

Управление освещением по программам астрономического таймера TM-AS EKF PROxima

**Основные функции:**

1. Включение и отключение групп освещения по астрономическому времени (Время суток, день недели).
2. Режимы управления – Дистанционный (автоматический), Ручной (местный).
3. Функция диспетчеризации по каналу беспроводной связи GSM GPRS.
4. Световая индикация состояния "Включено" и "Авария" групп освещения.

**Режимы управления:**

Ручной (местный) режим управления. При ручном (местном) режиме управления включение и отключение групп освещения производит оператор через переключатели на щите. Каждая группа управляется отдельно.

Дистанционный (автоматический) режим управления. При дистанционном (автоматическом) режиме управления сигналы управления формируются астрономическим таймером. Все группы управляются совместно. Таймер имеет возможность срабатывания по заданному времени и дню недели. Возможно создание 80 программ.

**Диспетчеризация.**

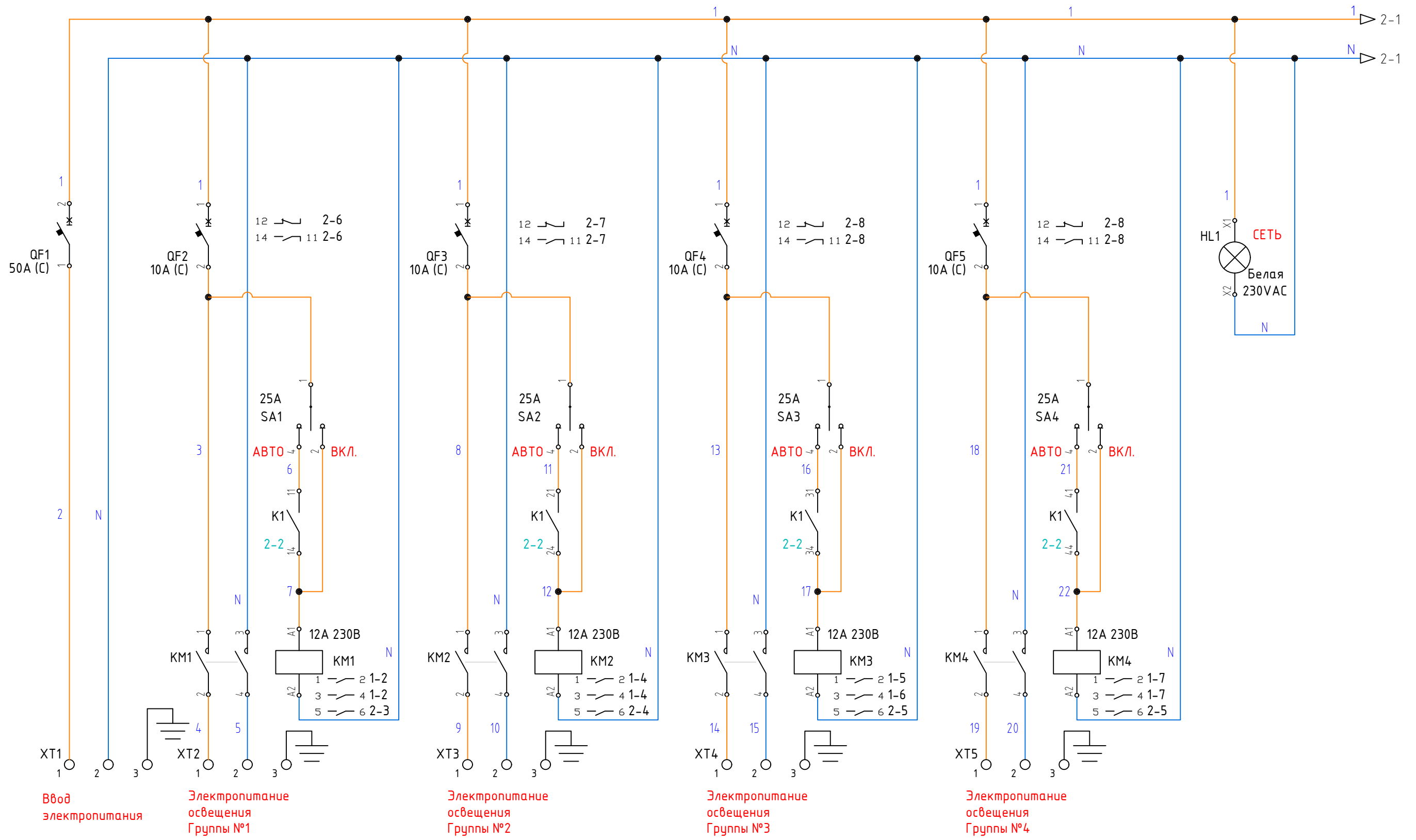
Реализована функция диспетчеризации системы по беспроводному каналу передачи данных GSM GPRS. Связь обеспечивает Контроллер ePRO24 EKF.

**Алгоритм автоматической работы.**

В автоматическом режиме управления все группы освещения включаются одновременно в соответствии с заданной на таймере программой, отключение происходит аналогично – по программе введенной в таймере.

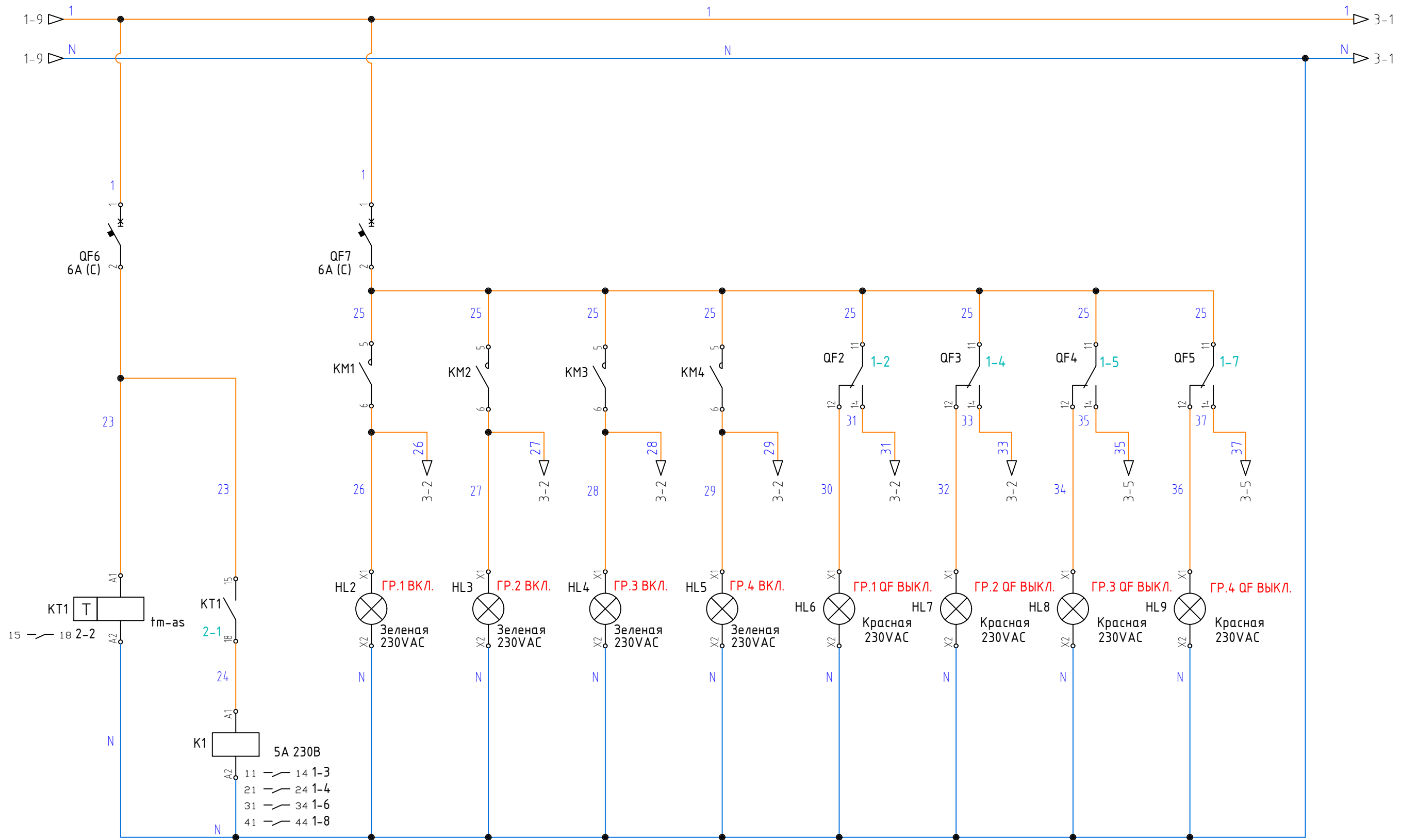
	Прибор для управления процессом по временной программе. Астрономический таймер.		Аппаратура, предназначенная для ручного дистанционного управления. Ключ управления.
	Пусковая аппаратура для управления освещением. Магнитный пускатель.		Группа нагрузки, элементы освещения.

						ШУОА4ГР v2.0			С1		
						EKF					
Изм.	Кол.уч.	Лист	Издок.	Подп.	Дата	Автоматика управления освещением			Стадия	Лист	Листов
						4 гр., 230В, TM-AS, ePRO24 GPRS.				1	
						Схема структурная					
Утвердил											



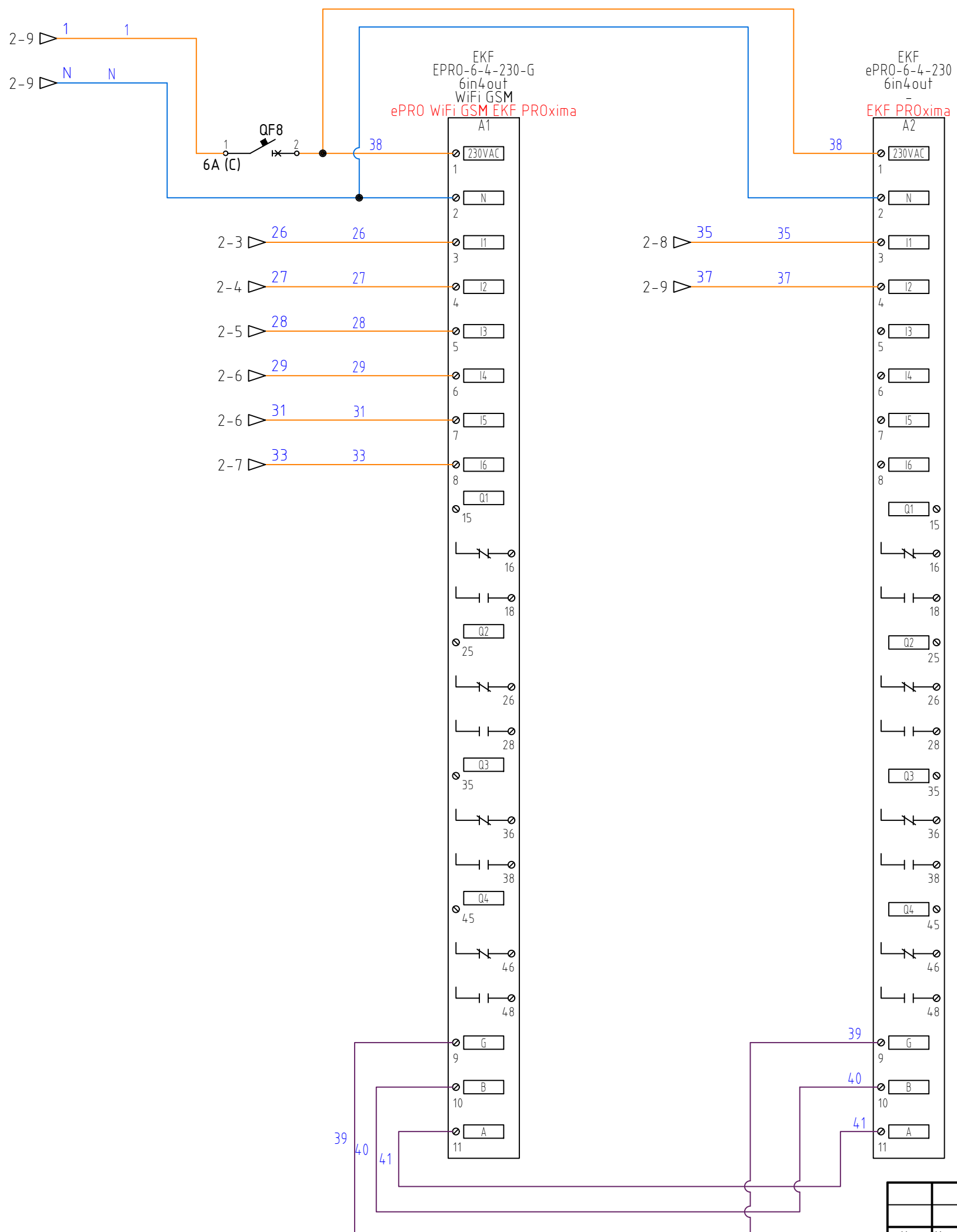
Взаминв. N
Подпись и дата
Инв. N подл.

						ШЧОА4ГР v2.0			33		
						ЕКФ					
Изм.	Кол.уч.	Лист	Ндок.	Подп.	Дата	Автоматика управления освещением			Стадия	Лист	Листов
						4гр., 230В, ТМ-АС, ePRO24 GPRS.				1	3
						Схема электрическая принципиальная					
						Формат А3					



Инф. подл.	
Подпись и дата	
Взам.инв. N	

Изм.	Кол.уч.	Лист	N док.	Подп.	Дата



№ канала	Наименование сигналов A1 ePRO24
I1	Освещение группа №1 Включено
I2	Освещение группа №2 Включено
I3	Освещение группа №3 Включено
I4	Освещение группа №4 Включено
I5	Освещение группа №1 QF включен
I6	Освещение группа №2 QF включен
Q1	Резерв
Q2	Резерв
Q3	Резерв
Q4	Резерв

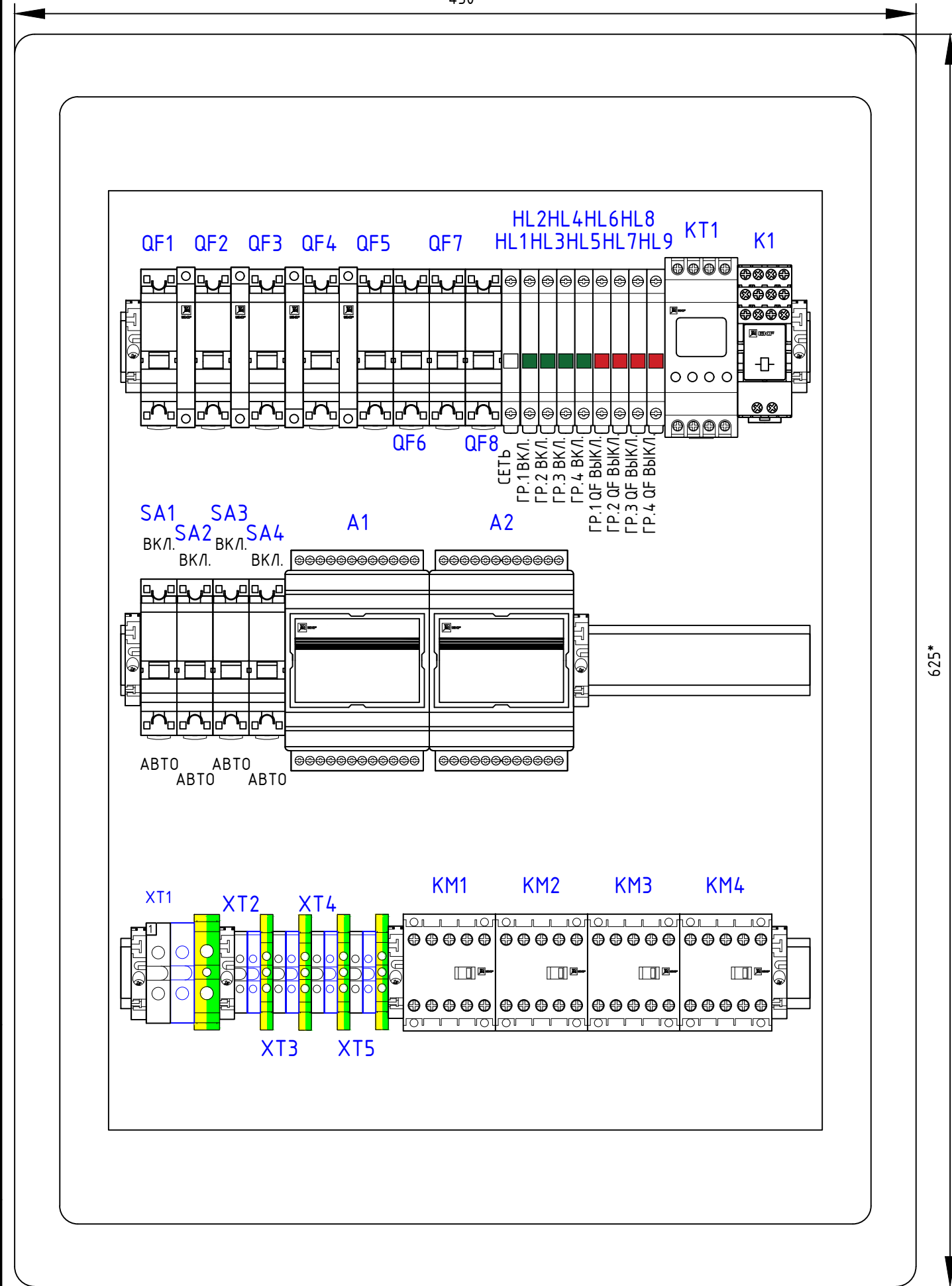
№ канала	Наименование сигналов A2 ePRO24
I1	Освещение группа №3 QF включен
I2	Освещение группа №4 QF включен
I3	Резерв
I4	Резерв
I5	Резерв
I6	Резерв
Q1	Резерв
Q2	Резерв
Q3	Резерв
Q4	Резерв

Инв.№ подл.	
Подпись и дата	
Взам.инв.№	

Изм.	Кол.уч.	Лист	№ док.	Подп.	Дата

Автоматика управления освещением, 4гр., 230В, ТМ-АС, ePRO24 GPRS, исполнение в ЩРН-ПГ-54.  
Вид спереди без дверцы и панелей.

450\*



ПОЗИЦИОННЫЕ ОБОЗНАЧЕНИЯ	ОПИСАНИЕ	КАТАЛОЖНЫЙ НОМЕР	ИЗГОТОВИТЕЛЬ	К-ВО
QF1	Автоматический выключатель 1P 50А (С) 6ка ВА 47-63 ЕКF PROxima	mcb4763-6-1-50C-pro	EKF	1
QF2	Автоматический выключатель 1P 10А (С) 6ка ВА 47-63 ЕКF PROxima	mcb4763-6-1-10C-pro	EKF	4
QF3				
QF4				
QF5				
QF2	Блок-контакт БК-47 ЕКF PROxima	mdbc-47-pro	EKF	4
QF3	Автоматический выключатель 1P 6А (С) 6ка ВА 47-63 ЕКF PROxima	mcb4763-6-1-06C-pro	EKF	3
QF4				
QF5				
QF8				
SA1	Трехпозиционный переключатель 1P 25А ЕКF Basic	tps-1-25	EKF	4
SA2				
SA3				
SA4				
K1	Разъем для реле РМ4 22/4 ЕКF AVERES	rm4-22-4	EKF	1
K1	Реле промежуточное RPA 22/4 5А 230В АС ЕКF AVERES	rpa-22-4-230AC	EKF	1
HL1	Лампа сигнальная ЛС-47 (белая) ЕКF PROxima	mdla-47-w-pro	EKF	1
HL2	Лампа сигнальная ЛС-47 (зеленая) ЕКF PROxima	mdla-47-g-pro	EKF	4
HL3				
HL4				
HL5				
HL6	Лампа сигнальная ЛС-47 (красная) ЕКF PROxima	mdla-47-r-pro	EKF	4
HL7				
HL8				
HL9				
KM1	Миниконтактор МКЭ 12А 230В 1N0 ЕКF PROxima	Mctr-s-12-230	EKF	4
KM2				
KM3				
KM4				
A1	Модуль базовый ePRO удаленного управления 6x4вых 230В GSM ЕКF PROxima	EPRO-6-4-230-G	EKF	1
A2	Модуль расширения ePRO удаленного управления 6x4вых 230В ЕКF PROxima	ePRO-6-4-230	EKF	1
KT1	Таймер электронный астрономический ТМ-АС ЕКF PROxima	tm-as	EKF	1
XT1	Колодка клеммная JXB-16/35 серая ЕКF PROxima	plc-jxb-16/35gy	EKF	1
XT1				
XT1	Колодка клеммная ЕК-16/80 JXB земля (аналог БЗН) ЕКF PROxima	plc-ek-16/80	EKF	1
XT1				
XT2	Колодка клеммная JXB-2.5/35 серая ЕКF PROxima	plc-jxb-2.4/35gy	EKF	4
XT3				
XT4				
XT5				
XT2	Колодка клеммная JXB-2.5/35 синяя ЕКF PROxima	plc-jxb-2.5/35b	EKF	4
XT3				
XT4	Колодка клеммная ЕК-2,5/25 JXB земля (аналог БЗН) ЕКF PROxima	plc-ek-2.5/25	EKF	4
XT3				
XT4				
XT5				
	Щит распредел. навесной ЩРН-ПГ-54 (625x450x155) IP65 ЕКF	pb65-n-pg-54m	EKF	1
	Маркеры для JXB с нумерацией 1-10 (10 шт.) ЕКF PROxima	dek-35-1-10	EKF	1
	Зажим на DIN-рейку пластиковый 1 винт EW ЕКF PROxima	ahdw-ew	EKF	8
	Заглушка 12 модулей белая ЕКF PROxima	ak-0-2	EKF	2

625\*

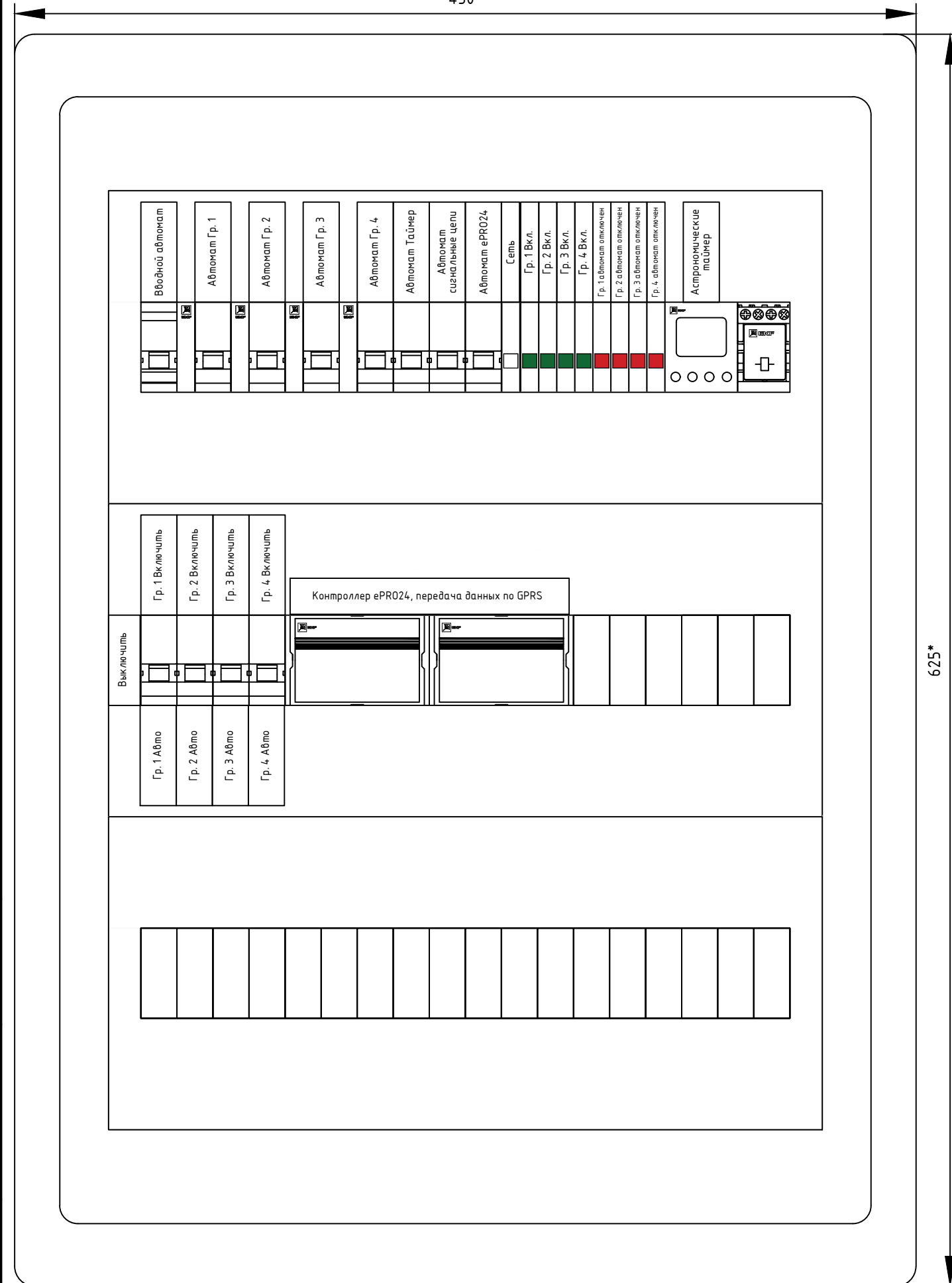
\* Размер для справок

Взаминв. N	
Подпись и дата	
Инв. N подл.	

						ЩУОА4ГР v2.0			В0		
Изм.	Кол.уч.	Лист	Ндок.	Подп.	Дата	EKF					
Разработал						Автоматика управления освещением			Стадия	Лист	Листов
Проверил						4гр., 230В, ТМ-АС, ePRO24 GPRS.				1	2
Утвердил						Чертеж общего вида					

Автоматика управления освещением, 4гр., 230В, ТМ-АС, ePRO24 GPRS, исполнение в ЩРН-ПГ-54.  
 Вид спереди без дверцы с панелями.

450\*



625\*

\* Размер для справок

Инф. N подл.	Взам.инв. N
Подпись и дата	

Изм.	Кол.уч.	Лист	N док.	Подп.	Дата

ШУОА4ГР v2.0

ВО

Лист  
2