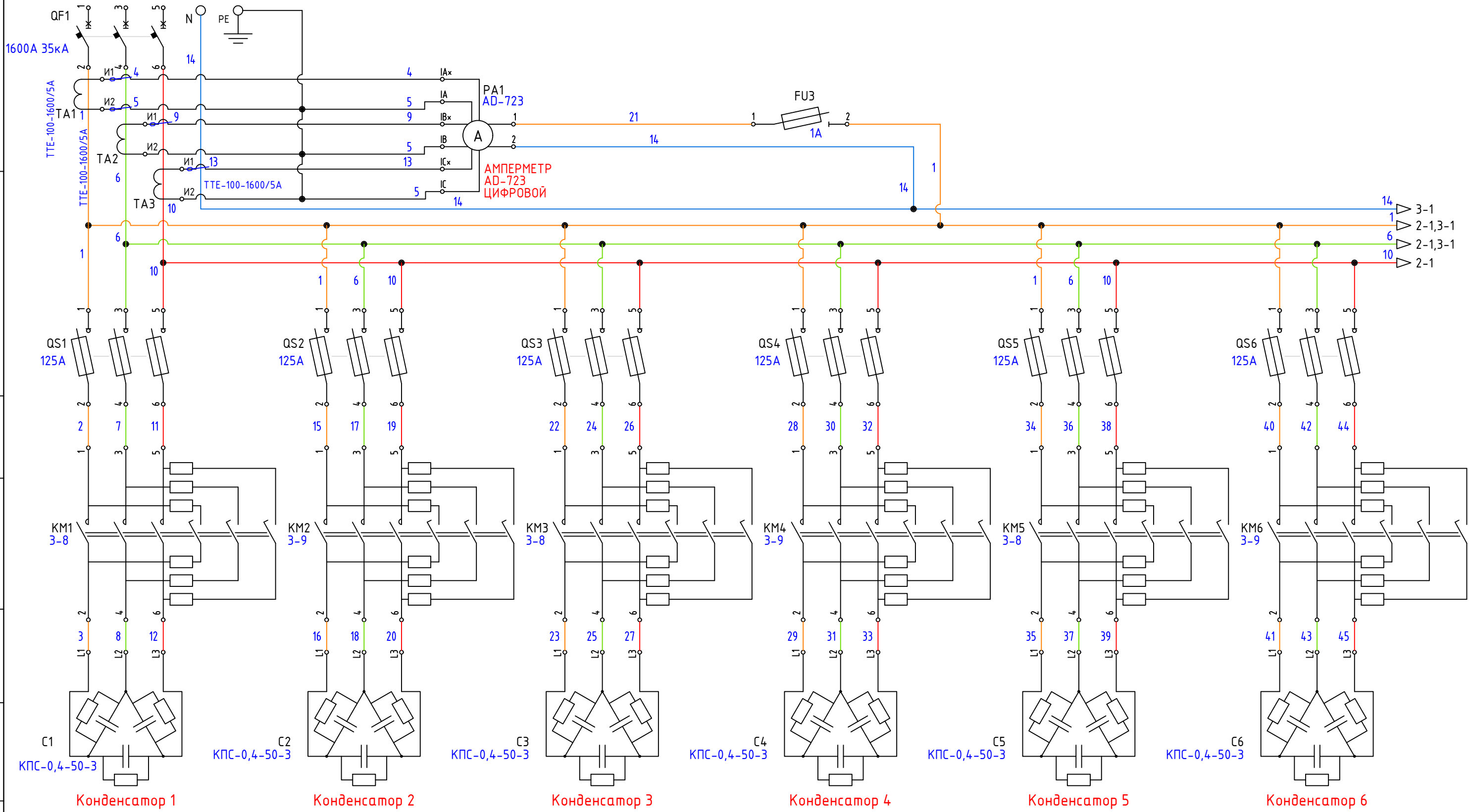
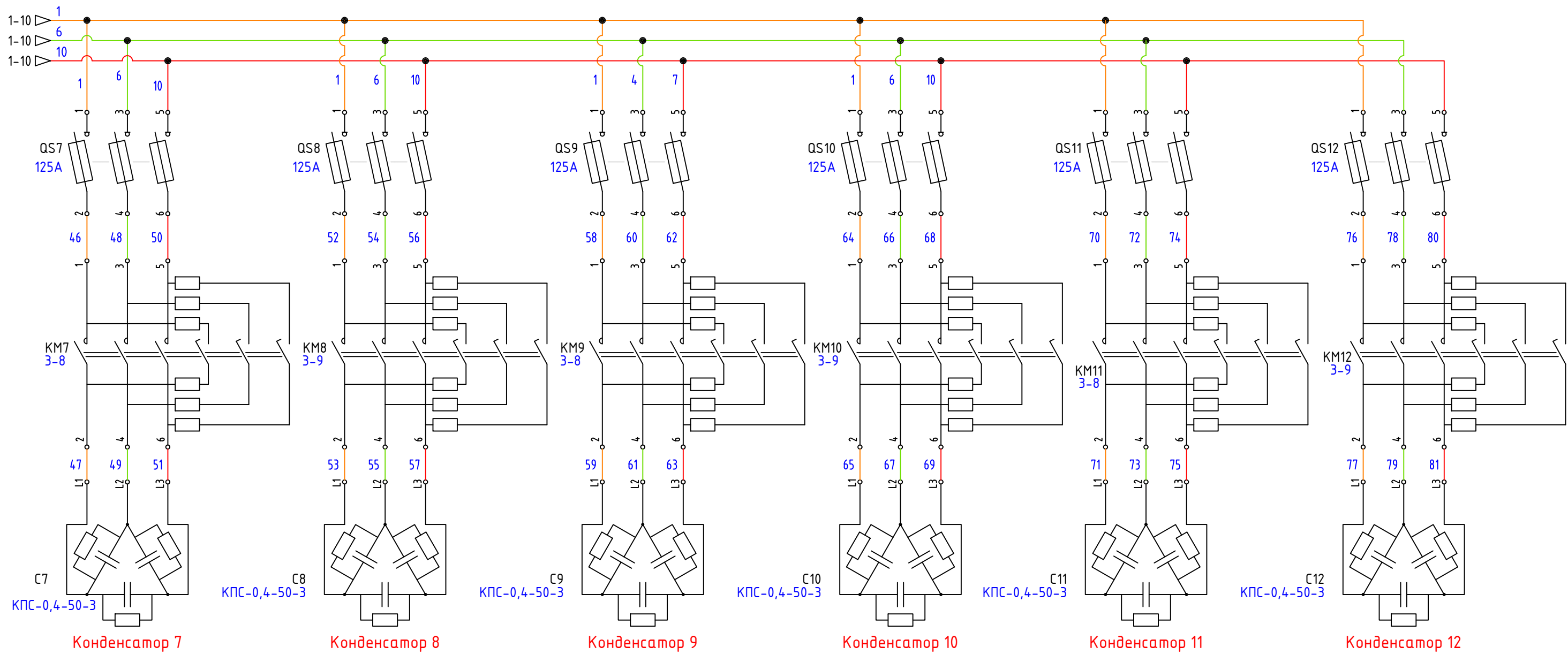


Сеть компенсации реактивной мощности



Установка компенсации реактивной мощности - "уكرم-0,4-600-50-рго".  
 Мощность 600 кВАр.  
 Количество ступеней - 12 шт. по 50 кВАр.  
 Конденсаторы - 12 шт. по 50 кВАр, 332 мкФ.  
 Контроллер Variko-112a EKF PROxima

						уكرم-0,4-600-50-рго	33		
Изм.	Кол.уч.	Лист	№док.	Подп.	Дата				
Разработал						Установка компенсации реактивной мощности	Стадия	Лист	Листов
Проверил							УКРМ 600/50	1	3
						Схема электрическая принципиальная			
Утвердил									



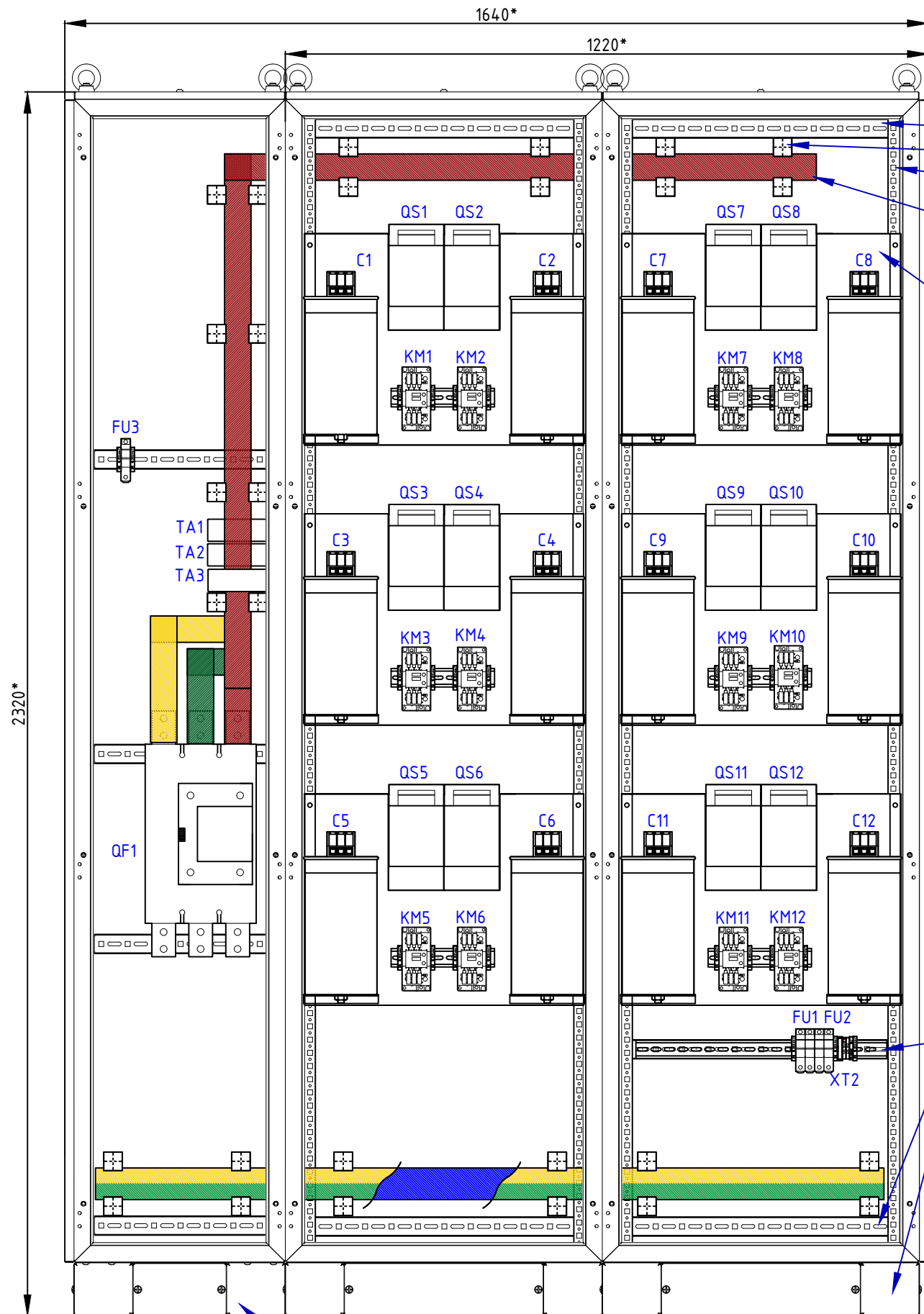
Инв.№ подл.	
Подпись и дата	
Взам.инв. №	

Изм.	Кол.уч.	Лист	№ док.	Подп.	Дата

ukrm-0,4-600-50-pro	Лист
	2



Установка компенсации реактивной мощности, УКРМ 600/50,  
 укрт-0,4-600-50-рго.  
 Вид спереди без дверцы.



FPR6 Поперечная рейка FORT для корпуса шириной 600  
 BFS270 Шинодержатель для плоских шин 5/10 мм ЗР  
 FVR22S Широкая вертикальная рейка FORT для корпуса высотой 2200

Две шины на фазу, шина SM-5x50 M1T 5x50мм

FM46 Монтажная плата FORT (B400xШ600)

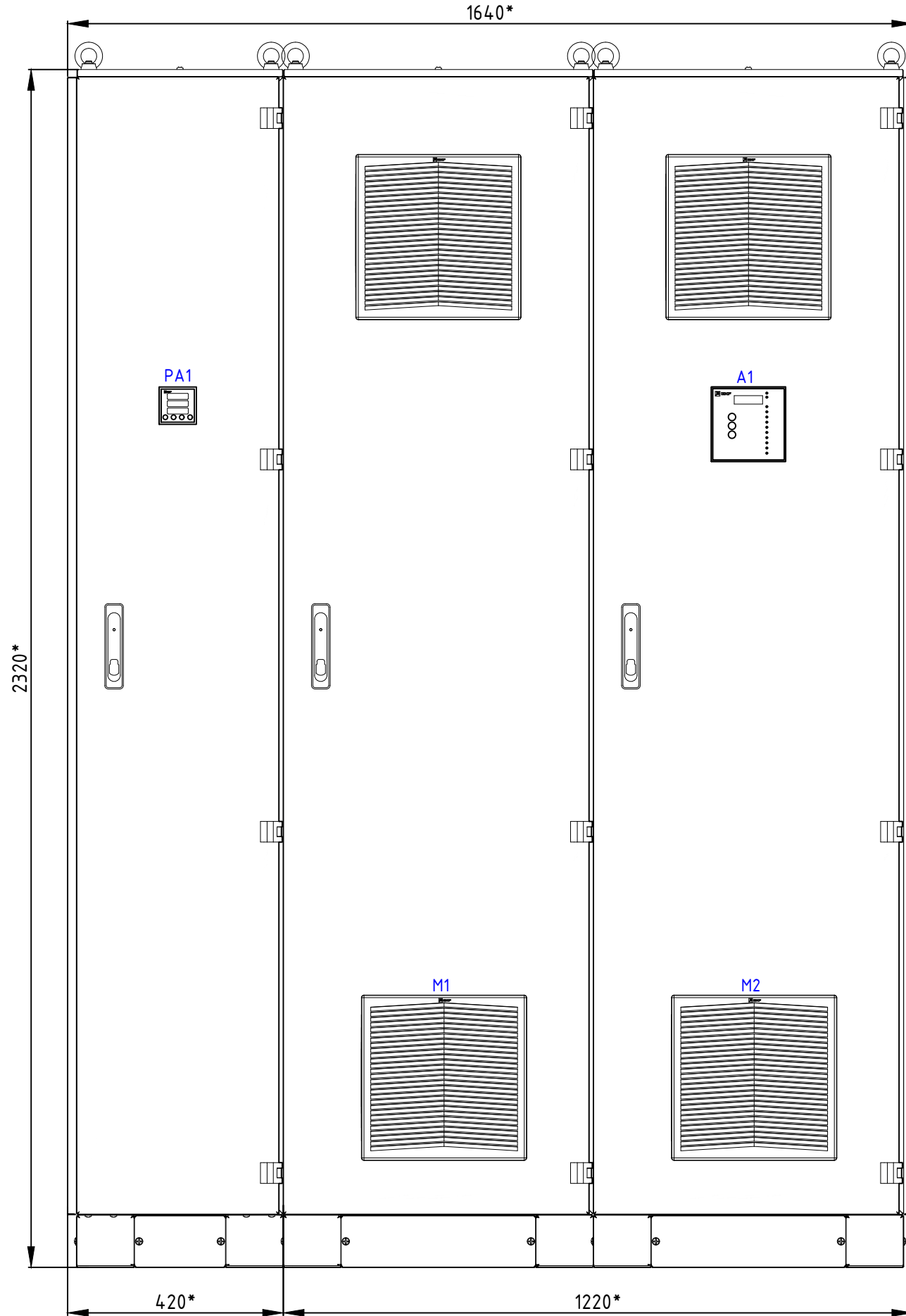
FPR6 Поперечная рейка FORT для корпуса шириной 600  
 FC64 Цоколь FORT 600x400

FC44 Цоколь FORT 400x400

						укрт-0,4-600-50-рго	В0		
Изм.	Кол.уч.	Лист	№док.	Подп.	Дата				
Разработал						Установка компенсации реактивной мощности УКРМ 600/50	Стадия	Лист	Листов
Проверил								1	2
Утвердил						Чертеж общего вида			

\* Размер для справок

Установка компенсации реактивной мощности, УКРМ 600/50,  
 уккм-0,4-600-50-рго.  
 Вид спереди.



ПОЗИЦИОННЫЕ ОБОЗНАЧЕНИЯ	ОПИСАНИЕ	КАТАЛОЖНЫЙ НОМЕР	ИЗГОТОВИТЕЛЬ	К-ВО
QF1	Выключатель автоматический ВА-99М 1600А ЗР 35кА ЕКФ PROxima	mccb99-1600-1600m	EKF	1
A1	Регулятор реактивной мощности Varko-112a ЕКФ PROxima	varko-112a-pro	EKF	1
PA1	Амперметр АД-723 цифровой на панель (72х72) трехфазный ЕКФ PROxima	ad-723	EKF	1
ТА1, ТА2, ТА3	Трансформатор тока ТТЕ-100-1600/5А класс точности 0,5 ЕКФ PROxima	tte-100-1600	EKF	3
С1, С2, С3, С4, С5, С6, С7, С8, С9, С10, С11, С12	Конденсатор косинусный КПС-0,4-50-3 ЕКФ PRO	kps-0,4-50-3-pro	EKF	12
QS1, QS2, QS3, QS4, QS5, QS6, QS7, QS8, QS9, QS10, QS11, QS12	Выключатель-разъединитель ЧБРЭ 160А откидного типа под предохранители ППН (заб.00) ЕКФ PROxima	uvre-160	EKF	12
QS1, QS2, QS3, QS4, QS5, QS6, QS7, QS8, QS9, QS10, QS11, QS12	Плавкая вставка ППН-33 160/125А габарит 00 ЕКФ PROxima	fus-33/160/125	EKF	36
M1, M2	Вентилятор с фильтром 433 м³/ч 291х291 мм IP54 ЕКФ PROxima	FAN433F	EKF	2
FU3	Предохранитель-разъединитель для ПВЦ 10х38 1P (с индикацией) ЕКФ PROxima	pr-10-38-1	EKF	1
FU1	Предохранитель-разъединитель для ПВЦ 10х38 2P (с индикацией) ЕКФ PROxima	pr-10-38-2	EKF	2
FU3	Плавкая вставка цилиндрическая ПВЦ (10х38) 1А ЕКФ PROxima	pvc-10x38-1	EKF	1
FU1	Плавкая вставка цилиндрическая ПВЦ (10х38) 2А ЕКФ PROxima	pvc-10x38-2	EKF	2
FU2	Плавкая вставка цилиндрическая ПВЦ (10х38) 6А ЕКФ PROxima	pvc-10x38-6	EKF	2
KM1, KM2, KM3, KM4, KM5, KM6, KM7, KM8, KM9, KM10, KM11, KM12	Контактор для конденсатора КМЭК 50 кВАР 230В 1NO ЕКФ AVERES	ctrk-s-72-50-230-av	EKF	12
XT2	Колодка клеммная JXB-2.5/35 серая ЕКФ PROxima	plc-jxb-2.4/35gy	EKF	2
XT2	Колодка клеммная измерительная JXB-4/35 тип К серая ЕКФ PROxima	plc-jxb-4/35K	EKF	1
	Держатель для маркировки клеммных групп PROxima	ahdw-2-38	EKF	1
	Зажим на DIN-рейку пластиковый 1 винт EW ЕКФ PROxima	ahdw-ew	EKF	29
	Маркеры для JXB с нумерацией 1-10 (10 шт.) ЕКФ PROxima	dek-35-1-10	EKF	1
	Заглушка для клеммы измерительной JXB-4/35 тип К серая ЕКФ PROxima	sak-4/35K-gy	EKF	1
	DIN-рейка перфорированная (500мм.) ЕКФ PROxima	adr-50	EKF	1
	Канал кабельный перфорированный (ВхШ: 40х40мм.) ЕКФ PROxima	kk40-40	EKF	2
	Канал кабельный перфорированный (ВхШ: 60х60мм.) ЕКФ PROxima	kk60-60	EKF	4
	Вентиляционная решётка с фильтром 291х291 мм IP54 ЕКФ PROxima	EXF433	EKF	2
	Шинодержатель для плоских шин 5/10 мм ЗР ЕКФ PROxima	BFS270	EKF	8
	Шинодержатель для плоских шин 5/10 мм 2P ЕКФ PROxima	BFS180	EKF	6
	Боковые стенки FORT IP31 для корпуса высотой 2200 и глубиной 400 (2шт.) ЕКФ PROxima	FBR224	EKF	1
	Боковая рейка FORT для корпуса глубиной 400 (4шт.) ЕКФ PROxima	FBR4	EKF	7
	Цоколь FORT 400х400 ЕКФ PROxima	FC44	EKF	1
	Цоколь FORT 600х400 ЕКФ PROxima	FC64	EKF	2
	Корпус FORT IP31 (2200х400х400) ЕКФ PROxima	FK2244	EKF	2
	Корпус FORT IP31 (2200х600х400) ЕКФ PROxima	FK2264	EKF	2
	Комплект для боковой стыковки FORT универсальный IP31/IP54 ЕКФ PROxima	FKBSU	EKF	2
	Монтажная плата FORT (В400хШ600) ЕКФ PROxima	FM46	EKF	6
	Поперечная рейка FORT для корпуса шириной 400 (4шт.) ЕКФ PROxima	FPR4	EKF	2
	Поперечная рейка FORT для корпуса шириной 600 (4шт.) ЕКФ PROxima	FPR6	EKF	3
	Широкая вертикальная рейка FORT для корпуса высотой 2200 (2шт.) ЕКФ PROxima	FVR22S	EKF	2
	DIN-рейка перфорированная (200мм.) ЕКФ PROxima.	adr-20	EKF	6
	Шина M1T 10х50х4000 мм ЕКФ PROxima	SM-10x50	EKF	10
	Элементы крепления конденсаторных батарей			12

Инв.№ подл.	
Подпись и дата	
Взам.инв. №	

\* Размер для справок

Изм.	Кол.уч.	Лист	№ док.	Подп.	Дата	уكرم-0,4-600-50-рго	ВО	Лист 2