



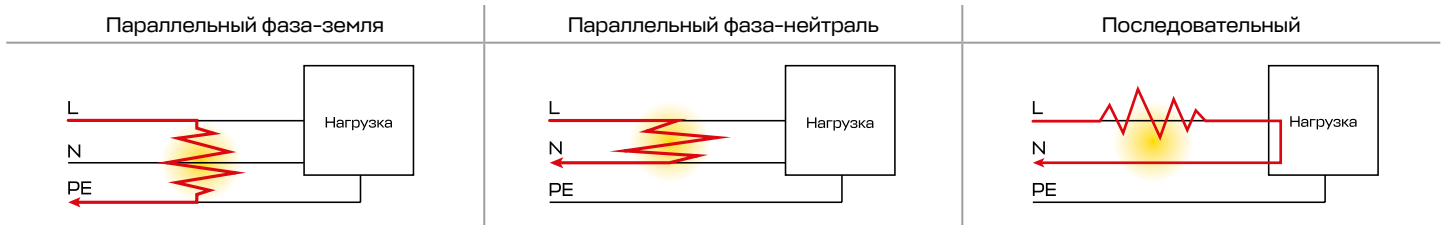
УЗДП PROXIMA от EKF реализовано в двух нагрузке исполнениях: отдельное устройство УЗДП 1P+N и УЗДП, совмещенное с автоматическим выключателем!

- Снижение риска возгорания под воздействием токов дугового замыкания. При пропадании входного напряжения ИБП переходит на работу от аккумуляторных батарей.
- Обнаружение и ограничение тока дуги для предупреждения пожара.
- Защита от аварийных сверхтоков короткого замыкания.
- Защита от токов перегрузки.

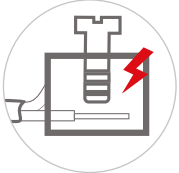
Характеристики	УЗДП и УЗДП с АВ
Наличие функции автоматического выключателя	Да
Номинальный ток, А	10-63 / 16-63
Номинальное напряжение, В	230
Поперечное сечение подключ. однопроволочного (жесткого) провода, мм ²	от 1 до 25
Наличие индикатора состояния	Да
Номинальная отключающая способность, А	6000 (при наличии функции АВ)
Характеристики срабатывания	C (при наличии функции АВ)
Подключение медного и алюминиевого проводника	Да
Диапазон рабочих температур, °C	От -25 до +50

ВИДЫ ДУГОВЫХ ПРОБОЕВ

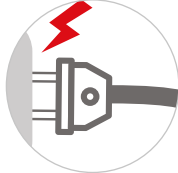
Дуговой пробой – опасная непреднамеренная параллельная или последовательная дуга в проводнике. Дуговой пробой является основной причиной возникновения пожара.



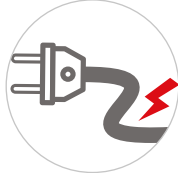
ПРИЧИНЫ ВОЗНИКНОВЕНИЯ ПРОБОЯ



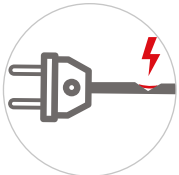
Ослабленный контакт



Неполноценный контакт



Передавленный кабель



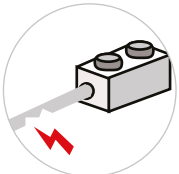
Механическое повреждение кабеля



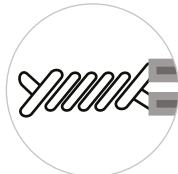
Механическое повреждение изоляции



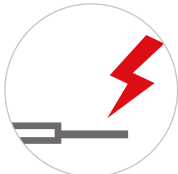
Повреждение или старение изоляции



Дефект кабеля



Скрутка Al-Cu



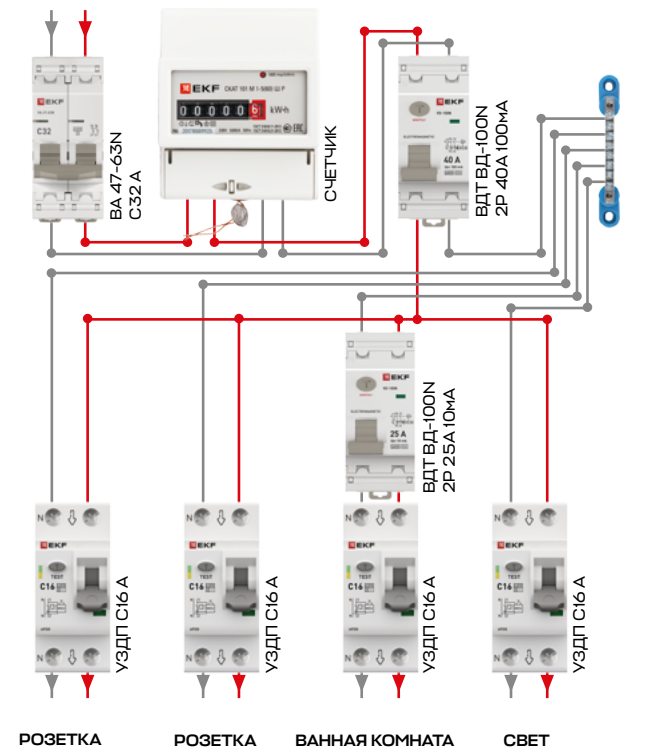
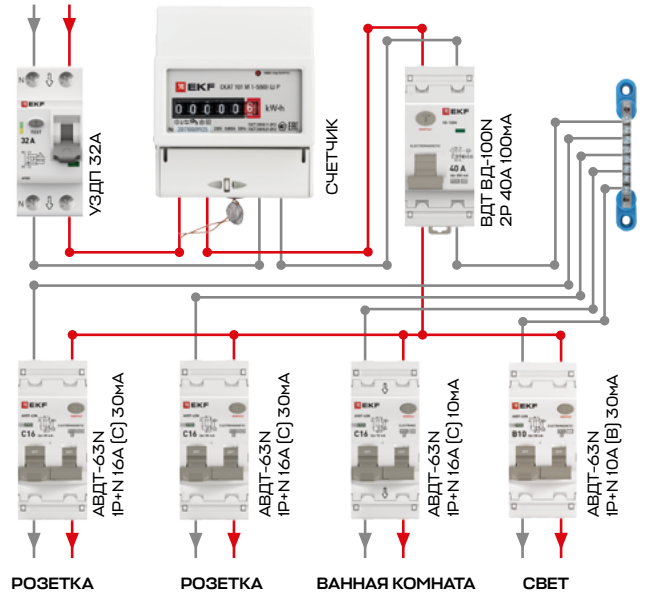
Кабель с заниженным сечением

АЛГОРИТМ РАБОТЫ

Алгоритм работы УЗДП заключается в постоянном отслеживании синусоиды тока и напряжения дуги с помощью микроконтроллера. Устройство осуществляет:

- идентификацию дуги
- анализ помех
- фильтрацию сигналов
- вычисление тонких параметров электрических сигналов
- отключение нагрузки

ТИПОВЫЕ РЕШЕНИЯ



УЗДП ЯВЛЯЕТСЯ ТРЕТЬИМ УРОВНЕМ ЗАЩИТЫ

Автоматический выключатель и выключатель дифференциального тока (УЗО) НЕ ЗАЩИЩАЮТ электрическую цепь от ДУГОВОГО ПРОБОЯ!

ПРИЧИНА ПОЖАРА	ВА	ВДТ	УЗДП
Короткое замыкание и перегрузка	✓	⊖	⊖ ✓*
Ток утечки L-PE	⊖	✓	⊖
Параллельный дуговой пробой L-N/PE	⊖	⊖	✓
Последовательный дуговой пробой	⊖	⊖	✓

* - УЗДП EKF со встроенным ВА не требует дополнительной защиты от сверхтоков