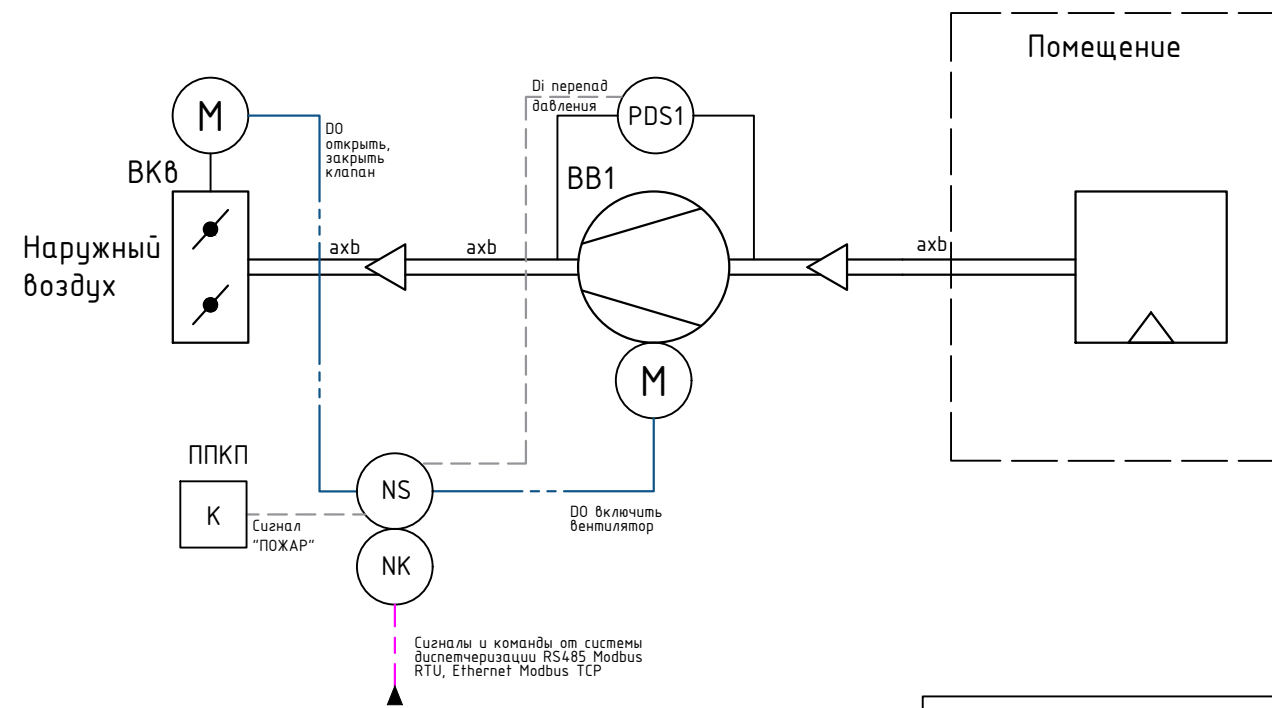
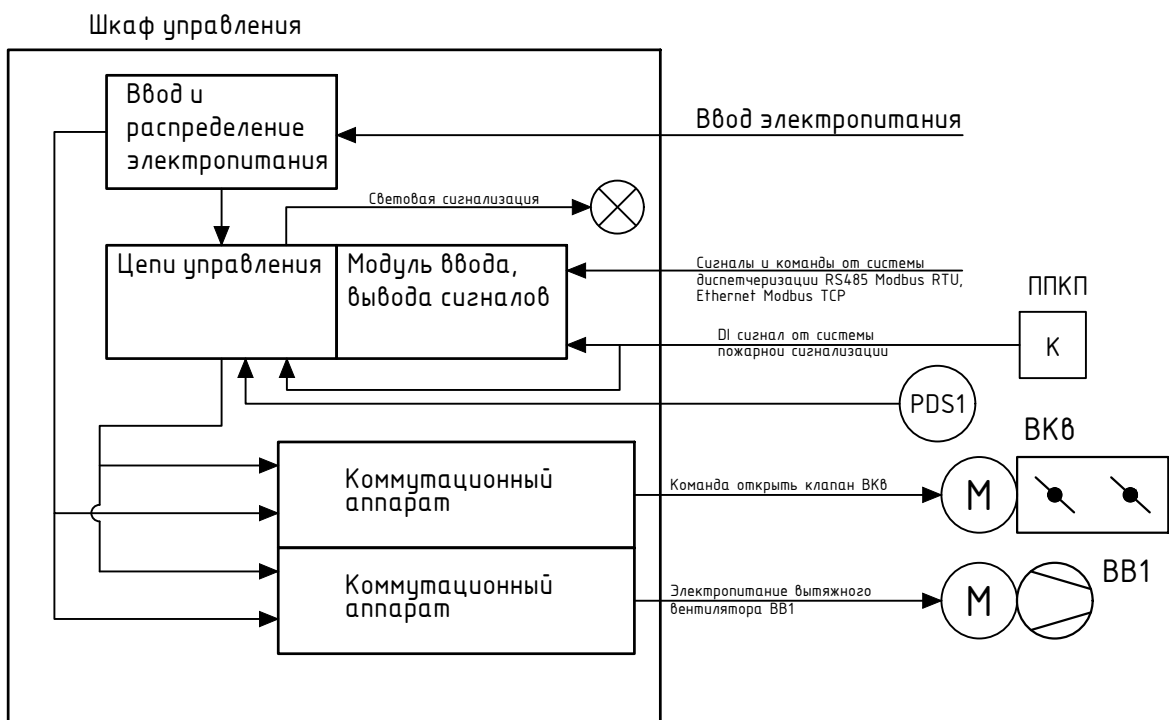


СТРУКТУРНАЯ СХЕМА ШКАФА УПРАВЛЕНИЯ ВЕНТИЛЯЦИЕЙ

СТРУКТУРНО-ФУНКЦИОНАЛЬНАЯ СХЕМА ВЫТЯЖНОЙ ВЕНТИЛЯЦИОННОЙ УСТАНОВКИ



Основные функции системы автоматизации:

1. Управление вытяжным вентилятором в Местном (ручном) и Дистанционном (автоматическом) режиме работы. Дистанционное управление по сигналам из системы диспетчеризации.
2. Управление вытяжным клапаном в Местном (ручном) и Дистанционном (автоматическом) режиме работы. Дистанционное управление по сигналам из системы диспетчеризации.
3. Световая сигнализация состояния установки:
 - 3.1. Дистанционный режим управления ВУ (вентиляционной установкой).
 - 3.2. Местный режим управления - пуск ВУ.
 - 3.3. Вентилятор ВВ1 Работа.
 - 3.3. Вентилятор ВВ1 неисправность.
 - 3.4. Клапан Вкв открытие.
 - 3.4. Клапан Вкв закрытие.
 - 3.4. Клапан Вкв неисправность.
 - 3.5. Пожар.
4. Сигналы в систему диспетчеризации:
 - 4.1. Дистанционный режим управления ВУ (вентиляционной установкой).
 - 4.2. Местный режим управления - пуск ВУ.
 - 4.3. Вентилятор ВВ1 Работа.
 - 4.3. Вентилятор ВВ1 неисправность.
 - 4.4. Клапан Вкв открытие.
 - 4.4. Клапан Вкв закрытие.
 - 4.4. Клапан Вкв неисправность.
 - 4.5. Пожар.
5. Команды от системы диспетчеризации:
 - 5.1. Пуск ВВ.
 - 5.2. Открыть клапан Вкв.
 - 5.3. Закрыть клапан Вкв.
6. Для передачи данных между щитом и системой диспетчеризации установлен модуль ERMF PRO-Logic EKF с каналами связи:
 - 6.1. RS485 Modbus RTU.
 - 6.2. Ethernet Modbus TCP.
7. Выполняется проверка перепада давления на вентиляторе. При пуске и отсутствии сигнала перепада давления происходит формирование сигнала "Неисправность вентилятора ВВ1". При отсутствии перепада давления в местном ручном режиме управления вентилятор не отключается. Необходимо установить на реле времени значение паузы после пуска вентилятора и проверкой наличия перепада давления.
8. Ключ выбора режима управления, имеет три положения:
 - 8.1. "Пуск" - запуск ВУ, одновременное включение вентилятора и открытие клапана.
 - 8.2. "0" - выключение вентилятора, команда на закрытие клапана.
 - 8.3. "Дист." - Дистанционный режим управления, проходят только команды из системы диспетчеризации.
9. Принудительное отключение вентилятора и закрытие клапана при сигнале "Пожар".

ГОСТ 21.208-2013

	Контроллер управления.
	Прибор для измерения перепада давления с контактным устройством, установленный по месту. Реле перепада давления.
	Пусковая аппаратура для управления электродвигателем (вентилятором, клапаном).

ГОСТ 21.205-2016

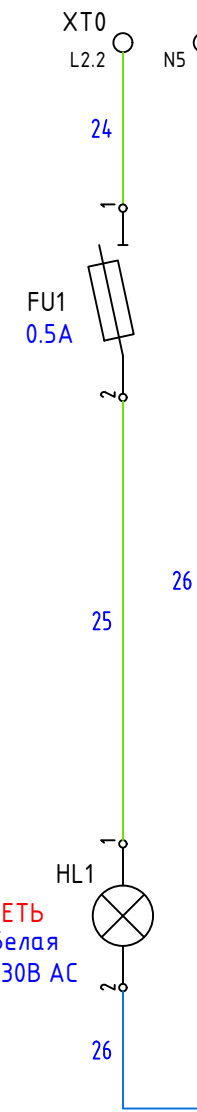
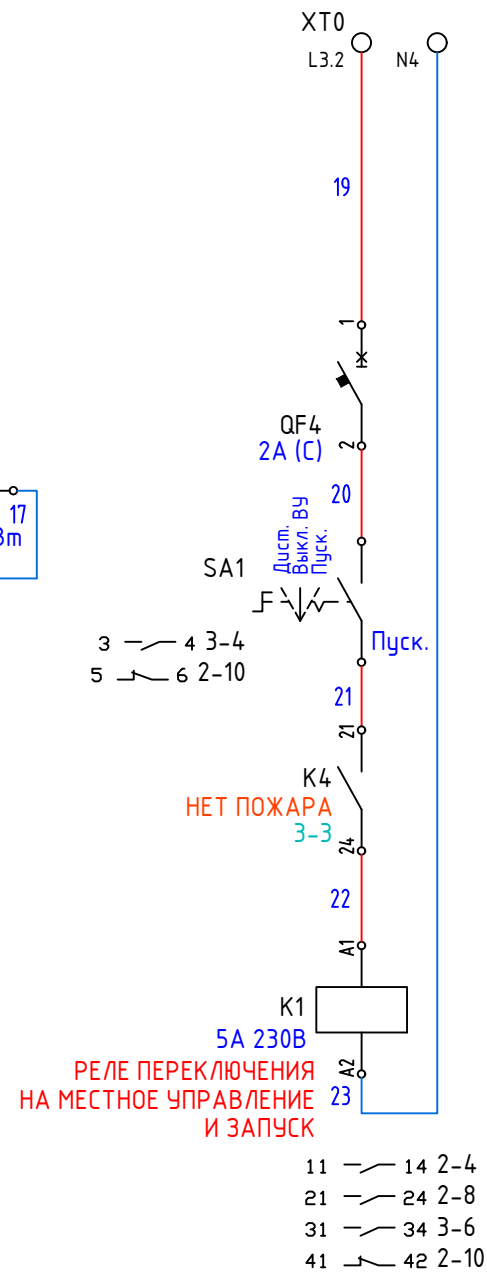
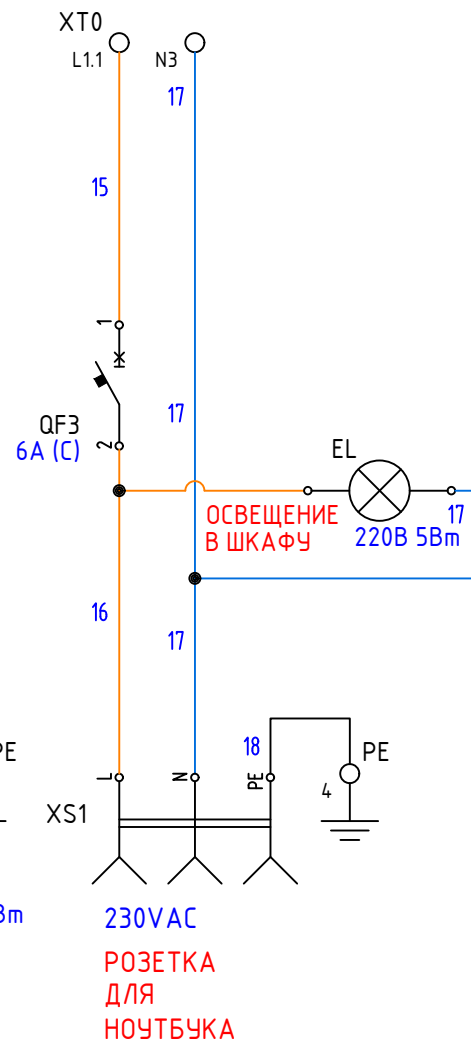
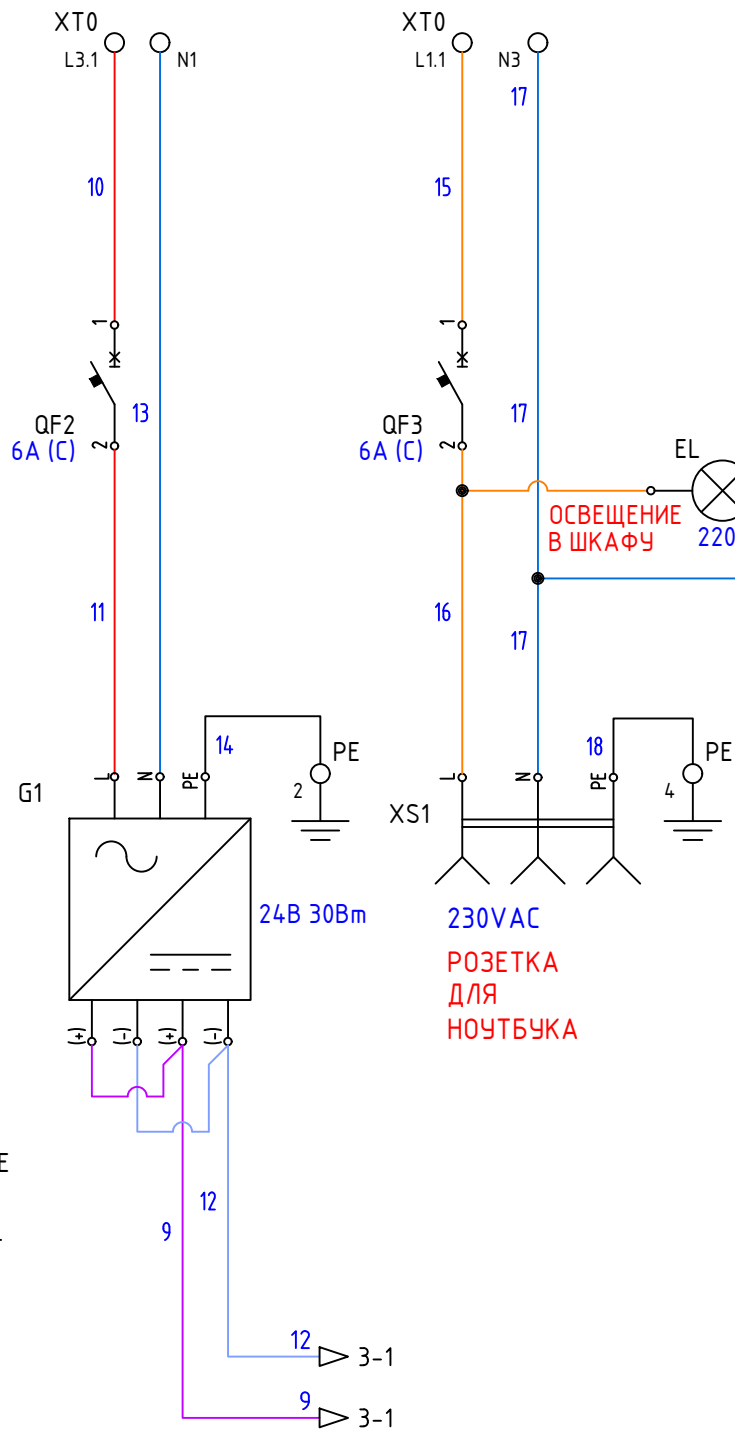
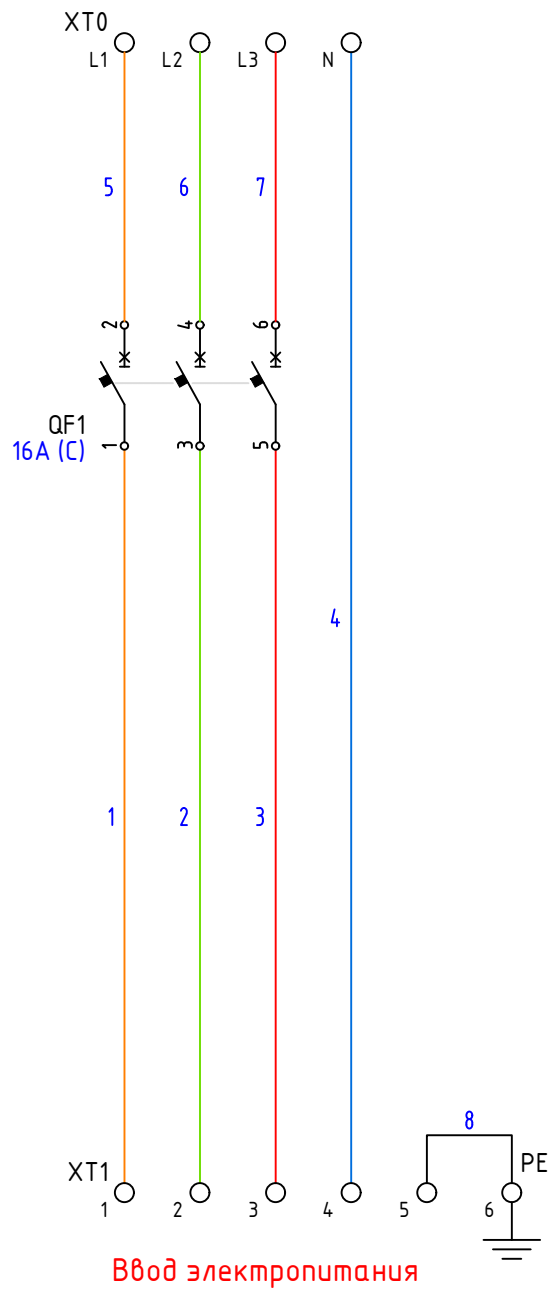
	Клапан жалюзийный многостворчатый		Контроллер управления.
--	-----------------------------------	--	------------------------

ГОСТ 2.710-81

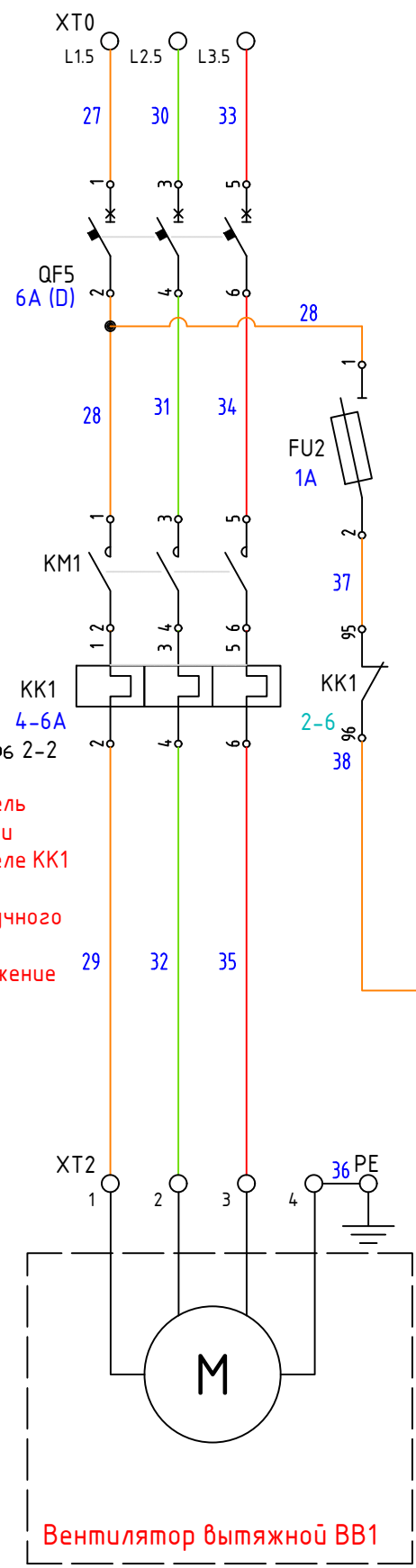
	Устройство для выпуска воздуха		Электрический двигатель.
	Вентилятор (общее обозначение)		Реле, контакторы, пускатели. Реле в системе пожарной сигнализации.

Изм.						ШУВ1ВВРСЕ1 v1.0			С1		
Изм.	Кол.уч.	Лист	Издок.	Подп.	Дата						
Разработал						Автоматика управления вентиляцией			Стадия	Лист	Листов
Проверил						1 вытяжной вентилятор, задвижка 230В				1	
						Дистанционное управление по RS485, Ethernet.					
						Схема структурная					
Утвердил											

Шина нулевая в корпусе (4x7) EKF PROxima sp0-4x7



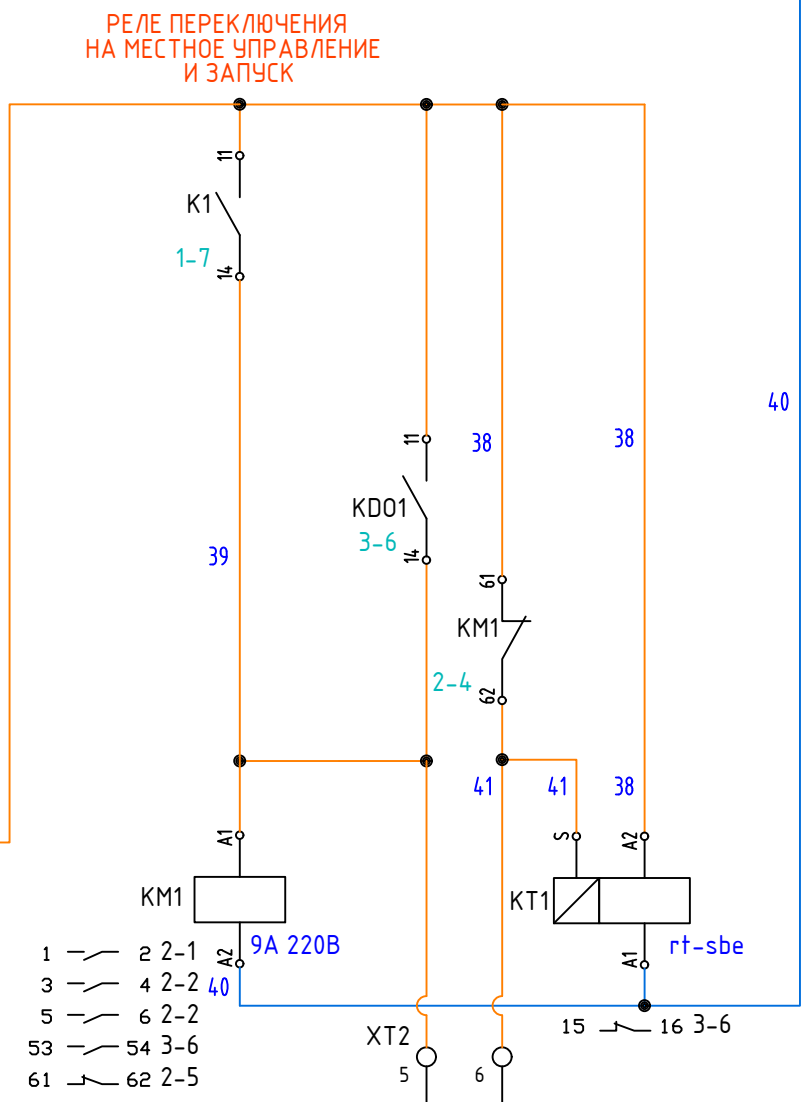
						ШУВ1ВВRSE† v1.0	33		
Изм.	Кол.уч.	Лист	№док.	Подп.	Дата				
Разработал						Автоматика управления вентиляцией 1 вытяжной вентилятор, задвижка 230В Дистанционное управление по RS485, Ethernet.	Стадия	Лист	Листов
Проверил								1	3
						Схема электрическая принципиальная			
Утвердил									



Переключатель сброса аварии теплового реле КК1 перевести в положение ручного сброса Reset в положение Hand

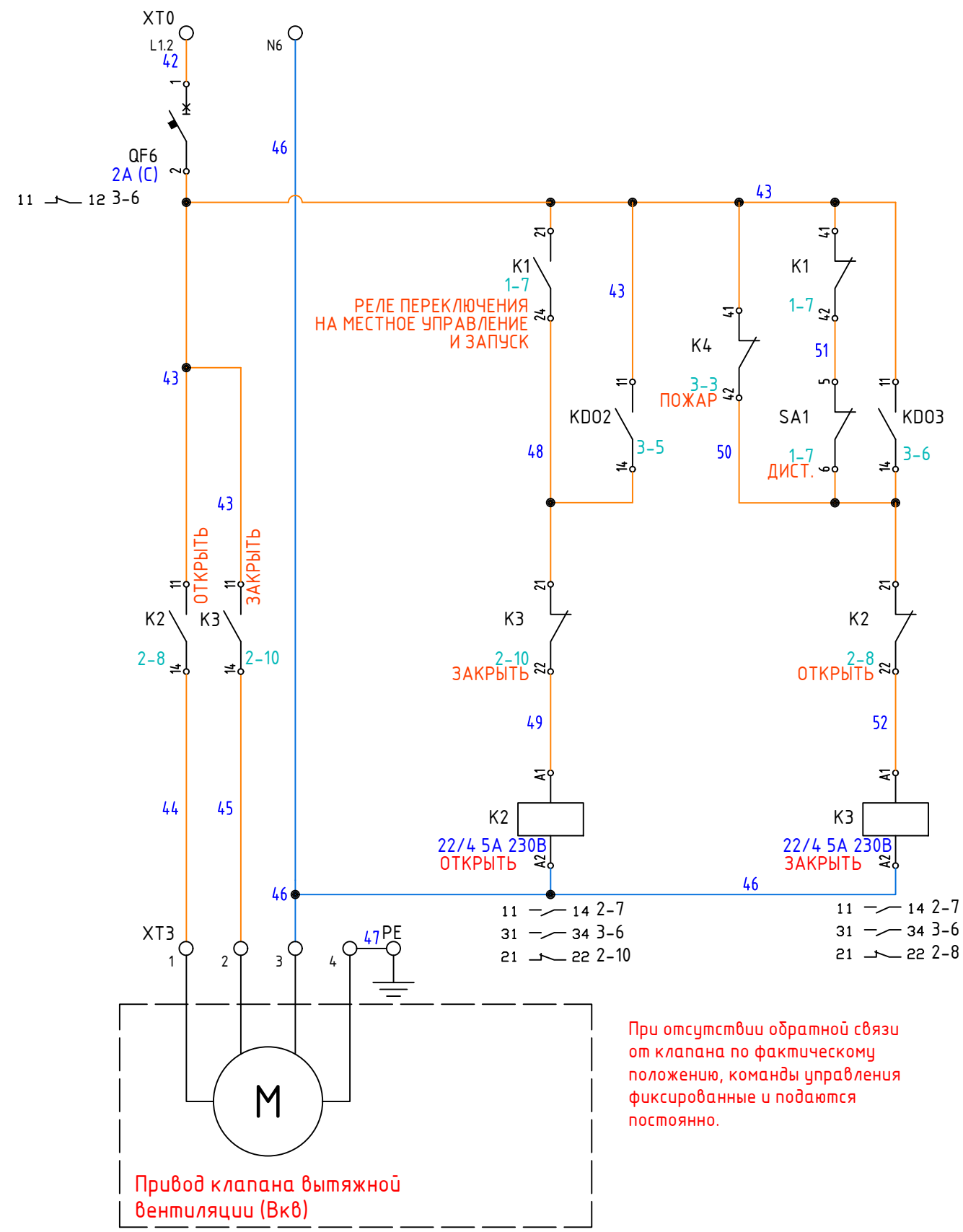
Вентилятор вытяжной ВВ1

Вне шкафа



Реле перепада давления на вентиляторе ВВ1

Вне шкафа



Привод клапана вытяжной вентиляции (Вкв)

Вне шкафа

При отсутствии обратной связи от клапана по фактическому положению, команды управления фиксированные и подаются постоянно.

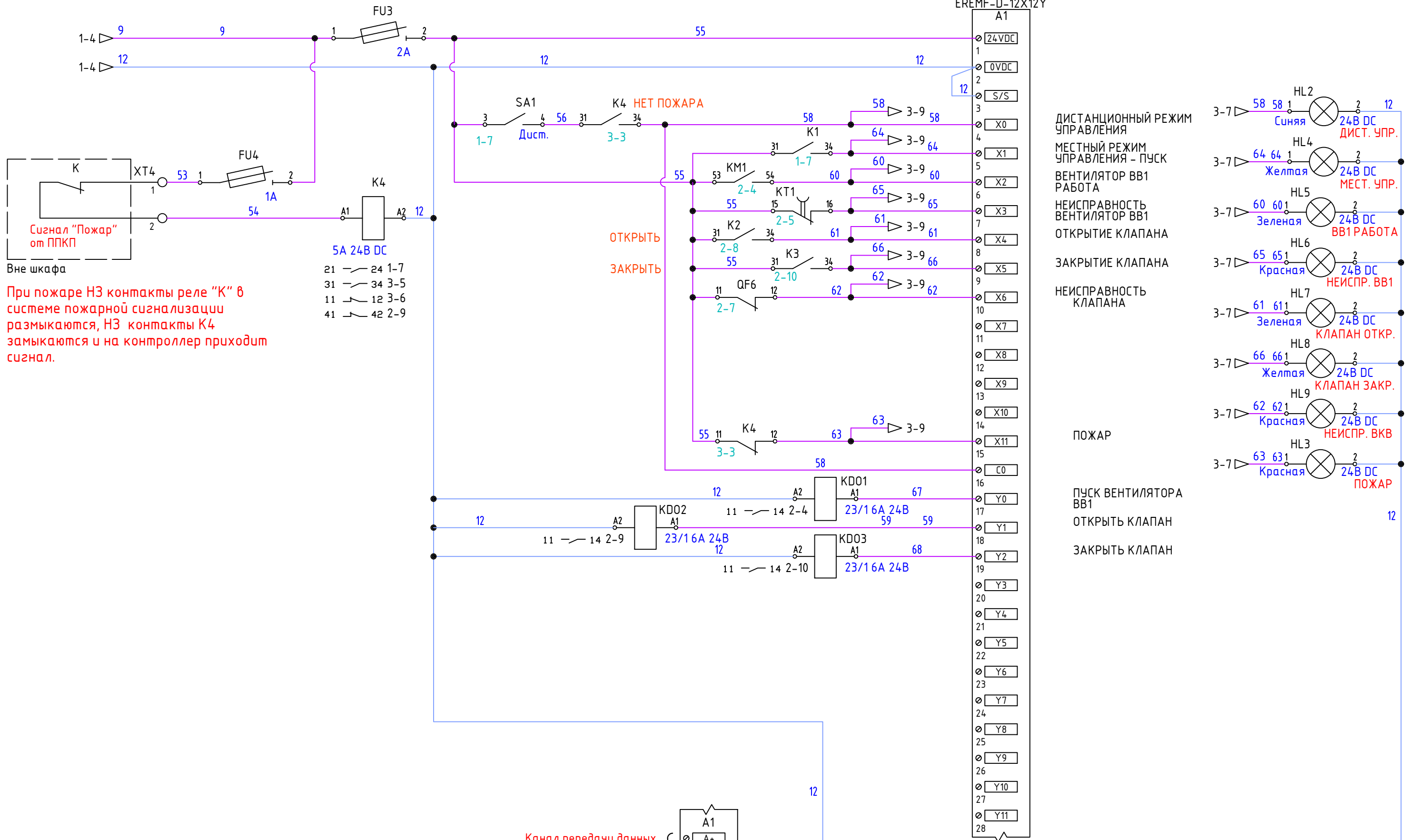
Взам.инв. №	
Подпись и дата	
Инв.№ подл.	

Изм.	Кол.уч.	Лист	№ док.	Подп.	Дата

ШУВ1ВВRSEt v1.0

33

Лист	2
------	---



Сигнал "Пожар" от ППКП

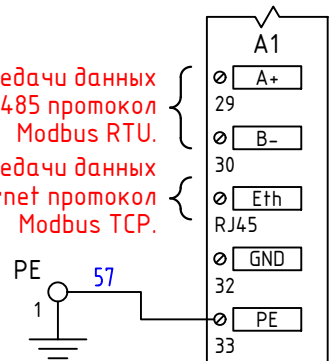
Вне шкафа

При пожаре НЗ контакты реле "К" в системе пожарной сигнализации размыкаются, НЗ контакты К4 замыкаются и на контроллер приходит сигнал.

21 — 24 1-7
 31 — 34 3-5
 11 — 12 3-6
 41 — 42 2-9

Канал передачи данных интерфейс RS485 протокол Modbus RTU.

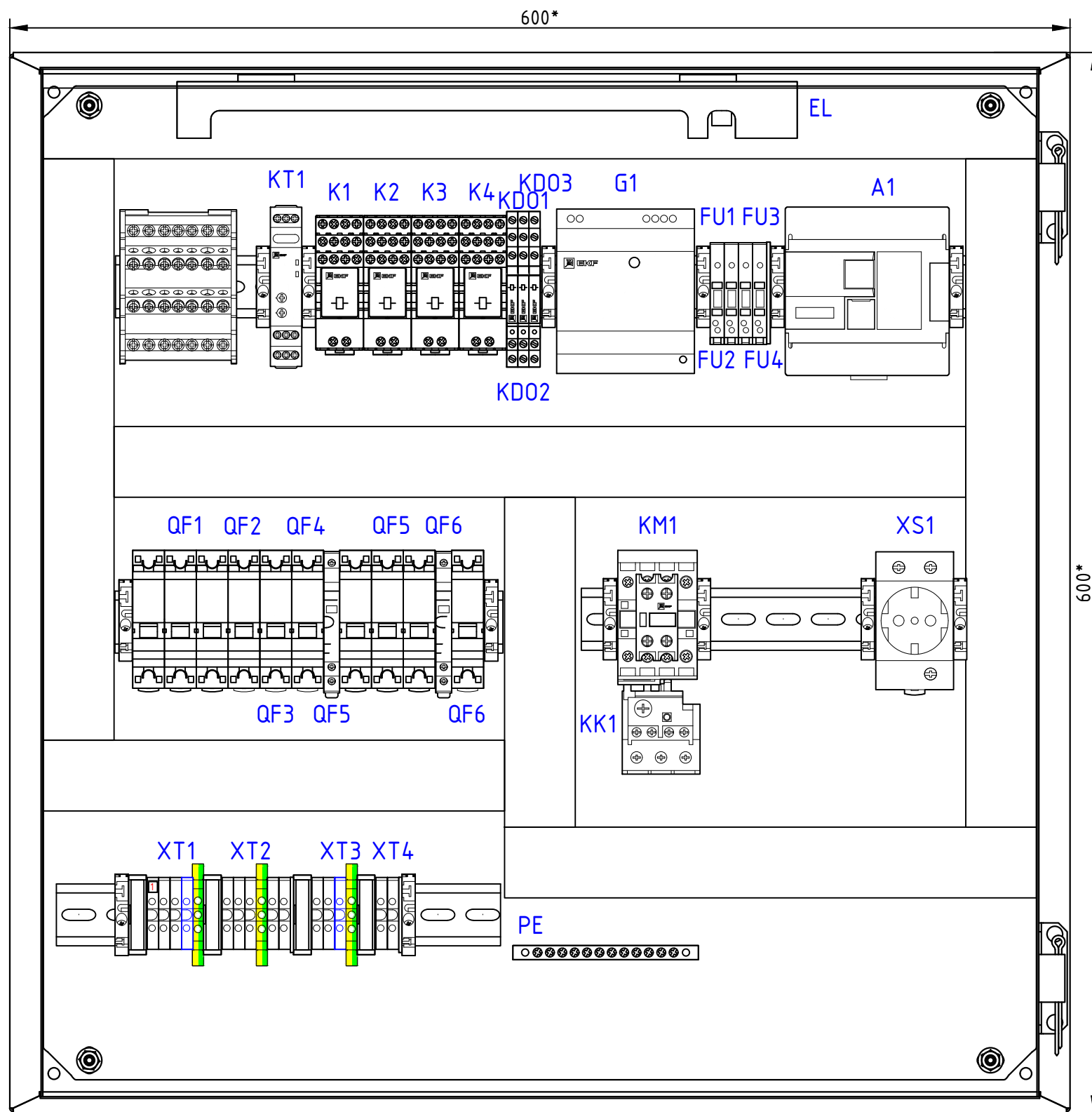
Канал передачи данных интерфейс Ethernet протокол Modbus TCP.



Инф. N подл.	
Подпись и дата	
Взам.инв. N	

Изм	Кол.уч	Лист	N док.	Подп.	Дата	ШУВ1ВВRSEt v1.0	Лист
		33					3

Шкаф управления вытяжной вентиляцией, исполнение в ЩМПз IP54. ШУВ1BBRSE† v1.0.
Вид спереди без дверцы.

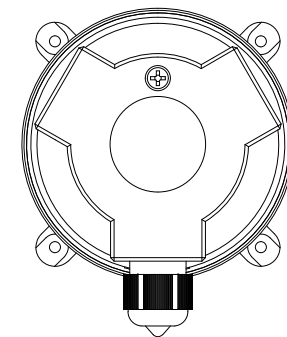
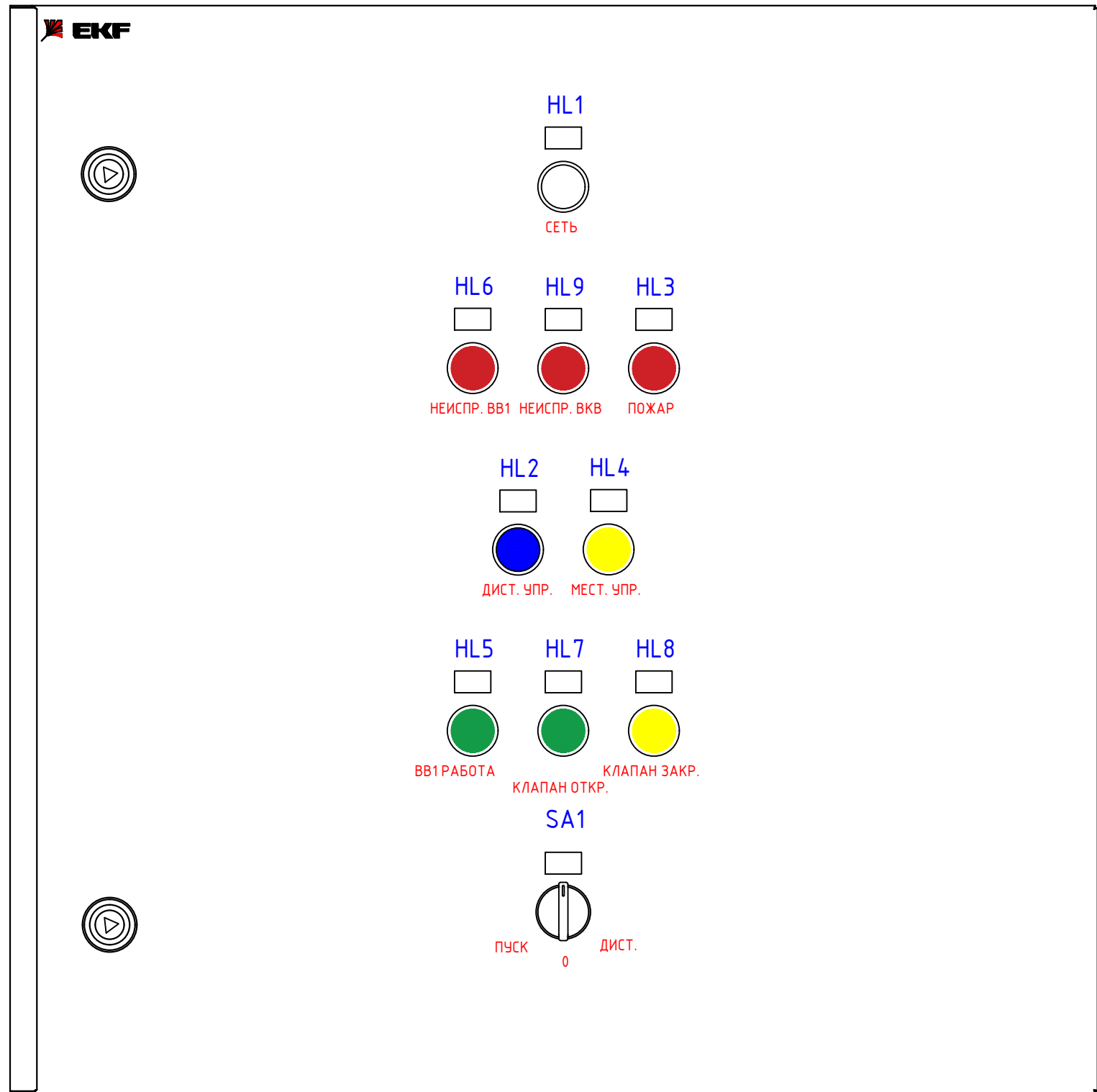


ПОЗИЦИОННЫЕ ОБОЗНАЧЕНИЯ	ОПИСАНИЕ	КАТАЛОЖНЫЙ НОМЕР	ИЗГОТОВИТЕЛЬ	К-ВО
QF1	Автоматический выключатель 3P 16A (C) 6ка BA 47-63 EKF PROxima	mcb4763-6-3-16C-pro	EKF	1
QF2	Автоматический выключатель 1P 6A (C) 6ка BA 47-63 EKF PROxima	mcb4763-6-1-06C-pro	EKF	2
QF3				
QF4	Автоматический выключатель 1P 2A (C) 4,5кА BA 47-63 EKF PROxima	mcb4763-1-02C-pro	EKF	2
QF5	Автоматический выключатель 3P 6A (D) 4,5кА BA 47-63 EKF PROxima	mcb4763-3-06D-pro	EKF	1
QF6	Блок-контакт БК-47 EKF PROxima	mbc-47-pro	EKF	2
KT1	Реле времени (задержка выключ. после пропад. сигн.) RT-SBE EKF PROxima	rt-sbe	EKF	1
K1	Реле промежуточное RPA 22/4 5A 230В AC EKF AVERES	ра-22-4-230AC	EKF	3
K2				
K3				
K4	Реле промежуточное RPA 22/4 5A 24В DC EKF AVERES	ра-22-4-24DC	EKF	1
KD01	РП slim 23/1 6A 24В DC EKF AVERES	грс-23-1-24DC	EKF	3
KD02				
KD03				
K1	Разъем для реле PM4 22/4 EKF AVERES	гм4-22-4	EKF	4
K2				
K3				
K4				
KD01	PM slim 23/1 EKF AVERES	гмс-23-1	EKF	3
KD02				
KD03				
A1	Модуль дискретного в/в ERMF-12/12 PRO-Logic EKF	ERMF-D-12X12Y-R	EKF	1
G1	Блок питания 24В DR-30W-24 EKF PROxima	dr-30w-24	EKF	1
EL	Светильник светодиодный щитовой 220В, 5Вт магнит EKF PROxima	ELM025	EKF	1
FU1	Предохранитель стеклянный 0,5 А, 250В, 5x20	0,5 А, 250В, 5x20	Предохранитель	1
FU2	Предохранитель стеклянный 1 А, 250В, 5x20	1 А, 250В, 5x20	Предохранитель	2
FU3	Предохранитель стеклянный 2 А, 250В, 5x20	2 А, 250В, 5x20	Предохранитель	1
FU4				
FU1	Колодка клеммная для плавких вставок JXB-4/35 тип RD серая EKF PROxima	plc-jxb-4/35RD-gy	EKF	4
FU2				
FU3				
FU4				
HL1	Матрица светодиодная AD16-22HS белый 230 В AC EKF PROxima	ledm-ad16-w	EKF	1
HL2	Матрица светодиодная AD16-22HS синяя 24В DC EKF PROxima	ledm-ad16-b-24	EKF	1
HL5	Матрица светодиодная AD16-22HS зеленая 24В DC EKF PROxima	ledm-ad16-g-24	EKF	2
HL7				
HL4	Матрица светодиодная AD16-22HS желтая 24В DC EKF PROxima	ledm-ad16-o-24	EKF	2
HL8				
HL3	Матрица светодиодная AD16-22HS красная 24В DC EKF PROxima	ledm-ad16-r-24	EKF	3
HL6				
HL9				
KM1	Контактор КМЭ малогабаритный 9А 220В 1НО EKF PROxima	ctr-s-9-220	EKF	1
KK1	Приставка контактная ПКЭ-11 NO-NC EKF PROxima	ctr-sc-23	EKF	1
XS1	Розетка РДЕ-47 240В (под евро вилку с заземлением) EKF PROxima	mdse-47-pro	EKF	1
SA1	Контакт дополнительный ХВ-2 NC красный EKF PROxima	pbn-xb-2-nc	EKF	1
SA1	Переключатель ВДЗЭ 3P короткая ручка 2NO EKF PROxima	xb2-bd33	EKF	1
XT1	Колодка клеммная JXB-2,5/35 серая EKF PROxima	plc-jxb-2,4/35gy	EKF	12
XT2				
XT3				
XT4				
XT1	Колодка клеммная EK-2,5/25 JXB земля (аналог Б3Н) EKF PROxima	plc-ek-2,5/25	EKF	3
XT2				
XT3				
XT1	Колодка клеммная JXB-2,5/35 синяя EKF PROxima	plc-jxb-2,5/35b	EKF	2
XT2				
XT3				
PE	Шина PEN "ноль-земля" (8x12мм) 12 отверстий латунь крепеж по краям EKF PROxima	sn0-125-12-k	EKF	1
	Шина нулевая в корпусе (4x7) EKF PROxima	sn0-4x7	EKF	1
	Держатель для маркировки клеммных групп PROxima	ahdw-2-38	EKF	4
	Сальник PG13,5 IP54 d отв. 20 мм / d провод. 6-12 мм EKF PROxima	plc-pg-13,5-r	EKF	5
	Щит с монтажной панелью ЩМПз- 60.60.25 IP54 EKF PROxima	mb24-06	EKF	1
	DIN-рейка перфорированная (300мм.) EKF PROxima	adr-30	EKF	1
	DIN-рейка перфорированная (500мм.) EKF PROxima	adr-50	EKF	2
	Канал кабельный перфорированный (ВхШ: 30x25мм.) EKF PROxima	kk25-25	EKF	1
	Канал кабельный перфорированный (ВхШ: 60x40мм.) EKF PROxima	kk60-40	EKF	2
	Зажим на DIN-рейку пластиковый 1 винт EW EKF PROxima	ahdw-ew	EKF	14
	Маркеры для JXB с нумерацией 1-10 (10 шт.) EKF PROxima	dek-35-1-10	EKF	1
	Заглушка для JXB-2,5/35 EKF PROxima	sak-2,5-35	EKF	2
	Заглушка для колодки с плавкой вставкой JXB-4/35 тип RD EKF PROxima	sak-4-35RD	EKF	1
	Реле перепада давления EKF RVG-10-200 (200 Па)	RVG-10-200	EKF	1

* Размер для справок

						ШУВ1BBRSE† v1.0			ВО		
Изм.	Кол.уч.	Лист	Ндк.	Подп.	Дата						
Разработал						Автоматика управления вентиляцией			Стадия	Лист	Листов
Проверил						1 вытяжной вентилятор, задвижка 230В			1	2	
						Дистанционное управление по RS485, Ethernet.					
						Чертеж общего вида					
Утвердил											

Шкаф управления вытяжной вентиляцией, исполнение в ЩМПз IP54. ШУВ1ВВRSEt v1.0.
 Вид спереди.



РЕЛЕ ПЕРЕПАДА ДАВЛЕНИЯ ЕКР RVG-10-200 (200 ПА)

Инф. N подл.	
Подпись и дата	
Взам.инф. N	

Изм.	Кол.уч.	Лист	N док.	Подп.	Дата	ШУВ1ВВRSEt v1.0	В0	Лист
								2