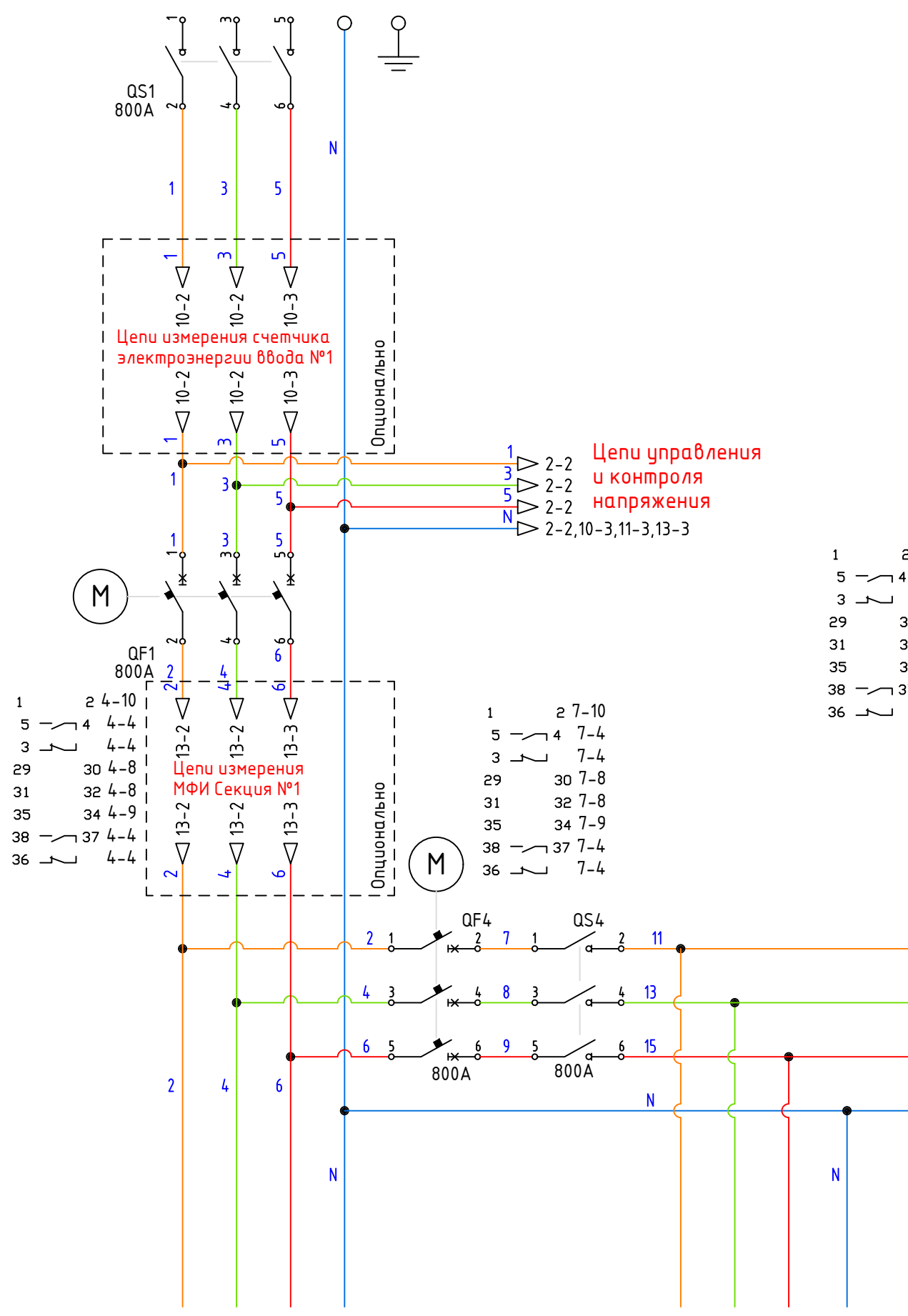
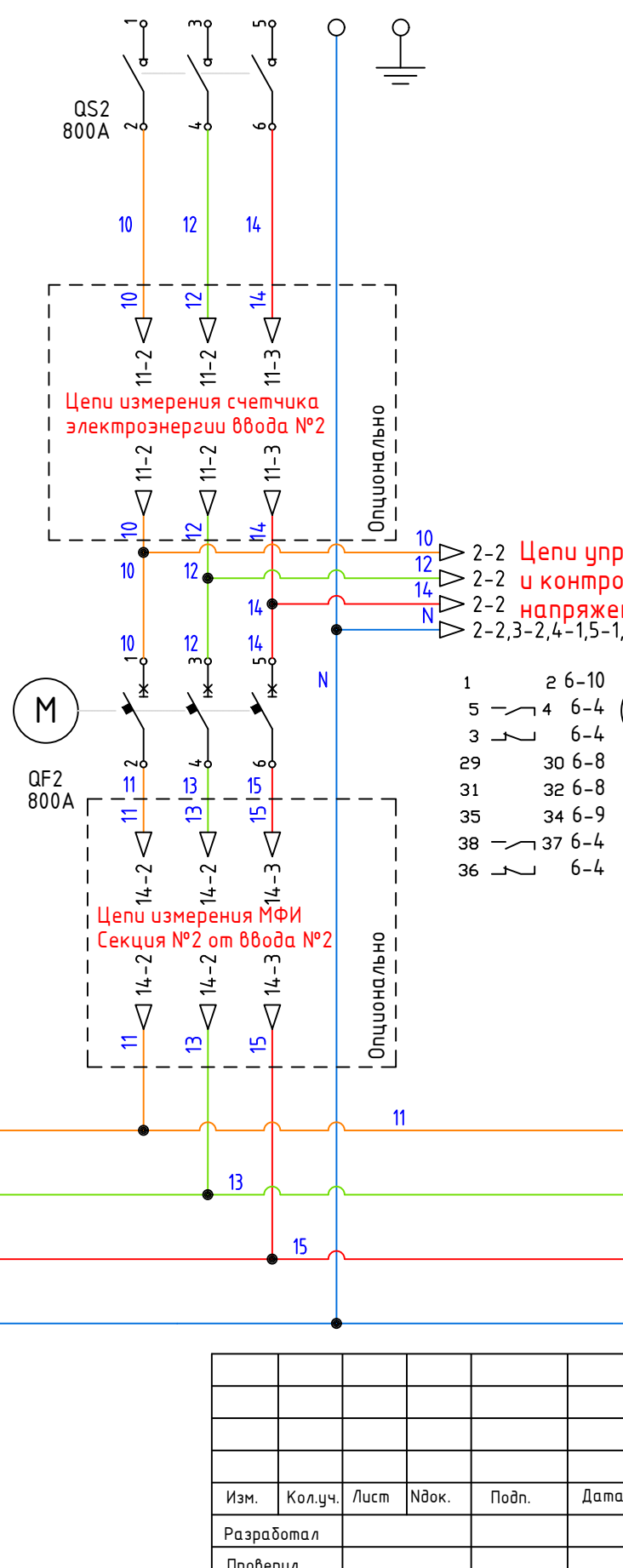


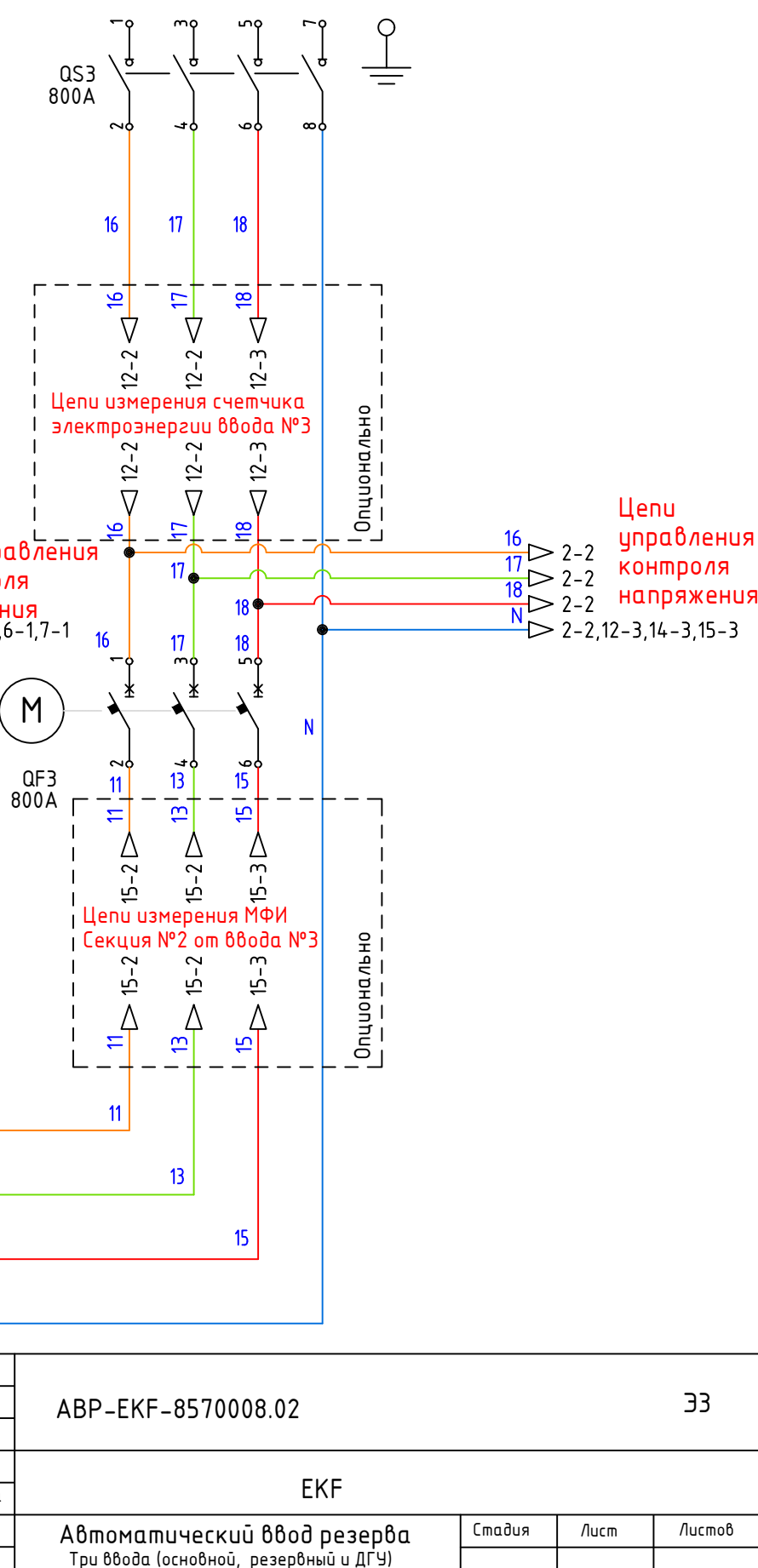
**Ввод электропитания №1**



**Ввод электропитания №2**



**Ввод электропитания №3 от ДГУ**



1	2	5-10
5	4	5-4
3	5	5-4
29	30	5-8
31	32	5-8
35	34	5-9
38	37	5-4
36	5	5-4

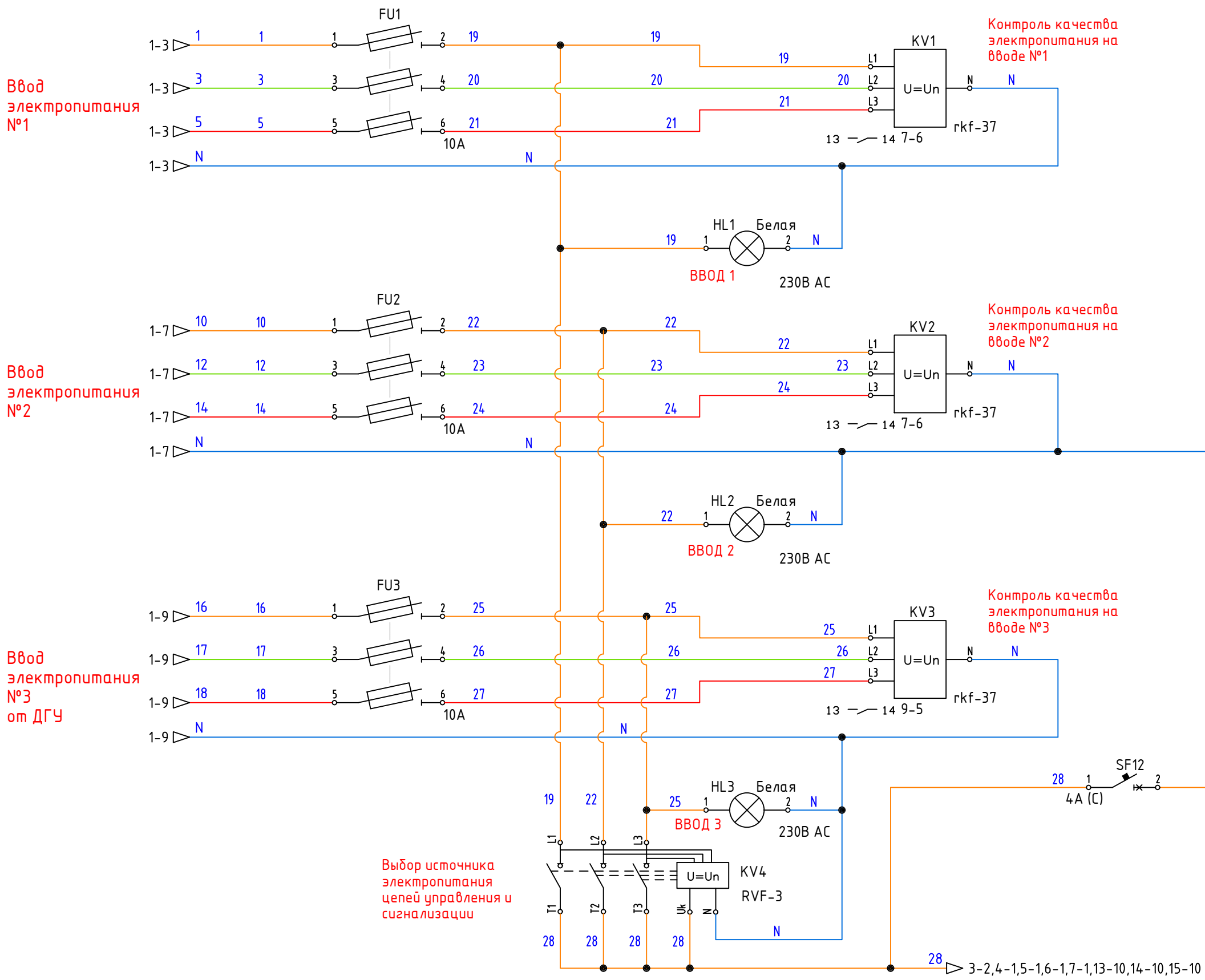
1	2	7-10
5	4	7-4
3	7	7-4
29	30	7-8
31	32	7-8
35	34	7-9
38	37	7-4
36	7	7-4

1	2	6-10
5	4	6-4
3	6	6-4
29	30	6-8
31	32	6-8
35	34	6-9
38	37	6-4
36	6	6-4

Взаминв. N	
Подпись и дата	
Инв. N подл.	

Изм.	Кол.уч.	Лист	Индок.	Подп.	Дата
Разработал					
Проверил					
Утвердил					

ABP-EKF-8570008.02				33		
EKF				Стадия	Лист	Листов
Автоматический ввод резерва Три ввода (основной, резервный и ДГУ) на две секции, выключатели ВА-45 PRO-Logic					1	15
Схема электрическая принципиальная						



Ввод электропитания №1

Ввод электропитания №2

Ввод электропитания №3 от ДГУ

Контроль качества электропитания на вводе №1

Контроль качества электропитания на вводе №2

Контроль качества электропитания на вводе №3

Выбор источника электропитания цепей управления и сигнализации

Освещение шкафа

К цепям управления и сигнализации

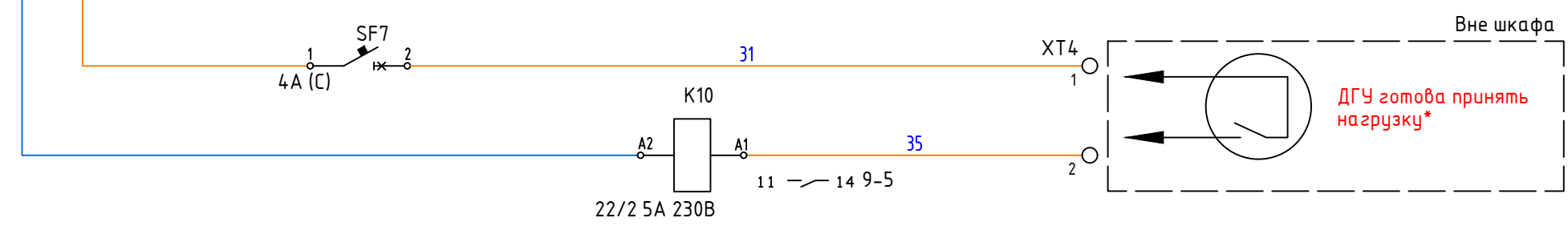
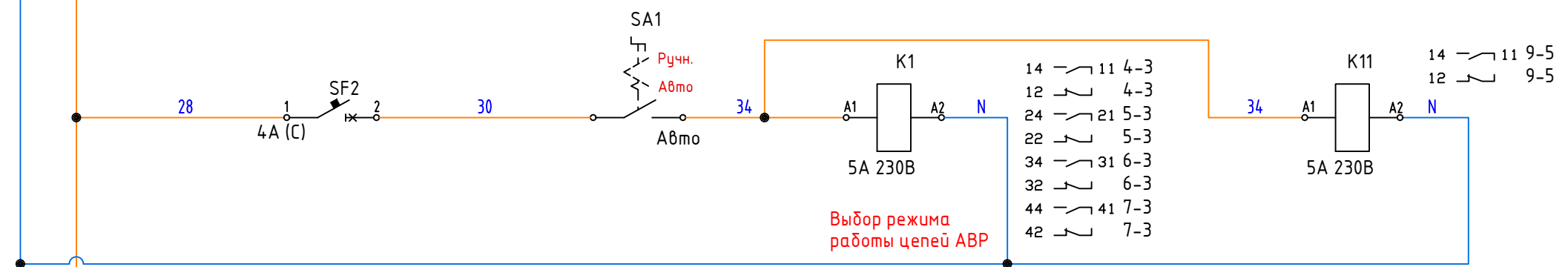
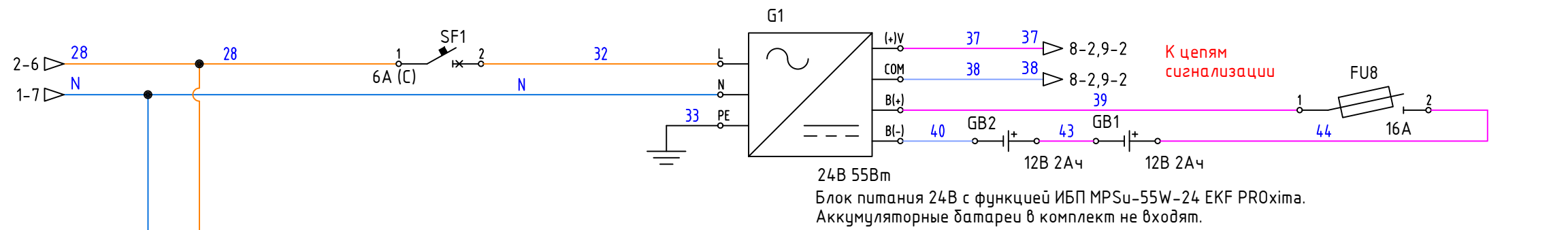
- Функции контроля напряжения в реле RKF-37  
Контроль и защита:
1. Повышенное напряжение 105-125% от  $U_n$ .
  2. Пониженное напряжение 75-95% от  $U_n$ .
  3. Неправильная последовательность фаз.
  4. Асимметрия напряжения по фазам 5-20%.

- Функции контроля напряжения в реле RVF-3  
Контроль, защита и временные задержки:
1. Повышенное напряжение 230-280В.
  2. Пониженное напряжение 160-210В.
  3. Время повторного включения 1-600с.
  4. Время возврата на предыдущий источник электропитания 5-200с.

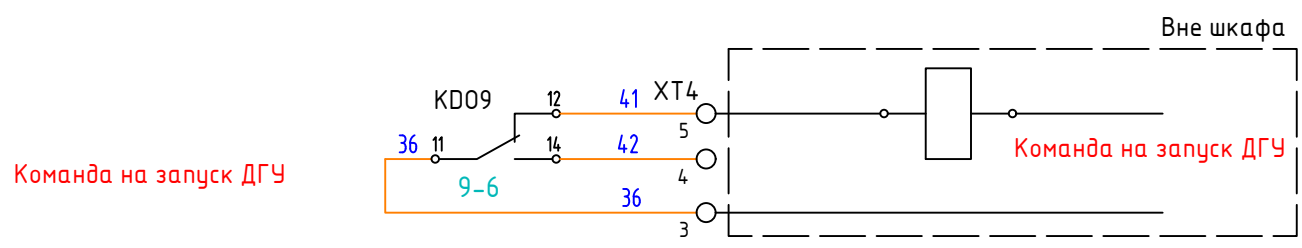
Взам.инв. №	
Подпись и дата	
Инв.№ подл.	

Изм.	Кол.уч.	Лист	№ док.	Подп.	Дата

ABP-EKF-8570008.02



\*При отсутствии данного функционала установить перемычку на клеммы XT4:1 и XT4:2

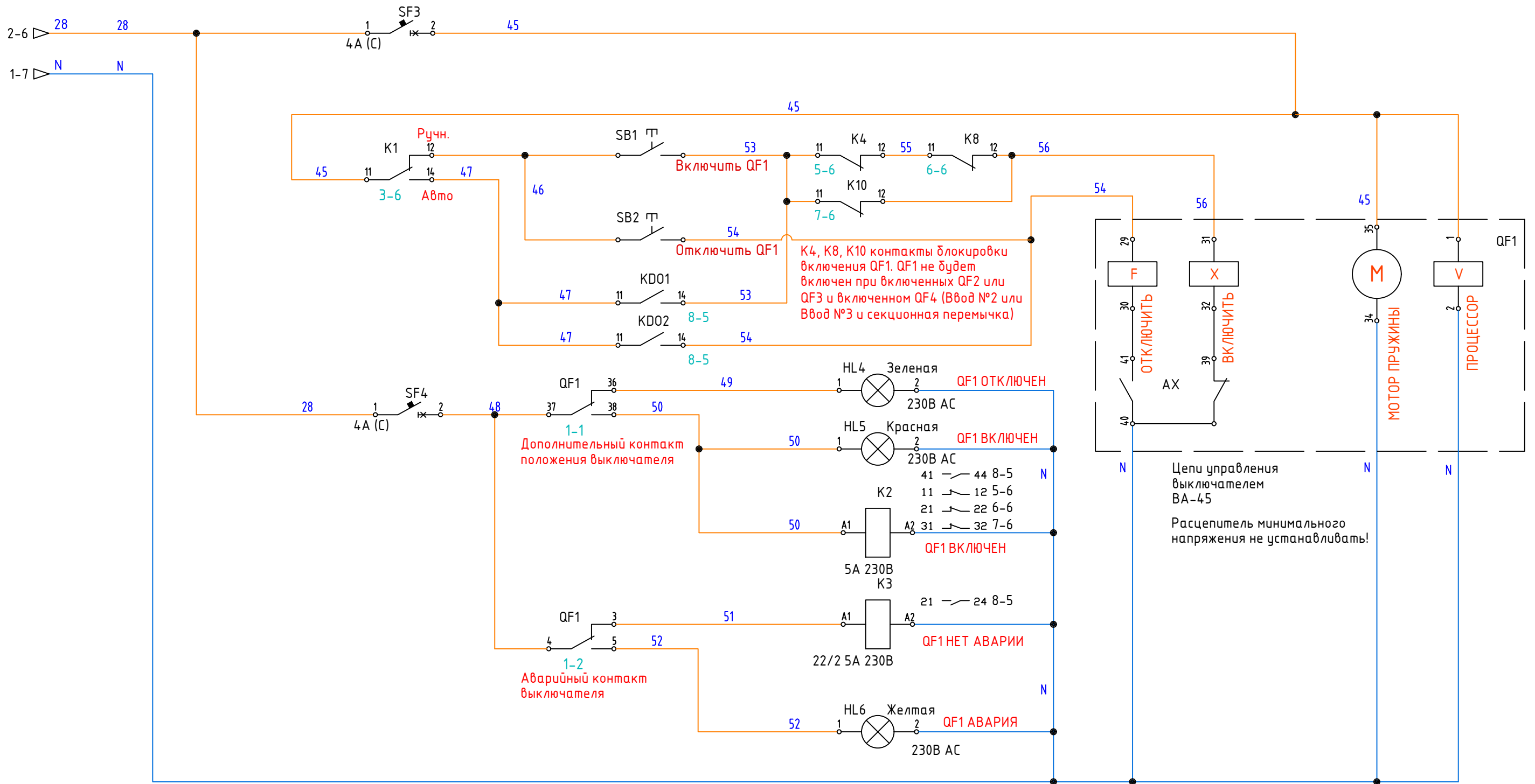


При команде на запуск ДГУ реле отключается - контакты 11;14 размыкаются, 11;12 замыкаются.

Инв.№ подл.	
Подпись и дата	
Взам.инв. №	

Изм.	Кол.уч.	Лист	№ док.	Подп.	Дата

АВР-ЕКФ-8570008.02

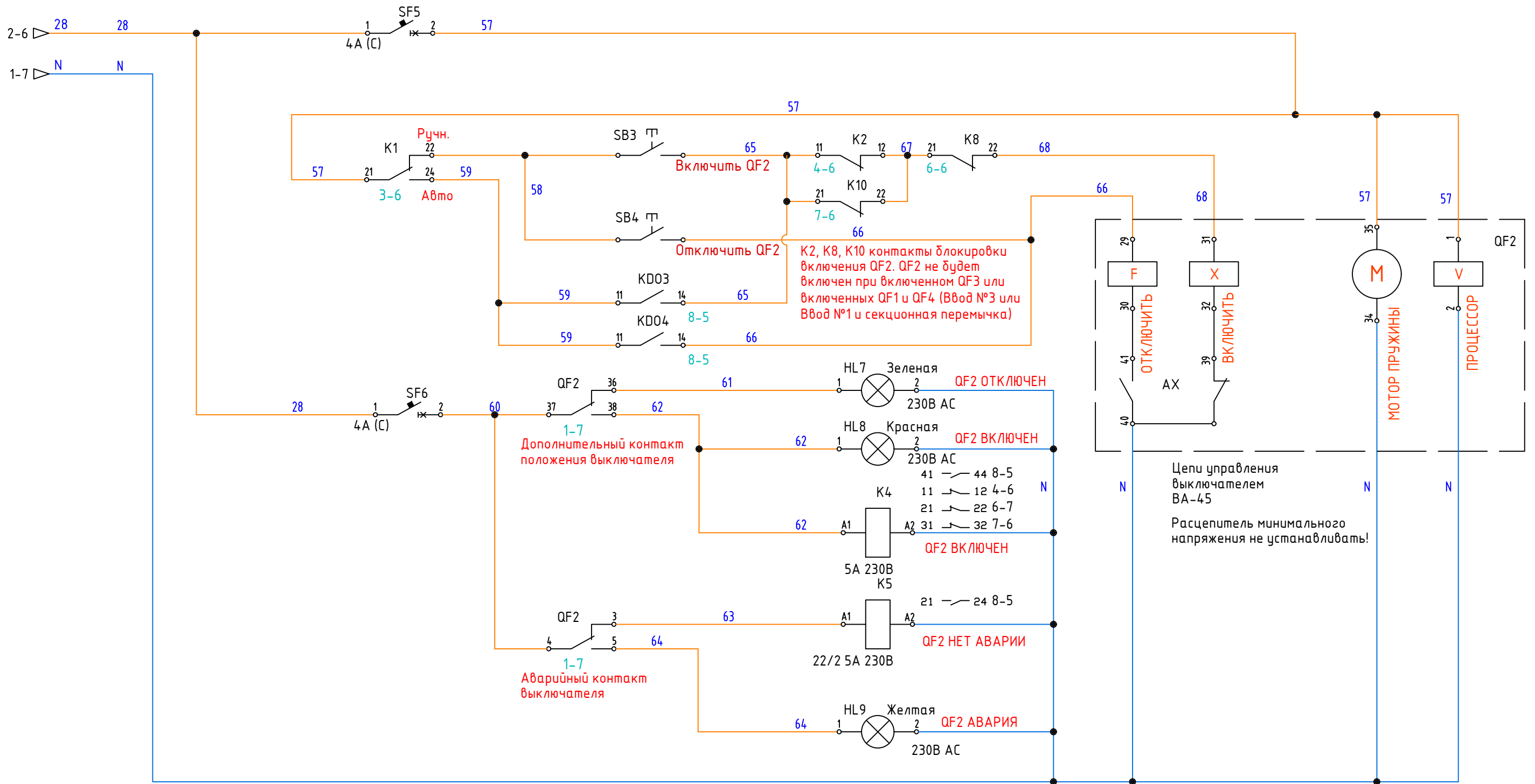


Цепи управления и сигнализации QF1

Инв.№ подл.	
Подпись и дата	
Взам.инв.№	

Изм.	Кол.уч.	Лист	№ док.	Подп.	Дата

ABP-EKF-8570008.02

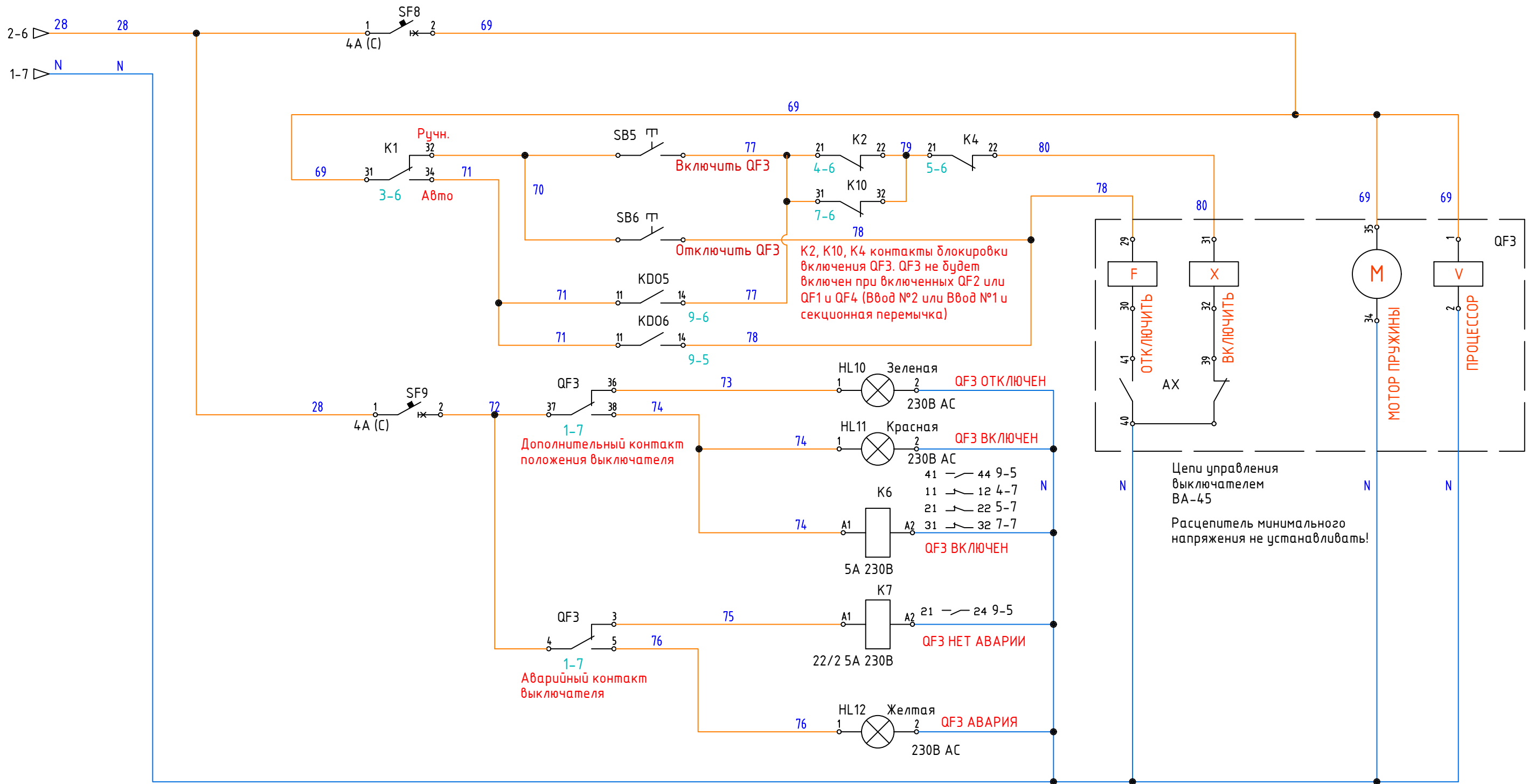


Цепи управления и сигнализации QF2

Инв.№ подл.	
Подпись и дата	
Взам.инв.№	

Изм.	Кол.уч.	Лист	№ док.	Подп.	Дата

ABP-EKF-8570008.02

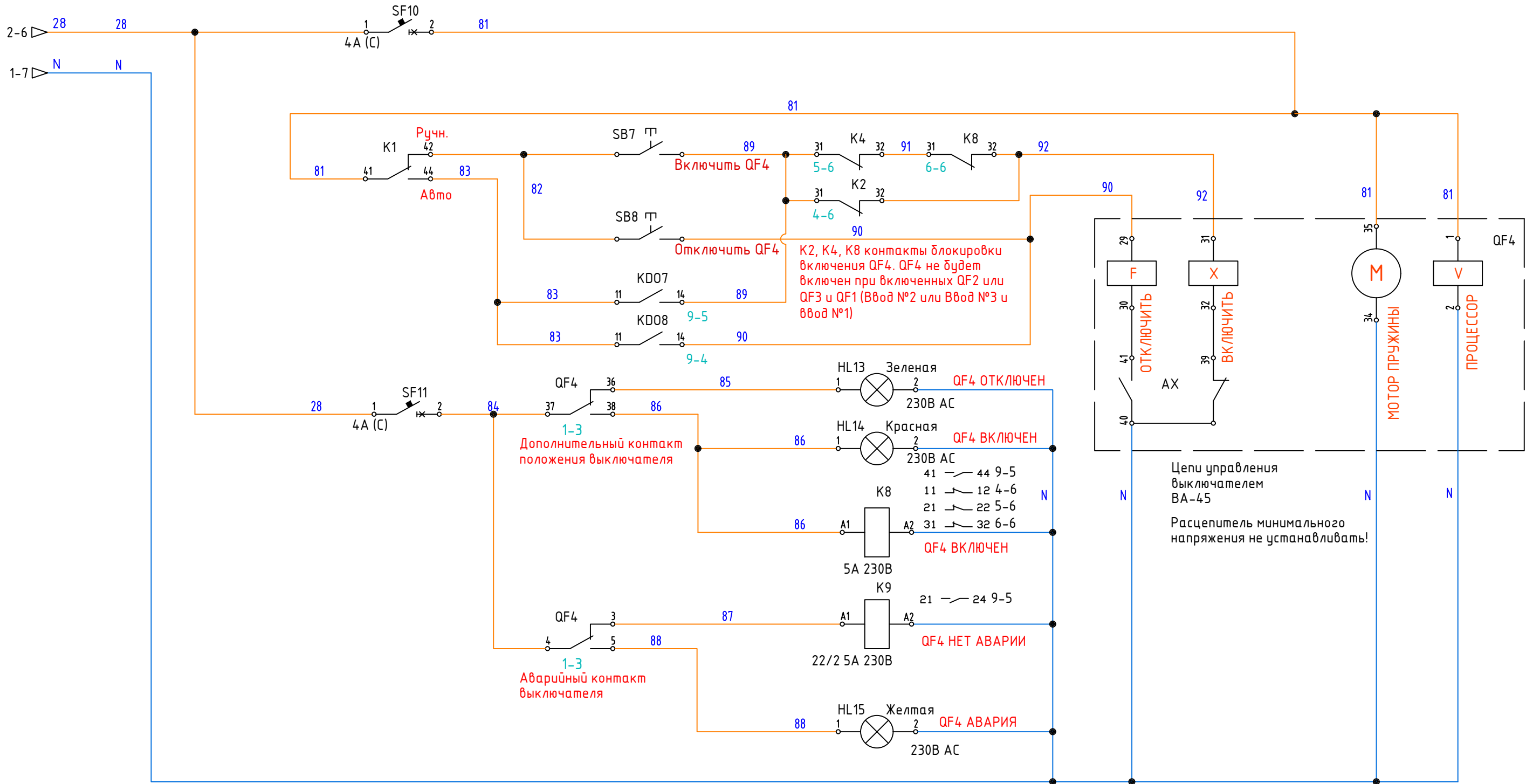


Цепи управления и сигнализации QF3

Инв.№ подл.	
Подпись и дата	
Взам.инв.№	

Изм.	Кол.уч.	Лист	№ док.	Подп.	Дата

ABP-EKF-8570008.02

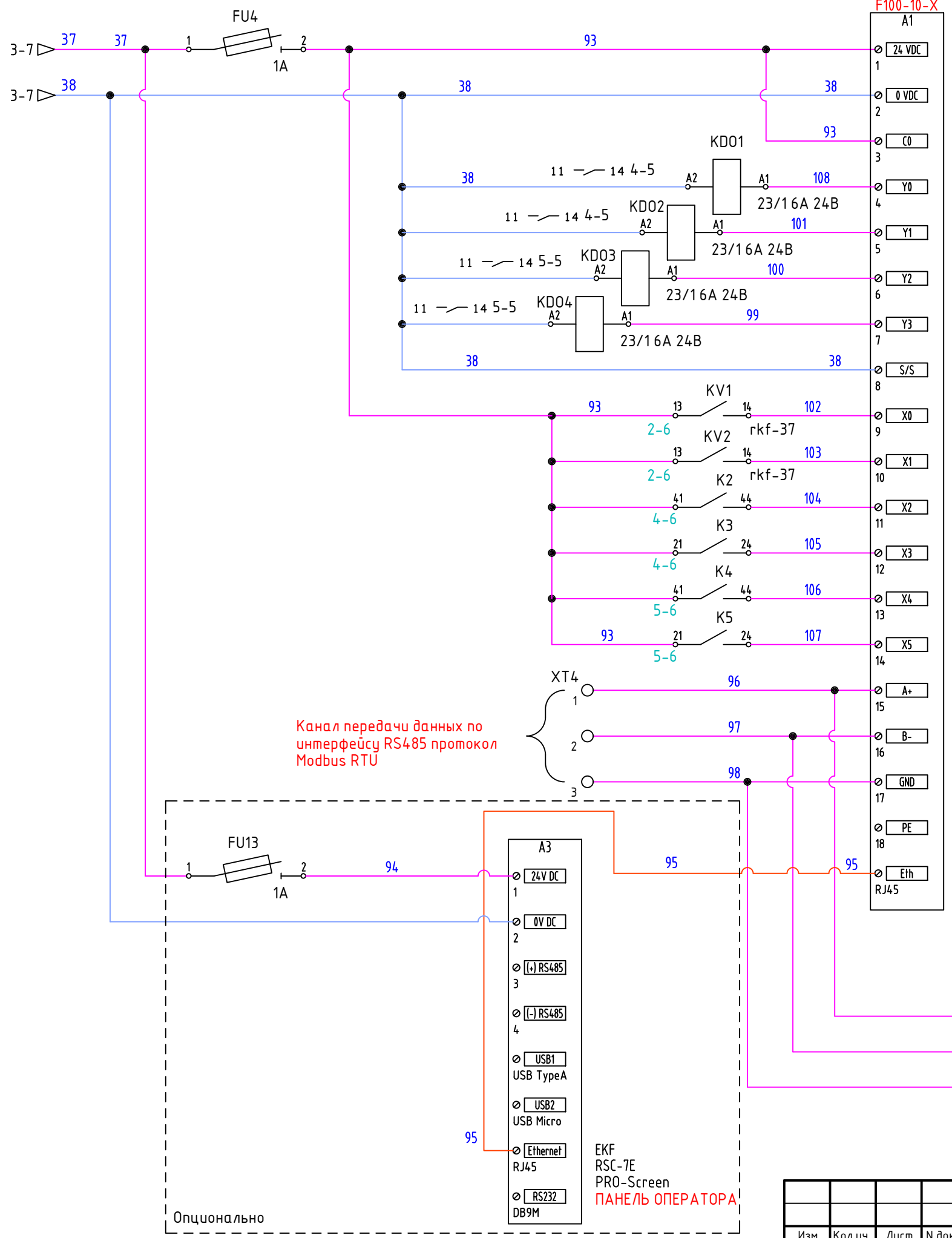


Цепи управления и сигнализации QF4 (Секционный выключатель)

Инв.№ подл.	
Подпись и дата	
Взам.инв.№ N	

Изм.	Кол.уч.	Лист	№ док.	Подп.	Дата

ABP-EKF-8570008.02



№ клеммы	№ канала	Наименование сигналов A1 PRO-Logic EKF PROxima
Y0	D01	Аппарат ввода №1 ВКЛЮЧИТЬ
Y1	D02	Аппарат ввода №1 ОТКЛЮЧИТЬ
Y2	D03	Аппарат ввода №2 ВКЛЮЧИТЬ
Y3	D04	Аппарат ввода №2 ОТКЛЮЧИТЬ
X0	Di1	Напряжение на вводе 1
X1	Di2	Напряжение на вводе 2
X2	Di3	Аппарат ввода №1 "Включен"
X3	Di4	Аппарат ввода №1 "Нет Аварии"
X4	Di5	Аппарат ввода №2 "Включен"
X5	Di6	Аппарат ввода №2 "Нет Аварии"

Канал передачи данных по интерфейсу RS485 протокол Modbus RTU

К МФИ

Опционально

EKF RSC-7E PRO-Screen ПАНЕЛЬ ОПЕРАТОРА

Инф. N подл.	
Подпись и дата	
Взам.инв. N	

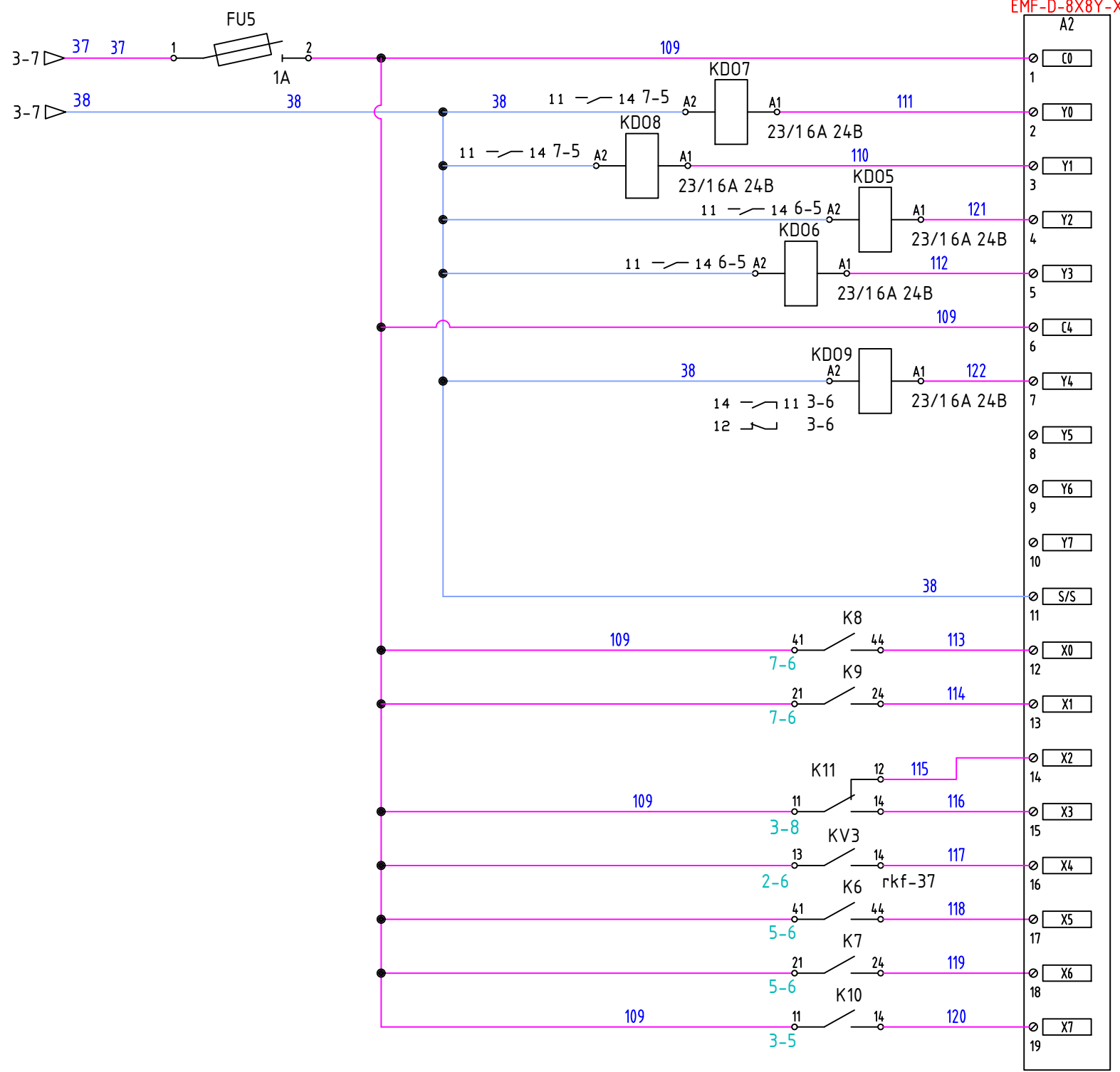
Изм.	Кол.уч.	Лист	N док.	Подп.	Дата

ABP-EKF-8570008.02

33

Лист 8





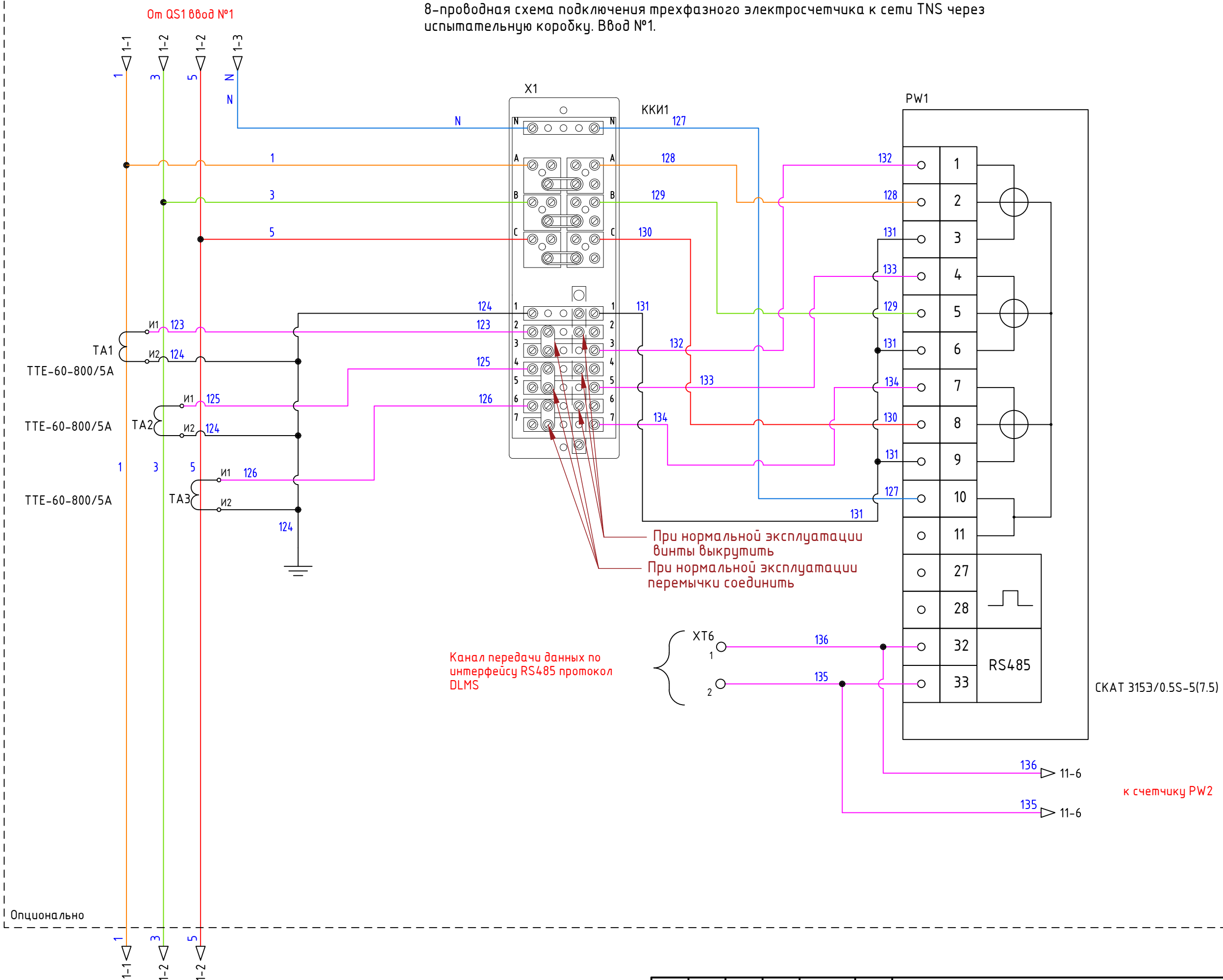
№ клеммы	№ канала	Наименование сигналов A2 PRO-Logic EKF PROxima
Y0	D01	Секционный аппарат ВКЛЮЧИТЬ
Y1	D02	Секционный аппарат ОТКЛЮЧИТЬ
Y2	D03	Аппарат ввода №3 ВКЛЮЧИТЬ
Y3	D04	Аппарат ввода №3 ОТКЛЮЧИТЬ
Y4	D05	Команда на запуск ДГУ
Y5	D06	Резерв
Y6	D07	Резерв
Y7	D08	Резерв
X0	Di1	Секционный аппарат "Включен"
X1	Di2	Секционный аппарат "Нет Аварии"
X2	Di3	Ручной режим работы АВР
X3	Di4	Автоматический режим работы АВР
X4	Di5	Напряжение на вводе 3
X5	Di6	Аппарат ввода №3 "Включен"
X6	Di7	Аппарат ввода №3 "Нет Аварии"
X7	Di8	ДГУ готова принять нагрузку

Взаминв. N
Подпись и дата
Инв. N подл.

Изм	Кол.уч	Лист	N док.	Подп.	Дата
-----	--------	------	--------	-------	------

АВР-ЕКФ-8570008.02	33	Лист 9
--------------------	----	--------

8-проводная схема подключения трехфазного электросчетчика к сети TNS через испытательную коробку. Ввод №1.

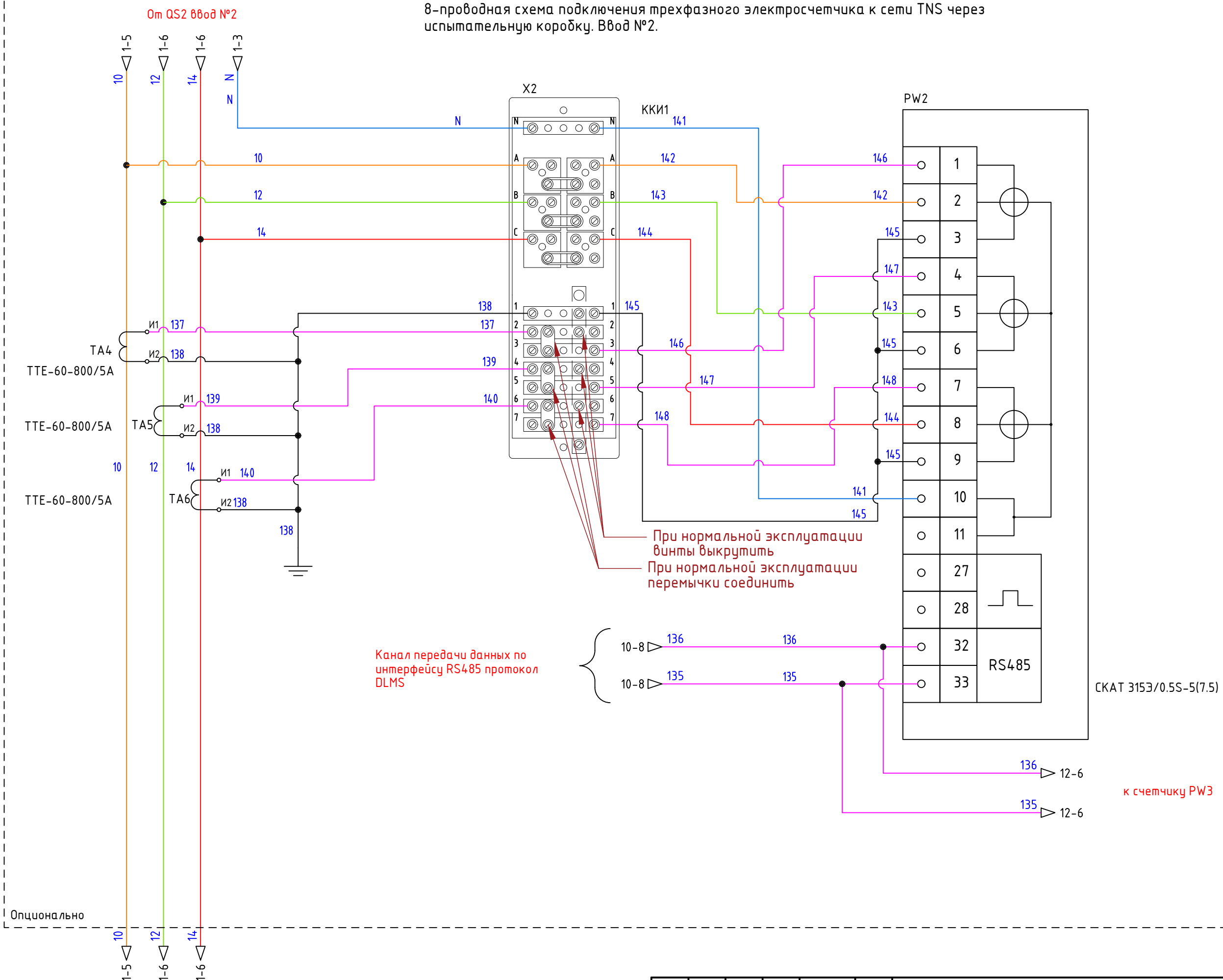


Инв.№ подл.	Взам.инв. №

Изм.	Кол.уч.	Лист	№ док.	Подп.	Дата

ABP-EKF-8570008.02

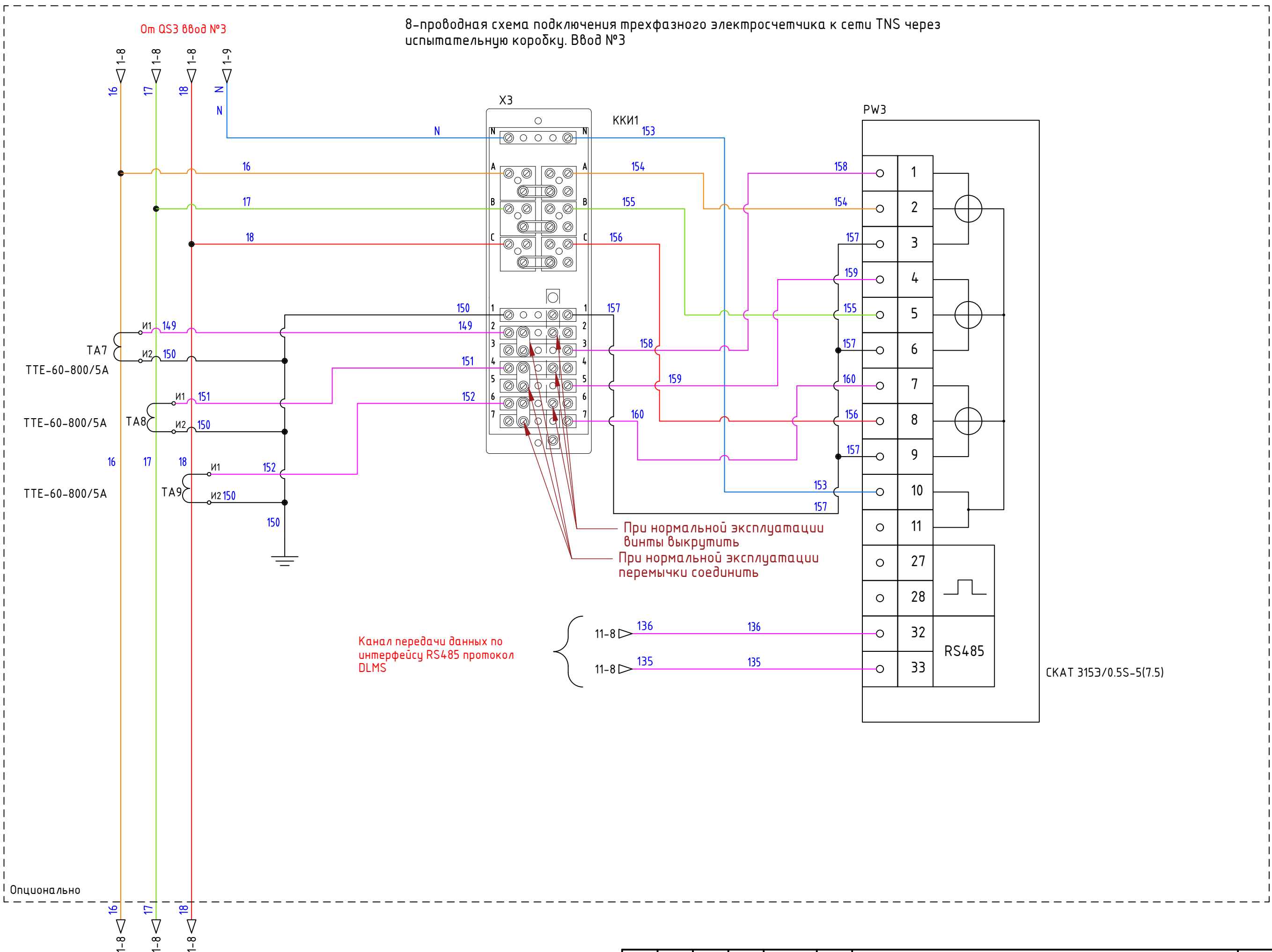
8-проводная схема подключения трехфазного электросчетчика к сети TNS через испытательную коробку. Ввод №2.



Инв.№ подл.	Взам.инв. №

Изм.	Кол.уч.	Лист	№ док.	Подп.	Дата

8-проводная схема подключения трехфазного электросчетчика к сети TNS через испытательную коробку. Ввод №3

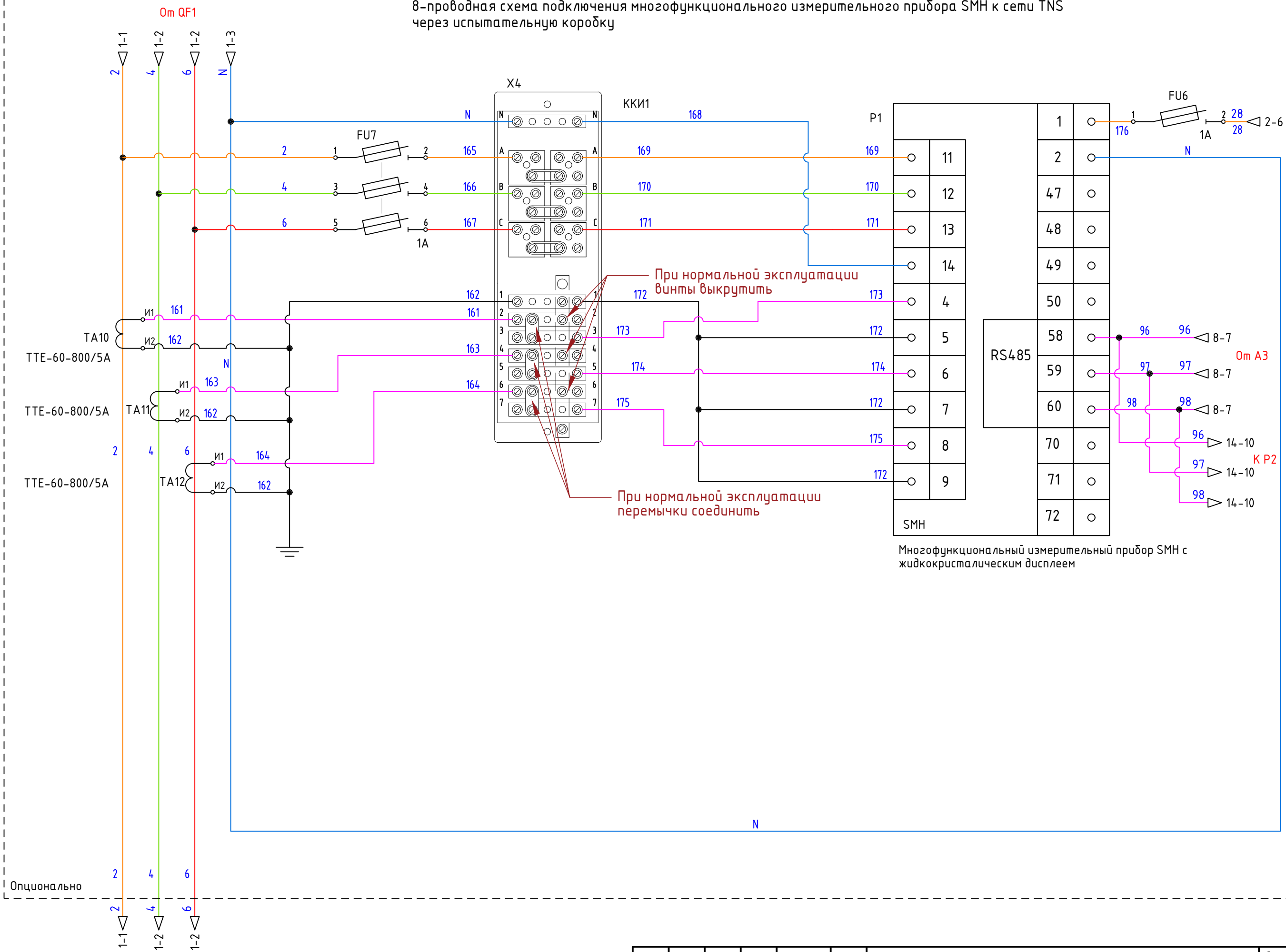


Инв.№ подл.	Взам.инв.№

Изм.	Кол.уч.	Лист	№ док.	Подп.	Дата

ABP-EKF-8570008.02

8-проводная схема подключения многофункционального измерительного прибора SMH к сети TNS через испытательную коробку



Инв.№ подл.	
Подпись и дата	
Взам.инв.№	

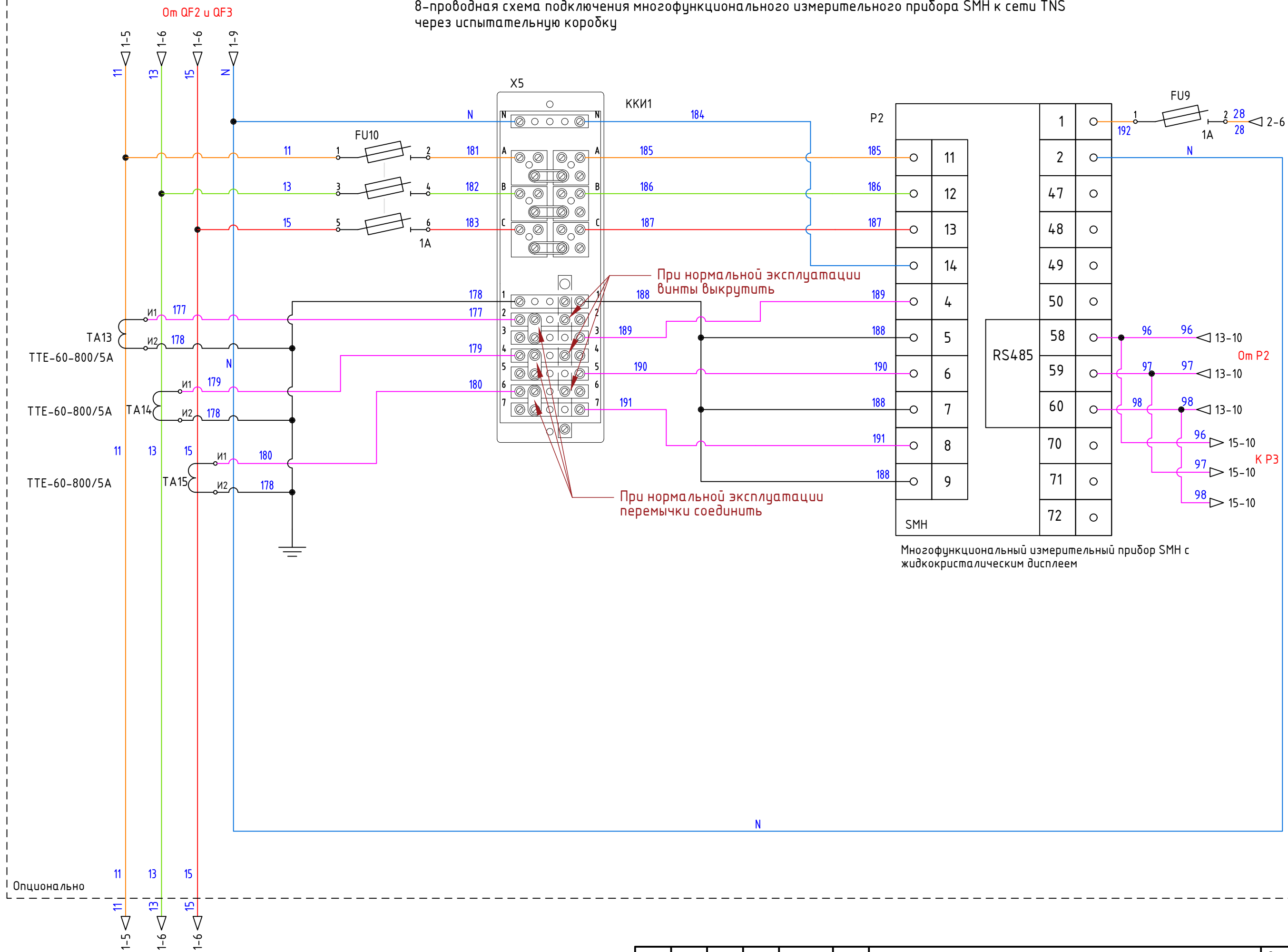
Изм.	Кол.уч.	Лист	№ док.	Подп.	Дата

ABP-EKF-8570008.02

33

Лист  
13

8-проводная схема подключения многофункционального измерительного прибора SMH к сети TNS через испытательную коробку



Инв.№ подл.	
Подпись и дата	
Взам.инв.№	N

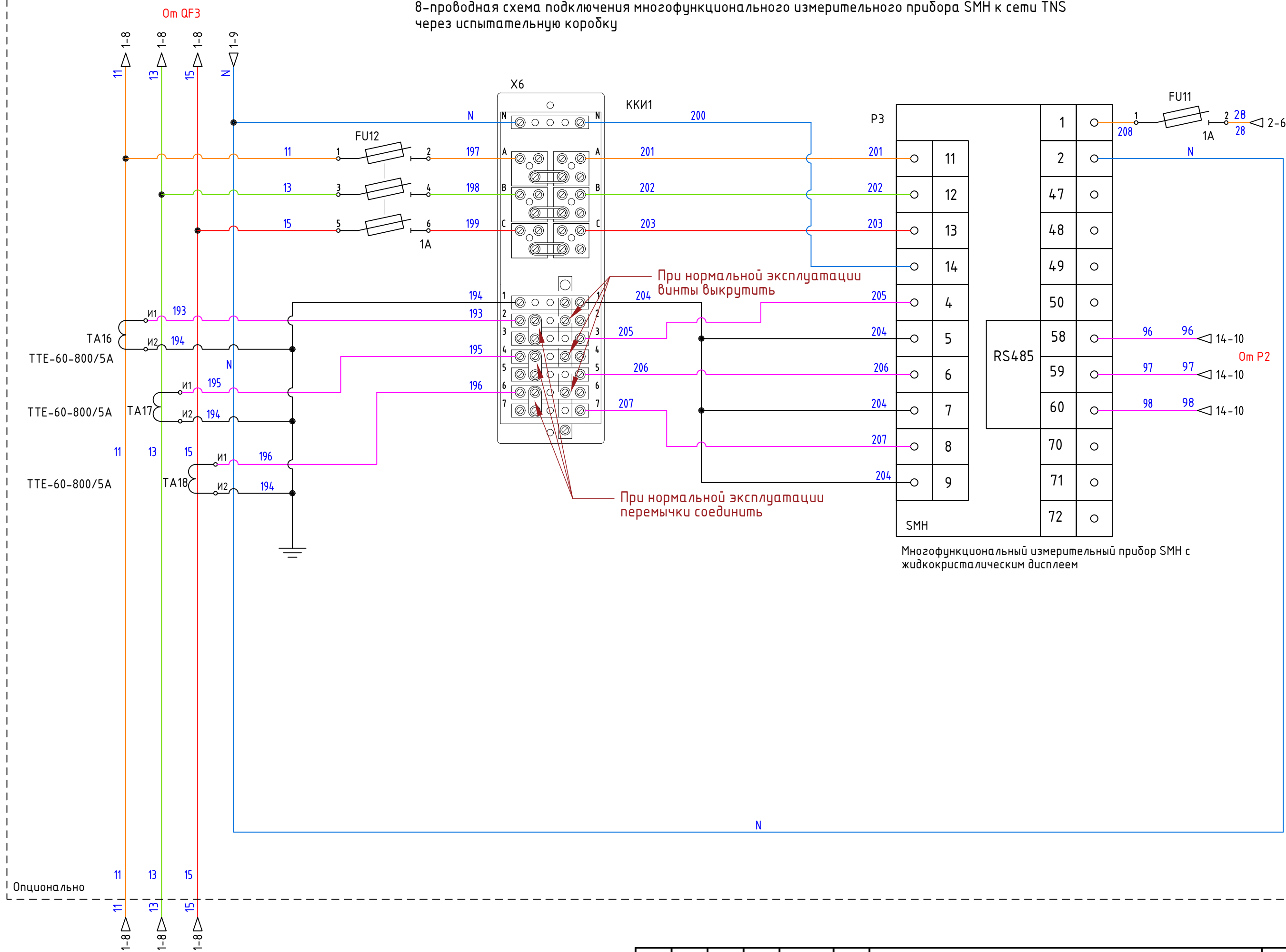
Изм.	Кол.уч.	Лист	N док.	Подп.	Дата

ABP-EKF-8570008.02

33

Лист 14

8-проводная схема подключения многофункционального измерительного прибора SMH к сети TNS через испытательную коробку



Инв.№ подл.	
Подпись и дата	
Взам.инв.№	

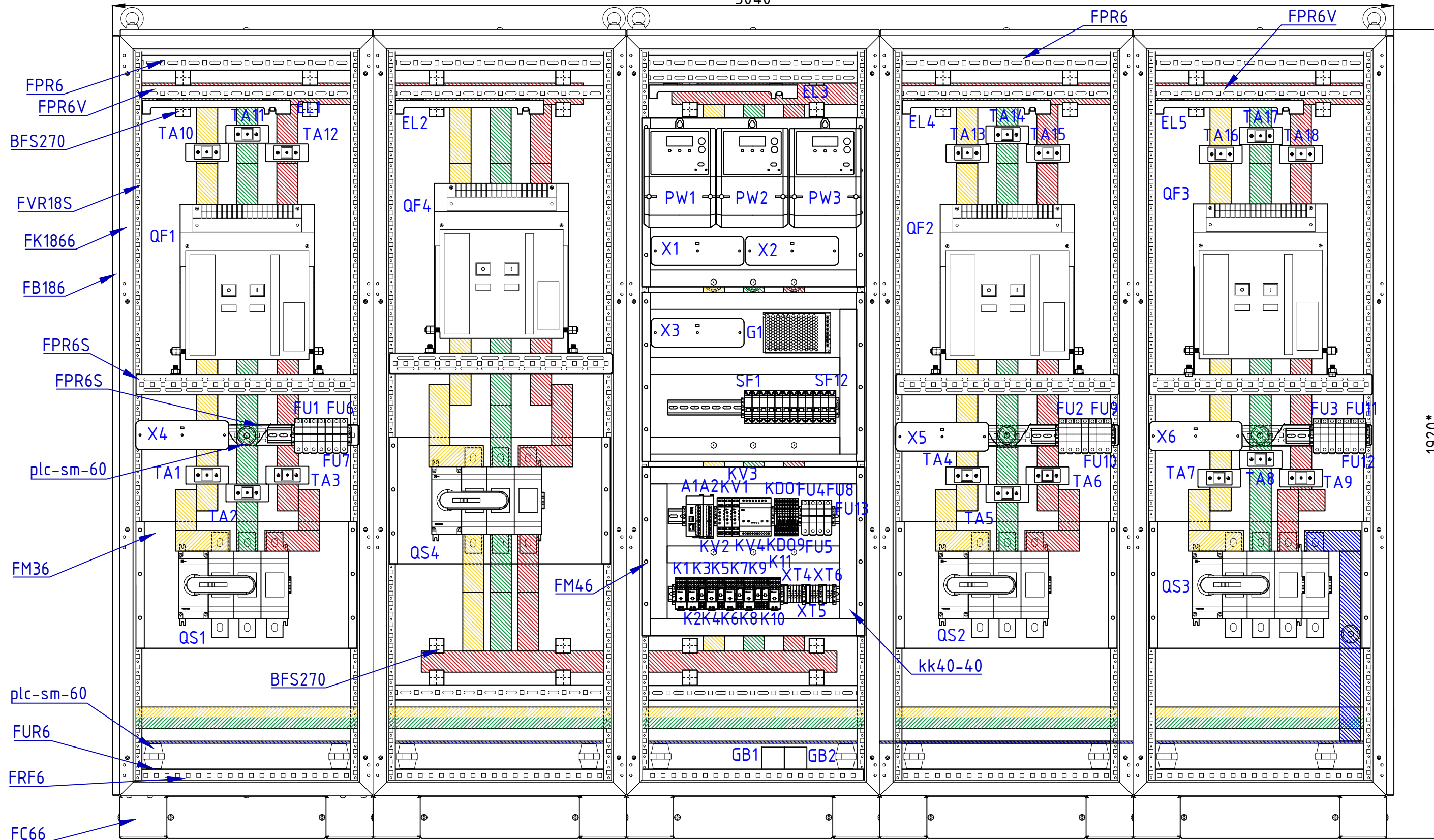
Изм.	Кол.уч.	Лист	№ док.	Подп.	Дата

ABP-EKF-8570008.02

33

Лист  
15

3040



Автоматика ввода резервного электропитания, три ввода (основной, резервный и ДГУ)  
на две секции, выключатель ВА-45, 800 А, исполнение шкафы FORT IP31.  
Вид спереди без дверей.

Изм.	Кол.уч.	Лист	Идент.	Подп.	Дата	ABP-EKF-8570008.02		B0			
						EKF					
Разработал						Автоматический ввод резерва Три ввода (основной, резервный и ДГУ) на две секции, выключатели ВА-45 PRO-Logic			Стадия	Лист	Листов
Проверил										1	3
Утвердил						Чертеж общего вида					

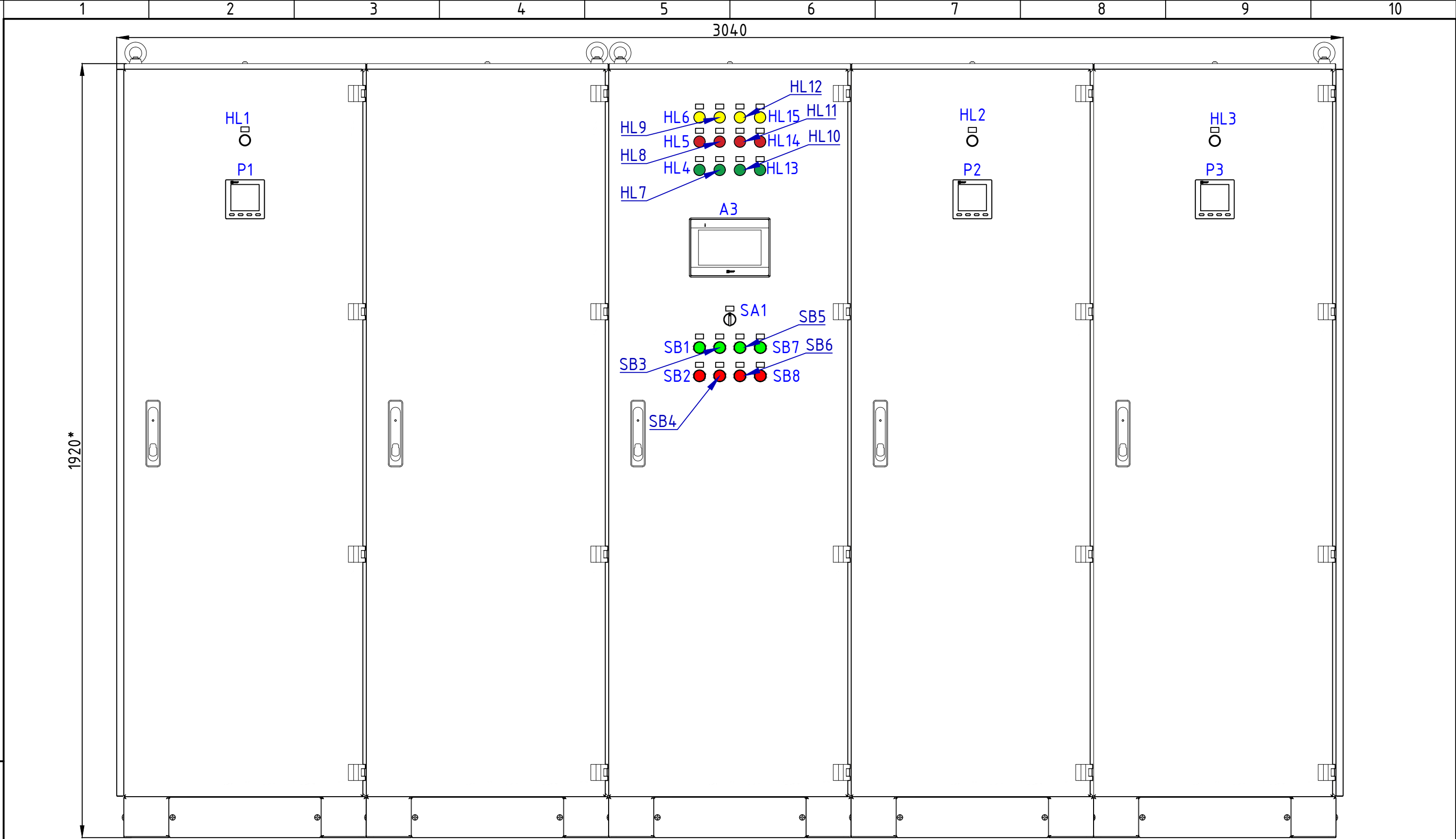
\*-размер для справок

Взам.инв. N

Подпись и дата

Инв. N подл.





Взаминв. N  
Подпись и дата  
Инв. N подл.

Обозначение	Надпись в табличке
HL1	Ввод №1
HL2	Ввод №2
HL3	Ввод №3
HL4	QF1 Ввод №1 Отключен
HL5	QF1 Ввод №1 Включен
HL6	QF1 Ввод №1 Авария
HL7	QF2 Ввод №2 Отключен
HL8	QF2 Ввод №2 Включен
HL9	QF2 Ввод №2 Авария
HL10	QF3 Ввод №3 Отключен
HL11	QF3 Ввод №3 Включен
HL12	QF3 Ввод №3 Авария

Обозначение	Надпись в табличке
HL13	QF4 Секцион. Отключен
HL14	QF4 Секцион. Включен
HL15	QF4 Секцион. Авария
SA1	Ручн. / Авто
SB1	QF1 Ввод №1 Вкл.
SB2	QF1 Ввод №1 Откл.
SB3	QF2 Ввод №2 Вкл.
SB4	QF2 Ввод №2 Откл.
SB5	QF3 Ввод №3 Вкл.
SB6	QF3 Ввод №3 Откл.
SB7	QF4 Секцион. Вкл.
SB8	QF4 Секцион. Откл.

Автоматика ввода резервного электропитания, три ввода (основной, резервный и ДГУ) на две секции, выключатель ВА-45, 800 А, исполнение шкафы FORT IP31. Вид спереди с дверцами.

Изм	Кол.уч	Лист	N док.	Подп.	Дата

ABP-EKF-8570008.02

ВО

Лист  
2

\*-размер для справок

1	2		3	4	5		6	7		8	9	10	
ПОЗИЦИОННЫЕ ОБОЗНАЧЕНИЯ	ОПИСАНИЕ			КАТАЛОЖНЫЙ НОМЕР	ИЗГОТОВИТЕЛЬ	К-ВО	ПОЗИЦИОННЫЕ ОБОЗНАЧЕНИЯ	ОПИСАНИЕ			КАТАЛОЖНЫЙ НОМЕР	ИЗГОТОВИТЕЛЬ	К-ВО
P1 P2 P3	Многофункциональный измерительный прибор SMH с жидкокристаллическим дисплеем			sm-963h	EKF	3	HL10 HL13 HL4 HL7	Матрица светодиодная AD16-22HS зеленая EKF PROxima			ledm-ad16-g	EKF	4
TA1, TA10, TA11, TA12, TA13, TA14, TA15, TA16, TA17, TA18, TA2, TA3, TA4, TA5, TA6, TA7, TA8, TA9	Трансформатор тока TTE-60-800/5A класс точности 0,5 EKF PROxima			tte-60-800	EKF	18	HL12 HL15 HL6 HL9	Матрица светодиодная AD16-22HS желтая EKF PROxima			ledm-ad16-o	EKF	4
SF2, SF3, SF4, SF5, SF6, SF7, SF8, SF9, SF10, SF11, SF12	Автоматический выключатель 1P 4A (C) 4,5кА ВА 47-63 EKF PROxima			mcb4763-1-04C-pro	EKF	11	HL11 HL14	Матрица светодиодная AD16-22HS красный 230 В AC EKF PROxima			ledm-ad16-r	EKF	4
SF1	Автоматический выключатель 1P 6A (C) 4,5кА ВА 47-63 EKF PROxima			mcb4763-1-06C-pro	EKF	1	HL1 HL2 HL3	Матрица светодиодная AD16-22HS белый 230 В AC EKF PROxima			ledm-ad16-w	EKF	3
QF1 QF2 QF3 QF4	Выключатель автоматический ВА-45 2000/ 800 ЗР 50кА стационарный EKF PROxima			mccb45-2000-800	EKF	4	SB1 SB3 SB5 SB7	Кнопка ВА31 зеленая NO EKF PROxima			xb2-ba31	EKF	4
QS1 QS2 QS3 QS4	Рубильник 800А ЗР без рукоятки управления TwinBlock EKF PROxima			tb-s-800-3p	EKF	4	SB2 SB4 SB6 SB8	Кнопка ВА41 красная NO EKF PROxima			xb2-ba41	EKF	4
QS1 QS2 QS3 QS4	Рукоятка управления для прямой установки на рубильники TwinBlock 630-800А EKF PROxima			tb-630-800-fh	EKF	4	A1	Программируемый контроллер F100 10 В/8 PRO-Logic EKF PROxima			F100-10-R	EKF	1
QS3	Дополнительный полюс 800А для рубильника TwinBlock EKF PROxima			tb-s-800-dp	EKF	1	A2	Модуль дискретного В/В EMF 8/8 PRO-Logic EKF PROxima			EMF-D-8X8Y-R	EKF	1
KV1 KV2 KV3	Реле контроля фаз RKF-37 EKF PROxima			rkf-37	EKF	3	A3	Панель оператора EKF PRO-Screen 7E			RSC-7E	EKF	1
KV4	Реле выбора фаз PBF-3 EKF PROxima			RVF-3	EKF	1	X1, X2, X3, X4, X5, X6	Коробка клеммная испытательная переходная ККИ1-1 EKF			kki1-1	EKF	6
K1, K11, K2, K4, K6, K8	Реле промежуточное RPA 22/4 5A 230В AC EKF AVERES			rap-22-4-230AC	EKF	6	PW1 PW2 PW3	Счетчик электрической энергии СКАТ 3153/0.5S-5(7.5) ТОИ4 П EKF PROxima			31503P	EKF	3
K1, K11, K2, K4, K6, K8	Разъем для реле РМ4 22/4 EKF AVERES			rm4-22-4	EKF	6	G1	Блок питания 24В с функцией ИБП MP5u-55W-24 EKF PROxima			mpsu-55w-24	EKF	1
K3, K5, K7, K9, K10	РП slim 22/2 5A 230В AC EKF AVERES			rps-22-2-230	EKF	5	SA1	Переключатель BD21 2P короткая ручка NO EKF PROxima			xb2-bd21	EKF	1
K3, K5, K7, K9, K10	PM slim 22/2 EKF AVERES			rms-22-2	EKF	5	XT4 XT5 XT6	Колодка клеммная JXB-2.5/35 серая EKF PROxima			plc-jxb-2.4/35gy	EKF	10
KD01, KD02, KD03, KD04, KD05, KD06, KD07, KD08, KD09	РП slim 23/16A 24В DC EKF AVERES			rps-23-1-24DC	EKF	9		Держатель для маркировки клеммных групп PROxima			ahdw-2-38	EKF	3
KD01, KD02, KD03, KD04, KD05, KD06, KD07, KD08, KD09	PM slim 23/1 EKF AVERES			rms-23-1	EKF	9		Зажим на DIN-рейку пластиковый 1 винт EW EKF PROxima			ahdw-ew	EKF	19
EL1, EL2, EL3, EL4, EL5	Светильник светодиодный щитовой 220В, 5Вт винт EKF PROxima			ELS025	EKF	5		Маркеры для JXB с нумерацией 1-10 (10 шт.) EKF PROxima			dek-35-1-10	EKF	1
FU8 FU9 FU11 FU4 FU5 FU6 FU13	Предохранитель-разъединитель для ПВЦ 10x38 1P (с индикацией) EKF PROxima			pr-10-38-1	EKF	7		Заглушка для JXB-2,5/35 EKF PROxima			sak-2.5-35	EKF	3
FU1, FU7, FU10, FU12, FU2, FU3	Предохранитель-разъединитель для ПВЦ 10x38 ЗР (с индикацией) EKF PROxima			pr-10-38-3	EKF	6		DIN-рейка перфорированная (200мм.) EKF PROxima.			adr-20	EKF	3
FU7, FU9, FU10, FU11, FU12, FU4, FU5, FU6, FU13	Плавкая вставка цилиндрическая ПВЦ (10x38) 1А EKF PROxima			rvc-10x38-1	EKF	15		DIN-рейка перфорированная (500мм.) EKF PROxima			adr-50	EKF	3
FU1 FU2 FU3	Плавкая вставка цилиндрическая ПВЦ (10x38) 10А EKF PROxima			rvc-10x38-10	EKF	9		Канал кабельный перфорированный (ВхШ: 40x40мм.) EKF PROxima			kk40-40	EKF	8
FU8	Плавкая вставка цилиндрическая ПВЦ (10x38) 16А EKF PROxima			rvc-10x38-16	EKF	1		Шинодержатель для плоских шин 5/10 мм ЗР EKF PROxima			BFS270	EKF	14
GB1, GB2	Аккумуляторная батарея			12V 2Ah		2		Изолятор SM-60 900А 20кВ EKF PROxima			plc-sm-60	EKF	29
								Боковые стенки FORT IP31 для корпуса высотой 1800 и глубиной 600 (2шт.) EKF PROxima			FB186	EKF	1
								Боковая рейка FORT для корпуса глубиной 600 (4шт.) EKF PROxima			FBR6	EKF	4
								Широкая боковая рейка FORT для корпуса глубиной 600 (4шт.) EKF PROxima			FBR6S	EKF	4
								Цоколь FORT 600x600 EKF PROxima			FC66	EKF	5
								Корпус FORT IP31 (1800x600x600) EKF PROxima			FK1866	EKF	5
								Комплект для боковой стыковки FORT универсальный IP31/IP54 EKF PROxima			FKBSU	EKF	4
								Монтажная панель FORT (B300xШ600) EKF PROxima			FM36	EKF	4
								Монтажная панель FORT (B400xШ600) EKF PROxima			FM46	EKF	3
								Поперечная рейка FORT для корпуса шириной 600 (4шт.) EKF PROxima			FPR6	EKF	4
								Широкая поперечная рейка FORT для корпуса шириной 600 (4шт.) EKF PROxima			FPR6S	EKF	4
								Поперечная рейка специальная FORT для крепления к вертикальным рейкам для корпуса шириной 600 (4шт.) EKF PROxima			FPR6V	EKF	2
								Рейка для фиксации кабеля FORT для корпуса шириной 600 (2шт.) EKF PROxima			FRF6	EKF	3
								Усиленная рейка FORT для корпуса шириной 600 (2шт.) EKF PROxima			FUR6	EKF	3
								Широкая вертикальная рейка FORT для корпуса высотой 1800 (2шт.) EKF PROxima			FVR18S	EKF	5
								Шина M1T 5x50x4000 мм EKF PROxima			SM-5x50	EKF	16

Взам.инв. №  
Подпись и дата  
Инв.№ подл.

Изм	Кол.уч	Лист	№ док.	Подп.	Дата	ABP-EKF-8570008.02	ВО	Лист 3