

ЭНЕРГИЯ ДЛЯ ЖИЗНИ



# КОРПУСА РАСПРЕДЕЛИТЕЛЬНЫЕ NOVA

[ekfgroup.com](http://ekfgroup.com)



# ПРИМЕНЕНИЕ ПЛАСТИКОВЫХ РАСПРЕДЕЛИТЕЛЬНЫХ ЩИТОВ

## ЩРН(в)-П



- Щиты освещения
- Щиты механизации
- Массовое строительство

## SlimBox



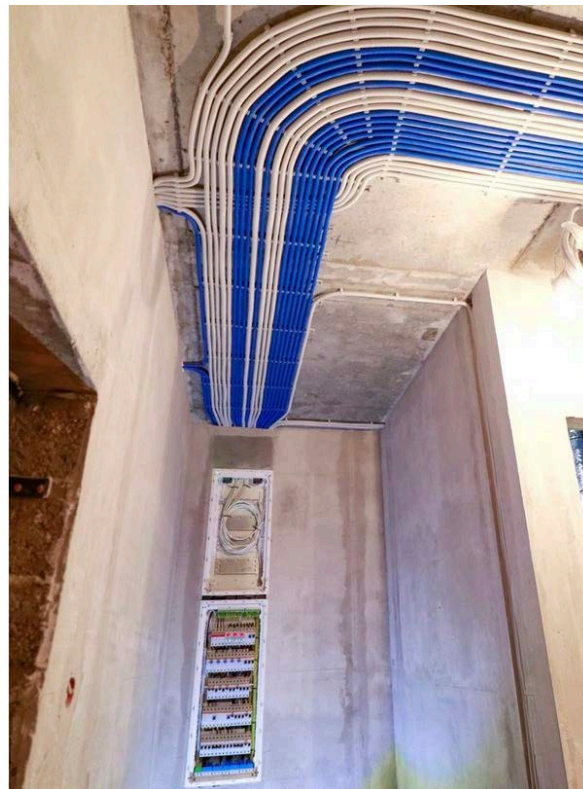
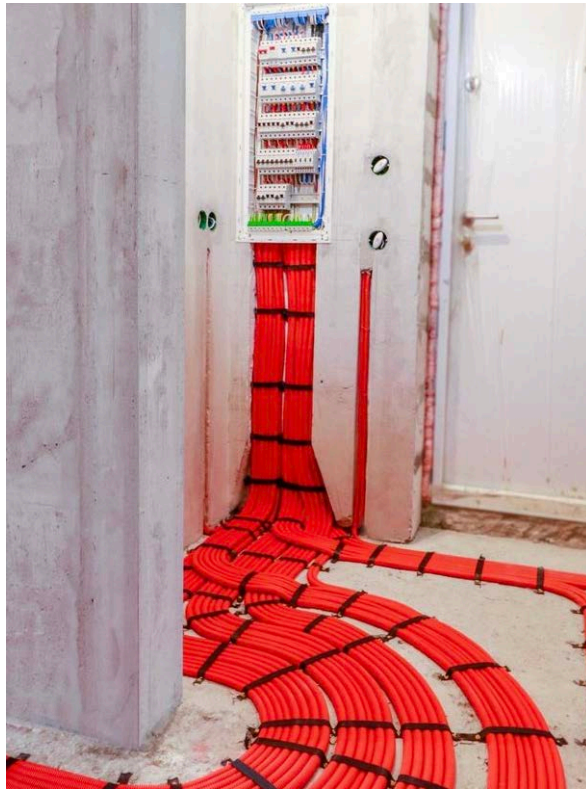
- Квартиры после ремонта
- Жилье комфорт класса

## Nova



- Большие квартиры
- Частные дома
- Умный дом

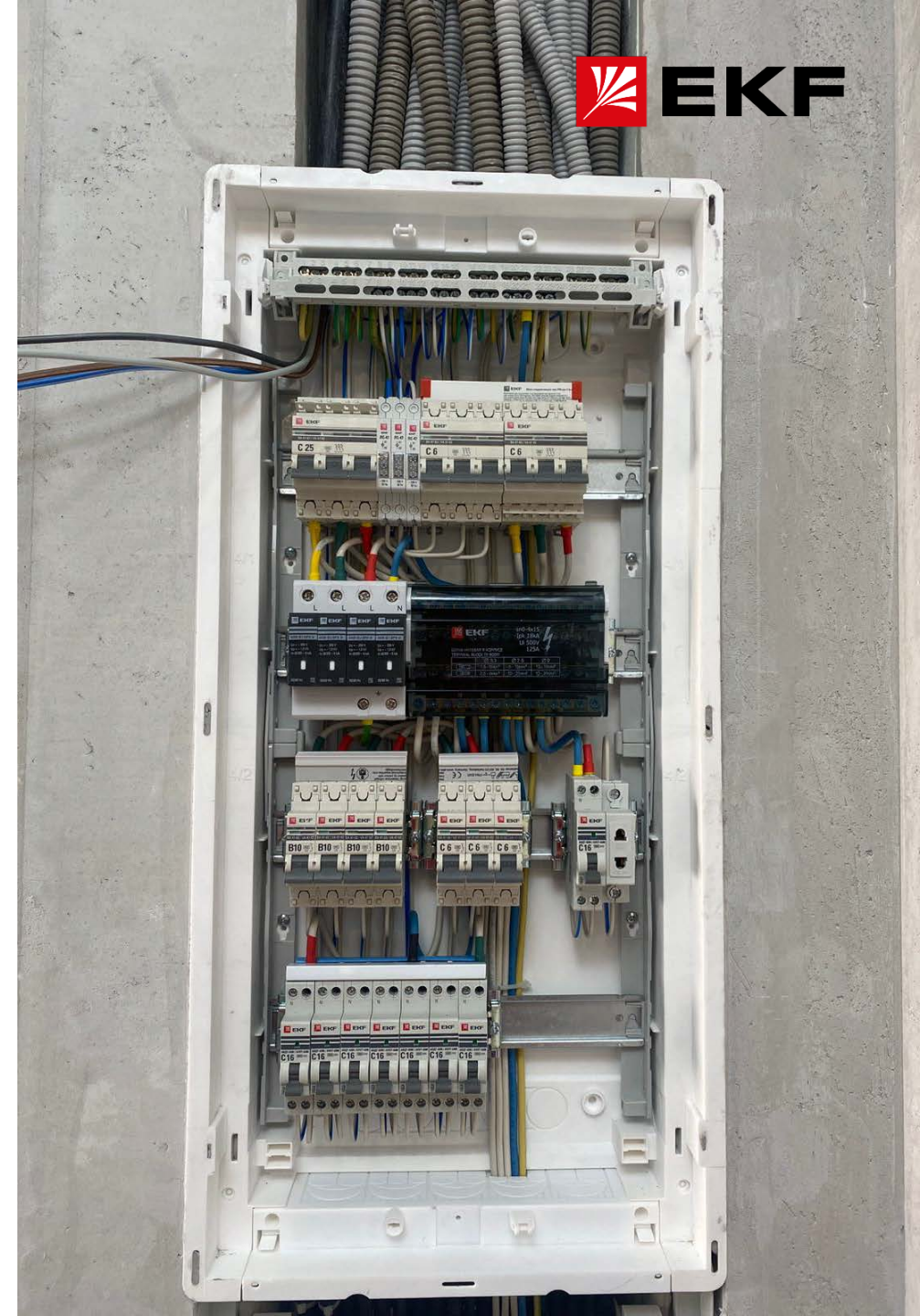
# СИЛОВОЙ+СЛАБОТОЧНЫЙ ЩИТ. ТРЕНД



# NOVA. ПРЕИМУЩЕСТВА



- **Вместительность:** от 12 до 70 модулей
- **Удобство сборки:** съемное шасси с din-рейками, съемные кабельные фланцы, возможность монтажа в гипсокартон
- **Материал двери на выбор:** металл, пластик, металл с перфорацией
- **Единый дизайн линейки:** стыковка между щитов между собой без зазоров
- **Аксессуары:** держатель WI-FI роутера, встраиваемый замок
- **Приемлемая цена**



# NOVA. ВАРИАНТЫ ИСПОЛНЕНИЯ



**Силовой**



**Слаботочный**



**Комбинированный**



# СИЛОВОЙ ЩИТ



**Материал корпуса:** Пластик

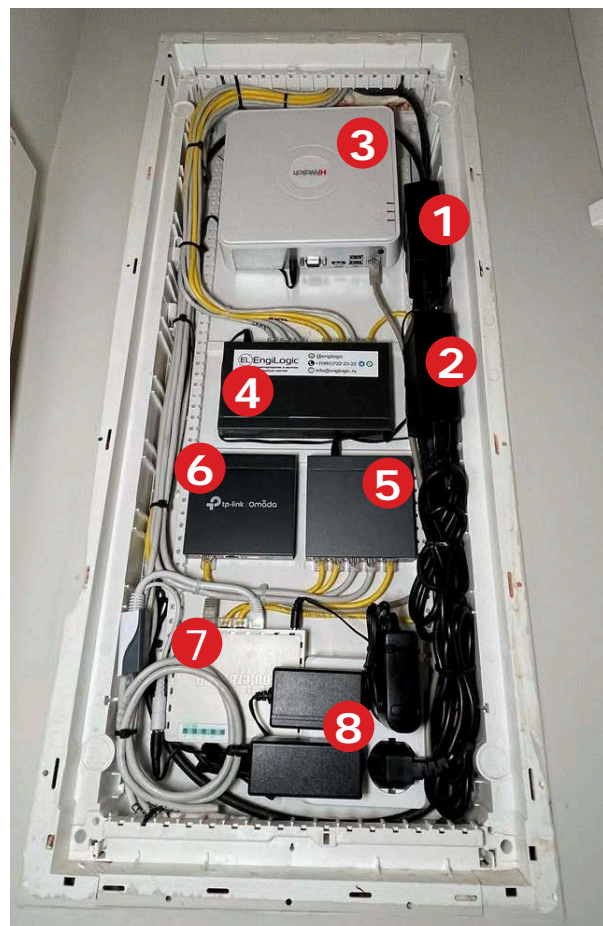
**Кол-во модулей:** 12+2, 24+4, 36+6, 48+8, 60+10

**Подвод кабеля:** Снизу и сверху

**Комплектация:**

- съемное шасси с DIN-рейками
- шины N и PE
- защитный пластрон
- заглушка пластрона на 6 модулей
- цветные модульные наклейки
- монтажные пластины
- комплект для крепления в полые стены
- защитный картон

# ПРИМЕР НАПОЛНЕНИЯ СЛАБОТОЧНОГО ЩИТА



- 1 Блок питания
- 2 Блок питания
- 3 Видеорегистратор
- 4 Коммутатор
- 5 Коммутатор
- 6 Модем
- 7 Wi-Fi роутер
- 8 Розетки

# СЛАБОТОЧНЫЙ ЩИТ



**Материал корпуса:** Пластик

**Кол-во монтажных плат:** от 2 до 5 шт.

**Габариты:** от 2 до 5 рядов

**Подвод кабеля:** сверху и снизу

**Комплектация:**

- монтажные платы
- монтажные пластины
- комплект для крепления в полые стены
- защитный картон



# КОМБИНИРОВАННЫЙ ЩИТ



**Материал корпуса:** Пластик

**Кол-во модулей:** 12+2, 24+4, 36+6

**Кол-во монтажных плат:** от 1 до 3 шт.

**Подвод кабеля:** сверху и снизу

**Комплектация:**

- съемное шасси с DIN-рейками
- шины N и PE
- защитный пластрон
- заглушка пластрона на 6 модулей
- перегородка со встроенной розеткой
- цветные модульные наклейки
- монтажные пластины
- комплект для крепления в полые стены
- защитный картон

# КОМБИНИРОВАННЫЙ ЩИТ

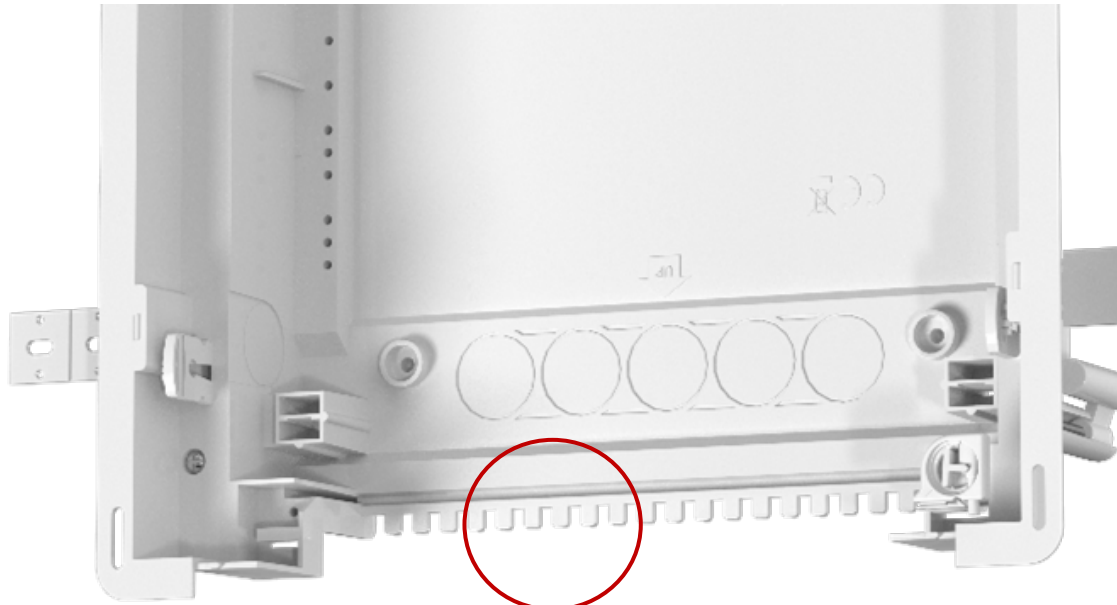


- 1 Модульная розетка
- 2 Перегородка между отсеками
- 3 Место для установки второй розетки (заказывается отдельно)

# ОСОБЕННОСТИ КОНСТРУКЦИИ



# ОСОБЕННОСТИ КОНСТРУКЦИИ



**Гребенка для фиксации кабелей**

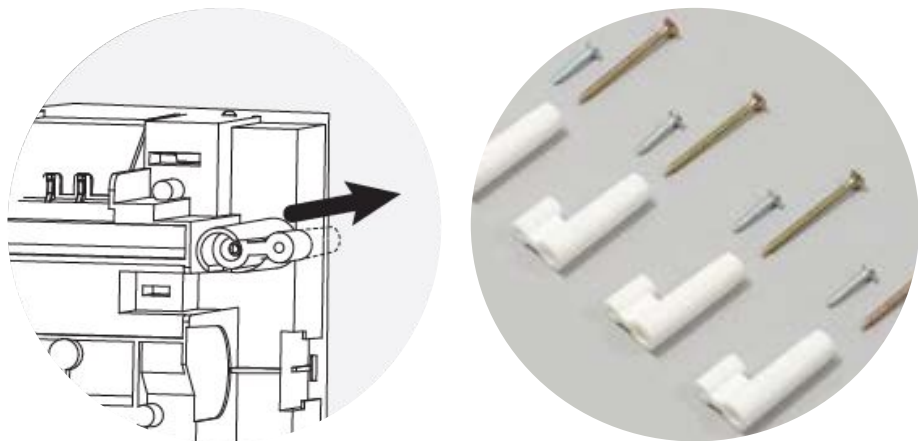
**Возможность опломбирования пластрона**



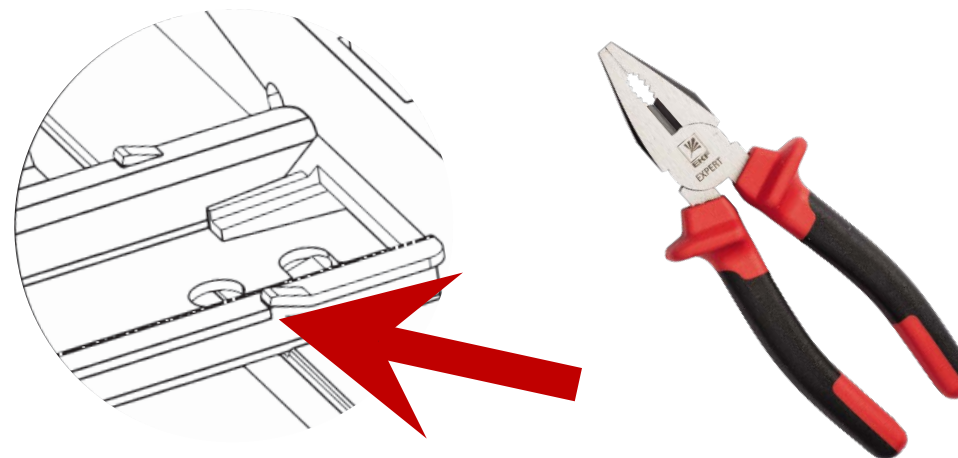
# ОСОБЕННОСТИ КОНСТРУКЦИИ



**Комплект для крепления в полые стены с каждым щитом**

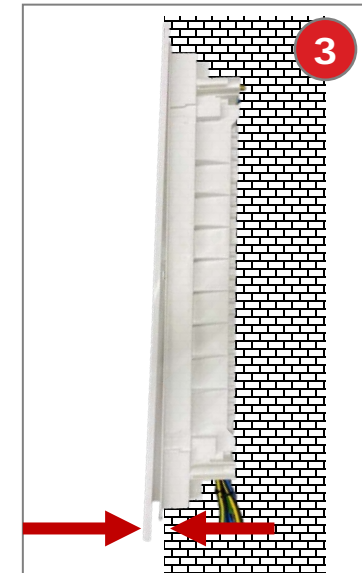
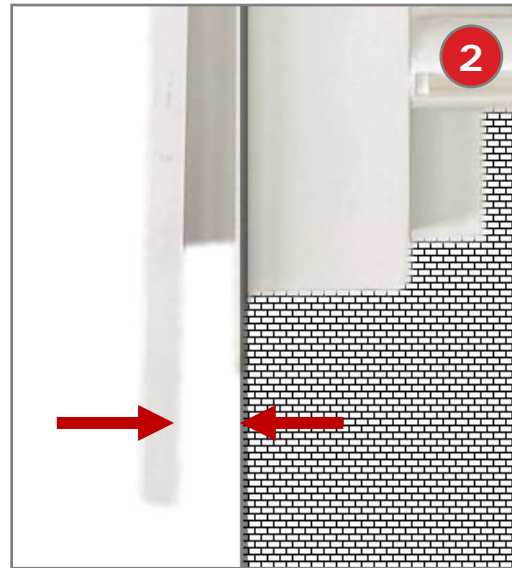
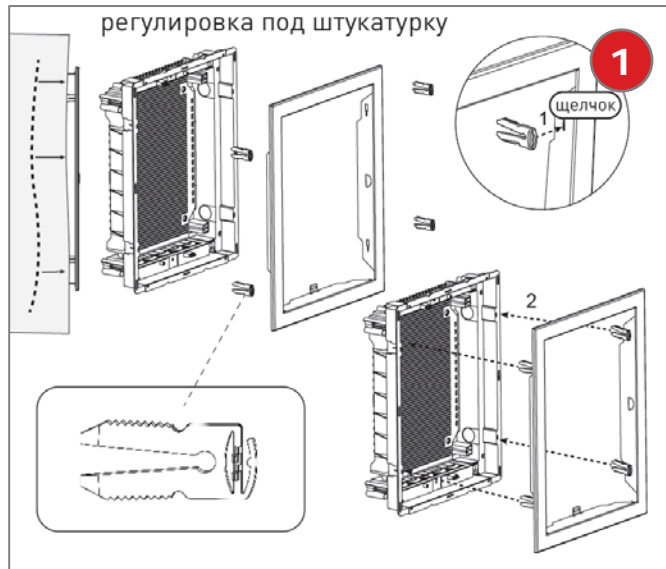


**Установка дополнительных модулей по бокам DIN-рейки**



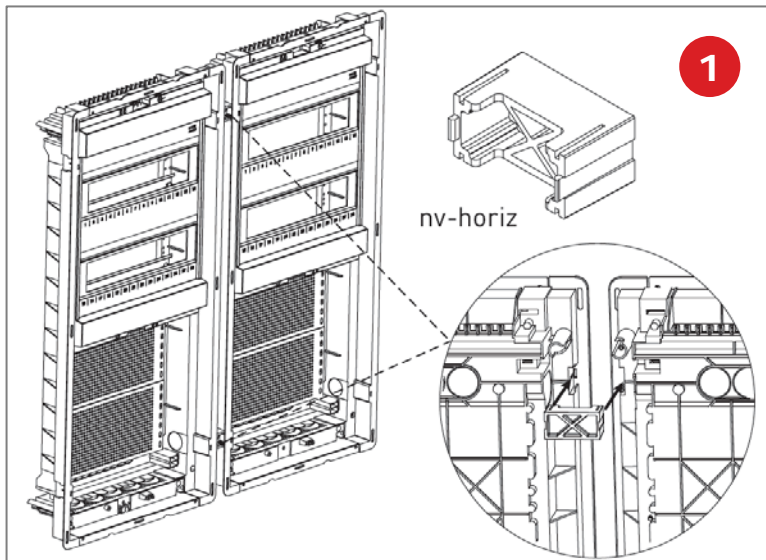
# ОСОБЕННОСТИ КОНСТРУКЦИИ

- 1 2 3** Регулировка прилегания двери к стене по четырем точкам с помощью специальных фиксаторов

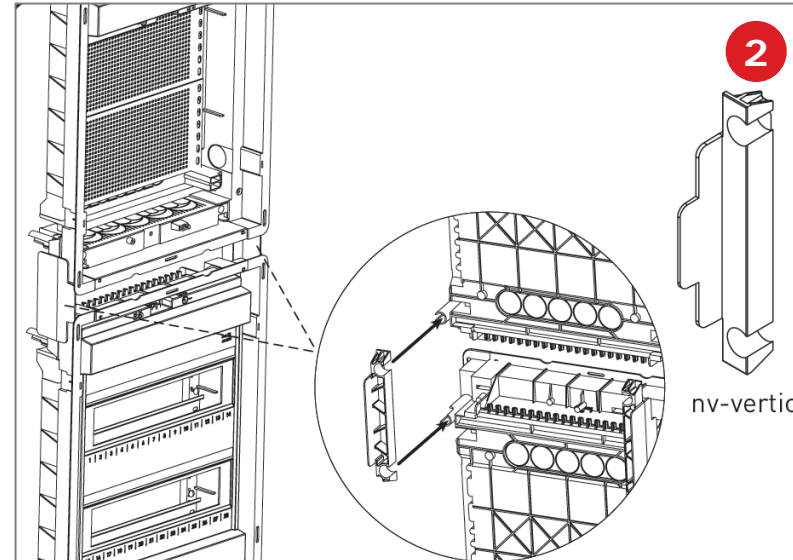


# СОЕДИНЕНИЕ ЩИТОВ

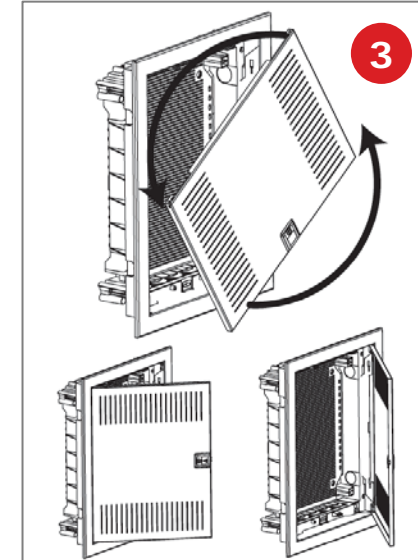
**1** Соединение щитов по горизонтали



**2** Соединение щитов по вертикали



**3** Поворот двери на 180 градусов

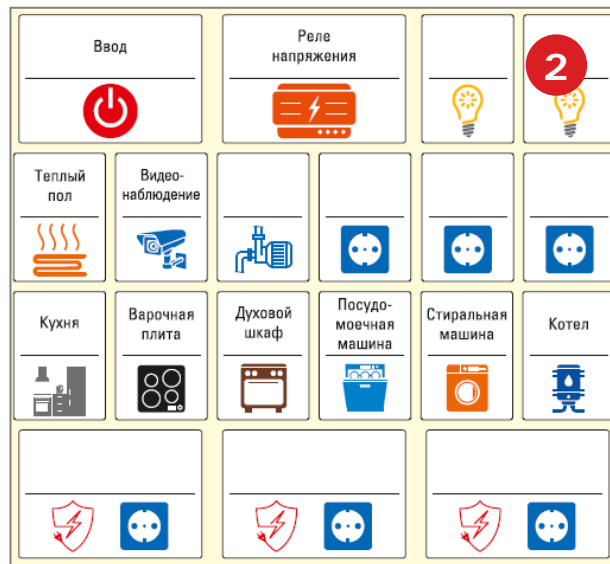
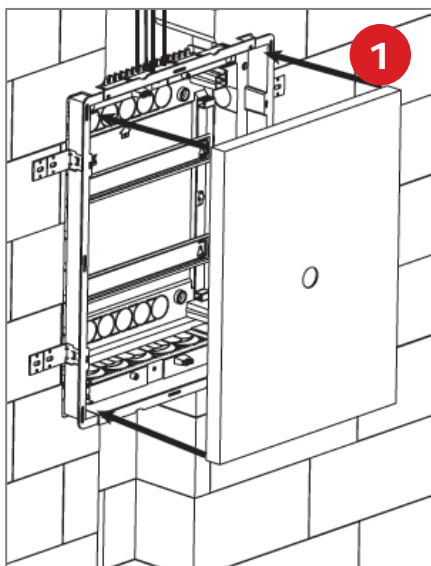


# КОМПЛЕКТАЦИЯ



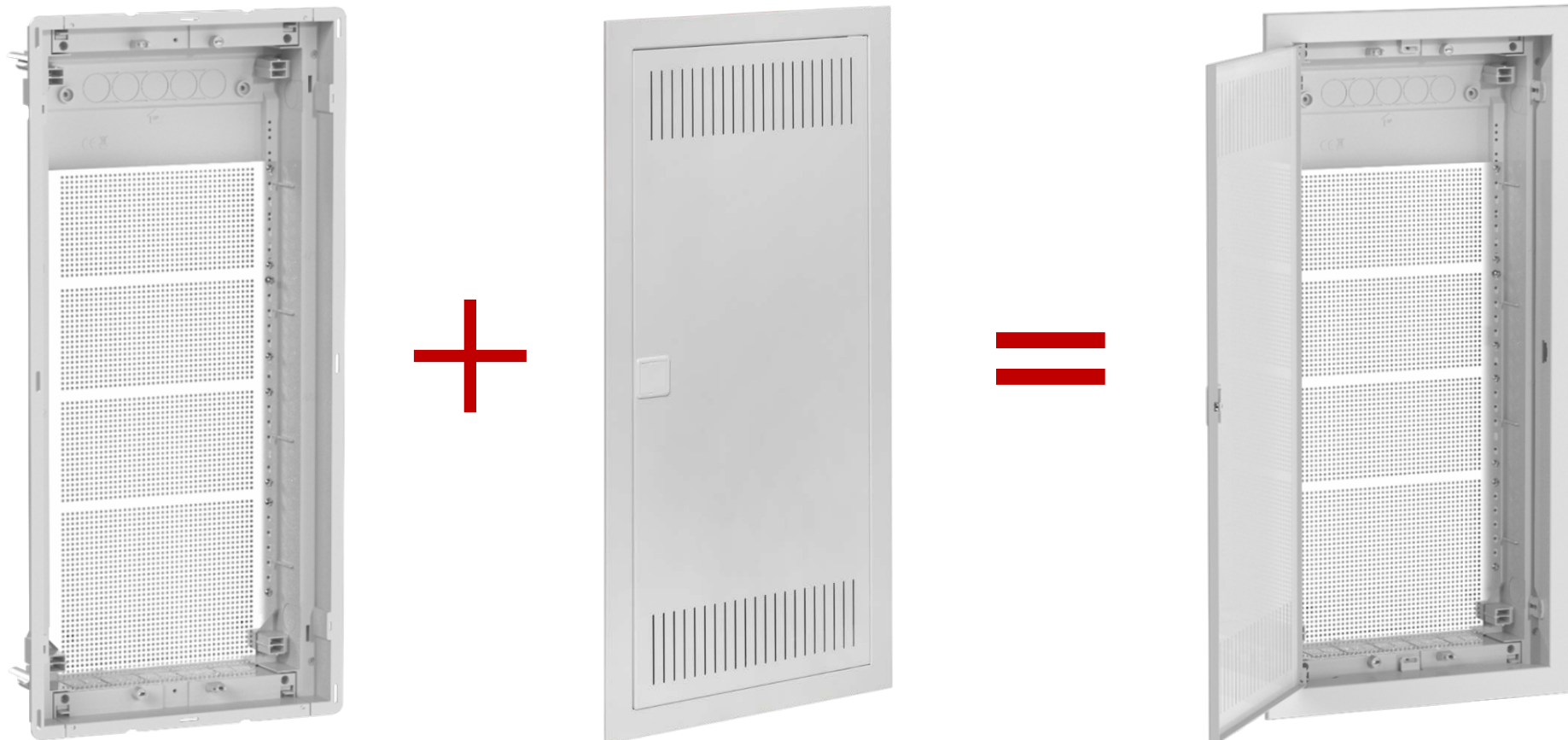
- 1 Защитный картон для штукатурных работ
- 2 Набор цветных модульных наклеек
- 3 Увеличенное кол-во отверстий в шинах N и PE

Модули	N	PE
12+2	6+6	15
24+4	7+7+8	20
36+6	8+4+4+10	26
48+8	8+8+8+8	30
60+10	10+10+10+10	30

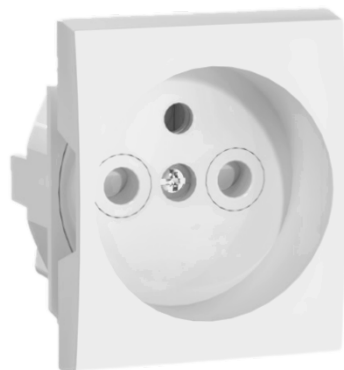




# ПОДБОР КОМПЛЕКТУЮЩИХ



# АКСЕССУАРЫ



**Модульная розетка**



**Комплект для горизонтального  
соединения щитов**



**Комплект для вертикального  
соединения щитов**



**Замок с ключом**

# АКСЕССУАРЫ



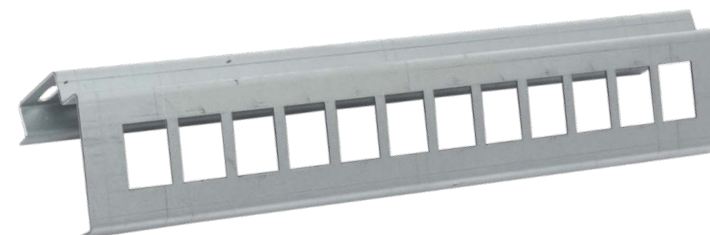
**Держатель для Wi-Fi роутера**



**Держатель для розетки  
(совместим с сериями Рим и Минск)**



**Заглушка пластрона на 12 модулей**



**Патч-панель на 12 модулей RJ45**

# ЩИТЫ NOVA В СБОРЕ



- Основание щита + дверь
- Единый артикул
- Единая упаковка
- Все готово для монтажа

# ПОВЫШАЮЩИЕ КОЖУХА ДЛЯ ЩИТОВ NOVA



- Навесное исполнение, все размеры
- Полное соответствие цвету двери
- Кабельный ввод в комплекте
- Доступная цена

# ЗАПАСНЫЕ ЧАСТИ ДЛЯ ЩИТОВ NOVA



- Крепеж в стену/ гипсокартон
- Запасные пластроны
- Не нужно покупать новый щит если потеряли/ сломали детали



[ekfgroup.com](http://ekfgroup.com)