

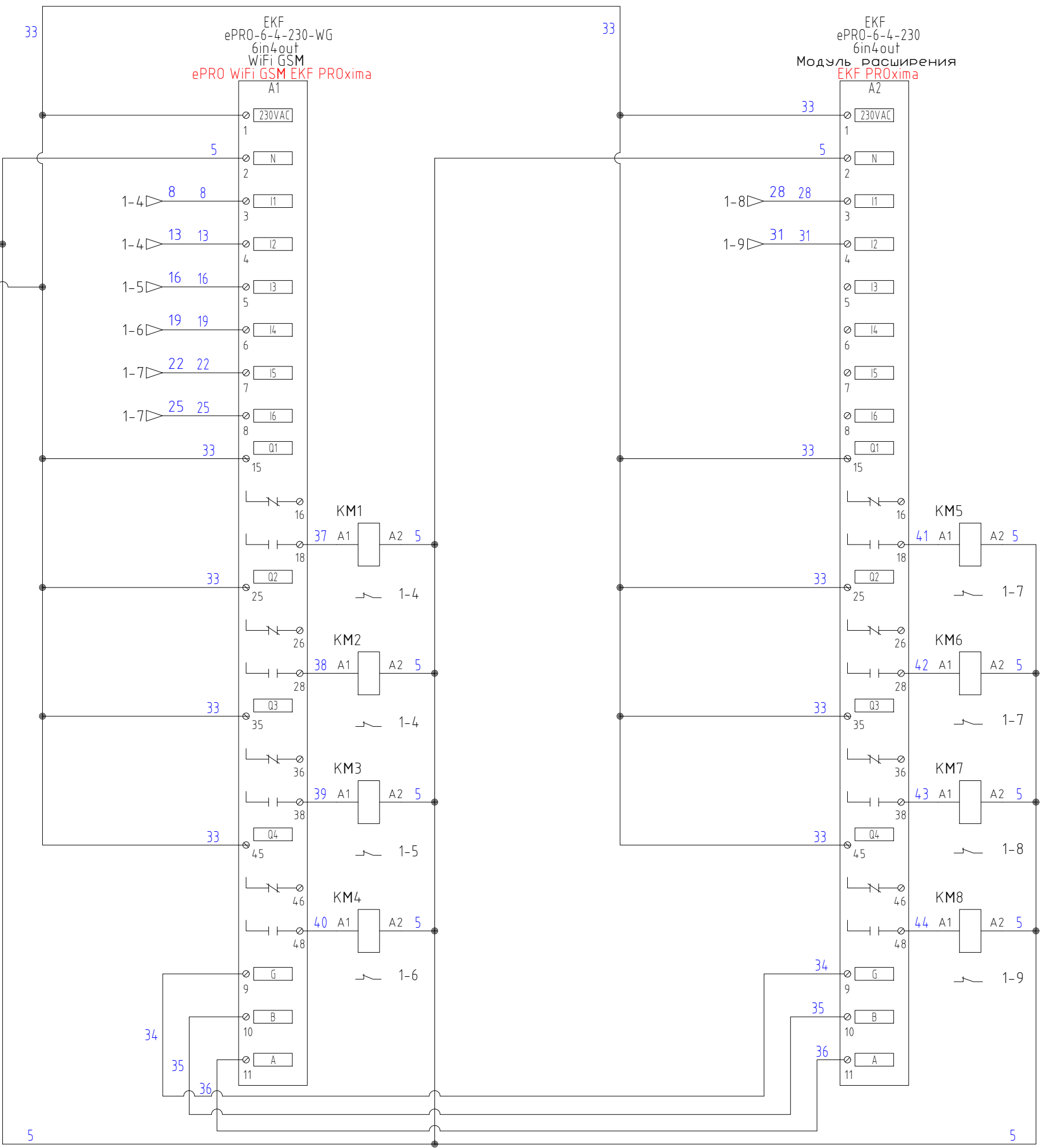
Электроприемник	Номер группы	1	2	3	4	5	6	7	8	9
	Номинальная мощность, кВт.	3.6	3.6	3.6	0.07	0.07	3.6	3.6	3.6	0.1
	Номинальный ток А	16	16	16	0.3	0.3	16	16	16	0.4
	Наименование	Розетки комната 1	Розетки комната 2	Сан. узел	Освещение комната 1	Освещение комната 2	Теплый пол	Кухня, рабочая зона	Кухня, плита	Цепи диспетчеризации.

Основные функции:

1. Контроль наличия питания 8-и групп потребителей через контроллер ePRO.
2. Управление 8-ю группами потребителей через контроллер ePRO.
3. Контроль и индикация уровня напряжения на вводе и потребляемого тока.
4. Задание допустимого диапазона напряжения питающей сети с отключением ввода при выходе за границы диапазона.
5. Защита групп потребителей от токов короткого замыкания, тока перегрузки, тока утечки на землю.

ЩКePRO8KM v1						ЭС
Изм.	Кол.уч.	Лист	Ндок.	Подп.	Дата	
Разработал						Электроснабжение Квартира, 8 групп.
Проверил						
Утвердил						Схема однолинейная

Взам.инф. N
Подпись и дата
Инф. подл.



№ канала	Наименование сигналов A1 ePRO базовый модуль
Di1	Розетки комната 1
Di2	Розетки комната 2
Di3	Сан. узел
Di4	Освещение комната 1
Di5	Освещение комната 2
Di6	Теплый пол
D01	Отключить розетки комната 1
D02	Отключить розетки комната 2
D03	Отключить сан. узел
D04	Отключить освещение комната 1

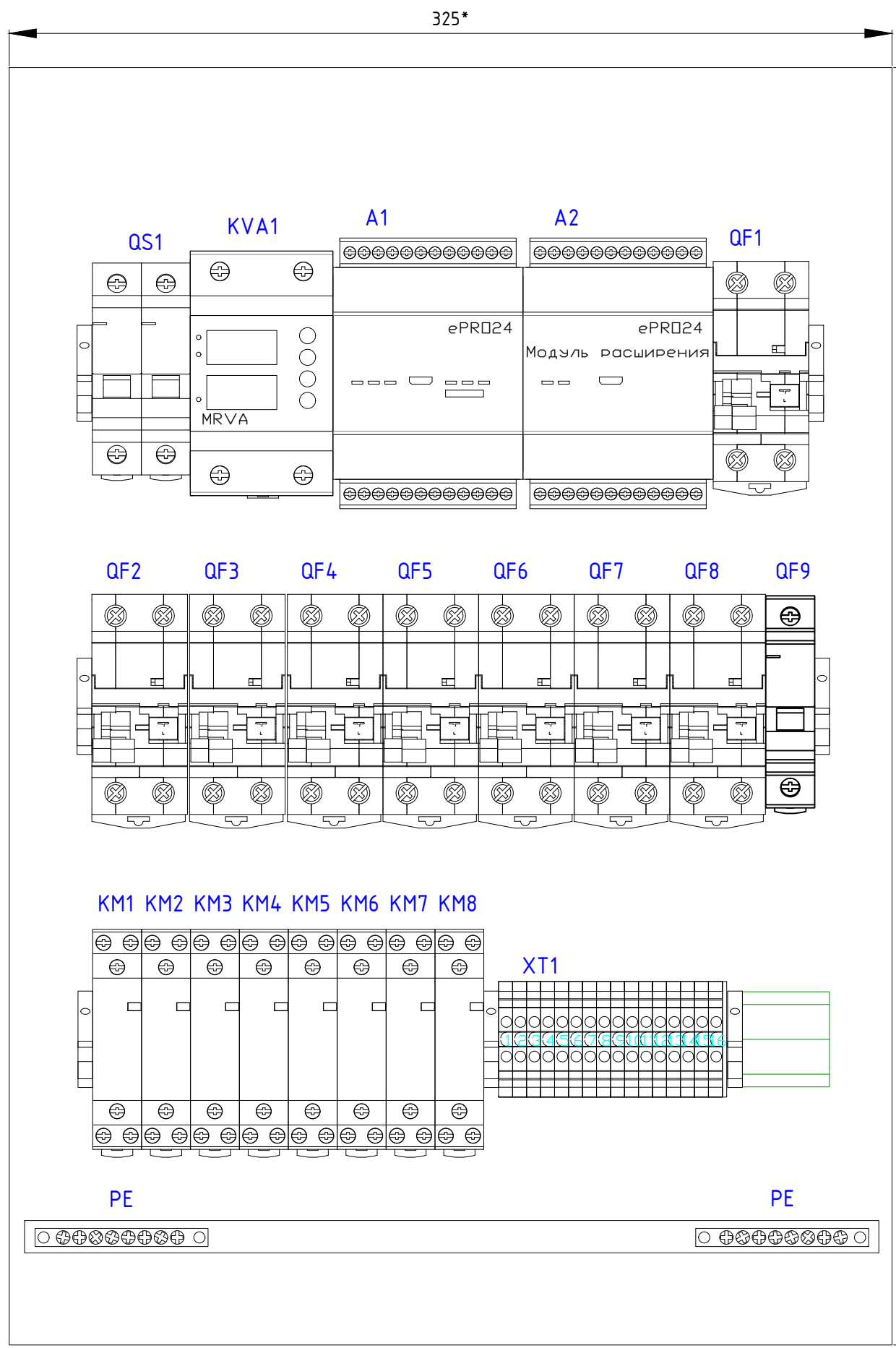
№ канала	Наименование сигналов A2 ePRO модуль расширения
Di1	Кухня, рабочая зона
Di2	Кухня, плита
Di3	Резерв
Di4	Резерв
Di5	Резерв
Di6	Резерв
D01	Отключить освещение комната 2
D02	Отключить теплый пол
D03	Отключить кухня, рабочая зона
D04	Отключить кухня, плита

Взам.инф. N
Подпись и дата
Инф. подл.

Изм	Кол.уч	Лист	№ док.	Подп.	Дата
-----	--------	------	--------	-------	------

ЩКePRO8KM v1

ЭС



№ п.п.	ПОЗИЦИОННЫЕ ОБОЗНАЧЕНИЯ	ОПИСАНИЕ	ИЗГОТОВИТЕЛЬ	КАТАЛОЖНЫЙ НОМЕР	К-ВО
1	QS1	Выключатель нагрузки AVN 2P 63A EKF AVERES	EKF	avn-2-63-av	1
2	QF1 QF2 QF3 QF6 QF7 QF8	Дифференциальный автомат DVA-6 1P+N 16A (C) 30mA (AC) 6kA EKF AVERES	EKF	гсво6-1pn-16C-30-ac-av	6
3	QF9	Выключатель автоматический AV-6 1P 6A (C) 6kA EKF AVERES	EKF	mcb6-1-06C-av	1
4	QF4 QF5	Дифференциальный автомат DVA-6 1P+N 6A (C) 30mA (AC) 6kA EKF AVERES	EKF	гсво6-1pn-6C-30-ac-av	2
5	KVA1	Реле напряжения и тока с дисплеем MRVA 50A EKF PROxima	EKF	MRVA-50A	1
6	KM1 KM2 KM3 KM4 KM5 KM6 KM7 KM8	Контактор модульный KM 16A NO+NC (1 мод.) EKF PROxima	EKF	km-1-16-11	8
7	A1	Контроллер фазовый ePRO удаленного управления 6x4вых 230В WiFi GSM EKF PROxima	EKF	ePRO-6-4-230-WG	1
8	A2	Модуль расширения ePRO удаленного управления 6x4вых 230В EKF PROxima	EKF	ePRO-6-4-230	1
9	XT1	Колодка клеммная JXB-2.5/35 серая EKF PROxima	EKF	plc-jxb-2.4/35-gy	16
10		Заглушка для JXB-2,5/35 EKF PROxima	EKF	sak-2.5-35	1
11		Щит распредел. встраиваемый ЩРВ-П-45 IP41 EKF PROxima	EKF	pb40-v-45	1
12		Зажим на DIN-рейку пластиковый 1 винт EW EKF PROxima	EKF	ahdw-ew	7
13		Заглушка 12 модулей белая EKF PROxima	EKF	ak-0-2	1

Взам. инв. N
Подпись и дата
Инв. N подл.

						ЩКеPRO8KM v1			ВО		
Изм.	Кол.уч.	Лист	Ндок.	Подп.	Дата	Электроснабжение Квартира, 8 групп.			Стадия	Лист	Листов
Разработал										1	
Проверил											
Утвердил						Чертеж общего вида					

* Размер для справок