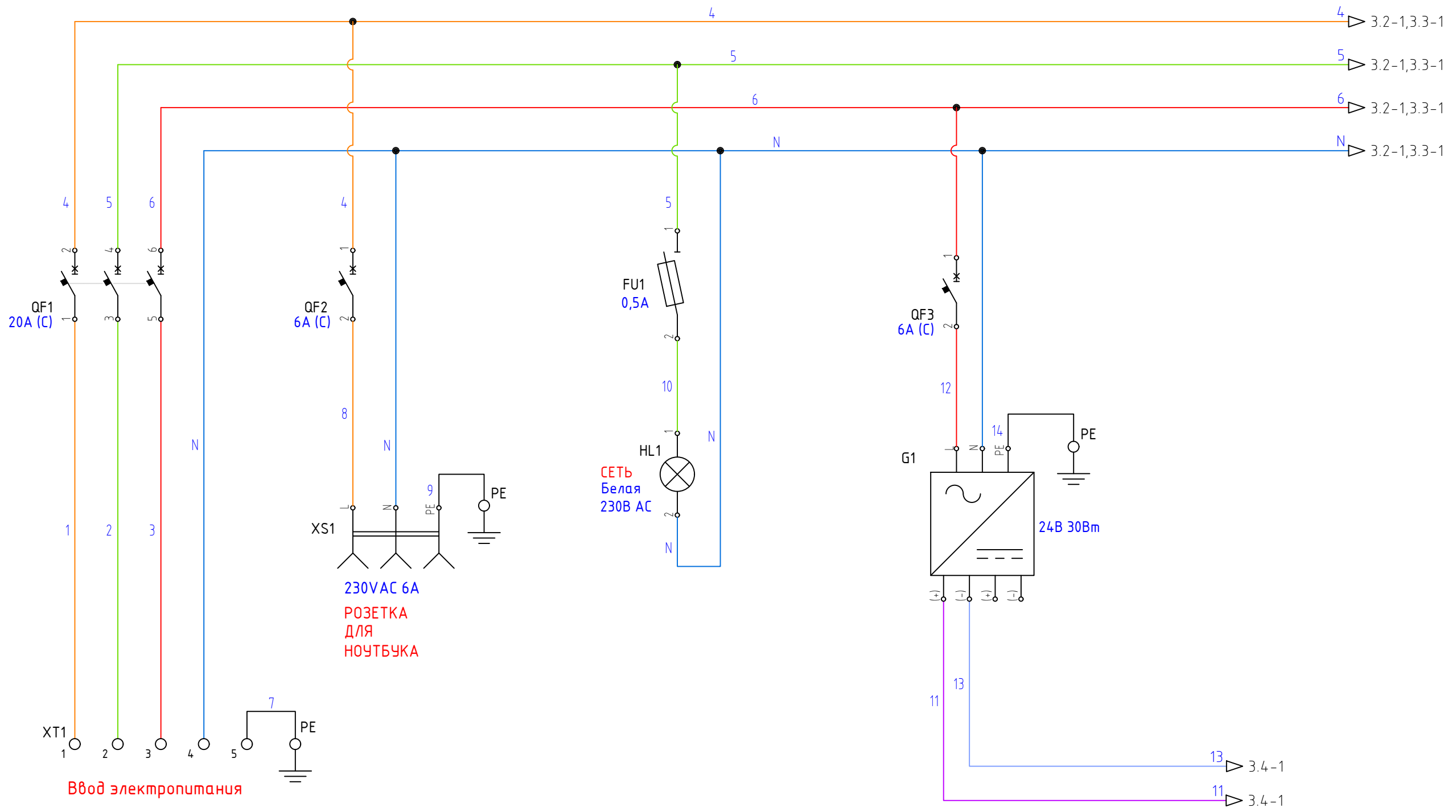
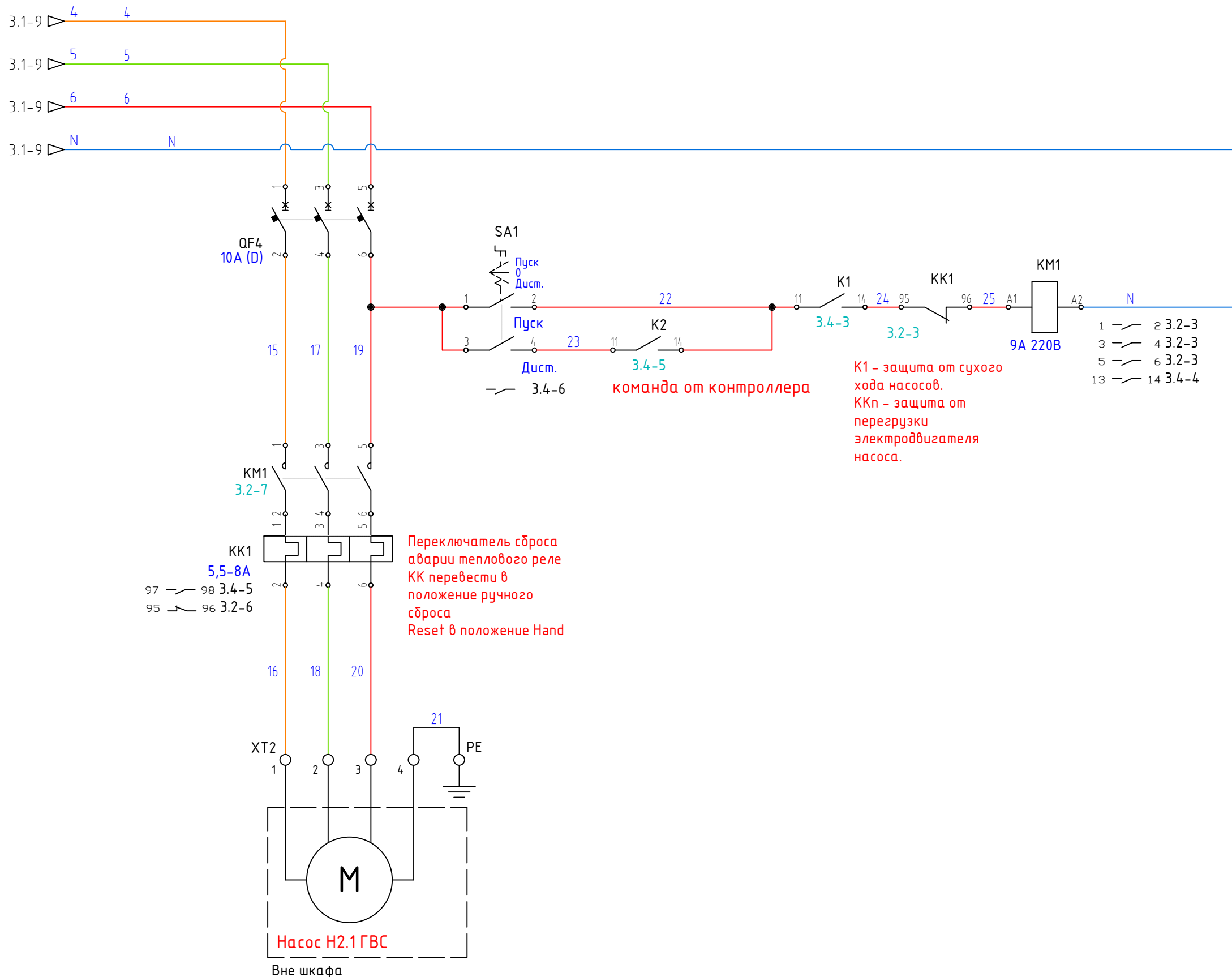


Пкרב. примен.
Справ. N

Подпись и дата
Инв. N подл.
Взам. инв. N
Подпись и дата
Инв. N подл.

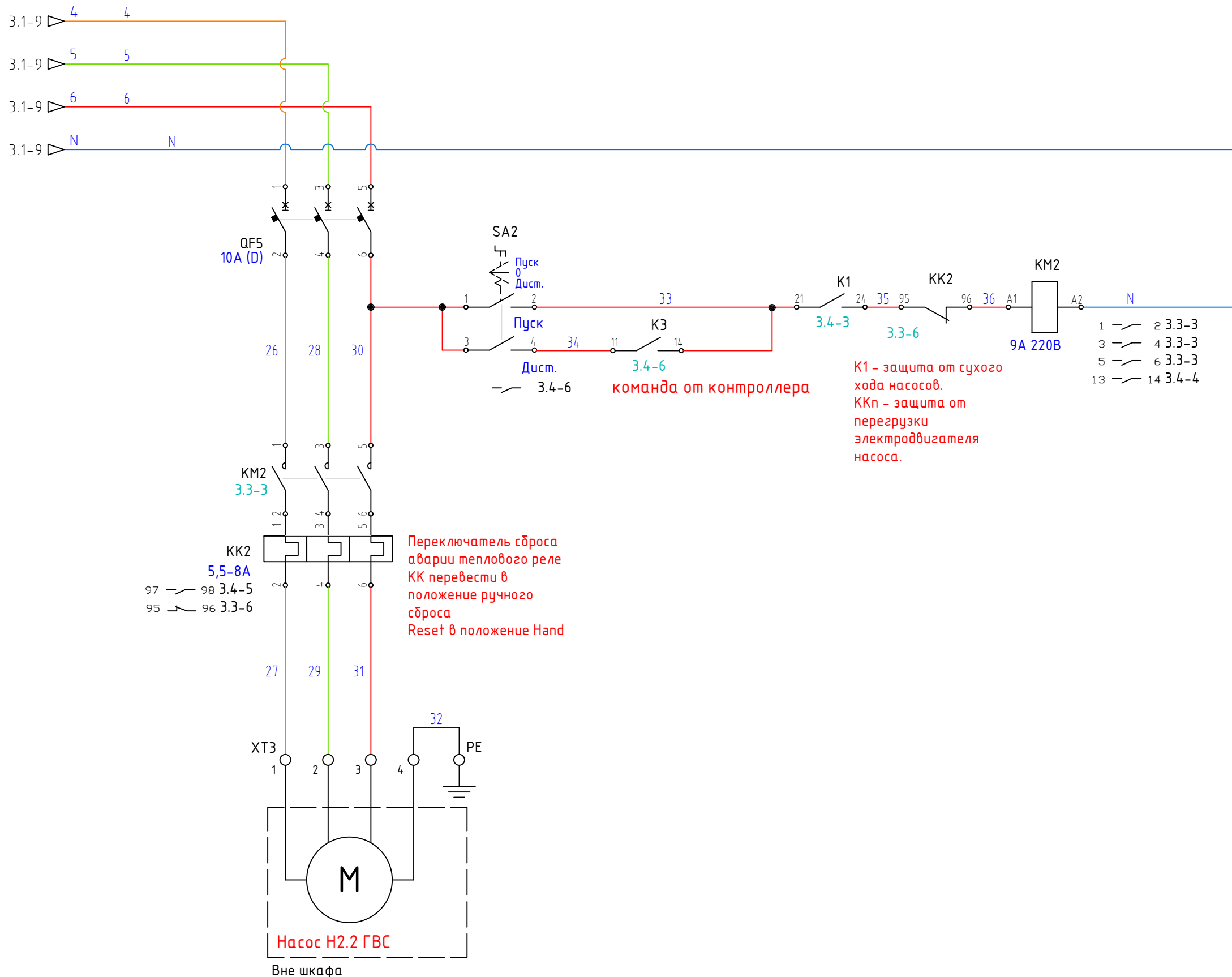


						ШЧНГВС v3.0			33		
Изм.	Кол.уч.	Лист	№ док.	Подп.	Дата						
Разработал						Автоматика управления ИТП 2Н ГВС, 3 кВт, КМ, PRO-Logic шкаф управления насосами ГВС ШЧНГВС			Стадия	Лист	Листов
Проверил										3.1	4
Утвердил						Схема электрическая принципиальная					



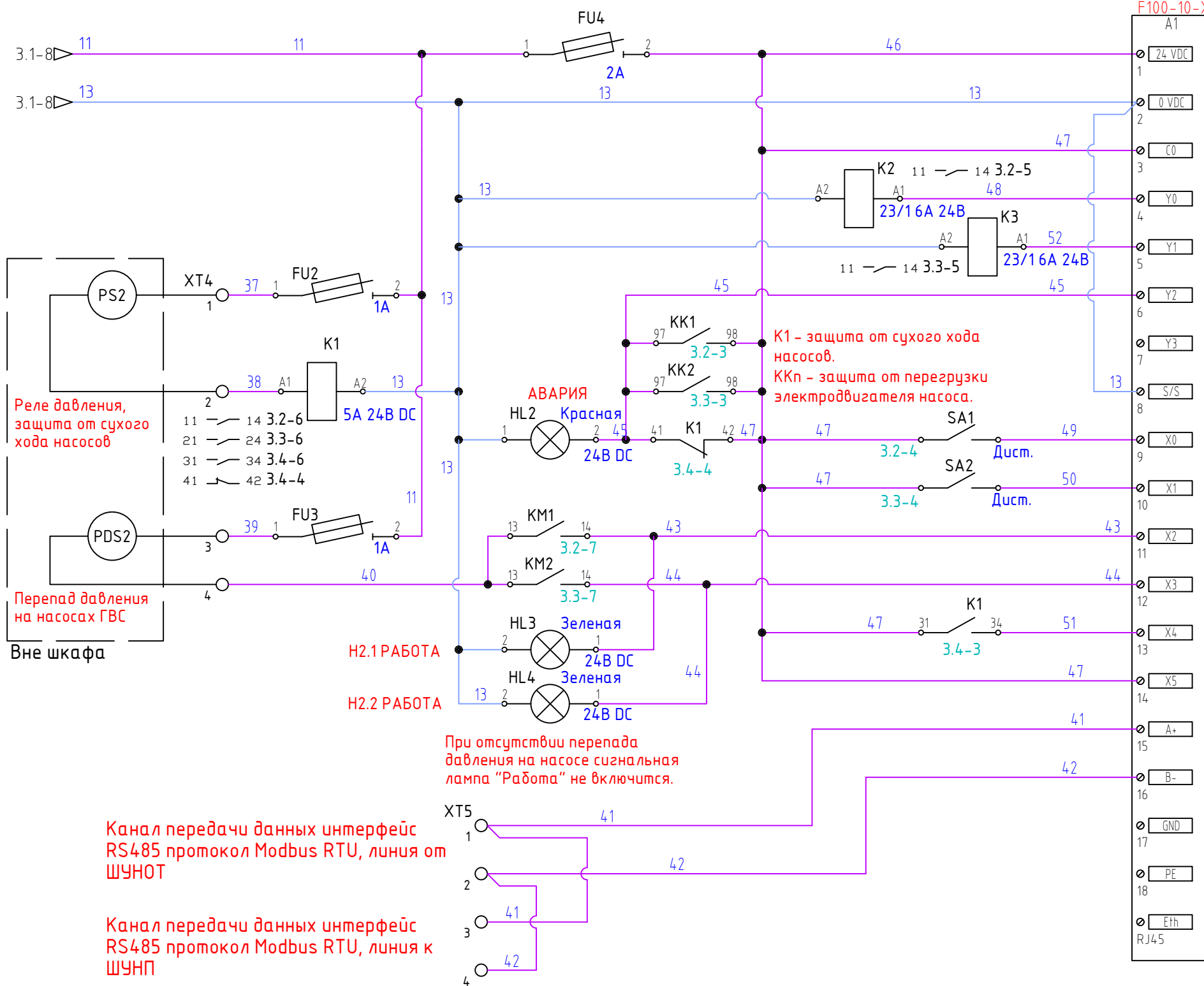
Инв.№ подл.	
Подпись и дата	
Взам.инв. №	

Изм.	Кол.уч.	Лист	№ док.	Подп.	Дата	ШУНГВС v3.0	33	Лист 3.2
------	---------	------	--------	-------	------	-------------	----	-------------



Инф. N подл.	
Подпись и дата	
Взам. инв. N	

Изм.	Кол.уч.	Лист	N док.	Подп.	Дата	ШУНГВС v3.0	33	Лист 3.3
------	---------	------	--------	-------	------	-------------	----	-------------



№ клеммы	№ канала	Наименование сигналов А1 PRO-Logic EKF
Y0	D01	Команда пуск Н2.1 ГВС
Y1	D02	Команда пуск Н2.2 ГВС
Y2	D03	Команда включить лампу "Авария".
Y3	D04	Резерв
X0	Di1	Сигнал Н2.1 "Режим управления дистанционный".
X1	Di2	Сигнал Н2.2 "Режим управления дистанционный".
X2	Di3	Сигнал Н2.1 "Работа".
X3	Di4	Сигнал Н2.2 "Работа".
X4	Di5	Сигнал давление в норме (защита от сухого хода насосов).
X5	Di6	Сигнал для выполнения пуска насосов в дистанционном режиме управления.

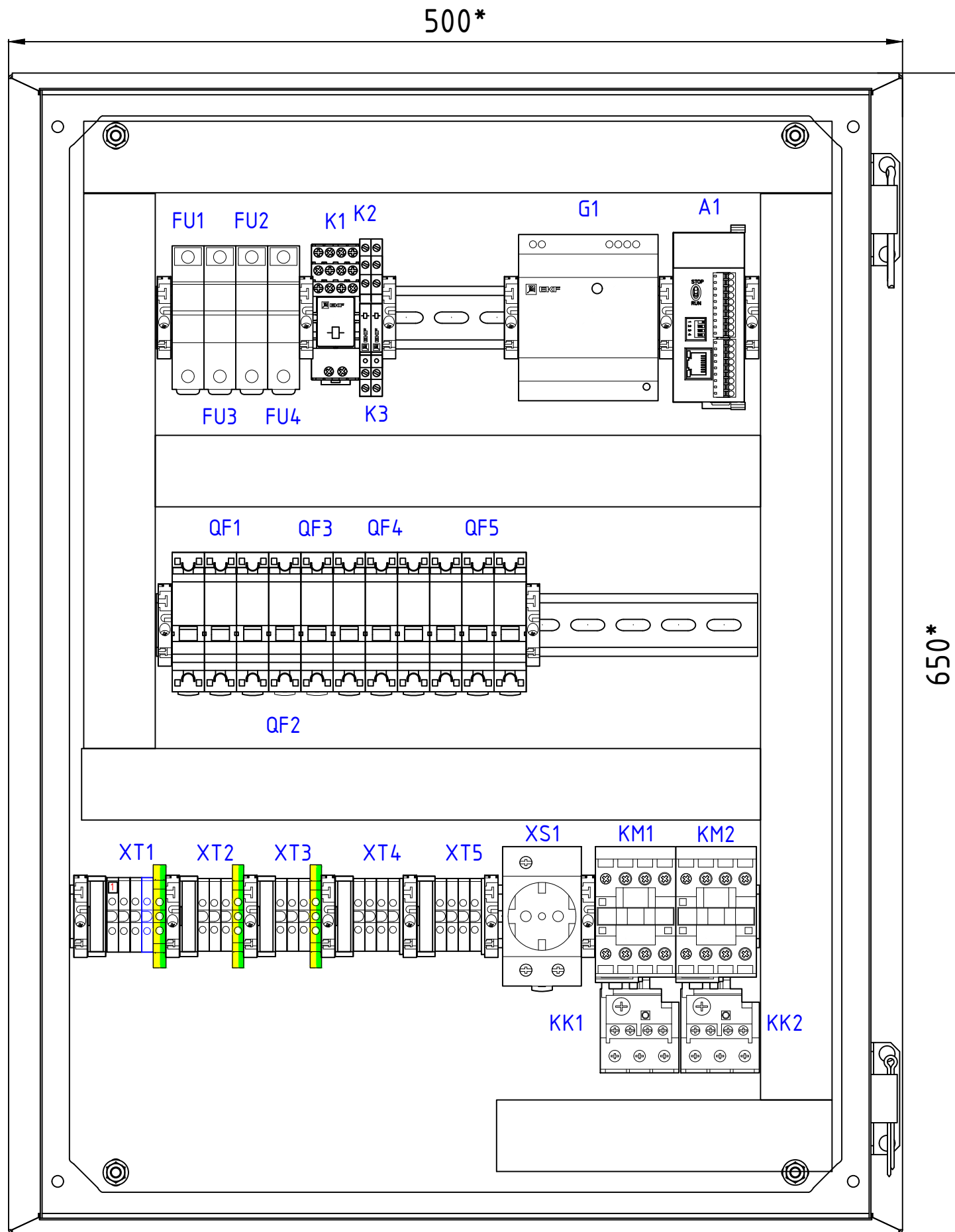
Канал передачи данных интерфейс RS485 протокол Modbus RTU, линия от ШУНОТ

Канал передачи данных интерфейс RS485 протокол Modbus RTU, линия к ШУНП

При отсутствии перепада давления на насосе сигнальная лампа "Работа" не включится.

Инв.№ подл.	
Взам.инв. №	
Подпись и дата	

Шкаф управления насосами ГВС (ШУНГВС),
исполнение в ЩМПз IP54.
Вид спереди без дверцы.

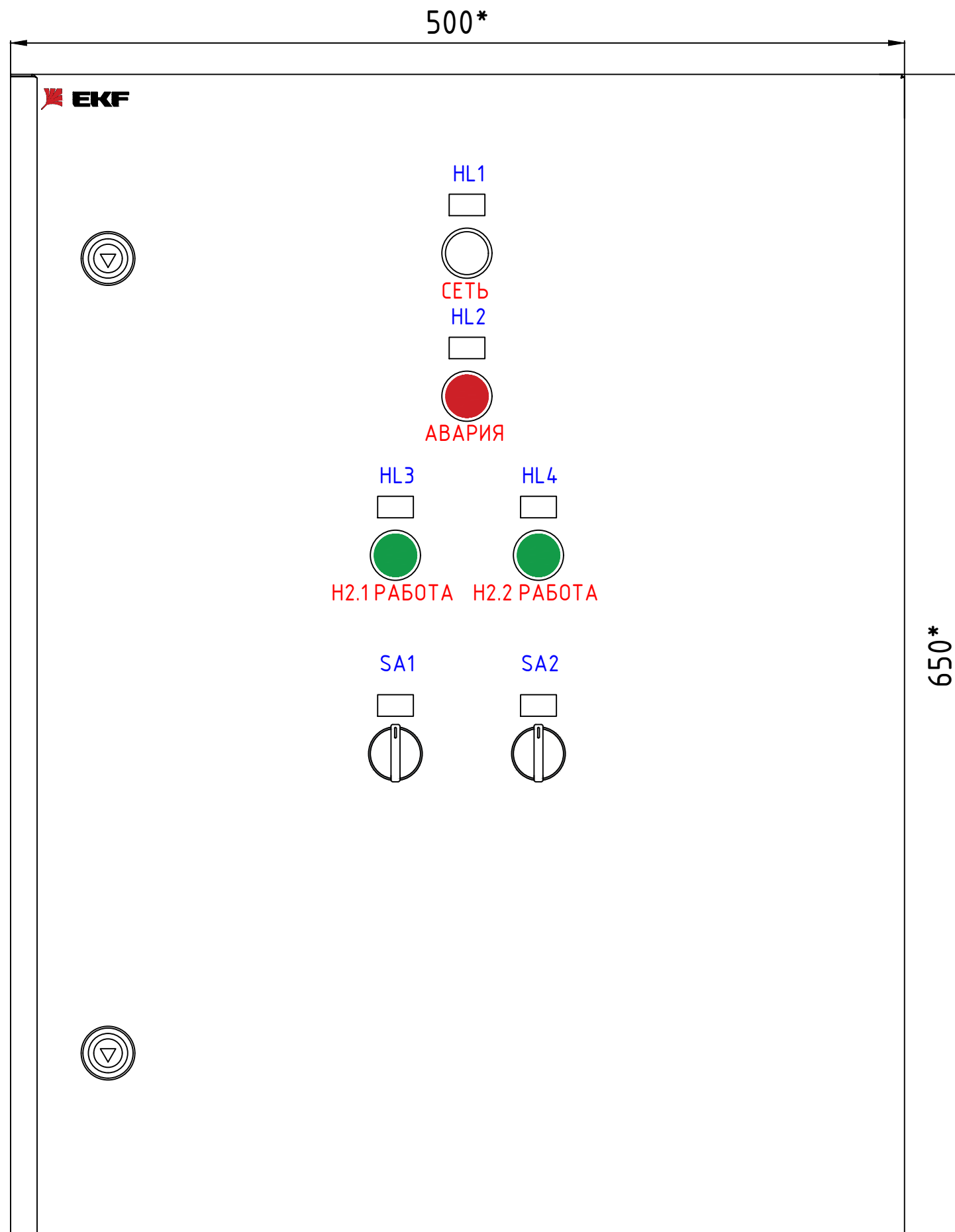


* - Размер для справок

ПОЗИЦИОННЫЕ ОБОЗНАЧЕНИЯ	ОПИСАНИЕ	КАТАЛОЖНЫЙ НОМЕР	ИЗГОТОВИТЕЛ ь	К-ВО
QF1	Автоматический выключатель ЗР 20А (С) 6ка ВА 47-63 EKF PROxima	mcb4763-6-3-20C-pro	EKF	1
QF4 QF5	Автоматический выключатель ЗР 10А (D) 6ка ВА 47-63 EKF PROxima	mcb4763-6-3-10D-pro	EKF	2
QF2 QF3	Автоматический выключатель 1P 6А (С) 6ка ВА 47-63 EKF PROxima	mcb4763-6-1-06C-pro	EKF	2
XS1	Розетка РДЕ-47 240В (под евро вилку с заземлением) EKF PROxima	mdse-47-pro	EKF	1
KK1 KK2	Реле тепловое РТЭ-1312 5,5-8А EKF PROxima	rel-1312-5.5-8	EKF	2
K1	Реле промежуточное RPA 22/4 5А 24В DC EKF AVERES	rpa-22-4-24DC	EKF	1
K1	Разъем для реле РМ4 22/4 EKF AVERES	rm4-22-4	EKF	1
K2 K3	РП slim 23/16А 24В DC EKF AVERES	rps-23-1-24DC	EKF	2
K2 K3	РМ slim 23/1 EKF AVERES	rms-23-1	EKF	2
FU1	Плавкая вставка цилиндрическая ПВЦ (10x38) 0,5А EKF PROxima	rvc-10x38-0,5	EKF	1
FU2 FU3	Плавкая вставка цилиндрическая ПВЦ (10x38) 1А EKF PROxima	rvc-10x38-1	EKF	2
FU4	Плавкая вставка цилиндрическая ПВЦ (10x38) 2А EKF PROxima	rvc-10x38-2	EKF	1
FU1 FU2 FU3 FU4	Предохранитель-разъединитель для ПВЦ 10x38 1P (с индикацией) EKF PROxima	pr-10-38-1	EKF	4
HL1	Матрица светодиодная AD16-22HS белый 230 В AC EKF PROxima	ledm-ad16-w	EKF	1
HL3 HL4	Матрица светодиодная AD16-22HS зеленая 24В DC EKF PROxima	ledm-ad16-g-24	EKF	2
HL2	Матрица светодиодная AD16-22HS красная 24В DC EKF PROxima	ledm-ad16-r-24	EKF	1
KM1 KM2	Контактор КМЭ малогабаритный 9А 220В 1NO EKF PROxima	ctr-s-9-220	EKF	2
A1	Программируемый контроллер F100 10 В/В PRO-Logic EKF PROxima	F100-10-R	EKF	1
G1	Блок питания 24В DR-30W-24 EKF PROxima	dr-30w-24	EKF	1
SA1 SA2	Контакт дополнительный ХВ-2 NO зеленый EKF PROxima	pbn-xb-2-no	EKF	2
SA1 SA2	Переключатель ВД33 ЗР короткая ручка 2NO EKF PROxima	xb2-bd33	EKF	2
XT1	Колодка клеммная JXB-4/35 синяя EKF PROxima	plc-jxb-4/35b	EKF	1
XT1	Колодка клеммная JXB-4/35 серая EKF PROxima	plc-jxb-4/35gy	EKF	3
XT1	Колодка клеммная ЕК-4/32 JXB земля (аналог БЗН) EKF PROxima	plc-ek-4/32	EKF	1
XT2 XT3 XT4 XT5	Колодка клеммная JXB-2,5/35 серая EKF PROxima	plc-jxb-2.4/35gy	EKF	14
XT2 XT3	Колодка клеммная ЕК-2,5/25 JXB земля (аналог БЗН) EKF PROxima	plc-ek-2.5/25	EKF	2
	Держатель для маркировки клеммных групп PROxima	ahdw-2-38	EKF	5
	Зажим на DIN-рейку пластиковый 1 винт EW EKF PROxima	ahdw-ew	EKF	15
	Маркеры для JXB с нумерацией 1-10 (10 шт.) EKF PROxima	dek-35-1-10	EKF	1
	Заглушка для JXB-2,5/35 EKF PROxima	sak-2.5-35	EKF	2
	DIN-рейка перфорированная (500мм.) EKF PROxima	adr-50	EKF	3
	Канал кабельный перфорированный (ВхШ: 60x40мм.) EKF PROxima	kk60-40	EKF	2
	Сальник PG13,5 IP54 d отв. 20 мм / d провод. 6-12 мм EKF PROxima	plc-pg-13.5-r	EKF	8
	Щит с монтажной панелью ЩМПз- 65.50.22 (ЩРМ-3) IP54 EKF PROxima	mb24-3	EKF	1

						ШУНГВС v3.0			ВО		
Изм.	Кол.уч.	Лист	Ндвк.	Подп.	Дата						
Разработал						Автоматика управления ИТП			Стадия	Лист	Листов
Проверил						2Н ГВС, 3 кВт, КМ, PRO-Logic шкаф управления насосами ГВС ШУНГВС				3.1	2
Утвердил						Чертеж общего вида					

Шкаф управления насосами ГВС (ШУНГВС),
исполнение в ЩМПз IP54.
Вид спереди.



* - Размер для справок

Инф. подл.	
Подпись и дата	
Взам.инв. N	

Изм	Кол.уч	Лист	N док.	Подп.	Дата	ШУНГВС v3.0	В0	Лист 3.2
-----	--------	------	--------	-------	------	-------------	----	-------------