

## СЧЕТЧИКИ ЭЛЕКТРИЧЕСКОЙ ЭНЕРГИИ СКАТ

Счетчики электрической энергии СКАТ предназначены для учета потребленной активной энергии в однофазных и трехфазных цепях переменного тока. Счетчики применяются в бытовом, мелкомоторном и коммерческом секторах, устанавливаются в помещениях или закрытых шкафах, имеющих дополнительную защиту от воздействия неблагоприятных факторов окружающей среды.



### ПРЕИМУЩЕСТВА СЧЕТЧИКОВ

- Компактные габаритные размеры
- Универсальное крепление на панель и DIN-рейку
- Простая пломбировка
- Прямое подключение до 100 А
- Защита от перенапряжений
- Прямое и трансформаторное подключение
- Повышенный класс точности от 1 до 0,5
- Сменная батарейка для многотарифного счетчика
- Разработан по требованиям ГОСТ 3
- Температурные диапазоны от -40°C до +50°C
- Метизы повышенной жесткости
- Возможность интеграции в автоматизированные системы коммерческого учета энергоресурсов (АСКУЭ)
- Однотарифный и многотарифный учет
- Межповерочный интервал - 16 лет
- Электромеханические и электронные отчетные устройства
- Встроенный интерфейс RS485



Предлагаем вашему вниманию электротехнические изделия EKF:



## СЧЕТЧИКИ ЭЛЕКТРИЧЕСКОЙ ЭНЕРГИИ СКАТ



### ГДЕ КУПИТЬ?

200 дистрибьюторов по всей России от Калининграда до Владивостока.

Смотрите раздел «Где купить» на сайте [www.ekfgroup.com](http://www.ekfgroup.com)

Центральный офис:  
111141, Россия, г. Москва,  
3-й пр-д Перова Поля, д. 8, стр. 11  
+7 (495) 788-88-15  
8-800-333-88-15 (по России бесплатно)  
[info@ekf.su](mailto:info@ekf.su)



[WWW.EKFGROUP.COM](http://WWW.EKFGROUP.COM)

МЫ СЧИТАЕМ – ВЫ ЭКОНОМИТЕ



Надежность



Удобство и простота монтажа

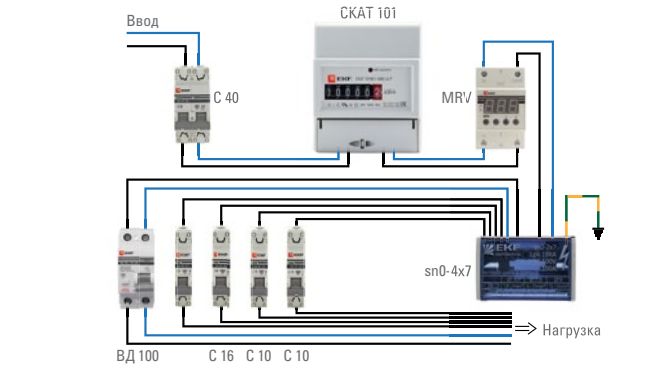


Безопасность

## Счетчики электрической энергии СКАТ однофазные

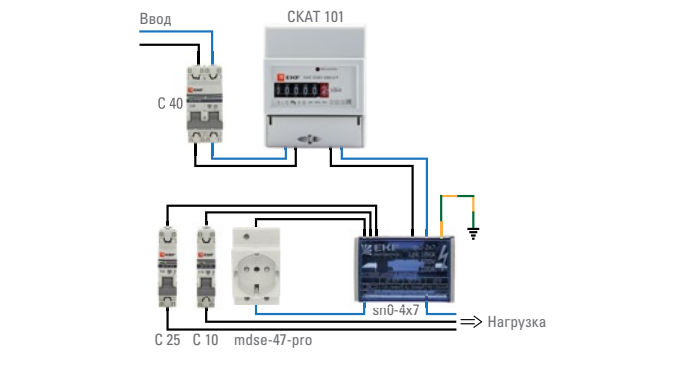
Изображение	Наименование	Артикул
	СКАТ 101М 1 - 5(60) Ш P	10103P
	СКАТ 101М 1 - 5(60) Ш2 P	10102P
	СКАТ 101Э 1 - 5(60) Ш P	10101P
	СКАТ 101Э 1 - 5(60) Ш2 P	10104P
	СКАТ 102М 1 - 5(60) Ш П	10204П
	СКАТ 102М 1 - 10(100) Ш П	10202П
	СКАТ 102Э 1 - 5(60) Ш П	10202
	СКАТ 102Э 1 - 10(100) Ш П	10201
	СКАТ 105 31-5 (60) ШОИ4 P (многотарифный)	10502
	СКАТ 105 31-5 (60) ШОИ4 П (многотарифный)	10501

## Учет электроэнергии в квартире



Наименование	Количество	Артикул
Счетчик электрической энергии однофазный однотарифный (многотарифный)	1	10103P (10502)
с40	1	mcb4763-2-40C-pro
с25	1	mcb4763-1-25C-pro
с16	1	mcb4763-1-16C-pro
с10	2	mcb4763-1-10C-pro
УЗО	1	elcb-2-40-30-em-pro
Шина	1	sn0-4x7
Реле напряжения	1	mrv-63

## Учет электроэнергии в гараже

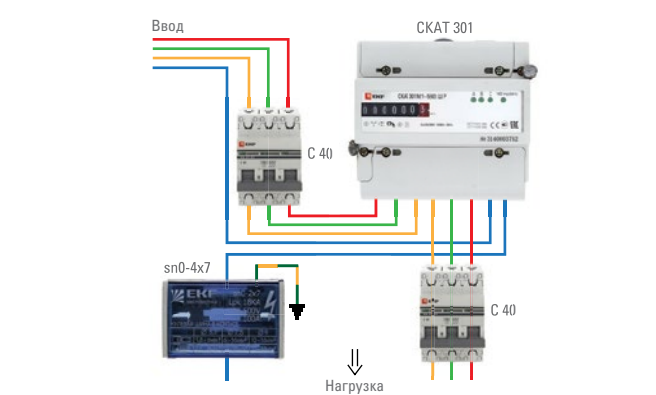


Наименование	Количество	Артикул
Счетчик электрической энергии однофазный однотарифный (многотарифный)	1	10103P (10502)
с40	1	mcb4763-2-40C-pro
с25	1	mcb4763-1-25C-pro
с10	1	mcb4763-1-10C-pro
Розетка на DIN-рейку	1	mdse-47-pro
Шина	1	sn0-4x7
Щит учетно-распределительный	1	mb23-1/12e

## Счетчики электрической энергии СКАТ трехфазные

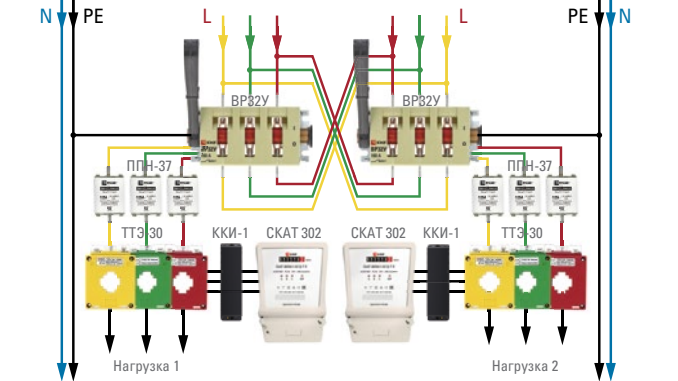
Изображение	Наименование	Артикул
	СКАТ 302М 1 - 5(60) Ш П	30302
	СКАТ 302М 1 - 10(100) Ш П	30202П
	СКАТ 302М 1 - 5(7,5) Т П	30206П
	СКАТ 302Э 1 - 5(60) Ш П	30301
	СКАТ 302Э 1 - 10(100) Ш П	30201
	СКАТ 301М 1 - 5(60) Ш P	30102P
	СКАТ 301М 1 - 10(100) Ш P	30104P
	СКАТ 301Э 1 - 5(60) Ш P	30101P
	СКАТ 301Э 1 - 10(100) Ш P	30103P
	СКАТ 305 3/1-5(60) ТОИ 4 П1	30501
	СКАТ 305 3/1-10(100) ТОИ 4 П1	30502

## Учет электроэнергии в частном доме



Наименование	Количество	Артикул
Счетчик электрической энергии трехфазный	1	30102P
С40 3п	2	mcb4763-3-40C-pro
Щит учетно-распределительный	1	mb54-3m
Шина	1	sn0-4x7
Комплект для монтажа к столбу	1	mb54-1k

## Учет электроэнергии на предприятии (ВРУ на 250А)



Наименование	Количество	Артикул
Счетчик электрической энергии трехфазный трансформаторного подключения	2	30206П
Каркас ВРУ-2 Unit S сварной IP31 (2000x600x450)	1	mb15-14-00m
Выключатель-разъединитель ВР-32	2	vr32-35b71250
Трансформатор тока ТТЭ-30	6	tc-30-250
ККИ-1	2	kki1-1
Плавкие вставки ППН	6	fus-35/250