



EKF

КАТАЛОГ РЕШЕНИЙ

АГРАРНО-ПРОМЫШЛЕННЫЙ КОМПЛЕКС

ПЕРВЫЙ В РОССИИ
ПОЛНЫЙ КАТАЛОГ
ГОТОВЫХ РЕШЕНИЙ
ДЛЯ АГРАРНО-
ПРОМЫШЛЕННОГО
КОМПЛЕКСА



НАДЕЖНАЯ. УДОБНАЯ. ТВОЯ.

WWW.EKFGROUP.COM

Содержание



Основная задача сельского электроснабжения.....	3
Животноводство	4
Производство кормов.....	7
Молочные фермы	8
Освещение в сельском хозяйстве	9
Растениеводство.....	11
Мелиорация	12
Электричество вокруг сельского хозяйства	13
Электроснабжение потребителей в сельской местности	14
Надежность воздушных линий.....	15
Перенапряжения и защита от них. Гроза и атмосферные перенапряжения. Защита от прямых ударов молний	16
Качество электроэнергии	17
Учет электроэнергии в сельской местности	22
Автоматизация технологических процессов в сельском хозяйстве.....	23



Основная задача сельского электроснабжения

На базе агропромышленного комплекса формируется и реализуется программа национальной продовольственной безопасности. В рамках производства сформировалась особая сфера экономики, получившая название аграрно-промышленный комплекс (АПК).

Высокая степень агропромышленной интеграции и повышение интенсивности производства привели к тому, что на функционирование АПК все большее влияние оказывает электроэнергетика, которая стала одной из главных структур агропромышленного комплекса. Сегодня никакая деятельность АПК невозможна без электроэнергии и зависит от надежного и качественного электроснабжения.

В настоящее время электроэнергия применяется во всех отраслях сельскохозяйственного производства. Основными производственными потребителями на селе являются животноводческие фермы и комплексы, птицефабрики, зерноочистительные пункты, сеносушилки, мельницы, гаражи, котельные, предприятия по обслуживанию сельского хозяйства и переработке сельскохозяйственной продукции.

Важно обеспечить:

- Качество электроэнергии
- Надежность
- Снижение потерь (повышение энергоэффективности сельского хозяйства)



Животноводство



Электроэнергия имеет большое значение в животноводстве. Рост автоматизации процессов производства особенно значимы на крупных животноводческих и птицеводческих комплексах по производству молока, говядины, свинины, яиц, мяса птицы на промышленной основе. Самое важное значение, это поддержание микроклимата: искусственное освещение и облучение животных и птицы для снижения солнечного сезонного голодания и поддержание необходимого газо-температурного режима в помещениях.

Основные потребители:

- электродогревательные
- электрокалориферы
- увлажнители
- кондиционер
- вентиляторы

По уровню электропотребления и сложности электрооборудования такие потребители соответствуют требованиям промышленных предприятий.

РЕШЕНИЕ №1: термостат поддерживает температуру в помещении

Оборудование:



Реле контроля температуры RT EKF PROxima с внешним датчиком температуры предназначено для поддержания заданной температуры на контролируемом объекте.

Технические характеристики

Наименование	RT-820	RT-820(M)
Номинальное напряжение (Un), В	AC/DC 24-240	
Максимальный коммутируемый ток контактов при 250 В, А	16	
Максимальный ток аварийного контакта, А	-	2
Вывод информации	LED индикация	LCD дисплей
Диапазон установки температуры, °С	-5...+40	-25...+130
Гистерезис, °С	-0,5...+3	1...30
Тип и количество контактов	1 NO	2 NO
Механическая износостойкость, циклов	10 ⁶	
Степень защиты реле	IP20	
Степень защиты датчика	IP65	
Датчик температуры	NTC	КТУ 81-210
Диапазон рабочих температур	-20...+55°С	
Монтаж	На DIN-рейке 35 мм	
Артикул	rt-820	rt-820m

Временная диаграмма

Функциональная схема	Описание функции
<p>RT-820</p>	Реле имеет один открытый контакт на 16 А. Шаг шкалы 2,5 °С.
<p>RT-820(M)</p>	Реле имеет два нормально открытых контакта на 16 и 2 А, LCD-дисплей. Шаг установки 1 °С.

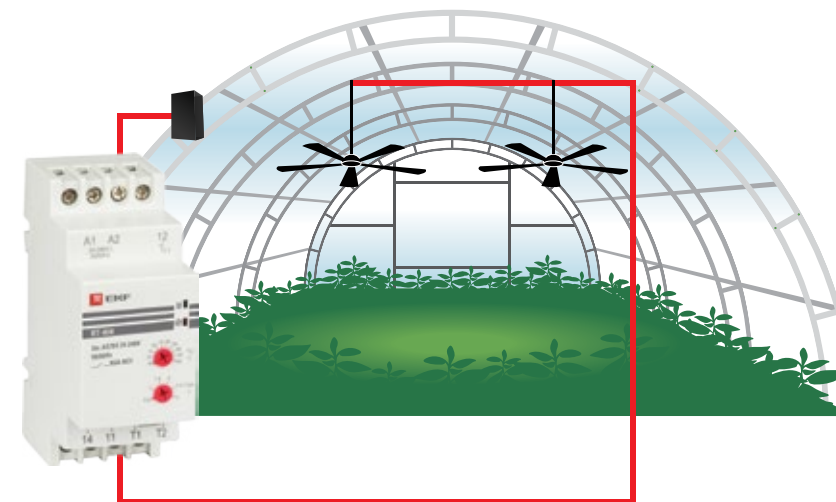
ТИПОВЫЕ ПРИМЕНЕНИЯ

ПОДДЕРЖАНИЕ ТЕМПЕРАТУРЫ В ТЕПЛИЦЕ

При повышении температуры выше заданного значения реле включает вентиляцию и отключает при снижении температуры ниже значения гистерезиса.

Преимущества:

- Устранение ошибок, связанных с человеческим фактором.
- Снижение трудозатрат
- Автоматическое поддержания температуры
- Экономия электроэнергии

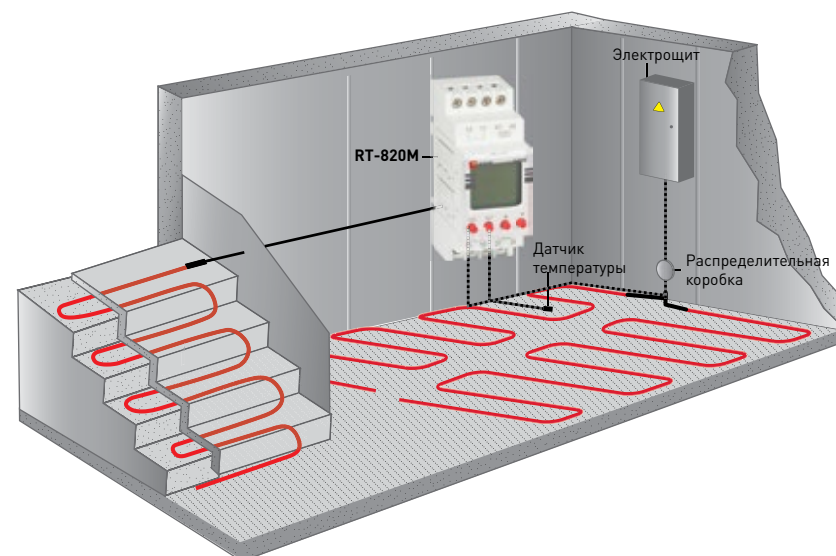


ПОДОГРЕВ ТЕПЛОГО ПОЛА И ПАНДУСОВ

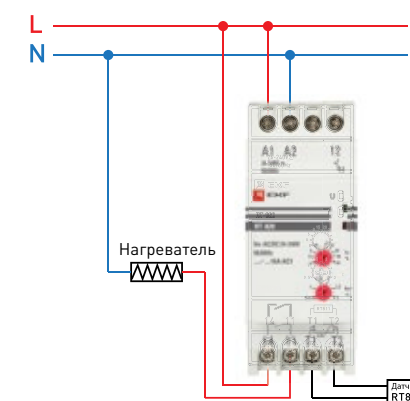
Реле следит за температурой теплого пола (пандуса), при достижении температуры ниже установленной, реле срабатывает.

Преимущества:

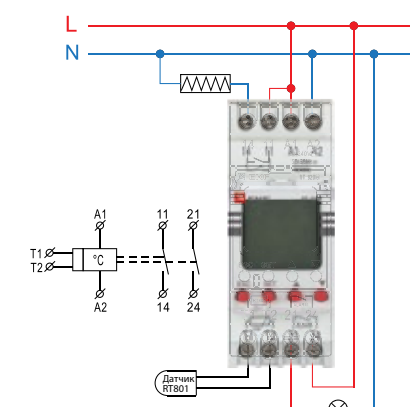
- Автоматическое поддержания температуры
- Экономия электроэнергии
- Отображение текущей температуры
- Снижение трудозатрат



Типовая схема:



Типовая схема:



Оборудование:



Контактор модульный KM EKF PROxima



Автоматический выключатель пуска двигателя серии АПД-32 EKF PROxima



Выключатель автоматический BA 47-63 EKF PROxima



Контактор малогабаритный серии KMЭ EKF PROxima

РЕШЕНИЕ №2: управление вентиляцией

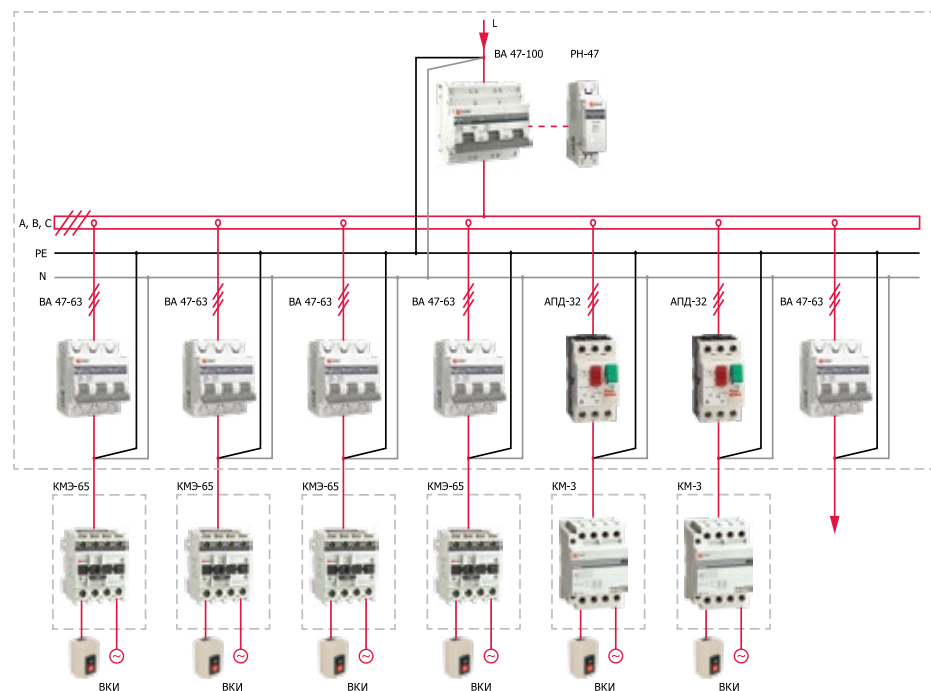
ЩВ – ЩИТ УПРАВЛЕНИЯ ВЕНТИЛЯЦИЕЙ

Щит управления вентиляцией – это щит автоматики, который предназначен для управления всей вентиляционной установкой и регулирования всеми необходимыми параметрами. Основной элемент блока управления вентиляцией, который отдает команды исполнительным механизмам, – контроллер. В системах управления вентиляцией могут применяться разные марки и типы контроллеров.

Функционал:

- Управление всеми исполнительными механизмами по указанному алгоритму
- Поддержание заданной температуры путем регулирования холодопроизводительности и теплопроизводительности вентиляционной установки следующих типов воздуха
- Возможность диспетчеризации
- Отключение вентиляции при пожарной тревоге
- Дополнительные возможности нестандартных конфигураций

Типовая схема:



Производство кормов

Автоматизация электропривода на машинах подготовки кормов позволяет снизить затраты труда и средств на производство животноводческой продукции. Применение частотно регулируемого электропривода на корнерезках, корнеклубномойках, картофелемялках и других кормоприготовительных машинах позволяет снизить затраты труда на 75–90%, а на отдельных агрегатах – в 20–25 раз.

Оборудование:



Преобразователь частоты VECTOR100 EKF PROxima



Контактор малогабаритный серии KMЭ EKF PROxima



Выключатель кнопочный с блокировкой ВКИ IP40 EKF PROxima

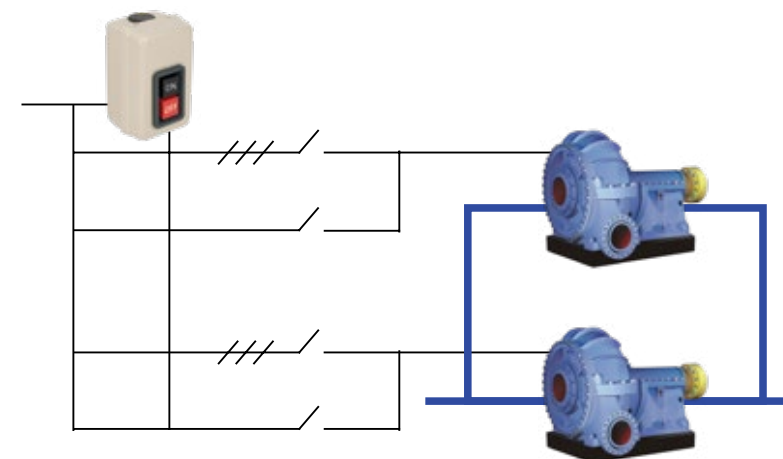


РЕШЕНИЕ: ПЧ в моечной машине для корнеплодов



Свекла поступает в бурчаную емкость, где оседает основная масса песка и камней. Подача в завод осуществляется грунтовыми насосами.

Типовая схема:



Использование ПЧ позволит:

- регулировать частоту вращения электродвигателя
- задавать величину подачи свекловодяной смеси
- предупредить аварийные ситуации (защита от сухого хода, прорыв напорной магистрали, заклинивание вала, обрыв фазы, короткое замыкание на землю)
- снизить потребляемую мощность
- осуществить чередование и каскадное регулирование насосов

Преимущества использования ПЧ

Работа от сети	Работа от ПЧ
Необходим оператор	Автоматическое поддержание технологического процесса
Регулирование задвижками	Регулирование частотой
Внешние защиты	Полная электронная защита двигателя
Потери электроэнергии при снижении производительности	Экономия электроэнергии

Молочные фермы



Электроустановки играют важную роль на молочных фермах при доении, охлаждении и обработке молока. Процессы уборки и транспортировки навоза, а также подачи воды механизированы практически на всех животноводческих фермах.

Оборудование:



Преобразователь частоты VECTOR100 EKF PROxima



Щит с монтажной панелью ЩМП EKF PROxima



Кнопки управления EKF PROxima

РЕШЕНИЕ: молокоохладитель

Молокоохладитель предназначен для охлаждения молока на животноводческих фермах и молокозаводах. Танк для охлаждения молока позволяет в течение нескольких часов снизить температуру молока с 35 до 4 градусов и поддерживать данную температуру при хранении молока в автоматическом режиме. При этом в течение длительного времени на минимальном уровне поддерживается кислотность и бактериальная обсемененность молока. Для управления молокоохладитель комплектуется шкафом управления.



Типовая схема:

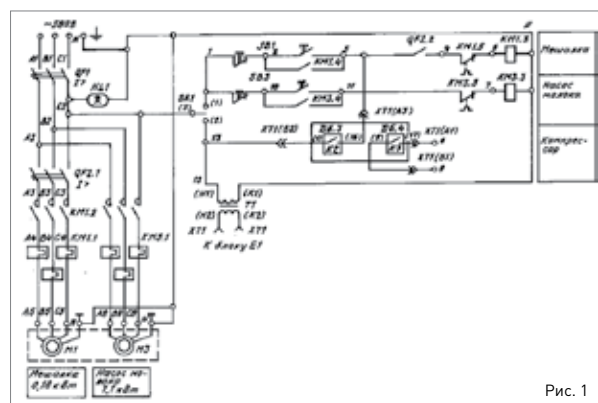


Рис. 1

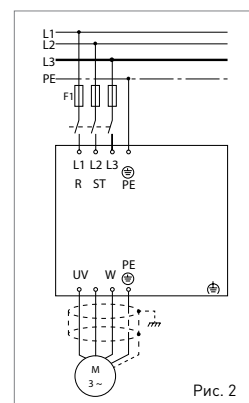


Рис. 2

Традиционно используется прямой пуск двигателей насоса, мешалки и компрессора (рис. 1). Более правильно производить пуск и управление этими двигателями при помощи частотных преобразователей (рис. 2). Применение преобразователей частоты позволяет снизить энергопотребление и повысить эффективность холодильных машин. Для данного применения рекомендуется использовать преобразователи частоты VECTOR-100 или VECTOR-75. Использование преобразователей частоты для управления холодильными машинами позволяет экономить электроэнергию, плавно регулировать производительность и ограничить пусковой ток до номинальной величины.

Освещение в сельском хозяйстве



Единственным источником энергии для искусственного освещения является электричество, с помощью которого осуществляются общее, местное и другие специальные виды электроосвещения, создается искусственная световая среда, ультрафиолетовое и инфракрасное облучение в теплицах для повышения урожайности, в птицеводческих и животноводческих помещениях для повышения продуктивности. Эти виды облучения используются также как бактерицидные, для дезинфекции и дезинсекции, сушки и нагрева. Почти половина всей электроэнергии, используемой в сельском хозяйстве, расходуется на освещение и облучение.

РЕШЕНИЕ №1: автоматизация освещения в зависимости от внешнего освещения

Оборудование:



Фотореле серии DIN-1 EKF PROxima

Номинальное напряжение, В	230		
Номинальная частота, Гц	50		
Максимальный ток нагрузки, А	25		
Порог срабатывания, Лк	2-100 (регулируемый)		
Задержка при включении, с	2-5		
Задержка при отключении, с	10-15		
Рекомендуемая суммарная мощность подключаемой нагрузки в зависимости от ее типа	Лампа накаливания	Лампа галогеновая	Люминесцентная лампа
	3000	3000	1300
Мощность нагрузки, Вт	3000		
Степень защиты	IP 65 (внешний датчик) IP 20 (корпус фотореле)		
Гистерезис, Лк	1,2		
Диапазон рабочих температур, °С	-25...+40		
Фотодатчик	Внешний		
Максимальная длина провода до датчика, м	50		
Артикул	fr-din-1-25		

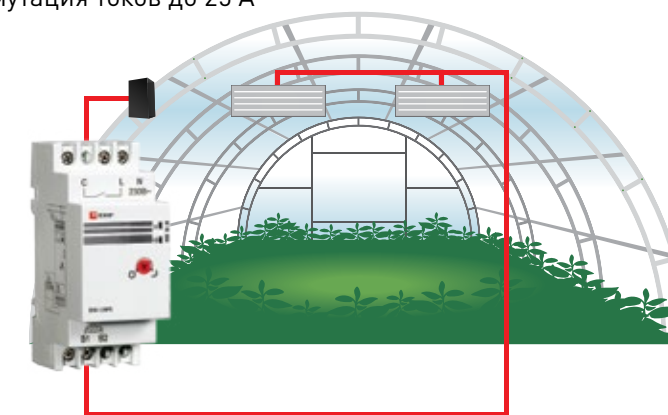
ТИПОВОЕ ПРИМЕНЕНИЕ

ОСВЕЩЕНИЕ ОРАНЖЕРЕИ В ЗАВИСИМОСТИ ОТ ОСВЕЩЕННОСТИ

Реле включает освещение в зависимости от уровня освещенности для нормального роста растений.

Преимущества:

- Устранение ошибок, связанных с человеческим фактором
- Снижение трудозатрат
- Коммутация токов до 25 А



РЕШЕНИЕ №2: автоматизация освещения при помощи астрономического реле

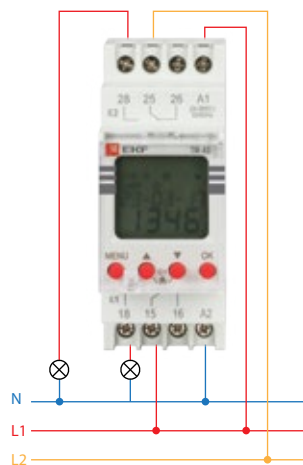
Оборудование:

Номинальное напряжение питания (Un), В	AC/DC 24-264	
Номинальная частота, Гц	50/60	
Номинальное напряжение цепи управления, В	230	
Напряжение изоляции, Ui, В	250	
Максимальный коммутируемый ток контактов, А	при cosφ = 1	16
	при cosφ = 0,7	10
Максимальное количество программ	80	
Категория применения	AC1	
Тип и количество контактов	2 C/O	
Максимально коммутируемая мощность	4000ВА/AC1; 384Вт/DC	
Погрешность отсчета времени, с/сутки, не более	±1	
Время работы от аккумулятора, лет, не менее	10	
Потребляемая мощность, ВА, не более	2	
Коммутационная износостойкость, циклов	10 ⁵	
Механическая износостойкость, циклов	10 ⁶	
Максимальное сечение присоединяемого провода, мм ²	4	
Усилие затяжки контактных зажимов, Н·м	0.5	
Степень защиты	IP20	
Масса, г, не более	200	
Диапазон рабочих температур, °С	-20...+55	
Климатическое исполнение	УХЛ4	
Группа условий эксплуатации в части воздействия механических факторов	М1	
Высота над уровнем моря, м, не более	2000	
Допустимая относительная влажность при 40°С (без конденсации), не более	50%	
Степень загрязнения среды	3	
Рабочее положение в пространстве	Произвольное	
Монтаж	На DIN-рейке 35 мм	



Таймер астрономический
TM-AS EKF PROxima

Типовая схема:



ТИПОВОЕ ПРИМЕНЕНИЕ

ОСВЕЩЕНИЕ ПО ПРИНЦИПУ «ЗАКАТ-РАССВЕТ»

Правильная организация освещения – огромная экономия электроэнергии, особенно беря во внимание, что почти половина всей электроэнергии, используемой в сельском хозяйстве, расходуется на освещение в теплицах и облуживание животных и птицы.

Преимущества:

- Автоматический расчет времени заката и рассвета в зависимости от долготы и широты места
- Устраняет необходимость ручной корректировки времени срабатывания
- Есть возможность сдвинуть время включения относительно заката и восхода, например, включение подсветки за 30 мин до восхода, выключение в 1:00 ночи или включение в 5:00 утра, выключение спустя 30 мин после рассвета



Растениеводство



В растениеводстве электрическая энергия применяется для первичной и послеуборочной обработки продукции, в мелиорации, особенно эффективна при выращивании овощей в условиях защищенного грунта.

В хозяйствах с помощью электрических вентиляционных установок производится сортировка, сушка и хранение зерна, приготовление сеной муки.

Установки для первичной обработки зерна есть во всех хозяйствах зернового направления. Огромную область применения электроэнергии представляет собой автоматизация процессов предпосевной и послеуборочной обработки, хранения и переработки зерна.

Сюда входят универсальные и специализированные пункты для обработки и хранения семенного, продовольственного и фуражного зерна, заводы для обработки и хранения семян элиты и первой репродукции, цехи и заводы для производства комбикормов.

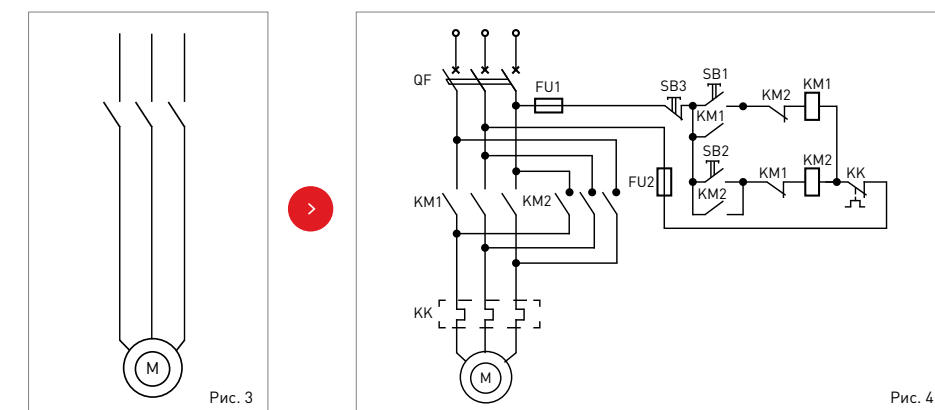
Перечисленные выше производства оборудованы разнообразными машинами. Это зерноочистительные, сушильные, сортировальные, обеззараживающие, вентилирующие, транспортирующие и другие агрегаты, потребляющие электроэнергию. Количество электроприводов в них достигает нескольких сотен. Единичные мощности достигают сотни киловатт.

РЕШЕНИЕ: местное управление транспортерами, вентиляцией, воротами

Оборудование:



Типовая схема:



Существует много схем пуска и управления асинхронным двигателем. Самый простой – прямой пуск (рис. 3), но чаще используют немного усложненную схему (рис. 4). Эта схема позволяет запускать двигатель в прямом и обратном направлениях. Применяется для управления транспортером или подъемным механизмом. В решении используются контакторы КМЭ или КТЭ с тепловым реле, автоматический выключатель PROxima или AVERES, кнопки и светосигнальная арматура. Схему можно собрать в шкафах ЩМП или FORT. Компания EKF предлагает готовые решения для прямого пуска – пускатели КМЭ на токи до 265 А.

Мелиорация



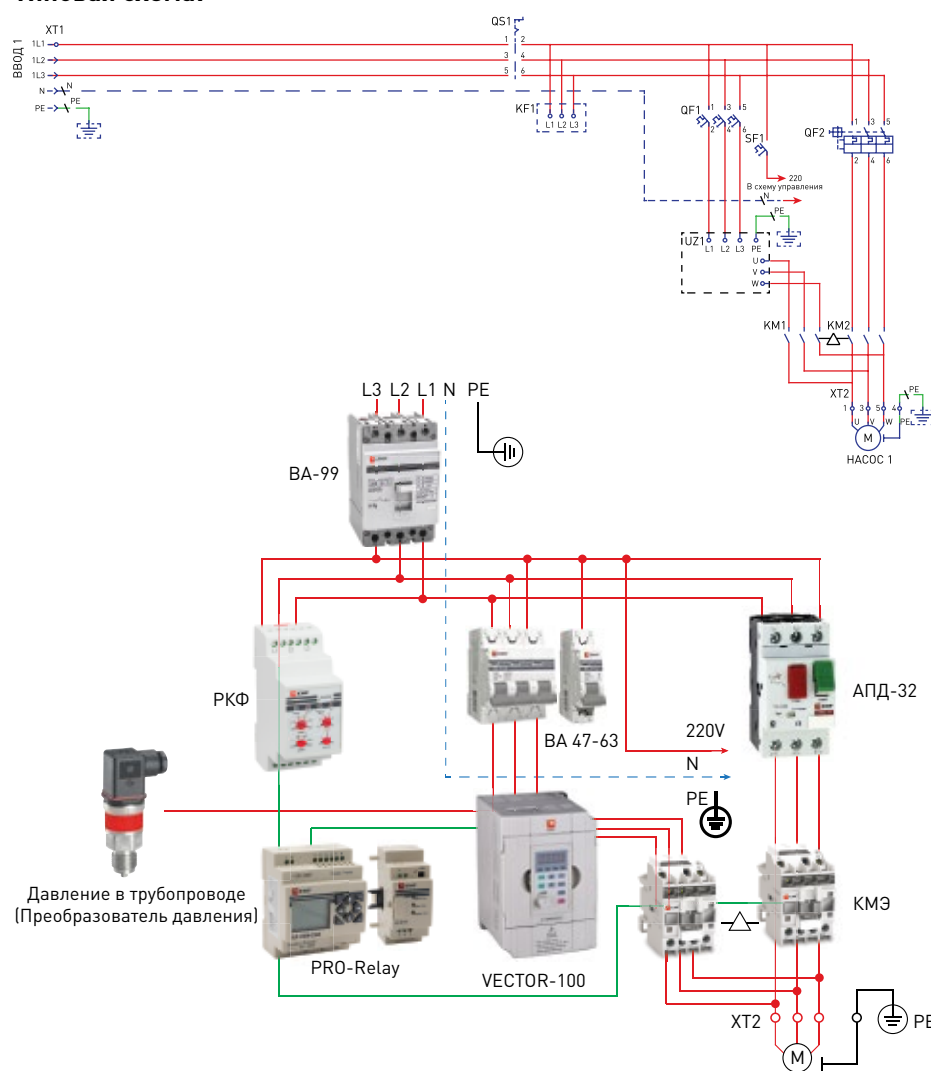
В мелиорации сельскохозяйственных угодий все большее распространение для орошения земель получают электростанции, производится перевод существующих дизельных насосных станций орошения на электрический привод.

При прямом пуске двигателя пусковой ток может превышать в 5–7 раз номинальный ток. Это может быть преградой при одновременном пуске большого количества насосов.

РЕШЕНИЕ: автоматическое управление насосами

Для автоматического управления насосами и поддержания заданного давления в трубопроводе мы предлагаем решение с использованием частотного преобразователя VECTOR-100 или VECTOR-75. Это решение также подходит для управления погружным, скважинным насосами при замене водонапорных башен, насосом КНС, дренажным насосом, насосами горячего и холодного водоснабжения, пожарными насосами.

Типовая схема:



Оборудование:



Преобразователь частоты VECTOR100 EKF PROxima



Преобразователь частоты VECTOR75 EKF PROxima

Давление в трубопроводе (Преобразователь давления)

Электричество вокруг сельского хозяйства



Самые современные технологии также используют электроэнергию, где с ее помощью работают электрофилтеры, в электрических полях осуществляется сепарирование и предпосевная обработка семян, проводится электроактивация жидкостей и воды.

Сушка, нагрев, дезинсекция, металлизация изделий распылением, осуществляемые с помощью токов высокой частоты и ультразвука, немислимы без электроэнергии, как немислима без нее работа ремонтных и перерабатывающих предприятий, на которых установлено большое количество технологических линий и машин, станков и агрегатов, с помощью которых осуществляется переработка овощей и фруктов, молока, мяса и другой продукции.

В сельском хозяйстве и АПК электротехнология применяется для повышения урожайности сельскохозяйственных культур и продуктивности животноводства, а также для изменения и усовершенствования технологических процессов. Таким образом, электричество прочно вошло в жизнь и быт и используется для работы оборудования предприятий бытового обслуживания и общественного питания: применение электроприборов культурного и хозяйственного назначения, использование электроэнергии для приготовления пищи, отопления зданий, функционирование предприятий сферы обслуживания населения – прачечные, коммунальные, торговые и общественные предприятия.

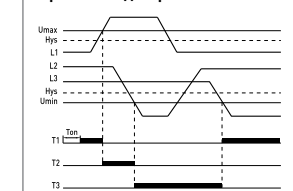
РЕШЕНИЕ: надежное питание однофазного потребителя от трехфазной сети

Оборудование:



Реле выбора фаз RVF-3 EKF PROxima

Временная диаграмма:



Топ — время задержки повторного включения; Тг — время задержки переключения на резервную фазу; Нус — гистерезис по напряжению

Вводные клеммы	N, L1, L2, L3
Номинальное напряжение питания, В	AC 3*230(N-L1/L2/L3)
Номинальная частота, Гц	50/60
Диапазон настройки максимального напряжения, В	230-280
Диапазон настройки минимального напряжения, В	160-210
Диапазон задержки автоматического повторного включения, сек	1-600
Диапазон задержки возврата к приоритетной фазе, сек	5-200
Задержка переключения на резервную фазу, сек	<0.2
Гистерезис по напряжению, В	6
Точность измерения напряжения	<1%
Максимальное рабочее напряжение, В	400
Максимальное импульсное напряжение, В	450
Максимальный ток коммутации, А	16 (AC1)
Степень загрязнения	3
Коммутационная износостойкость	10 ⁵
Механическая износостойкость	10 ⁶
Степень защиты реле	IP20
Высота над уровнем моря, м	≤2000
Рабочая температура, °C	От -25 до +50
Допустимая относительная влажность	≤50%, при 40°C (без конденсата)
Степень загрязнения среды	3
Группа условий эксплуатации в части воздействия механических факторов	M4
Температура хранения, °C	От -25 до +55
Максимальное сечение присоединяемого провода, мм ²	2,5
Момент затяжки, Н·м	0,5

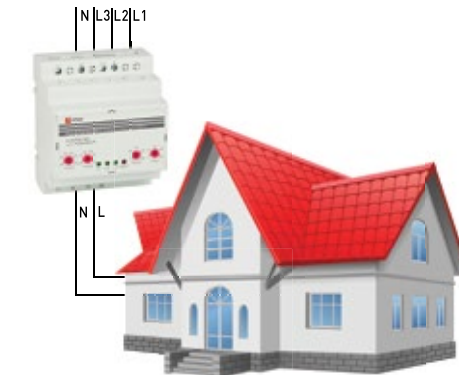
ТИПОВОЕ ПРИМЕНЕНИЕ

ПИТАНИЕ ОТВЕТСТВЕННОГО ПОТРЕБИТЕЛЯ ЧАСТНОГО ДОМА ОТ ТРЕХФАЗНОЙ СЕТИ

Питание ответственного оборудования происходит от реле выбора фаз. В случае пропадания напряжения или выходе параметров за пределы допустимого на одной из фаз реле переключится на другую фазу.

Преимущества:

- Повышение надежности питания
- Повышение качества питания
- Защита от повышенного и пониженного напряжения



Электроснабжение потребителей в сельской местности



К электрическим сетям сельскохозяйственного назначения принято относить сети напряжением 0,4–110 кВ, от которых снабжаются электроэнергией сельскохозяйственные потребители, включая производственные нужды, мелиорацию, коммунально-бытовые потребности.

Объекты электроснабжения сельского хозяйства представляют собой большие материальные средства, поэтому каждое техническое решение, принимаемое при разработке проектов, должно быть экономически обосновано.

Основными техническими показателями являются вопросы надежности и долговечности, а основными экономическими показателями являются затраты на покрытие ущерба от нарушения электроснабжения. Ущерб составляет из убытков сельскохозяйственных предприятий от недовыработки продукции предприятиями, брака продукции во время отключения, порчи оборудования, болезни животных, нарушения технологического процесса, оплаты простоев рабочих.

Характеристика категорий потребителей сельской местности

В настоящее время сельские потребители делятся на категории по надежности следующим образом:

I – потребители, нарушение электроснабжения которых приводит к значительному материальному ущербу вследствие массовой порчи продукции или серьезного расстройства технологического процесса (инкубаторы, птицефабрики, помещения для выращивания бройлеров, свиноводческие комплексы с электрообогревом). Для особо ответственных потребителей этой группы должно быть обеспечено автоматическое включение резерва, для остальных допустим перерыв до 30 минут;

II – потребители, нарушение электроснабжения которых связано с нарушением технологического процесса, снижением выхода продукции, частичной ее порчей (электрифицированные доильные установки; установки по первичной обработке молока; животноводческие и птицеводческие фермы — кормоприготовление и раздача, водоснабжение; теплицы и парники). Для этих потребителей допускаются перерывы в электроснабжении до 3,5 часа;

III – все остальные потребители. Для этой группы допустимы перерывы в электроснабжении до суток. И если раньше основная категория потребителей была третья, то сегодня это вторая, а во многих регионах первая.

Краткий перечень потребителей I и II категорий по надежности

Наименование потребителя	Категория надежности
Животноводческие и птицеводческие фермы меньшей производительности, чем указанная для потребителей первой категории	II
Тепличные комбинаты и рассадные комплексы	II
Кормоприготовительные заводы и отдельные цеха с механизированным приготовлением и раздачей кормов	II
Картофелехранилища вместимостью более 500 т с холодоснабжением и активной вентиляцией	II
Холодильники для хранения фруктов вместимостью более 600 т	II
Инкубационные цехи рыбководческих хозяйств и ферм	II
Животноводческие комплексы и фермы по производству молока на 400 коров	I
Животноводческие комплексы и фермы по выращиванию и откорму молодняка КРС на 5000 голов в год и более	I
Животноводческие комплексы и фермы по откорму КРС на 5000 голов в год и более	I
Животноводческие комплексы и фермы по выращиванию нетелей на 3000 скотомест и более	I
Животноводческие комплексы и фермы по выращиванию и откорму на 12 тыс. свиней в год и более	I
Птицефабрики по производству яиц с содержанием 100 тыс. кур-несушек и более	I
Птицефабрики мясного направления по выращиванию 1 млн. бройлеров в год и более	I
Птицефабрики по выращиванию племенного стада кур на 25 тыс. голов и более, а также гусей, уток и индеек 10 тыс. голов и более	I
Кормоприготовление (кормоцехи)	II
Установки пожаротушения	II
Установки водоснабжения водонапорных башен	II
Установки теплоснабжения и горячей воды	II
Котельные	II
Котельные с котлами высокого и среднего давления	II
Дежурное освещение в родильном отделении	II
Очистка, хранение и охлаждение молока	II

Надежность воздушных линий



Арматура для СИП EKF PROxima представляет совокупность приспособлений, предназначенных для крепления провода СИП на опорах и фасадах зданий, для разводки линий, подключения потребителей (абонентов), при вводе в трансформаторные подстанции и соединения с силовым кабелем, а также с голым проводом при переходе с высоковольтной линии (ВЛ) на линию СИП (ВЛИ).

Арматура для СИП EKF PROxima предназначена для использования на воздушных линиях напряжением до 1 кВ. Продукция произведена в соответствии с европейскими стандартами CENELEC NF-C33-020, NF-C33-021, NF-C33-040, NF-C33-041, EN 50483-1.2009 и соответствует УХЛ-1 по категории размещения изделий и ОМ по ГОСТ 31946-2012.

РЕШЕНИЕ: использование оборудования для устройства наружных электрических сетей

Оборудование:



Арматура СИП применяется в электроснабжении коттеджных поселков, СНТ, офисных и коммерческих зданий, временного электроснабжения строительных площадок и промышленных зданий, при замене и перевооружении ВЛН для:

- крепления провода СИП на опорах и фасадах зданий;
- разводки линий;
- подключения потребителей (абонентов);
- ввода в трансформаторные подстанции;
- соединения с силовым кабелем, а также с голым проводом при переходе с высоковольтной линии (ВЛ) на линию СИП (ВЛИ).

Преимущества:

- Снижение эксплуатационных расходов за счет устойчивости к коррозии и металлическим элементам
- Повышение качества питания
- Надежность продукции за счет соответствия высоким стандартам качества
- Возможность применения в районах как с умеренно-холодным, так и тропическим морским типом климата
- Номенклатурный ряд позволяет смонтировать типовую линию электропередач

Типы самонесущих изолированных проводов, условные обозначения и сечения

Условное обозначение	Внешний вид СИП	Структура СИП	Распределение нагрузок между нулевой и токопроводящей жилами
СИП-1		Вокруг неизолированной несущей нулевой жилы скручены изолированные основные токопроводящие жилы. Несущая нулевая жила изготовлена из алюминиевого сплава АВЕ высокой прочности, изоляция – из светостабилизированного сшитого полиэтилена.	Отсутствует механическая нагрузка на токопроводящие жилы.
СИП-2		Вокруг изолированной нулевой несущей жилы скручены изолированные основные токопроводящие жилы. Несущая нулевая жила изготовлена из алюминиевого сплава АВЕ высокой прочности, изоляция – из светостабилизированного сшитого полиэтилена.	Отсутствует механическая нагрузка на токопроводящие жилы.
СИП-4		Провод без несущей жилы представляет скрученные в жгут основные токопроводящие и нулевую жилы, покрытые изоляцией из светостабилизированного сшитого полиэтилена.	Несимметричное распределение механических нагрузок между нулевой и токопроводящими жилами. Высокая механическая нагрузка на изоляцию всех жил.

Перенапряжения и защита от них. Гроза и атмосферные перенапряжения. Защита от прямых ударов молний.



Грамотно спроектированная система первичной защиты, включающая внешнюю молниезащиту, систему заземления, экранирования и уравнивания потенциалов, способна существенно ослабить воздействия, вызванные разрядом молнии.

Однако в большинстве случаев, чтобы снизить воздействия импульсных перенапряжений до безопасного для оборудования уровня, требуется использовать внутреннюю защиту устройства защиты от импульсных перенапряжений (УЗИП).

Реле напряжения – это прибор, представляющий собой совокупность электронного устройства контроля напряжения и силовой части разъединителя нагрузки, собранные в одном корпусе. Это устройство защиты способно в доли секунды обесточить электросеть при любом скачке или падении напряжения. Реле напряжения изготовлено на базе микропроцессора или простого компаратора. При этом микропроцессорные реле напряжения отличаются более плавной регулировкой верхнего и нижнего порога срабатывания.

Установка порога срабатывания осуществляется потенциометром по градуированной шкале или устанавливается значение в пункте меню. В отличие от стабилизатора напряжения реле напряжения не выравнивает напряжение в сети, а только мгновенно отключает защищаемый участок.

РЕШЕНИЕ: защита от перенапряжений

Оборудование:

Изображение	Описание
 Система молниезащиты «Зевс» EKF PROxima	Молниезащита (громозащита, грозозащита) представляет комплекс технических решений и специальных приспособлений для обеспечения безопасности зданий и сооружений, а также имущества и людей, находящихся в них.
 уЗИП (ОПВ) EKF PROxima	Устройство защиты от импульсных перенапряжений (УЗИП) ОПВ EKF PROxima является устройством защиты от импульсных перенапряжений (УЗИП), ограничения переходных перенапряжений и отвода импульсов тока в сетях 380/220 В переменного тока частоты 50 Гц.
 Реле напряжения RVb EKF Basic	Реле напряжения RVb EKF Basic является электронным устройством и предназначено для постоянного контроля напряжения в однофазных сетях переменного тока в целях защиты электроустановок от перепадов напряжения. Особенностью реле является его принцип установки. Реле ставится непосредственно в цепь питания после вводного аппарата и защищает одну или группу отходящих линий, работая по типу «управляемого контактора». Реле контролирует напряжение в сети в диапазоне от 165 В до 275 В и при выходе напряжения за пределы диапазона отключает после себя стоящие защитные аппараты от сети электропитания с выдержкой времени.
 Цифровые реле напряжения MRV / MRVA EKF PROxima	Цифровые реле напряжения MRV EKF PROxima / MRVA EKF PROxima являются микропроцессорными устройствами контроля напряжения в однофазных сетях переменного тока. Приборы анализируют напряжение в электросети и отображают его действующее значение на цифровом индикаторе. Коммутация нагрузки осуществляется электромагнитным реле. Допустимые пределы отключения и время задержки включения устанавливаются пользователем с помощью кнопок. Значения сохраняются в энергонезависимой памяти.
 Стабилизатор переменного напряжения релейного типа Titan EKF PROxima	Стабилизатор переменного напряжения релейного типа Titan EKF PROxima предназначен для стабильного питания нагрузок бытового и промышленного назначения 230 В, 50 Гц при отклонениях сетевого напряжения в широких пределах по значению и длительности однофазным напряжением синусоидальной формы, соответствующим требованиям ГОСТ 32144-2013 с фильтрацией сетевых помех и без внесения искажений в его форму. При повышенном или пониженном напряжении устройство выравнивает его, благодаря чему оборудование возможно бесперерывно эксплуатировать, не нанося ему вреда.

Качество электроэнергии




Сегодня мы используем огромное количество самых разнообразных промышленных и бытовых приборов, которые с каждым годом оснащаются все более умной электроникой, уменьшаются в размерах, изменяют свой дизайн, форму и цвет. Но несмотря на это, одно остается неизменным уже на протяжении многих лет: стабильная работа электрооборудования полностью зависит от качества электроэнергии.

Еще 10 лет назад электрикам хватало измерить ток и напряжение и по этим данным судить о качестве напряжения. Сегодня этого недостаточно. Электрические сети в современный период все более подвергнуты так называемым гармоническим «загрязнениям», которые вызывают нежелательные последствия. Таким образом, характерным на сегодняшний день является значительное увеличение находящихся в эксплуатации электронных устройств: персональных компьютеров, источников бесперебойного питания и другого электронного оборудования, в которых используются малогабаритные импульсные источники питания, электронные регуляторы скорости, зарядно-выпрямительные устройства и др. Гармонические «загрязнения» электросетей могут приводить к целому ряду повреждений электротехнического оборудования и нанесению значительного ущерба технологическим процессам.

РЕШЕНИЕ №1: использование многофункциональных измерительных приборов

Оборудование:

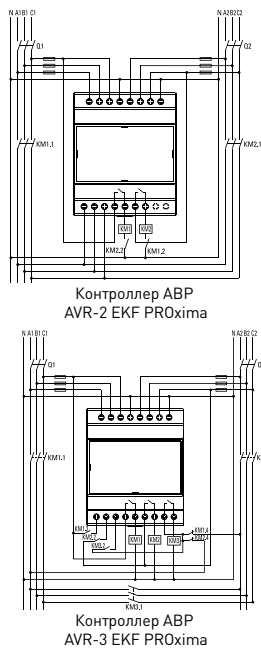
Изображение	Описание
 Многофункциональные измерительные приборы EKF PROxima	Многофункциональные измерительные приборы EKF PROxima являются цифровыми программируемыми устройствами, предназначенными для измерения параметров трехфазных трех- или четырехпроводных сетей с симметричной и несимметричной нагрузкой с одновременным отображением измеряемых величин и цифровой передачей данных. Приборы дают возможность управления, анализа и оптимизации работы энергетического оборудования, систем и промышленных сетей.

РЕШЕНИЕ №2: использование систем гарантированного резервного электропитания – модульные АВР

Оборудование:

Изображение	Описание
 ABP TCP1 EKF PRPxima	Устройство АВР TCP1 EKF PRPxima предназначено для обеспечения резервным электроснабжением нагрузки, подключенной к системе электроснабжения, имеющей основной и резервный вводы. Устройство АВР автоматически подключает резервную линию питания в случае провала напряжения на основной линии.
 ABP TCM EKF PRPxima	Устройство АВР TCM EKF PROxima предназначено для обеспечения резервным электроснабжением нагрузки, подключенной к системе электроснабжения, имеющей основной и резервный вводы. Устройство АВР автоматически подключает резервную линию питания в случае провала напряжения на основной линии.

Типовые схемы:



Комплексные решения EKF позволяют упростить проектирование электроустановок с устройствами автоматического ввода резерва, отвечают современным требованиям и позволяют реализовать системы АВР на высоком техническом уровне.

Наличие комплекта технической документации позволяет защитить проектное решение и обосновать его применимость. Типовое решение включает набор схем для обеспечения гарантированного электроснабжения с минимальными затратами времени.

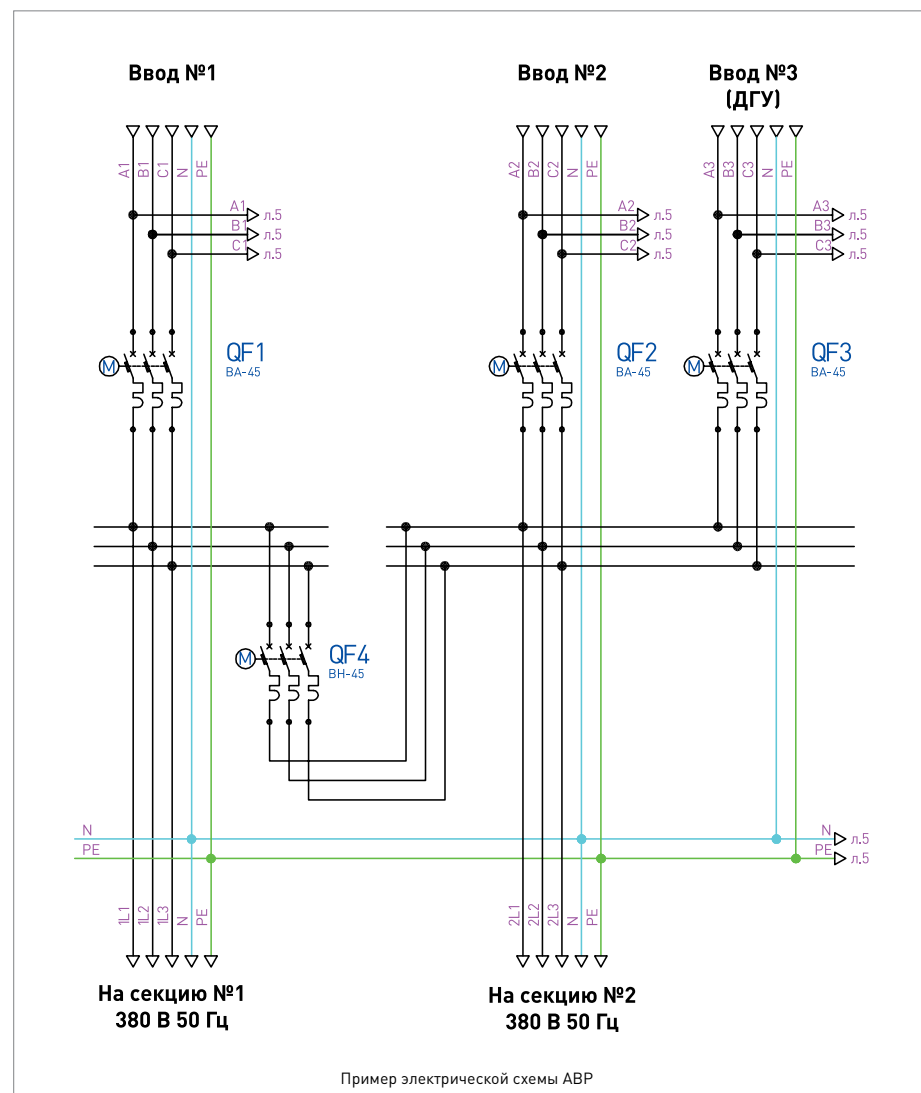
Применение программируемого реле PRO Relay расширяет функциональные возможности таких решений. Программируемое реле управляет силовыми автоматами, запускает и останавливает резервные источники питания, контролирует состояние вводов, реализует самые сложные алгоритмы поведения системы в различных ситуациях и одновременно позволяет осуществлять обмен данными с удаленной системой мониторинга по протоколу Modbus RTU. Применение программируемых реле PRO Relay упрощает электрическую схему и сокращает время производства НКУ.

РЕШЕНИЕ №3: использование систем гарантированного резервного электропитания – АВР-контроллеров

Оборудование:

Изображение	Описание
	<p>Контроллеры автоматического резерва AVR-2 и AVR-3 EKF PROxima предназначены для управления АВР на базе контакторов. Контроллер автоматического резерва AVR контролирует напряжение на двух трехфазных вводах сети питания, без использования внешних реле контроля фаз, что упрощает схему. Если напряжение не выходит за установленные пределы, контроллер подает напряжение на катушку соответствующего, при выходе напряжения на основном вводе за допустимые параметры через время T_{off} контроллер подает сигнал на отключение контактора основного питания.</p>

РЕШЕНИЕ №4: использование систем комплексных решений резервного электропитания АВР



Пример электрической схемы АВР

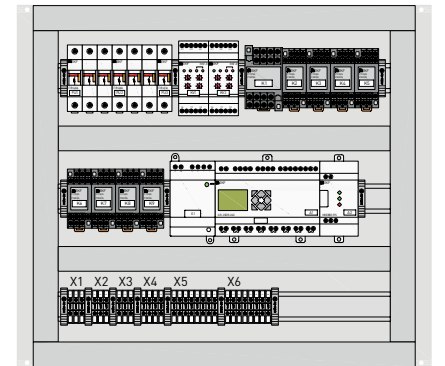
Преимущества:

- **Интеграция в системы дистанционного контроля и управления:** АВР готовы к подключению к существующей или вновь создаваемой системе контроля и управления. Для этого предусмотрен стандартный протокол Modbus RTU (интерфейс RS-485). Во всех решениях АВР используется единая таблица регистров Modbus
- **Программное обеспечение ПЛК:** для удобства внедрения решений АВР созданы типовые прошивки для программируемых реле
- **Вспомогательный источник бесперебойного питания:** для полноценной работы АВР рекомендуется использовать источник бесперебойного питания (порядка 600 ВА). Его применение позволит отключить автоматические выключатели и сохранить дистанционный контроль в любых ситуациях
- **Измерение и технический учет:** на вводах и отходящих линиях НКУ устанавливаются автоматические выключатели серии AV Power. Применение этих приборов позволяет наряду с информацией о состоянии коммутационных аппаратов передавать в систему мониторинга также информацию о качестве электроэнергии и ее потреблении. А также удаленно включать и отключать потребителей
- **Управление резервным источником (ДГУ):** в случае когда схема АВР предусматривает использование резервного источника, автоматика обеспечит его запуск при пропадании питания на основном вводе. Сигнал о запуске подается замыканием «сухого» контакта. Для удобства эксплуатации возможно заблокировать запуск резервного источника либо запустить его принудительно
- **Потребители под контролем:** для контроля состояния коммутационных аппаратов в распределительных панелях устанавливаются модули ввода-вывода. Всего может быть установлено до 32 таких модулей. Коммутационные аппараты (автоматические выключатели, выключатели нагрузки и контакторы), оснащенные контактами сигнализации, подключаются к модулям ввода-вывода, и их состояние становится доступно системе мониторинга
- **Решение:** простое, надежное, компактное и гибкое решение, удовлетворяющее всем современным требованиям к низковольтным электроустановкам: от промышленных, с альтернативными источниками энергии, до традиционных электроустановок коммерческих зданий и центров обработки данных
- **Техническая документация:** типовое решение АВР включает принципиальные схемы и спецификации, которые позволяют изготовить НКУ с АВР и ввести его в эксплуатацию
- **Расширенные возможности:** наряду с базовой версией EKF предлагает расширенный вариант решения АВР. Ключевые особенности расширенного варианта – это измерение параметров электрической сети и контроль состояния коммутационных аппаратов отходящих линий. Расширенная версия добавляет к АВР возможности, которые обычно реализуются отдельными системами. Применение расширенного решения значительно сокращает затраты на интеграцию распределительного устройства в систему мониторинга и время на разработку и внедрение.

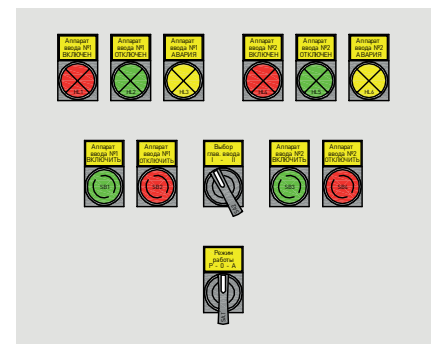
РЕШЕНИЕ №5: улучшение качества подачи электроэнергии за счет использования стабилизаторов напряжения и УКРМ

Оборудование:

Изображение	Описание
	<p>Стабилизатор переменного напряжения релейного типа предназначен для стабильного питания нагрузок бытового и промышленного назначения 230 В, 50 Гц при отклонениях сетевого напряжения в широких пределах по значению и длительности однофазным напряжением синусоидальной формы, соответствующим требованиям ГОСТ 32144-2013 с фильтрацией сетевых помех и без внесения искажений в его форму. При повышенном или пониженном напряжении устройство выравнивает его, благодаря чему оборудование возможно бесперебойно эксплуатировать, не нанося ему вреда.</p>



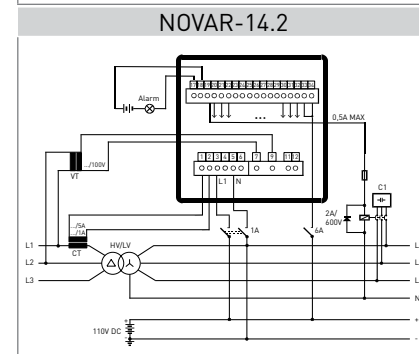
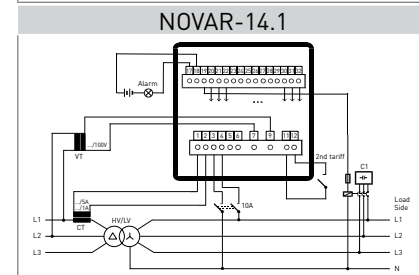
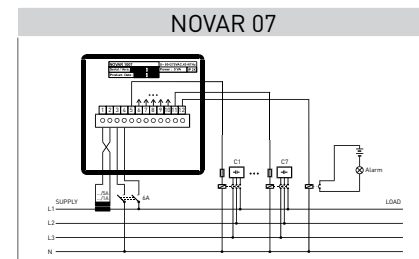
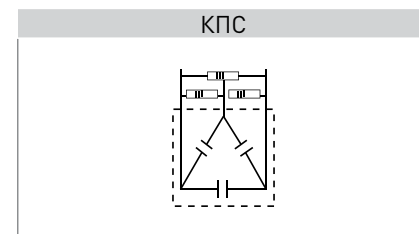
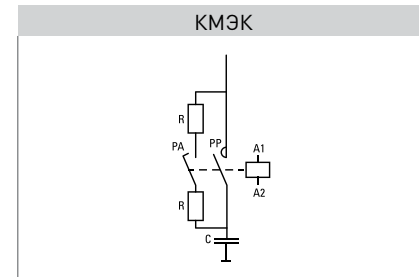
Пример схемы расположения оборудования на монтажной плате



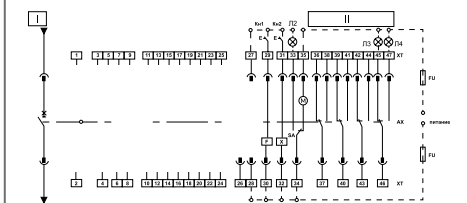
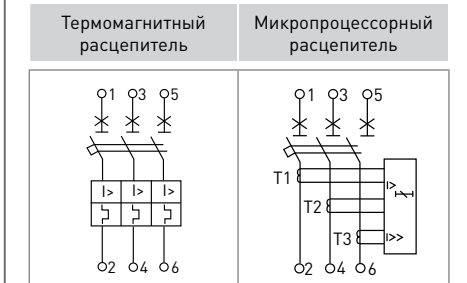
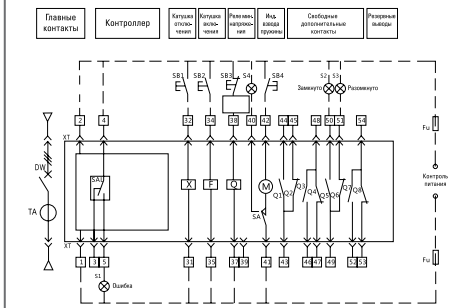
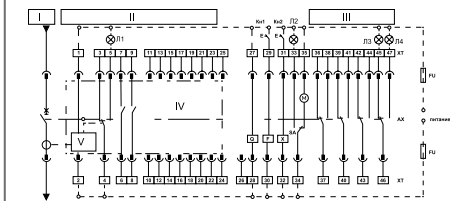
Пример схемы расположения органов управления на передней панели шкафа

Оборудование:

Изображение	Описание
 <p>KMЭK EKF PROxima</p>	<p>Контактор для конденсатора KMЭK EKF PROxima – это специализированный контактор двухступенчатого включения для коммутации конденсаторов в установках компенсации реактивной мощности (УКРМ).</p> <p>Контакторы KMЭK EKF PROxima состоят из корпуса, закрепленных в нем двух рядов неподвижных контактов, подвижных контактов, которые закреплены в подвижной части магнитной системы. На первом ряду контактов скоммутированы зарядные резисторы. Неподвижная часть магнитной системы закреплена жестко в корпусе KMЭK. Пружина препятствует смыканию контактов. При подаче напряжения на катушку управления в магнитной системе контактора возникает магнитное поле, которое, преодолевая сопротивление пружины, смыкает магнитную систему и замыкает сначала верхнюю группу контактов и через 0,1-0,2 секунды вторую, силовую группу контактов. При этом пусковой ток конденсаторов гасится на резисторах. При отключении напряжения с катушки управления пружина размыкает контакты.</p>
 <p>KPC EKF PROxima</p>	<p>Конденсаторы косинусные КПС EKF PROxima применяются для статической и автоматической компенсации коэффициента реактивной мощности в сетях переменного тока.</p> <p>Низковольтные трехфазные косинусные конденсаторы КПС представляют собой три конденсатора, соединенные в треугольник. Конденсаторы изготавливаются на основе металлизированной самовосстанавливающейся полипропиленовой пленки с низким коэффициентом потерь, обеспечивающей высокие эксплуатационные характеристики. Три пленочных конденсатора устанавливаются в алюминиевый корпус цилиндрической формы и заливаются полиуретановой смолой с высоким коэффициентом теплоотвода, увеличивая, таким образом, срок службы конденсатора. Для защиты конденсаторов предусмотрена система отключения при избыточном давлении. Для безопасной работы в трехфазный конденсатор встроен разрядный резистор. Для подсоединения проводников предусмотрен соединитель в пластиковом кожухе.</p>
 <p>KPM NOVAR EKF PROxima</p>	<p>Регуляторы KPM NOVAR EKF PROxima измеряют коэффициент мощности сети и управляют включением косинусных конденсаторов для удержания оптимального коэффициента мощности. При этом подключение конденсаторов происходит таким образом, что в очередной раз подключаются конденсаторы с наименьшим временем работы, таким образом увеличивается срок службы всей установки компенсации реактивной мощности.</p>

Типовые схемы:

РЕШЕНИЕ №6: улучшение качества подачи электроэнергии за счет использования электрической аппаратуры
Оборудование:

Изображение	Описание
 <p>BA-45 EKF PROxima</p>	<p>Автоматические выключатели серии BA-45 EKF PROxima являются воздушными выключателями с механизмом свободного расцепления и оперирования контактами посредством механизма с пружинным накопителем энергии. Конструктивно выключатель выполнен в виде механической конструкции, смонтированной на жесткой раме. Основные органы управления и индикации выведены на лицевую панель.</p>
 <p>BA-450 EKF PROxima</p>	<p>Автоматические выключатели серии BA-450 EKF PROxima с микропроцессорным управлением на номинальные токи от 200 до 1600 А предназначены для осуществления функций защиты силовых электрических сетей переменного тока низкого напряжения (до 690 В) от токов перегрузки и короткого замыкания, в том числе с выдержкой времени (селективные выключатели), оперативных включений и отключений сетей при управлении непосредственно оператором, или по командным сигналам автоматической системы управления распределением электрической энергии, в которой установлен выключатель, для отключения сети в случае снижения напряжения сети ниже допустимого или исчезновения напряжения.</p>
 <p>BA-99 EKF PROxima</p>	<p>Выключатели BA-99 выполнены в виде моноблока и состоят из основания и крышки с фальшпанелью, в которой имеется окно для рукоятки управления и толкатель кнопки «Тест» — проверки механизма отключения выключателя. Используются в качестве вводных автоматических выключателей в электроцитах для обеспечения объектов гражданского жилого строительства, коммерческих строительных объектов, производственных площадок.</p>
 <p>BH-45 EKF PROxima</p>	<p>Выключатели нагрузки серии BH-45 EKF PROxima являются воздушными выключателями с механизмом свободного расцепления и оперирования контактами посредством механизма с пружинным накопителем энергии. Конструктивно выключатель выполнен в виде механической конструкции, смонтированной на жесткой раме. Основные органы управления и индикации выведены на лицевую панель.</p>
 <p>PE19 EKF PROxima</p>	<p>Разъединители серии PE19 EKF PROxima предназначены для пропускания номинальных токов, включения и отключения без нагрузки электрических цепей номинальным напряжением до 1000 В переменного тока частотой 50 и 60 Гц в устройствах распределения электрической энергии.</p>
 <p>Предохранители плавкие ППН EKF PROxima</p>	<p>Предохранители плавкие ППН EKF PROxima предназначены для защиты кабельных линий и промышленных электроустановок от токов перегрузки и короткого замыкания. Предохранители применяются в электрических сетях переменного тока частотой 50 Гц с напряжением до 660 В и устанавливаются в низковольтные комплектные устройства, например, в распределительные панели ЩО-70, вводно-распределительные устройства ВРУ1, шкафы распределительные силовые ШПС1 и т. п.</p>

Типовые схемы:


Учет электроэнергии в сельской местности



В условиях постоянно растущих цен на электроэнергию перед многими предприятиями встает вопрос ее экономии и снижения затрат. Основным инструментом повышения эффективности использования электроэнергии и оптимизации учета является правильный коммерческого учета электроэнергии.

Основным элементом являются приборы учета – счетчики электроэнергии.

Учет электроэнергии позволяет предприятиям не только контролировать технические характеристики и параметры электроэнергии, но и снизить финансовые затраты на ее покупку.

РЕШЕНИЕ: использование счетчиков и трансформаторов тока

Оборудование:

Изображение	Описание
<p>Скат EKF PROxima</p>	Счетчики электрической энергии SKAT EKF PROxima непосредственного включения предназначены для измерения активной энергии в однофазных двухпроводных цепях переменного тока. Счетчики могут оснащаться интерфейсами связи для работы как автономно, так и в составе информационно-измерительной системы коммерческого учета электроэнергии (АИИС КУЭ).
<p>ККИ EKF PROxima</p>	Коробка испытательная ККИ1-1 EKF PROxima обеспечивает закорачивание вторичных цепей измерительных трансформаторов тока, отключение токовых цепей и цепей напряжения в каждой фазе счетчиков при их замене. В соответствии с ПУЭ (7, раздел I, п. 1-5-23) трансформаторные трехфазные счетчики необходимо подключать через испытательную переходную коробку.
<p>TT3 и TT3-A EKF PROxima</p>	Трансформаторы тока TT3 и TT3-A EKF PROxima предназначены для передачи сигнала измерительной информации измерительным приборам, устройствам защиты и управления и применяются в сетях переменного тока номинальной частотой 50 Гц с номинальным напряжением до 660 В. Трансформаторы тока устанавливаются, например, во вводно-распределительных устройствах для учета энергопотребления. В ассортименте компании имеются трансформаторы тока с встроенной шиной – TT3-A и с универсальным окном (без встроенной шины) – TT3-30, TT3-40, TT3-60, TT3-85, TT3-100, TT3-125.
<p>TT3-P EKF PROxima</p>	Трансформаторы тока TT3-P EKF PROxima предназначены для контроля и передачи сигнала измерительной информации приборам измерения для коммерческого учета, защиты, автоматики, сигнализации и управления в сетях переменного тока на номинальное напряжение 0,66 кВ частотой 50 Гц. Трансформаторы класса точности 0,5 применяются для измерения в схемах учета для расчета с потребителями. Трансформатор имеет разборную конструкцию, что позволяет производить установку не разбирая электрическую схему.

Автоматизация технологических процессов в сельском хозяйстве



Компания EKF предлагает решение по автоматизации технологических процессов в сельском хозяйстве на базе напольных оболочек серии FORT. Данная серия была разработана специально для использования в промышленных условиях. Она предназначена для создания систем автоматизации, контроля и управления, а также для удобной сборки силовых НКУ на токи до 4000А.

Корпус шкафа выполнен из высококачественной листовой стали. Монтажная плата производится из оцинкованной стали толщиной 2,5 мм и имеет П-образную окантовку для обеспечения дополнительной жесткости. Шкафы в сборе имеют два варианта возможной степени защиты: IP31 и IP54. Конструкция профиля шкафа имеет несколько ребер жесткости, что обеспечивает высокую прочность и несущую способность стоек до 1000 кг на шкаф в сборе. Широкий выбор типоразмеров и аксессуаров, возможность стыковки шкафов делает шкафы серии FORT на базе оборудования EKF универсальным решением, способным удовлетворить любые требования заказчика.



РЕШЕНИЕ: использование аппаратуры управления на базе напольных оболочек серии FORT

Оборудование:

Изображение	Описание
<p>RT-820M</p> <p>RT-820</p>	Реле контроля температуры RT EKF PROxima с внешним датчиком температуры предназначено для поддержания заданной температуры на контролируемом объекте.
<p>Цифровые реле напряжения MRV / MRVA EKF PROxima</p>	Цифровые реле напряжения MRV EKF PROxima / MRVA EKF PROxima являются микропроцессорными устройствами контроля напряжения в однофазных сетях переменного тока. Приборы анализируют напряжение в электросети и отображают его действующее значение на цифровом индикаторе. Коммутация нагрузки осуществляется электромагнитным реле. Допустимые пределы отключения и время задержки включения устанавливаются пользователем с помощью кнопок. Значения сохраняются в энергонезависимой памяти.
<p>Фотореле серии DIN-1 EKF PROxima</p>	Фотореле серии DIN-1 EKF PROxima (ФР) работает на включение – при снижении освещенности (сумерки) и на отключение – при увеличении освещенности (рассвет). Порог срабатывания может быть изменен с помощью регулятора на передней панели (от 2 до 100 лк).
<p>PRO-Relay EKF PROxima</p>	Программируемые реле PRO-Relay EKF PROxima позволяют значительно упростить схемы управления электрооборудованием, что вызывает повышение их надежности и делает более легким монтаж. Программирование осуществляется с помощью программного обеспечения PRO-Design. Подключение к компьютеру осуществляется при помощи кабеля для программирования iLg-uLink, который необходимо подключить к USB-порту компьютера.
<p>Преобразователь частоты VECTOR75 / VECTOR100 EKF PROxima</p>	Преобразователи частоты VECTOR предназначены для управления скоростью вращения электродвигателей, применяемых в широком спектре промышленного оборудования. Преобразователи обеспечивают точное поддержание скорости а также снижение расходов на электроэнергию.



EKF

ГДЕ КУПИТЬ?

**200 дистрибьюторов
по всей России.**

**От Калининграда
до Владивостока.**

Смотрите раздел

«Где купить»

на сайте www.ekfgroup.com

Центральный офис:

127273, Россия, г. Москва,

ул. Отрадная, 2Б, стр. 9

+7 (495) 788-88-15

8-800-333-88-15 (по России бесплатно)

info@ekf.su

WWW.EKFGROUP.COM