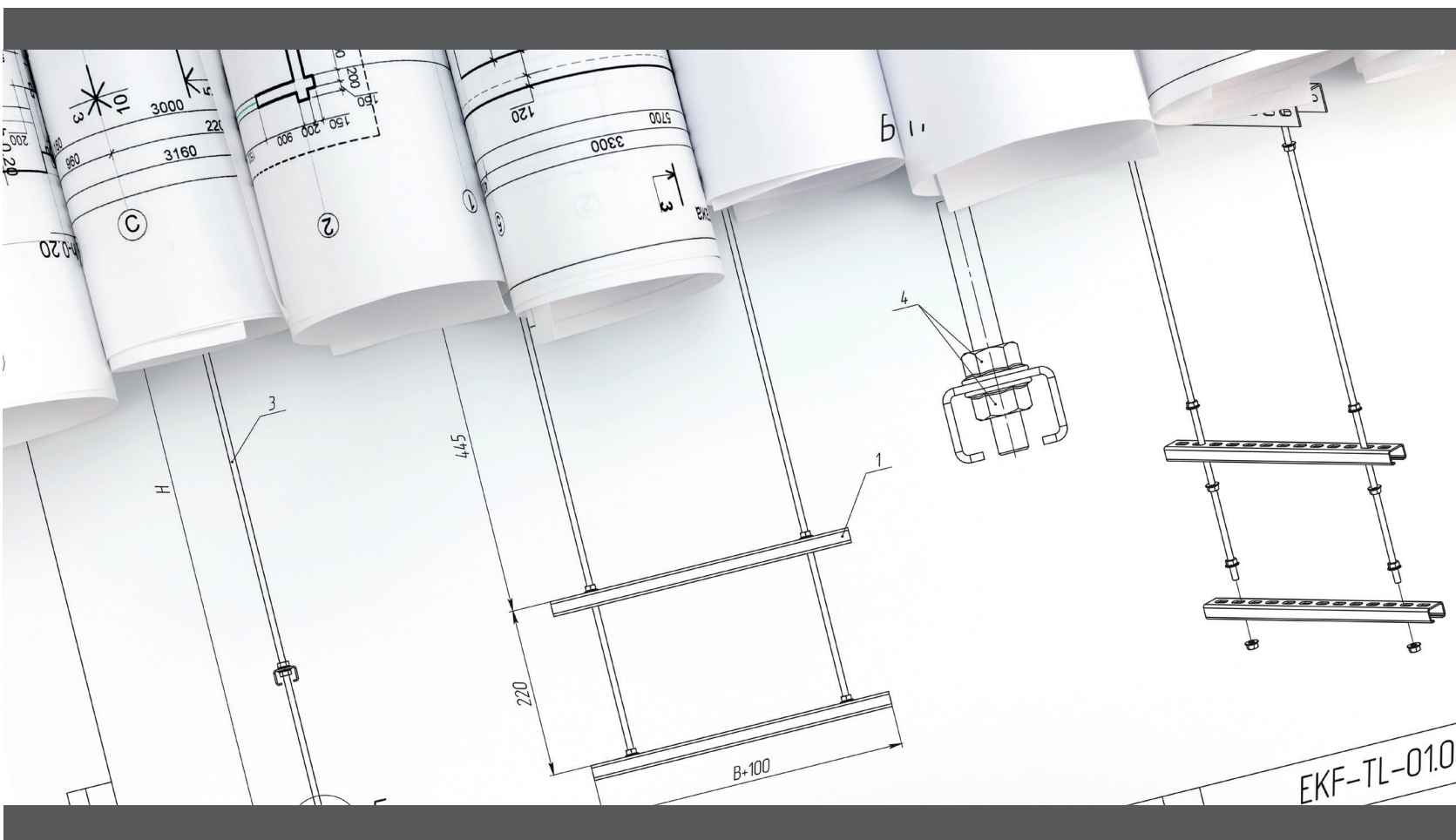


СИСТЕМЫ МЕТАЛЛИЧЕСКИХ ЛОТКОВ И АКСЕССУАРОВ **EKF-LINE**



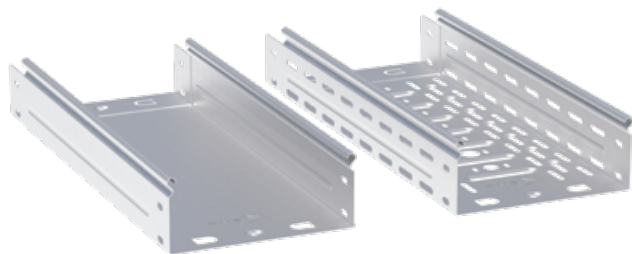
EKF



**АЛЬБОМ
ТИПОВЫХ
РЕШЕНИЙ**

EKF – КАЧЕСТВО, ДОСТУПНОЕ ЛЮДЯМ

WWW.EKFGROUP.COM



Лоток листовой T-Line



Лоток проволочный R-Line



Лоток лестничный M-Line

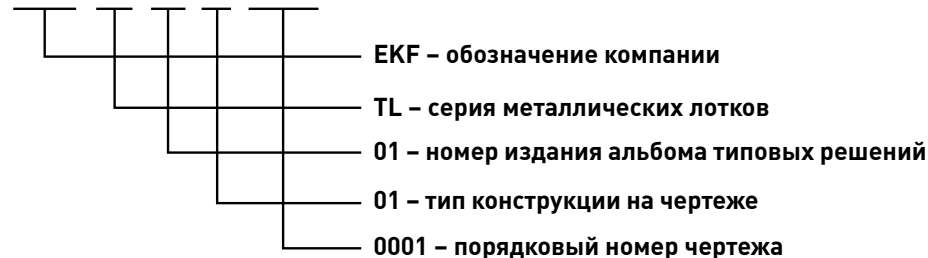
Компания EKF представляет альбом типовых решений для прокладки кабеленесущих трасс на основе металлических кабельных лотков собственного производства.

В КНС EKF входят: листовые лотки перфорированные и неперфорированные, лестничные лотки, проволочные лотки, настенно-потолочные консоли и подвесы, а так-же крышки лотков, углы, разветвители, STRUT-система, метизы и другие аксессуары, представленные в каталоге продукции EKF. Показанные в данном альбоме типовые решения наиболее универсальны в плане использования, так как применяются в большинстве проектов промышленного, коммерческого и гражданского строительства.

Системы металлических лотков компании EKF предназначены для организации открытых и закрытых кабельных трасс силовых и слаботочных инженерных систем на объектах промышленного, гражд-

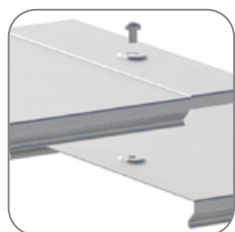
данского, коммерческого и муниципального строительства. Системы лотков позволяют организовать прокладку на вертикальных (стенах), горизонтальных (пол, потолок) и наклонных поверхностях. Лотки, аксессуары и системы подвесов производятся по запатентованной технологии на территории РФ. Широкий ассортимент аксессуаров и монтажных элементов позволяет построить трассу любой сложности. Для практического применения и использования при проектировании можно запросить электронные чертежи или скачать их по ссылкам в электронном альбоме типовых решений в формате программы AutoCAD (файл с расширением .DWG). Чтобы получить необходимый чертёж, нужно отправить запрос в компанию EKF по электронной почте на адрес info@ekf.ru. В запросе необходимо указать артикул типовой схемы, который указан в штампе чертежа на иллюстрации, свои контактные данные и реквизиты компании. Все чертежи предоставляются бесплатно.

EKF-TL-01.01.0001*



* Тип конструкции на чертеже: 01 – монтаж к металлоконструкциям; 02 – монтаж к потолку, полу и горизонтальным поверхностям; 03 – монтаж к стене и вертикальным поверхностям; 04 – монтаж листовых лотков T-Line с системой подвесов H-Line; 05 – монтаж листовых лотков T-Line между собой и с аксессуарами; 06 – монтаж лестничных лотков серии M-Line с системой подвесов H-Line; 07 – монтаж лестничных лотков между собой и с аксессуарами; 08 – монтаж проволочных лотков серии R-Line с системой подвесов H-Line; 09 – монтаж проволочных лотков между собой и с аксессуарами; 10 – монтаж STRUT системы серии S-Line; 11 – монтаж такелажных изделий серии MF-Line. Серии систем металлических лотков, подвесов и аксессуаров: TL – T-Line; SL – S-Line; IL – M-Line; RL – R-Line; HL – H-Line; MFL – MF-Line. Чертежи альбома не предназначены для использования в качестве конструкторской и технологической документации при производстве деталей и узлов заводского изготовления.

ПРЕИМУЩЕСТВА



Наличие резьбы в крышке для быстрой сборки



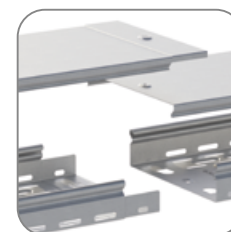
Уникальный дизайн перфорации



Российское производство



Запатентованная технология производства



Соединение внахлест "папа-мама"



Узел входит в состав ОКЛ

Системы автоматизированного проектирования (САПР)

Компания EKF дает возможность упростить проектирование с помощью динамических блоков и семейств для САПР разработанных на основе собственной продукции. Динамические блоки и семейства разработаны для САПР: AutoCAD, Revit и AVEVA.



Сервис MasterTray

Компания EKF предлагает универсальный сервис по подбору артикулов EKF на основании проекта лотковой трассы. Калькулятор обладает интуитивно понятным интерфейсом и предлагает широкие возможности по редактированию и корректировке полученных спецификаций. MasterTray призван облегчить труд пользователя и ускорить процесс бюджетирования проекта. Сервис будет полезен как обычному пользователю, планиющему прокладку трассы, так и сметчикам проектных и иных организаций.

Трасса 1 Шаг 1.

Параметры лотка
Аксессуары
Монтажные элементы
Структура трассы
Спецификация

Тип лотка: Перфорированный **Длина трассы, м:** 3

Сечение лотка: Лоток перфорированный металлический 100x150x3000-0,7мм (24 м) EKF

Крышка лотка: Выберите крышку лотка

Длина трассы с крышкой, м: 3

Добавить в спецификацию
Далее
Добавить трассу
Перейти в спецификацию

Лоток перфорированный металлический 100x150x3000-0,7мм (24 м) EKF

Артикул L10015001
Вес, кг/м 1.822
Упаковка, м 3

На первом шаге пользователю необходимо выбрать сечение лотка, длину трассы и крышку требуемого размера. После добавления каждой новой позиции система обновляет выбор и дает возможность повторить операции с иным сечением лотка и крышки. Если у клиента нет потребности в лотках или крышках, то можно перейти на следующие этапы выбора аксессуаров, крепежа и (или) монтажных элементов. На любом этапе возможно вернуться на предыдущие шаги и добавить «забытые» элементы системы. В любой момент подбора можно переименовать трассу, добавить новую или удалить существующую.

Трасса 1 Шаг 2.

Параметры лотка
Аксессуары
Монтажные элементы
Структура трассы
Спецификация

только подходящие

Тип аксессуара: Переходник по высоте

Габариты аксессуара: Переходник по высоте 80x100x100мм EKF

Количество, шт: 1

Добавить в спецификацию
Далее
Новая трасса
Перейти в спецификацию

Переходник по высоте 80x100x100мм EKF

Артикул H80100100
Вес, кг/шт 0.07
Упаковка, шт 1

На вкладках «Аксессуары» и «Монтажные элементы» пользователь может самостоятельно решить, какой перечень изделий хочет увидеть. Если требуется отразить только подходящие к выбранному на первом шаге лотку аксессуары и (или) монтажные элементы, то необходимо отметить это требование выбрав опцию: «только подходящие». Все изделия можно добавить в той кратности, минимальное количество которой возможно разместить к заказу. У клиента есть возможность выбрать, по какому идентификатору производить вывод информации на экран: наименование изделия или артикул изделия [на любом этапе выбора].

Трасса 1 Шаг 3.

Параметры лотка
Аксессуары
Монтажные элементы
Структура трассы
Спецификация

только подходящие

Тип монтажного элемента: Профиль

Габариты монтажного элемента: L-Омега профиль 100 EKF

Количество монтажных элементов, шт: 1

Тип крепежа: Выберите тип крепежа

Количество, шт: 1

Добавить в спецификацию
Далее
Новая трасса
Спецификация

L-Омега профиль 100 EKF

Артикул OMP100
Вес, кг/шт 0.186
Упаковка, шт 1

После выбора лотка и крышки (шаг 1), аксессуаров (шаг 2), монтажных элементов и крепежа (шаг 3) система предлагает оценить структуру трассы и внести при необходимости любые изменения.

Параметры лотка
Аксессуары
Монтажные элементы
Структура трассы
Спецификация

Трасса 1 2 237

Лоток

Артикул	Наименование	Длина, м	Вес, кг	Цена за ед., руб	Сумма, руб
L10015001	Лоток перфорированный металлический 100x150x3000-0,7мм (24 м) EKF	3	1.822	648.84	1946.52

Аксессуары

Монтажные элементы

СПЕЦИФИКАЦИЯ ОНЛАЙН
ДОБАВИТЬ ТРАССУ

Итого: 2 237 руб.

В КОРЗИНУ

Итоговая спецификация - это финальный выбор пользователя, который можно сохранить в корзине (а также в форматах pdf и xls), а затем продолжить работу на сайте.

Параметры лотка
Аксессуары
Монтажные элементы
Структура трассы
Спецификация

Трасса 1

Лоток

Артикул	Наименование	Длина, м	Вес, кг	Цена за ед., руб	Сумма, руб
L10015001	Лоток перфорированный металлический 100x150x3000-0,7мм (24 м) EKF	3	1.822	648.84	1946.52

Аксессуары

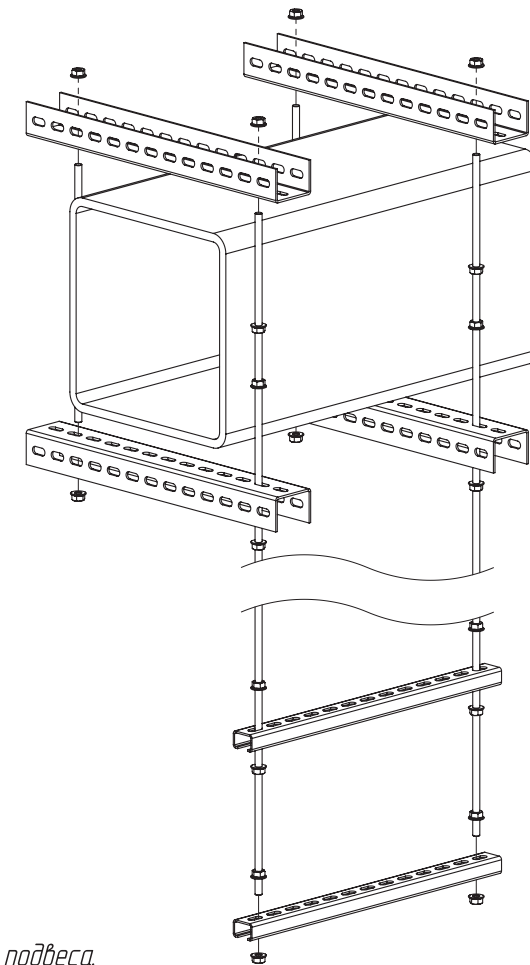
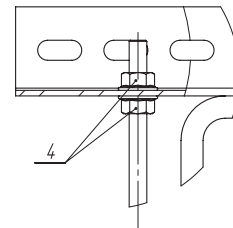
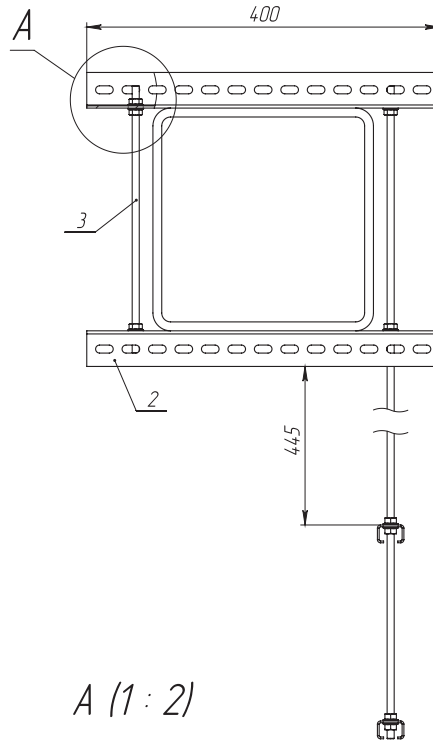
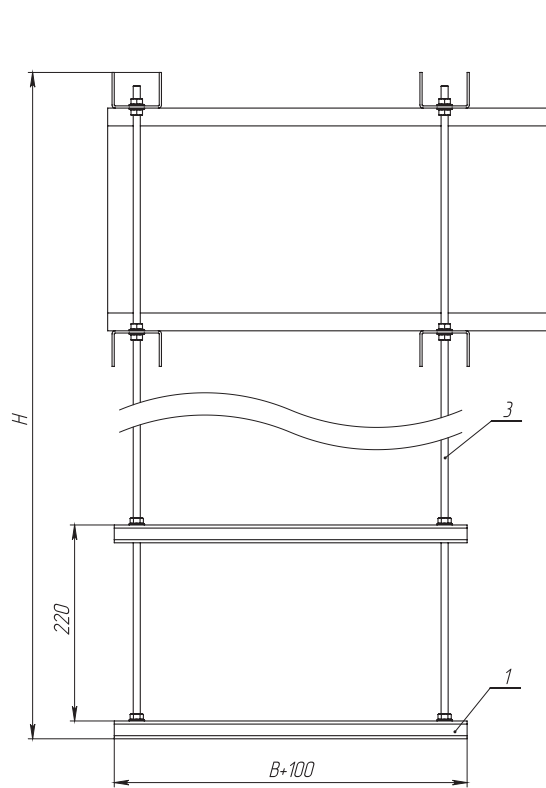
Артикул	Наименование	Кол-во, шт	Вес, кг	Цена за ед., руб	Сумма, руб
H80100100	Переходник по высоте 80x100x100мм EKF	1	0.07	150.76	150.76

Монтажные элементы

Артикул	Наименование	Кол-во, шт	Вес, кг	Цена за ед., руб	Сумма, руб
OMP100	L-Омега профиль 100 EKF	1	0.186	139.78	139.78

ОЧИСТИТЬ СПЕЦИФИКАЦИЮ
Итого: 2 237 руб.
В КОРЗИНУ

EKF-TL-01.01.0001



1. H – высота подвеса.
2. B – ширина используемого металлического лотка.

 Инф. № лист
 Подп. и дата
 Взам. инф. №

Поз.	Наименование	Артикул	Кол-во	Примечание
1	Профиль С-образный 400мм	ср400	2	
2	Профиль П-образный 400мм	pp400	4	
3	Шпилька М8х1000 EKF	shpm8x1000	3	
4	Гайка с фланцем М8 EKF	gflm8	24	

Изм.	Лист	№ докум.	Подп.	Дата
Разраб.	Безымянный			
Проб.	Ким			
Т. контр.				
Н. контр.				
Утв.	Евпланов			

EKF-TL-01.01.0001

 Монтаж к балке
 с использованием профиля
 П-образного

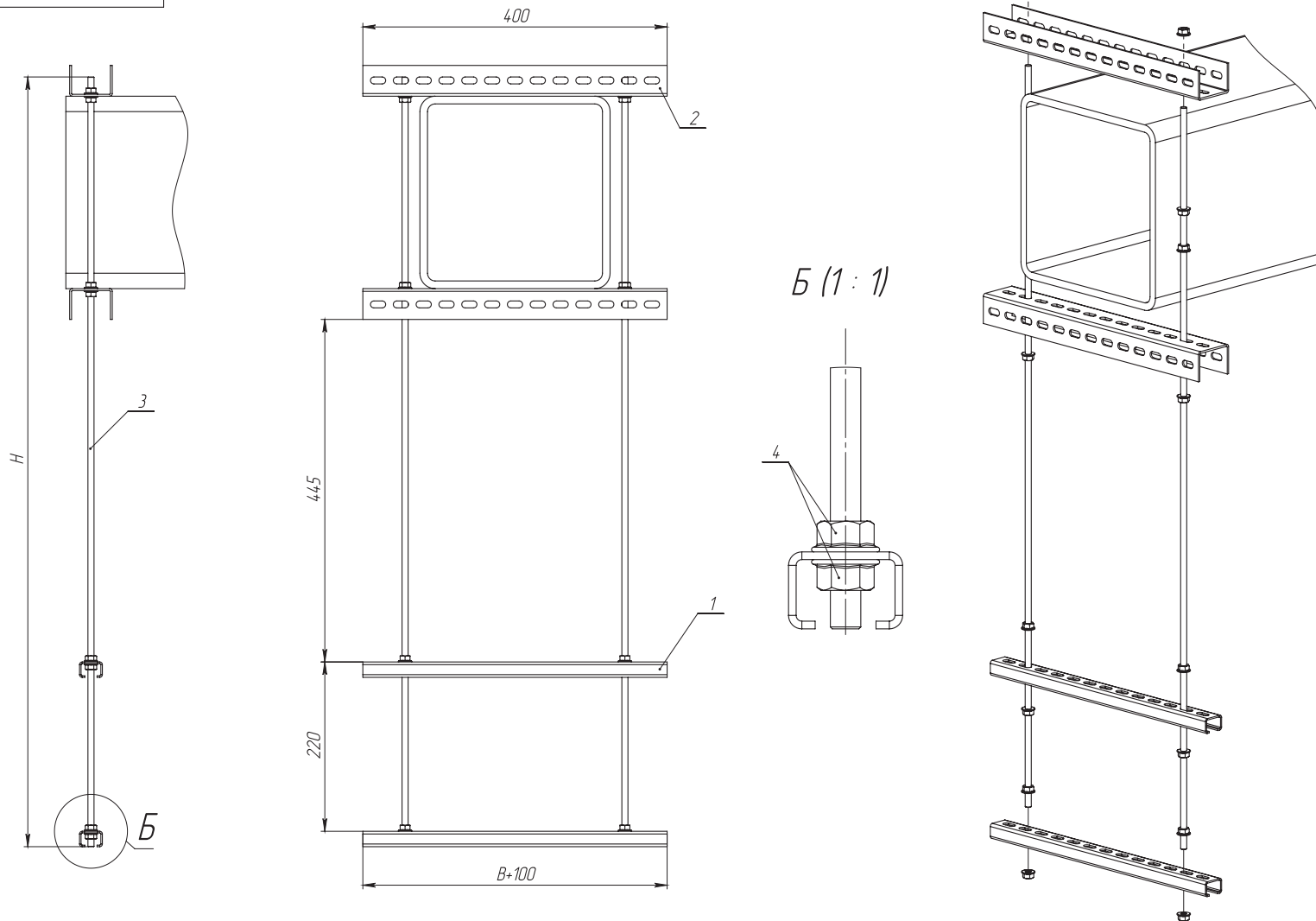
Лит.	Масса	Масштаб
	-	1:5
Лист 1		Листов 3

[Скачать](#)


Копировал

Формат А3

EKF-TL-01.01.0001


 Инв. № подл.
Подп. и дата
Взам. инв. №

Поз.	Наименование	Артикул	Кол-во	Примечание
1	Профиль С-образный 400мм	ср400	2	
2	Профиль П-образный 400мм	pp400	2	
3	Шпилька М8х1000 EKF	shp8x1000	2	
4	Гайка с фланцем М8 EKF	gf1m8	16	

[Скачать](#)

Изм.	Лист	№ докум.	Подп.	Дата

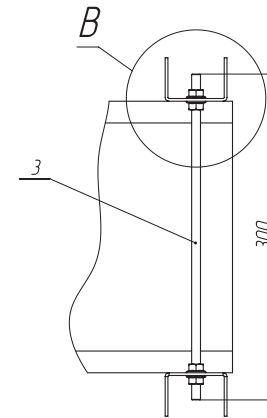
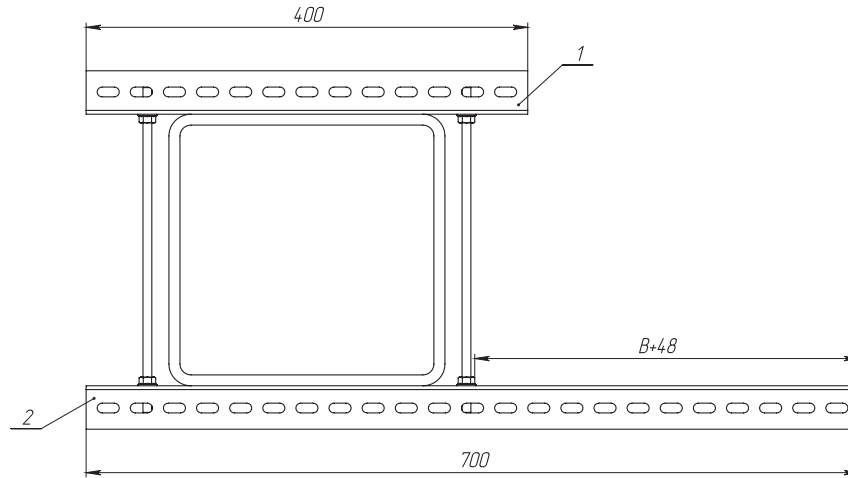
EKF-TL-01.01.0001

Лист
2

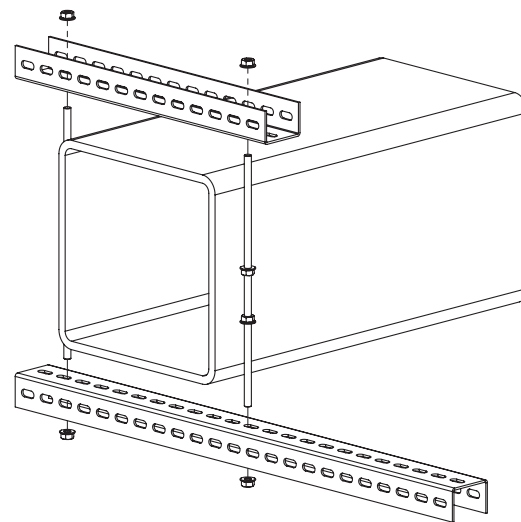
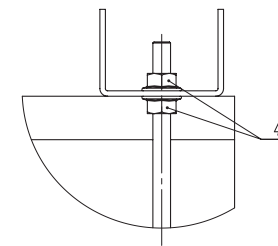
Копировал

Формат А3

EKF-TL-01.01.0001



B (1 : 2)


 Инв. № подл.
 Подп. и дата
 Взам. инв. №

Скачать

Поз.	Наименование	Артикул	Кол-во	Примечание
1	Профиль П-образный 400мм	pp400	1	
2	Профиль П-образный 700мм	pp700	1	
3	Шпилька М8х1000 ЕКФ	shpm8x1000	1	
4	Гайка с фланцем М8 ЕКФ	gflm8	8	

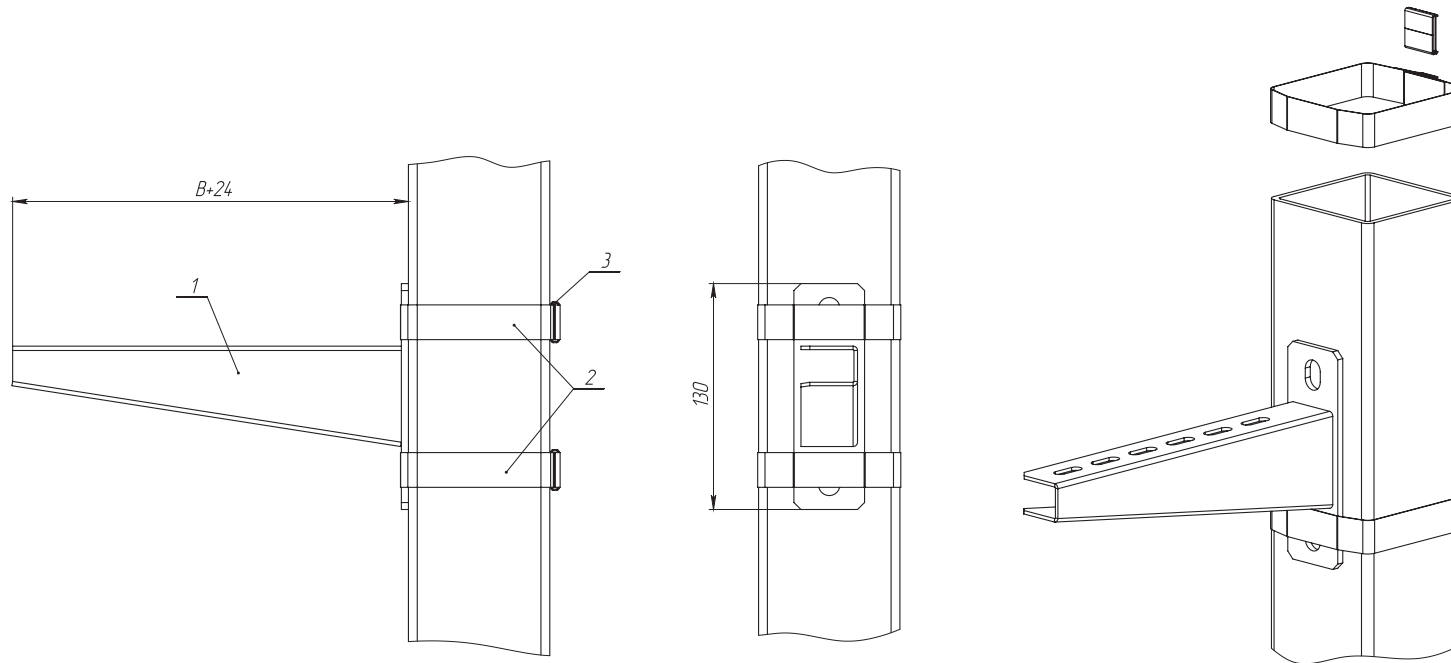
EKF-TL-01.01.0001

 Лист
 3

Копировал

Формат А3

EKF-TL-01.01.0002



1. B – ширина используемого металлического лотка.

Инв. № подл. / Подл. и дата / Взам. инв. №

Поз.	Наименование	Артикул	Кол-во	Примечание
1	Консоль усиленная осн.200мм HDZ EKF	ky200	1	
2	Лента стальная EKF	f-2007.50	-	Используемая длина зависит от размеров опоры
3	Скрепка для ленты NC20 без зубьев EKF	nc-20	2	

Изм.	Лист	№ докум.	Подп.	Дата
Разраб.		Безымянный		
Пров.		Ким		
Т. контр.				
Н. контр.				
Утв.		Евпланов		

EKF-TL-01.01.0002

 Монтаж к опоре
с использованием ленты
стальной

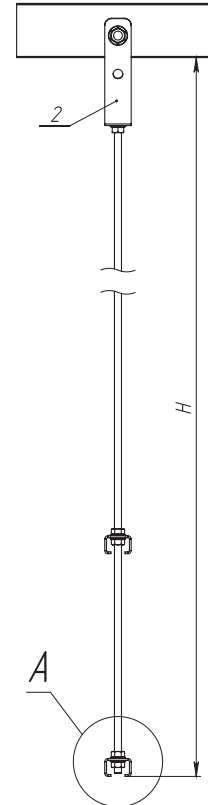
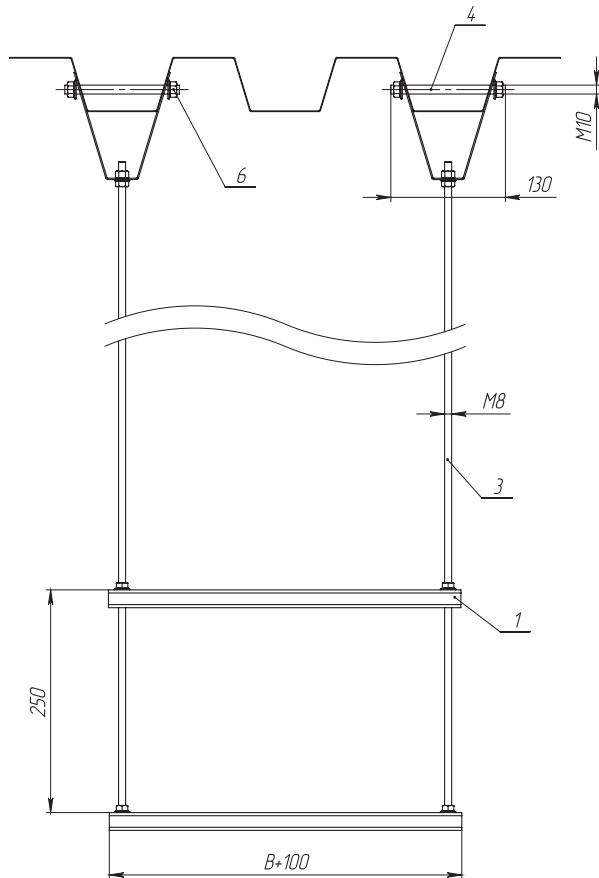
Лит.	Масса	Масштаб
	-	1:2,5
Лист 1		Листов 1

[Скачать](#)

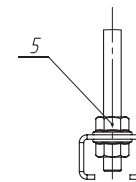

Копировал

Формат А3

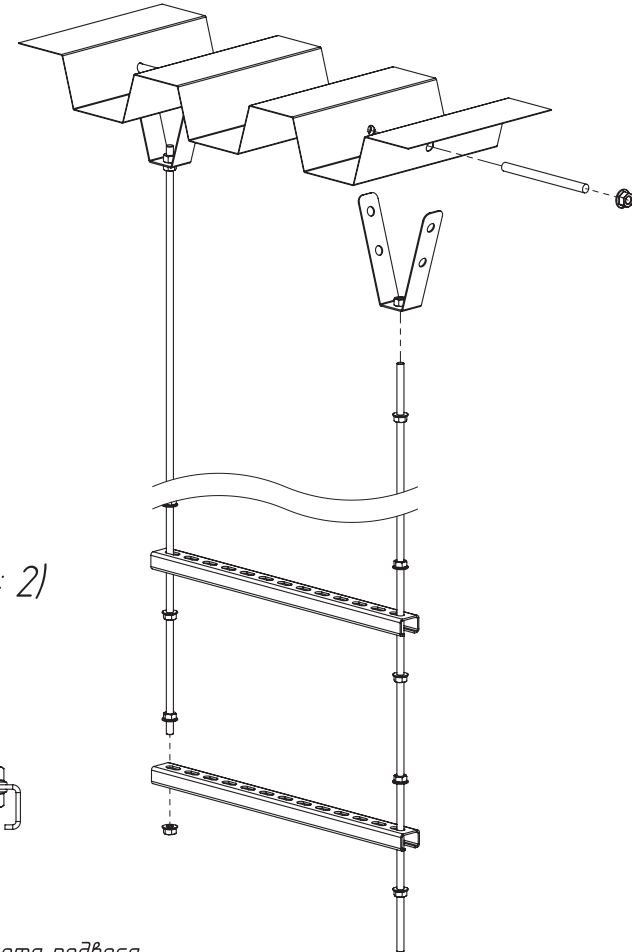
EKF-TL-01.01.0003



A (1 : 2)



1. H – высота подвеса.
2. B – ширина используемого металлического лотка.


 Инв. № подл.
 Подп. и дата
 Взам. инв. №

Поз.	Наименование	Артикул	Кол-во	Примечание
1	Профиль С-образный 400мм	ср400	2	
2	Подвес для профнастила с гайкой М8 ЕКФ	кр8120	2	
3	Шпилька М8х1000 ЕКФ	shpm8x1000	3	
4	Шпилька М10х1000 ЕКФ	shpm10x1000	1	
5	Гайка с фланцем М8 ЕКФ	gflm8	10	
6	Гайка с фланцем М10 ЕКФ	gflm10	4	

Изм.	Лист	№ докум.	Подп.	Дата
Разраб.		Безымянный		
Пров.		Ким		
Т. контр.				
Н. контр.				
Утв.		Евпланов		

EKF-TL-01.01.0003

Монтаж подвеса для профнастила с гайкой

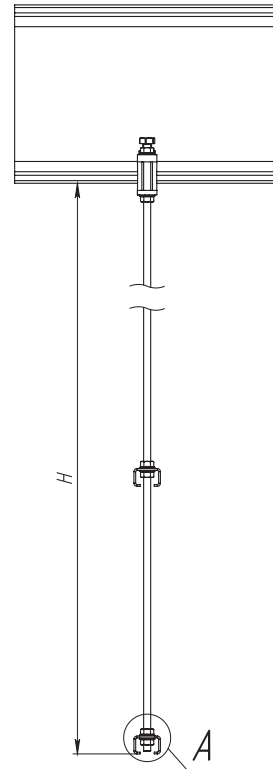
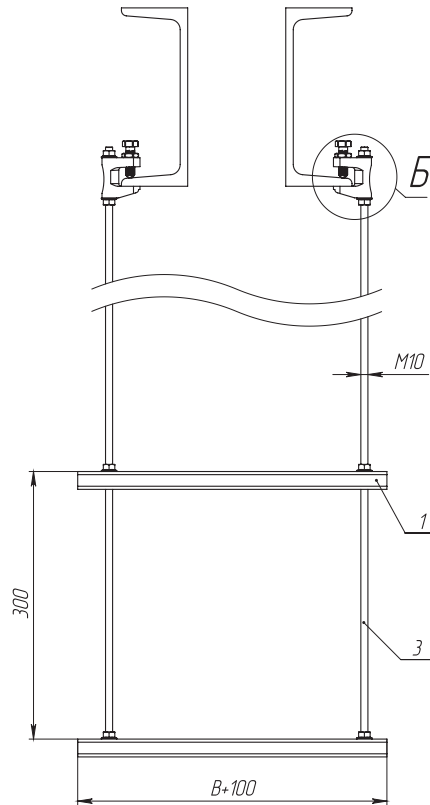
Лит.	Масса	Масштаб
	-	1:5
Лист 1		Листов 1

Скачать

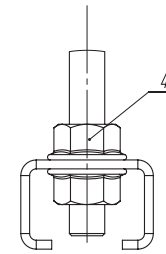
Копировал

Формат А3

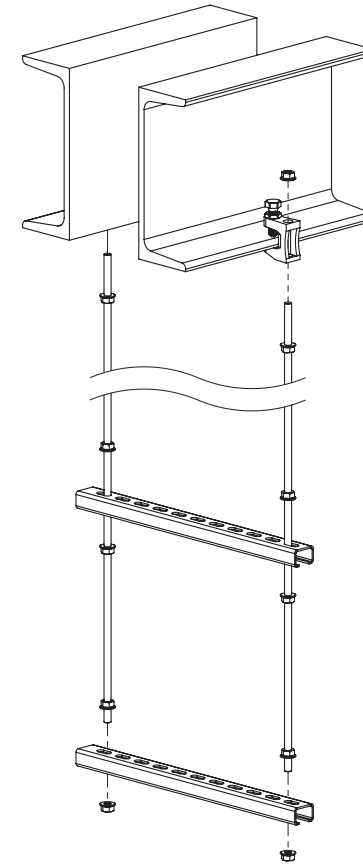
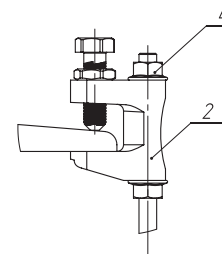
EKF-TL-01.01.0004



А (1 : 1)



Б (1 : 2)



1. H – высота подвеса.
2. B – ширина используемого металлического лотка.

 Инв. № подл.
Подп. и дата
Взам. инв. №

Поз.	Наименование	Артикул	Кол-во	Примечание
1	Профиль С-образный 400мм	ср4.00	12	
2	Струбина монтажная M10 EKF	SM10	2	
3	Шпилька M10x1000 EKF	shpm10x1000	2	
4	Гайка с фланцем M10 EKF	gflm10	12	

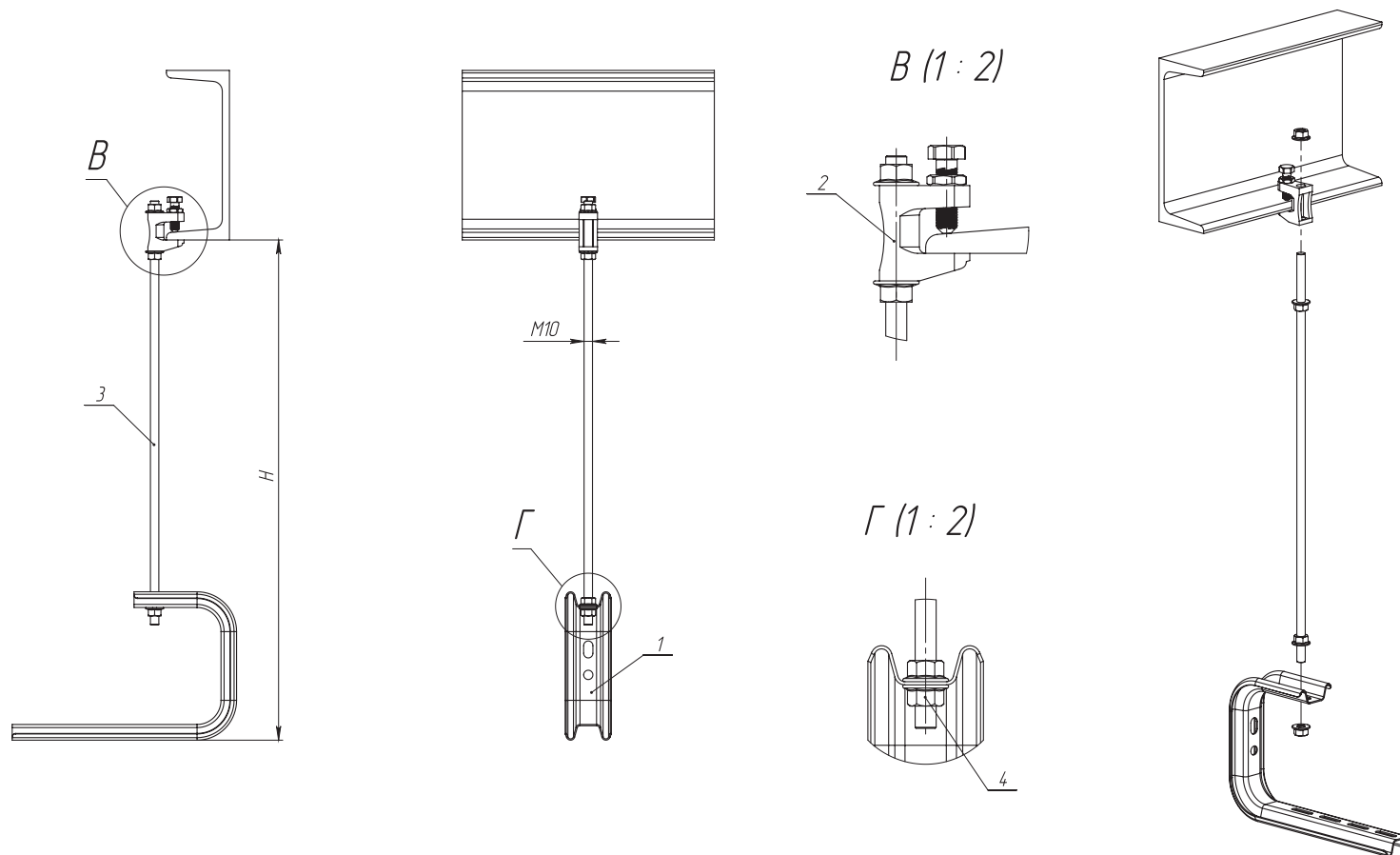
EKF-TL-01.01.0004				Лит.	Масса	Масштаб
Изм.	Лист	№ докум.	Подп.	Дата		
Разраб.	Безымянный				-	1:5
Проб.	Ким					
Т. контр.					Лист 1	Листов 2
Н. контр.						
Утв.	Евпланов					

Скачать

Копировал

Формат А3

EKF-TL-01.01.0004


 Инф. № подл.
 Подп. и дата
 Взам. инв. №

Поз.	Наименование	Артикул	Кол-во	Примечание
1	С-Омега профиль 4200 EKF	OMPC200	1	
2	Струбцина монтажная M10 EKF	SM10	1	
3	Шпилька M10x1000 EKF	shpm10x1000	1	
4	Гайка с фланцем M10 EKF	gflm10	4	

[Скачать](#)

Изм.	Лист	№ докум.	Подп.	Дата

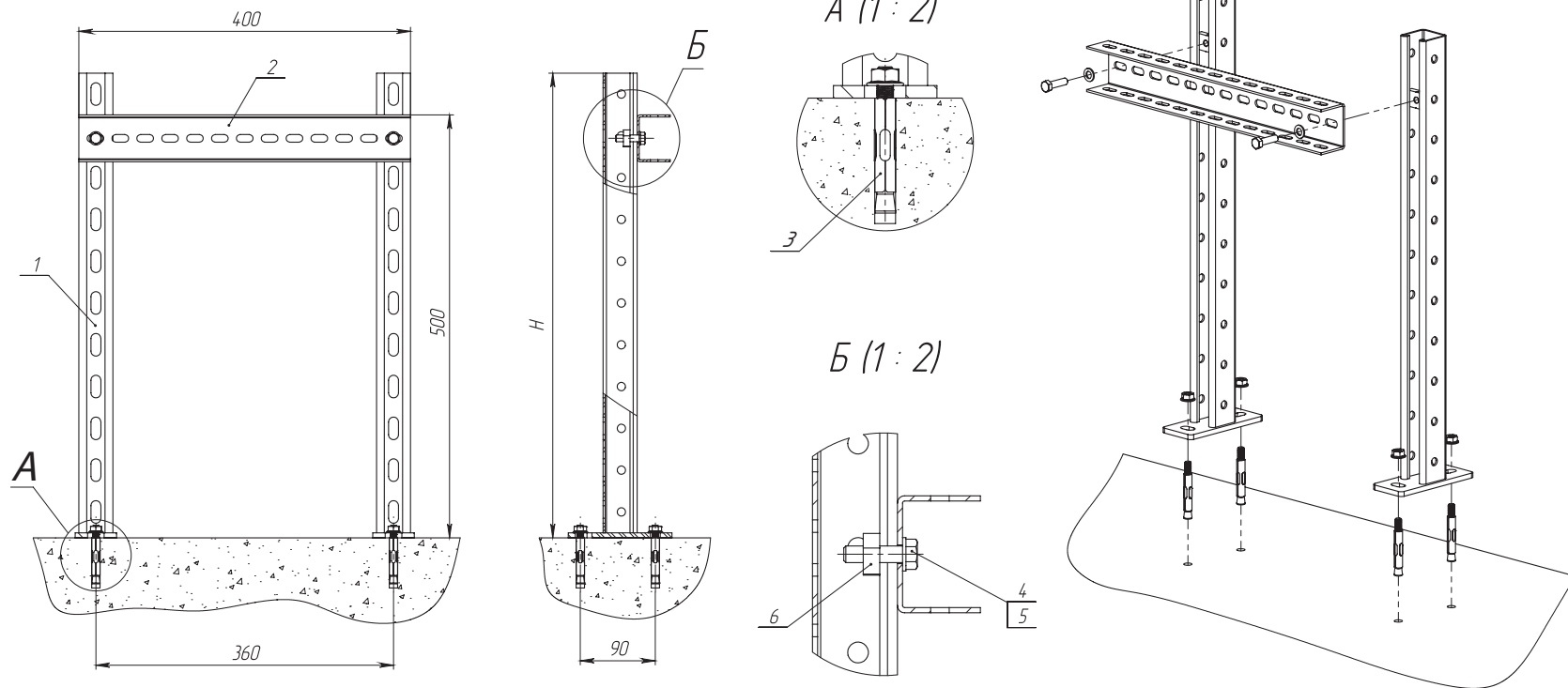
EKF-TL-01.01.0004

Копировал

Формат А3

Лист
2

EKF-TL-01.02.0001



1. H – высота консоли.

Поз.	Наименование	Артикул	Кол-во	Примечание
1	STRUT-консоль 41x41мм EKF, осн. 550мм EKF	stk4.14.155	2	
2	Профиль П-образный 400мм EKF	pp400	1	
3	Болт анкерный с гайкой M10x75 EKF	abgm10x75	4	
4	Болт шестигранный M8x30 EKF	b6grm8x30	2	
5	Шайба плоская M8 EKF	shpl8	2	
6	STRUT-гайка M8 EKF	stgm8	2	

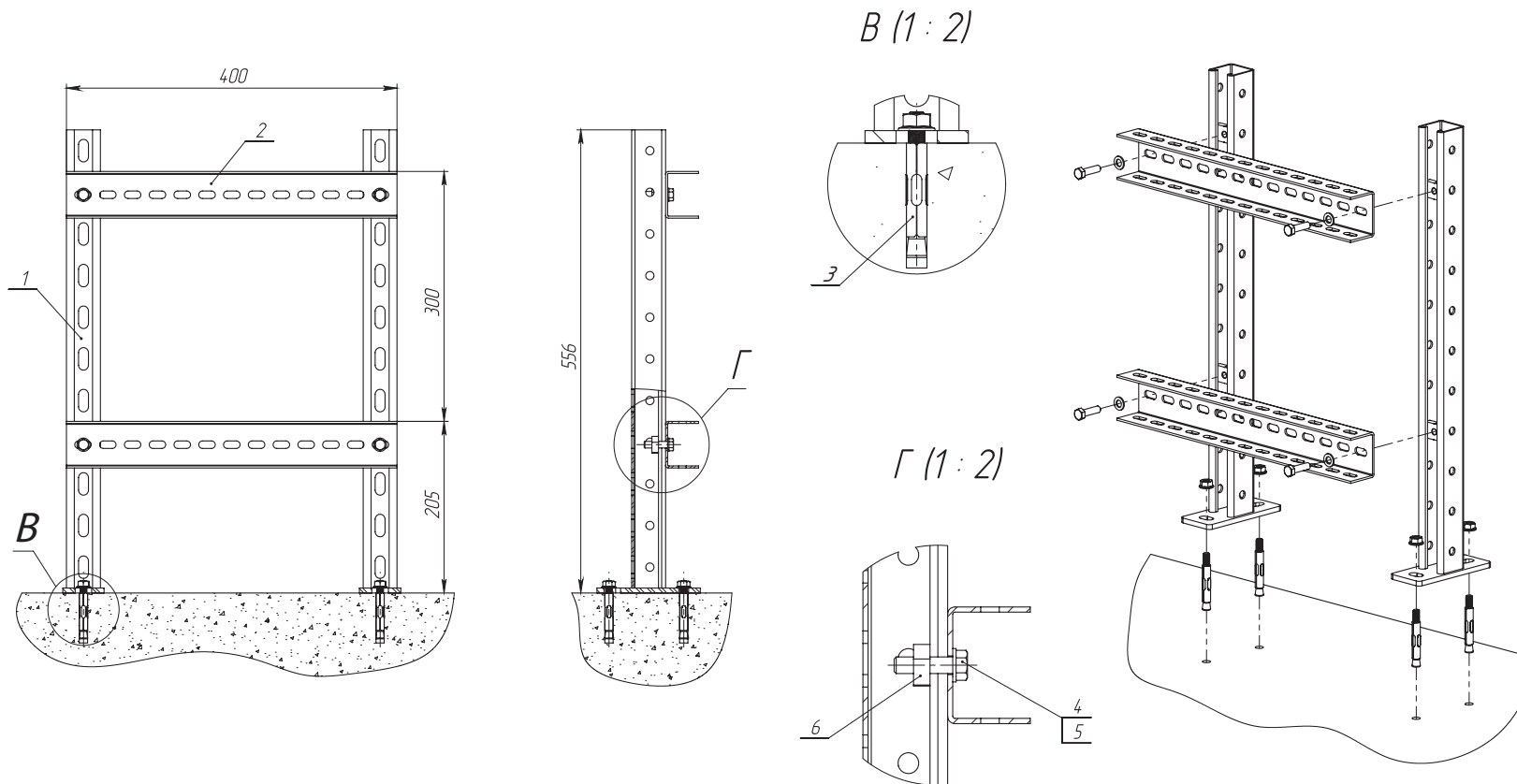
EKF-TL-01.02.0001				Лит.	Масса	Масштаб	
Изм.	Лист	№ докум.	Подп.	Дата	-	1:5	
Разраб.	Безымянный			Лист 1			Листов 2
Проб.	Ким						
Т. контр.							
Н. контр.							
Утв.	Евпланов						

[Скачать](#)

Копировал

Формат А3

EKF-TL-01.02.0001



Инф. № подл. / Подп. и дата / Взам. инв. №

Поз.	Наименование	Артикул	Кол-во	Примечание
1	STRUT-консоль 41x41мм EKF, осн. 550мм EKF	stk414155	2	
2	Профиль П-образный 400мм EKF	pp400	2	
3	Болт анкерный с гайкой M10x75 EKF	abgm10x75	4	
4	Болт шестигранный M8x30 EKF	b6grm8x30	4	
5	Шайба плоская M8 EKF	shpl8	4	
6	STRUT-гайка M8 EKF	stgm8	4	

Скачать

Изм. / Лист / № докум. / Подп. / Дата

EKF-TL-01.02.0001

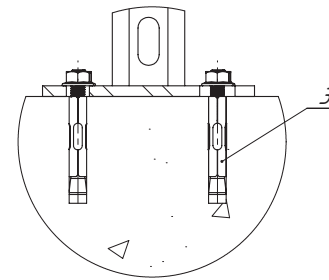
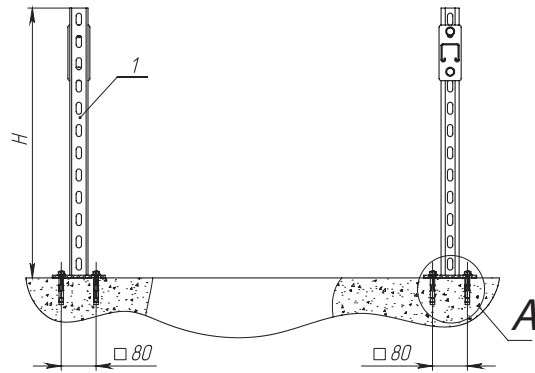
Копировал

Формат А3

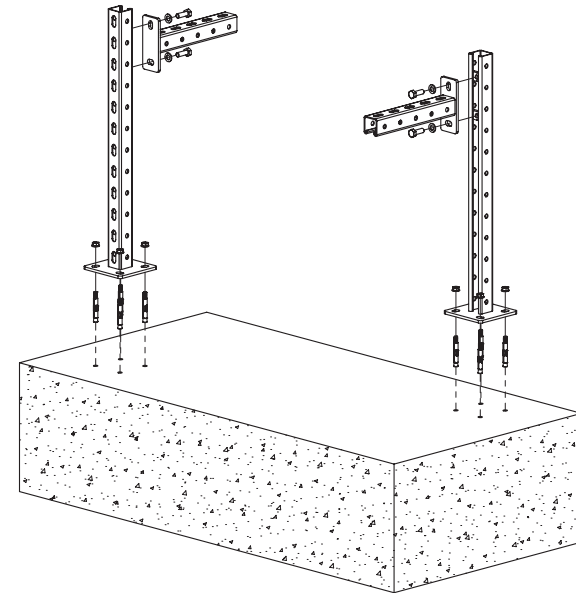
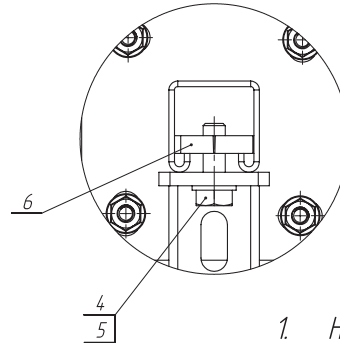
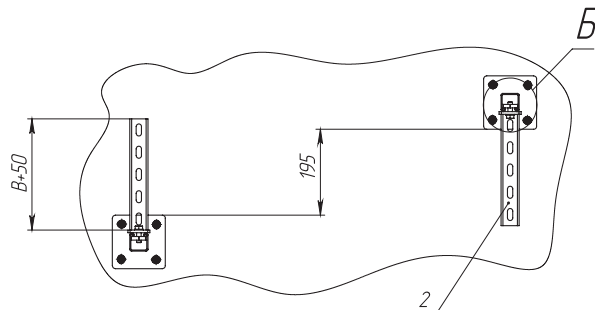
Лист / 2

EKF-TL-01.02.0002

А (1 : 2,5)



Б (1 : 2)



1. H – высота консоли.
2. B – ширина используемого металлического лотка.

Инв. № подл. / Подл. и дата / Взам. инв. №

Поз.	Наименование	Артикул	Кол-во	Примечание
1	STRUT-стойка 41x41мм EKF, осн. 600 мм EKF	sts4.14.160	2	
2	STRUT-консоль 41x41мм EKF, осн. 250 мм EKF	stk4.14.125	2	
3	Болт анкерный с гайкой M10x75 EKF	abgm10x75	8	
4	Болт шестигранный M10x30 EKF	b6grm10x30	4	
5	Шайба плоская M10 EKF	shp110	4	
6	STRUT-гайка M10 EKF	stgM10	4	

Изм.	Лист	№ докум.	Подл.	Дата
Разраб.		Безымянный		
Проб.		Ким		
Т. контр.				
Н. контр.				
Утв.		Евпланов		

EKF-TL-01.02.0002

 Монтаж к полу
STRUT-стойки

Лит.	Масса	Масштаб
	-	1:10
Лист 1		Листов 2

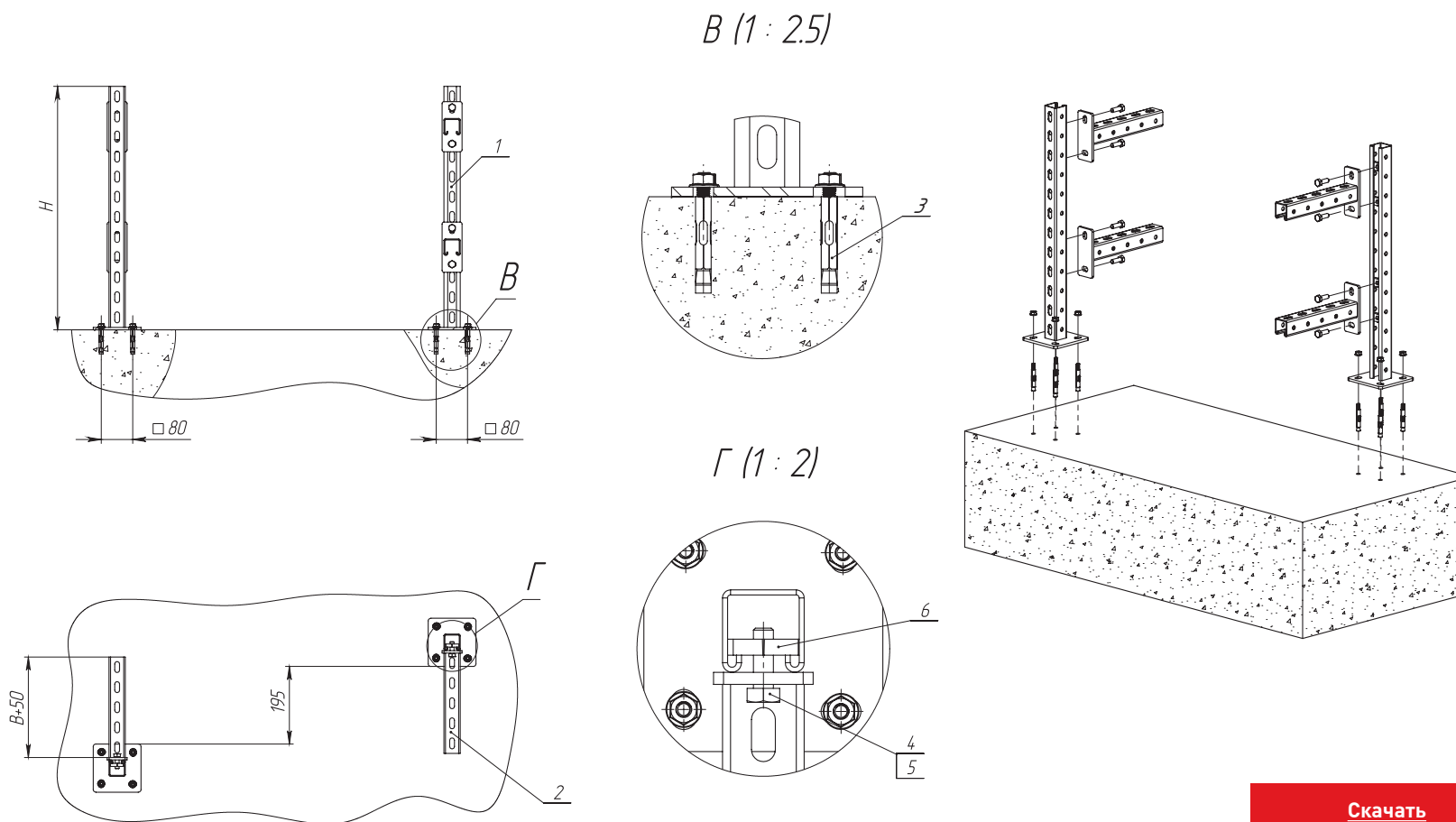
Скачать



Копировал

Формат А3

EKF-TL-01.02.0002



Скачать

Поз.	Наименование	Артикул	Кол-во	Примечание
1	STRUT-стойка 41x41мм EKF, осн. 600 мм EKF	sts414160	2	
2	STRUT-консоль 41x41мм EKF, осн. 250 мм EKF	stk414125	4	
3	Болт анкерный с гайкой M10x75 EKF	abgm10x75	8	
4	Болт шестигранный M10x30 EKF	b6grm10x30	8	
5	Шайба плоская M10 EKF	shpl10	8	
6	STRUT-гайка M10 EKF	stgM10	8	

EKF-TL-01.02.0002

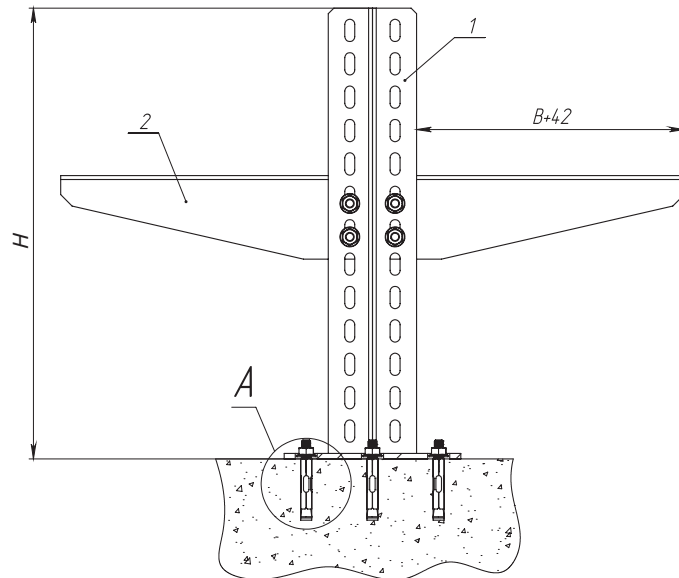
 Лист
2

Изм. Лист № докум. Подп. Дата

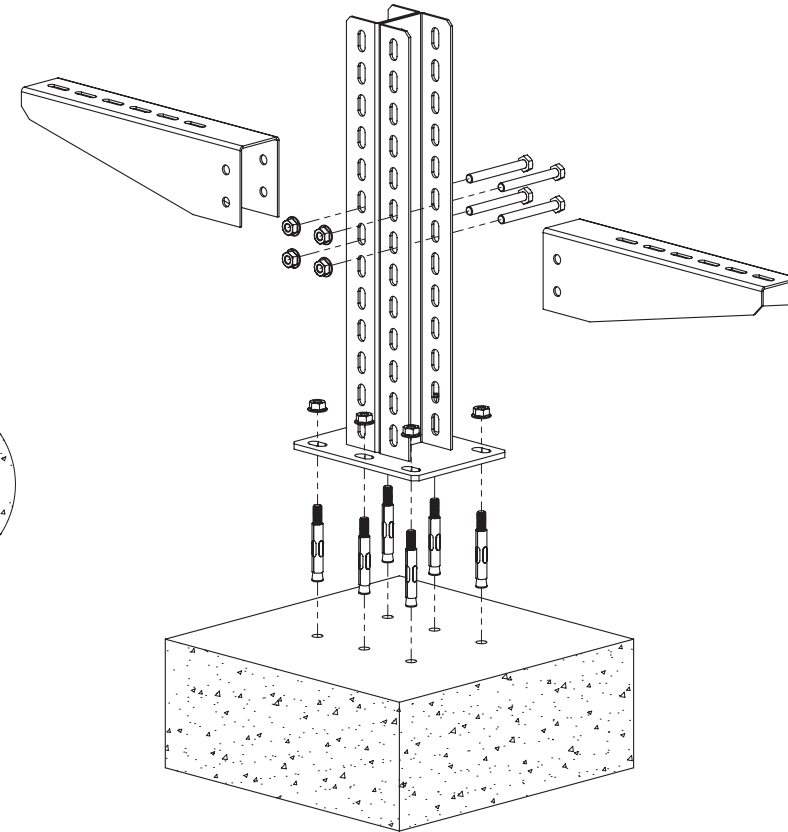
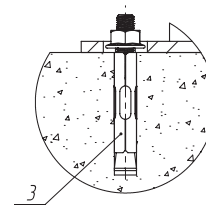
Копировал

Формат А3

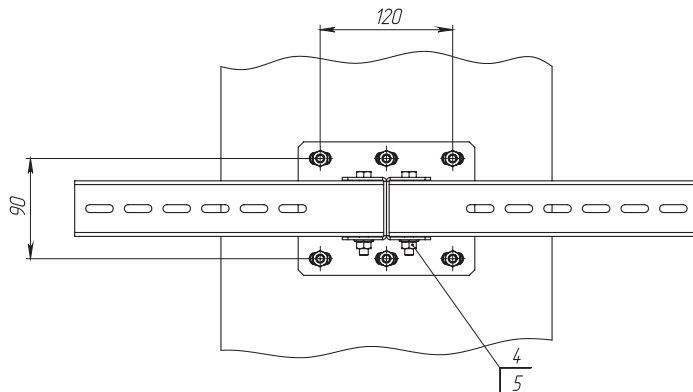
EKF-TL-01.02.0003



A (1:2)



1. H – высота подвеса.
2. B – ширина используемого металлического лотка.



Поз.	Наименование	Артикул	Кол-во	Примечание
1	Кронштейн потолочный двойной 400мм HDZ EKF	кр2400	1	
2	Кронштейн монтажный 200мм EKF	км200	2	
3	Болт анкерный с гайкой M10x75 EKF	abgm10x75	6	
4	Болт шестигранный M8x70 EKF	b6gm8x70	4	
5	Гайка с фланцем M8 EKF	gf1m8	4	

EKF-TL-01.02.0003

 Монтаж к полу
 кронштейна потолочного
 двойного 400мм

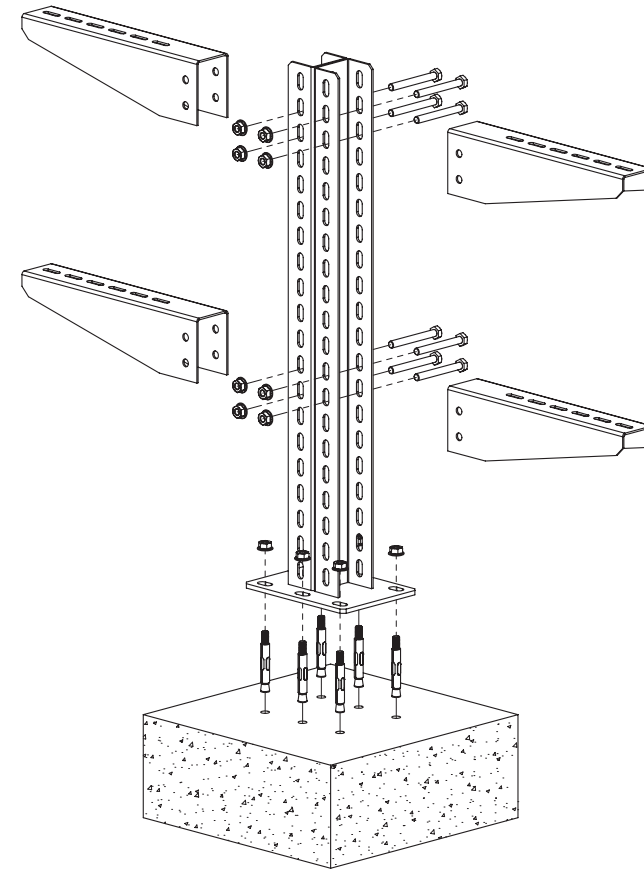
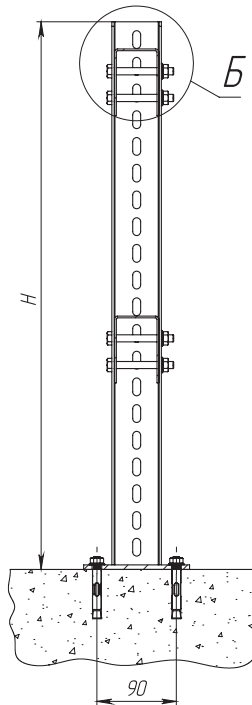
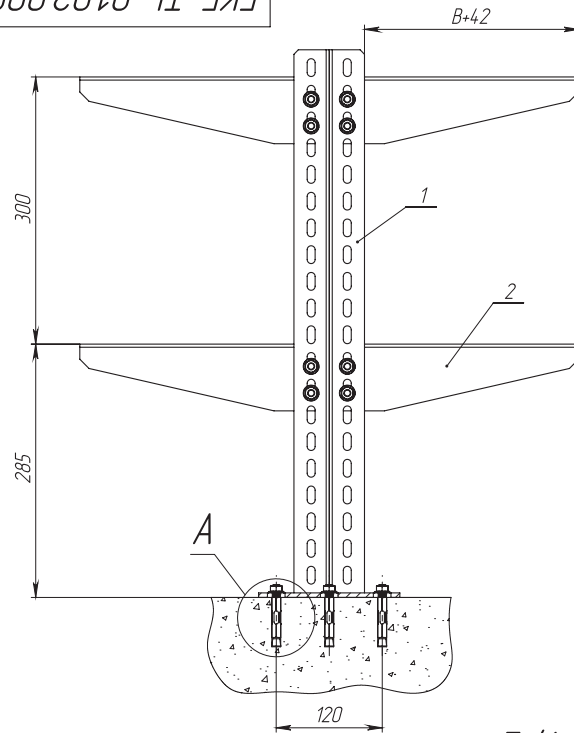
Лист	Масса	Масштаб
1	-	1:4
Лист 1		Листов 1

[Скачать](#)


Копировал

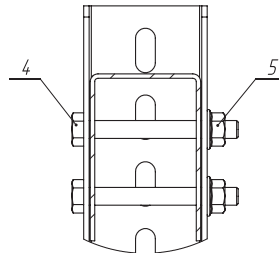
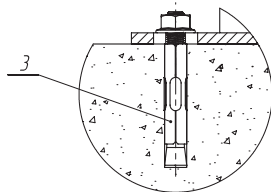
Формат А3

EKF-TL-01.02.0004



A (1 : 2)

B (1 : 2)



1. H – высота подвеса.
2. B – ширина используемого металлического лотка.

Инв. № подл. / Подп. и дата / Взам. инв. №

Поз.	Наименование	Артикул	Кол-во	Примечание
1	Кронштейн потолочный двойной 600мм HDZ EKF	kr2600	11	
2	Кронштейн монтажный 200мм EKF	km200	4	
3	Болт анкерный с гайкой M10x75 EKF	abqm10x75	6	
4	Болт шестигранный M8x70 EKF	b6grm8x70	8	
5	Гайка с фланцем M8 EKF	qflm8	8	

Изм.	Лист	№ докум.	Подп.	Дата
Разраб.		Безымянный		
Пров.		Ким		
Т. контр.				
Н. контр.				
Утв.		Евпланов		

EKF-TL-01.02.0004

 Монтаж к полу
кронштейна потолочного
двойного 600мм

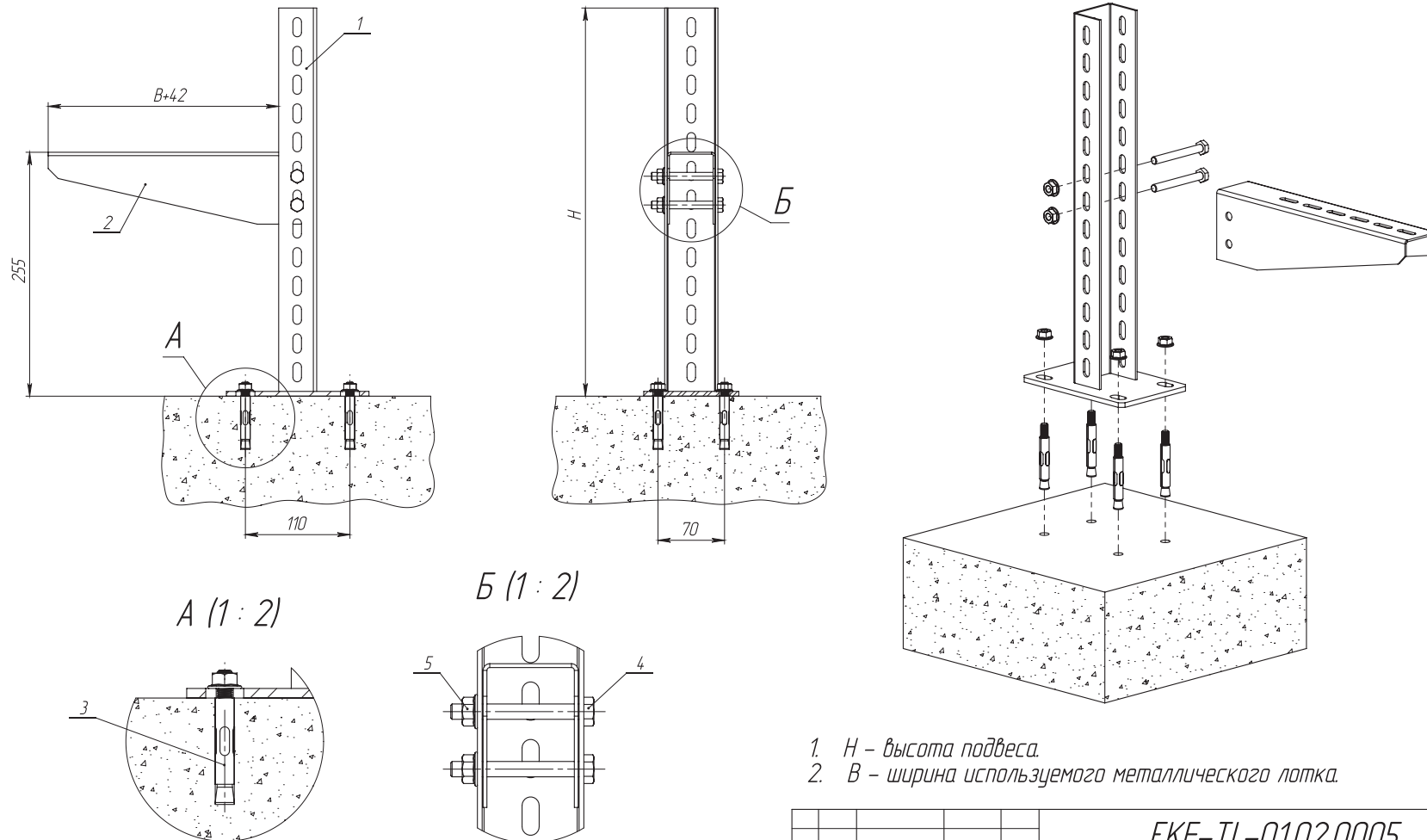
Лист	Масса	Масштаб
1	-	1:5
Лист 1		Листов 1

[Скачать](#)


Копировал

Формат А3

EKF-TL-01.02.0005



1. H – высота подвеса.
2. B – ширина используемого металлического лотка.

Инв. № подл. / Подп. и дата / Взам. инв. №

Поз.	Наименование	Артикул	Кол-во	Примечание
1	Кронштейн потолочный одинарный 400мм HDZ EKF	кр400	1	
2	Кронштейн монтажный 200мм EKF	кп200	1	
3	Болт анкерный с гайкой M10x75 EKF	abgm10x75	4	
4	Болт шестигранный M8x70 EKF	b6grm8x70	2	
5	Гайка с фланцем M8 EKF	gf1m8	2	

Изм.	Лист	№ докум.	Подп.	Дата
Разраб.	Безымянный			
Проб.	Ким			
Т. контр.				
Н. контр.				
Утв.	Евпланов			

EKF-TL-01.02.0005

Монтаж к полу
кронштейна потолочного
одинарного 400мм

Лит.	Масса	Масштаб
	-	1:4
Лист 1		Листов 1

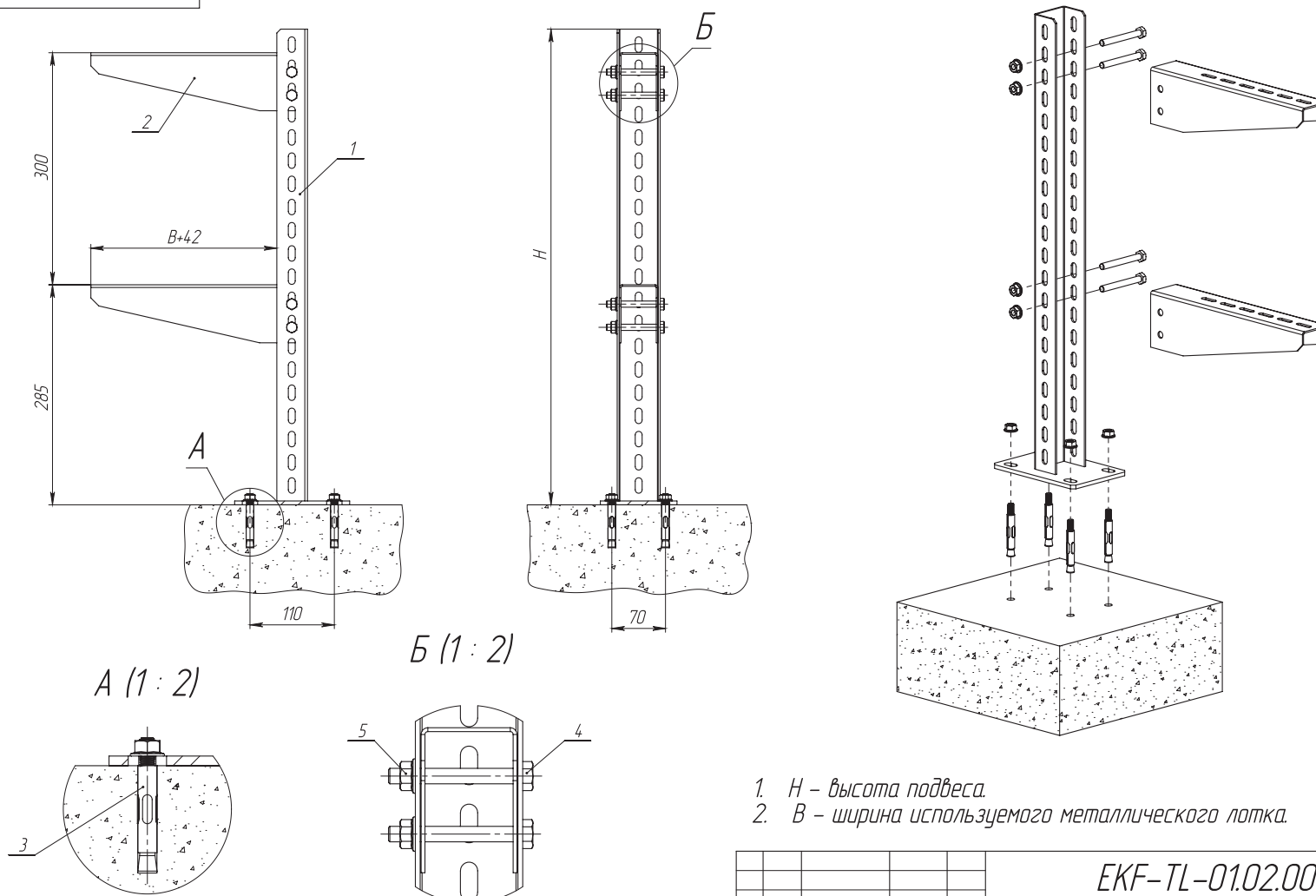
Скачать

EKF

Копировал

Формат А3

EKF-TL-01.02.0006



1. H – высота подвеса.
2. B – ширина используемого металлического лотка.

Инв. № подл. / Подп. и дата / Взам. инв. №

Поз.	Наименование	Артикул	Кол-во	Примечание
1	Кронштейн потолочный одинарный 600мм HDZ EKF	кр600	1	
2	Кронштейн монтажный 200мм EKF	км200	2	
3	Болт анкерный с гайкой M10x75 EKF	абгт10x75	4	
4	Болт шестигранный M8x70 EKF	б6грт8x70	4	
5	Гайка с фланцем M8 EKF	гфлм8	4	

Изм.	Лист	№ докум.	Подп.	Дата
Разраб.		Безымянный		
Проб.		Ким		
Т. контр.				
Н. контр.				
Утв.		Евпланов		

EKF-TL-01.02.0006

 Монтаж к полу
кронштейна потолочного
одинарного 600мм

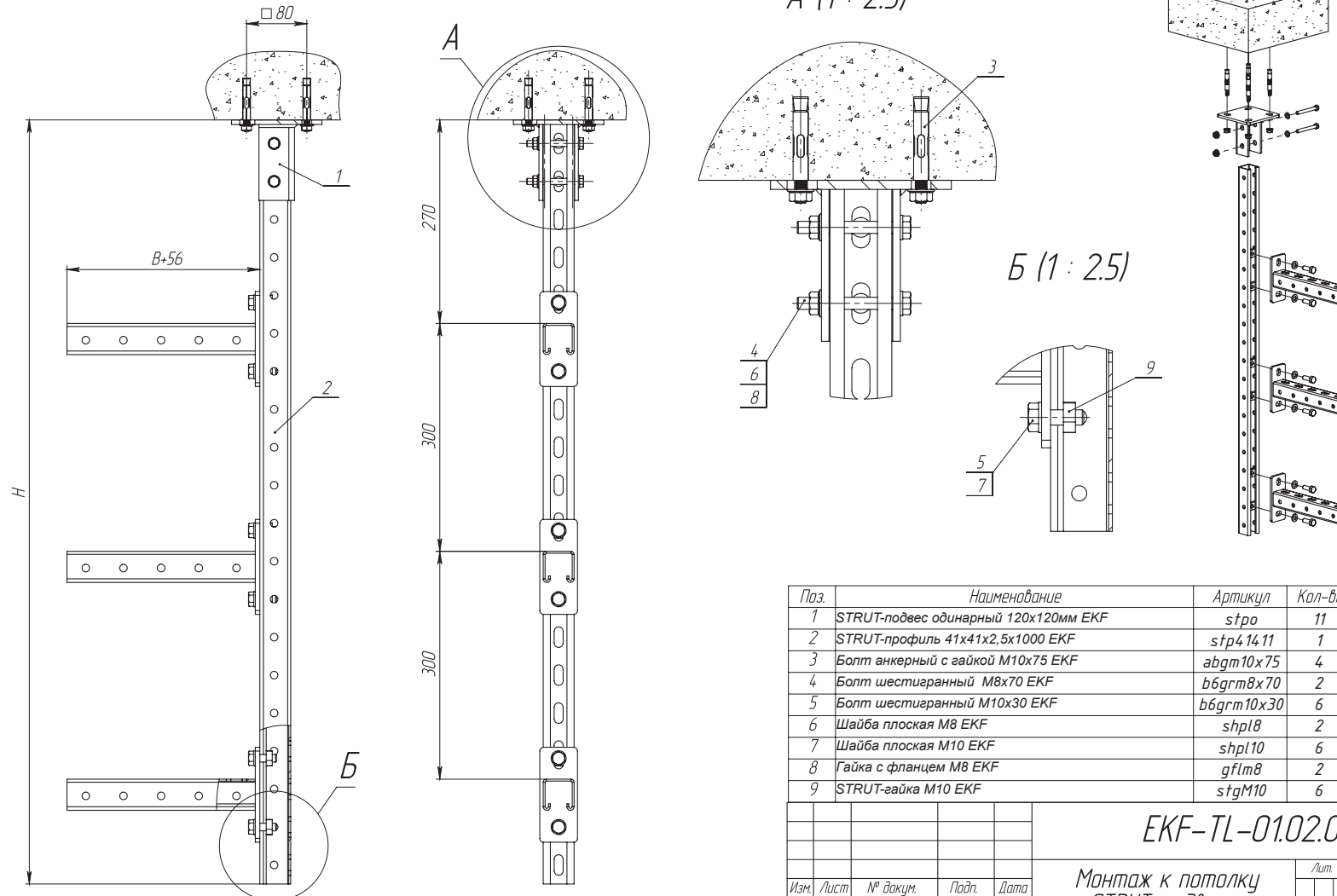
Лит.	Масса	Масштаб
	-	1:5
Лист 1		Листов 1

[Скачать](#)


Копировал

Формат А3

EKF-TL-01.02.0007



1. H – высота подвеса.
 2. B – ширина используемого металлического лотка.

Поз.	Наименование	Артикул	Кол-во	Примечание
1	STRUT-подвес одинарный 120x120мм EKF	stpa	11	
2	STRUT-профиль 41x41x2,5x1000 EKF	stp41411	1	
3	Болт анкерный с гайкой M10x75 EKF	abgm10x75	4	
4	Болт шестигранный M8x70 EKF	b6grm8x70	2	
5	Болт шестигранный M10x30 EKF	b6grm10x30	6	
6	Шайба плоская M8 EKF	shpl8	2	
7	Шайба плоская M10 EKF	shpl10	6	
8	Гайка с фланцем M8 EKF	gflm8	2	
9	STRUT-гайка M10 EKF	stgm10	6	

EKF-TL-01.02.0007

 Монтаж к потолку
 STRUT-подвеса
 одинарного 120x120мм

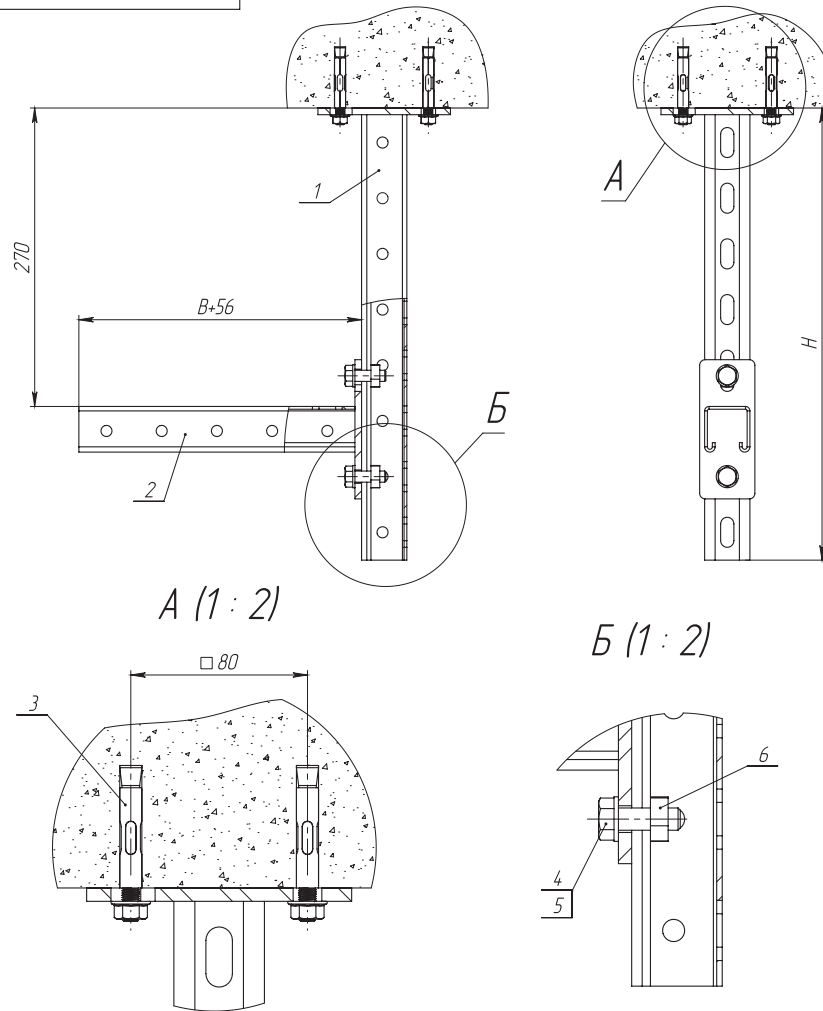
Лит.	Масса	Масштаб
	-	1:5
Лист 1		Листов 1

[Скачать](#)


Копировал

Формат А3

EKF-TL-01.02.0008



1. H - высота подвеса.
2. B - ширина используемого металлического лотка.

Инв. № подл. / Подл. и дата / Взам. инв. №

Поз.	Наименование	Артикул	Кол-во	Примечание
1	STRUT-стойка 41x41мм EKF, осн. 400мм EKF	sts414.14.0	1	
2	STRUT-консоль 41x41мм EKF, осн. 250 мм EKF	stk414.125	1	
3	Болт анкерный с гайкой M10x75 EKF	abgm10x75	4	
4	Болт шестигранный M10x30 EKF	b6grm10x30	2	
5	Шайба плоская M10 EKF	shpl10	2	
6	STRUT-гайка M10 EKF	stgM10	2	

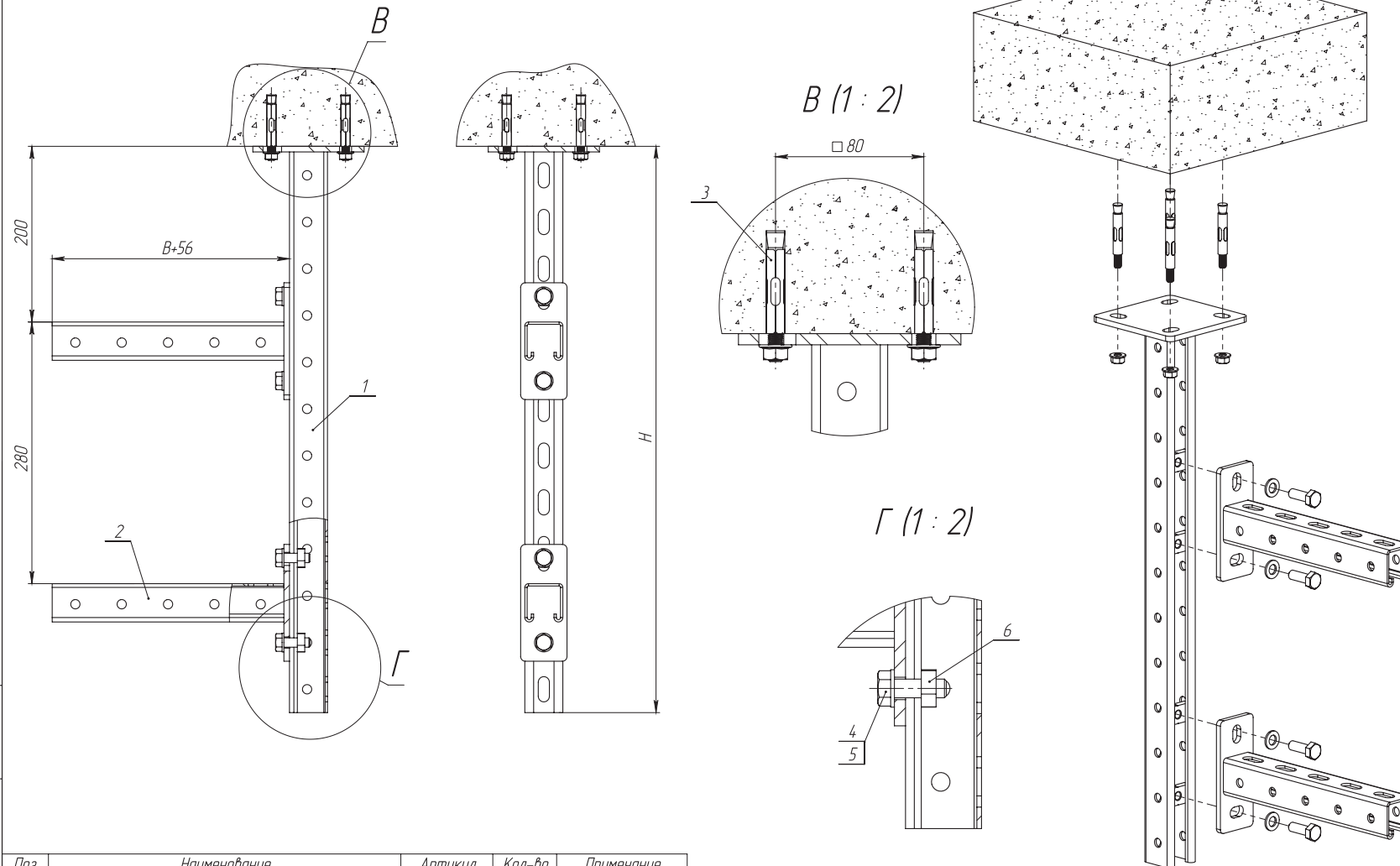
EKF-TL-01.02.0008				Лит.	Масса	Масштаб
Изм.	Лист	№ докум.	Подл.	Дата		
Разраб.	Безымянный					1:4
Проб.	Ким					
Т. контр.					Лист 1	Листов 2
Н. контр.						
Утв.	Евпланов					

[Скачать](#)

Копировал

Формат А3

EKF-TL-01.02.0008


 Инв. № подл.
 Подп. и дата
 Власт. инв. №

Поз.	Наименование	Артикул	Кол-во	Примечание
1	STRUT-стойка 41x41мм EKF, осн. 400мм EKF	sts414.14.0	1	
2	STRUT-консоль 41x41мм EKF, осн. 250 мм EKF	stk414.125	2	
3	Болт анкерный с гайкой M10x75 EKF	abgm10x75	4	
4	Болт шестигранный M10x30 EKF	bbgm10x30	4	
5	Шайба плоская M10 EKF	shpl10	4	
6	STRUT-гайка M10 EKF	stgM10	4	

Скачать

Изм.	Лист	№ докум.	Подп.	Дата

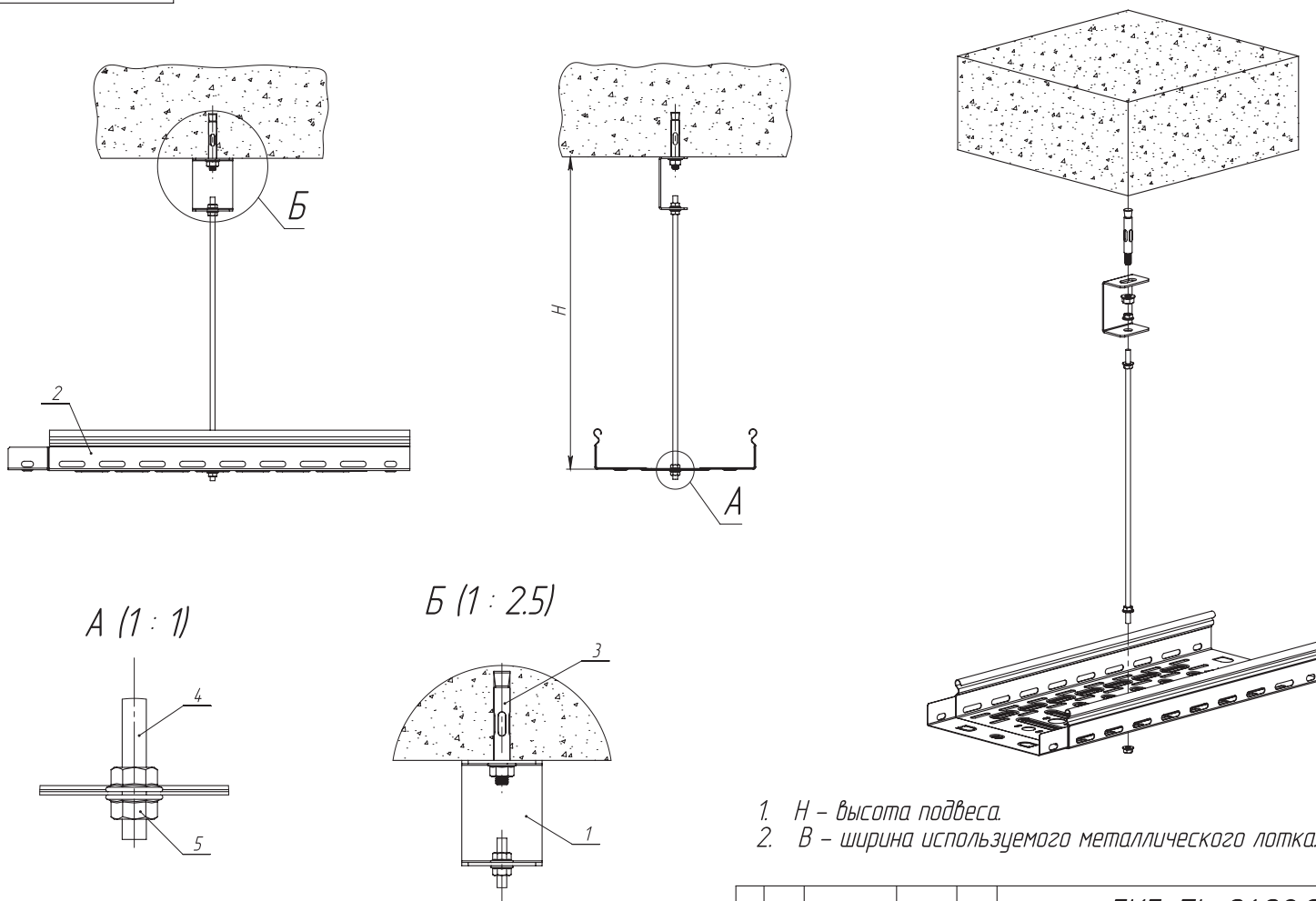
EKF-TL-01.02.0008

Копировал

Формат А3

 Лист
 2

EKF-TL-01.02.0009



1. H – высота подвеса.
2. B – ширина используемого металлического лотка.

 Взам. инв. №
Подп. и дата
Инв. № подл.

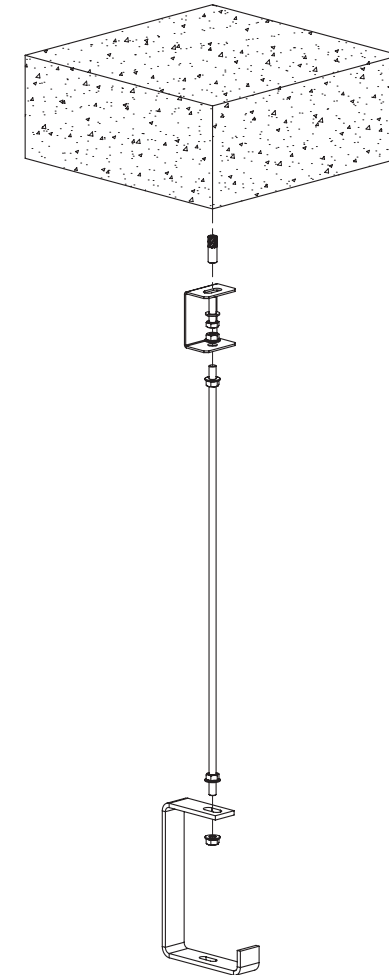
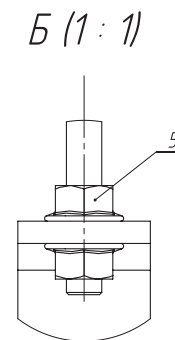
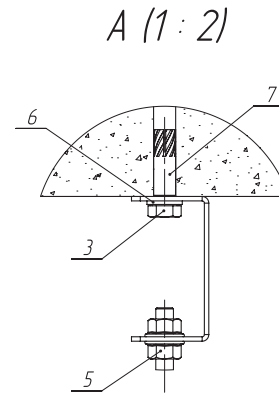
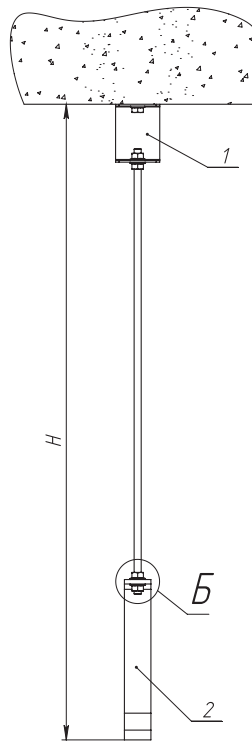
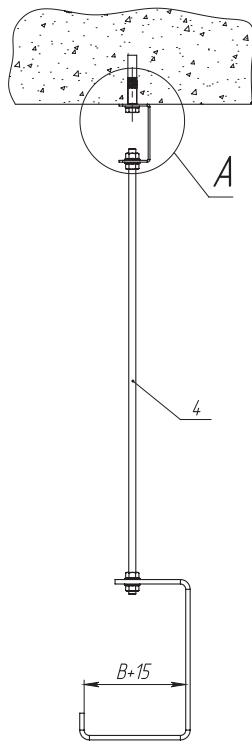
Поз.	Наименование	Артикул	Кол-во	Примечание
1	Держатель потолчный EKF	др6070	1	
2	Лоток перф. 50x200x3000-0,8мм EKF	L5020001	1	
3	Болт анкерный с гайкой M10x75 EKF	abgt10x75	4	
4	Шпилька M8x1000 EKF	shpm8x1000	1	
5	Гайка с фланцем M8 EKF	gflm8	4	

EKF-TL-01.02.0009				
Изм.	Лист	№ докум.	Подп.	Дата
		Безымянный		
Проб.	Ким			
Т. контр.				
Н. контр.				
Утв.	Евпланов			
Скачать			Лит.	Масса
Монтаж к потолку держателя потолчного			-	1:5
			Лист 1	Листов 2
			Формат А3	

Копировал

Формат А3

EKF-TL-01.02.0009


 Влаж. инд. №
Подп. и дата
Инв. № подл.

Поз.	Наименование	Артикул	Кол-во	Примечание
1	Держатель потолчный EKF	dp6070	1	
2	Подвес С-образный 100мм EKF	pc100	1	
3	Болт шестигранный М8х30 EKF	b6grm8x30	1	
4	Шпилька М8х1000 EKF	shpm8x1000	1	
5	Гайка с фланцем М8 EKF	gflm8	4	
6	Шайба плоская М8 EKF	shpl8	1	
7	Анкер латунный забивной М8 EKF	alzт8	1	

Скачать

Изм.	Лист	№ докум.	Подп.	Дата

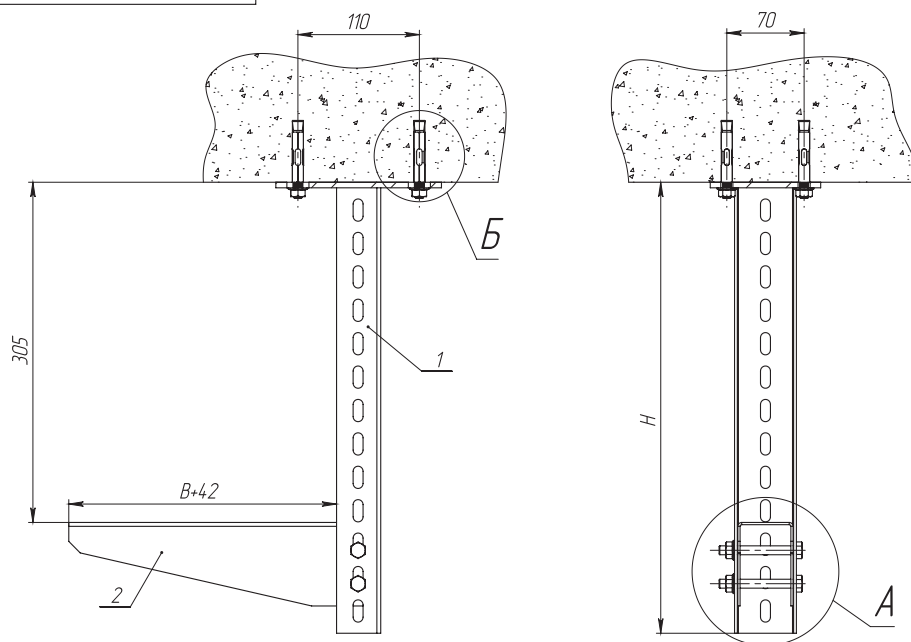
EKF-TL-01.02.0009

Копировал

Формат А3

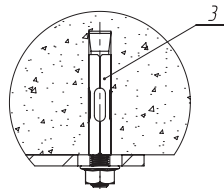
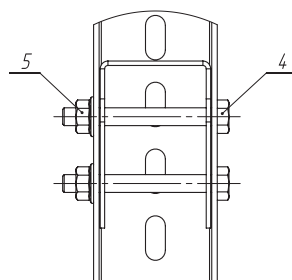
Лист
2

EKF-TL-01.02.0010



A (1 : 2)

B (1 : 2)



1. H – высота подвеса.
 2. B – ширина используемого металлического лотка.

 Инв. № подл.
 Подп. и дата
 Взам. инв. №

Поз.	Наименование	Артикул	Кол-во	Примечание
1	Кронштейн потолочный одинарный 400мм HDZ EKF	кр400	1	
2	Кронштейн монтажный 200мм EKF	км200	1	
3	Болт анкерный с гайкой M10x75 EKF	абqm10x75	4	
4	Болт шестигранный M8x70 EKF	б6grm8x70	2	
5	Гайка с фланцем M8 EKF	gf1m8	2	

Изм.	Лист	№ докум.	Подп.	Дата
Разраб.				
Проб.				
Т. контр.				
Н. контр.				
Утв.				

EKF-TL-01.02.0010

 Монтаж к потолку
 кронштейна потолочного
 одинарного 400мм

Лист	Масса	Масштаб
1	-	1:4
Лист 1		Листов 1

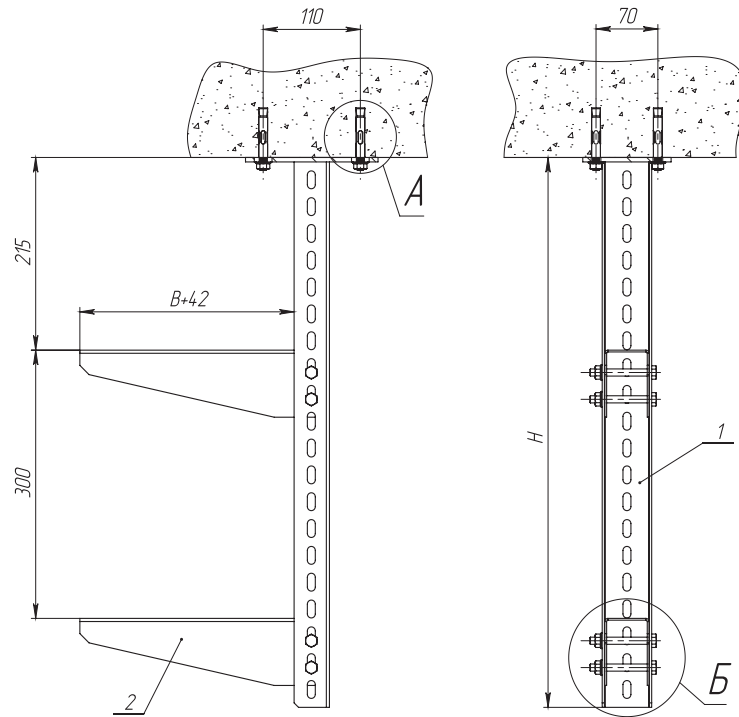
Скачать



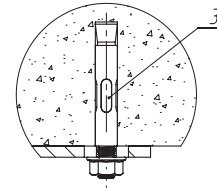
Копировал

Формат А3

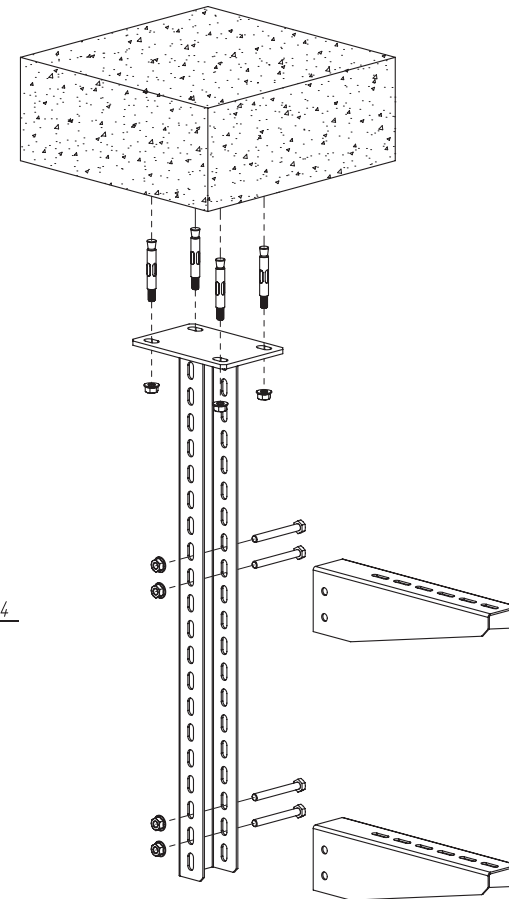
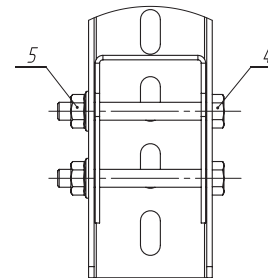
EKF-TL-01.02.0011



А (1 : 2)



Б (1 : 2)



1. H - высота подвеса.
2. B - ширина используемого металлического лотка.

Инв. № подл.	Подп. и дата	Взам. инв. №		
Паз.	Наименование	Артикул	Кол-во	Примечание
1	Кронштейн потолочный одинарный 600мм HDZ EKF	кр600	1	
2	Кронштейн монтажный 200мм EKF	км200	2	
3	Болт анкерный с гайкой M10x75 EKF	абгт10x75	4	
4	Болт шестигранный M8x70 EKF	ббггm8x70	4	
5	Гайка с фланцем M8 EKF	gf1m8	4	

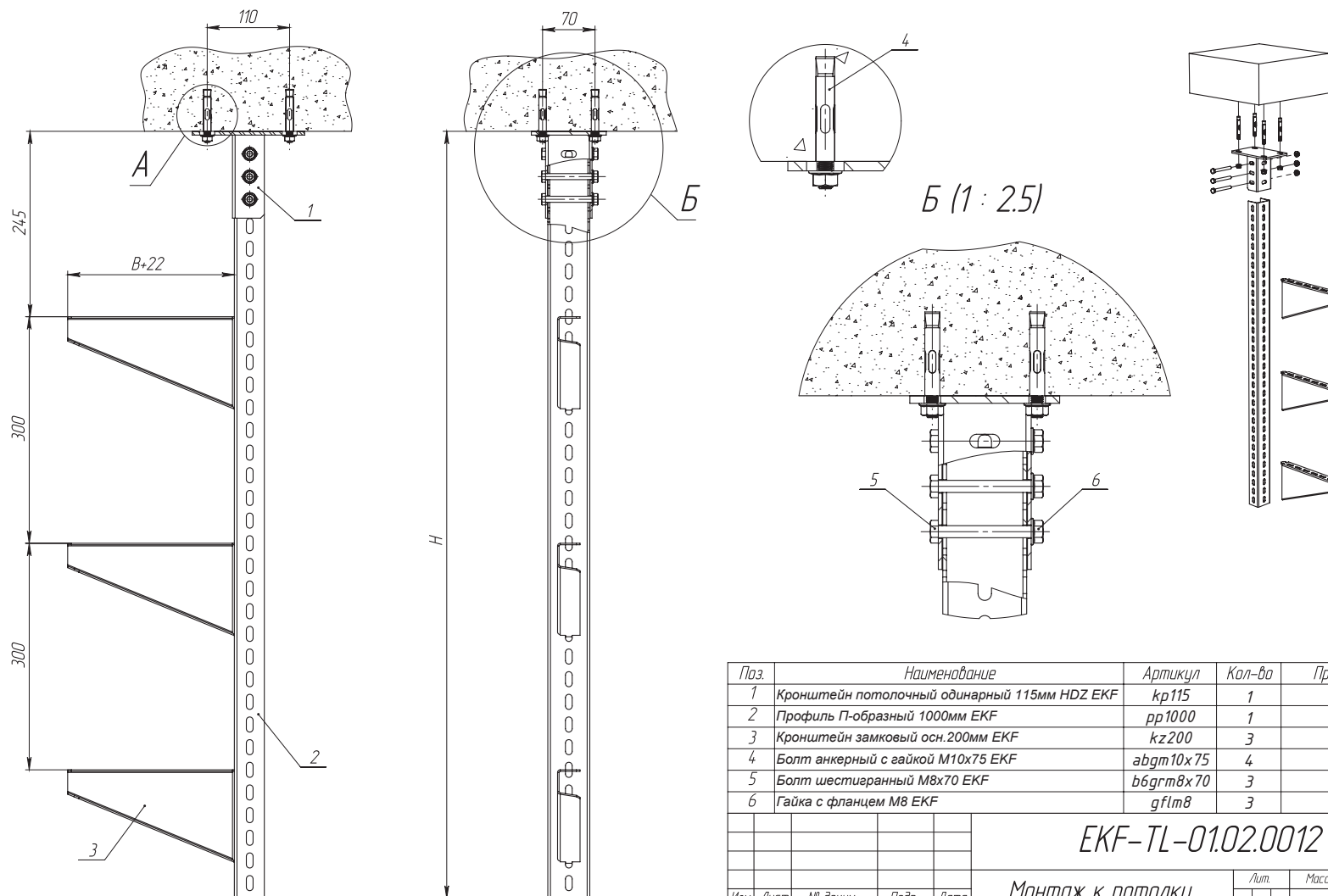
EKF-TL-01.02.0011				Лит.	Масса	Масштаб
Изм.	Лист	№ докум.	Подп.	Дата		
Разраб.	Безымянный				-	1:5
Пров.	Ким					
Т. контр.					Лист 1	Листов 1
Н. контр.						
Утв.	Еввланов					

[Скачать](#)

Копировал

Формат А3

EKF-TL-01.02.0012



1. H - высота подвеса.
2. B - ширина используемого металлического лотка.

Поз.	Наименование	Артикул	Кол-во	Примечание
1	Кронштейн потолочный одинарный 115мм HDZ EKF	kr115	1	
2	Профиль П-образный 1000мм EKF	pp1000	1	
3	Кронштейн замковый осн.200мм EKF	kz200	3	
4	Болт анкерный с гайкой M10x75 EKF	abdgm10x75	4	
5	Болт шестигранный M8x70 EKF	b6grm8x70	3	
6	Гайка с фланцем M8 EKF	gflm8	3	

EKF-TL-01.02.0012

Изм.	Лист	№ докум.	Подп.	Дата
Разраб.		Безымянный		
Пров.		Ким		
Т. контр.				
Н. контр.				
Утв.		Евпланов		

 Монтаж к потолку
 кронштейна потолочного
 одинарного 115мм

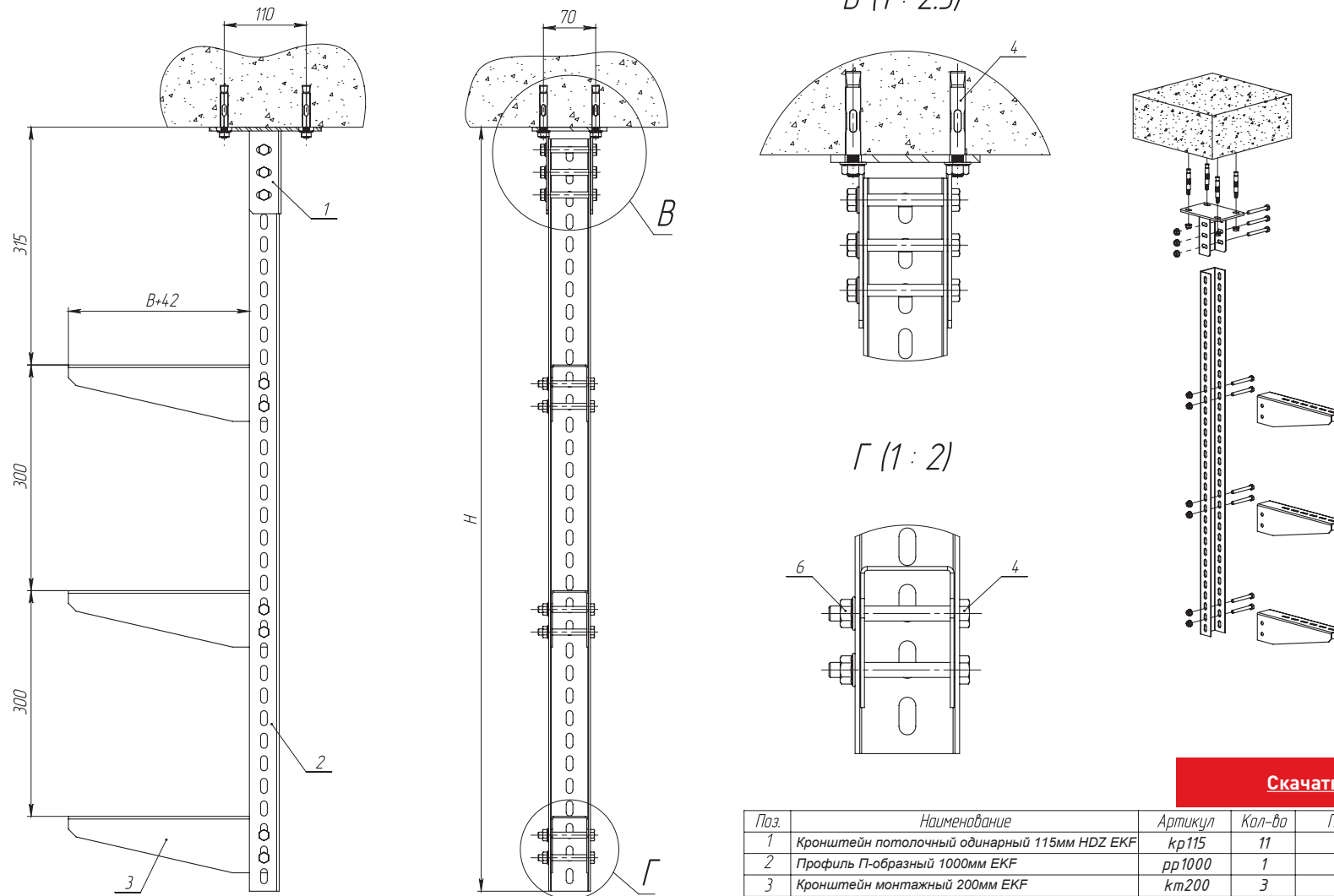
Лит.	Масса	Масштаб
	-	1:5
Лист 1		Листов 2

[Скачать](#)


Копировал

Формат А3

EKF-TL-01.02.0012


[Скачать](#)

Поз.	Наименование	Артикул	Кол-во	Примечание
1	Кронштейн потолочный одинарный 115мм HDZ EKF	кр115	11	
2	Профиль П-образный 1000мм EKF	pp1000	1	
3	Кронштейн монтажный 200мм EKF	км200	3	
4	Болт анкерный с гайкой M10x75 EKF	abgm10x75	4	
5	Болт шестигранный M8x70 EKF	b6gm8x70	9	
6	Гайка с фланцем M8 EKF	gf1m8	9	

EKF-TL-01.02.0012

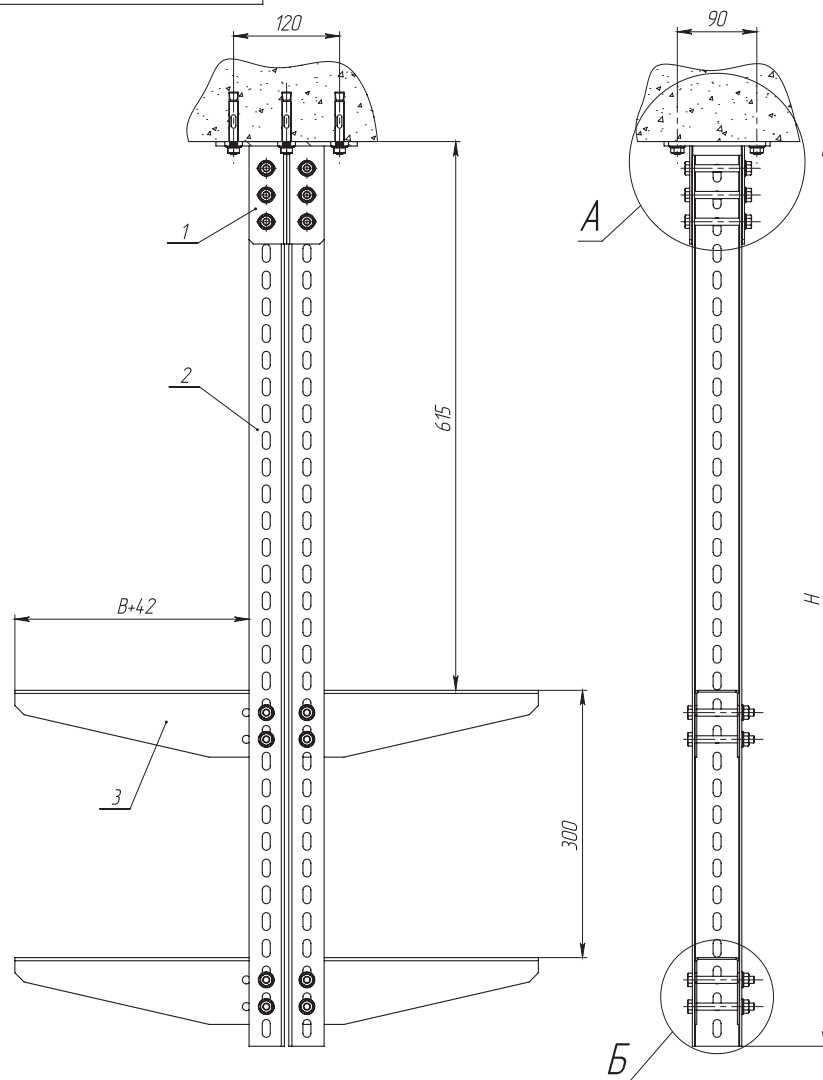
Изм.	Лист	№ докум.	Подп.	Дата

Лист
2

Копировал

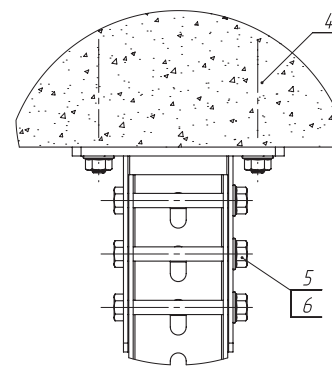
Формат А3

EKF-TL-01.02.0013

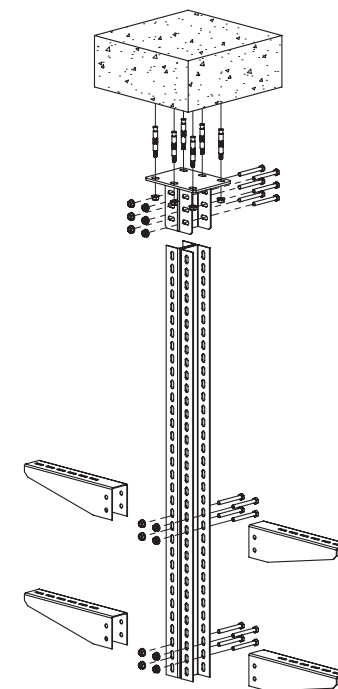
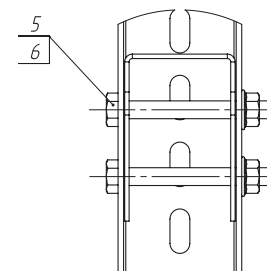


1. H – высота подвеса.
2. B – ширина используемого металлического лотка.

A (1 : 2,5)



Б (1 : 2)



Поз.	Наименование	Артикул	Кол-во	Примечание
1	Кронштейн потолочный двойной 115мм HDZ EKF	кр2115	1	
2	Профиль П-образный 1000мм EKF	pp1000	2	
3	Кронштейн монтажный 200мм EKF	км200	4	
4	Болт анкерный с гайкой M10x75 EKF	abgm10x75	6	
5	Болт шестигранный M8x70 EKF	b6gm8x70	14	
6	Гайка с фланцем M8 EKF	gflm8	14	

EKF-TL-01.02.0013

Изм.	Лист	№ докум.	Подп.	Дата
		Безымянный		
		Ким		

 Монтаж к потолку
 кронштейна потолочного
 двойного 115мм

Лит.	Масса	Масштаб
	-	1:5
Лист 1		Листов 1

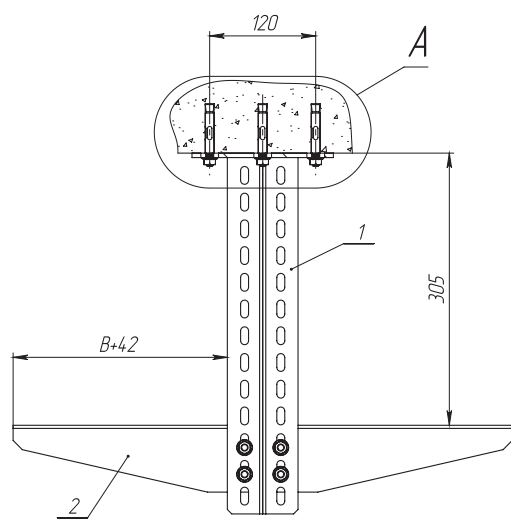
Скачать



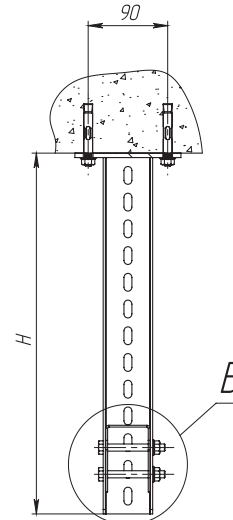
Копировал

Формат А3

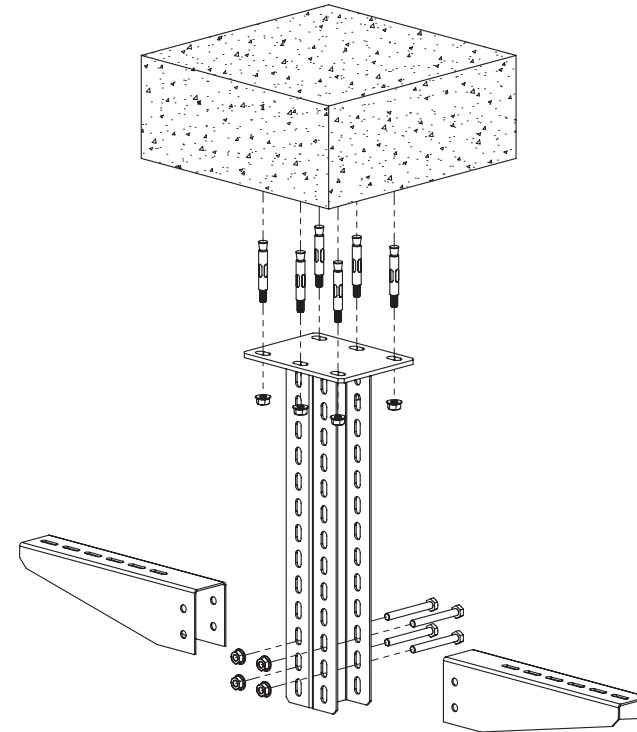
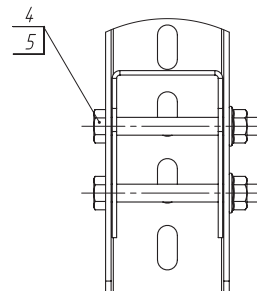
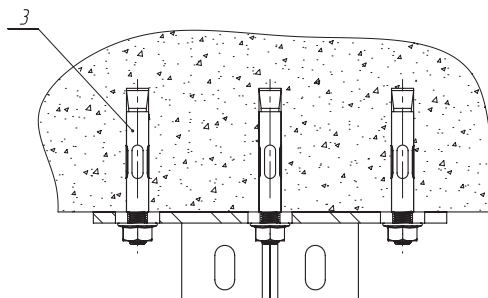
EKF-TL-01.02.0014



A (1 : 2)



B (1 : 2)



1. H - высота подвеса.
 2. B - ширина используемого металлического лотка.

Инв. № подл. / Подп. и дата / Взам. инв. №

Поз.	Наименование	Артикул	Кол-во	Примечание
1	Кронштейн потолочный двойной 400мм HDZ EKF	кр2400	1	
2	Кронштейн монтажный 200мм EKF	кп200	2	
3	Болт анкерный с гайкой M10x75 EKF	абгт10x75	6	
4	Болт шестигранный M8x70 EKF	ббггм8x70	4	
5	Гайка с фланцем M8 EKF	гфлм8	4	

Изм.	Лист	№ докум.	Подп.	Дата
Разраб.	Безымянный			
Пров.	Ким			
Т. контр.				
Н. контр.				
Утв.	Евпланов			

EKF-TL-01.02.0014

 Монтаж к потолку
 кронштейна потолочного
 двойного 400мм

Лит.	Масса	Масштаб
	-	1:5
Лист 1	Листов 1	

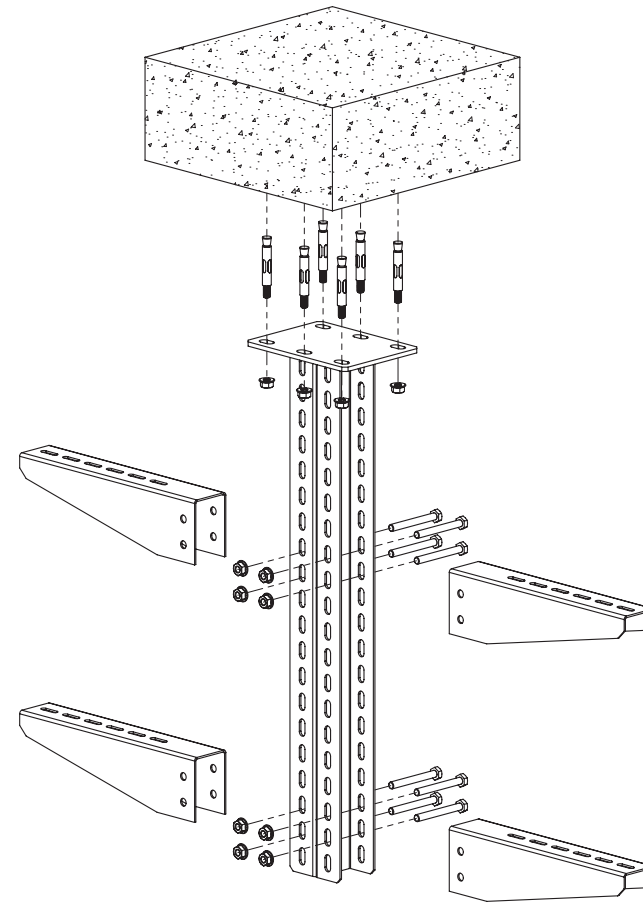
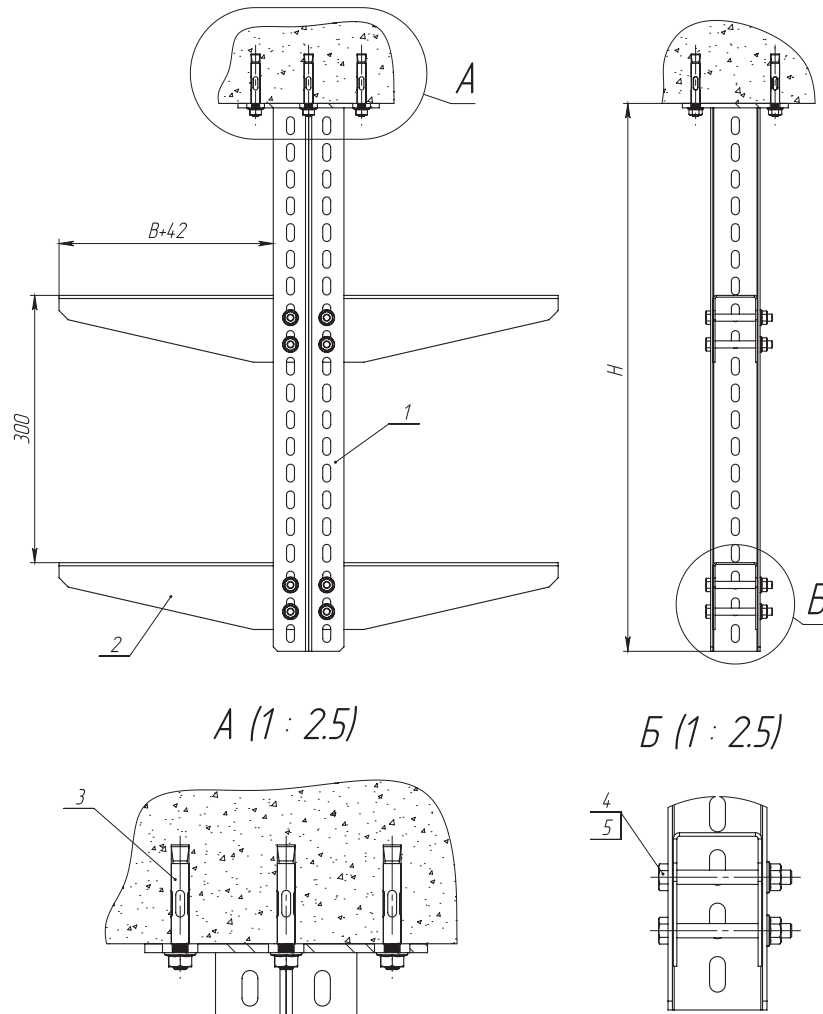
Скачать



Копировал

Формат А3

EKF-TL-01.02.0015



1. H – высота подвеса.
 2. B – ширина используемого металлического лотка.

Инв. № подл. / Подл. и дата / Взам. инв. №

Поз.	Наименование	Артикул	Кол-во	Примечание
1	Кронштейн потолочный двойной 600мм HDZ EKF	kr2600	1	
2	Кронштейн монтажный 200мм EKF	km200	4	
3	Болт анкерный с гайкой M10x75 EKF	abgm10x75	6	
4	Болт шестигранный M8x70 EKF	b6grm8x70	8	
5	Гайка с фланцем M8 EKF	gflm8	8	

Изм.	Лист	№ докум.	Подл.	Дата
Разраб.	Безымянный			
Проб.	Ким			
Т. контр.				
Н. контр.				
Утв.	Евпланов			

EKF-TL-01.02.0015

**Монтаж к потолку
кронштейна потолочного
двойного 600мм**

Лит.	Масса	Масштаб
	-	1:5
Лист 1		Листов 1

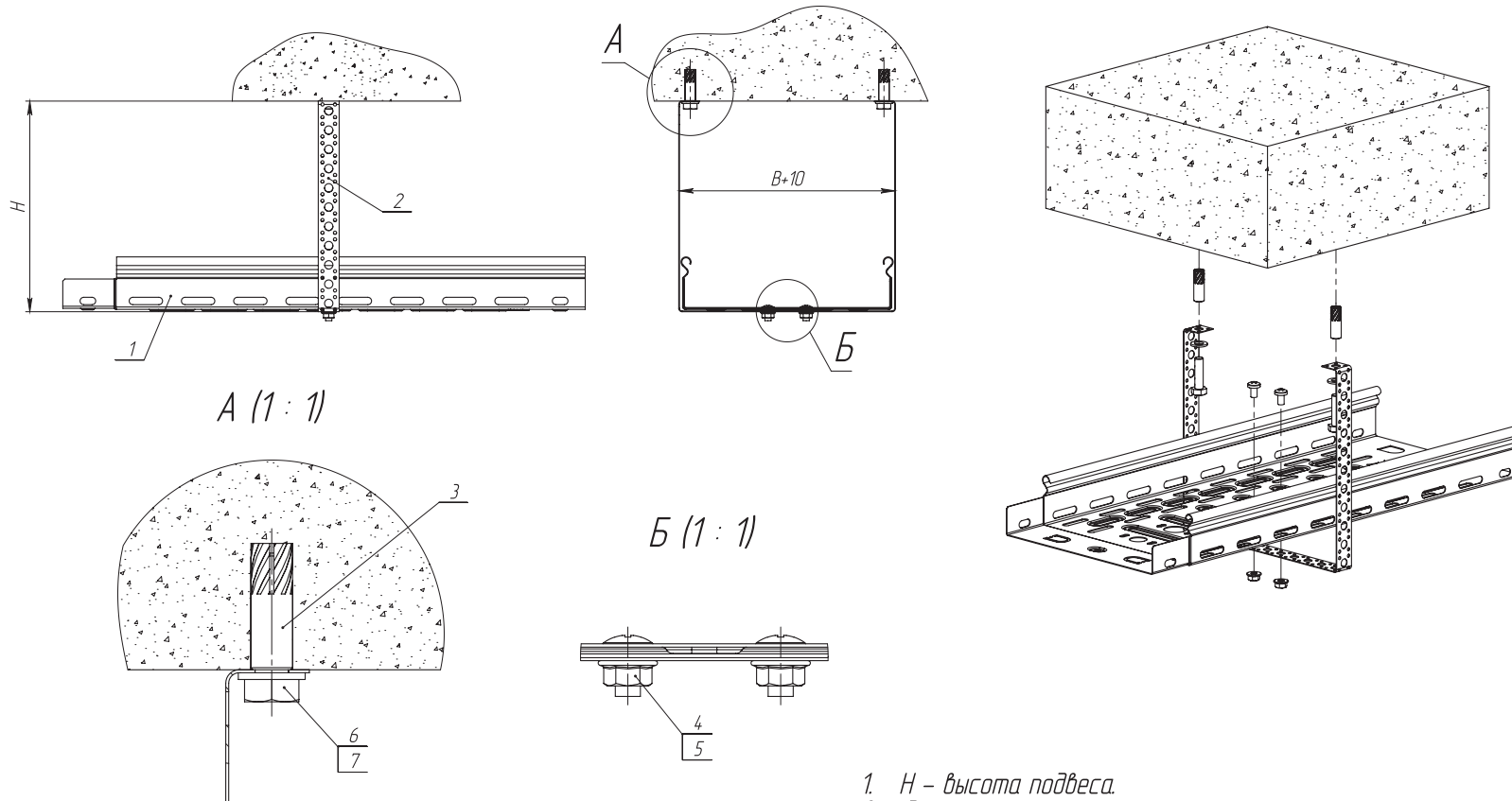
Скачать

EKF

Копировал

Формат А3

EKF-TL-01.02.0016



1. H – высота подвеса.
2. B – ширина используемого металлического лотка.

Инф. № подл. / Подл. и дата / Взам. инв. №

Поз.	Наименование	Артикул	Кол-во	Примечание
1	Лоток перф. 50x200x3000-0,8мм EKF	L5020001	1	
2	Лента перфорированная монтажная 20x0,7 EKF	лpm20x0.7	-	Используемая длина зависит от размера H
3	Анкер латунный забивной М8 EKF	alzm8	2	
4	Винт М6х10 EKF	wtm6x10	2	
5	Гайка с фланцем М6 EKF	gflm6	2	
6	Болт шестигранный М8х30 EKF	b6grm8x30	1	
7	Шайба плоская М8 EKF	shpl8	1	

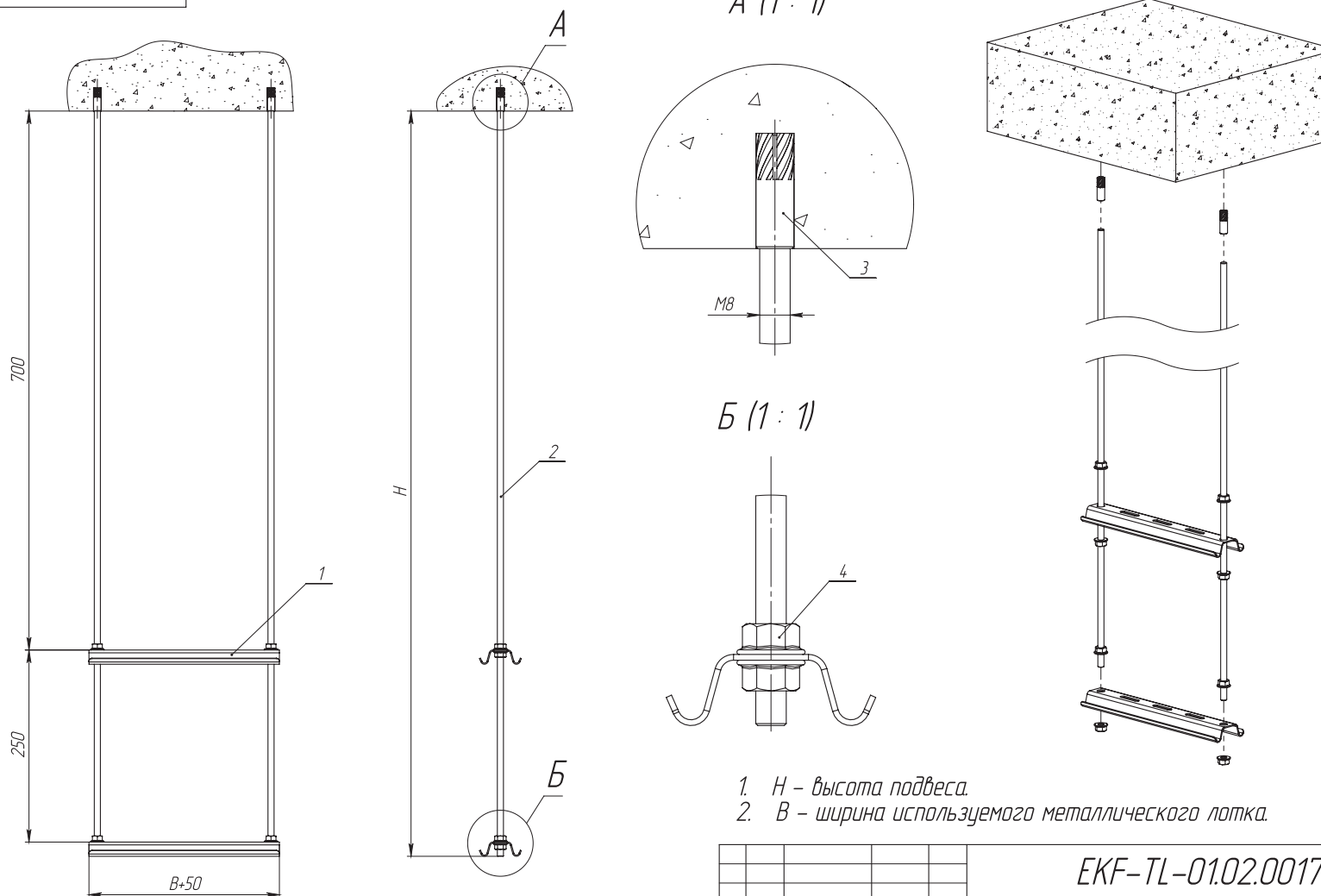
EKF-TL-01.02.0016					Лит.	Масса	Масштаб
Изм.	Лист	№ докум.	Подл.	Дата			
Разраб.	Безымянный					-	1:4
Проб.	Ким						
Т. контр.					Лист 1	Листов 1	
Н. контр.							
Утв.	Евпланов						

[Скачать](#)

Копировал

Формат А3

EKF-TL-01.02.0017



1. H – высота подвеса.
2. B – ширина используемого металлического лотка.

 Инв. № подл.
Подп. и дата
Взам. инв. №

Поз.	Наименование	Артикул	Кол-во	Примечание
1	Омега-профиль 200 EKF	OMP200	2	
2	Шпилька M8x1000 EKF	shpm8x1000	2	
3	Анкер латунный забивной M8 EKF	alz m8	2	
4	Гайка с фланцем M8 EKF	gfl m8	8	

Изм.	Лист	№ докум.	Подп.	Дата
Разраб.	Безымянный			
Проб.	Ким			
Т. контр.				
Н. контр.				
Утв.	Евпланов			

EKF-TL-01.02.0017

 Монтаж к потолку
Омега-профиля
на шпильках M8

Лит.	Масса	Масштаб
	-	1:5
Лист 1		Листов 1

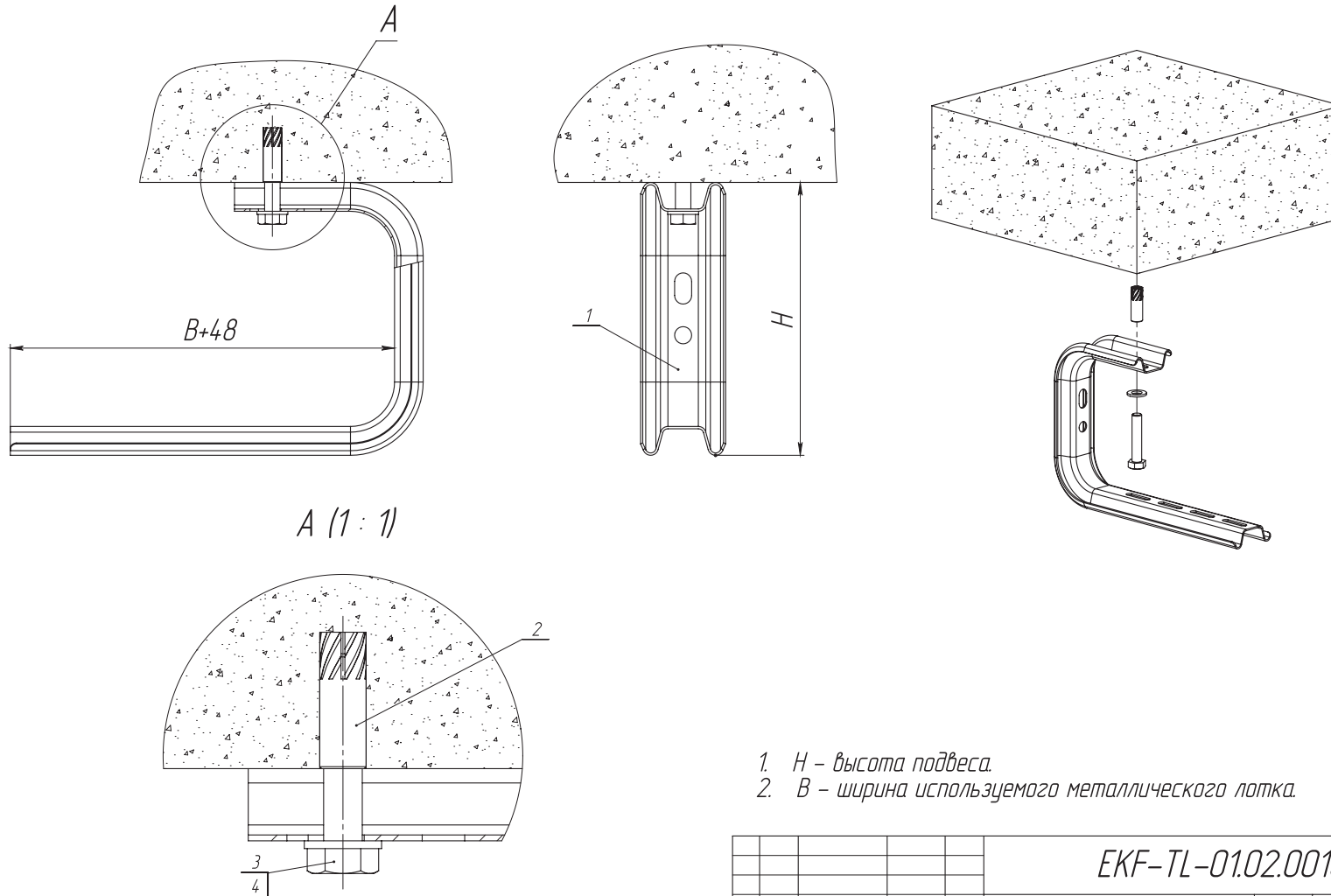
Скачать



Копировал

Формат А3

EKF-TL-01.02.0018



1. H - высота подвеса.
2. B - ширина используемого металлического лотка.

 Инв. № подл.
 Подп. и дата
 Взам. инв. №

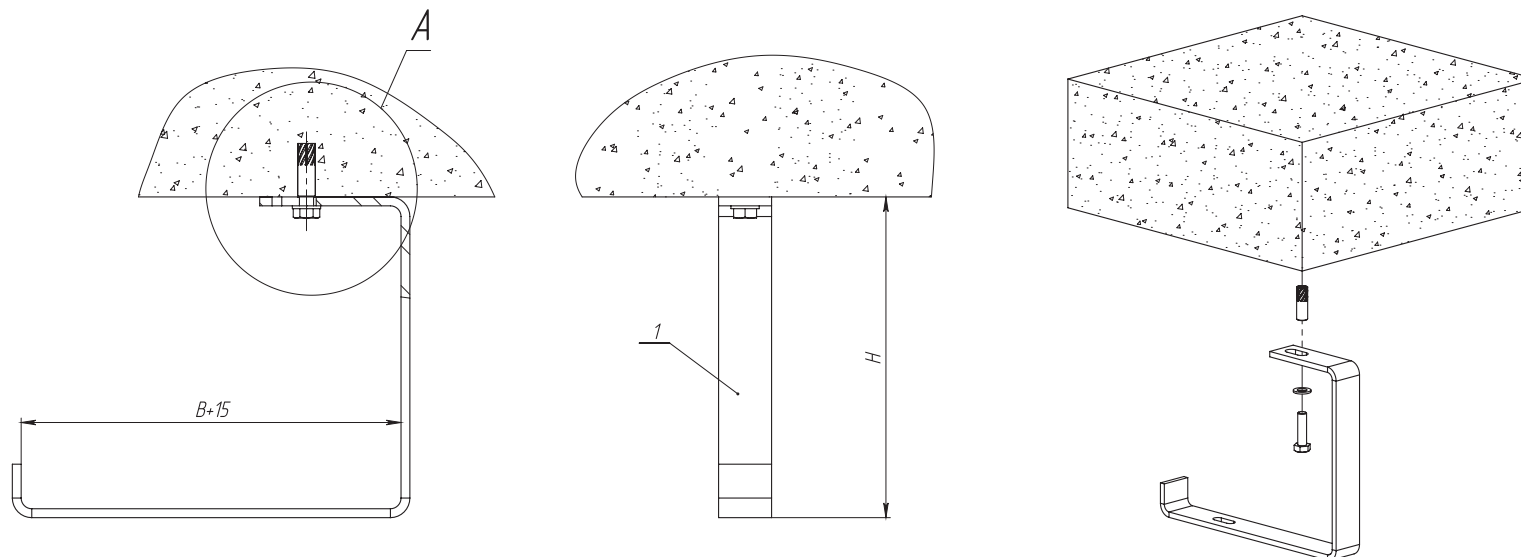
Поз.	Наименование	Артикул	Кол-во	Примечание
1	С-Омега профиль 200 EKF	OMPC200	1	
2	Анкер латунный забивной М8 EKF	alzт8	1	
3	Болт шестигранный М8х50 EKF	b6grm8x50	1	
4	Шайба плоская М8 EKF	shpl8	1	

EKF-TL-01.02.0018				
Изм.	Лист	№ докум.	Подп.	Дата
	Разраб.	Безымянный		
	Проб.	Ким		
	Т. контр.			
	Н. контр.			
	Утв.	Евпланов		
Монтаж к потолку С-Омега профиля			Лит.	Масса
				1:25
			Лист 1	Листов 2
Скачать				

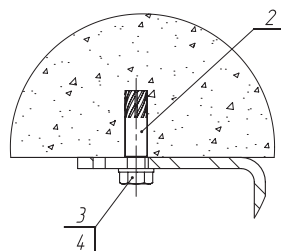
Копировал

Формат А3

EKF-TL-01.02.0019



A (1 : 2)



1. H – высота подвеса.
2. B – ширина используемого металлического лотка.

 Инв. № подл.
Подп. и дата
Взам. инв. №

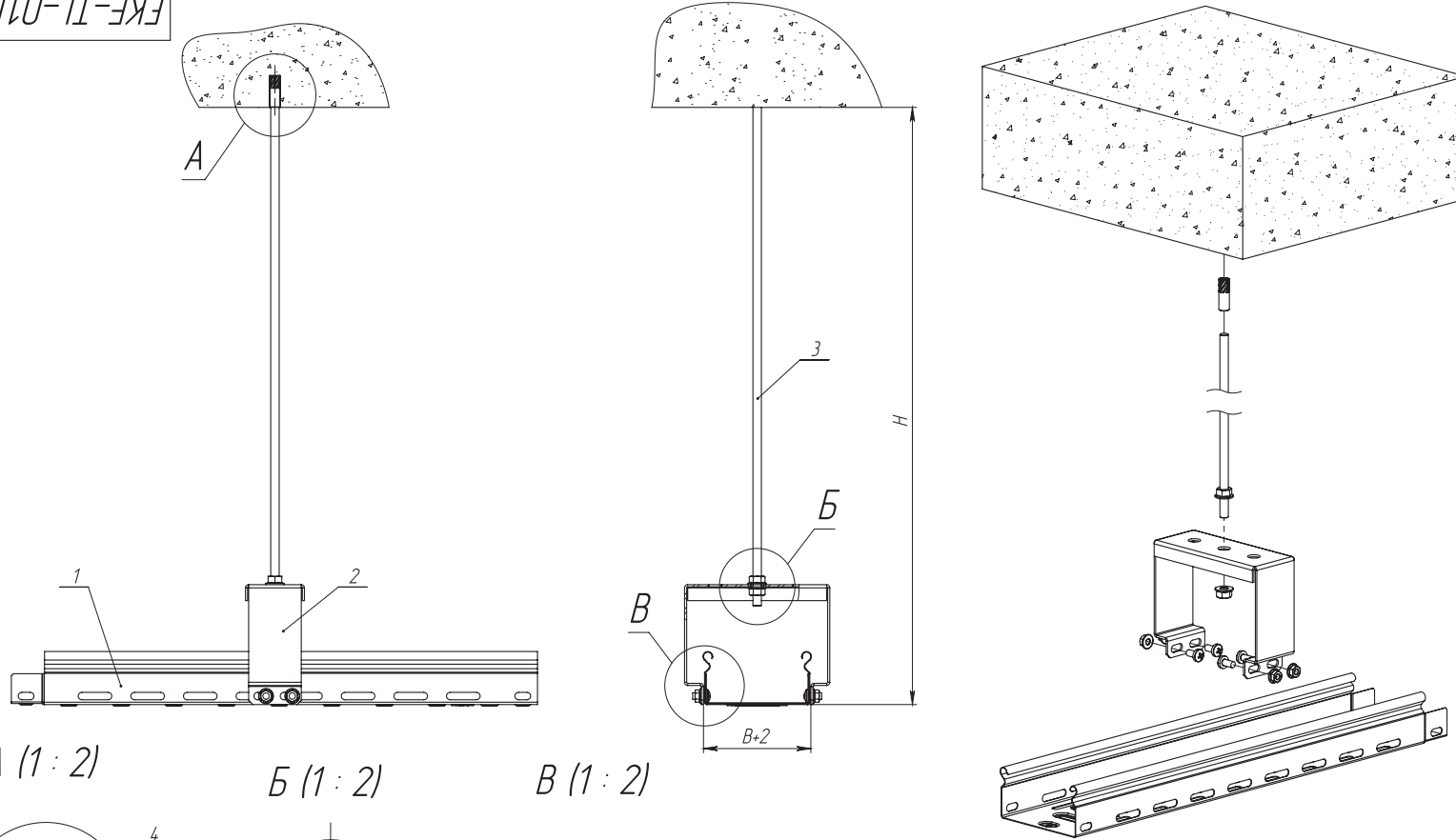
Поз.	Наименование	Артикул	Кол-во	Примечание
1	Подвес С-образный 200мм EKF	pc200	1	
2	Анкер латунный забивной М8 EKF	alzm8	1	
3	Болт шестигранный М8х30 EKF	b6grm8x30	1	
4	Шайба плоская М8 EKF	shpl8	1	

EKF-TL-01.02.0019				
Изм.	Лист	№ докум.	Подп.	Дата
Разраб.	Безымянный			
Пров.	Ким			
Т. контр.				
Н. контр.				
Утв.	Евпланов			
Монтаж к потолку подвеса С-образного			Лит.	Масса
			-	1:25
			Лист 1	Листов 1
Скачать			EKF	

Копировал

Формат А3

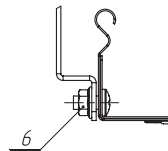
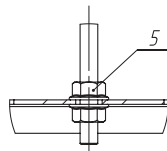
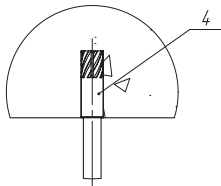
EKF-TL-01.02.0020



A (1 : 2)

B (1 : 2)

B (1 : 2)



1. H – высота подвеса.
2. B – ширина используемого металлического лотка.

 Взам. инв. №
Подп. и дата
Инв. № подл.

Поз.	Наименование	Артикул	Кол-во	Примечание
1	Лоток перф. 50x100x3000-0,7мм EKF	L5010001	1	
2	Скоба подвеса верхняя 100мм EKF	pv100	1	
3	Шпилька M8x1000 EKF	shpm8x1000	1	
4	Анкер латунный забивной M8 EKF	alz8	1	
5	Гайка с фланцем M8 EKF	gflm8	2	
6	Компл. соед. 6x10 (Винт M6 +гайка) EKF	wgm6x10	4	

Изм.	Лист	№ докум.	Подп.	Дата
		Разраб. Безымянный		
		Проб. Ким		
		Т. контр.		
		Н. контр.		
		Утв. Евпланов		

EKF-TL-01.02.0020

 Монтаж к потолку
скобы верхней
на шпильке M8

Лит.	Масса	Масштаб
	-	1:4
Лист 1		Листов 2

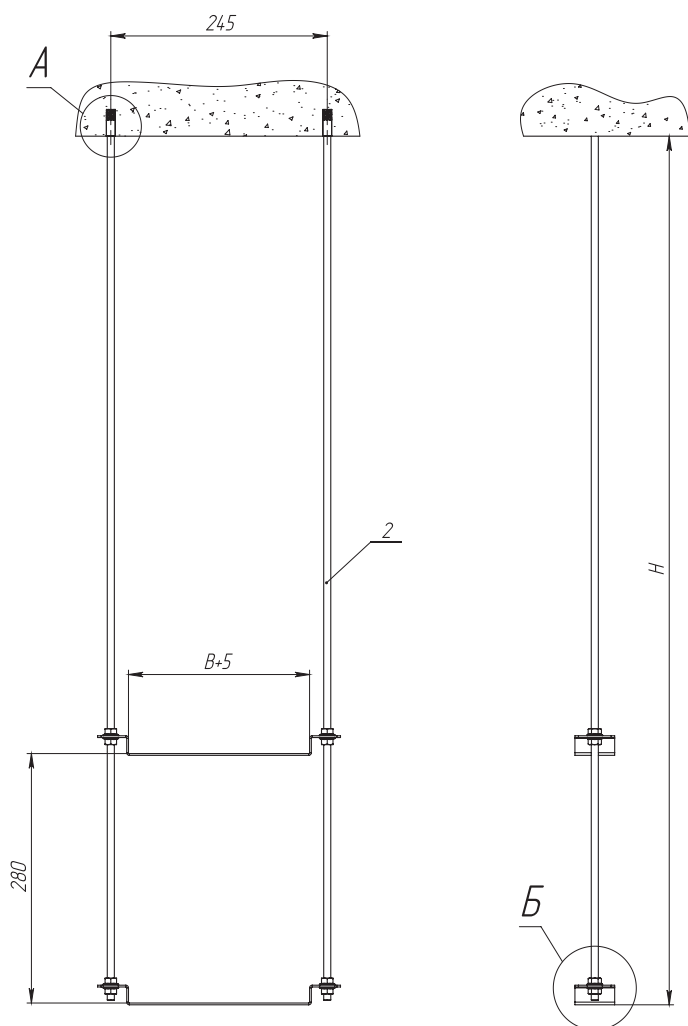
Скачать



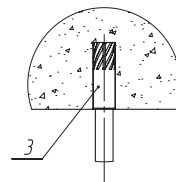
Копировал

Формат А3

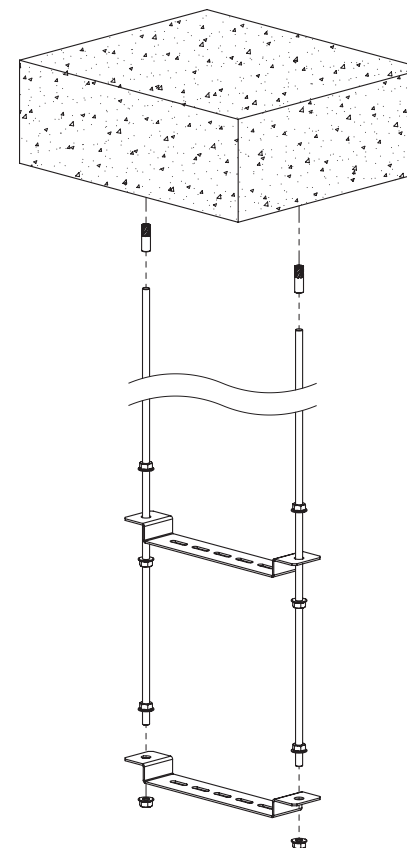
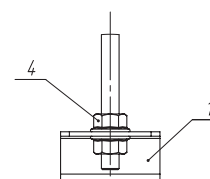
EKF-TL-01.02.0021



А (1 : 2)



Б (1 : 2)



1. H – высота подвеса.
 2. B – ширина используемого металлического лотка.

Инв. № подл. / Подп. и дата / Взам. инв. №

Поз.	Наименование	Артикул	Кол-во	Примечание
1	Скоба подвеса нижняя 200мм EKF	pn200	2	
2	Шпилька M8x1000 EKF	shpm8x1000	2	
3	Анкер латунный забивной M8 EKF	alzт8	2	
4	Гайка с фланцем M8 EKF	gf1m8	8	

EKF-TL-01.02.0021

 Монтаж к потолку
 скобы нижней
 на шпильках M8

Лит.	Масса	Масштаб
	-	1:5
Лист 1		Листов 1

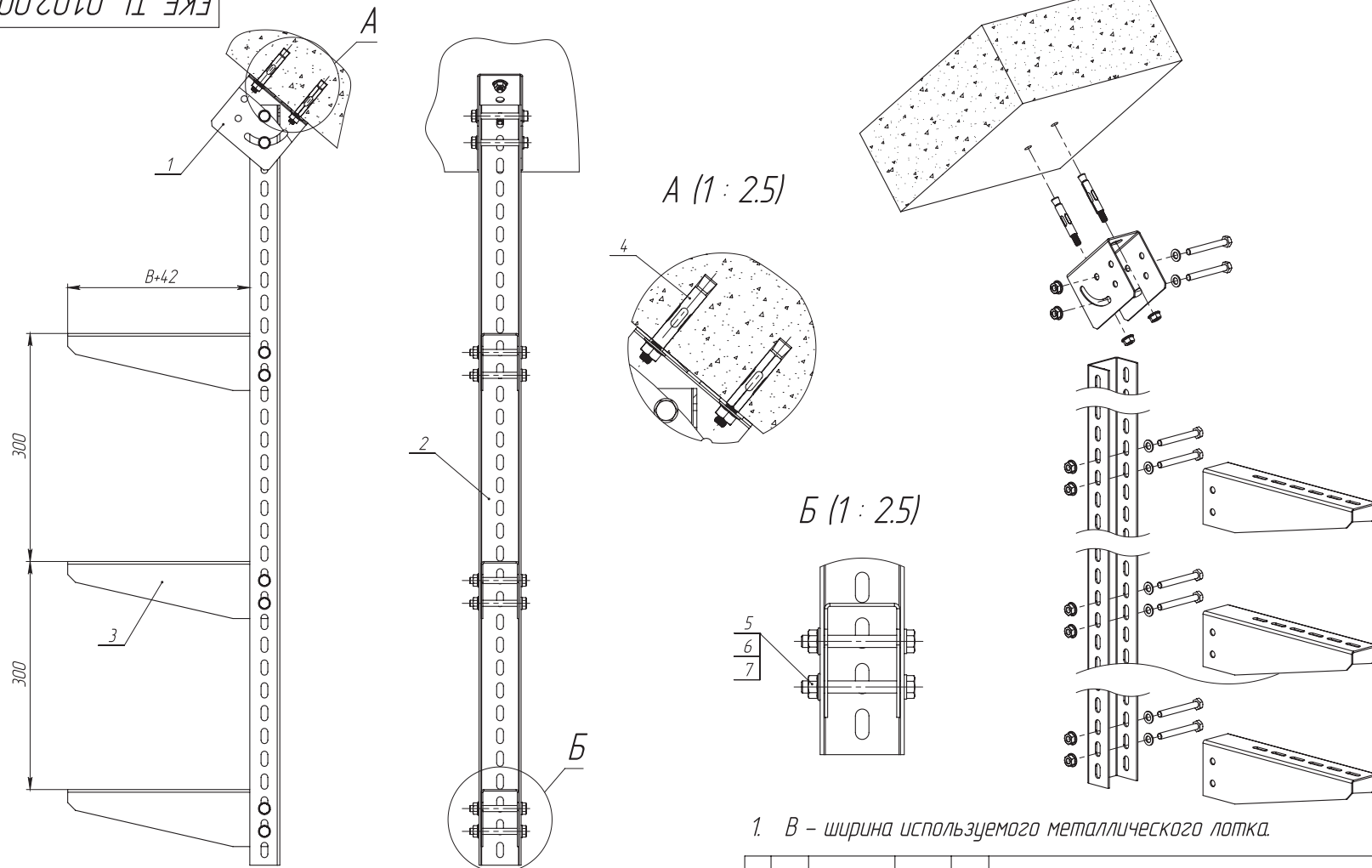
Скачать



Копировал

Формат А3

EKF-TL-01.02.0022



1. B – ширина используемого металлического лотка.

Инв. № подл. / Подп. и дата / Взам. инв. №

Поз.	Наименование	Артикул	Кол-во	Примечание
1	Скоба потолочная EKF	р60100	1	
2	Профиль П-образный 1000мм EKF	pp1000	1	
3	Кронштейн монтажный 200мм EKF	km200	3	
4	Болт анкерный с гайкой M10x75 EKF	abgm10x75	2	
5	Болт шестигранный M8x70 EKF	b6grm8x70	8	
6	Гайка с фланцем M8 EKF	gflm8	8	
7	Шайба плоская M8 EKF	shpl8	8	

Изм.	Лист	№ докум.	Подп.	Дата
Разраб.	Безымянный			
Пров.	Ким			
Т. контр.				
Н. контр.				
Утв.	Еввланов			

EKF-TL-01.02.0022

 Монтаж к потолку
скобы потолочной

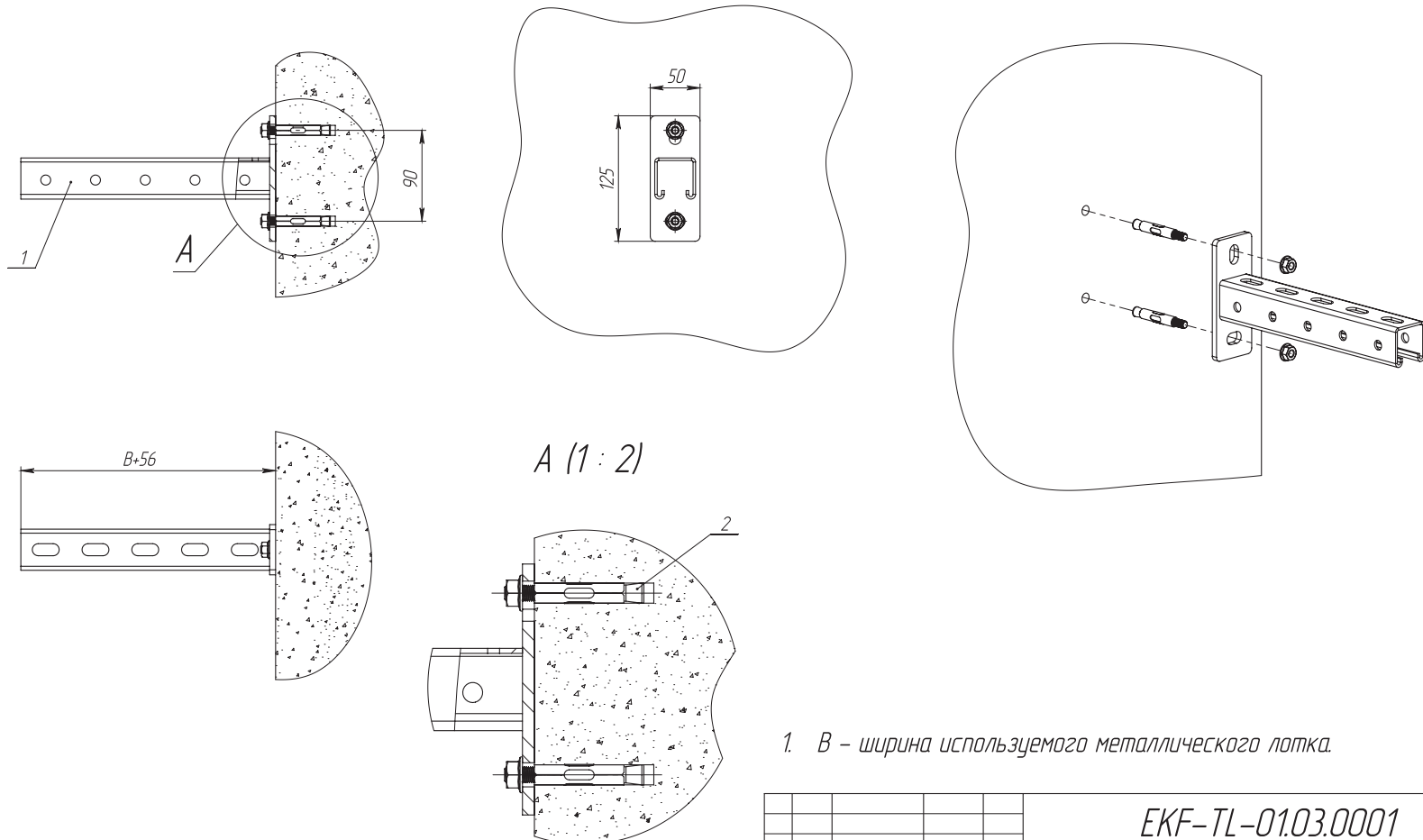
Лит.	Масса	Масштаб
	-	1:5
Лист 1		Листов 1

[Скачать](#)


Копировал

Формат А3

EKF-TL-01.03.0001


 Инв. № подл.
 Подп. и дата
 Взам. инв. №

Поз.	Наименование	Артикул	Кол-во	Примечание
1	STRUT-консоль 41x41мм EKF, осн. 250 мм EKF	stk4 14 125	1	
2	Болт анкерный с гайкой M10x75 EKF	abgm10x75	2	

Изм.	Лист	№ докум.	Подп.	Дата

EKF-TL-01.03.0001

**Монтаж к стене
STRUT-консоли**

Лит.	Масса	Масштаб
	-	1:4
Лист 1		Листов 1

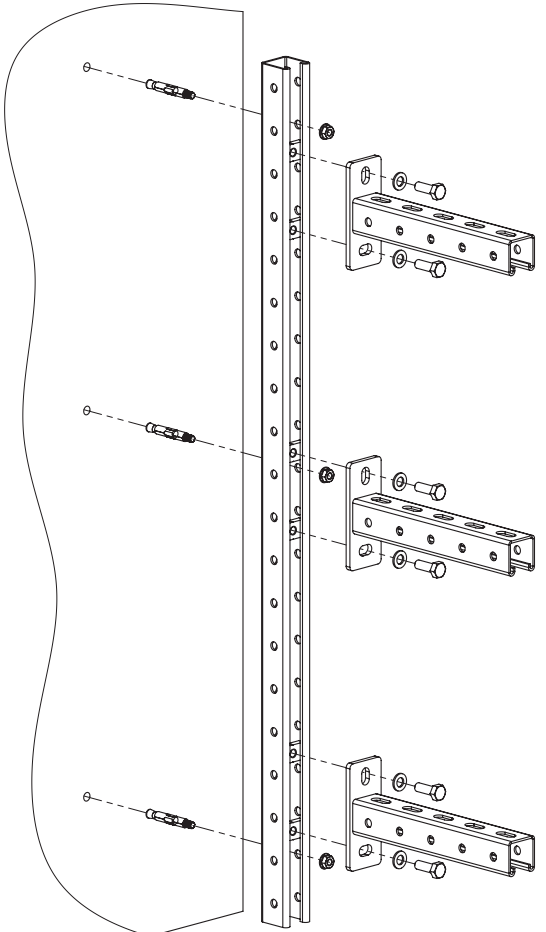
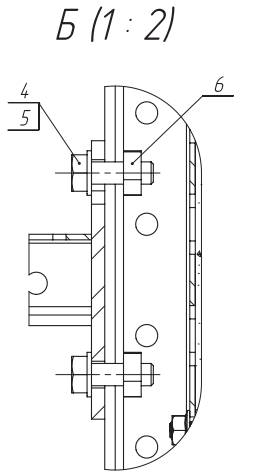
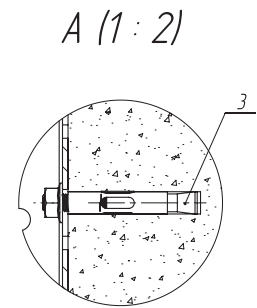
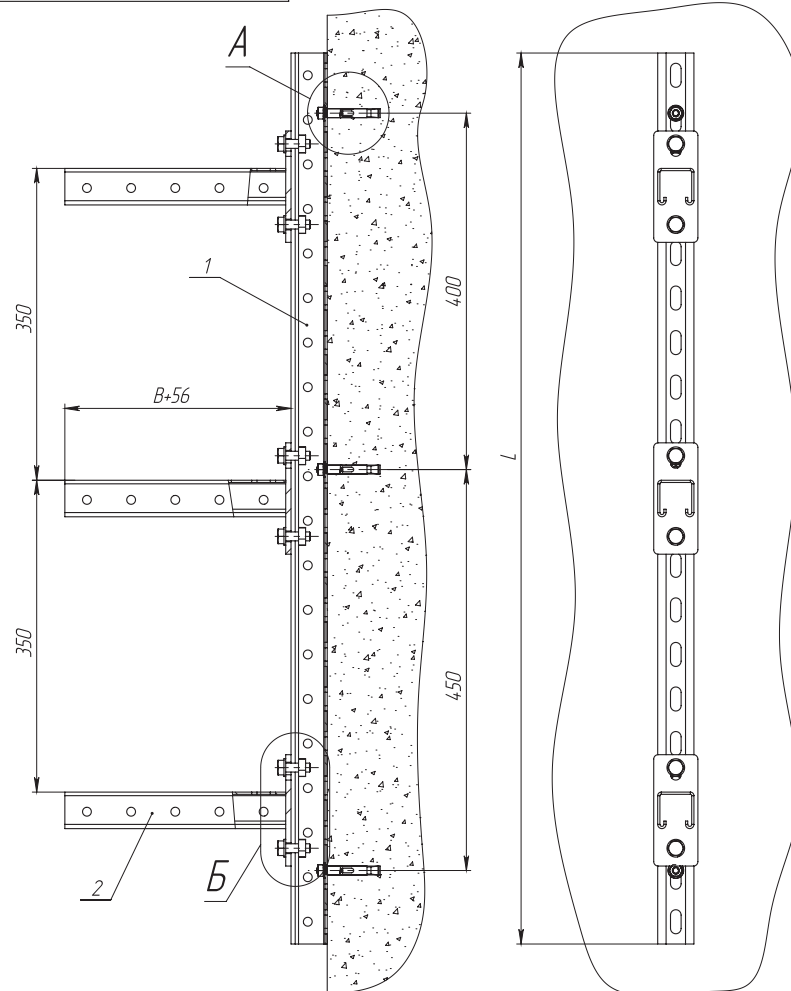
Скачать

Копировал  **EKF** Формат А3

Копировал

Формат А3

EKF-TL-01.03.0002



1. L – длина профиля.
2. B – ширина используемого металлического лотка.

Инф. № лист
Подп. и дата
Взам. инв. №

Поз.	Наименование	Артикул	Кол-во	Примечание
1	STRUT-профиль 41x41x2,5x1000 EKF	stp41411	1	
2	STRUT-консоль 41x41мм EKF, осн. 250 мм EKF	stk414125	3	
3	Болт анкерный с гайкой M10x75 EKF	abgm10x75	3	
4	Болт шестигранный M10x30 EKF	b6grm10x30	6	
5	Шайба плоская M10 EKF	shpl10	6	
6	STRUT-гайка M10 EKF	stgM10	6	

Изм.	Лист	№ докум.	Подп.	Дата
Разраб.	Безымянный			
Проб.	Ким			
Т. контр.				
Н. контр.				
Утв.	Евгланов			

EKF-TL-01.03.0002

Монтаж к стене
STRUT-профиля

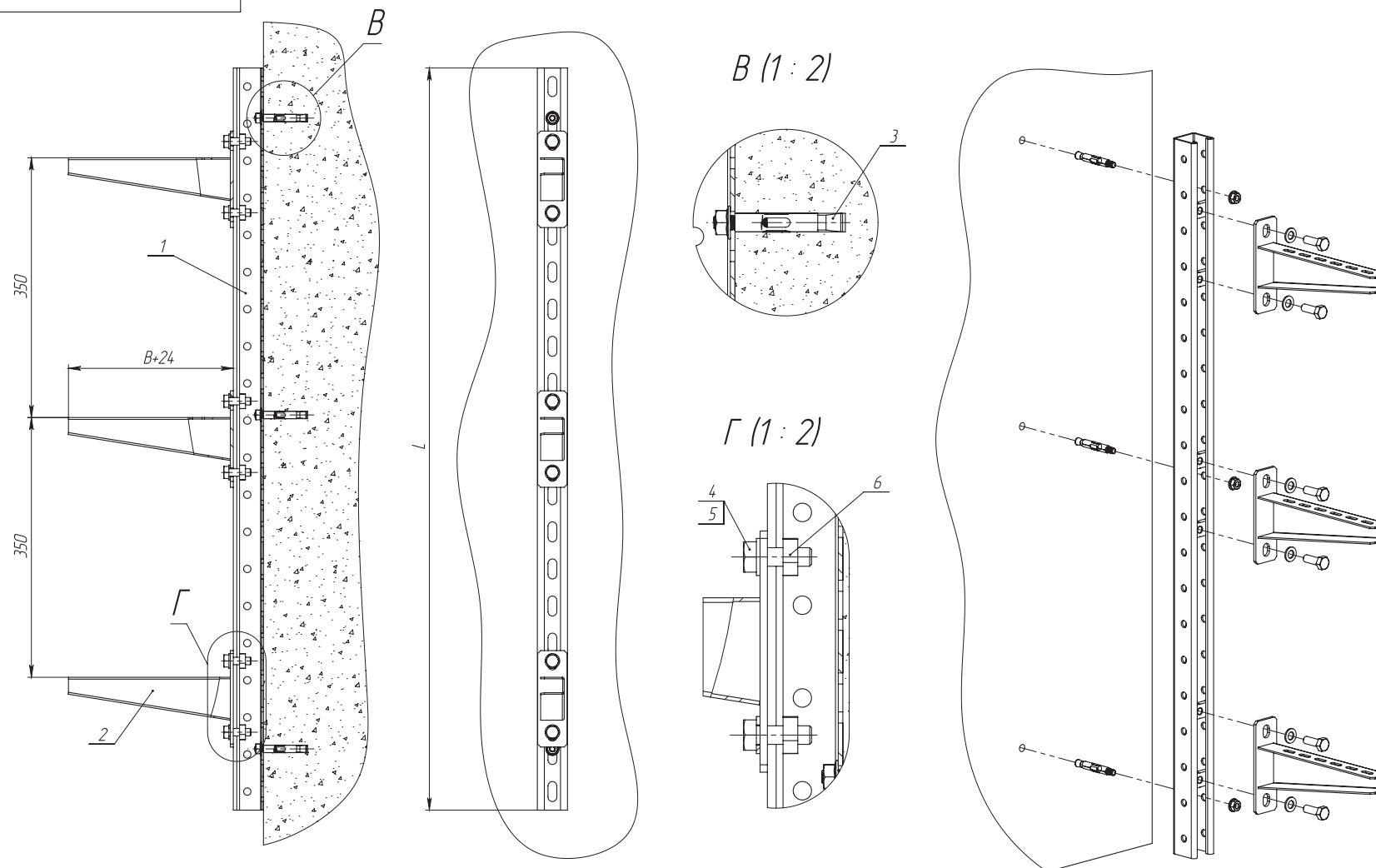
Лит.	Масса	Масштаб
	-	1:5
Лист 1	Листов 2	

Скачать

EKF

Копировал
Формат А3

EKF-01.03.0002



Поз.	Наименование	Артикул	Кол-во	Примечание
1	ПSTRUT-профиль 41x41x2,5x1000 EKF	stp4.14.11	1	
2	Консоль усиленная осн.200мм HDZ EKF	ky200	3	
3	Болт анкерный с гайкой M10x75 EKF	abgm10x75	3	
4	Болт шестигранный M10x30 EKF	bbgm10x30	6	
5	Шайба плоская M10 EKF	shpl10	6	
6	STRUT-гайка M10 EKF	stgM10	6	

[Скачать](#)

Изм.	Лист	№ докум.	Подп.	Дата

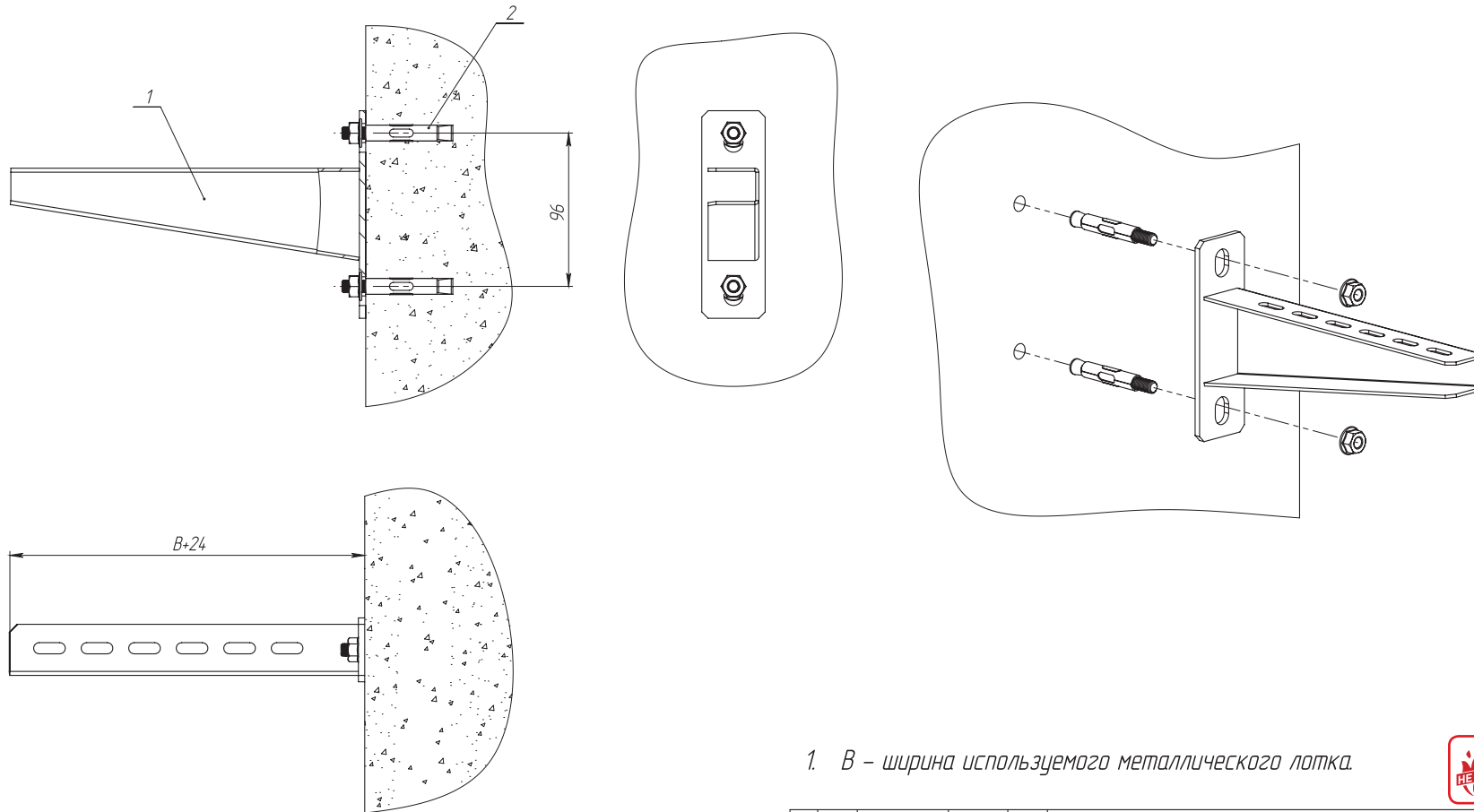
EKF-01.03.0002

Копировал

Формат А3

Лист
2

EKF-TL-01.03.0003



Изм.	Лист	№ докум.	Подп.	Дата
Разраб.	Безымянный			
Пров.	Ким			
Т. контр.				
Н. контр.				
Утв.	Евпланов			

EKF-TL-01.03.0003

**Монтаж к стене
консоли усиленной**

Лит.	Масса	Масштаб
	-	1:25
Лист 1	Листов 1	

Скачать

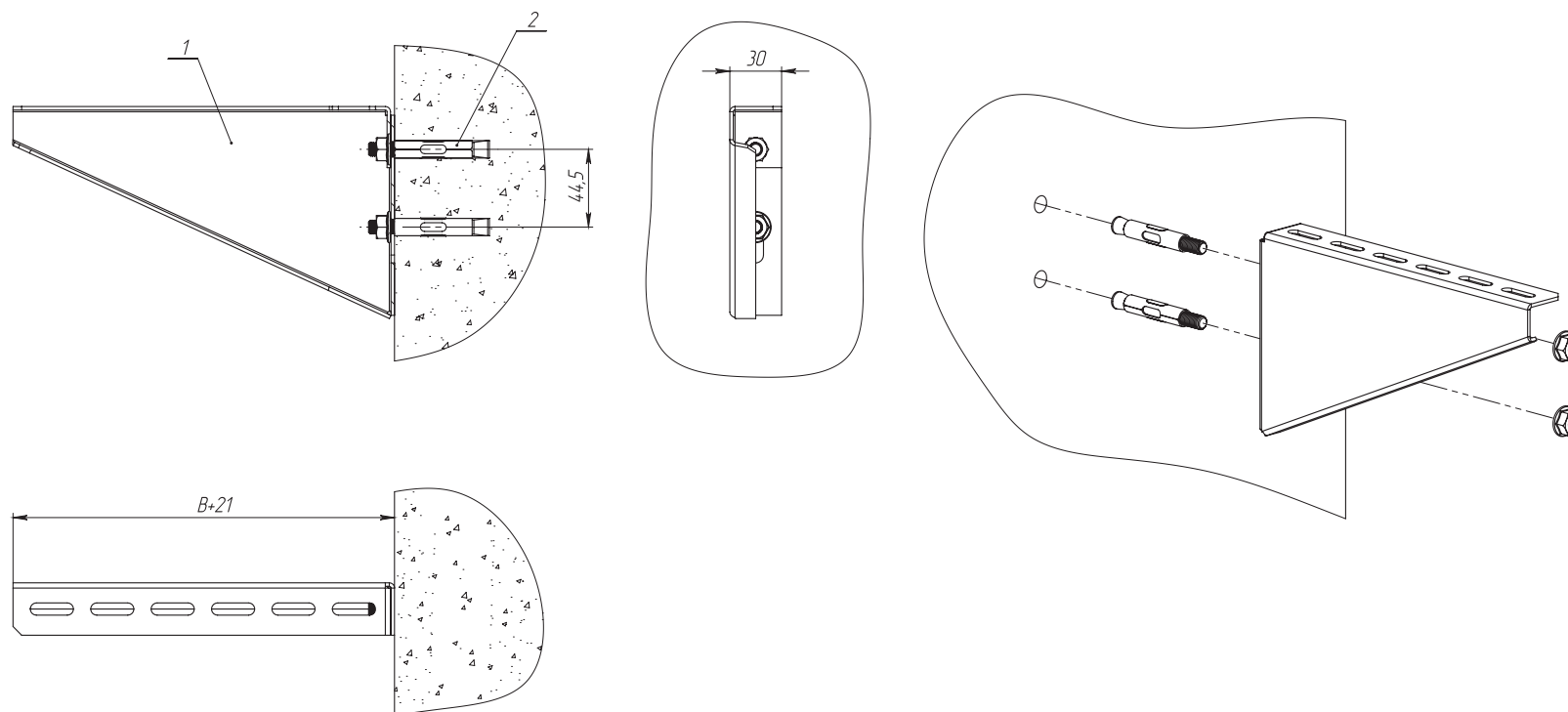
EKF

Инв. № подл.	Подп. и дата	Взам. инв. №		
Поз.	Наименование	Артикул	Кол-во	Примечание
1	Консоль усиленная осн.200мм HDZ EKF	ky200	1	
2	Болт анкерный с гайкой M10x75 EKF	abgm10x75	2	

Копировал

Формат А3

EKF-TL-01.03.0004



1. В – ширина используемого металлического лотка.

 Инв. № подл.
 Подп. и дата
 Влаж. инв. №

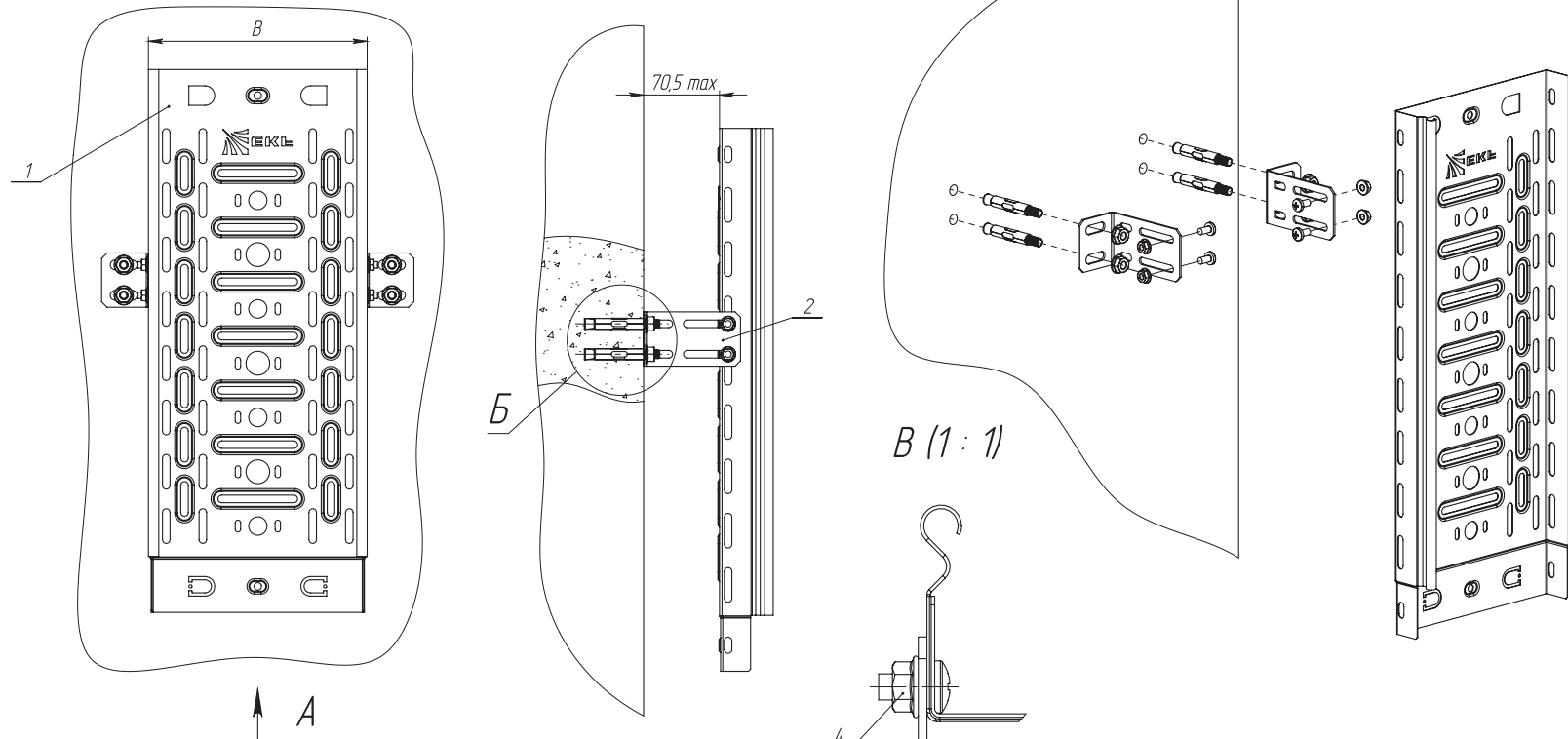
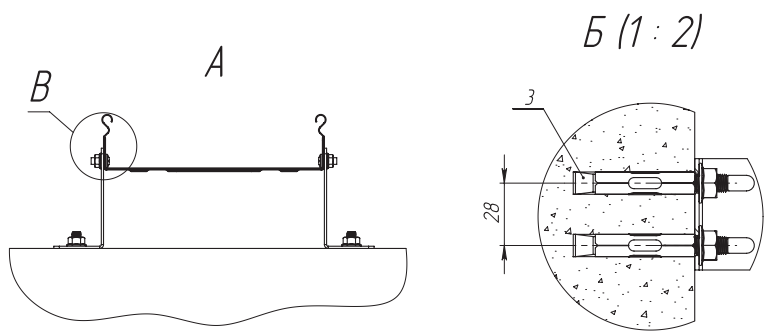
Поз.	Наименование	Артикул	Кол-во	Примечание
1	Кронштейн настенный осн.200мм EKF	kn200	1	
2	Болт анкерный с гайкой M10x75 EKF	abgm10x75	2	

EKF-TL-01.03.0004					Лит.	Масса	Масштаб
Изм.	Лист	№ докум.	Подп.	Дата			
Разраб.	Безымянный					-	1:2.5
Пров.	Ким						
Т. контр.							
Н. контр.							
Утв.	Евпланов						
Скачать							
					Лист 1	Листов 1	

Копировал

Формат А3

EKF-TL-01.03.0005


 Инв. № подл.
 Подп. и дата
 Взам. инв. №


1. B – ширина используемого металлического лотка.

Поз.	Наименование	Артикул	Кол-во	Примечание
1	Лоток перф. 50x200x3000-0,8мм EKF	L5020001	1	
2	Кронштейн стеновой EKF	ks9050	2	
3	Болт анкерный с гайкой M10x75 EKF	abgm10x75	2	
4	Компл. соедин. 6x10 (Винт М6 + гайка) EKF	wgm6x10	4	

EKF-TL-01.03.0005

Изм.	Лист	№ докум.	Подп.	Дата
Разраб.		Безымянный		
Проб.		Ким		
Т. контр.				
Н. контр.				
Утв.		Евпланов		

 Монтаж к стене
 кронштейна стенового

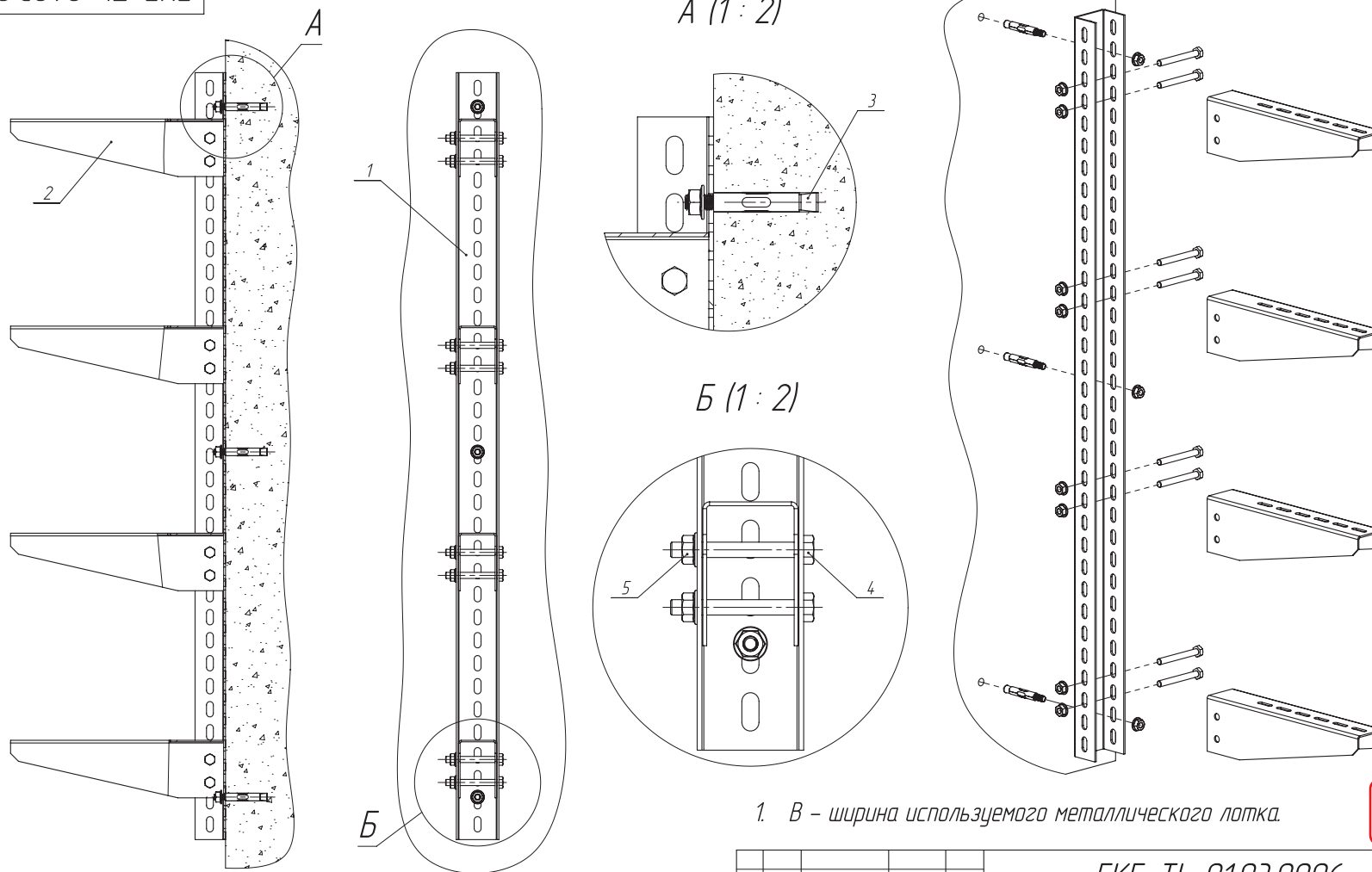
Лит.	Масса	Масштаб
	-	1:4
Лист 1		Листов 1

[Скачать](#)


Копировал

Формат А3

EKF-TL-01.03.0006



1. В – ширина используемого металлического лотка.


 Инв. № подл.
Подп. и дата
Взам. инв. №

Поз.	Наименование	Артикул	Кол-во	Примечание
1	Профиль П-образный 1000мм EKF	pp1000	1	
2	Кронштейн монтажный 200мм EKF	kt200	4	
3	Болт анкерный с гайкой M10x75 EKF	abgt10x75	3	
4	Болт шестигранный M8x70 EKF	b6grm8x70	8	
5	Гайка с фланцем M8 EKF	gf1m8	8	

Изм.	Лист	№ докум.	Подп.	Дата
		Безымянный		
		Ким		
Н. контр.				
Утв.	Евпланов			

EKF-TL-01.03.0006

 Монтаж к стене
П-образного профиля

Лит.	Масса	Масштаб
	-	1:5
Лист 1		Листов 1

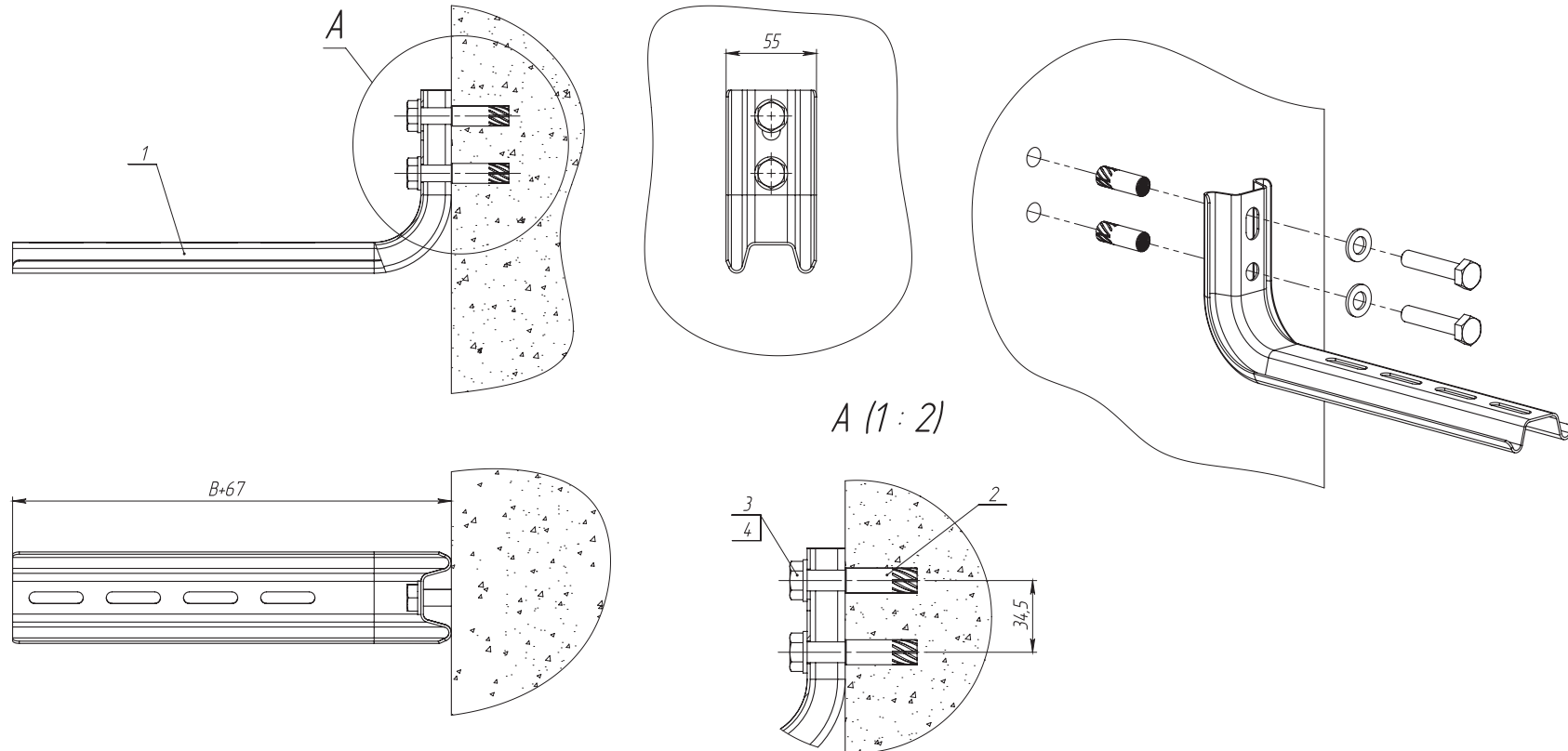
Скачать



Копировал

Формат А3

EKF-TL-01.03.0007



A (1 : 2)

1. B – ширина используемого металлического лотка.



Инв. № подл. / Подп. и дата / Взам. инв. №

Поз.	Наименование	Артикул	Кол-во	Примечание
1	L-Омега профиль 200 EKF	OMPL200	1	
2	Анкер латунный забивной M10 EKF	alzm10	2	
3	Болт шестигранный M10x50 EKF	b6grm10x50	2	
4	Шайба плоская M10 EKF	shpl10	2	

Изм.	Лист	№ докум.	Подп.	Дата
		Безымянный		
		Ким		

EKF-TL-01.03.0007

 Монтаж к стене
L-Омега профиля

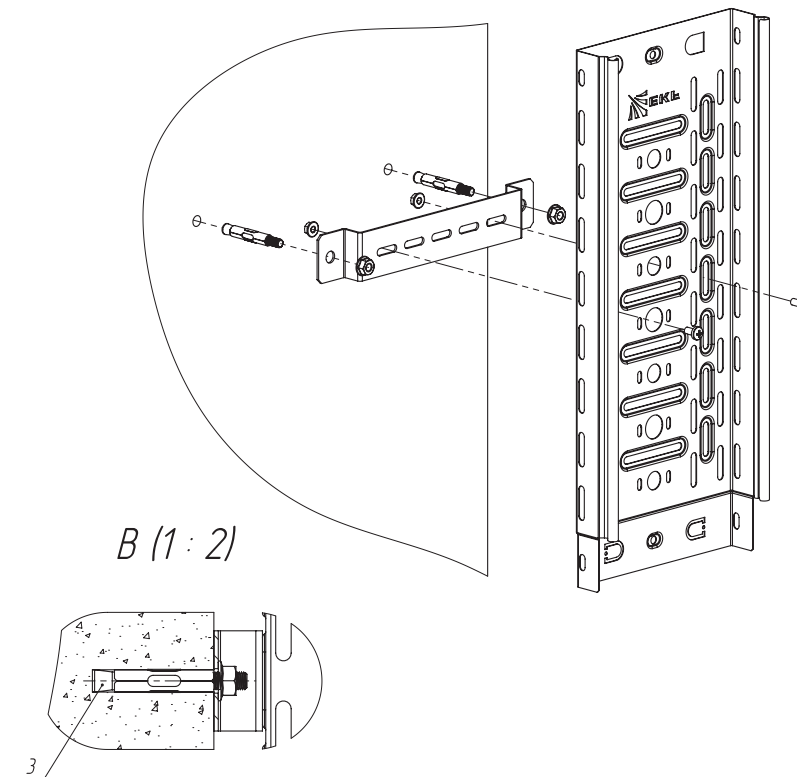
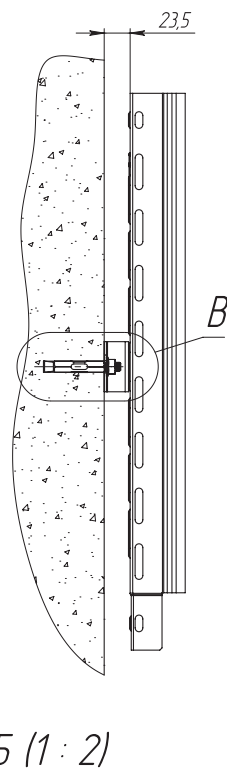
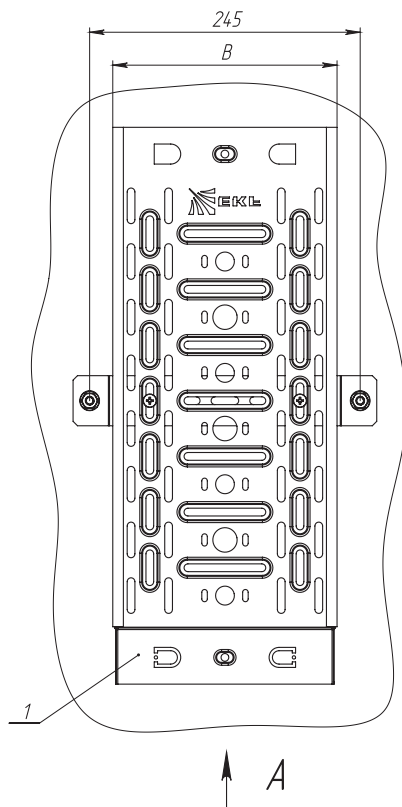
Лит.	Масса	Масштаб
	-	1:2.5
Лист 1		Листов 1

[Скачать](#)

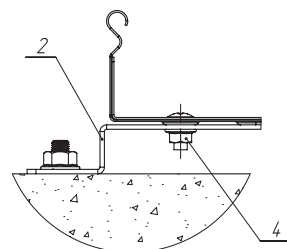
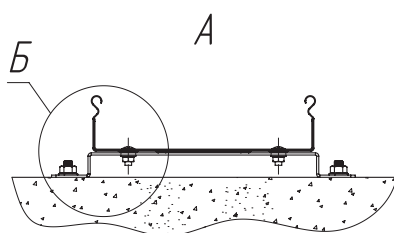

Копировал

Формат А3

EKF-TL-01.03.0008



B (1 : 2)



1. B – ширина используемого металлического лотка.

Поз.	Наименование	Артикул	Кол-во	Примечание
1	Лоток перф. 50x200x3000-0,8мм EKF	L5020001	1	
2	Скоба подвеса нижняя 200мм EKF	pn200	1	
3	Болт анкерный с гайкой M10x75 EKF	abgm10x75	2	
4	Компл. соед. 6x10 (Винт М6 +гайка) EKF	wgm6x10	4	

EKF-TL-01.03.0008

Изм.	Лист	№ докум.	Подл.	Дата
Разраб.		Безымянный		
Пров.		Ким		
Т. контр.				
Н. контр.				
Утв.		Евпланов		

 Монтаж к стене
скобы подвеса нижней

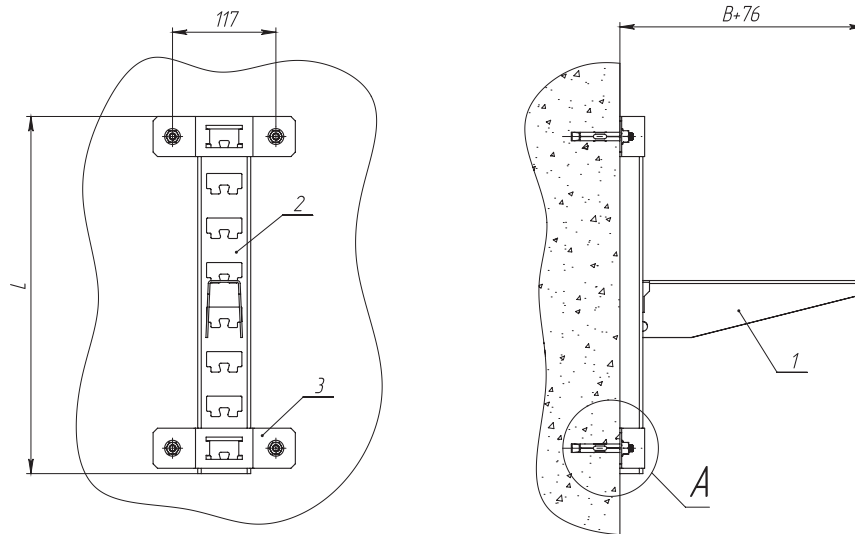
Лит.	Масса	Масштаб
	-	1:4
Лист 1		Листов 1

[Скачать](#)

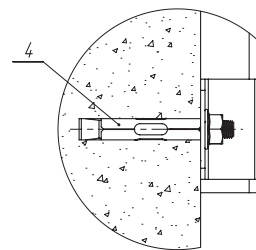

Копировал

Формат А3

EKF-TL-01.03.0009



A (1 : 2)



1. L – длина стойки кабельной.
2. B – ширина используемого металлического лотка.

Инв. № подл. / Подп. и дата / Взам. инв. №

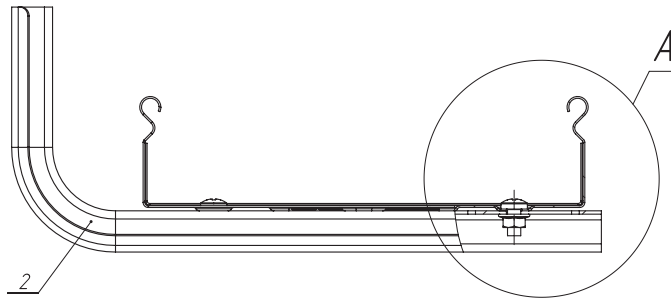
Поз.	Наименование	Артикул	Кол-во	Примечание
1	Полка кабельная 200мм EKF	pk200	1	
2	Стойка кабельная 400мм EKF	sk400	1	
3	Скоба кабельная EKF	sk4529	2	
4	Болт анкерный с гайкой M10*75 EKF	abgm10x75	4	

EKF-TL-01.03.0009				
Изм.	Лист	№ докум.	Подп.	Дата
Разраб.	Безымянный			
Пров.	Ким			
Т. контр.				
Н. контр.				
Утв.	Евпланов			
Монтаж к стене стойки кабельной			Лит.	Масса
			-	1:4
			Лист 1	Листов 1
Скачать				

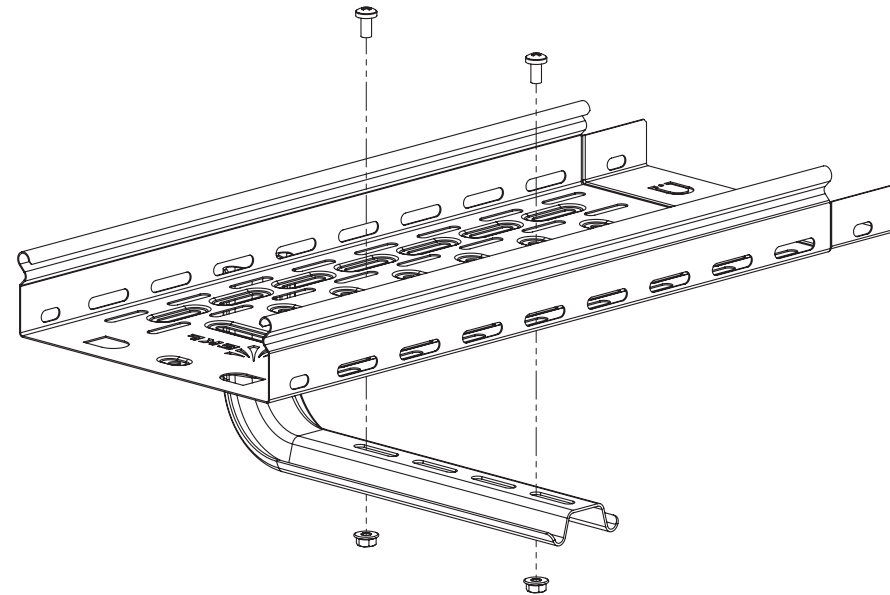
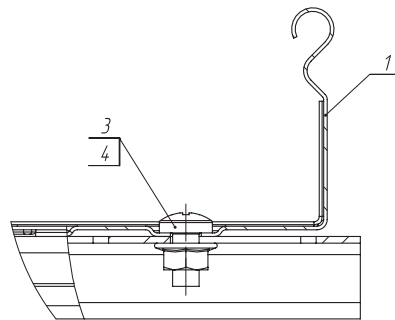
Копировал

Формат А3

EKF-TL-01.04.0001



A (1 : 1)


 Инв. № лист
 Подп. и дата
 Взам. инв. №

Поз.	Наименование	Артикул	Кол-во	Примечание
1	Лоток перф. 50x200x3000-0,8мм EKF	L5020001	1	
2	L-Омега профиль 200 EKF	OMPL200	1	
3	Винт М6х12 EKF	wt6x12	2	
4	Гайка с фланцем М8 EKF	gf1m8	2	

Изм.	Лист	№ докум.	Подп.	Дата
Разраб.	Безымянный			
Проб.	Ким			
Т. контр.				
Н. контр.				
Утв.	Евпланов			

EKF-TL-01.04.0001

 Монтаж листового
 лотка T-Line
 к L-Омега профилю

Лит.	Масса	Масштаб
	-	1:2
Лист 1		Листов 1

[Скачать](#)

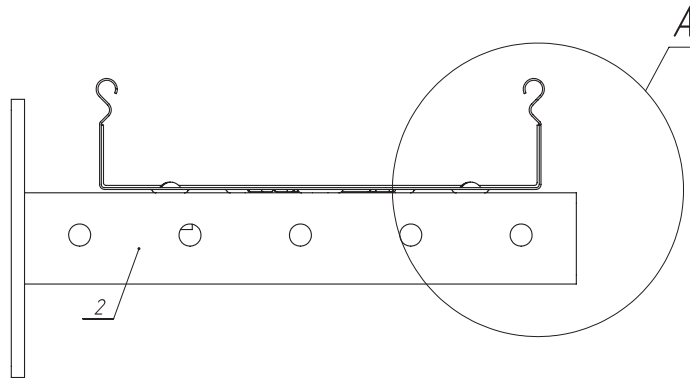
Копировал



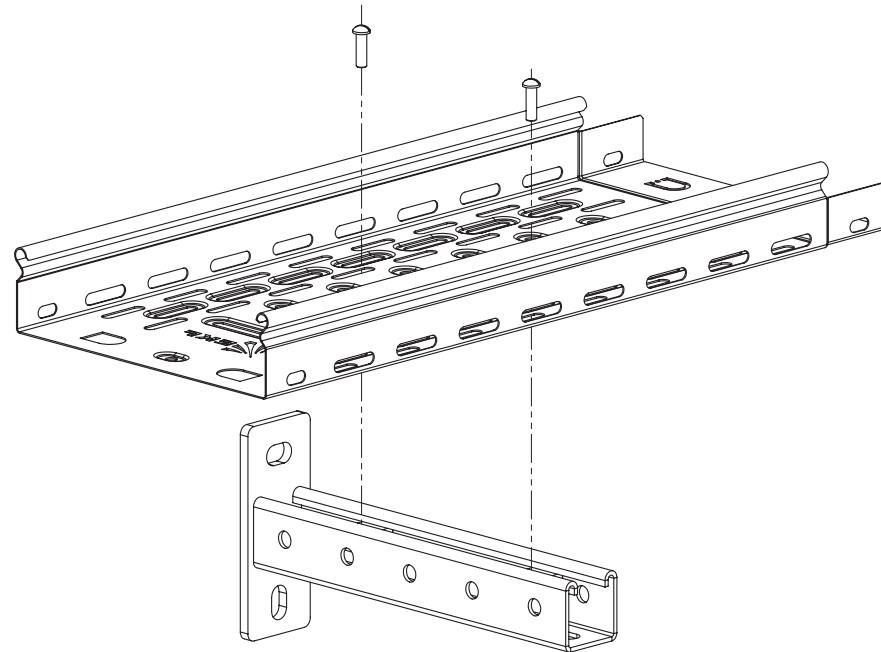
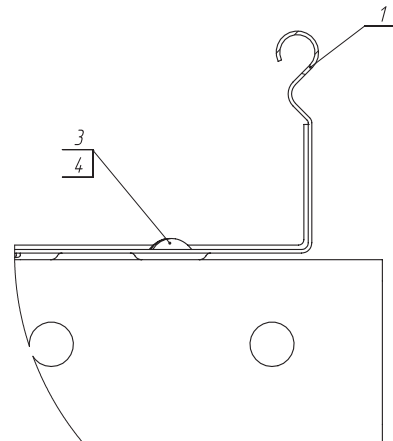
Формат А3



EKF-TL-01.04.0002



A (1 : 1)



Инд. № подл.
Подп. и дата
Взам. инв. №

Поз.	Наименование	Артикул	Кол-во	Примечание
1	Лоток перф. 50x200x3000-0,8мм EKF	L5020001	1	
2	STRUT-консоль 41x41мм EKF, осн.250мм EKF	stk4.14.125	1	
3	Винт М6х20 EKF	wt6x20	2	
4	STRUT-гайка М6 EKF	stgM6	2	

Изм.	Лист	№ докум.	Подп.	Дата
Разраб.	Безымянный			
Проб.	Ким			
Т. контр.				
Н. контр.				
Утв.	Евпланов			

EKF-TL-01.04.0002

Монтаж листового лотка T-Line к STRUT-консоли

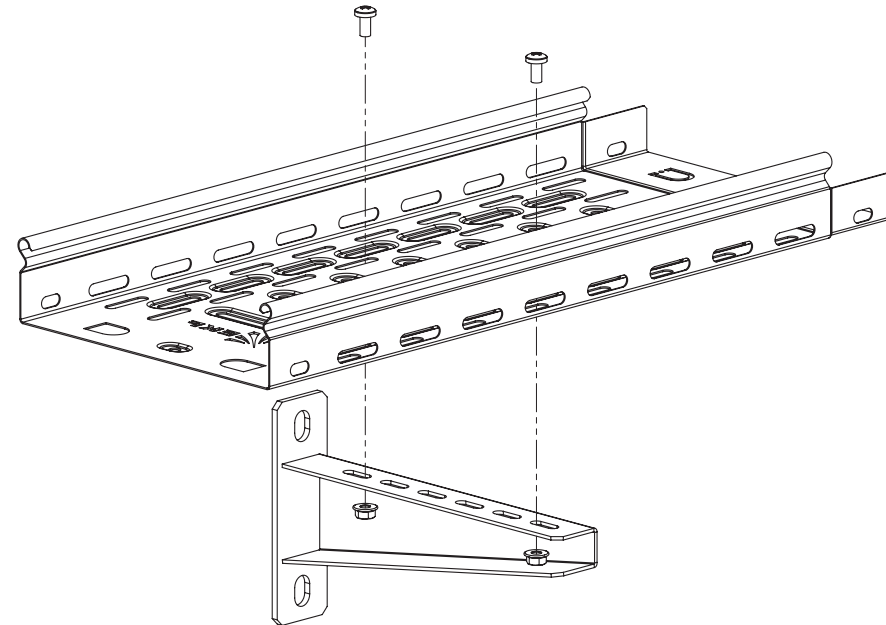
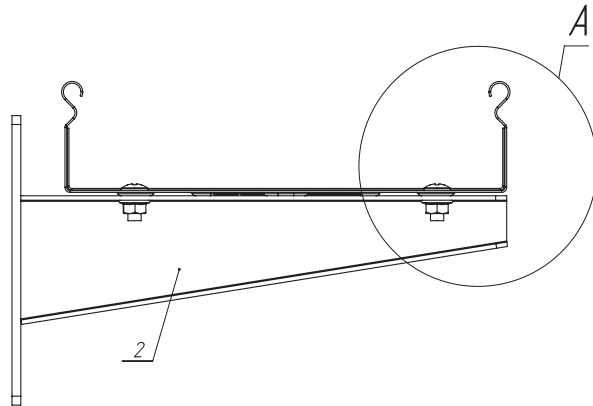
Лит.	Масса	Масштаб
	-	1:2
Лист 1	Листов 1	

[Скачать](#)

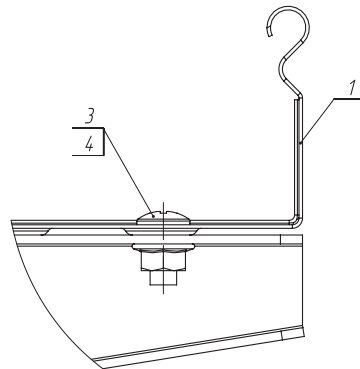
Копировал

Формат А3

EKF-TL-01.04.0003



A (1:1)



Взам. инв. №
Подп. и дата
Инв. № подл.

Поз.	Наименование	Артикул	Кол-во	Примечание
1	Лоток перф. 50x200x3000-0,8мм EKF	L5020001	1	
2	Консоль усиленная осн.200мм HDZ EKF	ky200	1	
3	Винт М6х12 EKF	wt6x12	2	
4	Гайка с фланцем М6 EKF	gf1m6	2	



Изм.	Лист	№ докум.	Подп.	Дата
Разраб.	Безымянный			
Пров.	Ким			
Т. контр.				
Н. контр.				
Утв.	Евпланов			

EKF-TL-01.04.0003

Монтаж листового лотка T-Line к консоли усиленной

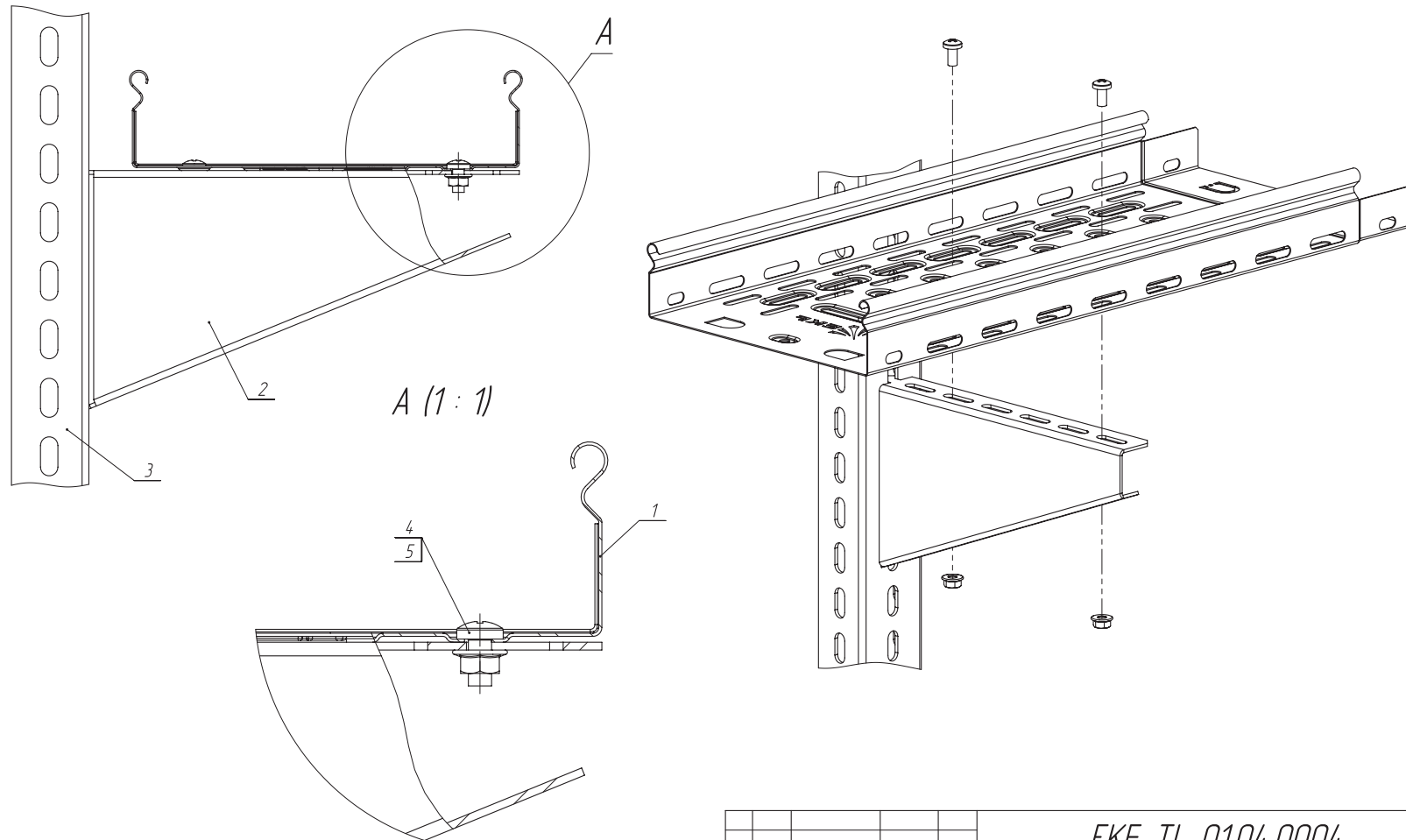
Лит.	Масса	Масштаб
	-	1:2
Лист 1		Листов 1

[Скачать](#)

Копировал

Формат А3

EKF-TL-01.04.0004



Инд. № подл. Подл. и дата Влаж. инд. №

Поз.	Наименование	Артикул	Кол-во	Примечание
1	Лоток перф. 50x200x3000-0,8мм EKF	L5020001	1	
2	Кронштейн замковый осн.200мм EKF	kz200	1	
3	Профиль П-образный 1000мм EKF	pp1000	1	
4	Винт М6х12 EKF	wt6x12	2	
5	Гайка с фланцем М6 EKF	gflm6	2	

Изм.	Лист	№ докум.	Подл.	Дата
Разраб.	Безымянный			
Проб.	Ким			
Т. контр.				
Н. контр.				
Утв.	Евпланов			

EKF-TL-01.04.0004

Монтаж листового лотка T-Line к кронштейну замковому

Лит.	Масса	Масштаб
	-	1:2
Лист 1	Листов 1	

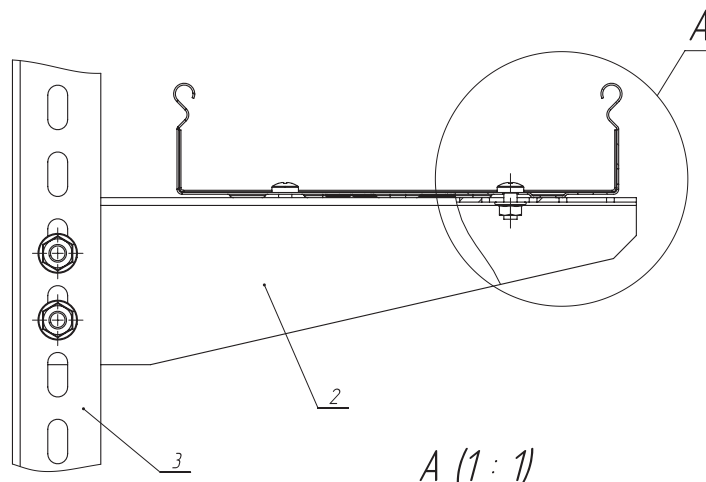
[Скачать](#)



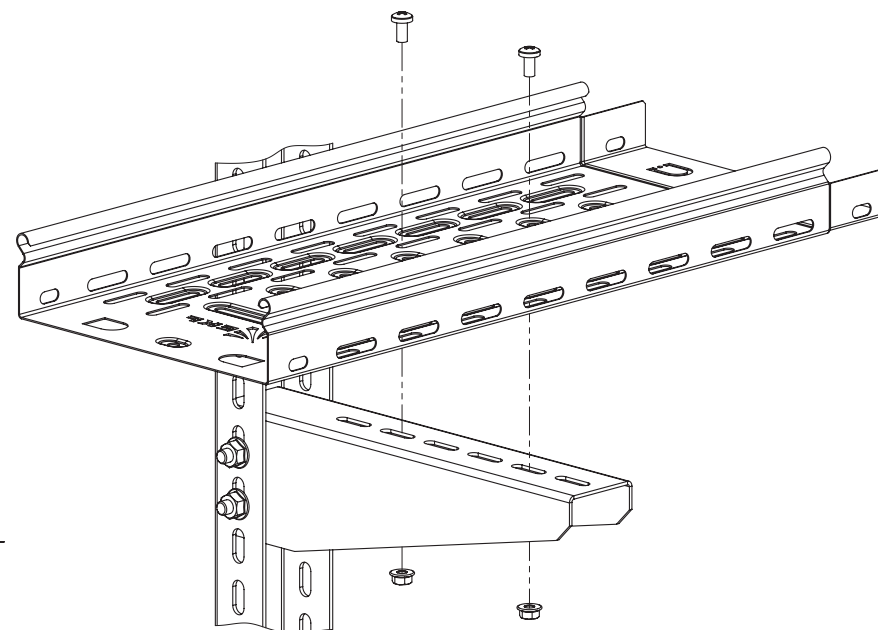
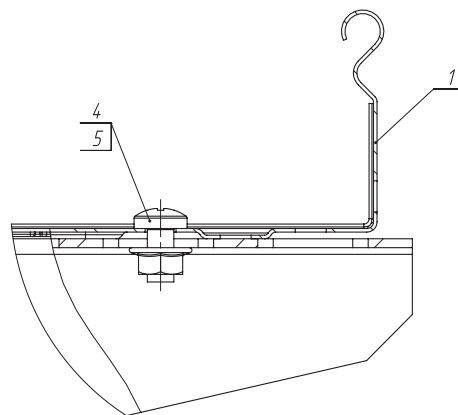
Копировал

Формат А3

EKF-TL-01.04.0005



A (1 : 1)


 Инв. № подл.
 Подп. и дата
 Влаж. инв. №

Поз.	Наименование	Артикул	Кол-во	Примечание
1	Лоток перф. 50x200x3000-0,8мм EKF	L5020001	1	
2	Кронштейн монтажный 200мм EKF	кп200	1	
3	Профиль П-образный 1000мм EKF	pp1000	1	
4	Винт М6х12 EKF	вт6х12	2	
5	Гайка с фланцем М6 EKF	gf1m6	2	



EKF-TL-01.04.0005

Изм.	Лист	№ докум.	Подп.	Дата
Разраб.	Безымянный			
Проб.	Ким			
Т. контр.				
Н. контр.				
Утв.	Евгланов			

Монтаж листового лотка T-Line к кронштейну монтажному

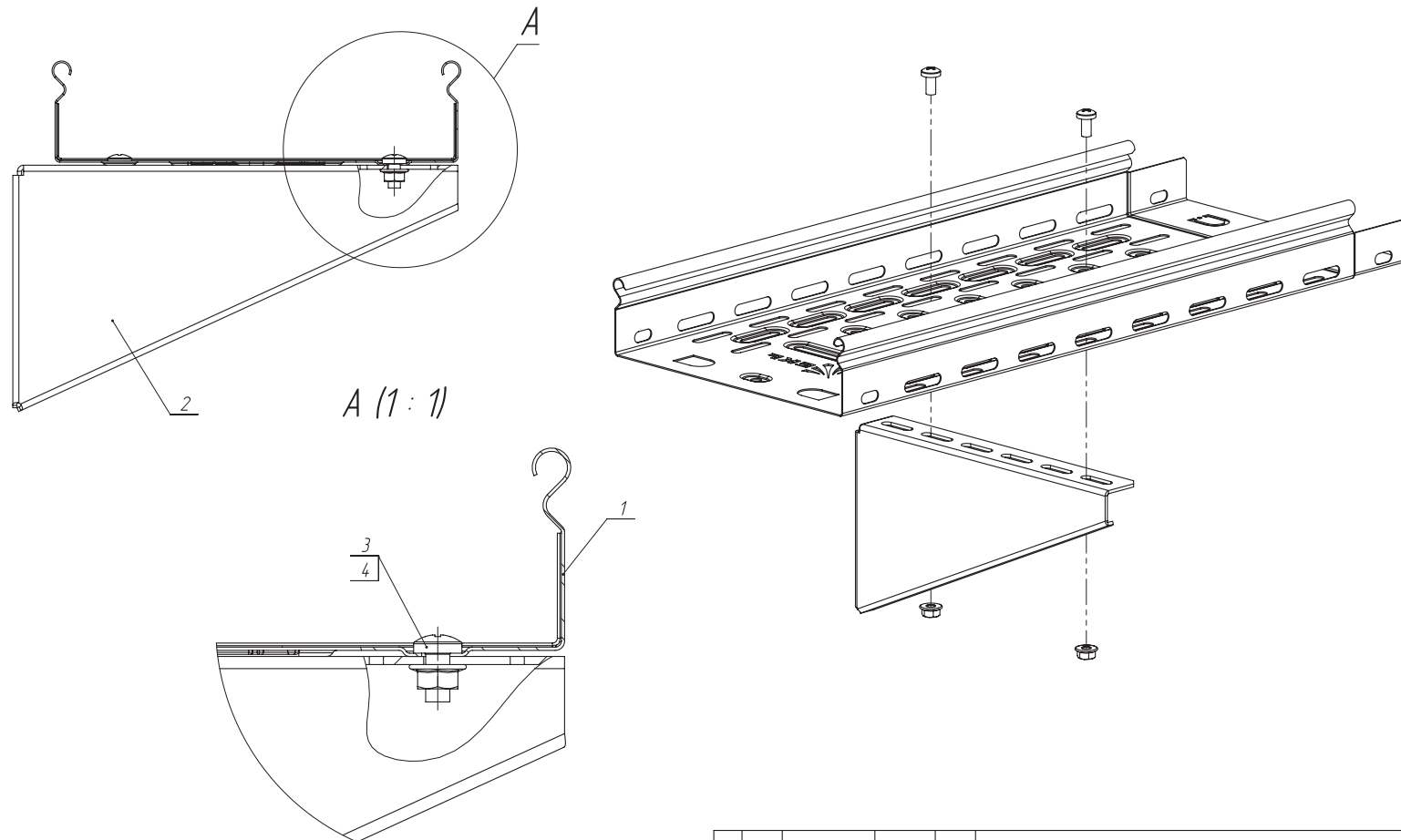
Лит.	Масса	Масштаб
	-	1:2
Лист 1		Листов 1

[Скачать](#)


Копировал

Формат А3

EKF-TL-01.04.0006

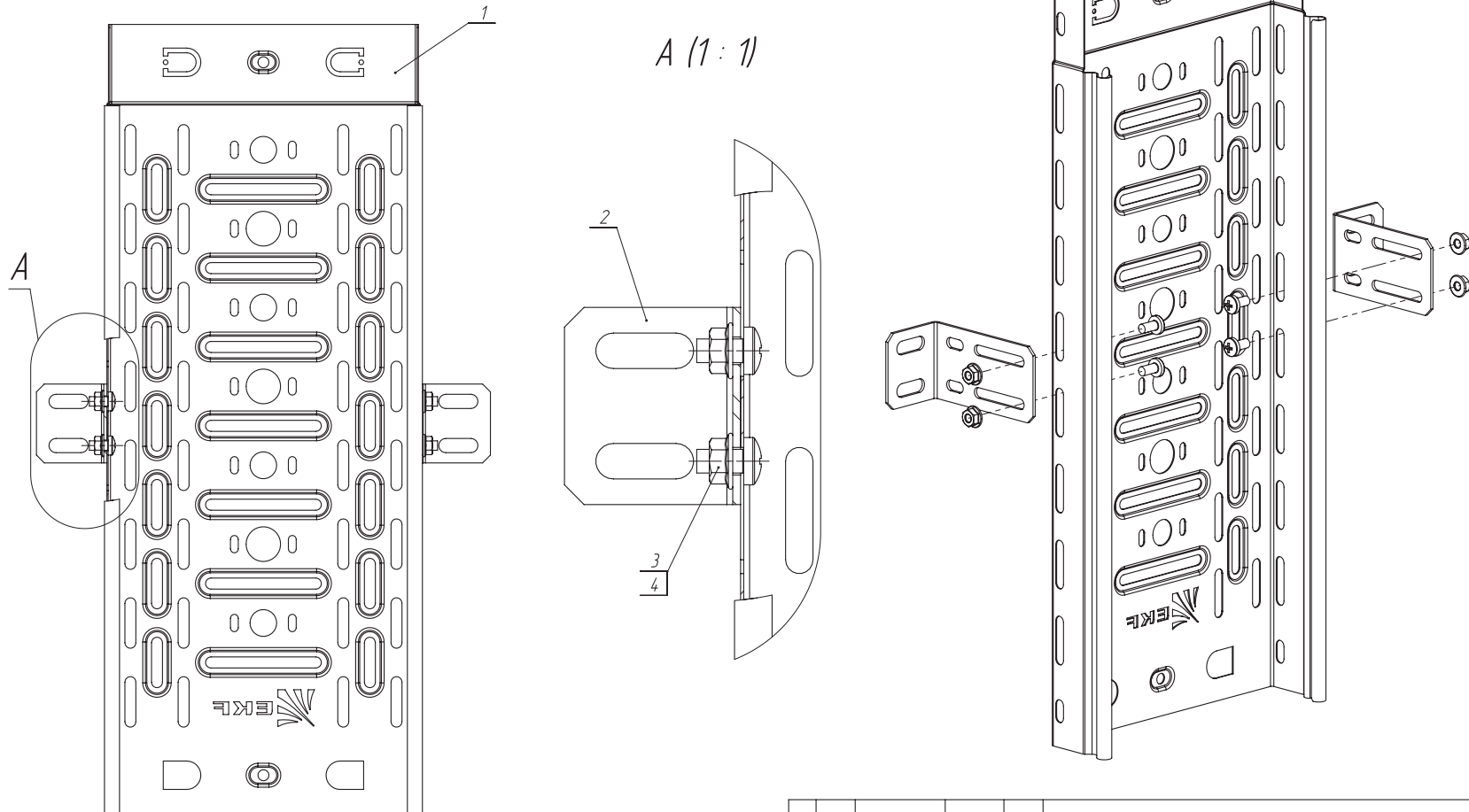

 Инв. № лист
 Подп. и дата
 Влаж. инв. №

Поз.	Наименование	Артикул	Кол-во	Примечание
1	Лоток перф. 50x200x3000-0,8мм EKF	L5020001	1	
2	Кронштейн настенный осн.200мм EKF	kn200	1	
3	Винт М6х12 EKF	wt6x12	2	
4	Гайка с фланцем М6 EKF	gflm6	2	

EKF-TL-01.04.0006				
<i>Монтаж листового лотка T-Line к кронштейну настенному</i>				
Изм.	Лист	№ докум.	Подп.	Дата
Разраб.	Безымянный			
Проб.	Ким			
Т. контр.				
Н. контр.				
Утв.	Евпланов			
Скачать			Лист 1	Листов 1
Копировал			Масса	Масштаб
Формат А3			-	1:2



EKF-TL-01.04.0007


 Инв. № лодж.
 Подп. и дата
 Взам. инв. №

Поз.	Наименование	Артикул	Кол-во	Примечание
1	Лоток перф. 50x200x3000-0,8мм EKF	L5020001	1	
2	Кронштейн стеновой EKF	ks9050	2	
3	Винт М6х12 EKF	wt6x12	4	
4	Гайка с фланцем М6 EKF	gflm6	4	

Изм.	Лист	№ докум.	Подп.	Дата
Разраб.	Безмяный			
Проб.	Ким			
Т. контр.				
Н. контр.				
Утв.	Евпланов			

EKF-TL-01.04.0007

Монтаж листового лотка T-Line к кронштейну стеновому

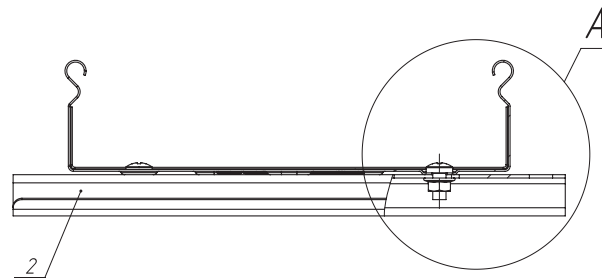
Лит.	Масса	Масштаб
	-	1:25
Лист 1		Листов 1

[Скачать](#)

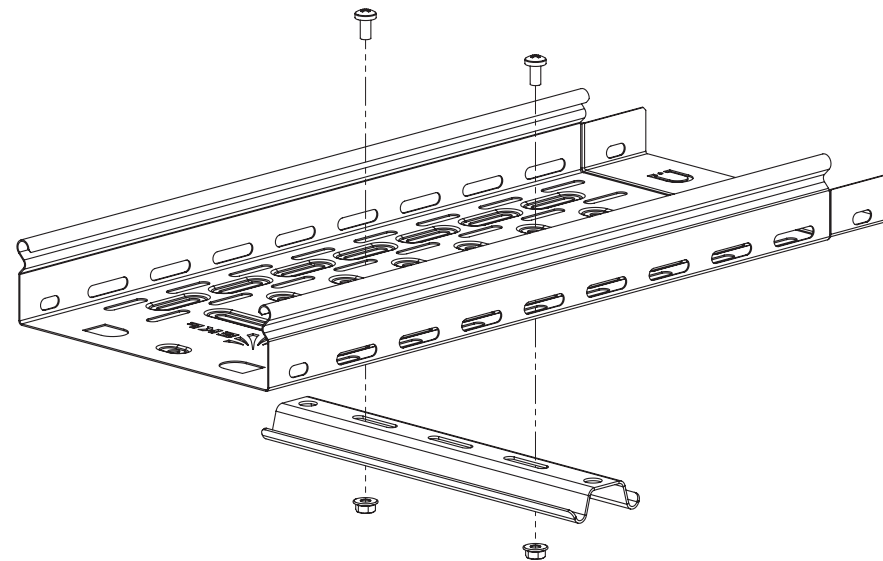
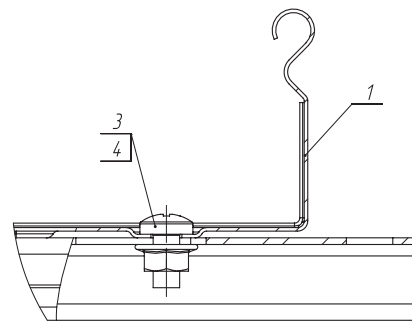

Копировал

Формат А3

EKF-TL-01.04.0008



A (1 : 1)


 Инв. № лист.
 Подп. и дата
 Взам. инв. №

Поз.	Наименование	Артикул	Кол-во	Примечание
1	Лоток перф. 50x200x3000-0,8мм EKF	L5020001	1	
2	Омега-профиль 200 EKF	OMP200	1	
3	Винт М6х12 EKF	wt6x12	2	
4	Гайка с фланцем М6 EKF	gflm6	2	

Изм.	Лист	№ докум.	Подп.	Дата
Разраб.	Безымянный			
Проб.	Ким			
Т. контр.				
Н. контр.				
Утв.	Евпланов			

EKF-TL-01.04.0008

Монтаж листового лотка T-Line к Омега профилю

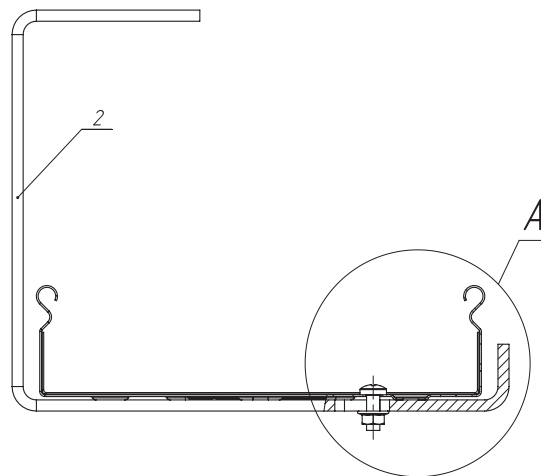
Лит.	Масса	Масштаб
	-	1:2
Лист 1		Листов 1

[Скачать](#)

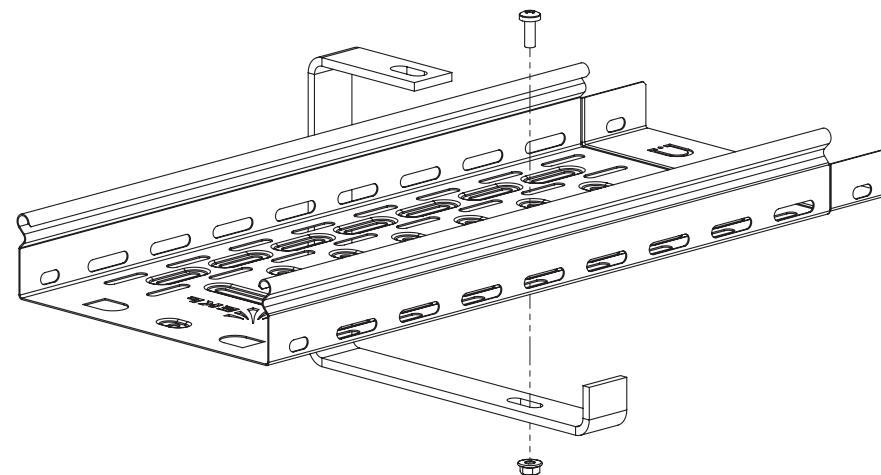
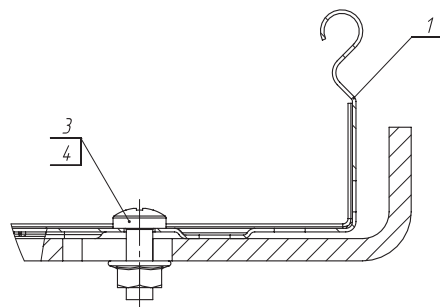

Копировал

Формат А3

EKF-TL-01.04.0009



A (1 : 1)



Инв. № лист / Подп. и дата / Взам. инв. №

Поз.	Наименование	Артикул	Кол-во	Примечание
1	Лоток перф. 50x200x3000-0,8мм EKF	L5020001	1	
2	Подвес С-образный 200мм EKF	pc200	1	
3	Винт М6х16 EKF	wt6x16	1	
4	Гайка с фланцем М6 EKF	gf1m6	1	

Изм.	Лист	№ докум.	Подп.	Дата
Разраб.		Безымянный		
Проб.		Ким		
Т. контр.				
Н. контр.				
Утв.		Евпланов		

EKF-TL-01.04.0009

Монтаж листового лотка T-Line к подвесу С-образному

Лит.	Масса	Масштаб
	-	1:2
Лист 1		Листов 1

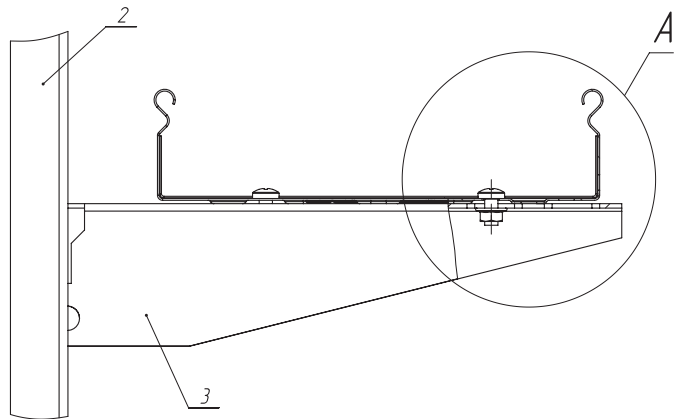
[Скачать](#)

Копировал

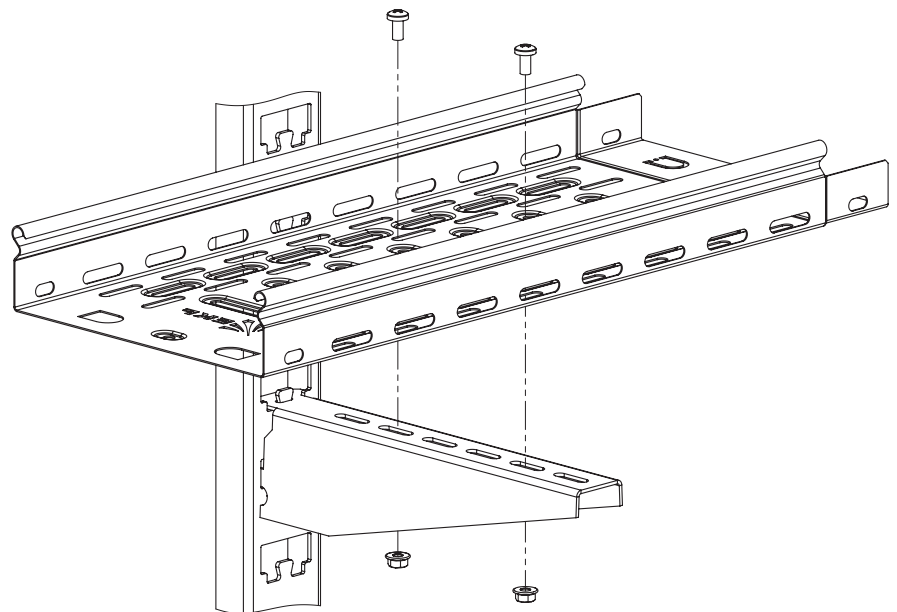
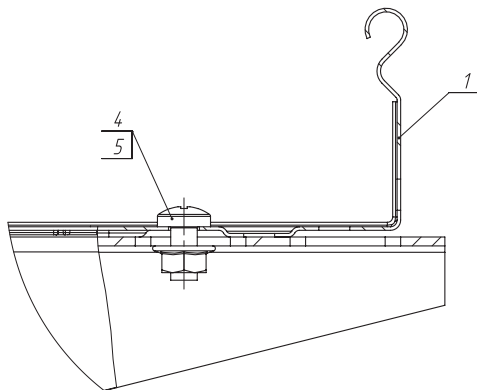


Формат А3

EKF-TL-01.04.0010



A (1 : 1)


 Инв. № подл.
 Подп. и дата
 Взам. инв. №

Поз.	Наименование	Артикул	Кол-во	Примечание
1	Лоток перф. 50x200x3000-0,8мм EKF	L5020001	1	
2	Стойка кабельная 400мм EKF	sk400	1	
3	Полка кабельная 200мм EKF	pk200	1	
4	Винт М6х12 EKF	wt6x12	2	
5	Гайка с фланцем М6 EKF	gflm6	2	

Изм.	Лист	№ докум.	Подп.	Дата
Разраб.		Безымянный		
Проб.		Ким		
Т. контр.				
Н. контр.				
Утв.		Евпланов		

EKF-TL-01.04.0010

Монтаж листового лотка T-Line к полке кабельной

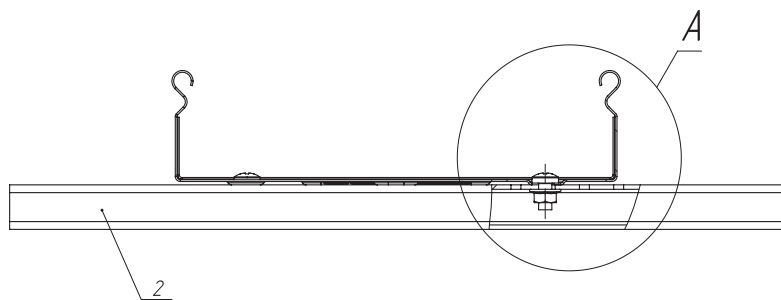
Лит.	Масса	Масштаб
	-	1:2
Лист 1		Листов 1

[Скачать](#)

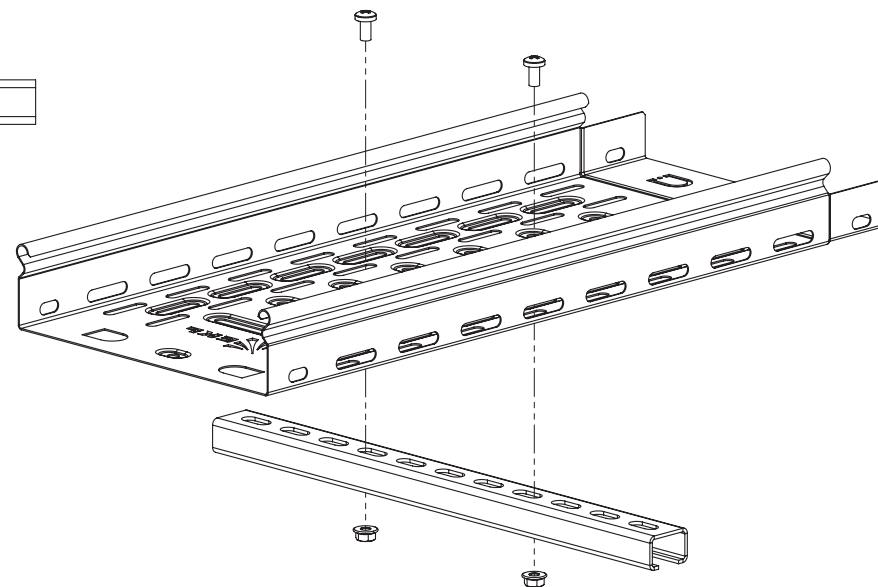
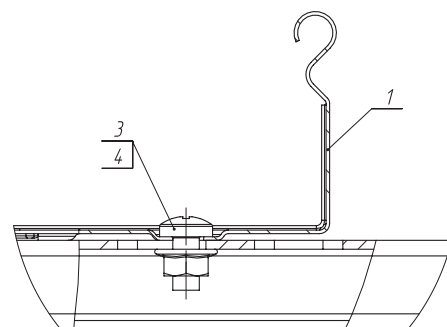

Копировал

Формат А3

EKF-TL-01.04.0011



A (1 : 1)



Инв. № подл. / Подп. и дата / Взам. инв. №

Поз.	Наименование	Артикул	Кол-во	Примечание
1	Лоток перф. 50x200x3000-0,8мм EKF	L5020001	1	
2	Профиль С-образный 400мм	ср400	1	
3	Винт М6х12 EKF	wt6x12	2	
4	Гайка с фланцем М6 EKF	gflm6	2	

Изм.	Лист	№ докум.	Подп.	Дата
Разраб.		Безымянный		
Проб.		Ким		
Т. контр.				
Н. контр.				
Утв.		Евпланов		

EKF-TL-01.04.0011

Монтаж листового лотка T-Line к профилю С-образному

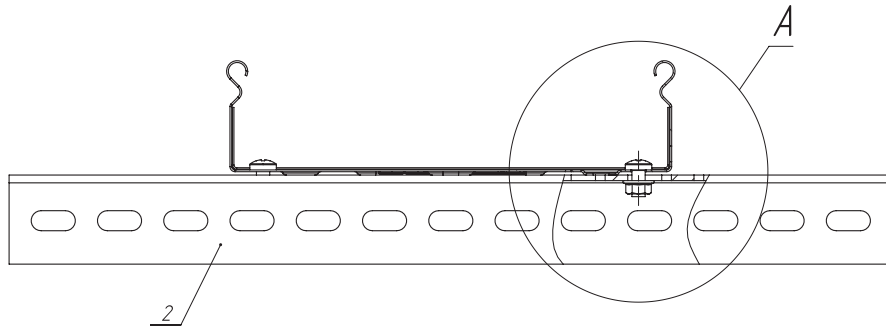
Лит.	Масса	Масштаб
	-	1:2
Лист 1		Листов 1

[Скачать](#)

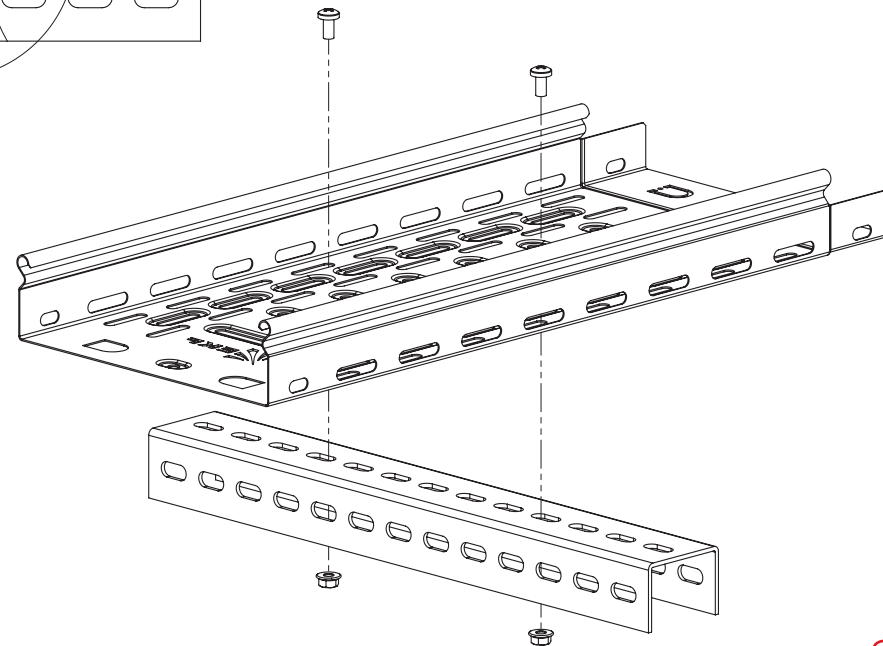
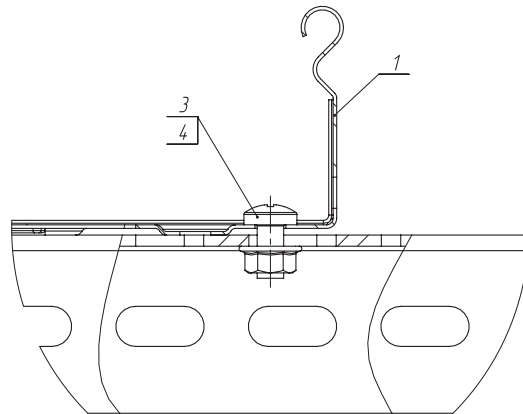

Копировал

Формат А3

EKF-TL-01.04.0012



A (1:1)



Инв. № подл. / Подп. и дата / Взам. инв. №

Поз.	Наименование	Артикул	Кол-во	Примечание
1	Лоток перф. 50x200x3000-0,8мм EKF	L5020001	1	
2	Профиль П-образный 400мм	pp400	1	
3	Винт М6х12 EKF	wt6x12	2	
4	Гайка с фланцем М6 EKF	gflm6	2	

Изм.	Лист	№ докум.	Подп.	Дата
Разраб.	Безымянный			
Проб.	Ким			
Т. контр.				
Н. контр.				
Утв.	Евпланов			

EKF-TL-01.04.0012

Монтаж листового лотка T-Line к профилю П-образному

Лит.	Масса	Масштаб
	-	1:2
Лист 1		Листов 1

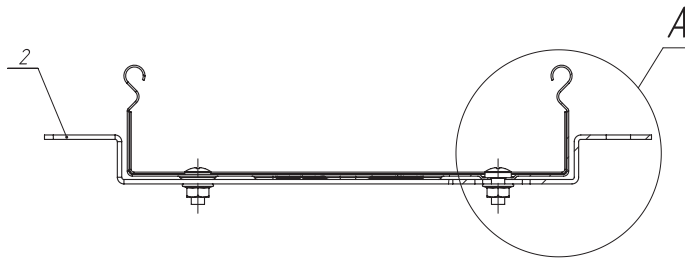
Скачать



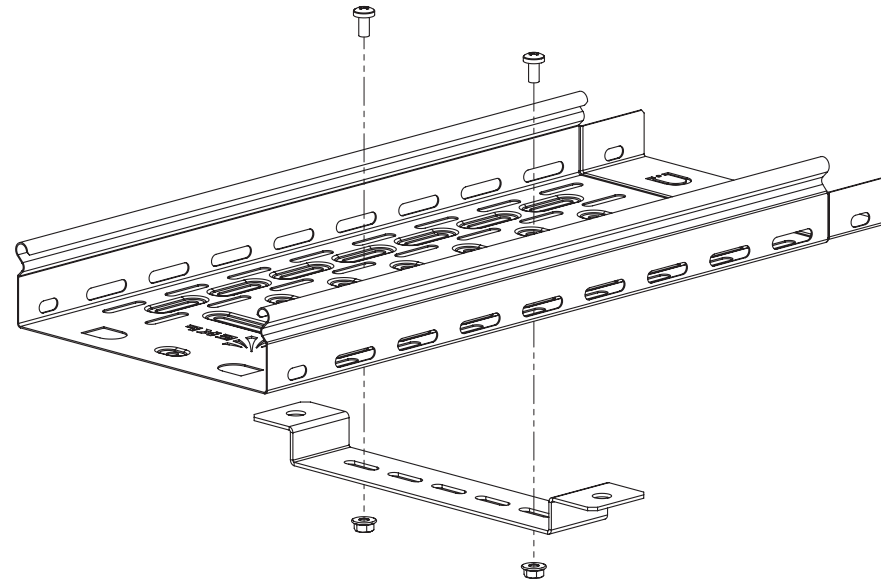
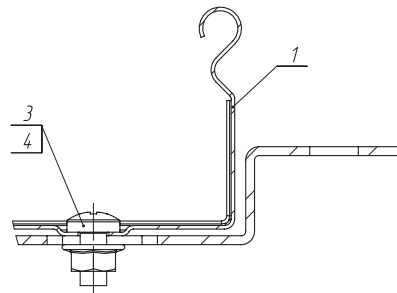
Копировал

Формат А3

EKF-TL-01.04.0013



A (1:1)


 Инв. № лодл.
 Подп. и дата
 Взам. инв. №

Поз.	Наименование	Артикул	Кол-во	Примечание
1	Лоток перф. 50x200x3000-0,8мм EKF	L5020001	1	
2	Скоба подвеса нижняя 200мм EKF	pn200	1	
3	Винт М6х12 EKF	wt6x12	2	
4	Гайка с фланцем М6 EKF	gflm6	2	

Изм.	Лист	№ докум.	Подп.	Дата
Разраб.	Безымянный			
Пров.	Ким			
Т. контр.				
Н. контр.				
Утв.	Евпланов			

EKF-TL-01.04.0013

Монтаж листового лотка T-Line к скобе подвеса нижней

Лит.	Масса	Масштаб
	-	1:2
Лист 1		Листов 1

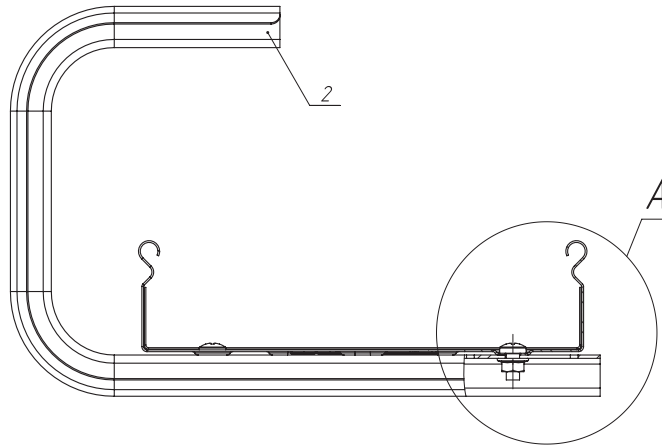
[Скачать](#)

Копировал

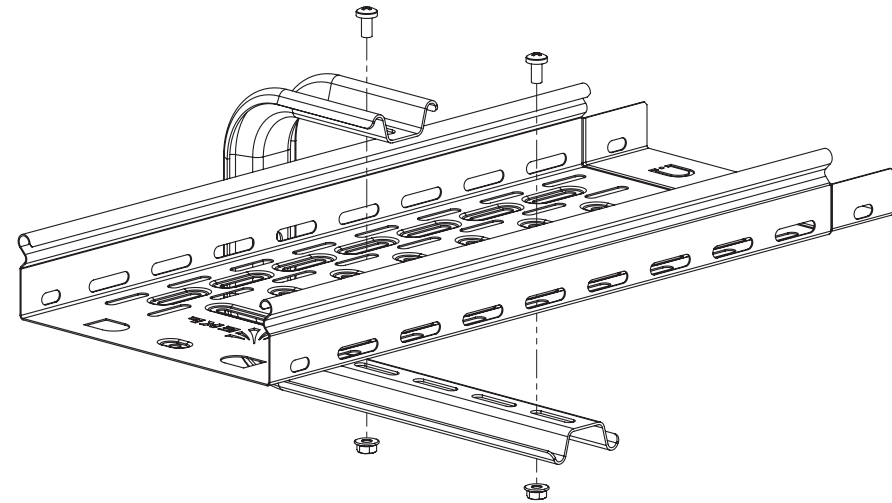
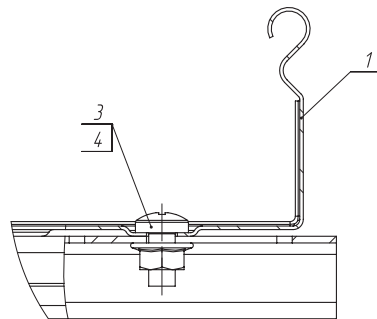


Формат А3

EKF-TL-01.04.0014



A (1 : 1)


 Инв. № лист
 Подп. и дата
 Взам. инв. №

Поз.	Наименование	Артикул	Кол-во	Примечание
1	Лоток перф. 50x200x3000-0,8мм EKF	L5020001	1	
2	С-Омега профиль 200 EKF	pn200	1	
3	Винт М6х12 EKF	wt6x12	2	
4	Гайка с фланцем М6 EKF	gf1m6	2	

Изм.	Лист	№ докум.	Подп.	Дата
Разраб.	Безымянный			
Проб.	Ким			
Т. контр.				
Н. контр.				
Утв.	Евпланов			

EKF-TL-01.04.0014

 Монтаж листового
 лотка T-Line к
 С-Омега профилю

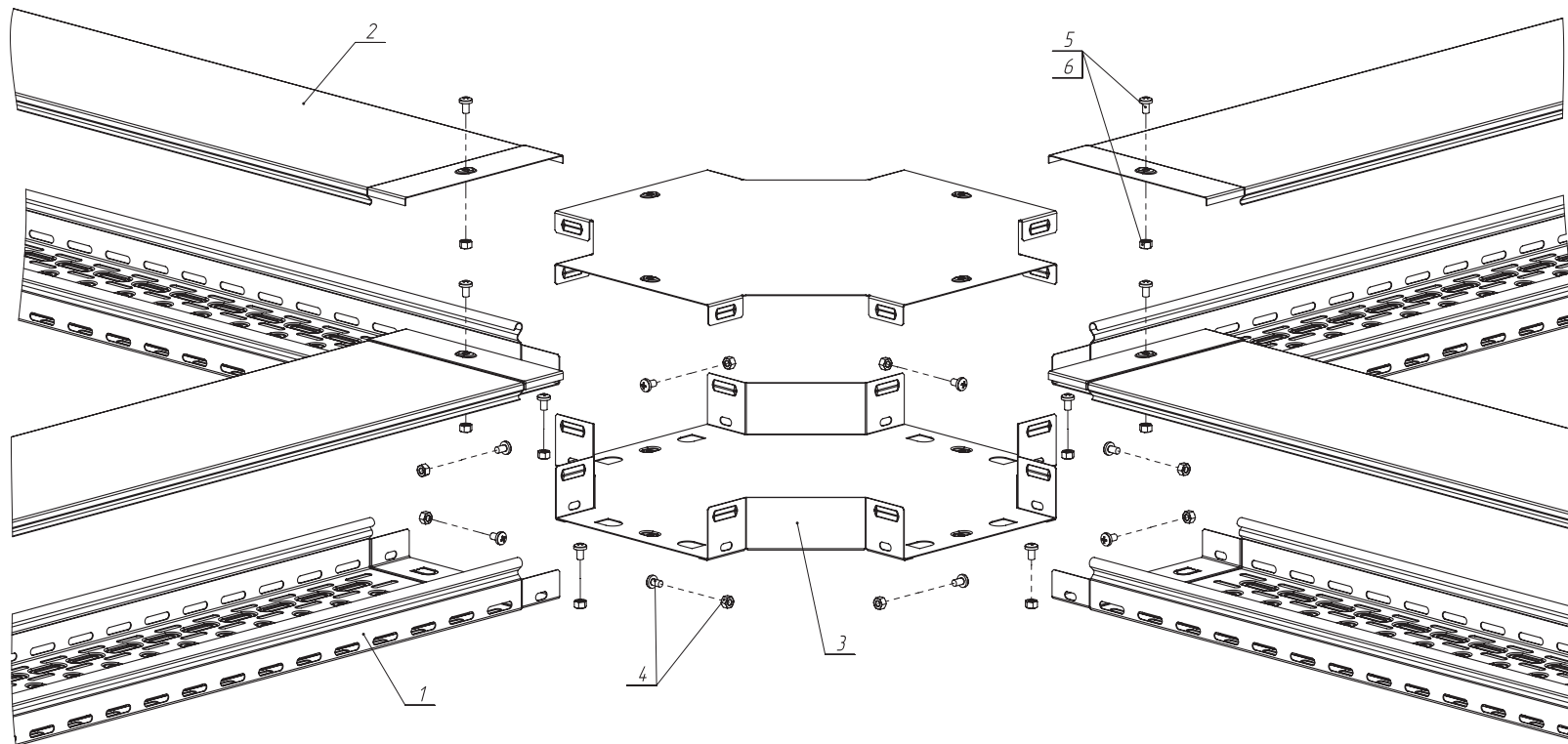
Лист	Масса	Масштаб
Лист 1	-	1:2
Листов 1		Листов 1

[Скачать](#)


Копировал

Формат А3

EKF-TL-01.05.0001


 Инв. № лотка
 Подл. и дата
 Взам. инв. №

Поз.	Наименование	Артикул	Кол-во	Примечание
1	Лоток перф. 50x200x3000-0,8мм EKF	L5020001	4	
2	Крышка на лоток осн.200мм EKF	k20010	4	
3	Ответитель крестообразный 50x200мм EKF	x5020008	1	
4	Компл. соед. 6x10 (Винт М6 +гайка) EKF	wгt6x10	8	
5	Винт М6x10 EKF	wт6x10	8	
6	Гайка шестигранная М6 EKF	gf1m6	8	

Изм.	Лист	№ докум.	Подл.	Дата
Разраб.	Безымянный			
Проб.	Ким			
Т. контр.				
Н. контр.				
Утв.	Евпланов			

EKF-TL-01.05.0001

Монтаж листового лотка T-Line к ответителю крестообразному

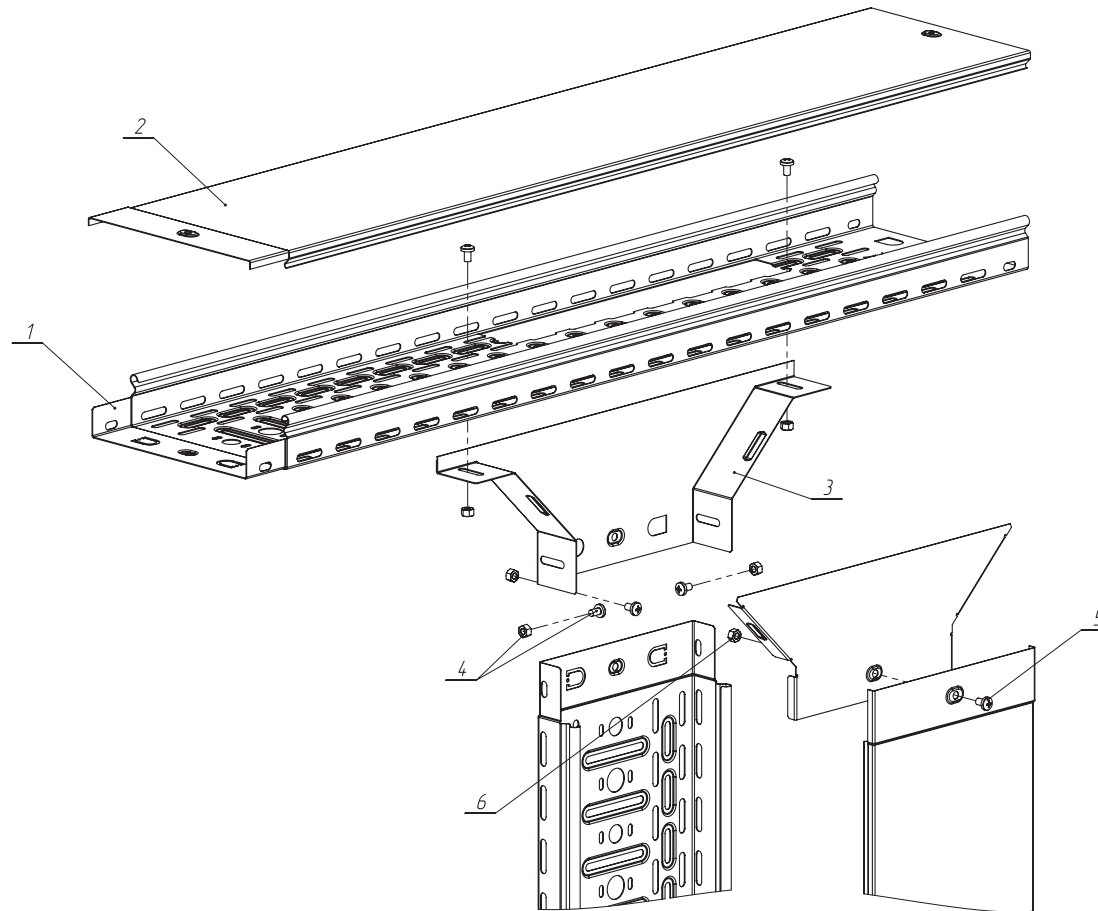
Лит.	Масса	Масштаб
	-	1:4
Лист 1		Листов 1

[Скачать](#)


Копировал

Формат А3

EKF-TL-01.05.0002


 Инф. № лист
 Подл. и дата
 Взам. инв. №

Поз.	Наименование	Артикул	Кол-во	Примечание
1	Лоток перф. 50x200x3000-0,8мм EKF	L5020001	2	
2	Крышка на лоток осн.200мм EKF	k20010	2	
3	Ответвитель накладной Т-образ. 50x200мм EKF	tn5020008	1	
4	Компл. соед. 6x10 (Винт М6 +гайка) EKF	wgt6x10	4	
5	Винт М6x10 EKF	wt6x10	2	
6	Гайка шестигранная М6 EKF	gflm6	2	

Изм.	Лист	№ докум.	Подл.	Дата
Разраб.	Безымянный			
Проб.	Ким			
Т. контр.				
Н. контр.				
Утв.	Евланов			

EKF-TL-01.05.0002

 Монтаж листового лотка
 T-Line к ответвителю
 накладному Т-образному

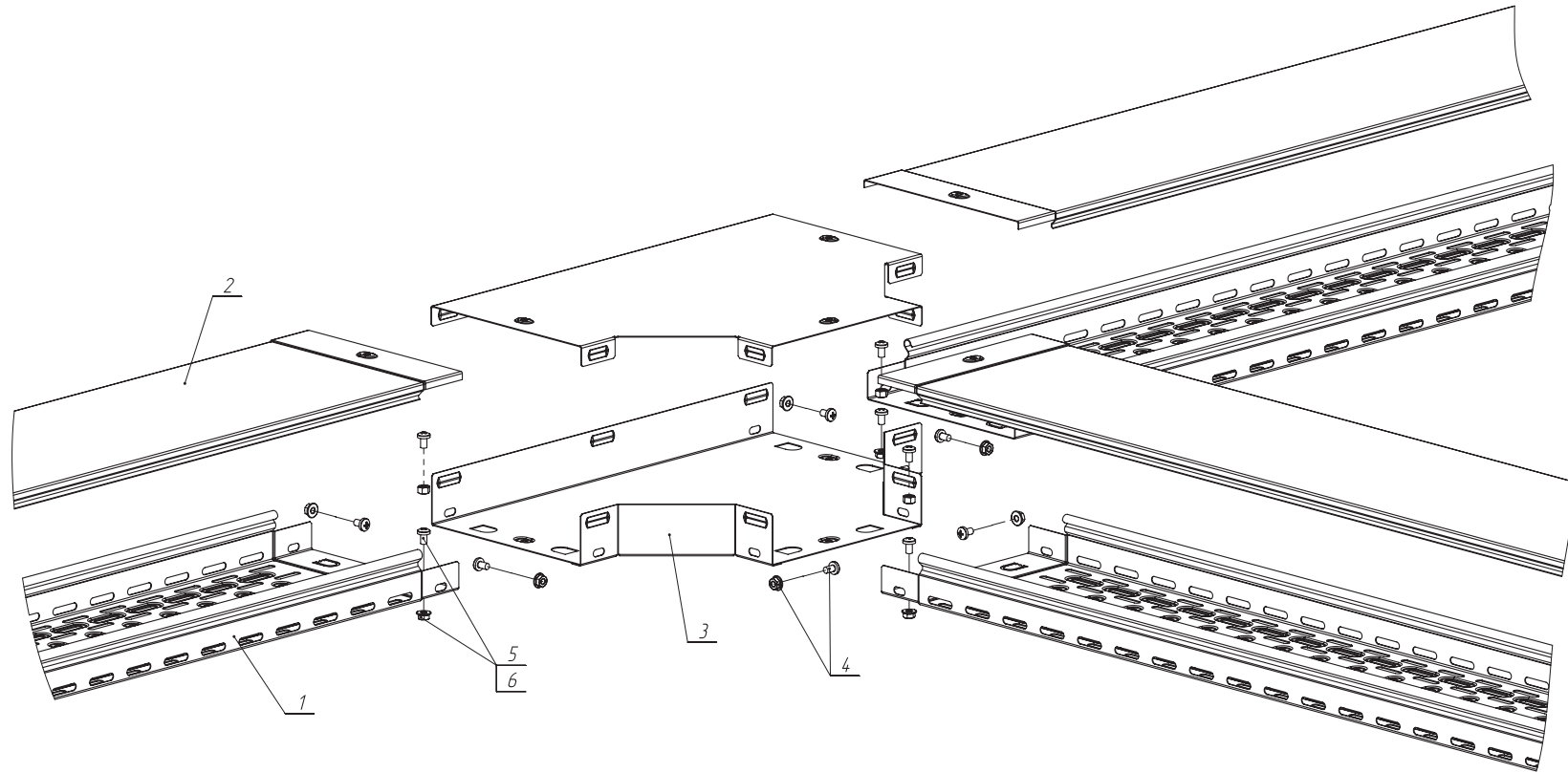
Лит.	Масса	Масштаб
	-	1:4
Лист 1	Листов 1	

[Скачать](#)


Копировал

Формат А3

EKF-TL-01.05.0003


 Инв. № подл.
Подп. и дата
Взам. инв. №

Поз.	Наименование	Артикул	Кол-во	Примечание
1	Лоток перф. 50x200x3000-0,8мм EKF	L5020001	3	
2	Крышка на лоток осн.200мм EKF	k20010	3	
3	Ответвитель T-образ. 50x200мм EKF	t5020008	1	
4	Компл. соедин. 6x10 (Винт М6 +гайка) EKF	wgт6x10	6	
5	Винт М6x10 EKF	wт6x10	6	
6	Гайка шестигранная М6 EKF	gf1m6	6	

Изм.	Лист	№ докум.	Подп.	Дата
Разраб.	Безымянный			
Проб.	Ким			
Т. контр.				
Н. контр.				
Утв.	Евпланов			

EKF-TL-01.05.0003

 Монтаж листового лотка
T-Line к T-образному
ответвителю

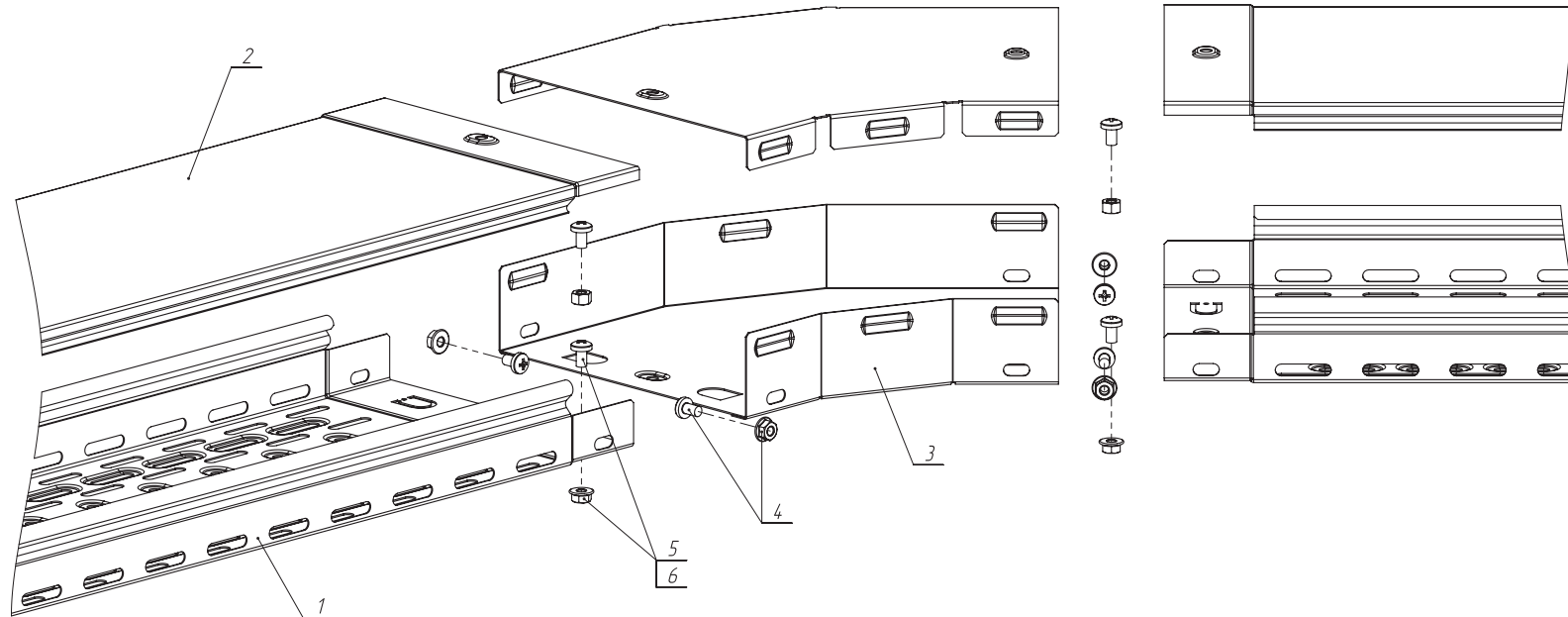
Лист	Масса	Масштаб
1	-	1:4
Лист 1		Листов 1

[Скачать](#)


Копировал

Формат А3

EKF-TL-01.05.0004


 Инв. № лист
 Подп. и дата
 Взам. инв. №

Поз.	Наименование	Артикул	Кол-во	Примечание
1	Лоток перф. 50x200x3000-0,8мм EKF	L5020001	2	
2	Крышка на лоток осн.200мм EKF	k20010	2	
3	Угол 45 град. гориз. 50x200мм EKF	g4550200	1	
4	Компл. соед. 6x10 (Винт М6 +гайка) EKF	wgт6x10	4	
5	Винт М6x10 EKF	wt6x10	4	
6	Гайка шестигранная М6 EKF	gf1m6	4	

Изм.	Лист	№ докум.	Подп.	Дата
Разраб.		Безымянный		
Проб.		Ким		
Т. контр.				
Н. контр.				
Утв.		Евпланов		

EKF-TL-01.05.0004

 Монтаж листового лотка
 T-Line к углу
 горизонтальному 45 град.

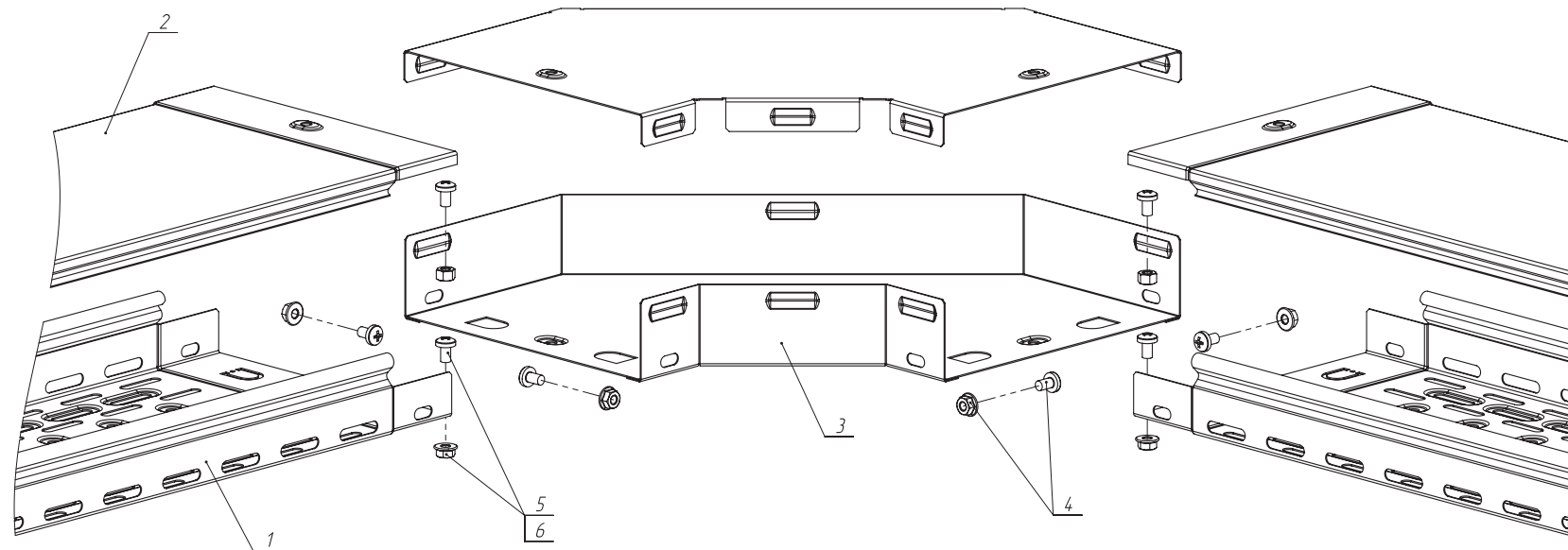
Лит.	Масса	Масштаб
	-	1:2.5
Лист 1		Листов 1

[Скачать](#)


Копировал

Формат А3

EKF-TL-01.05.0005


 Инф. № лист
 Подл. и дата
 Взам. инв. №

Поз.	Наименование	Артикул	Кол-во	Примечание
1	Лоток перф. 50x200x3000-0,8мм EKF	L5020001	2	
2	Крышка на лоток осн.200мм EKF	k20010	2	
3	Угол 90 град. гориз. 50x200мм EKF	g9050200	1	
4	Компл. соедин. 6x10 (Винт М6 +гайка) EKF	wgт6x10	4	
5	Винт М6x10 EKF	вт6x10	4	
6	Гайка шестигранная М6 EKF	gf1m6	4	

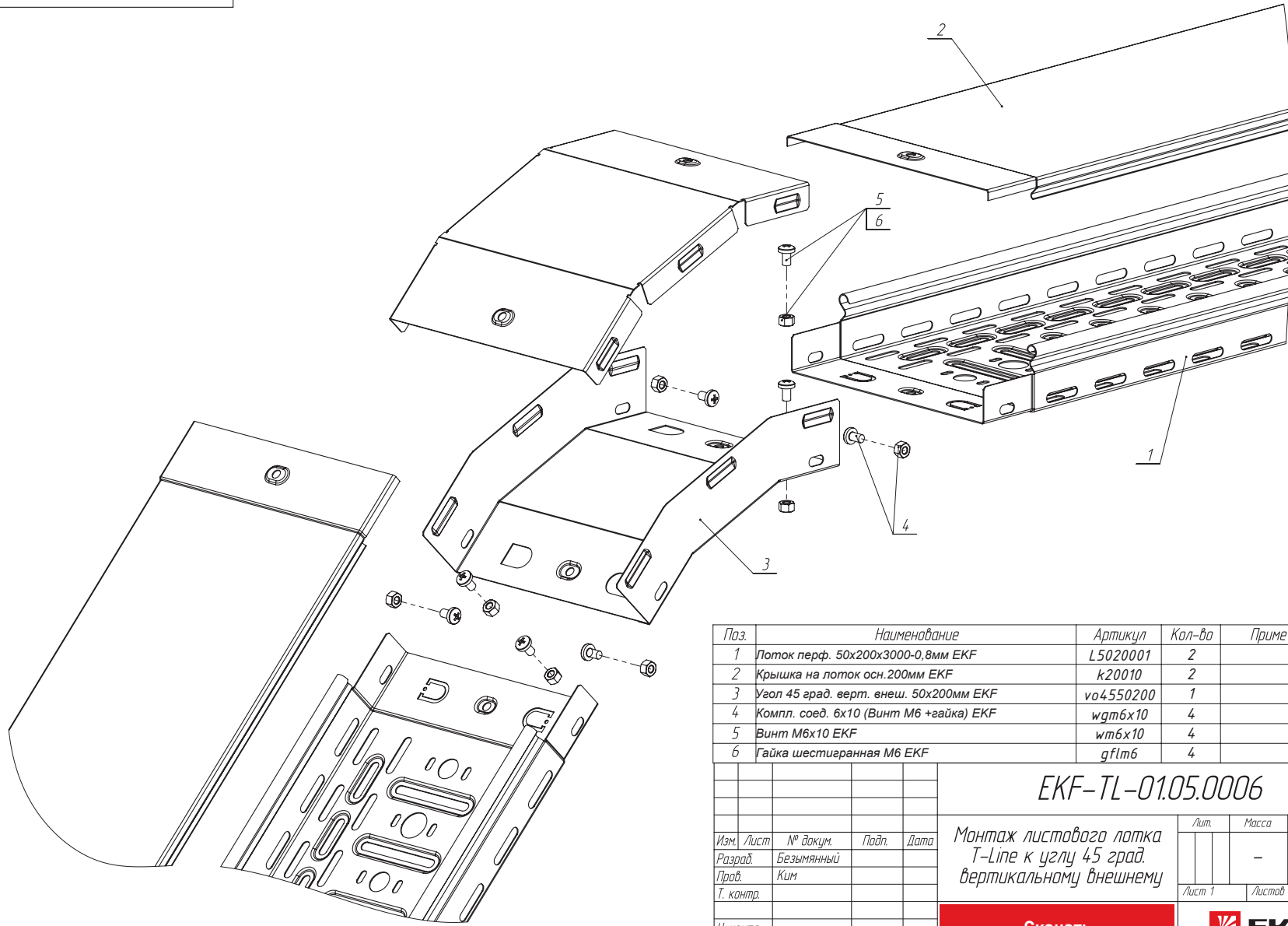
				EKF-TL-01.05.0005		
Изм.	Лист	№ докум.	Подл.	Дата	Монтаж листового лотка T-Line к углу горизонтальному 90 град.	
Разраб.	Безымянный					
Проб.	Ким					
Т. контр.						
Н. контр.					Лист 1 Листов 1	
Утв.	Евпланов				Скачать	

Копировал



Формат А3

EKF-TL-01.05.0006



Поз.	Наименование	Артикул	Кол-во	Примечание
1	Лоток перф. 50x200x3000-0,8мм EKF	L5020001	2	
2	Крышка на лоток осн.200мм EKF	k20010	2	
3	Угол 45 град. верт. внеш. 50x200мм EKF	vo4550200	1	
4	Компл. соед. 6x10 (Винт М6 +гайка) EKF	wgm6x10	4	
5	Винт М6x10 EKF	wt6x10	4	
6	Гайка шестигранная М6 EKF	gflm6	4	

EKF-TL-01.05.0006

Изм.	Лист	№ докум.	Подп.	Дата
Разраб.		Безымянный		
Проб.		Ким		
Т. контр.				
Н. контр.				
Утв.		Евпланов		

 Монтаж листового лотка
 T-Line к углу 45 град.
 вертикальному внешнему

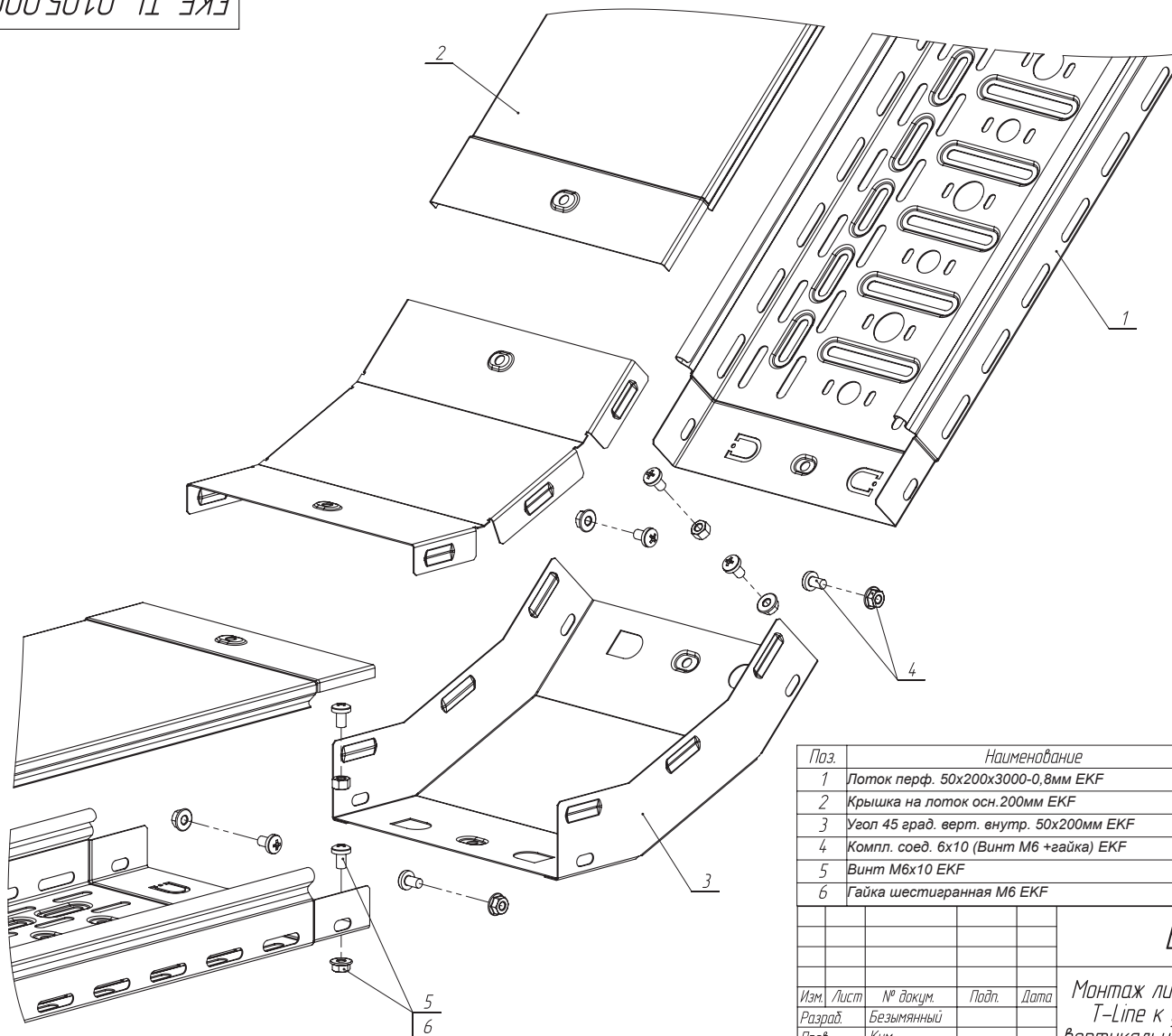
Лит.	Масса	Масштаб
	-	1:25
Лист 1		Листов 1

[Скачать](#)


Копировал

Формат А3

EKF-TL-01.05.0007



Поз.	Наименование	Артикул	Кол-во	Примечание
1	Лоток перф. 50x200x3000-0,8мм EKF	L5020001	2	
2	Крышка на лоток осн.200мм EKF	k20010	2	
3	Угол 45 град. верт. внутр. 50x200мм EKF	vi4550200	1	
4	Компл. соед. 6x10 (Винт М6 +гайка) EKF	wgm6x10	4	
5	Винт М6x10 EKF	wt6x10	4	
6	Гайка шестигранная М6 EKF	gflm6	4	

EKF-TL-01.05.0007

Изм.	Лист	№ докум.	Подп.	Дата
Разраб.	Безымянный			
Проб.	Ким			
Т. контр.				
Н. контр.				
Утв.	Евпланов			

 Монтаж листового лотка
 T-Line к углу 45 град.
 вертикальному внутреннему

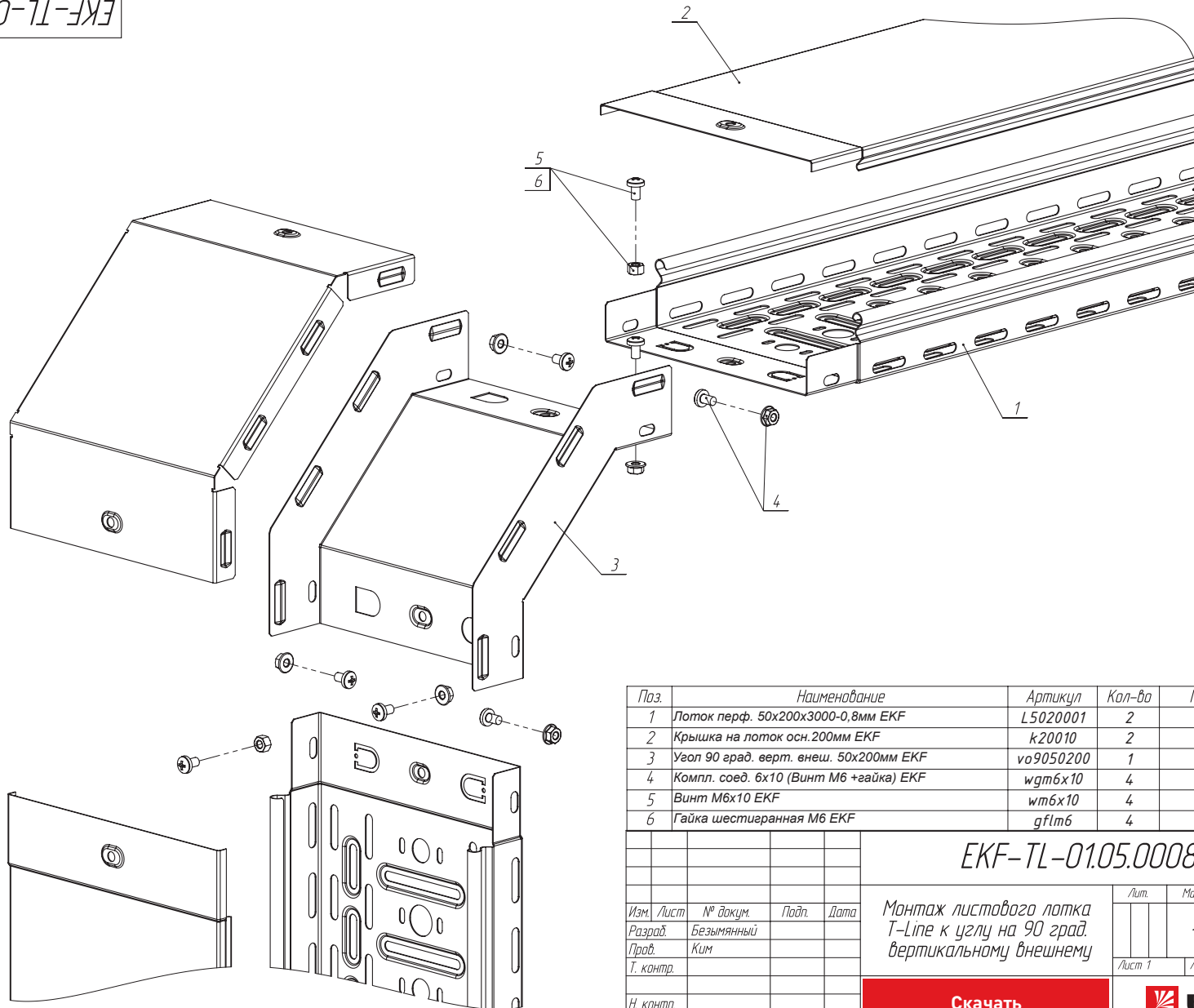
Лит.	Масса	Масштаб
	-	1:25
Лист 1		Листов 1

[Скачать](#)


Копировал

Формат А3

EKF-TL-01.05.0008



Поз.	Наименование	Артикул	Кол-во	Примечание
1	Лоток перф. 50x200x3000-0,8мм EKF	L5020001	2	
2	Крышка на лоток осн.200мм EKF	k20010	2	
3	Угол 90 град. верт. внеш. 50x200мм EKF	vo9050200	1	
4	Компл. соедин. 6x10 (Винт М6 +гайка) EKF	wgm6x10	4	
5	Винт М6x10 EKF	wm6x10	4	
6	Гайка шестигранная М6 EKF	gflm6	4	

EKF-TL-01.05.0008

Изм.	Лист	№ докум.	Подп.	Дата
Разраб.		Безымянный		
Проб.		Ким		
Т. контр.				
Н. контр.				
Утв.		Евпланов		

 Монтаж листового лотка
 T-Line к углу на 90 град.
 вертикальному внешнему

Лист	Масса	Масштаб
Лист 1	-	1:2,5
Листов 1		

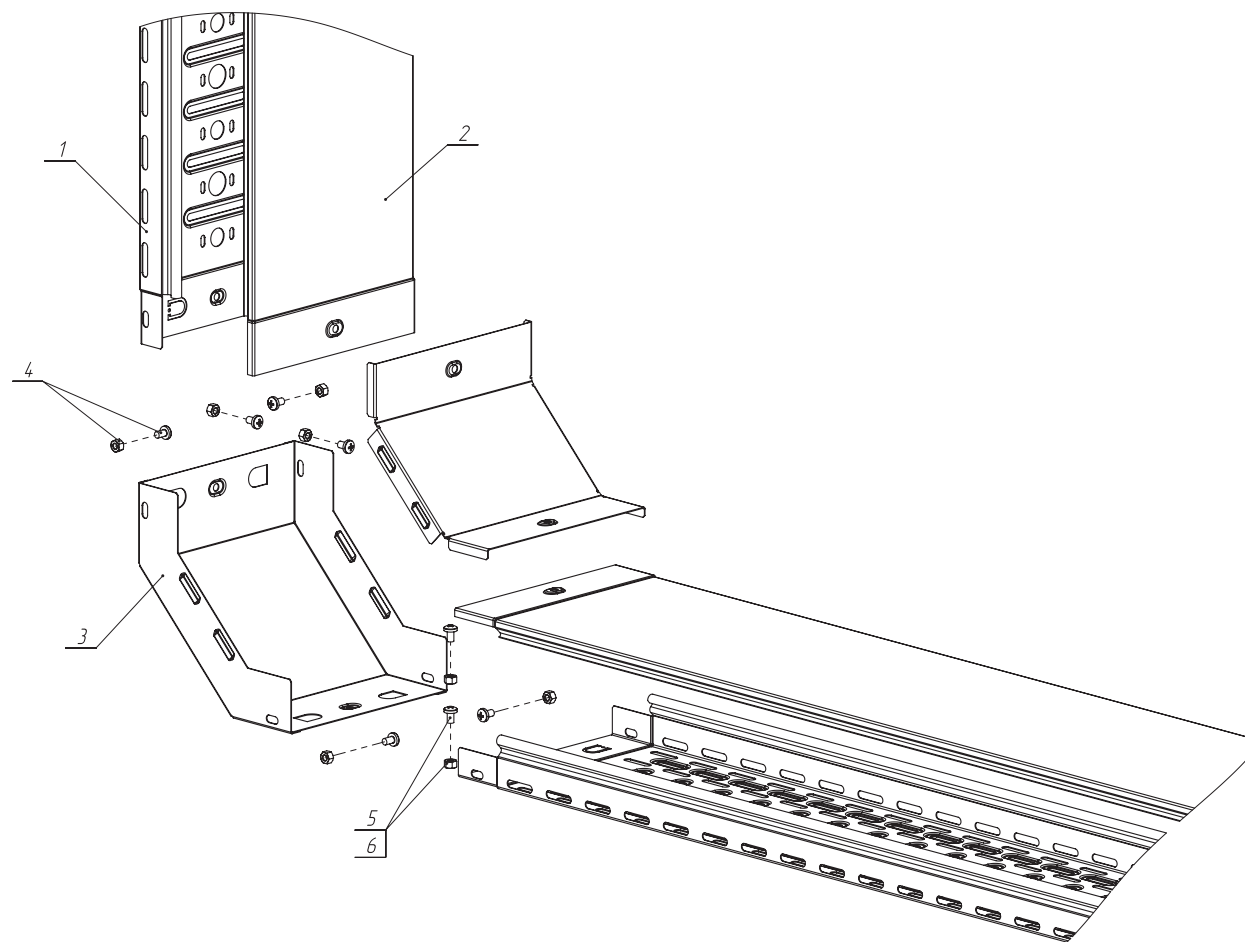
[Скачать](#)


Копировал

Формат А3

 Инв. № подл.
 Подп. и дата
 Взам. инв. №

EKF-TL-01.05.0009


 Инв. № лодж.
Лодж. и дата
Взам. инв. №

Поз.	Наименование	Артикул	Кол-во	Примечание
1	Лоток перф. 50x200x3000-0,8мм EKF	L5020001	2	
2	Крышка на лоток осн.200мм EKF	k20010	2	
3	Угол 90 град. верт. внутр. 50x200мм EKF	vi9050200	1	
4	Компл. соедин. 6x10 (Винт М6 +гайка) EKF	wgт6x10	4	
5	Винт М6x10 EKF	wт6x10	4	
6	Гайка шестигранная М6 EKF	gf1m6	4	

Изм.	Лист	№ докум.	Подп.	Дата
Разраб.	Безымянный			
Проб.	Ким			
Т. контр.				
Н. контр.				
Утв.	Евпланов			

EKF-TL-01.05.0009

 Монтаж листового лотка
T-Line к углу 90 град.
вертикальному внутреннему

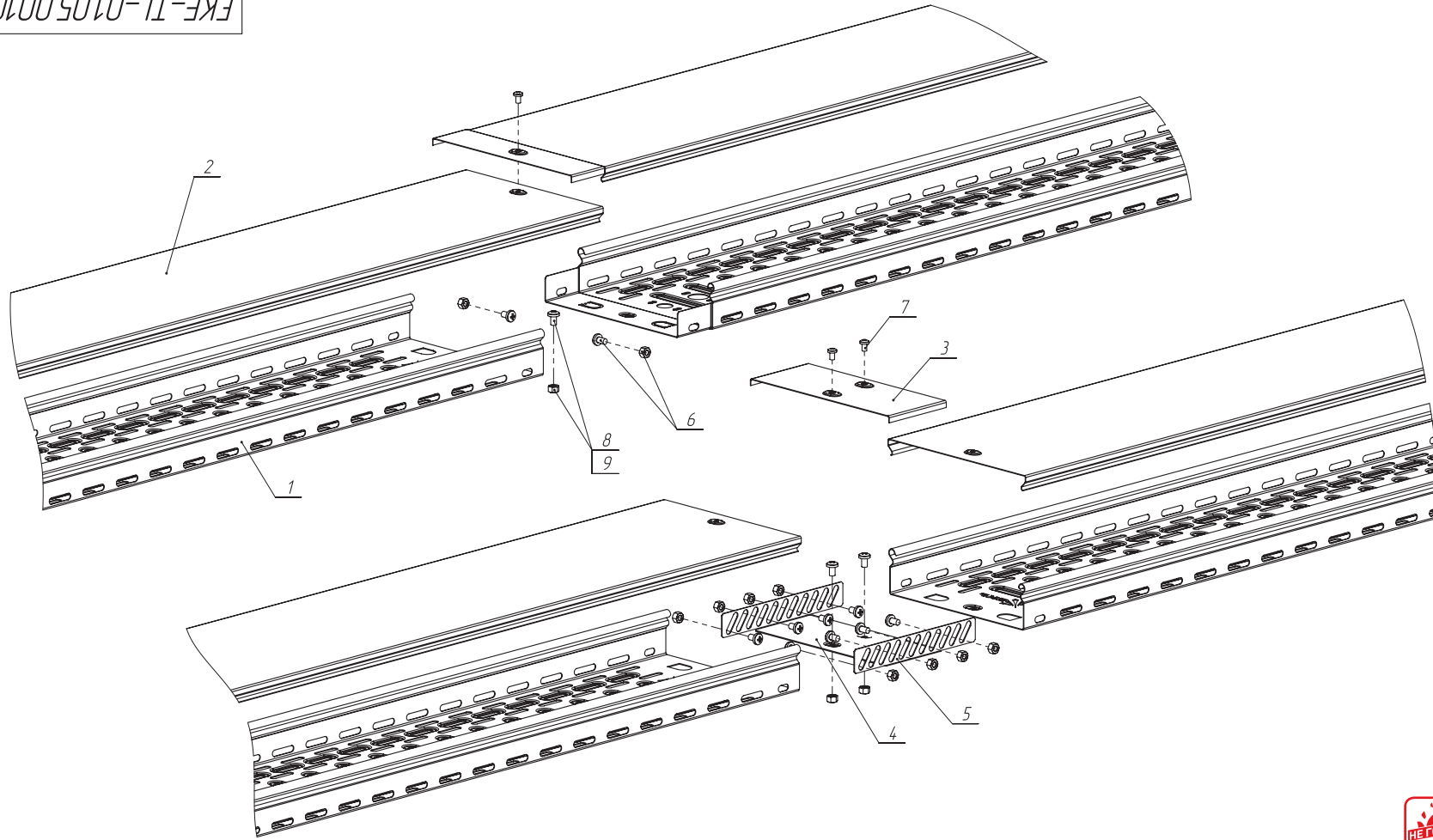
Лит.	Масса	Масштаб
	-	1:4
Лист 1		Листов 1

[Скачать](#)


Копировал

Формат А3

EKF-TL-01.05.0010


 Взам. инв. №
 Подп. и дата
 Инв. № подл.

Поз.	Наименование	Артикул	Кол-во	Примечание
1	Лоток перф. 50x200x3000-0,8мм EKF	L5020001	4	
2	Крышка на лоток осн. 200мм EKF	k20010	4	
3	Накладка на крышку соед. 200мм EKF	nk20010	1	
4	Накладка на осн. соед. 200мм EKF	no20010	1	
5	Пластина соед. h=50мм EKF	c5010	2	
6	Компл. соед. 6x10 (Винт М6 +гайка) EKF	wgт6x10	6	
7	Винт М5x8 EKF	wt5x8	3	
8	Винт М6x10 EKF	wt6x10	3	
9	Гайка шестигранная М6 EKF	gf1m6	3	

Изм.	Лист	№ докум.	Подп.	Дата
Разраб.	Безымянный			
Проб.	Ким			
Т. контр.				
Н. контр.				
Утв.	Евпланов			

EKF-TL-01.05.0010

Монтаж листовых лотков T-Line встык

Лит.	Масса	Масштаб
	-	1:4
Лист 1	Листов 1	

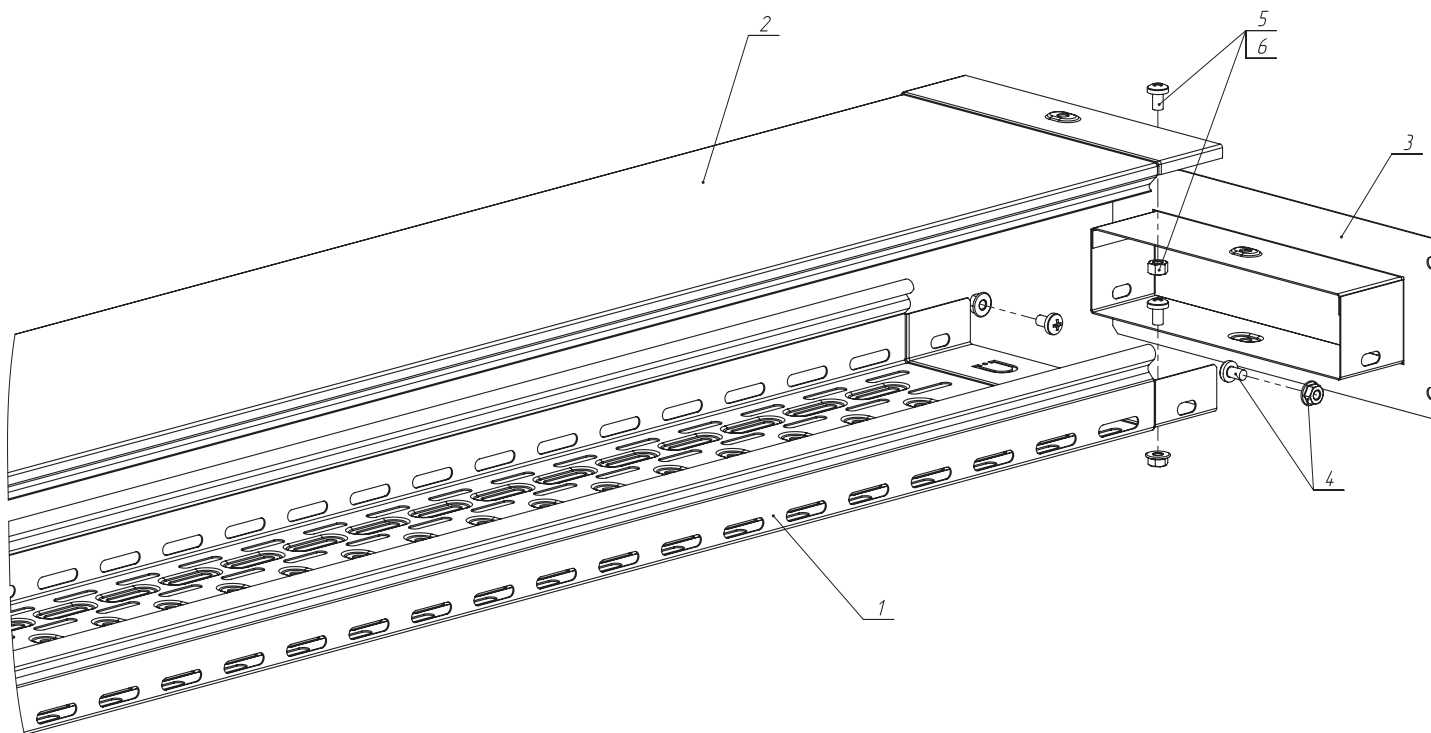
[Скачать](#)


Копировал

Формат А3



EKF-TL-01.05.0011


 Инв. № табл.
 Подп. и дата
 Взам. инв. №

Поз.	Наименование	Артикул	Кол-во	Примечание
1	Лоток перф. 50x200x3000-0,8мм EKF	L5020001	1	
2	Крышка на лоток осн.200мм EKF	k20010	1	
3	Фланец соединительный 50x200мм EKF	f50200	1	
4	Компл. соед. 6x10 (Винт М6 +гайка) EKF	wgт6x10	2	
5	Винт М6x10 EKF	wt6x10	2	
6	Гайка шестигранная М6 EKF	gf1m6	2	

Изм.	Лист	№ докум.	Подп.	Дата
Разраб.		Безымянный		
Проб.		Ким		
Т. контр.				
Н. контр.				
Утв.		Евпланов		

EKF-TL-01.05.0011

Монтаж листового лотка T-Line к фланцу соединительному

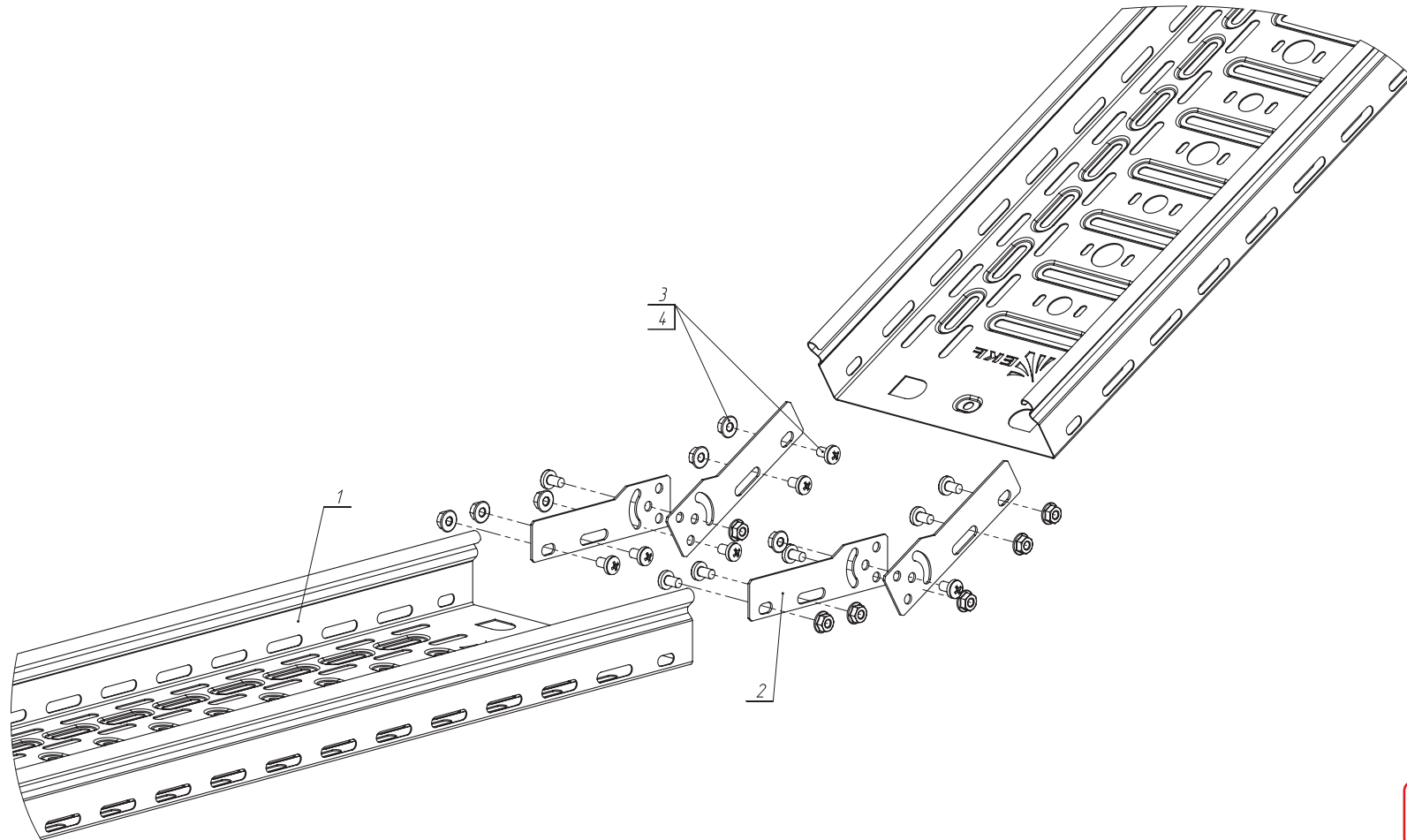
Лит.	Масса	Масштаб
	-	1:25
Лист 1		Листов 1

[Скачать](#)


Копировал

Формат А3

EKF-TL-01.05.0012


 Инв. № лист
 Подп. и дата
 Взам. инв. №

Поз.	Наименование	Артикул	Кол-во	Примечание
1	Лоток перф. 50x200x3000-0,8мм EKF	L5020001	2	
2	Пластина шарн. соедин. h=50мм EKF	o5010	4	
3	Винт М6х12 EKF	wt6x12	12	
4	Гайка шестигранная М6 EKF	gf1m6	12	

Изм.	Лист	№ докум.	Подп.	Дата
Разраб.	Безымянный			
Проб.	Ким			
Т. контр.				
Н. контр.				
Утв.	Евпланов			

EKF-TL-01.05.0012

Монтаж листового лотка T-Line к шарнирному соединителю

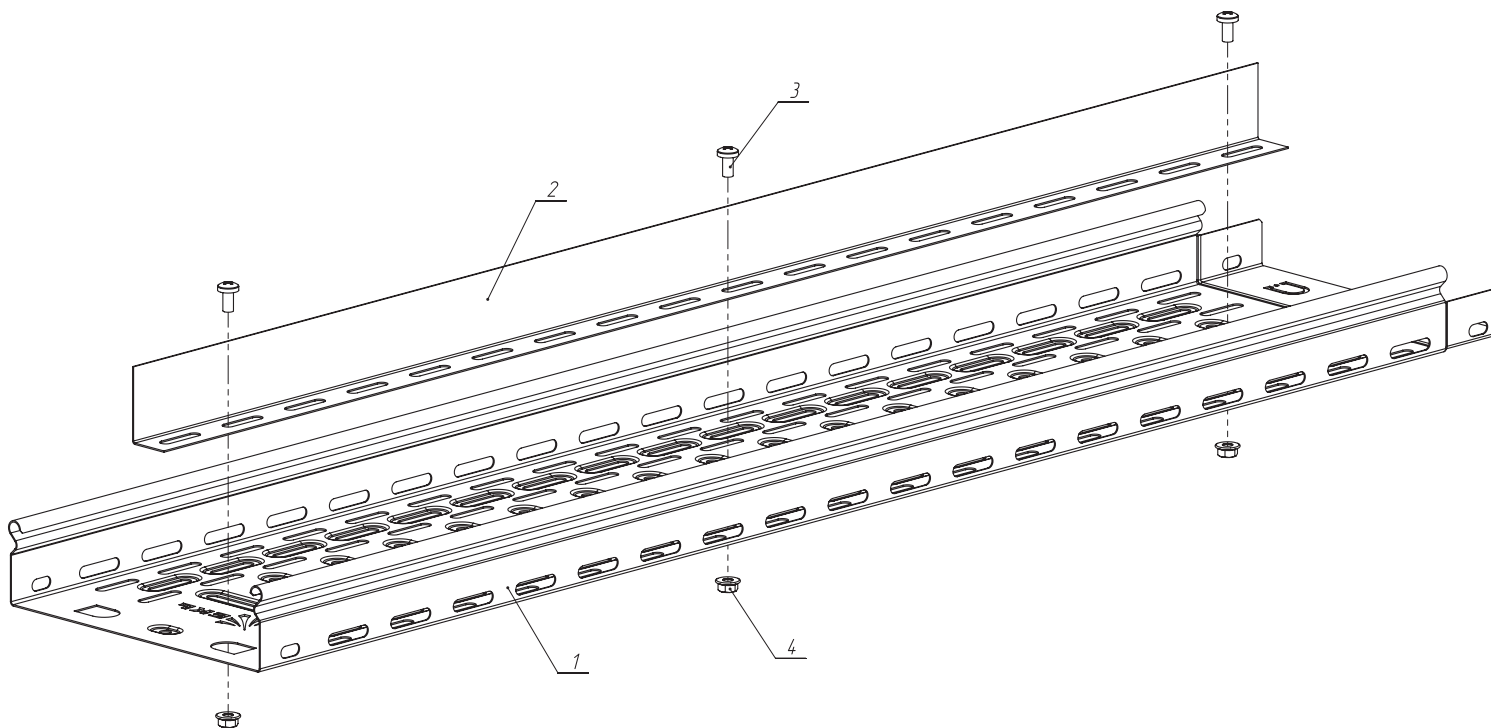
Лист	Масса	Масштаб
1	-	1:2.5
Лист 1	Листов 1	

[Скачать](#)


Копировал

Формат А3

EKF-TL-01.05.0013


 Инв. № подл.
Подп. и дата
Взам. инв. №

Поз.	Наименование	Артикул	Кол-во	Примечание
1	Лоток перф. 50x200x3000-0,8мм EKF	L5020001	1	
2	Перегородка раздел. h=50мм (1500мм) EKF	p5007	1	
3	Винт М6х12 EKF	wt6x12	3	
4	Гайка шестигранная М6 EKF	gf1m6	3	

Изм.	Лист	№ докум.	Подп.	Дата
Разраб.	Безымянный			
Проб.	Ким			
Т. контр.				
Н. контр.				
Утв.	Евпланов			

EKF-TL-01.05.0013

 Монтаж листового лотка
T-Line с перегородкой
разделительной

Лист	Масса	Масштаб
1	-	1:2,5
Лист 1		Листов 1

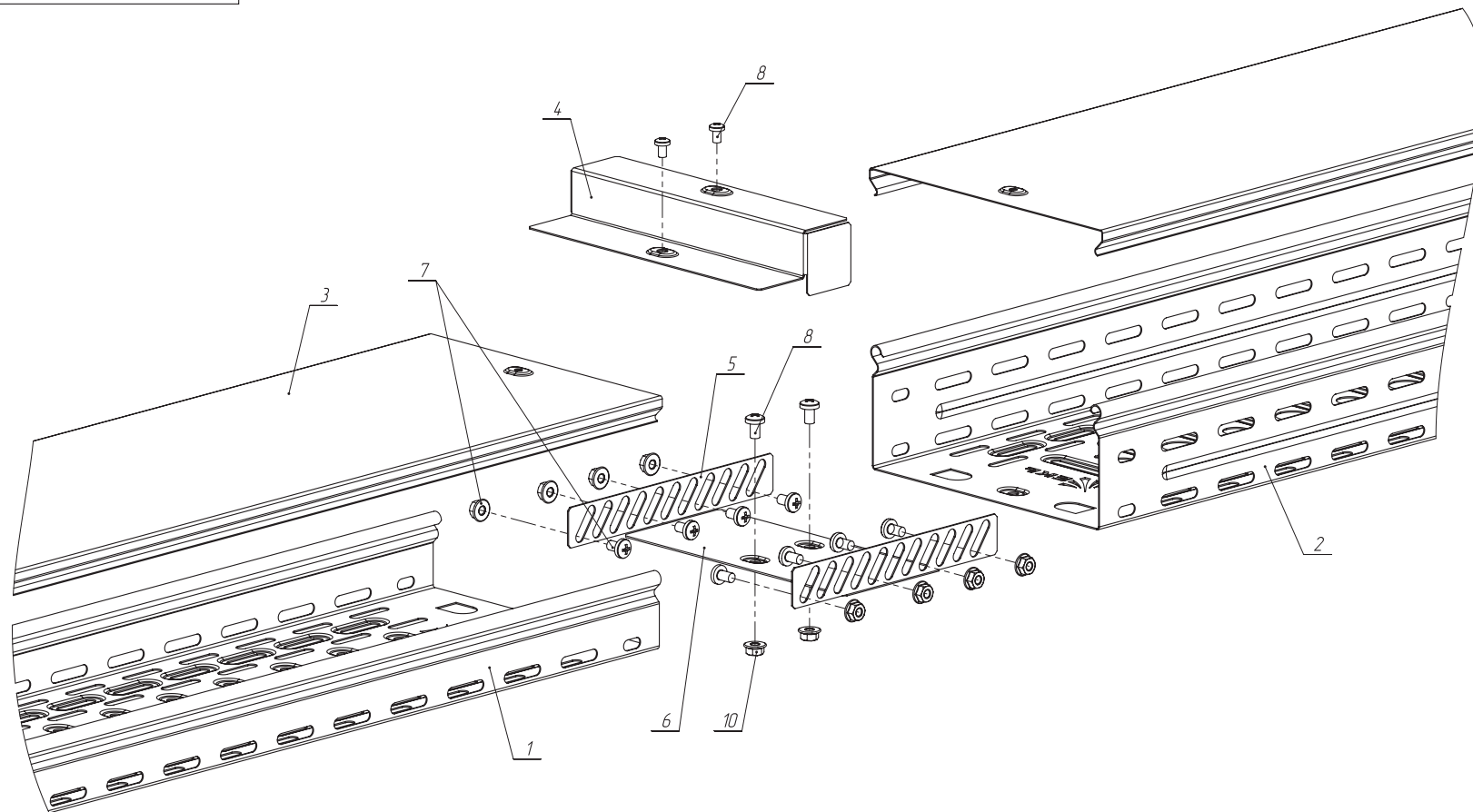
[Скачать](#)


Копировал

Формат А3



EKF-TL-01.05.0014


 Взам. инв. №
Лист и дата
Инв. № лист

Поз.	Наименование	Артикул	Кол-во	Примечание
1	Лоток перф. 50x200x3000-0,8мм EKF	L5020001	1	
2	Лоток перф. 80x200x3000-0,8мм EKF	L8020001	1	
3	Крышка на лоток осн.200мм EKF	k20010	2	
4	Переходник по высоте 50x80x200мм EKF	h5080200	1	
5	Пластина соедин. h=50мм EKF	c5010	2	
6	Накладка на осн. соедин. 200мм EKF	no20010	1	
7	Компл. соедин. 6x10 (Винт М6 +гайка) EKF	wgт6x10	8	
8	Винт М6x10 EKF	wт6x10	2	
9	Винт М5x8 EKF	wт5x8	2	
10	Гайка шестигранная М6 EKF	gfлm6	2	

Изм.	Лист	№ докум.	Подп.	Дата
Разраб.		Безымянный		
Проб.		Ким		
Т. контр.				
Н. контр.				
Утв.		Евпланов		

EKF-TL-01.05.0014

Монтаж листового лотка T-Line с переходником по высоте

Лист	Масса	Масштаб
Лист 1	-	1:25
Листов 1		Листов 1

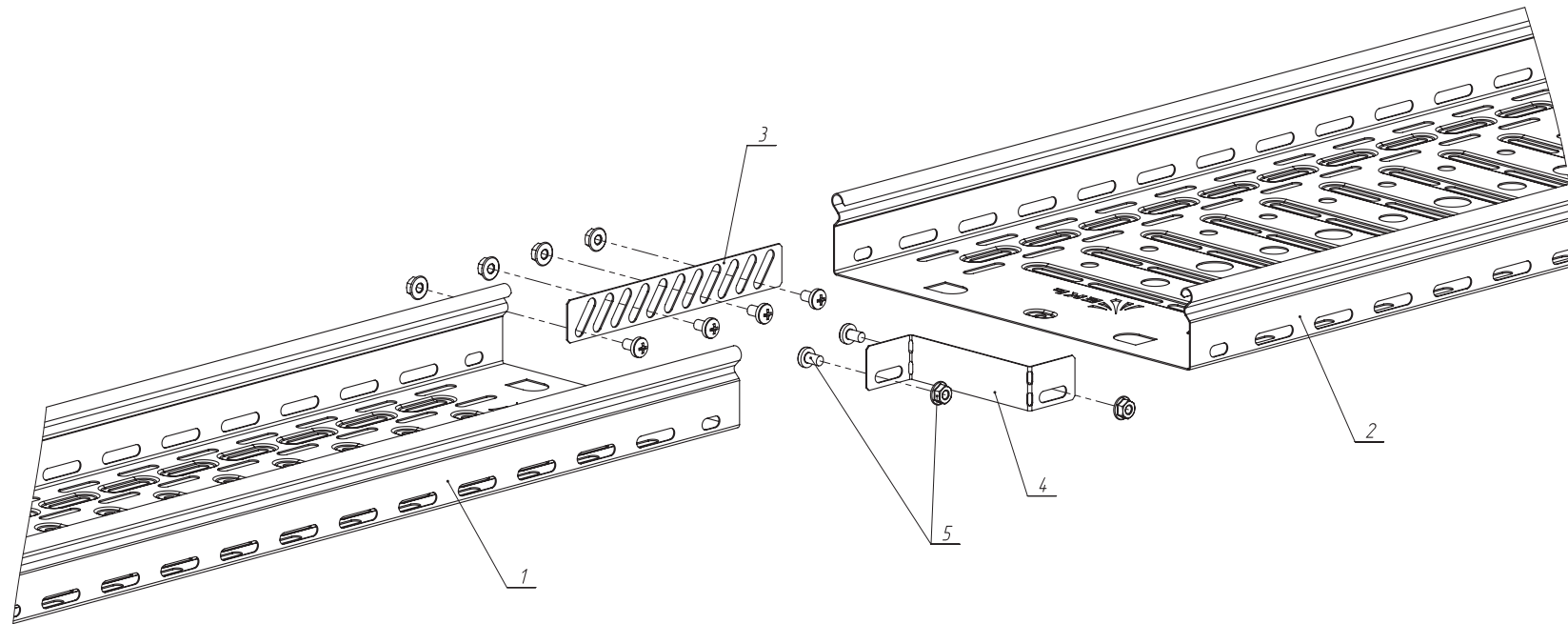
Скачать

 **EKF**

Копировал

Формат А3

EKF-TL-01.05.0015


 Инв. № лист
 Подп. и дата
 Взам. инв. №

Поз.	Наименование	Артикул	Кол-во	Примечание
1	Лоток перф. 50x200x3000-0,8мм EKF	L5020001	1	
2	Лоток перф. 50x300x3000-0,8мм EKF	L5030001	1	
3	Пластина соедин. h=50мм EKF	c5010	1	
4	Переходник по ширине 50x100мм EKF	w5010010	1	
5	Компл. соедин. 6x10 (Винт М6 +гайка) EKF	wgt6x10	6	

Изм.	Лист	№ докум.	Подп.	Дата
Разраб.	Безымянный			
Пров.	Ким			
Т. контр.				
Н. контр.				
Утв.	Еввланов			

EKF-TL-01.05.0015

Монтаж листового лотка T-Line с переходником по ширине

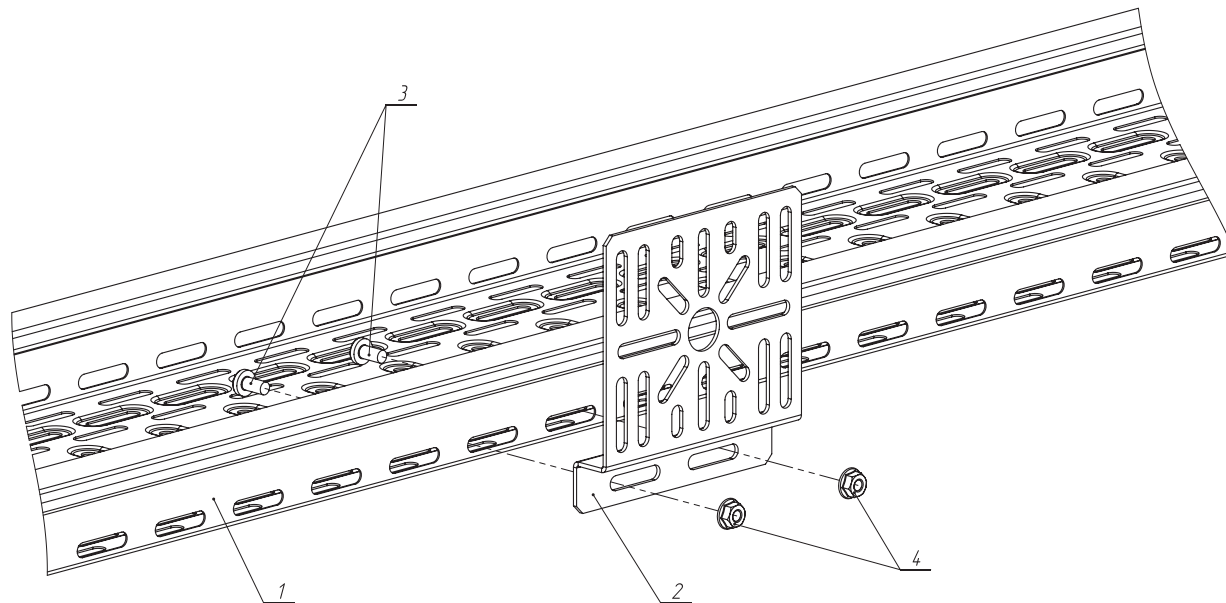
Лит.	Масса	Масштаб
	-	1:25
Лист 1	Листов 1	

[Скачать](#)


Копировал

Формат А3

EKF-TL-01.05.0016


 Инв. № лодл.
 Подп. и дата
 Влаж. инв. №

Поз.	Наименование	Артикул	Кол-во	Примечание
1	Лоток перф. 50x200x3000-0,8мм EKF	L5020001	1	
2	Плата монтажная EKF	pm133125	1	
3	Винт М6х12 EKF	wt6x12	2	
4	Гайка с фланцем М6 EKF	gflm6	2	

Изм.	Лист	№ докум.	Подп.	Дата
Разраб.	Безымянный			
Проб.	Ким			
Т. контр.				
Н. контр.				
Утв.	Евпланов			

EKF-TL-01.05.0016

Монтаж листового лотка T-Line с платой монтажной

Лит.	Масса	Масштаб
	-	1:2
Лист 1	Листов 1	

[Скачать](#)


Копировал

Формат А3



EKF-TL-01.05.0017

Перв. примен.

Страв. №

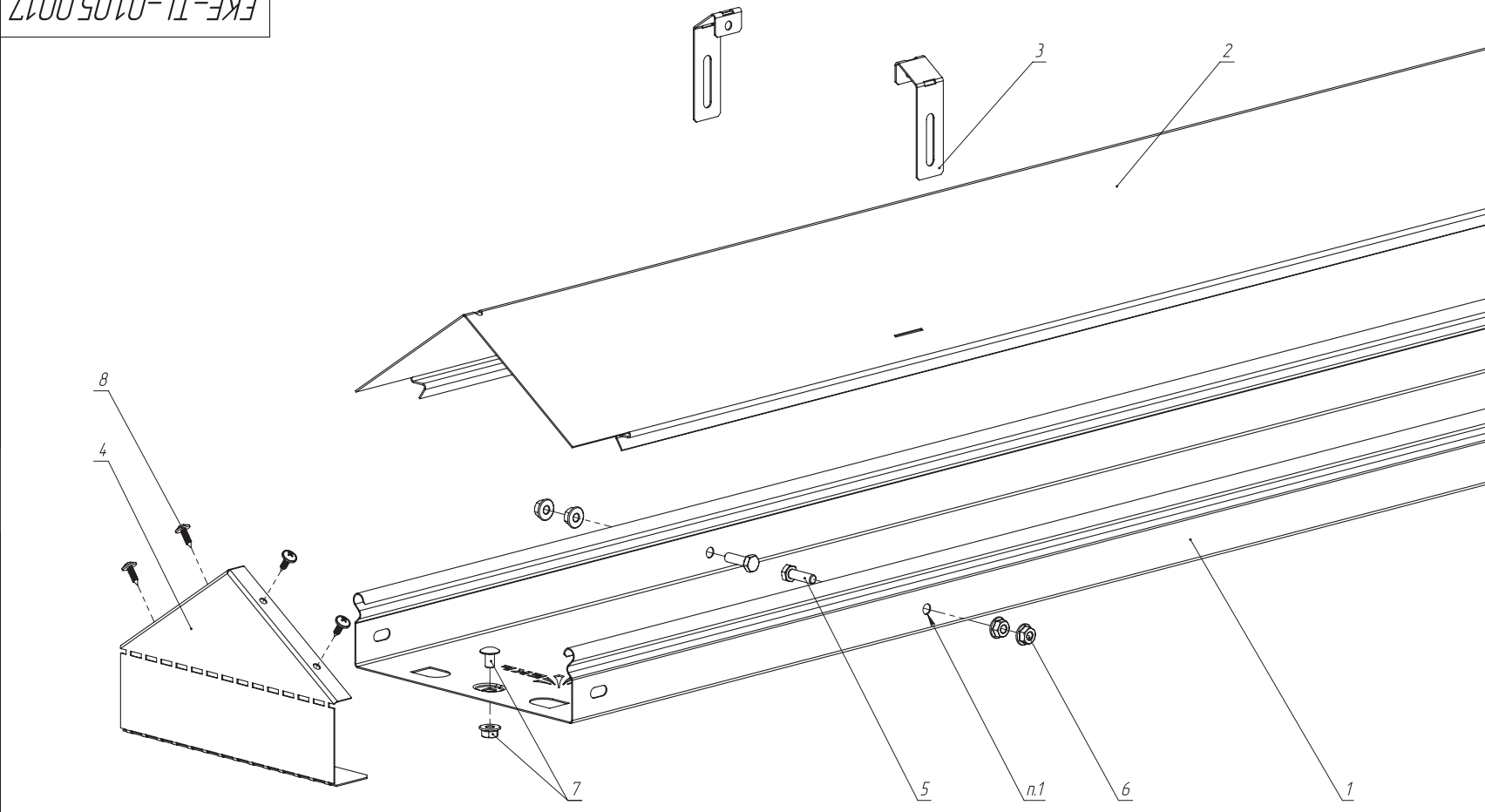
Подп. и дата

Изм. № дубл.

Взам. инв. №

Подп. и дата

Инв. № подл.


 1. Сверление отверстий $\Phi 7$ мм осуществляется по месту.

Поз.	Наименование	Артикул	Кол-во	Примечание
1	Лоток неперфорированный металлический 50x200x3000-0,7мм EKF	L5020000	1	
2	Крышка двускатная на лоток осн.200-1,0мм EKF	kdsk20010	1	
3	Держатель крышки двускатной на лоток (1мм) EKF	dkdsk	6	
4	Заглушка крышки двускатной на лоток 50x200мм (0,8мм) EKF	zkdsk50200	1	
5	Болт шестигранный M10x20 EKF	b6grm10x20	6	
6	Гайка с фланцем M6 EKF	gflm6	12	
7	Компл. соед. 6x10 (Винт M6 +гайка) EKF	wgm6x10	1	
8	Саморез 4,2x13 DIN 968		4	

EKF-TL-01.05.0017

Изм.	Лист	№ докум.	Подп.	Дата
Разраб.	Макдров			
Пров.	Резниченко			
Т. контр.				
Н. контр.				
Утв.	Безымянный			
Шифр:				

Монтаж листового лотка T-Line с крышей двускатной

Лит.	Масса	Масштаб
	-	1:2,5
Лист		Листов 1

[Скачать](#)

Копировал

Формат А3

EKF-TL-01.05.0018

Перв. примен.

Стр. №

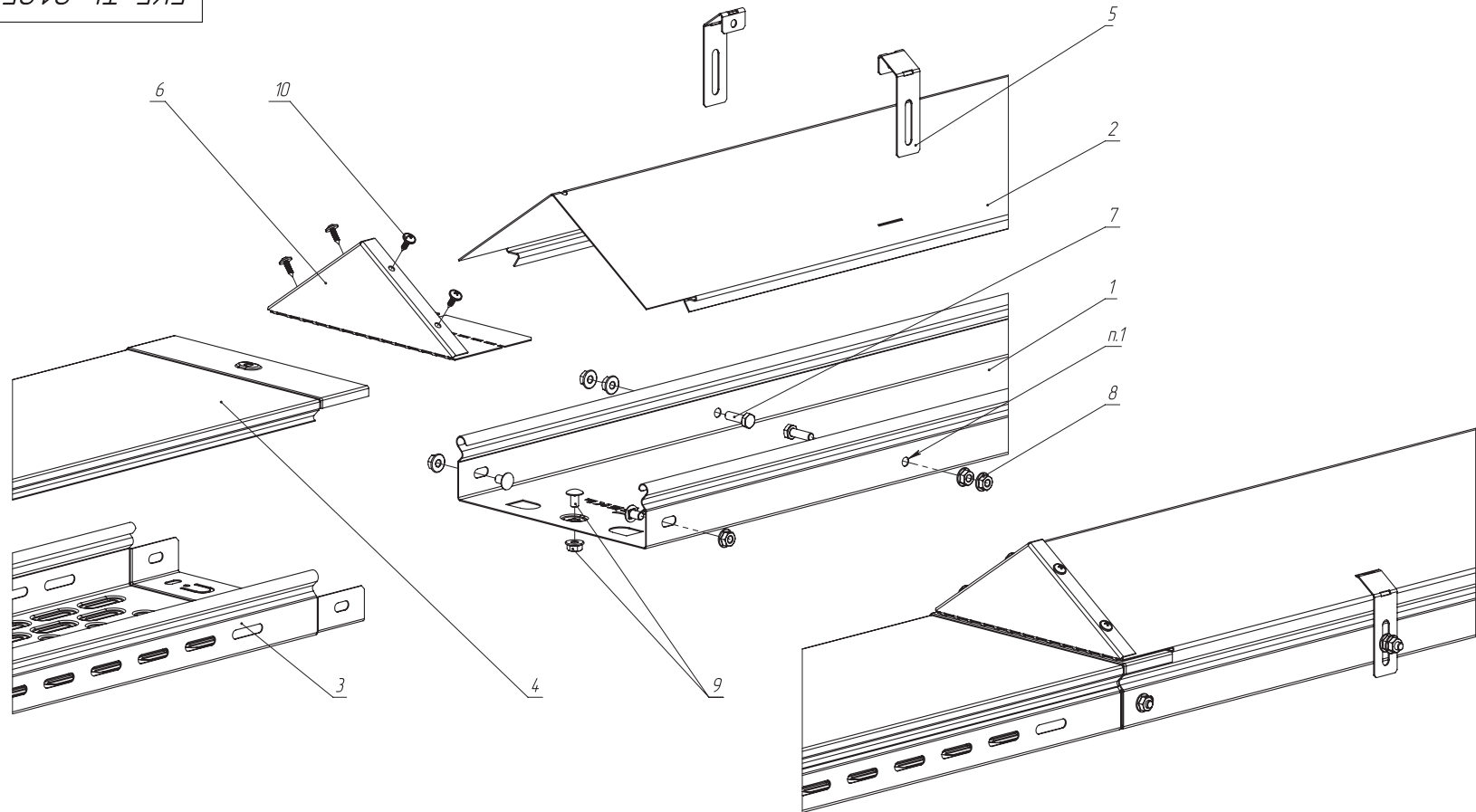
Подп. и дата

Инв. № дробл.

Взам. инв. №

Подп. и дата

Инв. № подл.


 1. Сверление отверстий $\Phi 7$ осуществляется по месту.

Поз.	Наименование	Артикул	Кол-во	Примечание
1	Лоток неперфорированный металлический 50x200x3000-0,7мм EKF	L5020000	1	
2	Крышка двускатная на лоток осн.200-1,0мм EKF	kdk20010	1	
3	Лоток перф. 50x200x3000-0,8мм EKF	L5020001	1	
4	Крышка на лоток осн.200мм EKF	k20010	1	
5	Держатель крышки двускатной на лоток (1мм) EKF	dkdsk	6	
6	Заглушка крышки двускатной на лоток 50x200мм (0,8мм) EKF	zdkdk50200	1	
7	Болт шестигранный M10x20 EKF	b6grm10x20	6	
8	Гайка с фланцем M6 EKF	gflm6	12	
9	Компл. соед. 6x10 (Винт M6 +гайка) EKF	wgm6x10	1	
10	Саморез 4,2x13 DIN 968		4	

Изм.	Лист	№ докум.	Подп.	Дата
Разраб.	Макаров			
Пров.	Резниченко			
Т. контр.				
Н. контр.				
Утв.	Безымянный			
Шифр:				

EKF-TL-01.05.0018

Монтаж крышки двускатной с плоской крышей

Лит.	Масса	Масштаб
	22,65	1:3
Лист		Листов 1

Скачать



Копировал

Формат А3

EKF-TL-01.05.0019

Перег. примен.

Стрив. №

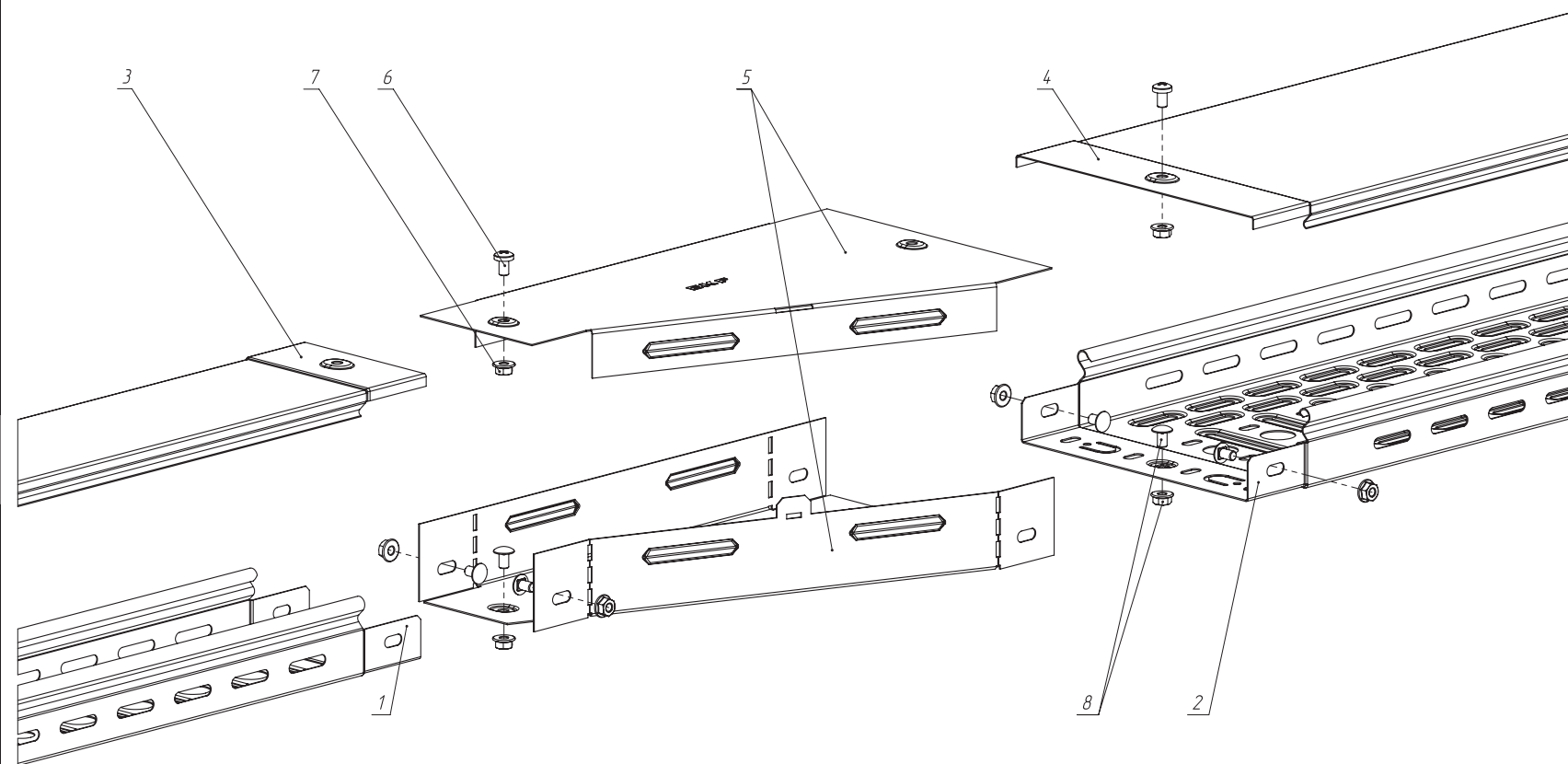
Подп. и дата

Инв. № дробл.

Вази. инв. №

Подп. и дата

Инв. № подл.



Поз.	Наименование	Артикул	Кол-во	Примечание
1	Лоток перф. 50x100x3000-0,7мм EKF	L5010001	1	
2	Лоток перф. 50x200x3000-0,8мм EKF	L5020001	1	
3	Крышка на лоток осн.100мм EKF	k10010	1	
4	Крышка на лоток осн.200мм EKF	k20010	1	
5	Переходник по ширине правосторонний 50x100x200мм EKF	wr5010020008	1	
6	Винт М6х10 EKF	wt6x10	2	
7	Гайка с фланцем М6 EKF	gflm6	2	
8	Компл. соед. 6х10 (Винт М6 +гайка) EKF	wgm6x10	6	

Изм.	Лист	№ докум.	Подп.	Дата
Разраб.		Макараб		
Пров.		Резниченко		
Т. контр.				
Н. контр.				
Утв.		Безымянный		

EKF-TL-01.05.0019

 Монтаж листового лотка T-Line
с переходником по ширине
правосторонним

Лит.	Масса	Масштаб
	-	1:2,5
Лист		Листов 1

[Скачать](#)


Шифр:

Копировал

Формат А3

EKF-TL-01.05.0020

Перв. примен.

Стр. №

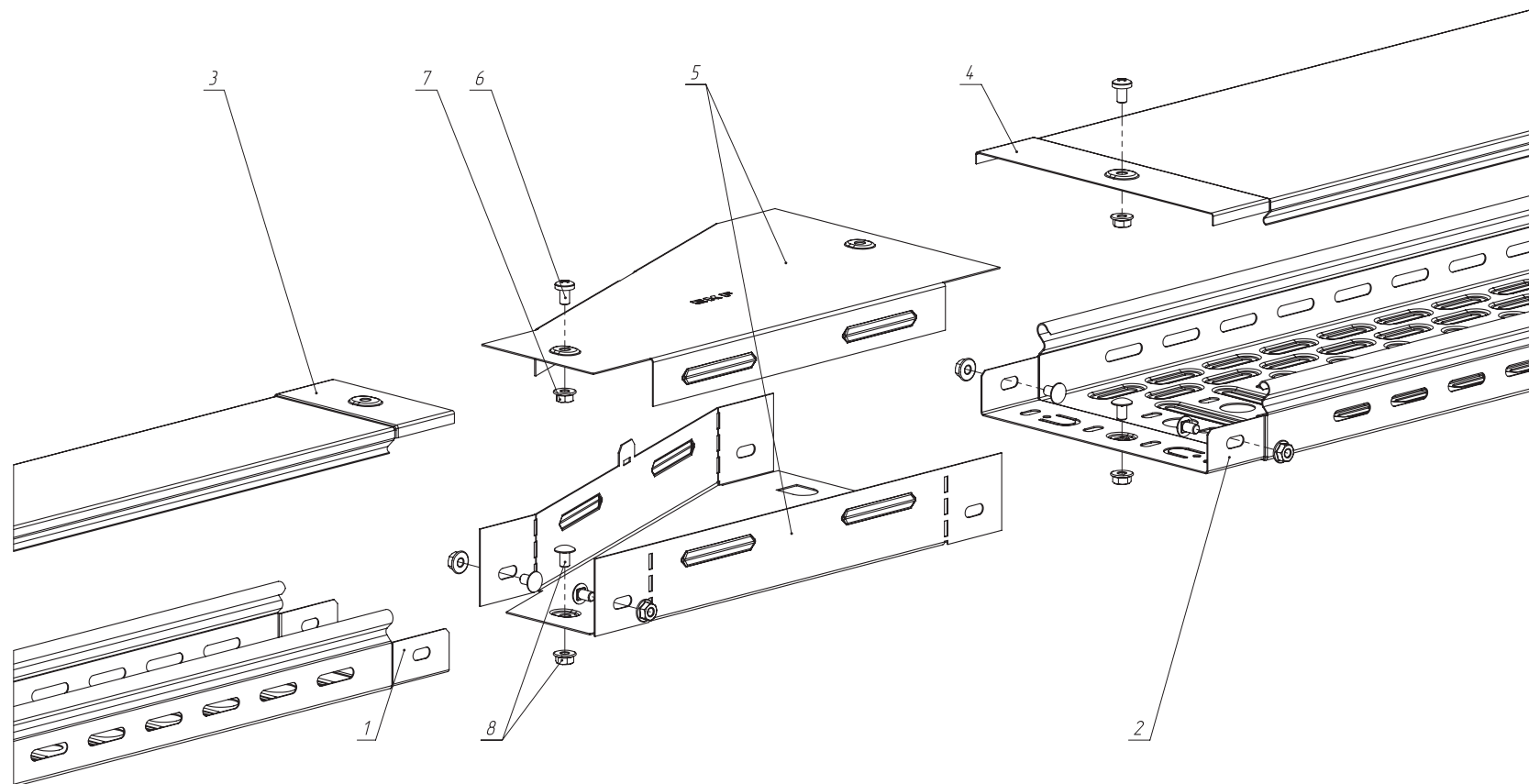
Подп. и дата

Инв. № дробл.

Взам. инв. №

Подп. и дата

Инв. № подл.



Поз.	Наименование	Артикул	Кол-во	Примечание
1	Лоток перф. 50x100x3000-0,7мм EKF	L5010001	1	
2	Лоток перф. 50x200x3000-0,8мм EKF	L5020001	1	
3	Крышка на лоток осн.100мм EKF	k10010	1	
4	Крышка на лоток осн.200мм EKF	k20010	1	
5	Переходник по ширине левосторонний 50x100x200мм EKF	wl5010020008	1	
6	Винт М6х10 EKF	wt6x10	2	
7	Гайка с фланцем М6 EKF	gflт6	2	
8	Компл. соед. 6х10 (Винт М6 +гайка) EKF	wgт6х10	6	

Изм.	Лист	№ докум.	Подп.	Дата
Разраб.	Макаров			
Пров.	Резниченко			
Т. контр.				
Н. контр.				
Утв.	Безымянный			

EKF-TL-01.05.0020

 Монтаж листового лотка T-Line
с переходником по ширине
левосторонним

Лит.	Масса	Масштаб
	-	1:2,5
Лист		Листов 1

Скачать



Шифр:

Копировал

Формат А3

EKF-TL-01.05.0021

Перв. примен.

Стрив. №

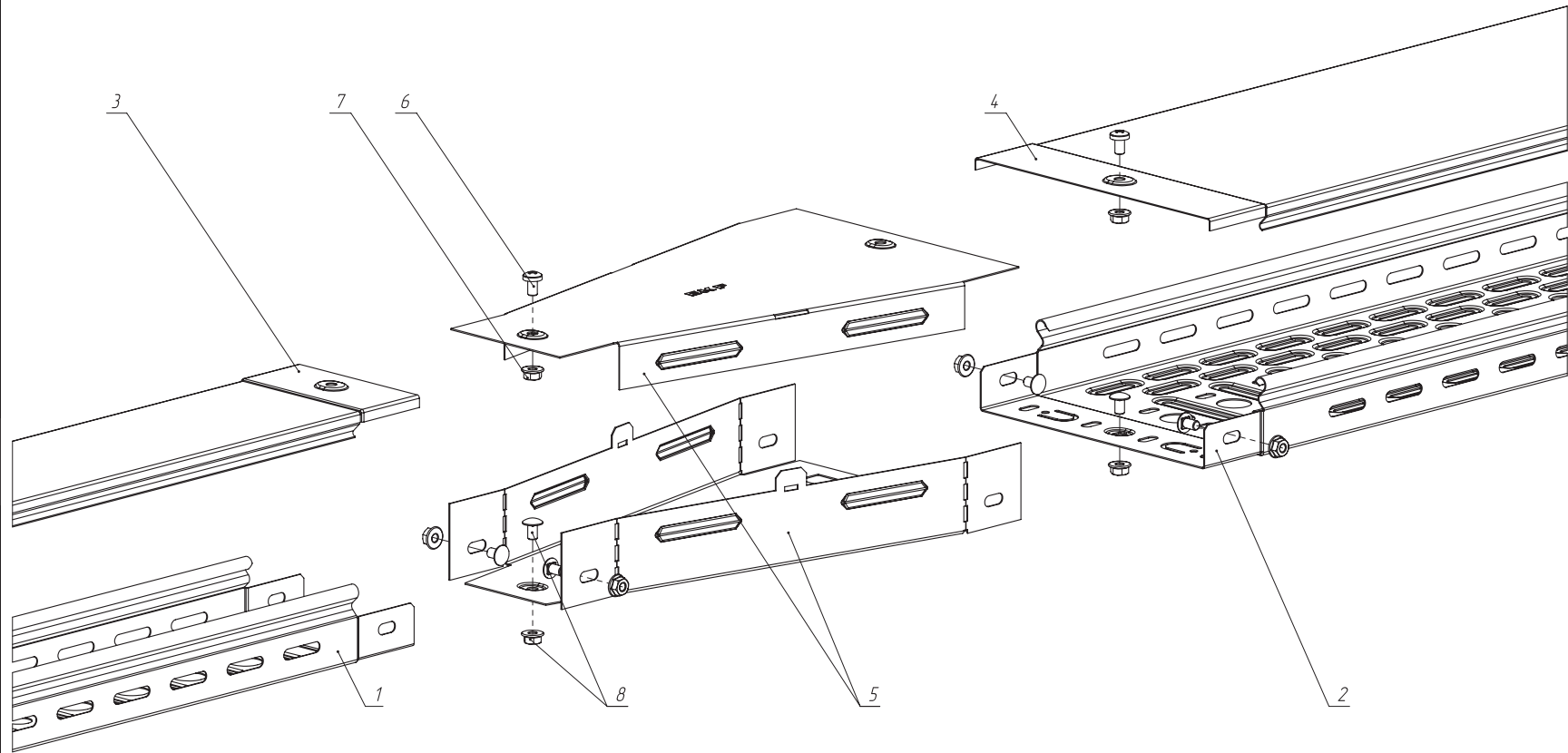
Подп. и дата

Изм. № дробл.

Взам. инв. №

Подп. и дата

Изм. № подл.



Поз.	Наименование	Артикул	Кол-во	Примечание
1	Лоток перф. 50x100x3000-0,7мм EKF	L5010001	1	
2	Лоток перф. 50x200x3000-0,8мм EKF	L5020001	1	
3	Крышка на лоток осн.100мм EKF	k10010	1	
4	Крышка на лоток осн.200мм EKF	k20010	1	
5	Переходник по ширине центральный 50x100x200мм EKF	ws5010020008	1	
6	Винт М6х10 EKF	wt6x10	2	
7	Гайка с фланцем М6 EKF	gflт6	2	
8	Компл. соед. 6х10 (Винт М6 +гайка) EKF	wgт6x10	6	

Изм.	Лист	№ докум.	Подп.	Дата
Разраб.	Макаров			
Пров.	Резниченко			
Т. контр.				
Н. контр.				
Утв.	Безьяннин			
Шифр:				

EKF-TL-01.05.0021

Монтаж листового лотка T-Line с переходником по ширине центральным

Лит.	Масса	Масштаб
	-	1:2,5
Лист		Листов 1

[Скачать](#)



Копировал

Формат А3

EKF-TL-01.05.0022

Перв. примен.

Страв. №

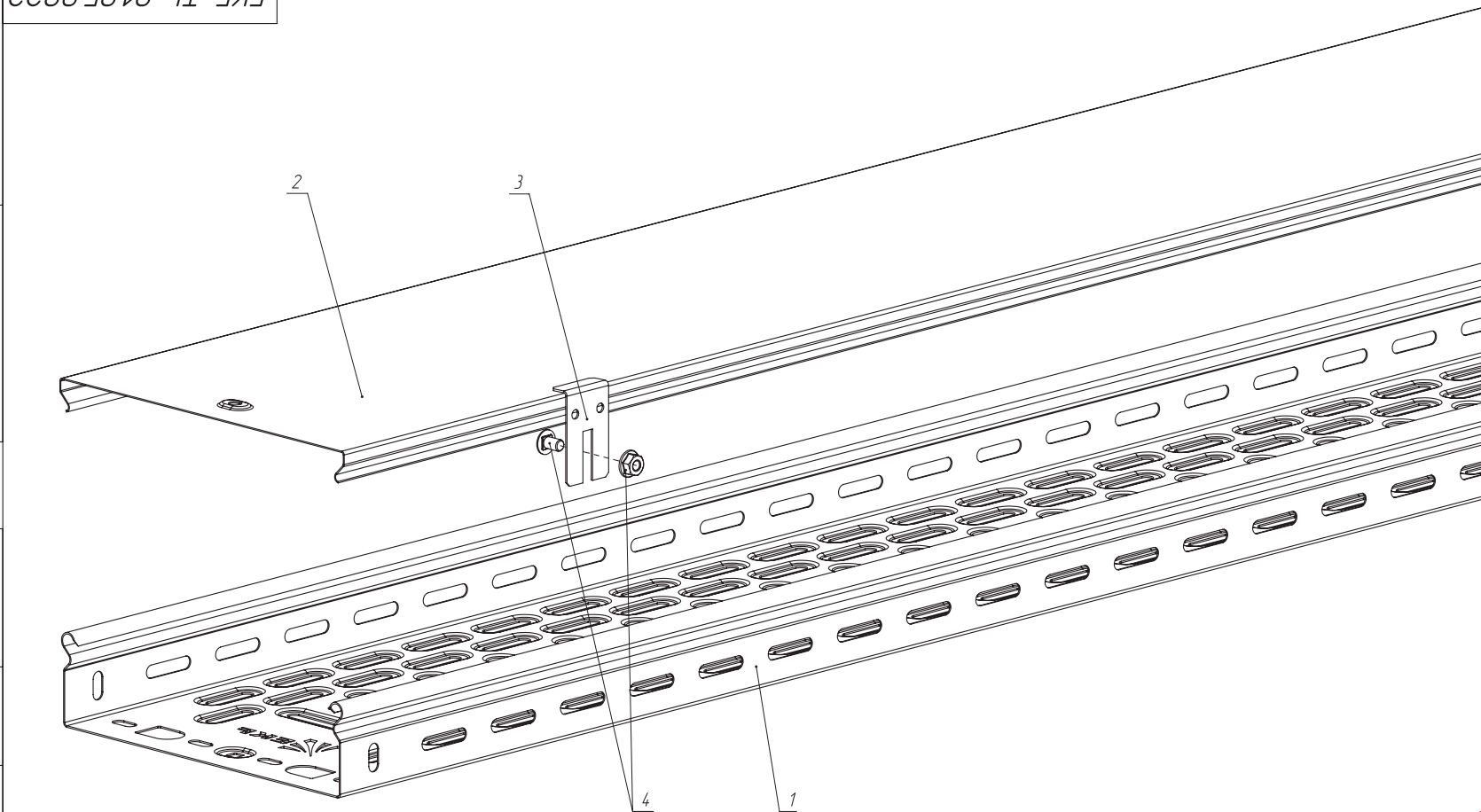
Подп. и дата

Изм. № дробл.

Взам. инв. №

Подп. и дата

Инв. № подл.



EKF-TL-01.05.0022

 Монтаж плоской крышки
с держателем

Лит.	Масса	Масштаб
	-	1:2
Лист		Листов 1

Поз.	Наименование	Артикул	Кол-во	Примечание
1	Лоток перф. 50x200x3000-0,8мм EKF	L5020001	1	
2	Крышка на лоток осн.200мм EKF	k20010	1	
3	Держатель крышки	dk5030-1	1	
4	Компл. соед. 6x10 (Винт М6 +гайка) EKF	wgт6x10	1	

Изм.	Лист	№ докум.	Подп.	Дата
Разраб.	Макаров			
Пров.	Резниченко			
Т. контр.				
Н. контр.				
Утв.	Безымянный			

[Скачать](#)


Шифр:

Копировал

Формат А3

EKF-ML-01.06.0001

Перв. примен.

Стр. №

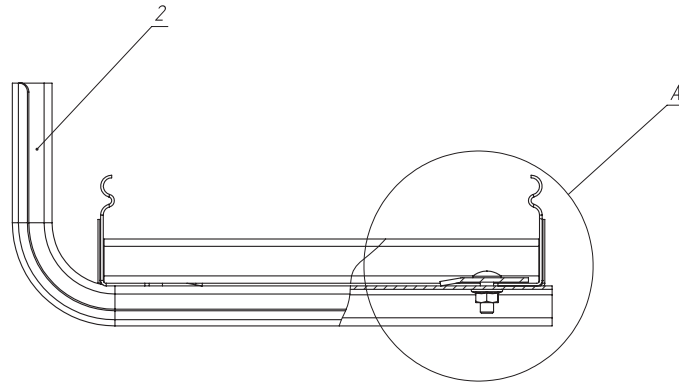
Подп. и дата

Изм. № докл.

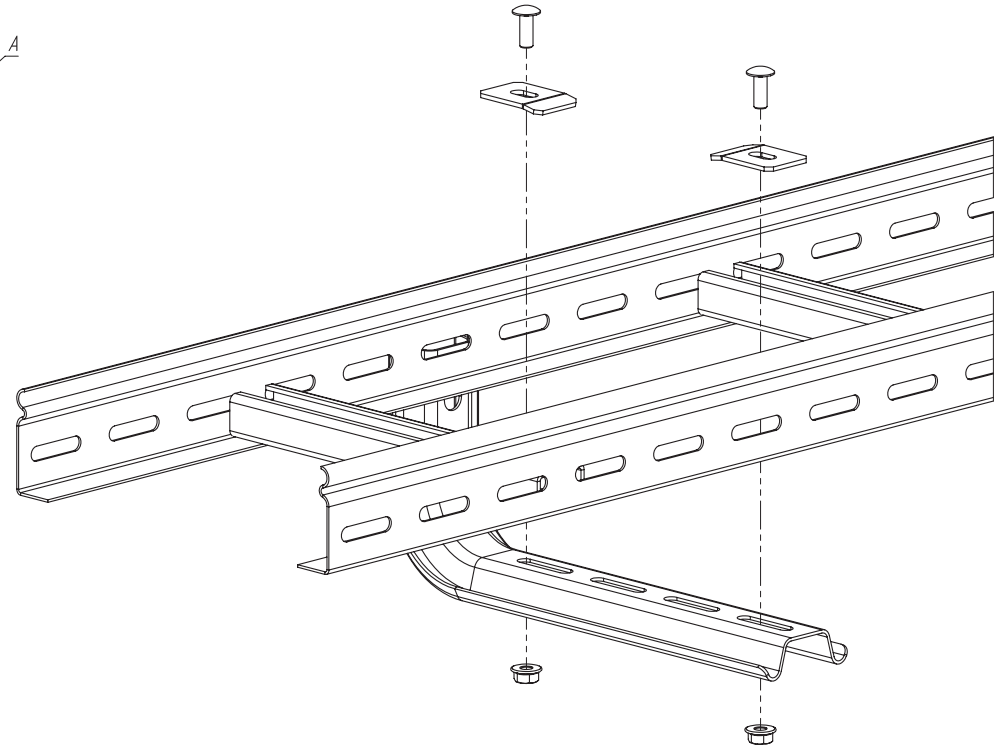
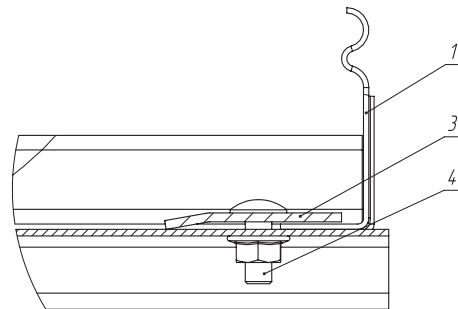
Взам. инв. №

Подп. и дата

Изм. № подл.



A (1:1)



EKF-ML-01.06.0001

Поз.	Наименование	Артикул	Кол-во	Примечание
1	Лоток лестн. 50x200x3000-1,2 мм EKF	LT50200-1,2	1	
2	L-Омега профиль 200 EKF	OMPL200	1	
3	Прижим лестничного лотка EKF	prit	2	
4	Компл. соед. 6x16 (Винт М6+гайка) EKF	wgm6x16	2	

Изм.	Лист	№ докум.	Подп.	Дата
Разраб.	Макаров			
Пров.	Резниченко			
Т. контр.				
Н. контр.				
Утв.	Безымянный			

Монтаж лестничного лотка M-Line к L-Омега профилю

Лит.	Масса	Масштаб
	-	1:2
Лист		Листов 1

[Скачать](#)



Формат А3

Перв. примен.

Стр. №

Подп. и дата

Изм. № дубл.

Взам. инв. №

Подп. и дата

Изм. № подл.

EKF-ML-01.06.0002

A (1:1)

A (1:1)

Поз.	Наименование	Артикул	Кол-во	Примечание
1	Лоток лестн. 50x200x3000-1,2 мм EKF	LT50200-1,2	1	
2	STRUT-консоль 41x41мм осн.250мм EKF	stk414125	1	
3	Прижим лестничного лотка EKF	prlt	2	
4	Компл. соед. 6x16 (Винт М6+гайка) EKF	wgt6x16	2	
5	Шайба плоская усиленная М6 EKF	shplus6	2	

Изм.	Лист	№ докум.	Подп.	Дата
Разраб.	Макараб			
Пров.	Резниченко			
Т. контр.				
Н. контр.				
Утв.	Безьянский			

EKF-ML-01.06.0002

Монтаж лестничного лотка
M-Line к STRUT-консоли

[Скачать](#)

Лит.	Масса	Масштаб
	-	1:25
Лист	Листов 1	

Шифр:

Копировал

Формат А3

EKF-ML-01.06.0003

Перв. примен.

Стр. №

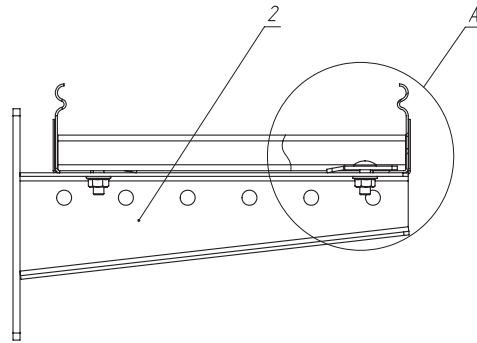
Подп. и дата

Изм. № дубл.

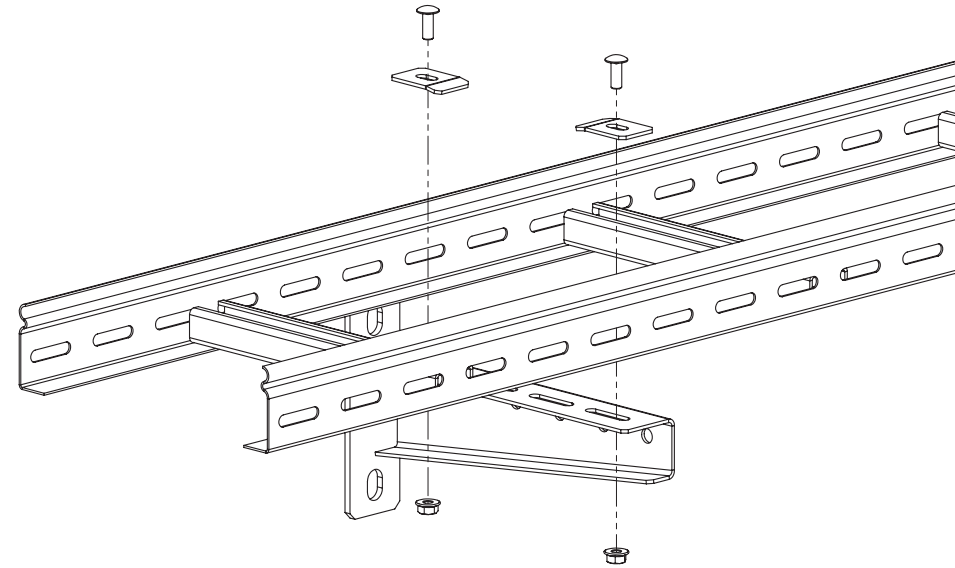
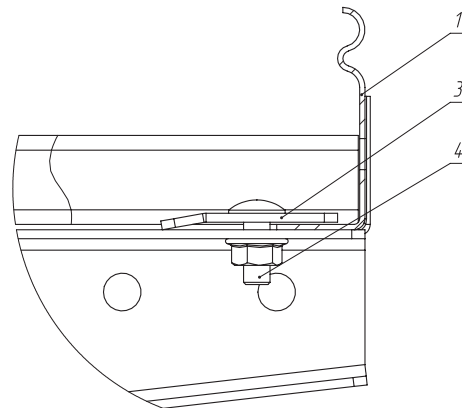
Взам. инв. №

Подп. и дата

Изм. № подл.



A (1:1)



EKF-ML-01.06.0003

Поз.	Наименование	Артикул	Кол-во	Примечание
1	Лоток лестн. 50x200x3000-1,2 мм EKF	LT50200-1,2	1	
2	Консоль усиленная осн.200мм HDZ EKF	ky200	1	
3	Прижим лестничного лотка EKF	prlt	2	
4	Компл. соед. 6x16 (Винт М6+гайка) EKF	wgm6x16	2	

Изм.	Лист	№ докум.	Подп.	Дата
Разраб.		Макаров		
Пров.		Резниченко		
Т. контр.				
Н. контр.				
Утв.		Безьяннин		

Монтаж лестничного лотка M-Line к консоли усиленной

Лит.	Масса	Масштаб
	-	1:25
Лист		Листов 1

[Скачать](#)



Шифр:

Копировал

Формат А3

EKF-ML-01.06.0004

Перв. примен.

Стр. №

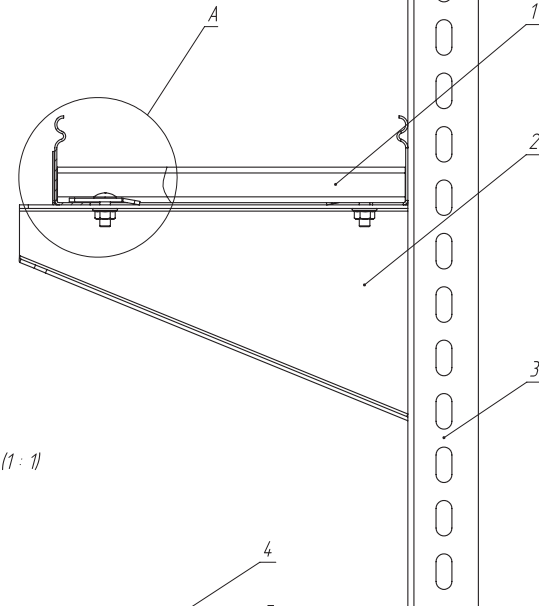
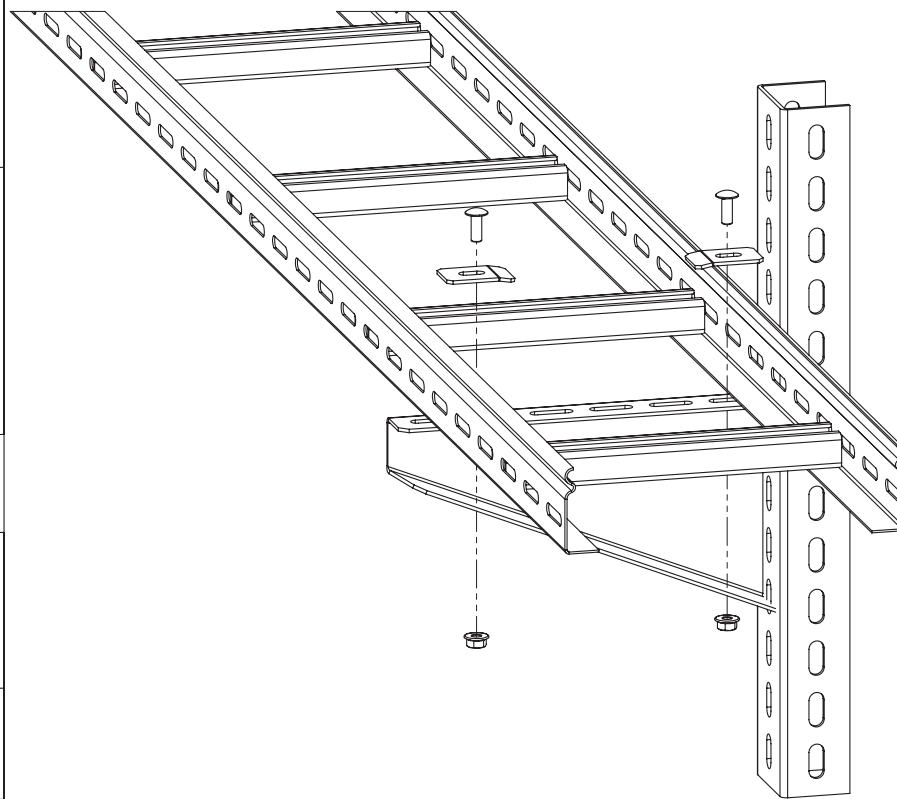
Подп. и дата

Изм. № дубл.

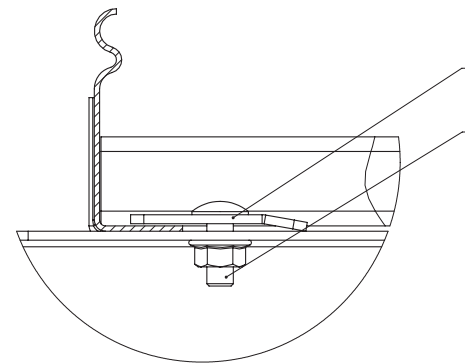
Взам. инв. №

Подп. и дата

Изм. № подл.



A (1:1)



Поз.	Наименование	Артикул	Кол-во	Примечание
1	Лоток лестн. 50x200x3000-1,2 мм EKF	LT50200-1,2	1	
2	Кронштейн замковый осн.200мм EKF	kz200	1	
3	Профиль П-образный 1000мм EKF	pp1000	1	
4	Прижим лестничного лотка EKF	prl	2	
5	Компл. соедин. 6x16 (Винт М6+гайка) EKF	wgm6x16	2	

Изм.	Лист	№ докум.	Подп.	Дата
Разраб.		Макаров		
Пров.		Резниченко		
Т. контр.				
Н. контр.				
Утв.		Безымянный		

EKF-ML-01.06.0004

Монтаж лестничного лотка M-Line к кронштейну замковому

Лит.	Масса	Масштаб
	-	1:2,5
Лист		Листов 1

[Скачать](#)



Шифр:

Копировал

Формат А3

Перв. примен.

Страв. №

Подп. и дата

Изм. № дубл.

Взам. инв. №

Подп. и дата

Изм. № подл.

EKF-ML-01.06.0005

Поз.	Наименование	Артикул	Кол-во	Примечание
1	Лоток лестн. 50x200x3000-1,2 мм EKF	LT50200-1,2	1	
2	Кронштейн монтажный 200мм EKF	km200	1	
3	Профиль П-образный 1000мм EKF	pp1000	1	
4	Прижим лестничного лотка EKF	prlt	2	
5	Компл. соедин. 6x16 (Винт М6+гайка) EKF	wgm6x16	2	

Изм.	Лист	№ докум.	Подп.	Дата
Разраб.	Макаров			
Пров.	Резниченко			
Т. контр.				
И. контр.				
Утв.	Безымянный			
Шифр:				

EKF-ML-01.06.0005

Монтаж лестничного лотка
M-Line к кронштейну монтажному

Скачать

Лит.	Масса	Масштаб
	-	1:2.5
Лист		Листов 1

Формат А3

Перв. примен.

EKF-ML-01.06.0006

Стр. №

A (1:1)

Подп. и дата

Изм. № дубл.

Взам. инв. №

Подп. и дата

Изм. № дубл.

Изм. № дубл.

Поз.	Наименование	Артикул	Кол-во	Примечание
1	Лоток лестн. 50x200x3000-1,2 мм EKF	LT50200-1,2	1	
2	Кронштейн настенный осн.200мм EKF	kn200	1	
3	Прижим лестничного лотка EKF	prlt	2	
4	Компл. соед. 6x16 (Винт М6+гайка) EKF	wgm6x16	2	

Подп. и дата

Изм. № дубл.

Изм.	Лист	№ докум.	Подп.	Дата
Разраб.		Макаров		
Пров.		Резниченко		
Т. контр.				
И. контр.				
Утв.		Безымянный		

Изм. № дубл.

Изм. № дубл.

EKF-ML-01.06.0006

Монтаж лестничного лотка M-Line к кронштейну настенному

Изм. № дубл.

Изм. № дубл.

Лит.	Масса	Масштаб
	-	1:2,5

Изм. № дубл.

Изм. № дубл.

Лист	Листов
1	1

Изм. № дубл.

Изм. № дубл.

Скачать

Изм. № дубл.

Изм. № дубл.

Изм. № дубл.

Изм. № дубл.

Шифр: Копировал

Изм. № дубл.

Изм. № дубл.

Формат А3

Изм. № дубл.

EKF-ML-01.06.0007

Перв. примен.

Страв. №

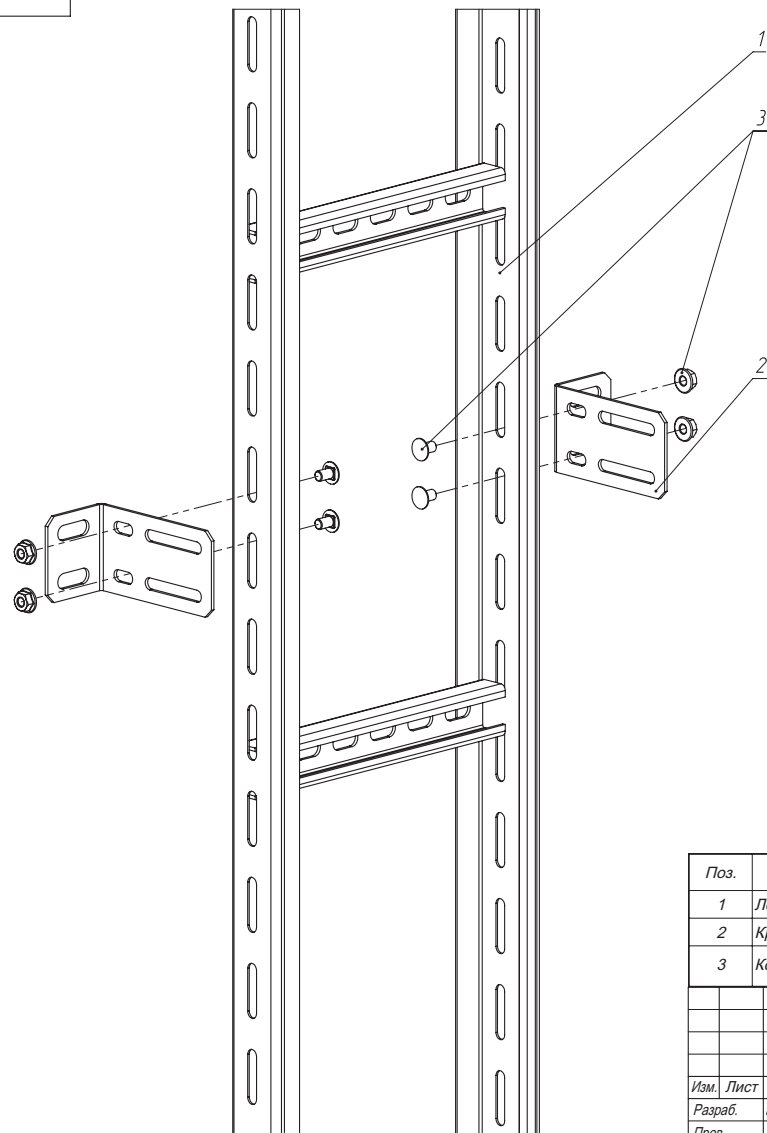
Подп. и дата

Инв. № дубл.

Взам. инв. №


Подп. и дата

Инв. № подл.



Поз.	Наименование	Артикул	Кол-во	Примечание
1	Лоток лестн. 50x200x3000-1,2 мм EKF	LT50200-1,2	1	
2	Кронштейн стеновой EKF	ks9050	2	
3	Компл. соедин. 6x10 (Винт М6 +гайка) EKF	wgt6x10	4	

EKF-ML-01.06.0007

Изм.	Лист	№ докум.	Подп.	Дата	Лит.	Масса	Масштаб
Разраб.		Макаров				-	1:2.5
Пров.		Резниченко					
Т. контр.					Лист	Листов 1	
Н. контр.							
Утв.		Безымянный					

[Скачать](#)


Шифр:

Копировал

Формат А3

EKF-ML-01.06.0008

Перв. примен.

Стр. №

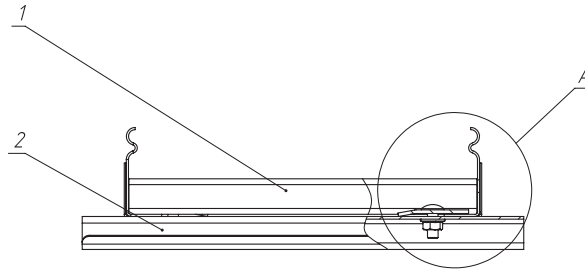
Подп. и дата

Инв. № дубл.

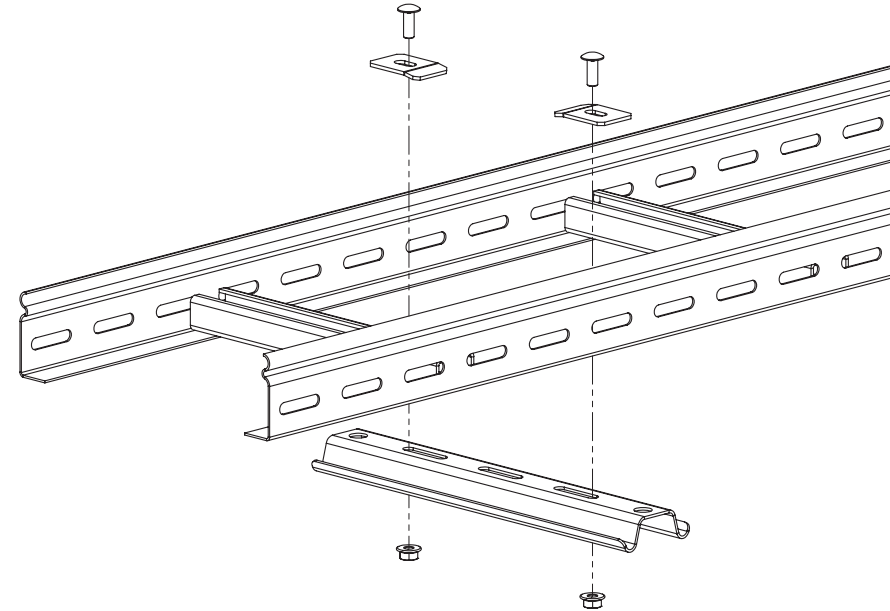
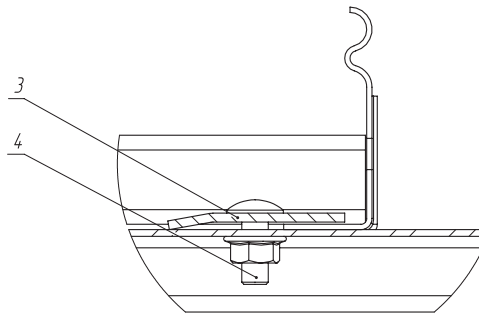
Взам. инв. №

Подп. и дата

Инв. № подл.



A (1:1)



Поз.	Наименование	Артикул	Кол-во	Примечание
1	Лоток лестн. 50x200x3000-1,2 мм EKF	LT50200-1,2	1	
2	Омега-профиль 200 EKF	OMP200	1	
3	Прижим лестничного лотка EKF	prlt	2	
4	Компл. соед. 6x16 (Винт М6+гайка) EKF	wgm6x16	2	

Изм.	Лист	№ докум.	Подп.	Дата
Разраб.	Максроб			
Пров.	Резниченко			
Т. контр.				
Н. контр.				
Утв.	Безымянный			
Шифр:				

EKF-ML-01.06.0008

Монтаж лестничного лотка M-Line к Омега профилю

Лит.	Масса	Масштаб
	-	1:2,5
Лист		Листов 1

Скачать



Копировал Формат А3

EKF-ML-01.06.0009

Перв. примен.

Страв. №

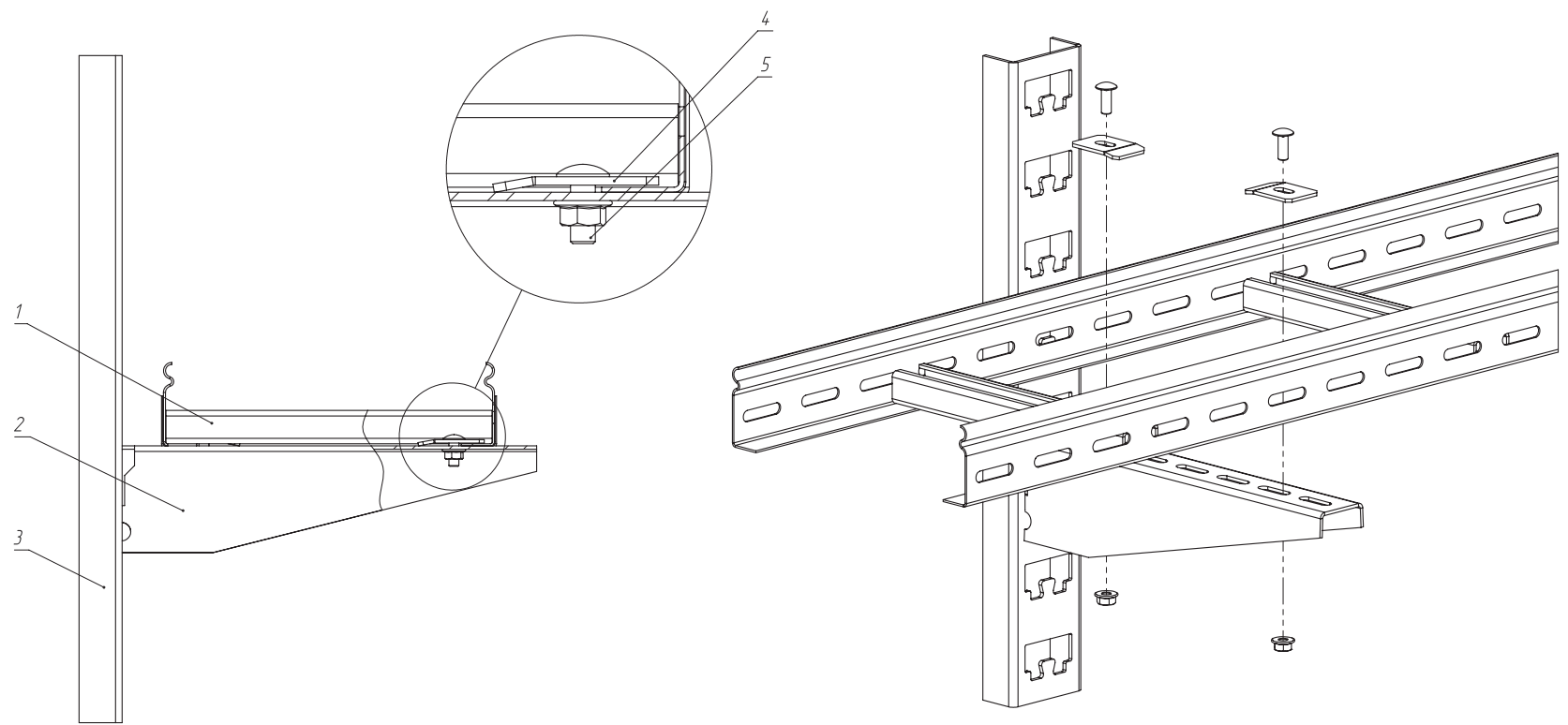
Подп. и дата

Изм. № дубл.

Взам. инв. №

Подп. и дата

Изм. № подл.



Поз.	Наименование	Артикул	Кол-во	Примечание
1	Лоток лестн. 50x200x3000-1,2 мм EKF	LT50200-1,2	1	
2	Полка кабельная 200мм EKF	pk200	1	
3	Стойка кабельная 400мм EKF	sk400	1	
4	Прижим лестничного лотка EKF	prlt	2	
5	Компл. соед. 6x16 (Винт М6+гайка) EKF	wgm6x16	2	

Изм.	Лист	№ докум.	Подп.	Дата
Разраб.		Макаров		
Пров.		Резниченко		
Т. контр.				
Н. контр.				
Утв.		Безымянный		

EKF-ML-01.06.0009

Монтаж лестничного лотка M-Line к полке кабельной

Лит.	Масса	Масштаб
	-	1:2,5
Лист		Листов 1

[Скачать](#)



Шифр:

Копировал

Формат А3

EKF-ML-01.06.0010

Перв. примен.

Стр. №

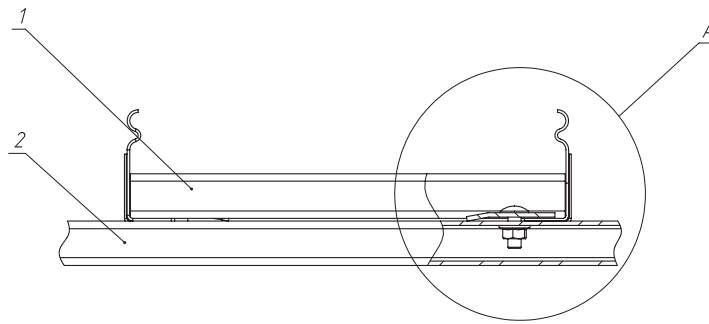
Подп. и дата

Изм. № дубл.

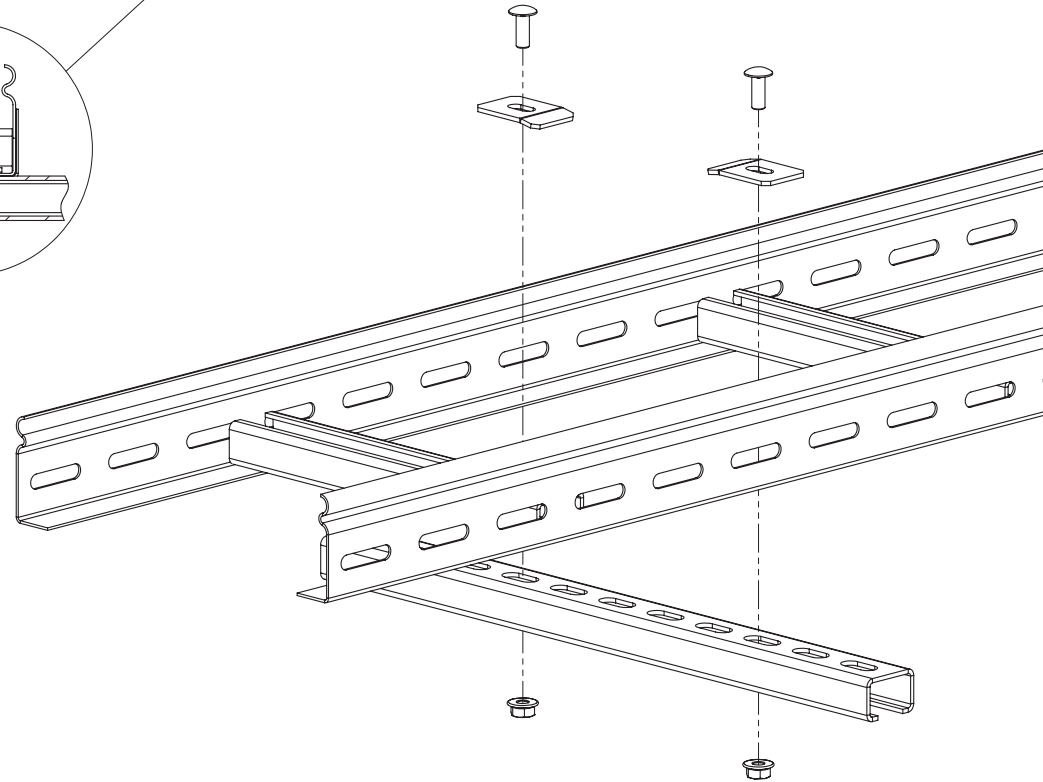
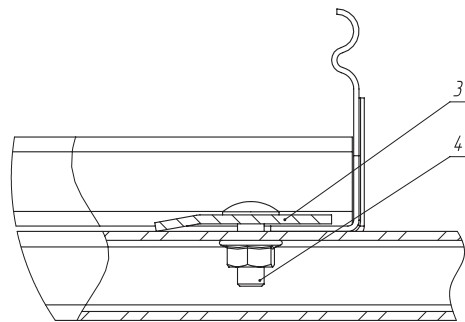
Взам. инв. №

Подп. и дата

Изм. № подл.



A (1:1)



Поз.	Наименование	Артикул	Кол-во	Примечание
1	Лоток лестн. 50x200x3000-1,2 мм ЕКФ	LT50200-1,2	1	
2	Профиль С-образный 1000мм	сп1000	1	
3	Прижим лестничного лотка ЕКФ	prit	2	
4	Компл. соед. 6x16 (Винт М6+гайка) ЕКФ	wgm6x16	2	

Изм.	Лист	№ докум.	Подп.	Дата
Разраб.	Макаров			
Пров.	Резниченко			
Т. контр.				
Н. контр.				
Утв.	Безымянный			

EKF-ML-01.06.0010

Монтаж лестничного лотка M-Line к профилю С-образному

Лит.	Масса	Масштаб
	-	1:2
Лист		Листов 1

[Скачать](#)



Шифр:

Копировал

Формат А3

EKF-ML-01.06.0011

Перв. примен.

Стр. №

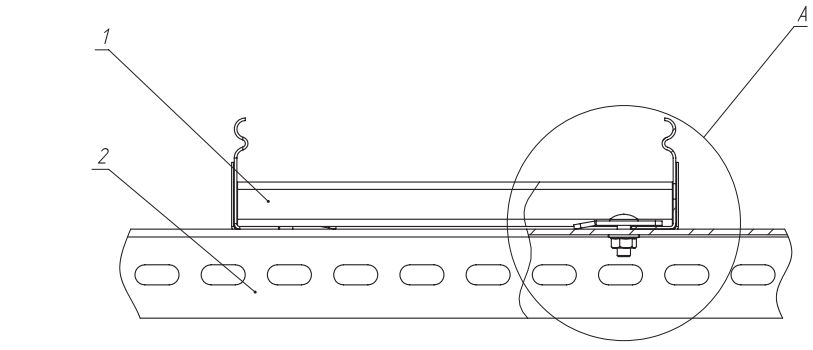
Подп. и дата

Изм. № дубл.

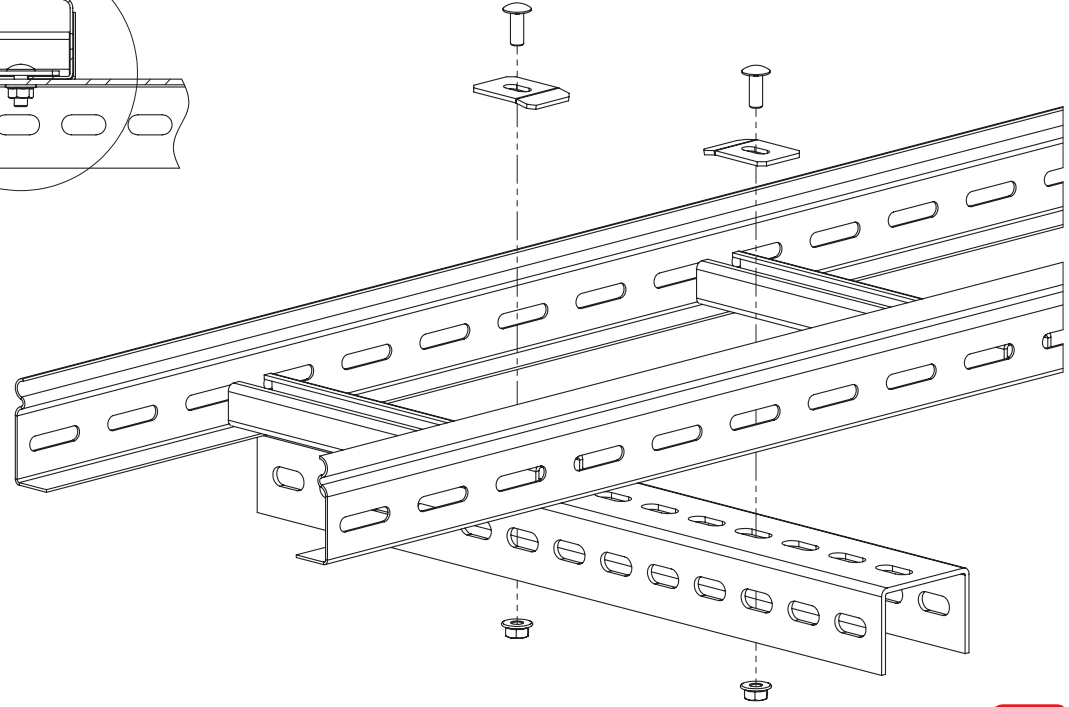
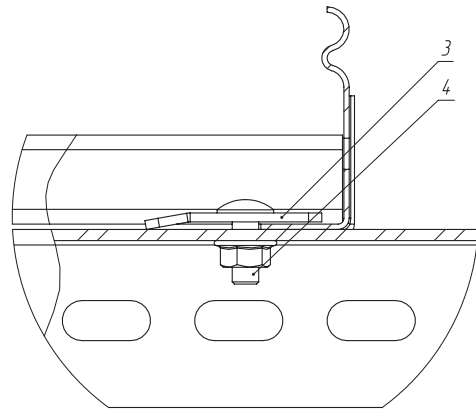
Ваим. изм. №

Подп. и дата

Изм. № подл.



A (1:1)



EKF-ML-01.06.0011

Поз.	Наименование	Артикул	Кол-во	Примечание
1	Лоток лестн. 50x200x3000-1,2 мм EKF	LT50200-1,2	1	
2	Профиль П-образный 300мм	pp300-2,5	1	
3	Прижим лестничного лотка EKF	prlt	2	
4	Компл. соед. 6x16 (Винт М6+гайка) EKF	wgm6x16	2	

Изм.	Лист	№ докум.	Подп.	Дата
Разраб.		Макаров		
Пров.		Резниченко		
Т. контр.				
Н. контр.				
Утв.		Безымянный		

Монтаж лестничного лотка M-Line к профилю П-образному

Скачать

Лит.	Масса	Масштаб
	-	1:2
Лист		Листов 1



Шифр:

Копировал

Формат А3

EKF-ML-01.06.0012

Перв. примен.

Страв. №

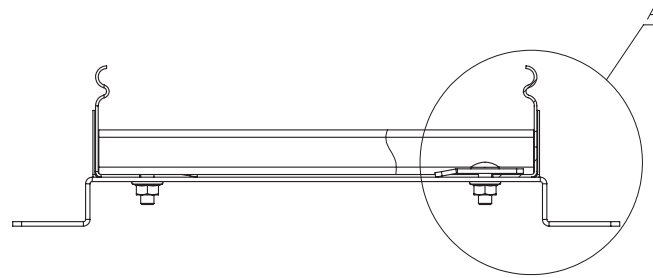
Подп. и дата

Изм. № дубл.

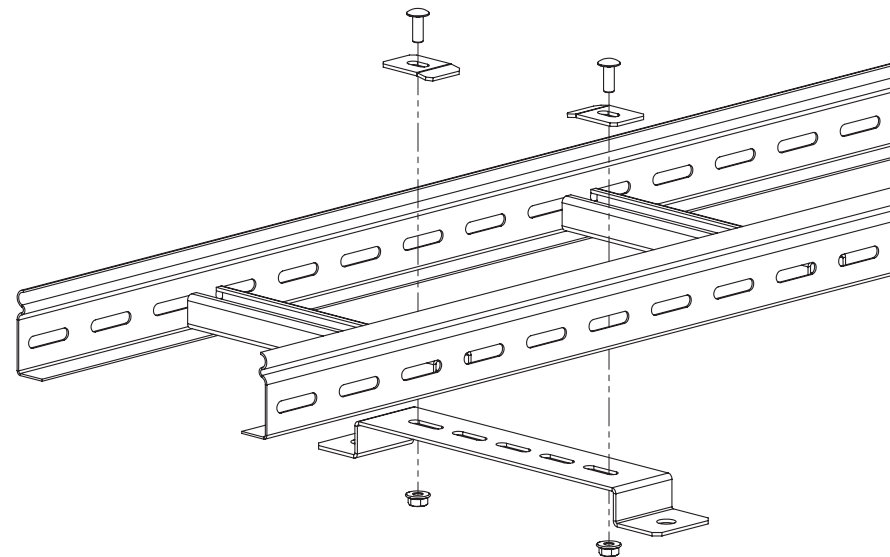
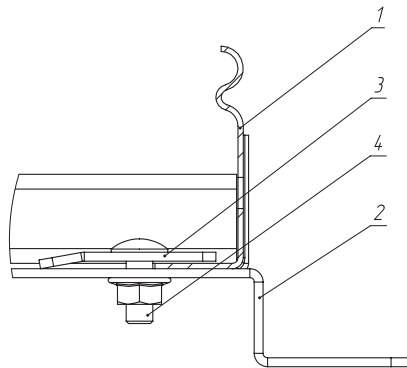
Взам. инв. №

Подп. и дата

Изм. № подл.



A (1:1)



Поз.	Наименование	Артикул	Кол-во	Примечание
1	Лоток лестн. 50x200x3000-1,2 мм EKF	LT50200-1,2	1	
2	Скоба подвеса нижняя 200мм EKF	pn200	1	
3	Прижим лестничного лотка EKF	prt	2	
4	Компл. соед. 6x16 (Винт М6+гайка) EKF	wgm6x16	2	

Изм.	Лист	№ докум.	Подп.	Дата
Разраб.	Макаров			
Пров.	Резниченко			
Т. контр.				
Н. контр.				
Утв.	Безымянный			
Шифр:				

EKF-ML-01.06.0012

Монтаж лестничного лотка M-Line к скобе подвеса нижней

Лит.	Масса	Масштаб
	-	1:2
Лист		Листов 1

[Скачать](#)



Копировал

Формат А3

EKF-ML-01.06.0013

Перв. примен.

Страв. №

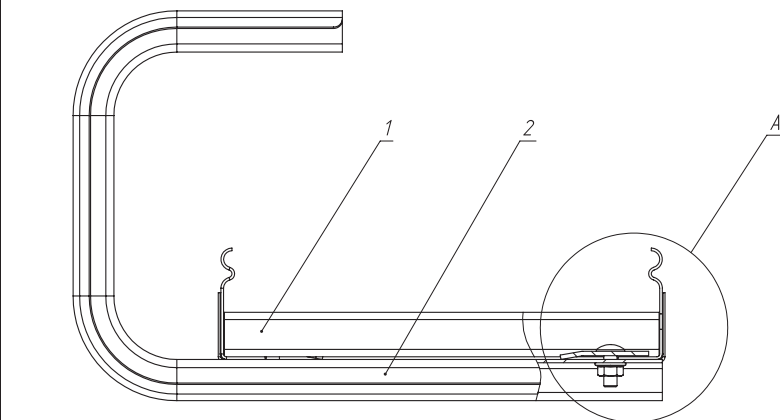
Подп. и дата

Изм. № дубл.

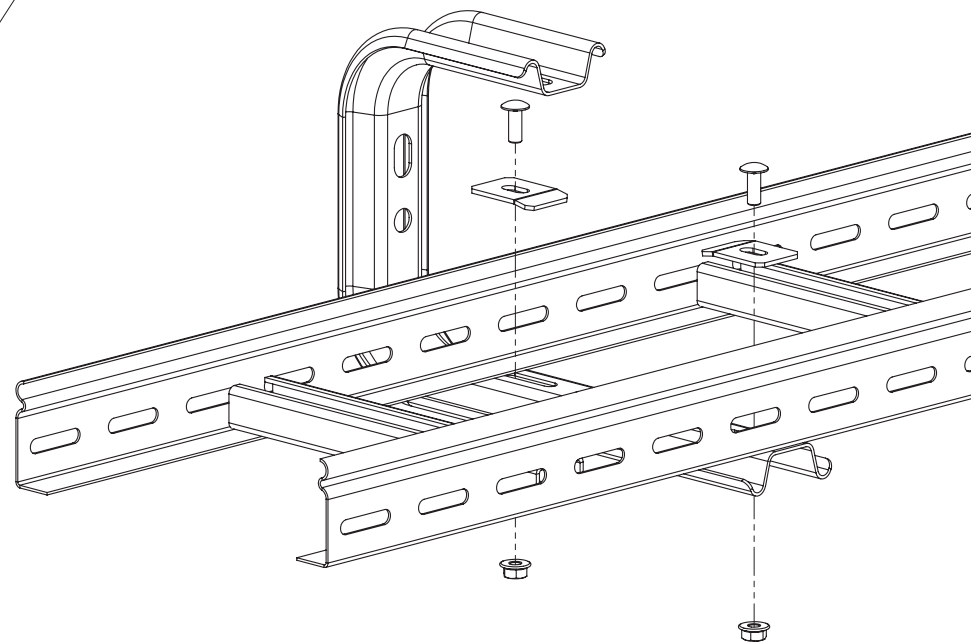
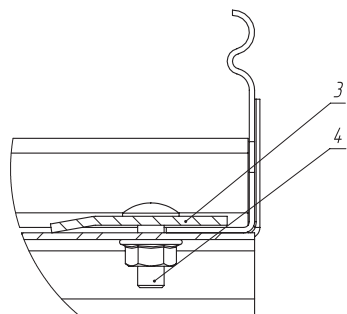
Взам. инв. №

Подп. и дата

Изм. № подл.



A
(1:1)



Поз.	Наименование	Артикул	Кол-во	Примечание
1	Лоток лестн. 50x200x3000-1,2 мм EKF	LT50200-1,2	1	
2	С-Омега профиль 200 EKF	pn200	1	
3	Прижим лестничного лотка EKF	prt	2	
4	Компл. соед. 6x16 (Винт М6+гайка) EKF	wgm6x16	2	

Изм.	Лист	№ докум.	Подп.	Дата
Разраб.		Макараб		
Пров.		Резниченко		
Т. контр.				
Н. контр.				
Утв.		Безымянный		

EKF-ML-01.06.0013

Монтаж лестничного лотка
M-Line к С-Омега профилю

Лит.	Масса	Масштаб
	-	1:2
Лист		Листов 1

[Скачать](#)



Шифр:

Копировал

Формат А3

EKF-ML-01.07.0001

Перв. примен.

Страв. №

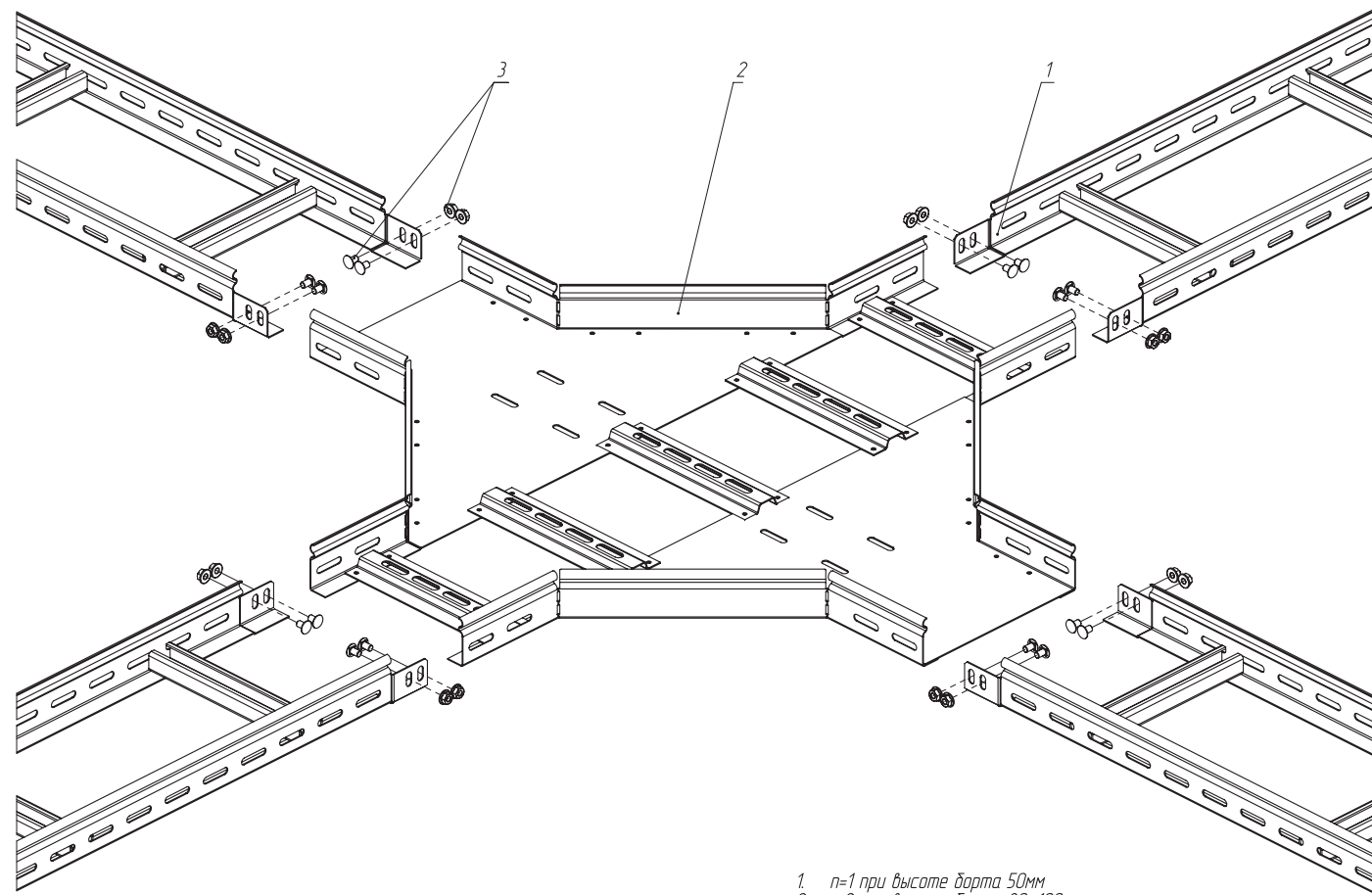
Подп. и дата

Инв. № дробл.

Взам. инв. №

Подп. и дата

Инв. № подл.



1. n=1 при высоте борта 50мм
2. n=2 при высоте борта 80, 100мм

EKF-ML-01.07.0001

Поз.	Наименование	Артикул	Кол-во	Примечание
1	Лоток лестн. 50x200x3000-1,2 мм EKF	LT50200-1,2	4	
2	Ответвитель крест. лестн. 50x200мм EKF	xlt50200	1	
3	Компл. соед. 6x10 (Винт М6 +гайка) EKF	wgt6x10	n*16	

Изм.	Лист	№ докум.	Подп.	Дата
Разраб.		Макаров		
Пров.		Резниченко		
Т. контр.				
Н. контр.				
Утв.		Безмяный		
Шифр:				

EKF-ML-01.07.0001		
Лит.	Масса	Масштаб
	-	1:4
Лист		Листов 1
Скачать		
		
Формат А3		

Копировал

Формат А3

EKF-ML-01.07.0002

Перв. примен.

Стр. №

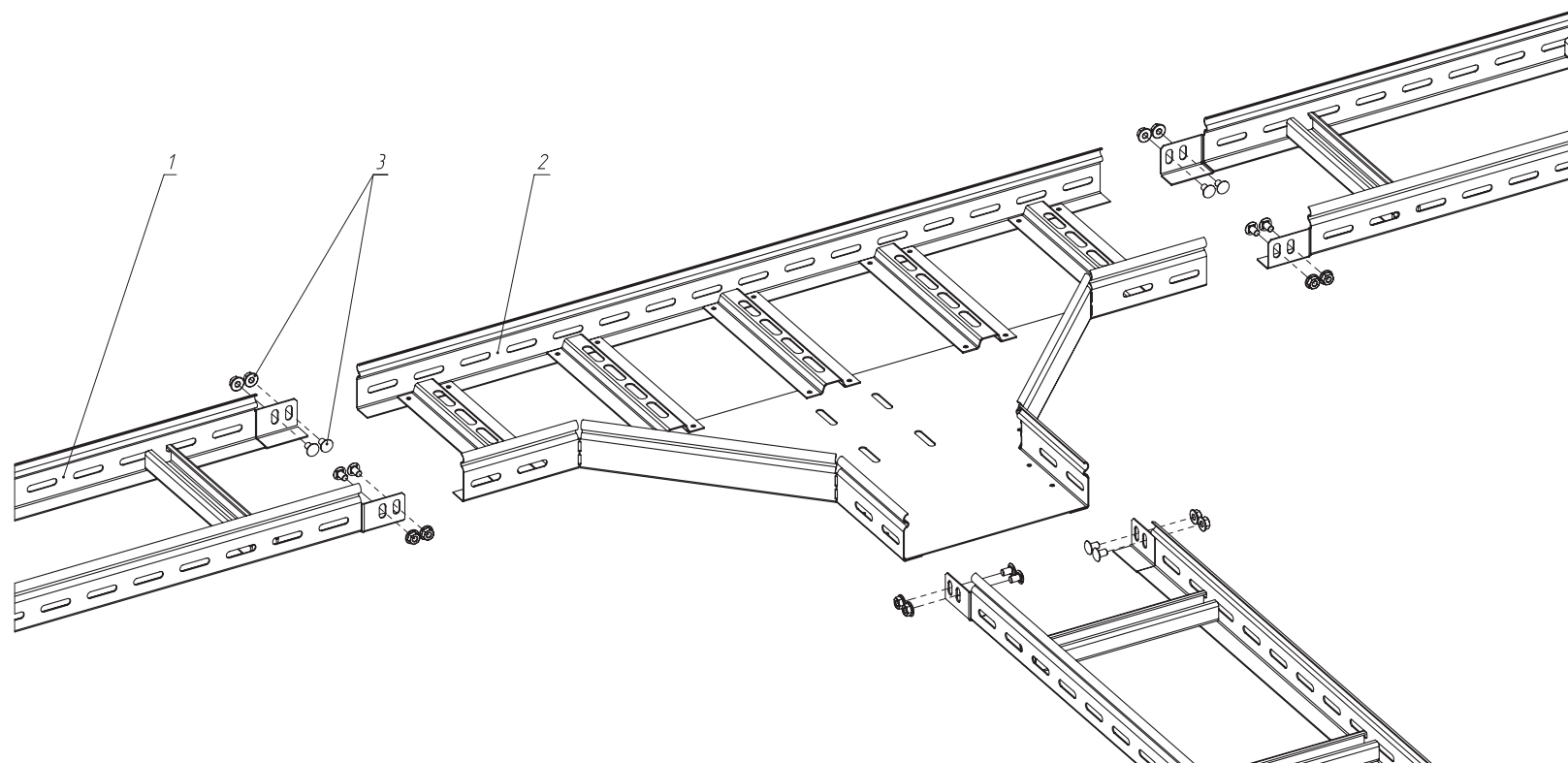
Подп. и дата

Инв. № дубл.

Ваим. инв. №


Подп. и дата

Инв. № подл.



1. n=1 при высоте борта 50мм
2. n=2 при высоте борта 80, 100мм

Поз.	Наименование	Артикул	Кол-во	Примечание
1	Лоток лестн. 50x200x3000-1,2 мм EKF	LT50200-1,2	3	
2	Ответвитель Т-образ. лестн. 50x200мм EKF	И150200	1	
3	Компл. соед. 6x10 (Винт М6 +гайка) EKF	wgt6x10	n*12	

					EKF-ML-01.07.0002		
Изм.	Лист	№ докум.	Подп.	Дата	Лит.	Масса	Масштаб
Разраб.	Макаров					-	1:4
Пров.	Резниченко				Лист	Листов 1	
Т. контр.							
Н. контр.							
Утв.	Безымянный						
Шифр:					Копировал		

Скачать



Формат А3

EKF-ML-01.07.0003

Перв. примен.

Стрив. №

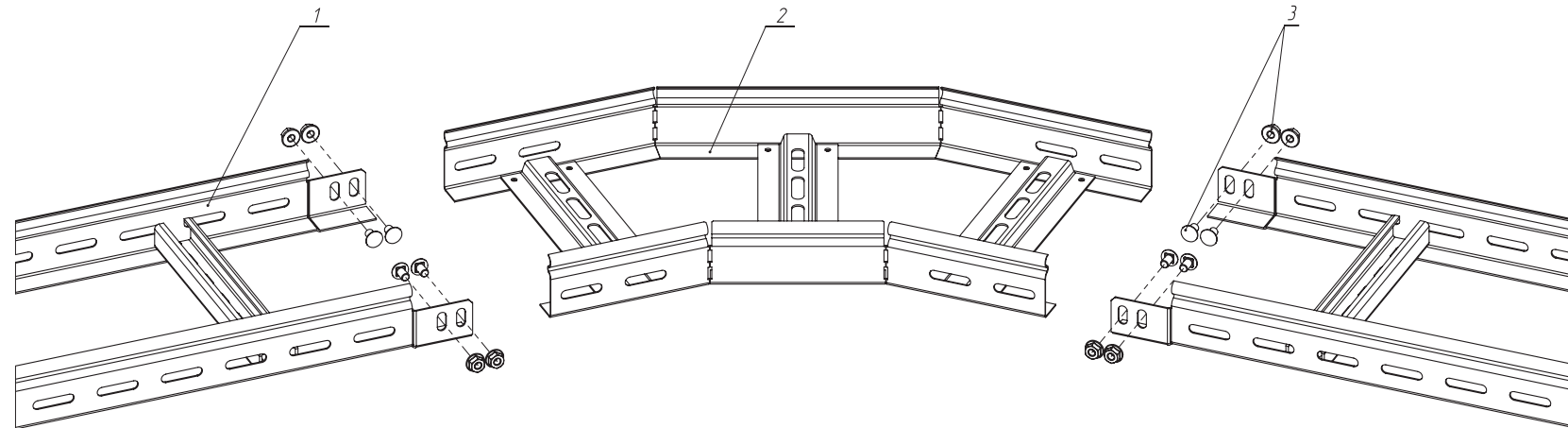
Подп. и дата

Изм. № дробл.

Взам. инв. №

Подп. и дата

Изм. № подл.



- 1 n=1 при высоте борта 50мм
- 2 n=2 при высоте борта 80, 100мм

EKF-ML-01.07.0003

Изм.	Лист	№ докум.	Подп.	Дата	<p>Монтаж лестничного лотка M-Line к углу горизонт. 45 град</p>	Лит.	Масса	Масштаб
Разраб.	Макаров					-	13	
Пров.	Резниченко					Лист	Листов 1	
Т. контр.								
Н. контр.					<p>Скачать</p>		<p>Формат А3</p>	
Утв.	Безымянный							

Поз.	Наименование	Артикул	Кол-во	Примечание
1	Лоток лестн. 50x200x3000-1,2 мм EKF	LT50200-1,2	2	
2	Угол 45 град. гориз. лестн. 50x200мм EKF	git4550200	1	
3	Компл. соед. 6x10 (Винт М6 +гайка) EKF	wgt6x10	n*8	

Шифр:

Копировал

Формат А3

EKF-ML-01.07.0004

Перв. примен.

Стрив. №

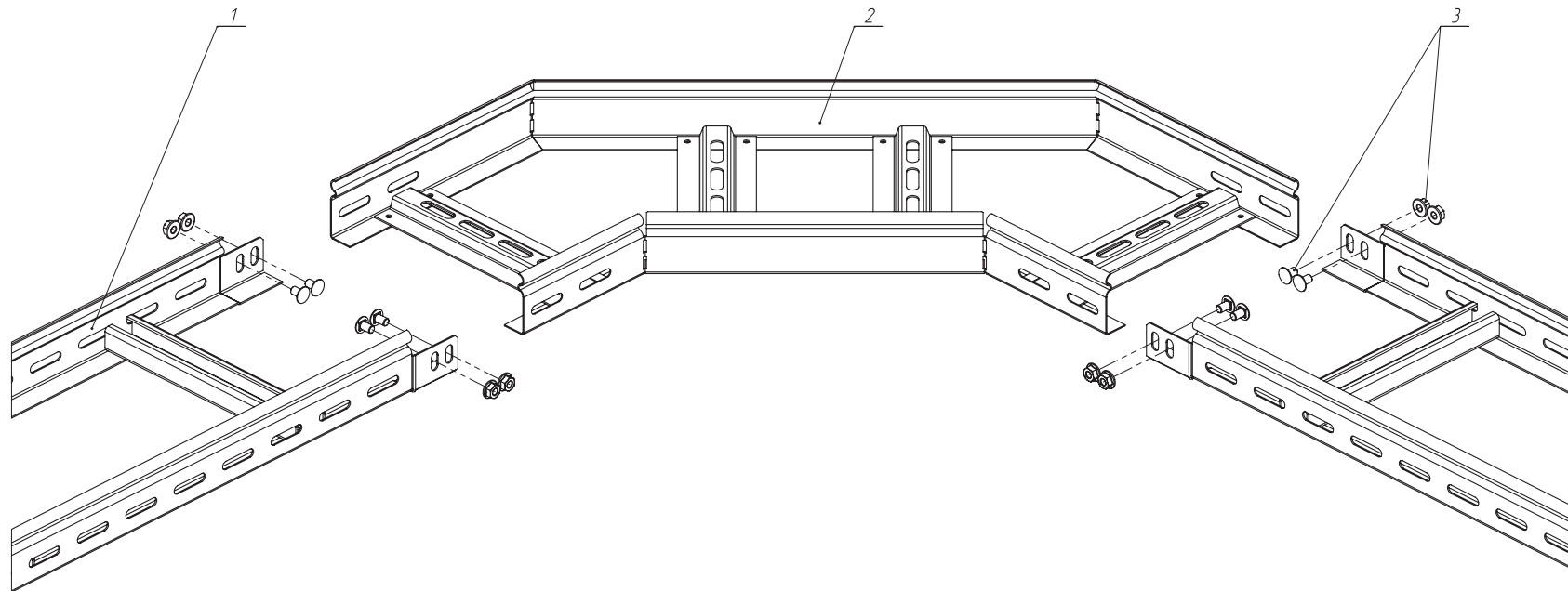
Подп. и дата

Изм. № дробл.

Взам. инв. №

Подп. и дата

Изм. № подл.



- 1. n=1 при высоте борта 50мм
- 2. n=2 при высоте борта 80, 100мм

Поз.	Наименование	Артикул	Кол-во	Примечание
1	Лоток лестн. 50x200x3000-1,2 мм EKF	LT50200-1,2	2	
2	Угол 90 град. гориз. лестн. 50x200мм EKF	gl19050200	1	
3	Компл. соед. 6x10 (Винт М6 +гайка) EKF	wgт6x10	n*8	

Изм.	Лист	№ докум.	Подп.	Дата
Разраб.	Макаров			
Пров.	Резниченко			
Т. контр.				
Н. контр.				
Утв.	Безымянный			
Шифр:				

EKF-ML-01.07.0004

Монтаж лестничного лотка M-Line к углу горизонт. 90 град

Лит.	Масса	Масштаб
	-	1:3
Лист		Листов 1

Скачать



Копировал

Формат А3

EKF-ML-01.07.0005

Перв. примен.

Стр. №

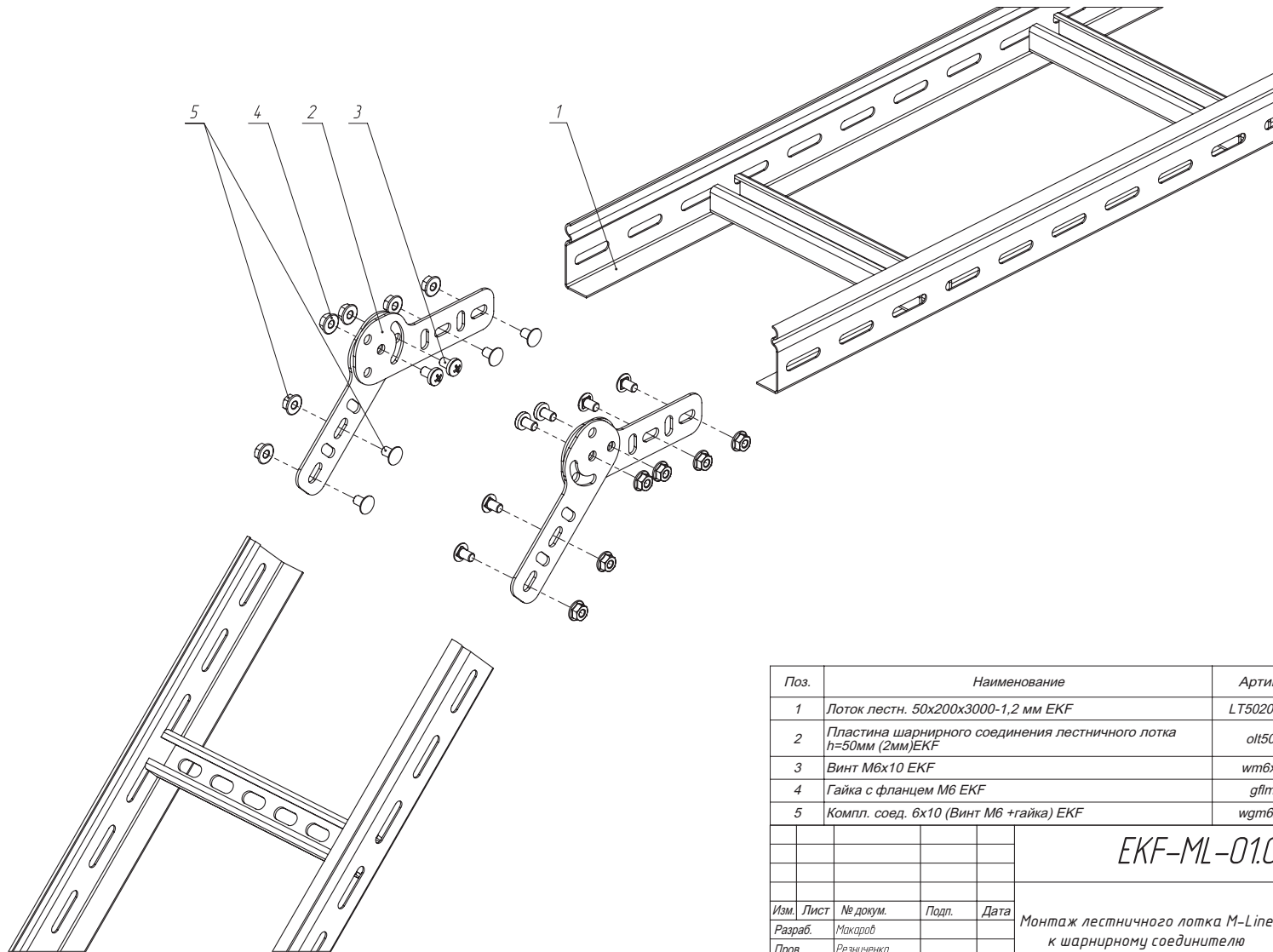
Подп. и дата

Изм. № дробл.

Взм. инв. №

Подп. и дата

Изм. № подл.



1. n=1 при высоте дорта 50мм
2. n=2 при высоте дорта 80, 100мм



Поз.	Наименование	Артикул	Кол-во	Примечание
1	Лоток лестн. 50x200x3000-1,2 мм EKF	LT50200-1,2	2	
2	Пластина шарнирного соединения лестничного лотка h=50мм (2мм)EKF	olt502	4	
3	Винт М6х10 EKF	wt6x10	4	
4	Гайка с фланцем М6 EKF	gflm6	4	
5	Компл. соед. 6x10 (Винт М6 +гайка) EKF	wgm6x10	n*8	

EKF-ML-01.07.0005

Изм.	Лист	№ докум.	Подп.	Дата	Лит.	Масса	Масштаб
Разраб.		Макаров				-	1:2,5
Пров.		Резниченко					
Т. контр.					Лист	Листов 1	
Н. контр.							
Утв.		Безьяннин					

[Скачать](#)



Шифр:

Копировал

Формат А3

EKF-ML-01.07.0006

Перв. примен.

Стр. №

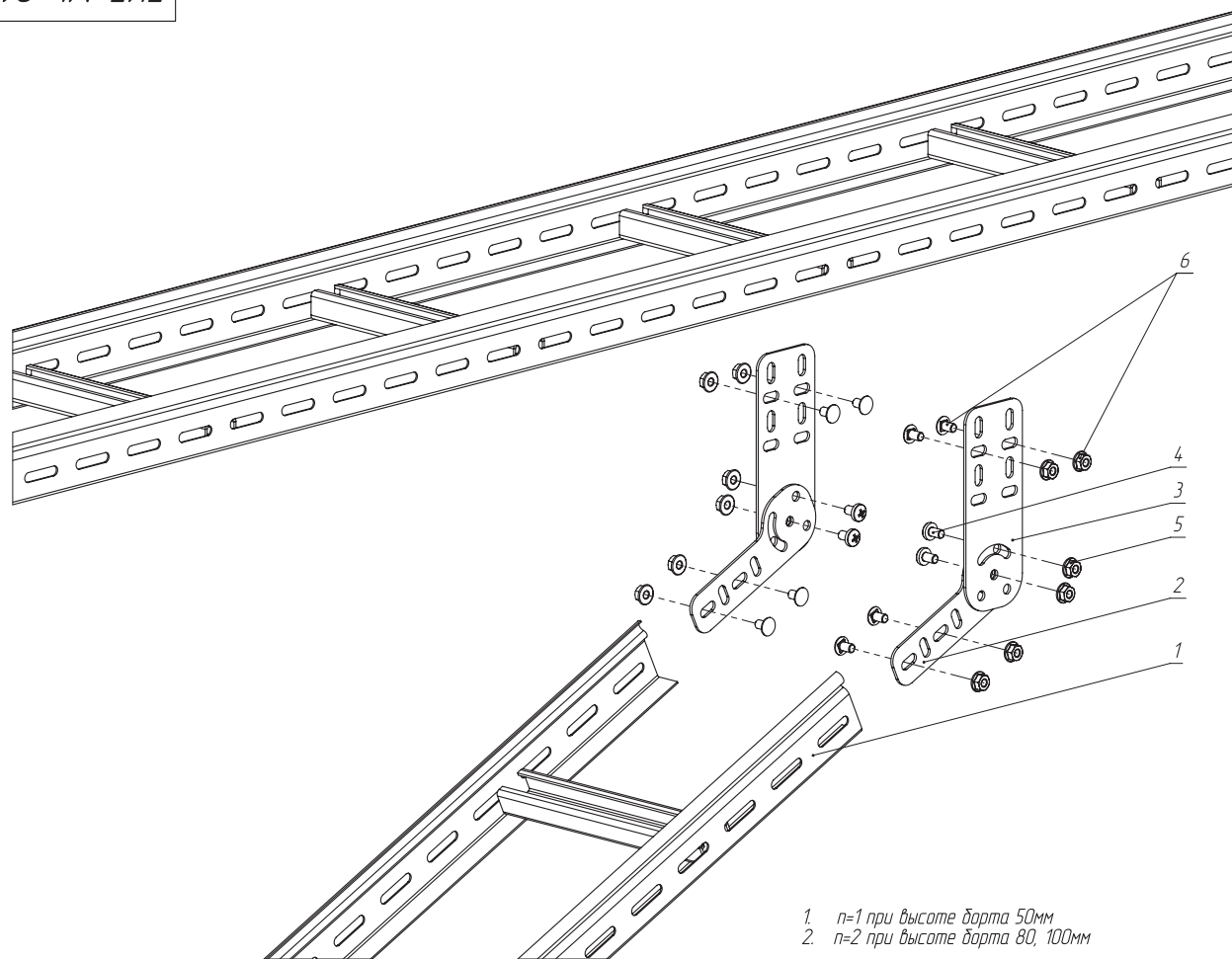
Подл. и дата

Инв. № дубл.

Взам. инв. №

Подл. и дата

Инв. № подл.



1. n=1 при высоте борта 50мм
2. n=2 при высоте борта 80, 100мм

Поз.	Наименование	Артикул	Кол-во	Примечание
1	Лоток лестн. 50x200x3000-1,2 мм EKF	LT50200-1,2	2	
2	Пластина шарнирного соединения лестничного лотка h=50мм (2мм)EKF	olt502	2	
3	Пластина шарнирного соединения лестничного лотка h=80мм (2мм) EKF	olt802	2	
4	Винт М6х10 EKF	wt6x10	4	
5	Гайка с фланцем М6 EKF	gflm6	4	
6	Компл. соед. 6х10 (Винт М6 +гайка) EKF	wgm6x10	n*8	

Изм.	Лист	№ докум.	Подп.	Дата
Разраб.	Макаров			
Пров.	Резниченко			
Т. контр.				
Н. контр.				
Утв.	Безымянный			
Шифр:				

EKF-ML-01.07.0006

Монтаж лестничного лотка M-Line с вертикальным ответвлением

Лит.	Масса	Масштаб
	-	1:3
Лист		Листов 1

[Скачать](#)


Копировал

Формат А3

EKF-ML-01.07.0007

Перв. примен.

Страв. №

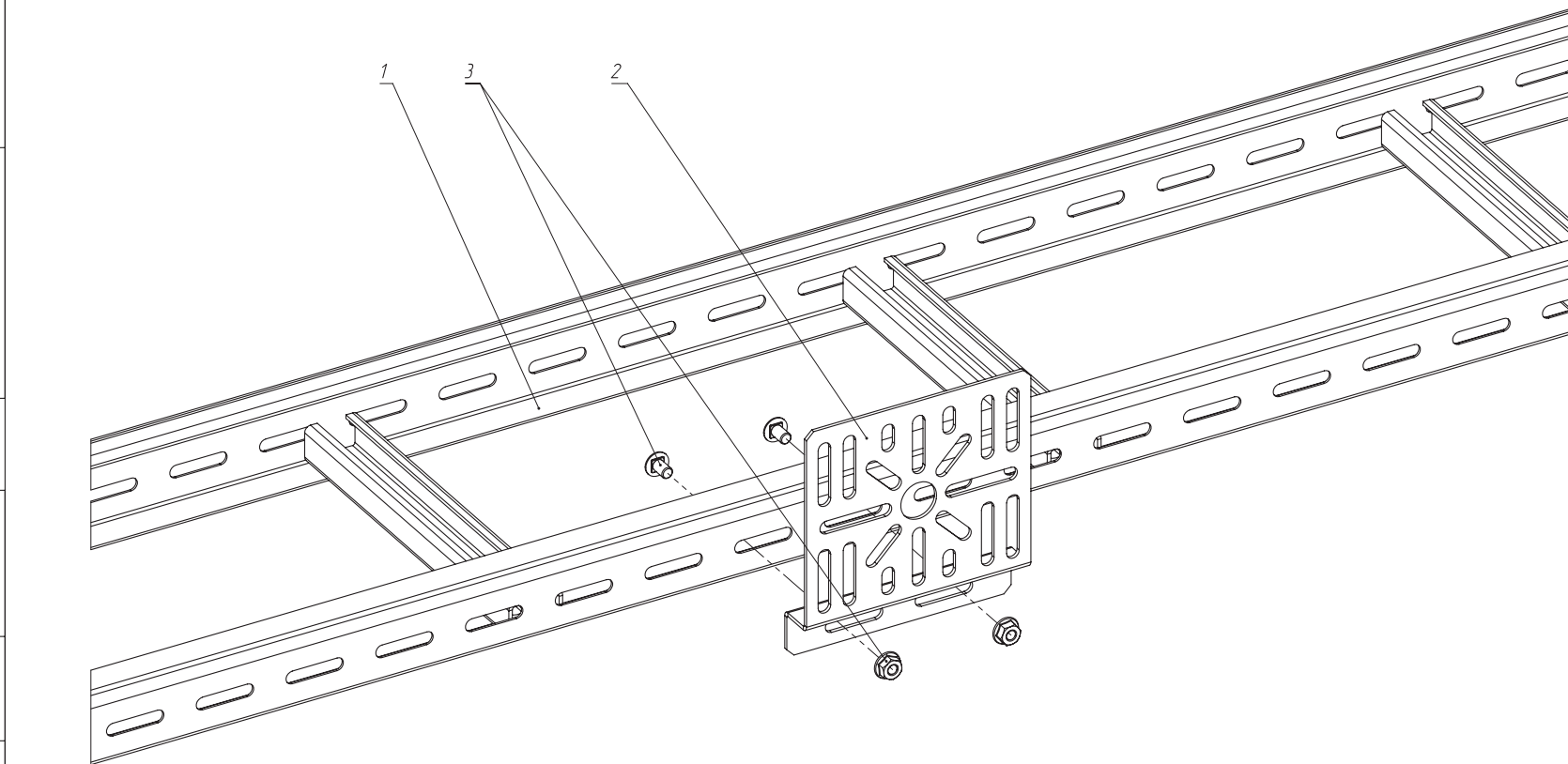
Подп. и дата

Инв. № дубл.

Взам. инв. №

Подп. и дата

Инв. № подл.



EKF-ML-01.07.0007

Поз.	Наименование	Артикул	Кол-во	Примечание
1	Лоток лестн. 50x200x3000-1,2 мм EKF	LT50200-1,2	1	
2	Плата монтажная EKF	pm133125	1	
3	Компл. соед. 6x10 (Винт М6 +гайка) EKF	wgt6x10	2	

Изм.	Лист	№ докум.	Подп.	Дата
Разраб.		Макаров		
Пров.		Резниченко		
Т. контр.				
Н. контр.				
Утв.		Безымянный		

EKF-ML-01.07.0007		
Лит.	Масса	Масштаб
	-	1:2
Лист		Листов 1
Скачать		
		

Шифр:

Копировал

Формат А3

EKF-ML-01.07.0008

Перв. примен.

Страв. №

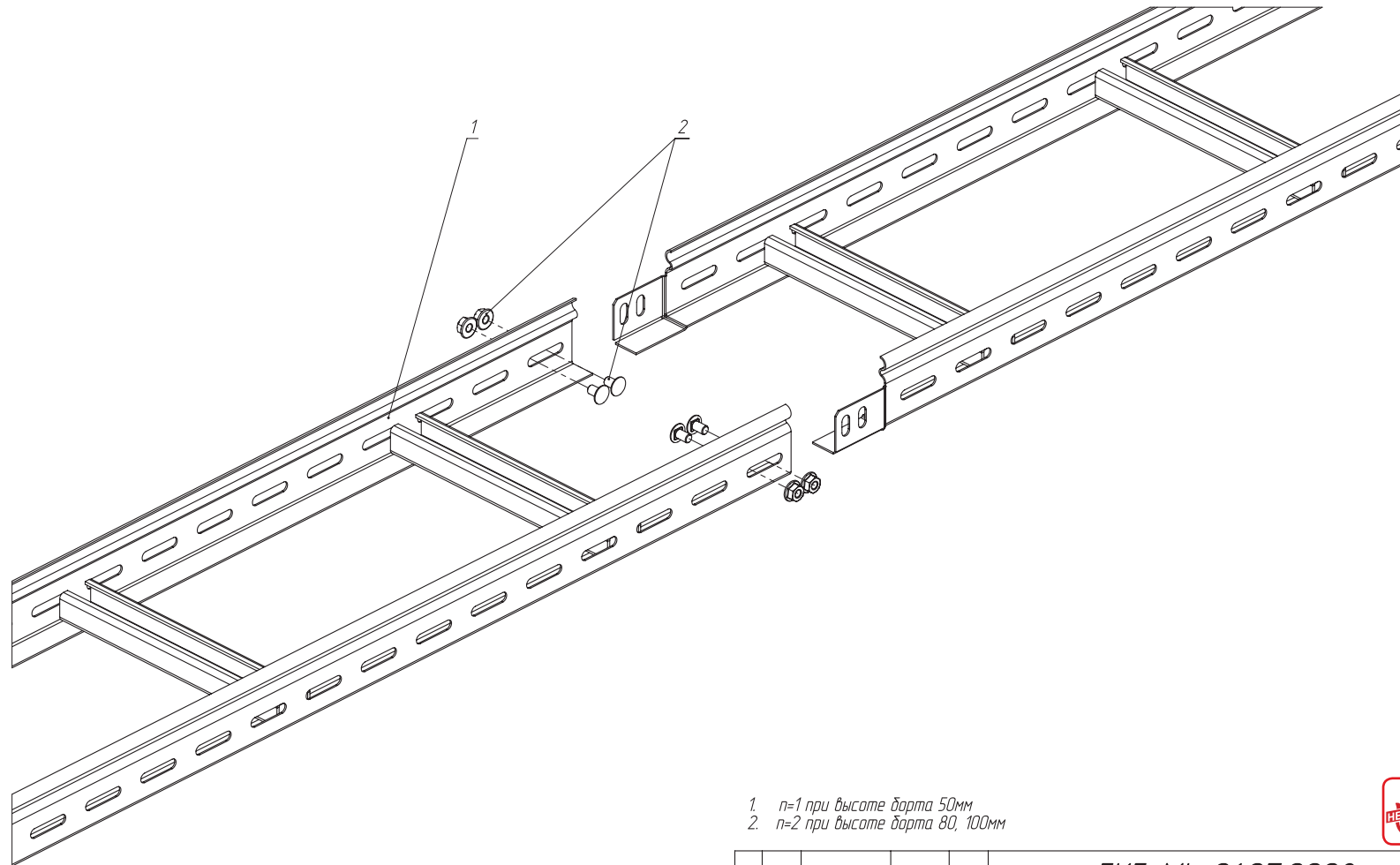
Подп. и дата

Инв. № дубл.

Взам. инв. №

Подп. и дата

Инв. № подл.



1. n=1 при высоте борта 50мм
2. n=2 при высоте борта 80, 100мм


EKF-ML-01.07.0008

Изм.	Лист	№ докум.	Подп.	Дата
Разраб.	Макаров			
Пров.	Резниченко			
Т. контр.				
Н. контр.				
Утв.	Безымянный			
Шифр:				

 Монтаж лестничных лотков
M-Line встык

Лит.	Масса	Масштаб
	-	1:2.5
Лист	Листов 1	

[Скачать](#)


Копировал

Формат А3

Поз.	Наименование	Артикул	Кол-во	Примечание
1	Лоток лестн. 50x200x3000-1,2 мм EKF	LT50200-1,2	2	
2	Компл. соед. 6x10 (Винт М6 +гайка) EKF	wgт6x10	n*4	

EKF-ML-01.07.0009

Перв. примен.

Страв. №

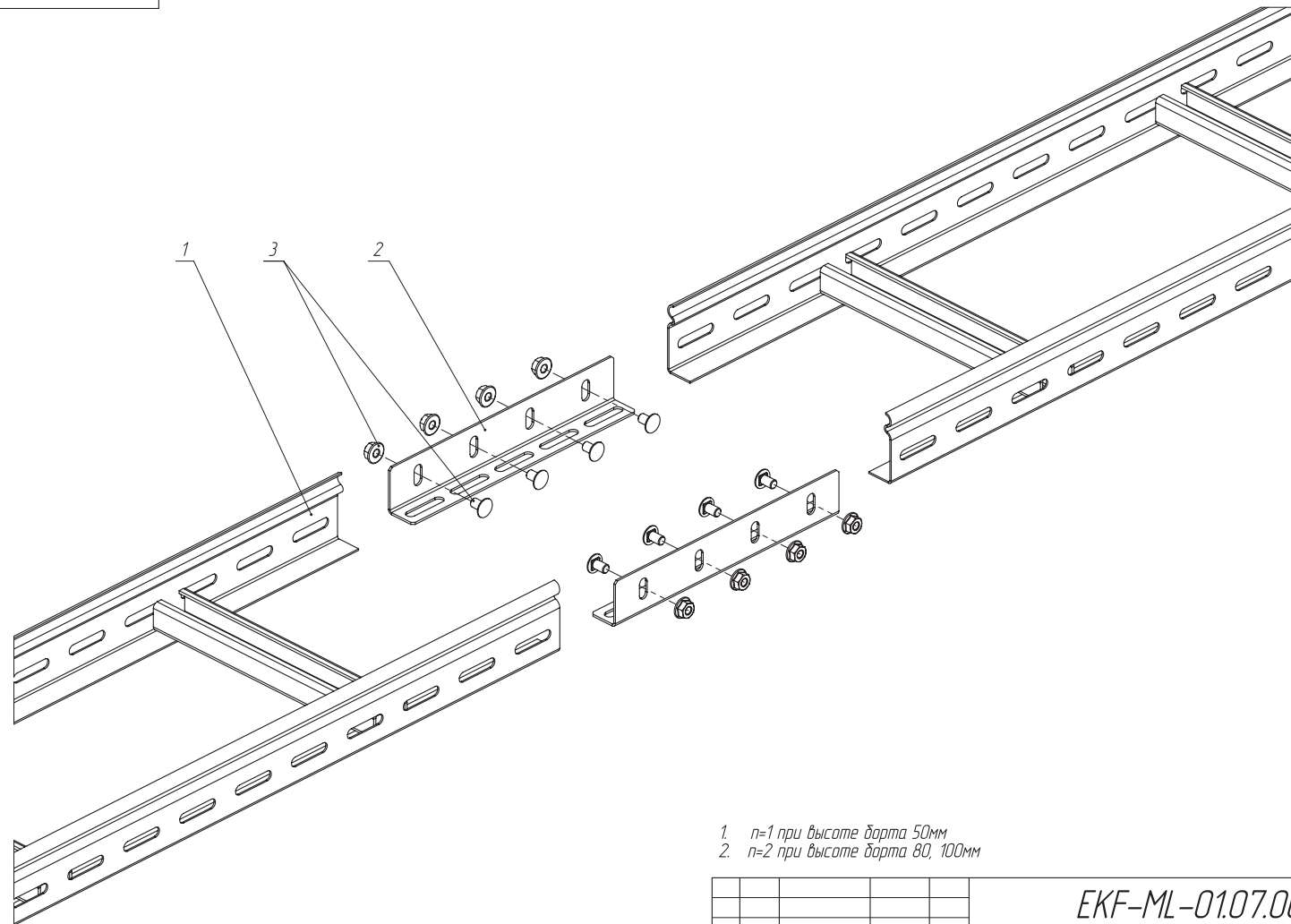
Подп. и дата

Изм. № дубл.

Взам. инв. №

Подп. и дата

Изм. № подл.



- 1. n=1 при высоте борта 50мм
- 2. n=2 при высоте борта 80, 100мм



EKF-ML-01.07.0009

Поз.	Наименование	Артикул	Кол-во	Примечание
1	Лоток лестн. 50x200x3000-1,2 мм EKF	LT50200-1,2	2	
2	Пластина соединительная усиленная для лестничного лотка	cul150	2	
3	Компл. соед. 6x10 (Винт М6 +гайка) EKF	wgt6x10	n*8	

Изм.	Лист	№ докум.	Подп.	Дата
Разраб.		Макаров		
Пров.		Резниченко		
Т. контр.				
Н. контр.				
Утв.		Безьямный		

EKF-ML-01.07.0009		
Лит.	Масса	Масштаб
	-	1:2,5
Лист		Листов 1
Скачать		

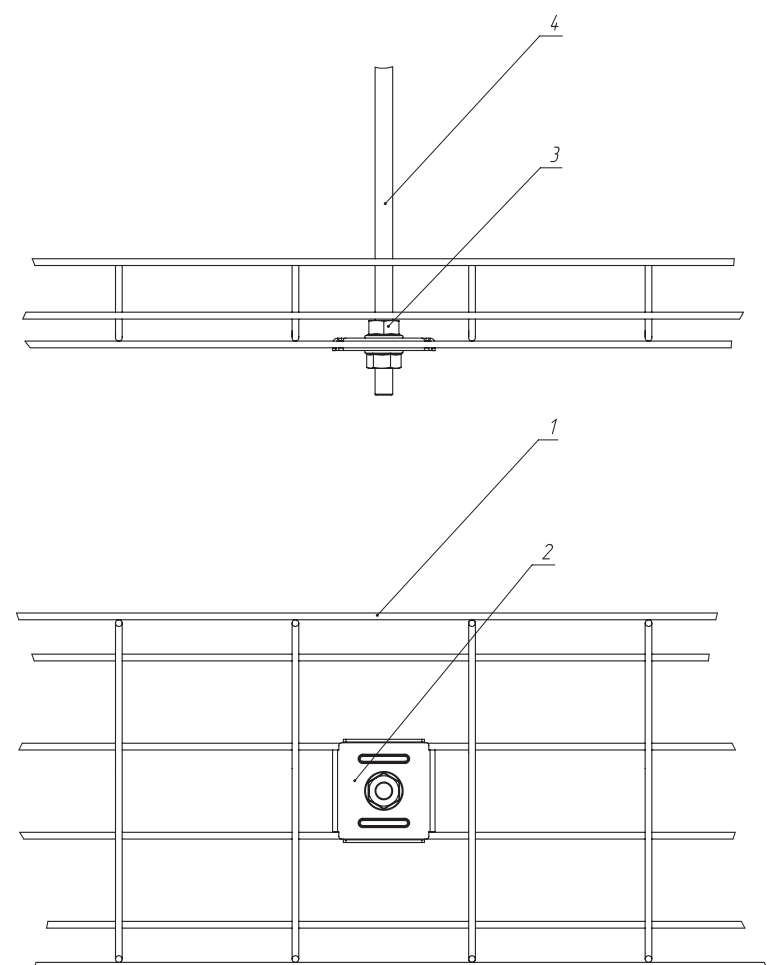
Шифр:

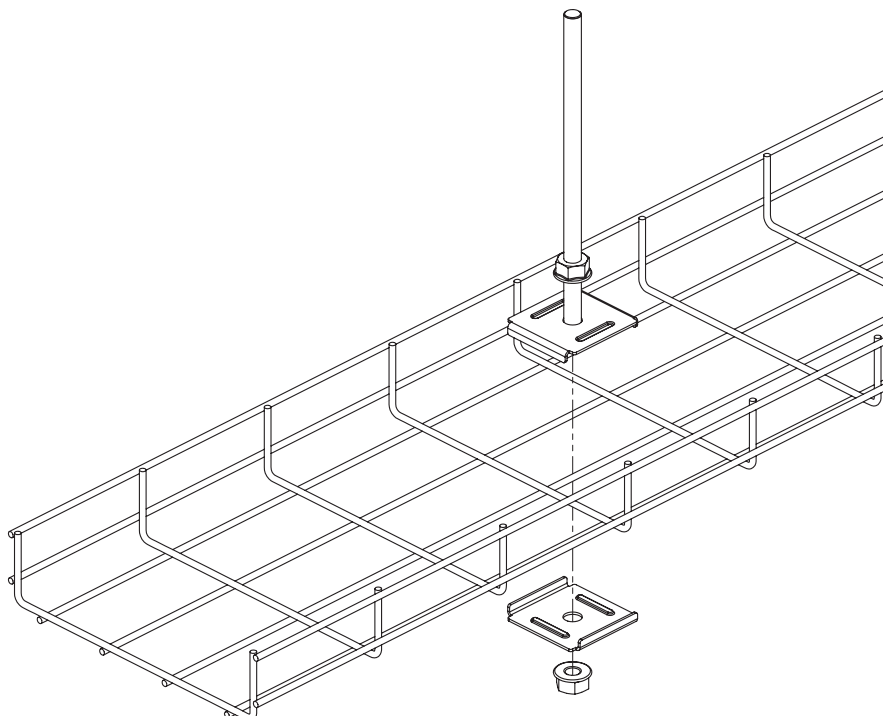
Копировал

Формат А3

EKF-RL-01.08.0001

Перв. примен.
 Страв. №
 Подп. и дата
 Инв. № дубл.
 Взам. инв. №
 Подп. и дата
 Инв. № подл.





Поз.	Наименование	Артикул	Кол-во	Примечание
1	Лоток проволоч. 50x200x3000-3,8мм EKF	LP50200-3,8	1	
2	Фиксаторная площадка EKF	fp	2	
3	Гайка с фланцем M10 EKF	gflm10	2	
4	Шпилька M10x1000	shpm10x1000	1	

Изм.	Лист	№ докум.	Подп.	Дата
Разраб.	Макаров			
Пров.	Резниченко			
Т. контр.				
Н. контр.				
Утв.	Безымянный			
Шифр:				

EKF-RL-01.08.0001


Лит. Масса Масштаб

- 1:2,5

Лист Листов 1

Скачать

Копировал



Формат А3

EKF-RL-01.08.0002

Перв. примен.

Страв. №

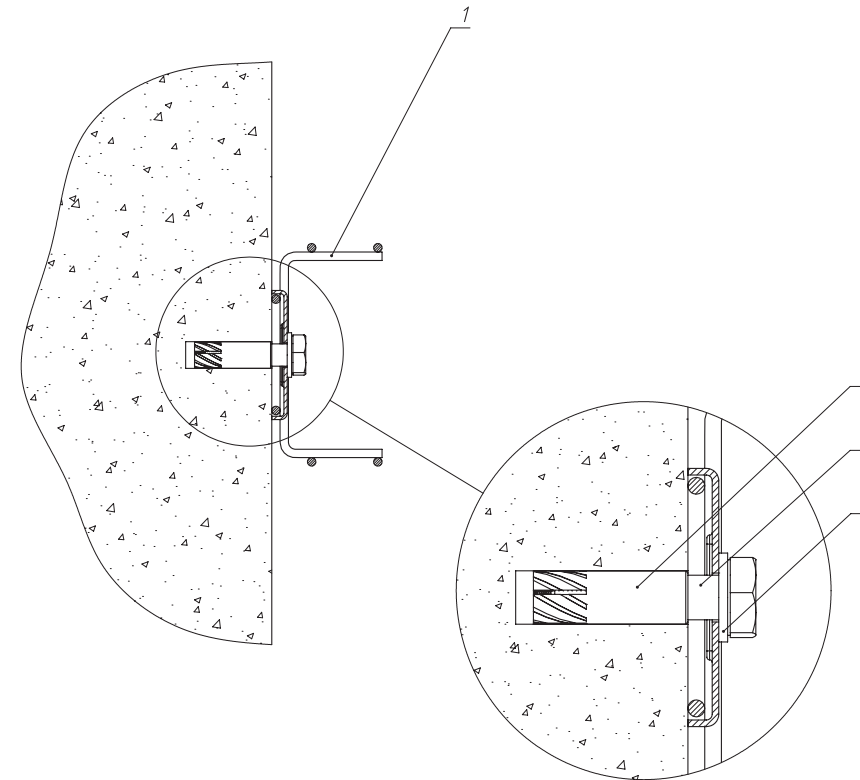
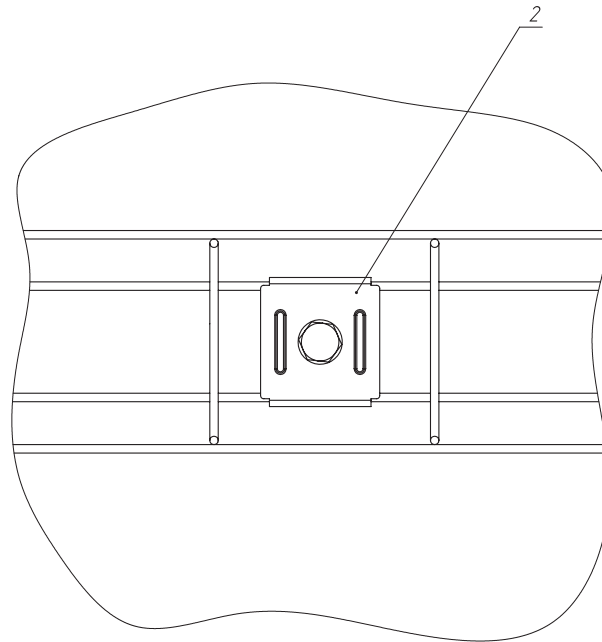
Подп. и дата

Инв. № дубл.

Ваим. инв. №

Подп. и дата

Инв. № подл.



Поз.	Наименование	Артикул	Кол-во	Примечание
1	Лоток проволоч. 50x100x3000-3,8мм EKF	LP50100-3,8	1	
2	Фиксаторная площадка EKF	fp	1	
3	Анкер стальной забивной M10 EKF	aszm10	1	
4	Болт шестигранный M10x40 EKF	b6grm10x40	1	
5	Шайба плоская M10 EKF	shpl10	1	

Изм.	Лист	№ докум.	Подп.	Дата
Разраб.		Макаров		
Пров.		Резниченко		
Т. контр.				
Н. контр.				
Утв.		Безымянный		

EKF-RL-01.08.0002

Горизонтальный монтаж проволочного лотка R-Line фиксаторной площадкой

Лит.	Масса	Масштаб
	-	1:2
Лист		Листов 1

[Скачать](#)


Шифр:

Копировал

Формат А3

EKF-RL-01.08.0003

Перв. примен.

Страв. №

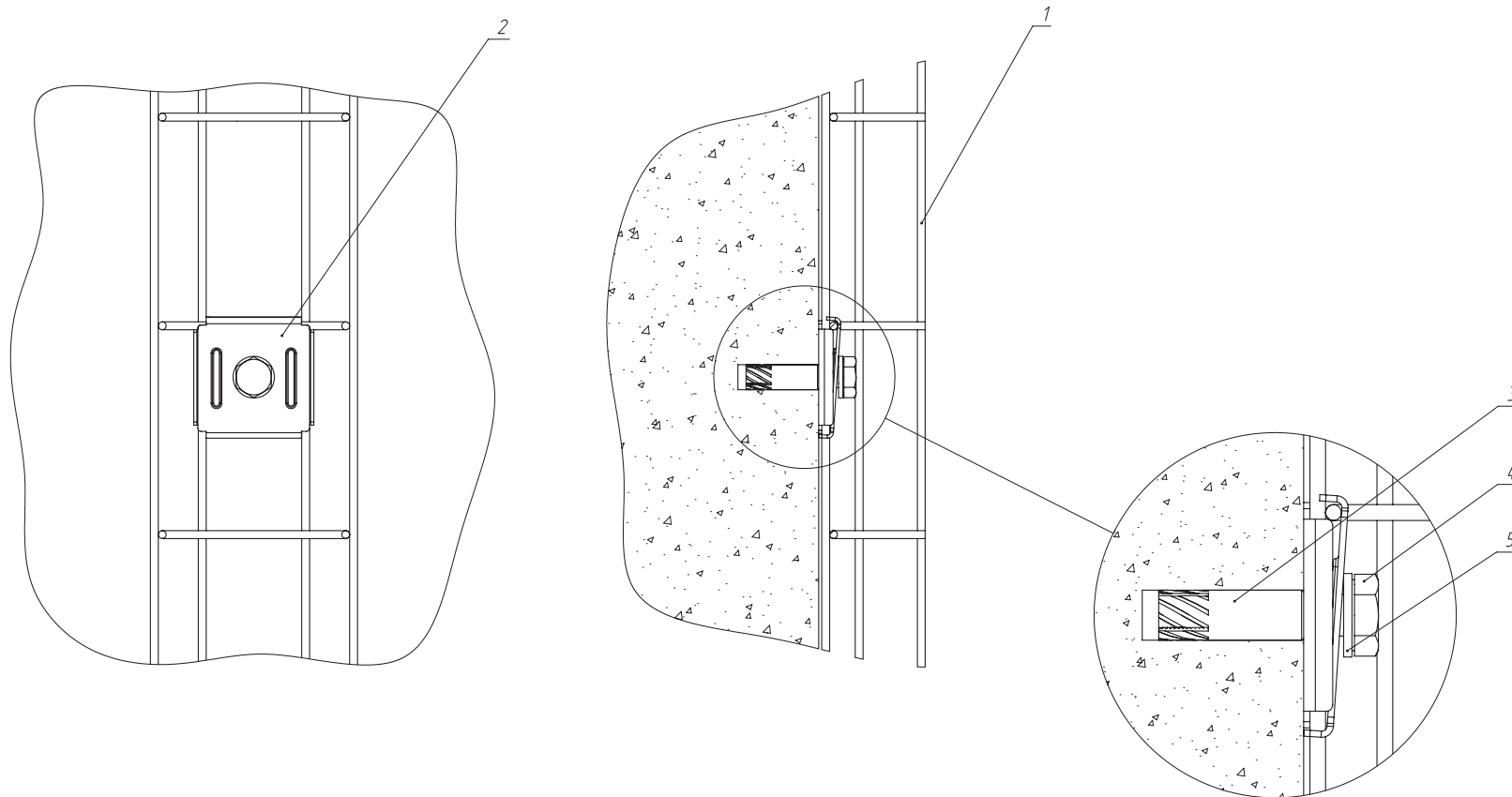
Подп. и дата

Инв. № дубл.

Взам. инв. №

Подп. и дата

Инв. № подл.



Поз.	Наименование	Артикул	Кол-во	Примечание
1	Лоток проволоч. 50x100x3000-3,8мм EKF	LP50100-3,8	1	
2	Фиксаторная площадка EKF	fp	2	
3	Анкер стальной забивной M10 EKF	asz10	1	
4	Болт шестигранный M10x40 EKF	b6gr10x40	1	
5	Шайба плоская M10 EKF	shp10	1	

Изм.	Лист	№ докум.	Подп.	Дата
Разраб.	Макаров			
Пров.	Резниченко			
Т. контр.				
Н. контр.				
Утв.	Безымянный			

EKF-RL-01.08.0003

Вертикальный монтаж проволочного лотка R-Line фиксаторной площадкой

Лит.	Масса	Масштаб
	-	1:2
Лист		Листов 1

[Скачать](#)


Шифр:

Копировал

Формат А3

EKF-RL-01.08.0004

Перв. примен.

Стрив. №

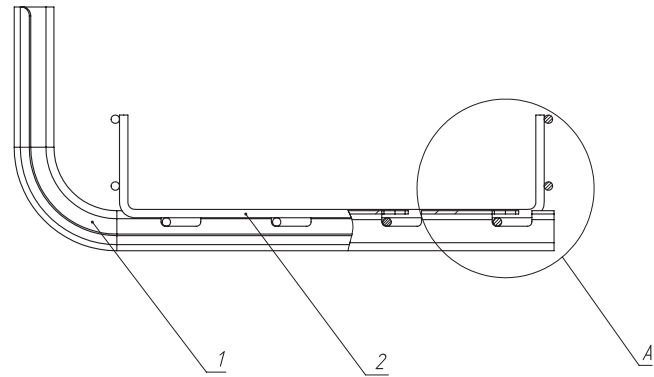
Подп. и дата

Изм. № дробл.

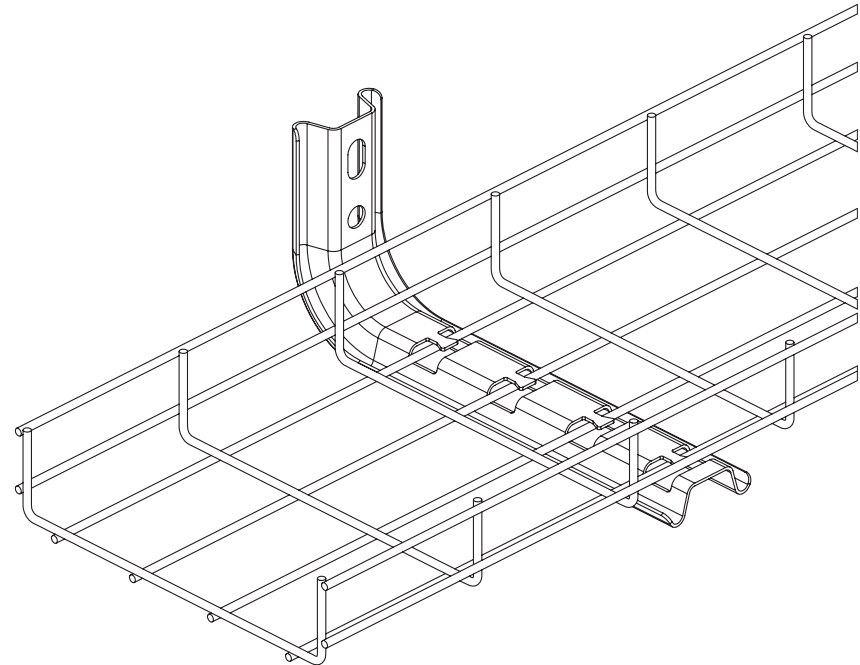
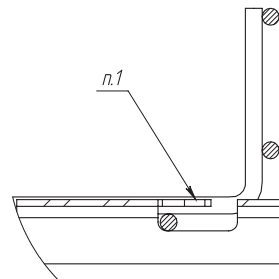
Взам. инв. №

Подп. и дата

Изм. № подл.



A (1:1)



1. Для фиксации лотка необходимо загнуть лепестки



EKF-RL-01.08.0004

Изм.	Лист	№ докум.	Подп.	Дата
Разраб.	Макаров			
Пров.	Резниченко			
Т. контр.				
И. контр.				
Утв.	Безымянный			
Шифр:				

Монтаж проволочных лотков R-Line к L-Омега профиль

Лит.	Масса	Масштаб
	-	1:2
Лист	Листов 1	

[Скачать](#)



Копировал

Формат А3

Поз.	Наименование	Артикул	Кол-во	Примечание
1	L-Омега профиль для проволоч. лотка 200 EKF	отр/р200	1	
2	Лоток проволоч. 50x200x3000-3,8мм EKF	LP50200-3,8	1	

EKF-RL-01.08.0005

Перв. примен.

Стрив. №

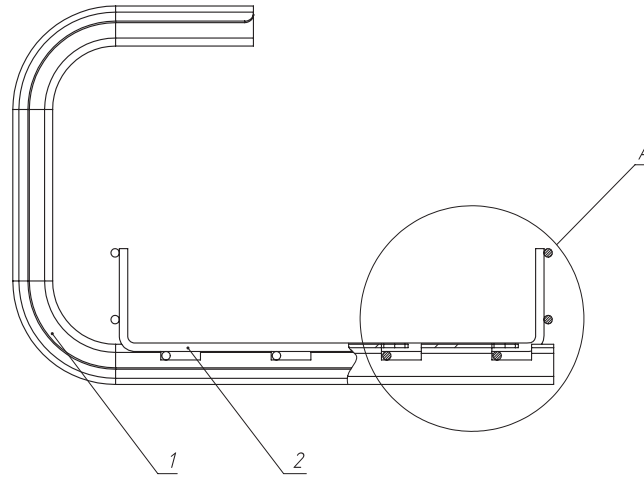
Подп. и дата

Изм. № дубл.

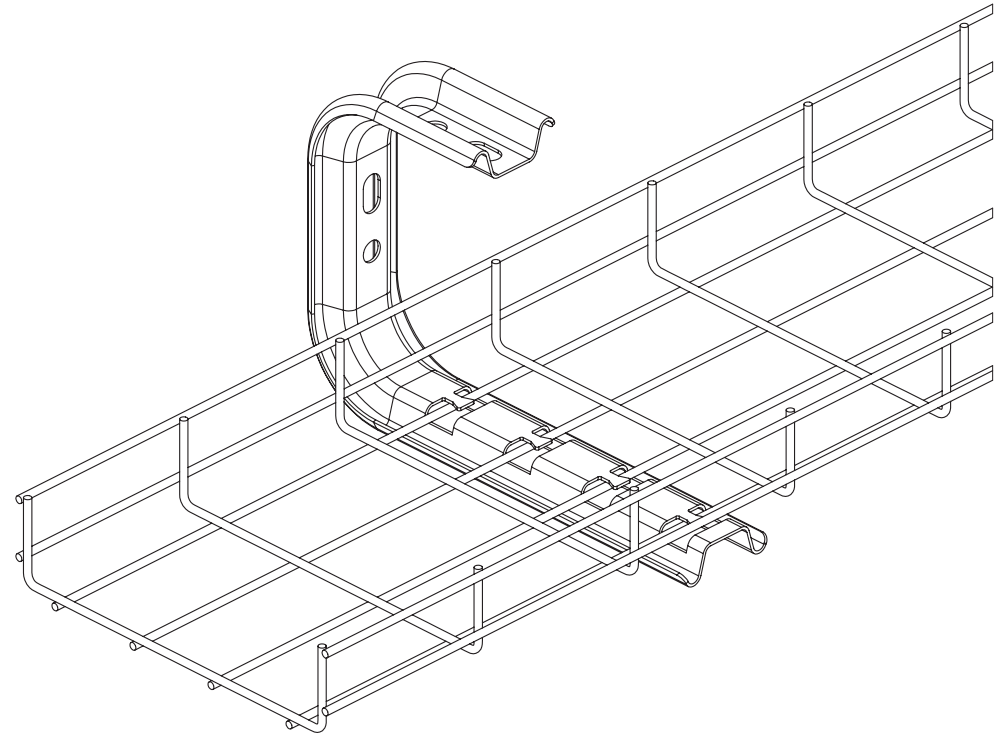
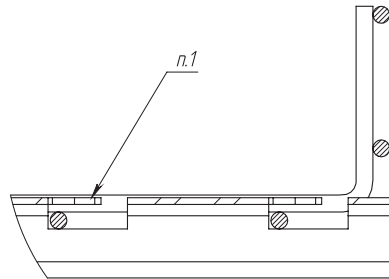
Взам. инв. №

Подп. и дата

Изм. № подл.



A (1:1)



1 Для фиксации лотка необходимо загнуть лепестки

Поз.	Наименование	Артикул	Кол-во	Примечание
1	C-Омега профиль для проволоч. лотка 200 EKF	отрспр200	1	
2	Лоток проволоч. 50x200x3000-3,8мм EKF	LP50200-3,8	1	

Изм.	Лист	№ докум.	Подп.	Дата
Разраб.		Макаров		
Пров.		Резниченко		
Т. контр.				
И. контр.				
Утв.		Безымянный		
Шифр:				

EKF-RL-01.08.0005

Монтаж проволочных лотков R-Line к C-Омега профиль

Лит.	Масса	Масштаб
	-	1:2
Лист		Листов 1

[Скачать](#)



Копировал

Формат А3

EKF-RL-01.08.0006

Перв. примен.

Стр. №

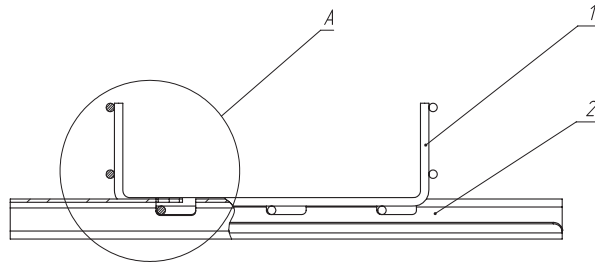
Подп. и дата

Инв. № дробл.

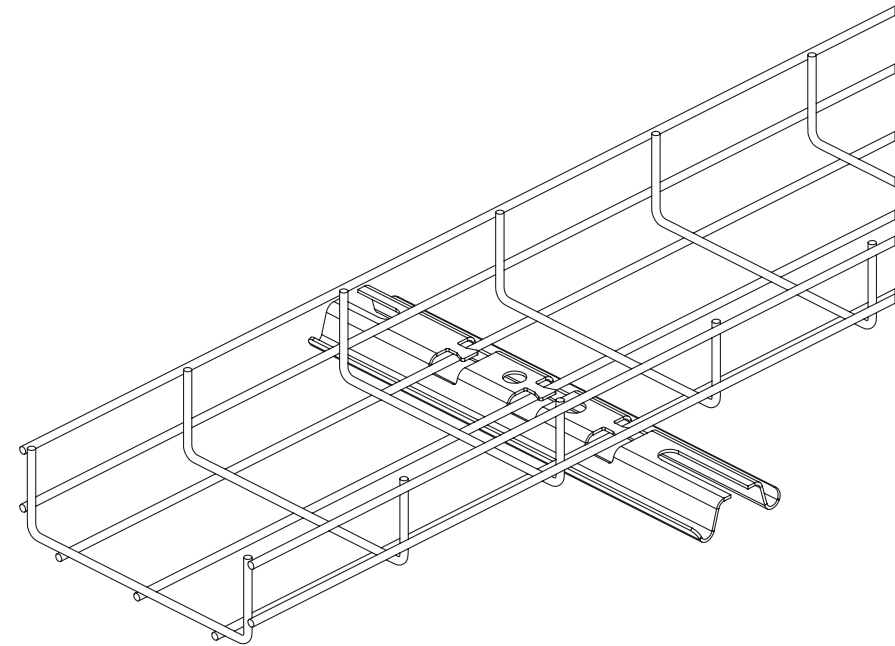
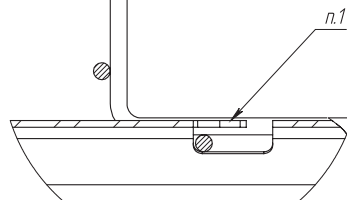
Взам. инв. №

Подп. и дата

Инв. № подл.



A (1 : 1)



1. Для фиксации лотка необходимо загнуть лепестки

Поз.	Наименование	Артикул	Кол-во	Примечание
1	Лоток проволоч. 50x150x3000-3,8мм EKF	LP50150-3,8	1	
2	Омега-профиль для проволоч. лотка 150 EKF	отпр150	1	

Изм.	Лист	№ докум.	Подп.	Дата
Разраб.		Макаров		
Пров.		Резниченко		
Т. контр.				
Н. контр.				
Утв.		Безымянный		
Шифр:				

EKF-RL-01.08.0006		
Лит.	Масса	Масштаб
	-	1:2
Лист		Листов 1
<div style="background-color: red; color: white; padding: 5px; display: inline-block;">Скачать</div> 		
Копировал _____ Формат А3		

EKF-RL-01.08.0007

Перв. примен.

Стрив. №

Подп. и дата

Изм. № дробл.

Взам. инв. №

Подп. и дата

Изм. № подл.

1. Для фиксации лотка необходимо загнуть лепестки

Поз.	Наименование	Артикул	Кол-во	Примечание
1	Лоток проволоч. 50x200x3000-3,8мм EKF	LP50200-3,8	1	
2	Кронштейн настенно-напольный 200 EKF	кпн200	1	

EKF-RL-01.08.0007								
Изм.	Лист	№ докум.	Подп.	Дата	Монтаж проволочных лотков R-Line к кронштейну напольно-настенному	Лит.	Масса	Масштаб
Разраб.	Макаров						-	12
Пров.	Резниченко					Лист	Листов 1	
Т. контр.						<div style="background-color: red; color: white; padding: 5px; display: inline-block;">Скачать</div>		
И. контр.								
Утв.	Безьянный				Копировал _____ Формат А3			

EKF-RL-01.08.0008

Перв. примен.

Стрив. №

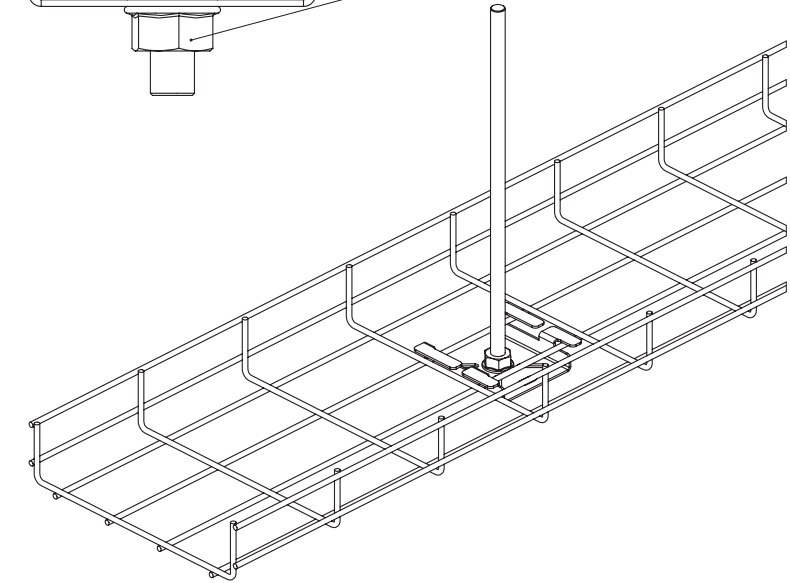
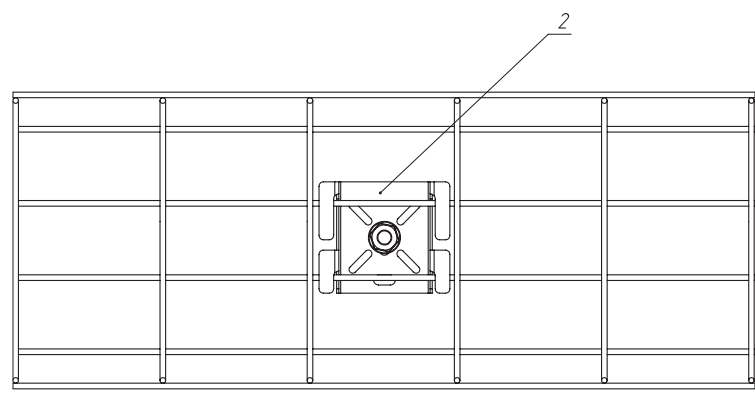
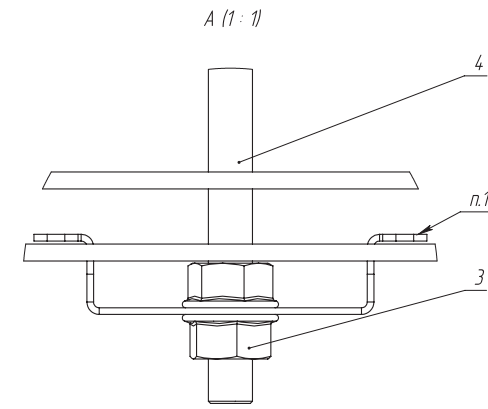
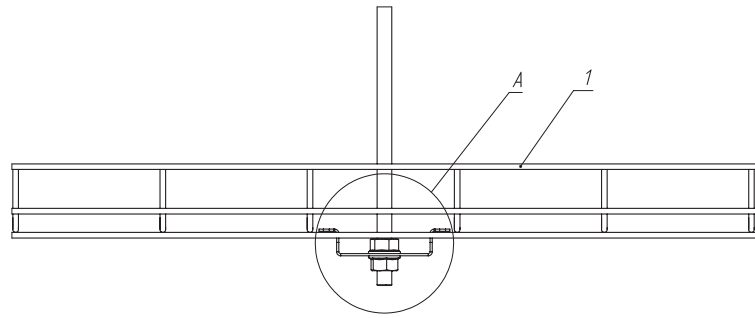
Подп. и дата

Изм. № дубл.

Вази. изм. №

Подп. и дата

Изм. № подл.



1. Для фиксации лотка необходима загнуть лепестки

Поз.	Наименование	Артикул	Кол-во	Примечание
1	Лоток проволоч. 50x200x3000-3,8мм EKF	LP50200-3,8	1	
2	Плата монтажная универс. EKF	pmu	1	
3	Гайка с фланцем M10 EKF	gflm10	2	
4	Шпилька M10x1000	shpm10x1000	1	

Изм.	Лист	№ докум.	Подп.	Дата
Разраб.	Макаров			
Пров.	Резниченко			
Т. контр.				
Н. контр.				
Утв.	Безымянный			
Шифр:				

EKF-RL-01.08.0008

Лит.	Масса	Масштаб
	-	1:3
Лист		Листов 1

Скачать

Копировал Формат А3

EKF-RL-01.08.0009

Перв. примен.

Стрив. №

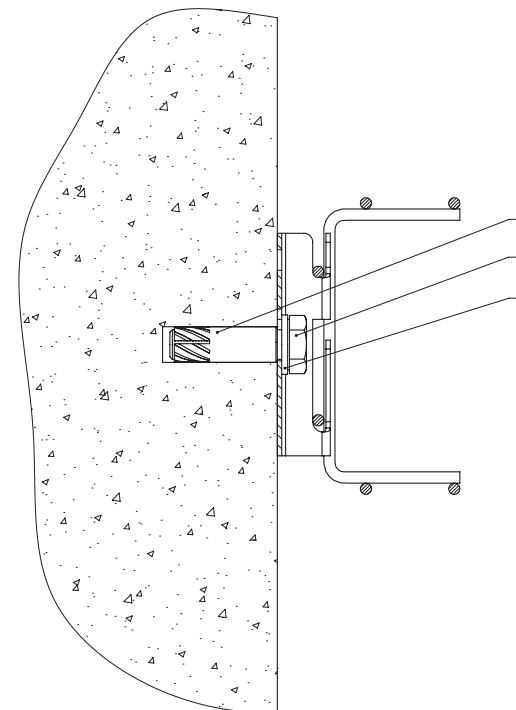
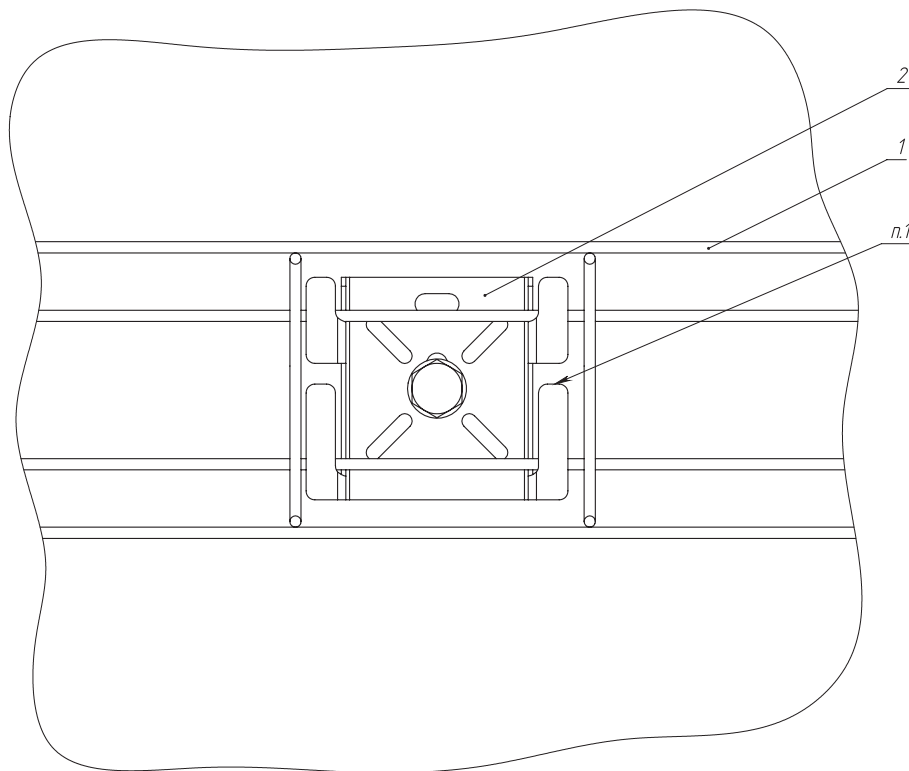
Подп. и дата

Инв. № дубл.

Взам. инв. №

Подп. и дата

Инв. № подл.



1 Для фиксации лотка необходимо загнуть лепестки

Поз.	Наименование	Артикул	Кол-во	Примечание
1	Лоток проволоч. 50x100x3000-3,8мм EKF	LP50100-3,8	1	
2	Плата монтажная универс. EKF	pmu	1	
3	Анкер стальной забивной M10 EKF	aszmt10	1	
4	Болт шестигранный M10x40 EKF	b6grm10x40	1	
5	Шайба плоская M10 EKF	shpl10	1	

Изм.	Лист	№ докум.	Подп.	Дата
Разраб.	Макаров			
Пров.	Резниченко			
Т. контр.				
Н. контр.				
Утв.	Безымянный			

EKF-RL-01.08.0009

 Горизонтальный монтаж
 проволочного лотка R-Line
 платой монтажной

Лит.	Масса	Масштаб
	-	1:15
Лист		Листов 1

[Скачать](#)


Шифр:

Копировал

Формат А3

EKF-RL-01.08.0010

Перв. примен.

Страв. №

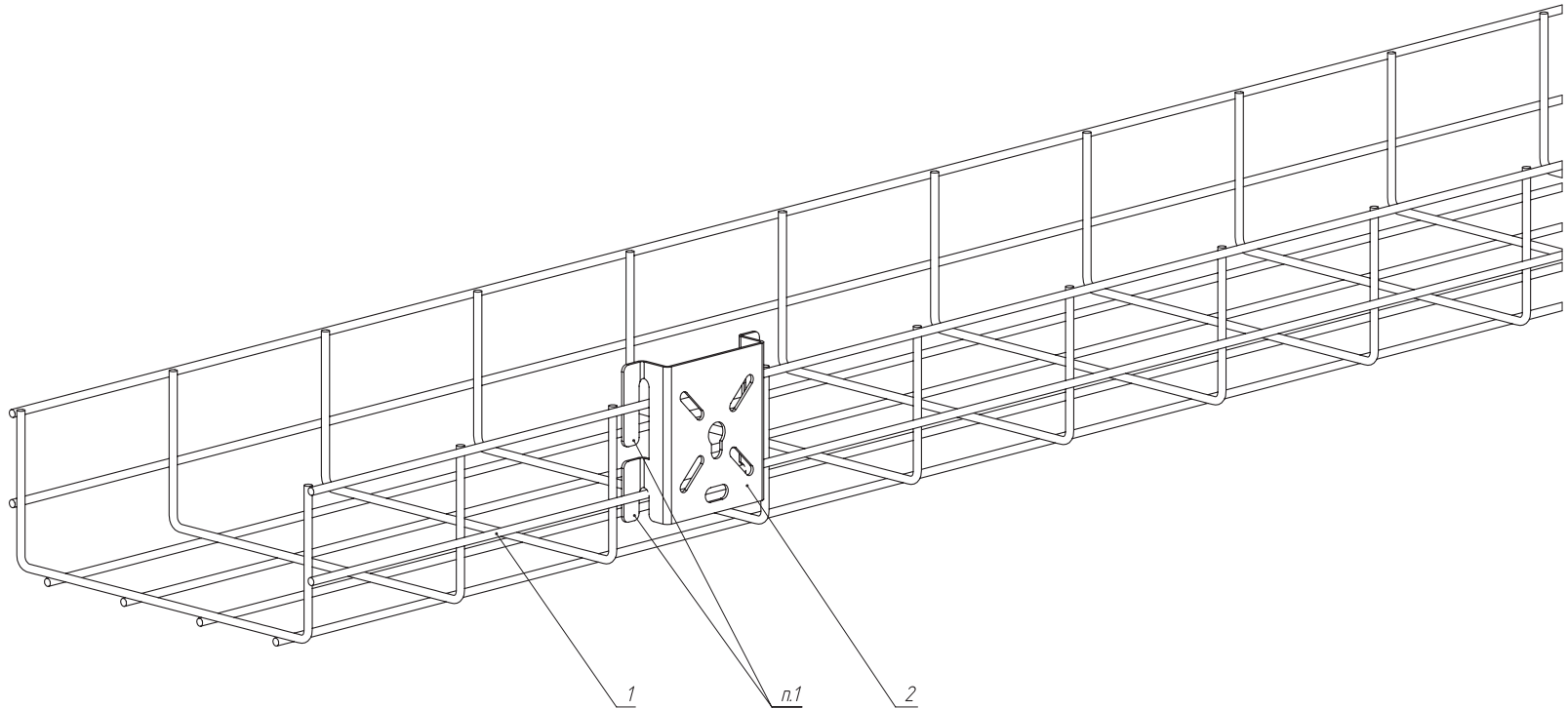
Подп. и дата

Инв. № дубл.

Ваши. инв. №

Подп. и дата

Инв. № подл.



1. Для фиксации платы монтажной необходимо загнуть лепестки

Поз.	Наименование	Артикул	Кол-во	Примечание
1	Лоток проволоч. 80x200x3000-3,8мм EKF	LP80200-3,8	1	
2	Плата монтажная универс. EKF	рти	1	

Изм.	Лист	№ докум.	Подп.	Дата
Разраб.		Макараб		
Пров.		Резниченко		
Т. контр.				
Н. контр.				
Утв.		Безьяннин		
Шифр:				

EKF-RL-01.08.0010

 Монтаж платы монтажной
на проволочных лотках R-Line

Лит.	Масса	Масштаб
	-	1:2
Лист		Листов 1

[Скачать](#)


Копировал

Формат А3

EKF-RL-0108.0011

Перв. примен.

Стр. №

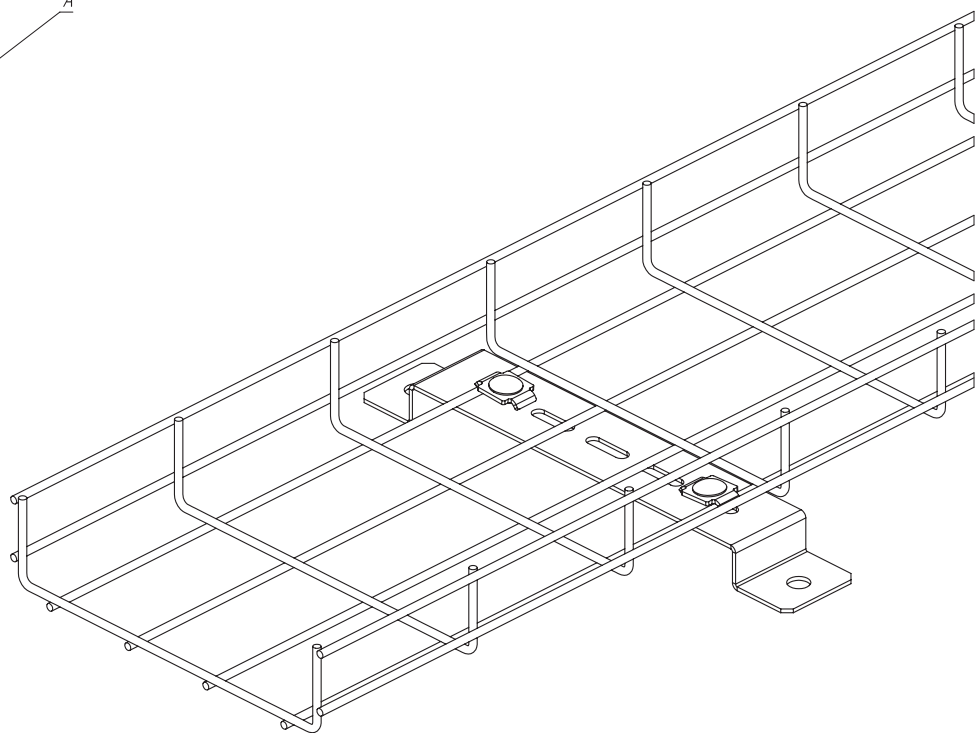
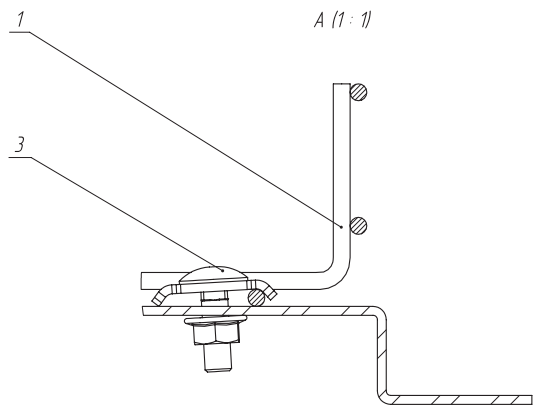
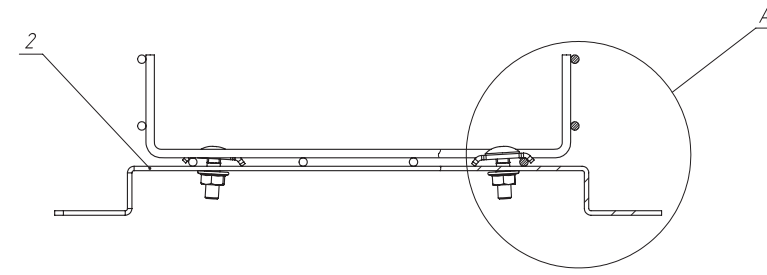
Подп. и дата

Изм. № дробл.

Взам. инв. №

Подп. и дата

Изм. № подл.



Поз.	Наименование	Артикул	Кол-во	Примечание
1	Лоток проволоч. 50x200x3000-3,8мм EKF	LP50200-3,8	1	
2	Скоба подвеса нижняя 200мм EKF	pn200	1	
3	Винтовой соединительный комплект одинарный 6x20 EKF	вскобх20	2	

Изм.	Лист	№ докум.	Подп.	Дата
Разраб.		Макаров		
Пров.		Резниченко		
Т. контр.				
И. контр.				
Утв.		Безымянный		
Шифр:				

EKF-RL-0108.0011

Монтаж проволочных лотков R-Line к скобе подвеса нижней

Лит.	Масса	Масштаб
	-	1:2
Лист		Листов 1

[Скачать](#)



Копировал

Формат А3

Перв. примен.

Стрив. №

Подп. и дата

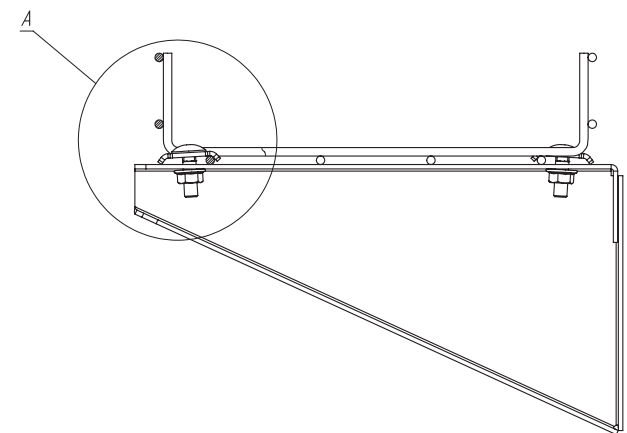
Изм. № дробл.

Взам. инв. №

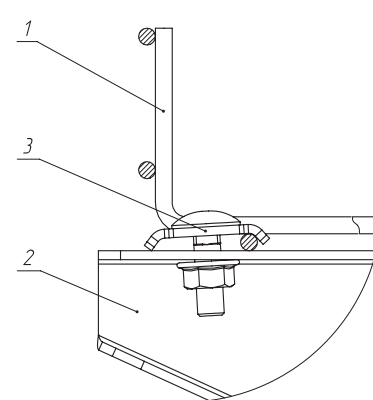
Подп. и дата

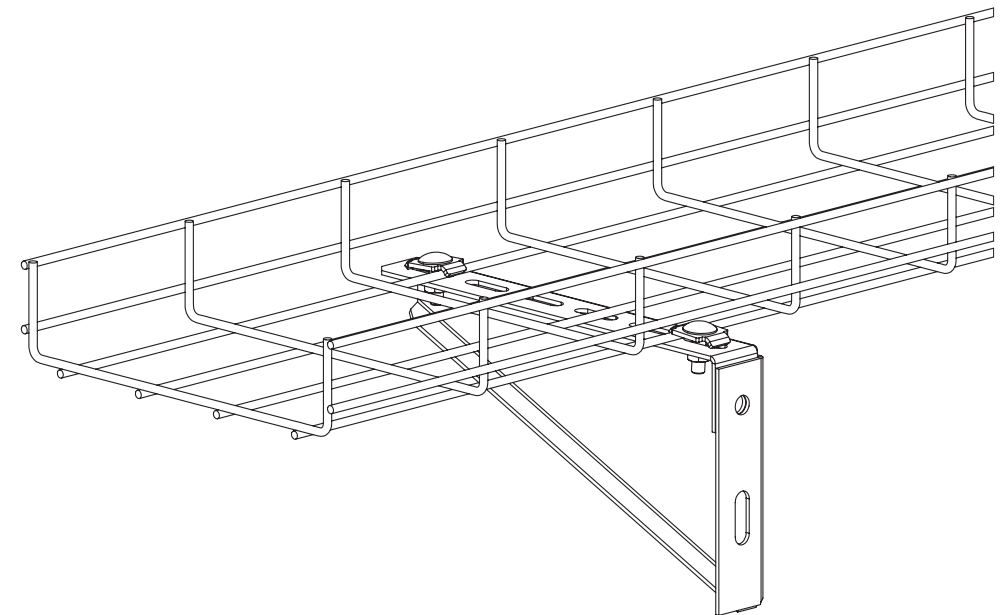
Инва. № подл.

EKF-RL-01.08.0012



A (1:1)





Поз.	Наименование	Артикул	Кол-во	Примечание
1	Лоток проволоч. 50x200x3000-3,8мм EKF	LP50200-3,8	1	
2	Кронштейн настенный осн.200мм EKF	kn200	1	
3	Винтовой соединительный комплект одинарный 6x20 EKF	vскоб6x20	2	


Изм.	Лист	№ докум.	Подп.	Дата
Разраб.		Макаров		
Пров.		Резниченко		
Т. контр.				
Н. контр.				
Утв.		Безымянный		
Шифр:				

EKF-RL-01.08.0012

Монтаж проволочных лотков R-Line к кронштейну настенному

Лит.	Масса	Масштаб
	-	1:2
Лист		Листов 1

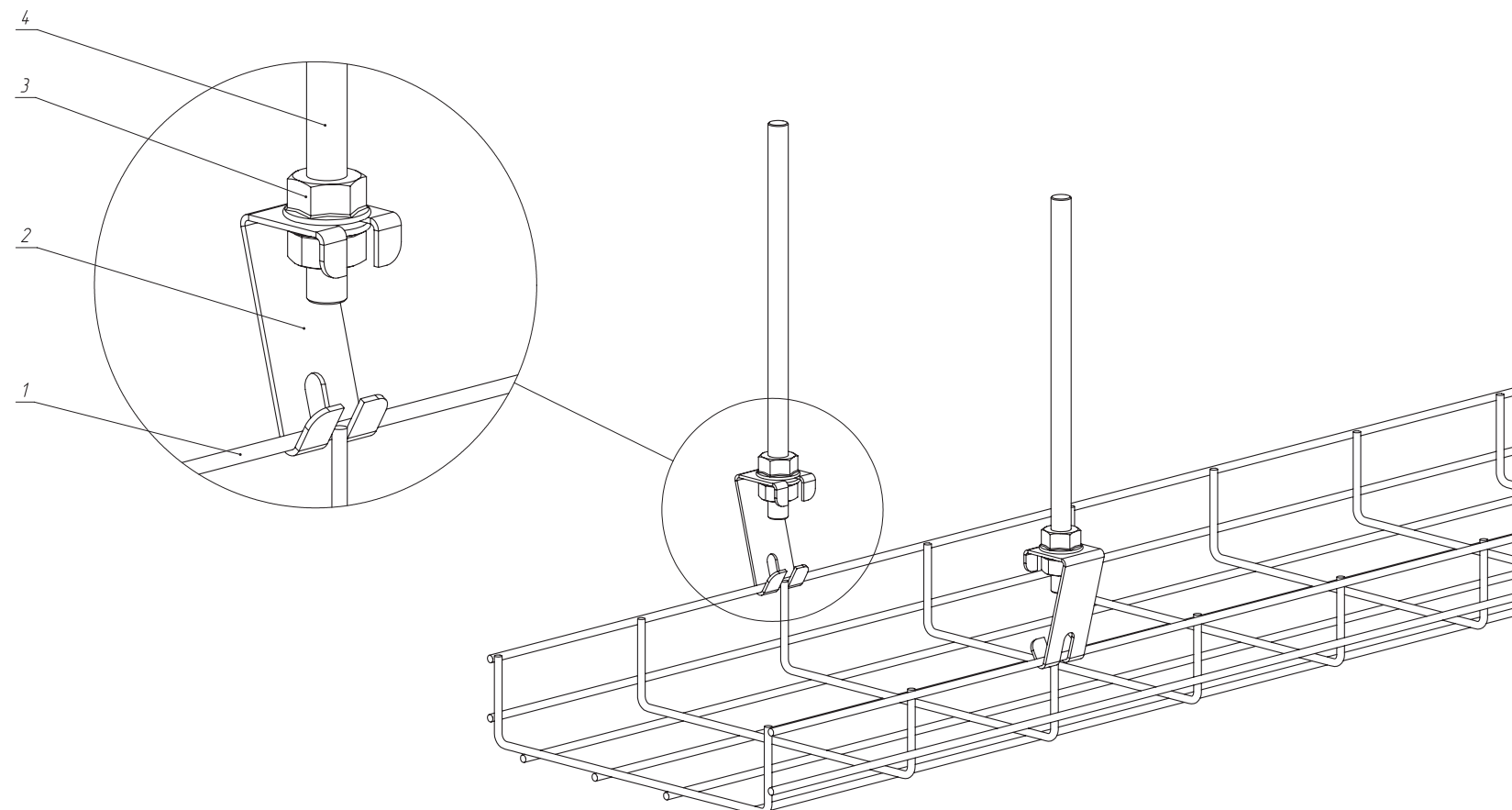
[Скачать](#)



Копировал _____ Формат А3

Перв. примен.
Страв. №
Подп. и дата
Изм. № дубл.
Вази. инв. №
Подп. и дата
Изм. № подл.

EKF-RL-01.08.0013



Поз.	Наименование	Артикул	Кол-во	Примечание
1	Лоток проволоч. 50x200x3000-3,8мм EKF	LP50200-3,8	1	
2	Фиксатор вертикальный EKF	fv	2	
3	Гайка с фланцем M10 EKF	gflm10	4	
4	Шпилька M10x1000	shpm10x1000	2	


Изм.	Лист	№ докум.	Подп.	Дата
Разраб.	Макараб			
Пров.	Резниченко			
Т. контр.				
Н. контр.				
Утв.	Безымянный			
Шифр:				

EKF-RL-01.08.0013

Потолочный монтаж проволочного лотка R-Line фиксатором вертикальным

Скачать

Копировал

Лит.	Масса	Масштаб
	-	1:2
Лист		Листов 1
		
Формат А3		

EKF-RL-01.09.0001

Перепр. примен.

Стр. №

Подп. и дата

Инв. № дубл.

Взам. инв. №

Подп. и дата

Инв. № подл.

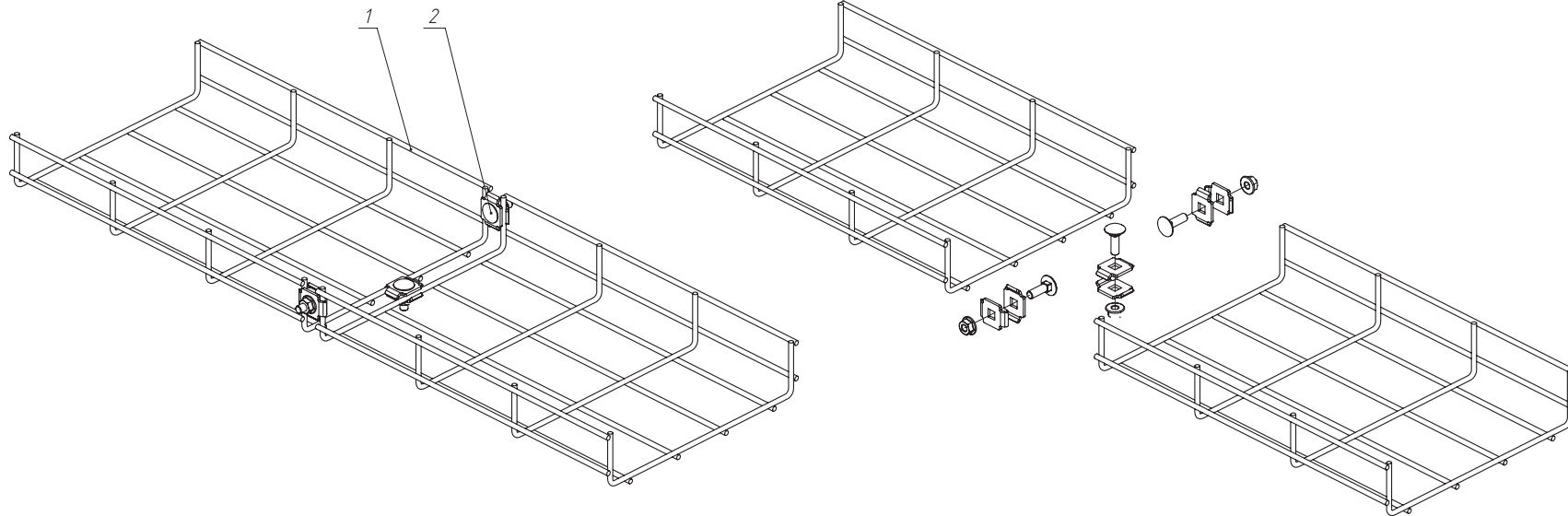


Таблица 1 – N количество соединительных комплектов

Ширина, мм	Высота, мм								
	50	100	150	200	300	400	500	600	
30	2	3	3	3	4	4	4	5	
50	2	3	3	3	4	4	4	5	
80	-	3	3	3	4	4	5	5	
100	-	3	3	3	4	5	5	5	

Поз.	Наименование	Артикул	Кол-во	Примечание
1	Лоток проволоч. 50x200x3000-3,8мм EKF	LP50200-3,8	1	
2	Винтовой соединительный комплект двойной 6x20 EKF	vckd6x20	N	См. табл. 1

EKF-RL-01.09.0001

Монтаж проволочных лотков R-Line встык

Лит.	Масса	Масштаб
	-	1:3
Лист		Листов 1

[Скачать](#)


Шифр:

Копировал

Формат А3

EKF-RL-01.09.0002

Перв. примен.

Стр. №

Подп. и дата

Изм. № дубл.

Взам. инв. №

Подп. и дата

Изм. № подл.

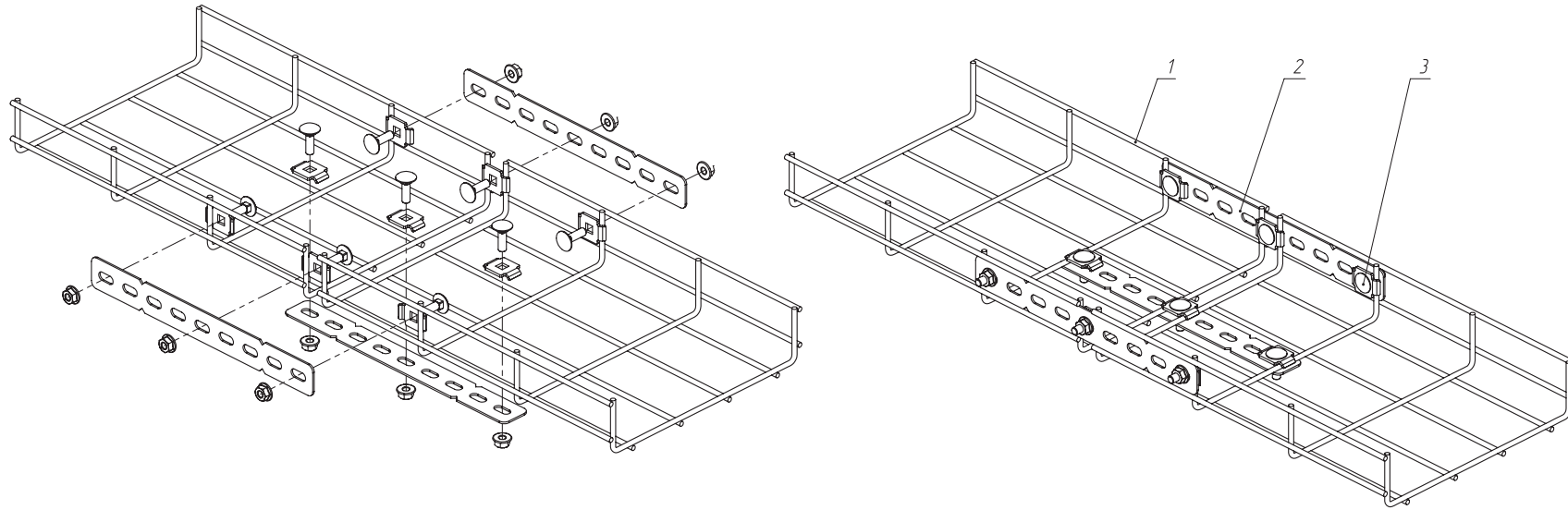


Таблица 1 – N количество соединительных комплектов

Высота, мм	Ширина, мм								
	50	100	150	200	300	400	500	600	
30	6	6	9	9	9	9	12	12	
50	6	6	9	9	9	9	12	12	
80	-	9	9	9	9	12	12	12	
100	-	9	9	9	9	12	12	12	

Поз.	Наименование	Артикул	Кол-во	Примечание
1	Лоток проволоч. 50x200x3000-3,8мм EKF	LP50200-3,8	1	
2	Перфорированный соединитель EKF	рсп	N / 3	
3	Винтовой соединительный комплект одинарный 6x20 EKF	вскобх20	N	См. табл. 1

EKF-RL-01.09.0002

Изм.	Лист	№ докум.	Подп.	Дата
Разраб.		Макаров		
Пров.		Резниченко		
Т. контр.				
Н. контр.				
Утв.		Безымянный		

Монтаж проволочных лотков R-Line встык перфорированным соединителем

Лит.	Масса	Масштаб
	-	1:3
Лист		Листов 1

[Скачать](#)



Шифр:

Копировал

Формат А3

EKF-RL-01.09.0003

Перв. примен.

Страв. №

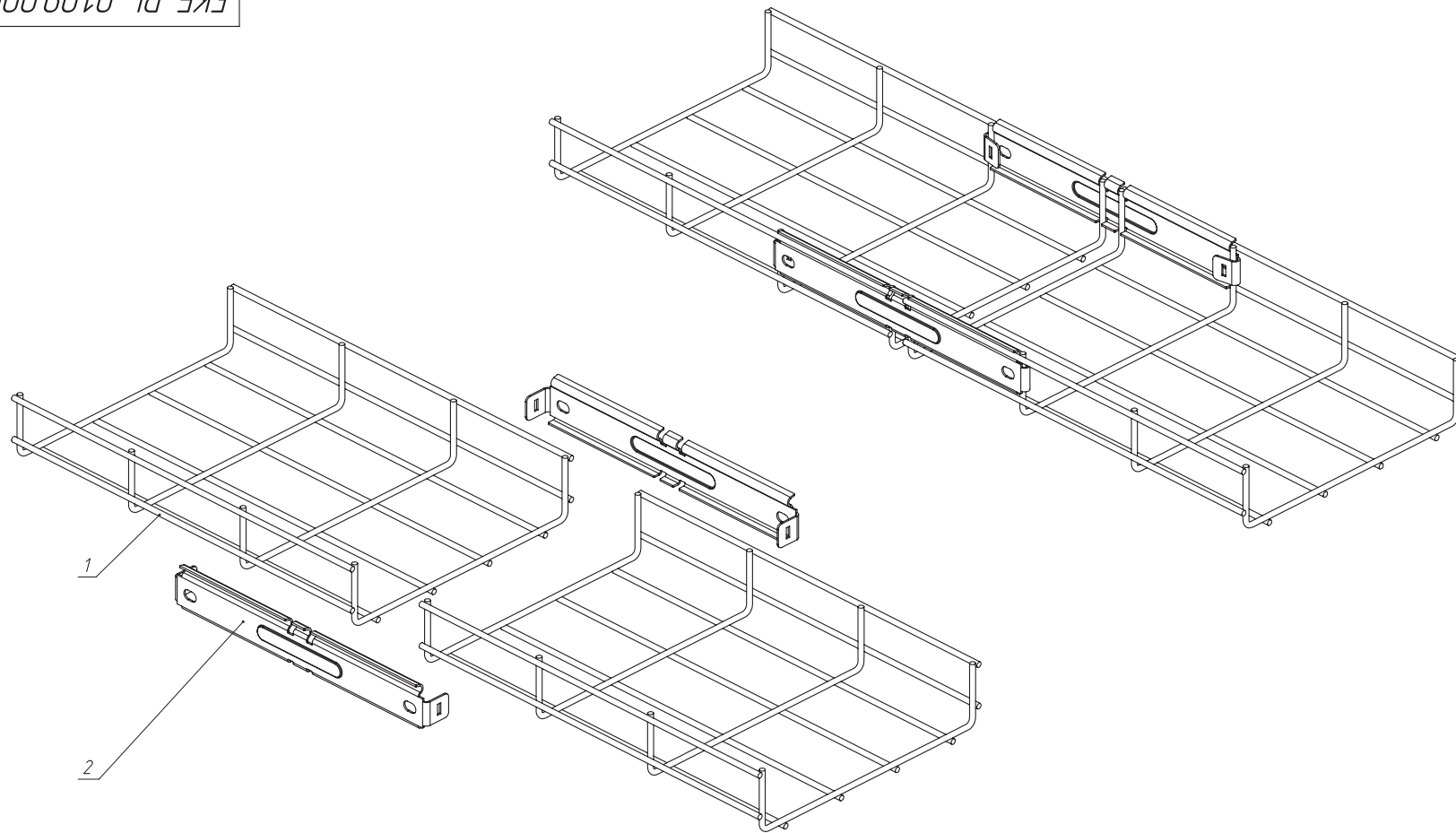
Подп. и дата

Инв. № дробл.

Взам. инв. №

Подп. и дата

Инв. № подл.



Поз.	Наименование	Артикул	Кол-во	Примечание
1	Лоток проволоч. 50x200x3000-3,8мм EKF	LP50200-3,8	1	
2	Безвинтовой соединитель EKF	bvc	2	

Изм.	Лист	№ докум.	Подп.	Дата
Разраб.		Макараб		
Пров.		Резниченко		
Т. контр.				
Н. контр.				
Утв.		Безымянный		

EKF-RL-01.09.0003

 Монтаж проволочных лотков
 R-Line встык безвинтовым
 соединителем

Лит.	Масса	Масштаб
	-	1:25
Лист		Листов 1

[Скачать](#)


Шифр:

Копировал

Формат А3

EKF-RL-01.09.0004

Перв. примен.

Стрив. №

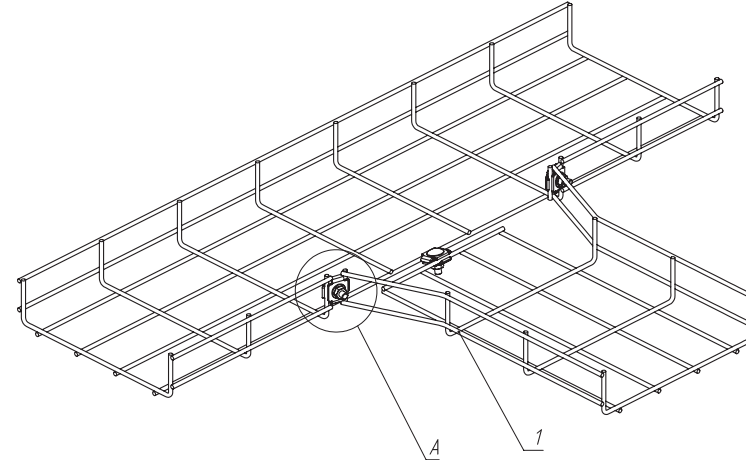
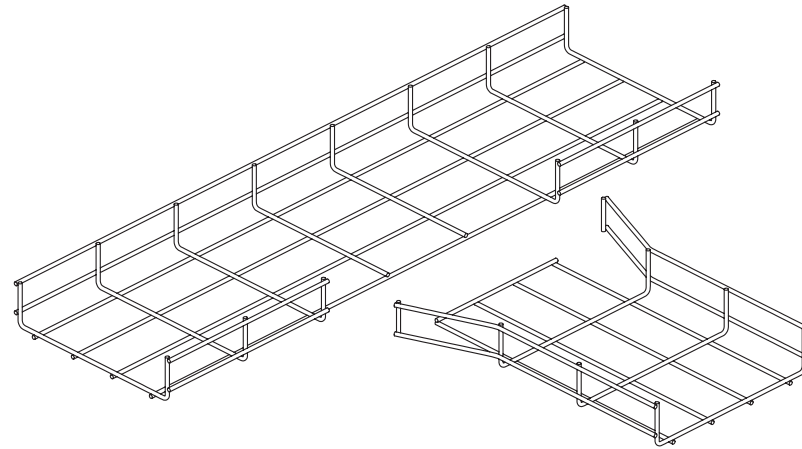
Подп. и дата

Инв. № дубл.

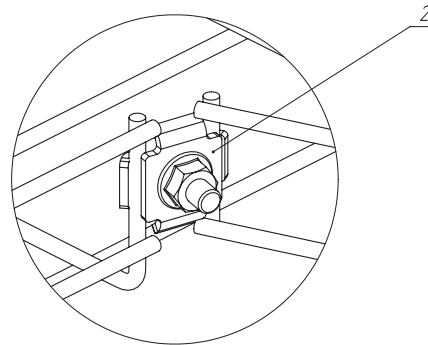
Взам. инв. №

Подп. и дата

Инв. № подл.



A (1 : 1)



1. n=3 при ширине лотка до 200мм
2. n=4 при ширине лотка свыше 200мм

Поз.	Наименование	Артикул	Кол-во	Примечание
1	Лоток проволоч. 50x200x3000-3,8мм EKF	LP50200-3,8	1	
2	Винтовой соединительный комплект двойной 6x20 EKF	vckd6x20	n	

Изм.	Лист	№ докум.	Подп.	Дата
Разраб.	Макаров			
Пров.	Резниченко			
Т. контр.				
Н. контр.				
Утв.	Безымянный			
Шифр:				

EKF-RL-01.09.0004

 Монтаж проволочных лотков R-Line
к T-образному ответвлению

Лит.	Масса	Масштаб
	-	1:4
Лист		Листов 1

[Скачать](#)

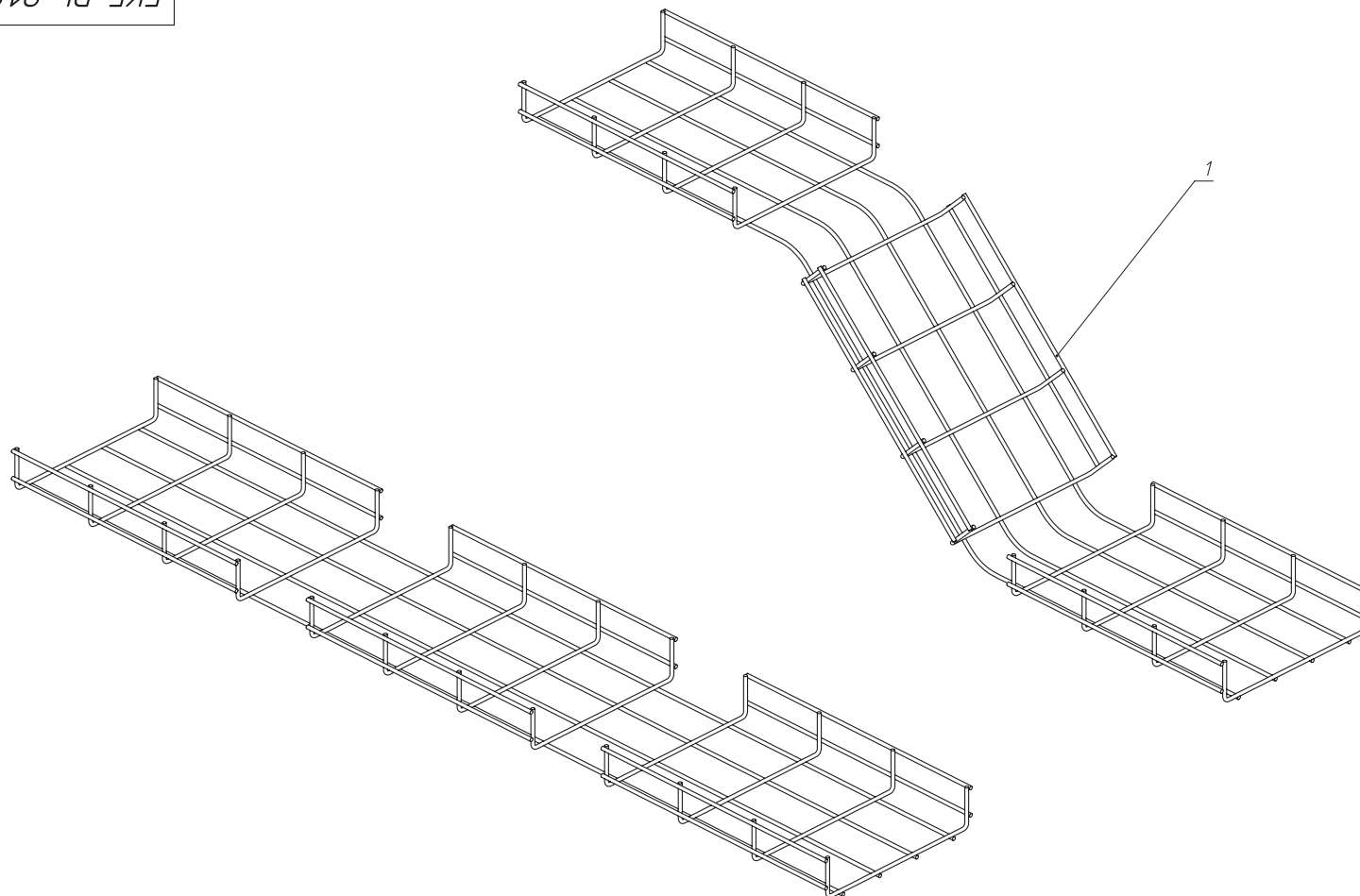

Копировал

Формат А3

Перв. примен.

Стр. №

EKF-RL-01.09.0005



Подп. и дата

Инв. № дубл.

Взам. инв. №

Подп. и дата

Инв. № подл.

Изм.	Лист	№ докум.	Подп.	Дата
Разраб.		Макаров		
Пров.		Резниченко		
Т. контр.				
Н. контр.				
Утв.		Безымянный		
Шифр:				

EKF-RL-01.09.0005

Переход по высоте
проволочного лотка R-Line

Скачать

Лит.	Масса	Масштаб
	-	1:4
Лист		Листов 1

Копировал
Формат А3

Поз.	Наименование	Артикул	Кол-во	Примечание
1	Лоток проволоч. 50x200x3000-3,8мм EKF	LP50200-3,8	1	

EKF-RL-01.09.0006

Перв. примен.

Страв. №

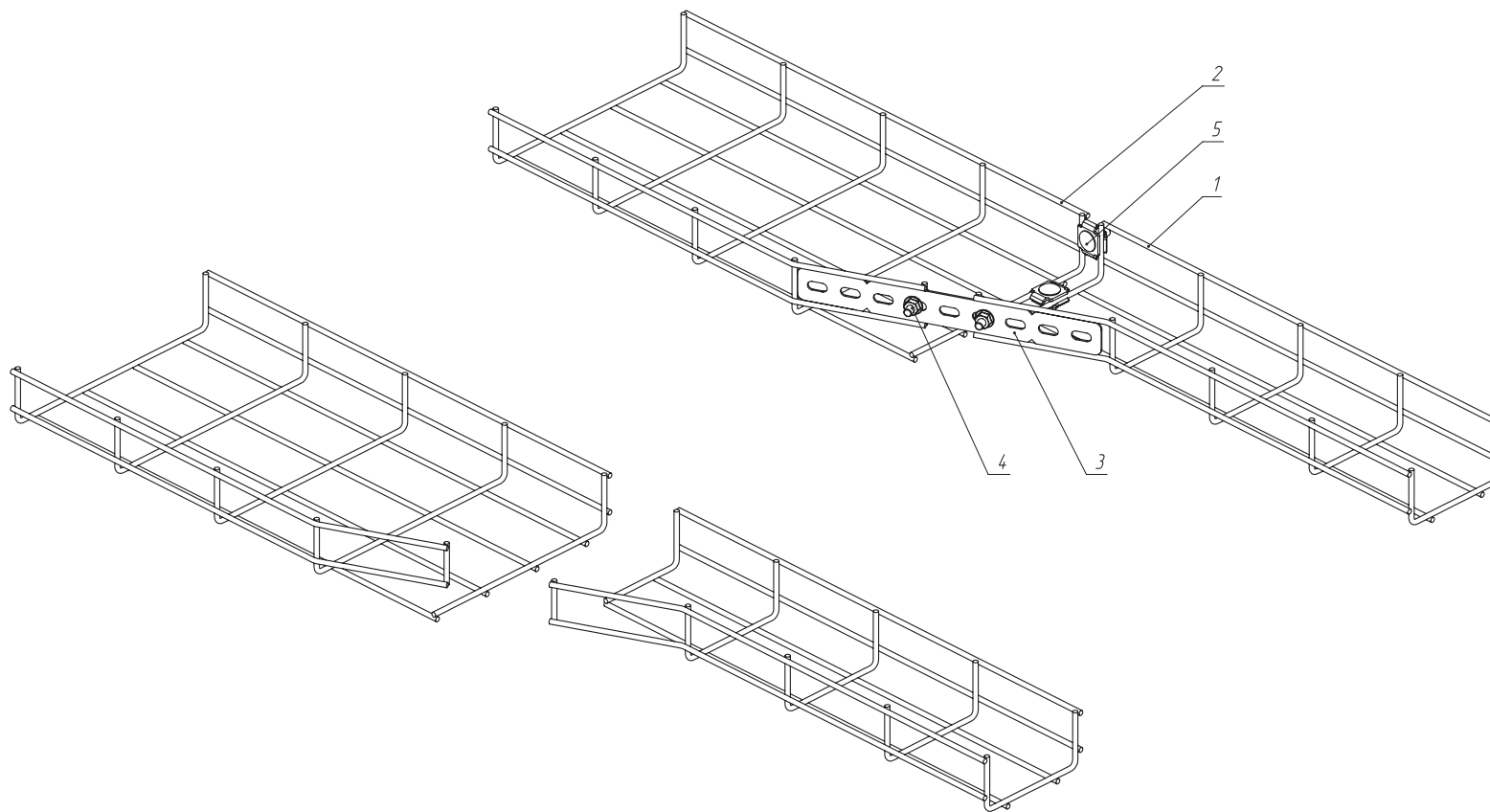
Подп. и дата

Инв. № дубл.

Ваши. инв. №

Подп. и дата

Инв. № подл.



Поз.	Наименование	Артикул	Кол-во	Примечание
1	Лоток проволоч. 50x100x3000-3,8мм EKF	LP50100-3,8	1	
2	Лоток проволоч. 50x200x3000-3,8мм EKF	LP50200-3,8	1	
3	Перфорированный соединитель EKF	рсп	1	
4	Винтовой соединительный комплект одинарный 6x20 EKF	vсkо6x20	2	
5	Винтовой соединительный комплект двойной 6x20 EKF	vсkд6x20	2	

Изм.	Лист	№ докум.	Подп.	Дата
Разраб.	Макаров			
Пров.	Резниченко			
Т. контр.				
Н. контр.				
Утв.	Безымянный			

EKF-RL-01.09.0006

 Переход по ширине
проволочного лотка R-Line

Лит.	Масса	Масштаб
	-	1:3
Лист		Листов 1

[Скачать](#)


Шифр:

Копировал

Формат А3

EKF-RL-01.09.0007

Перв. примен.

Страв. №

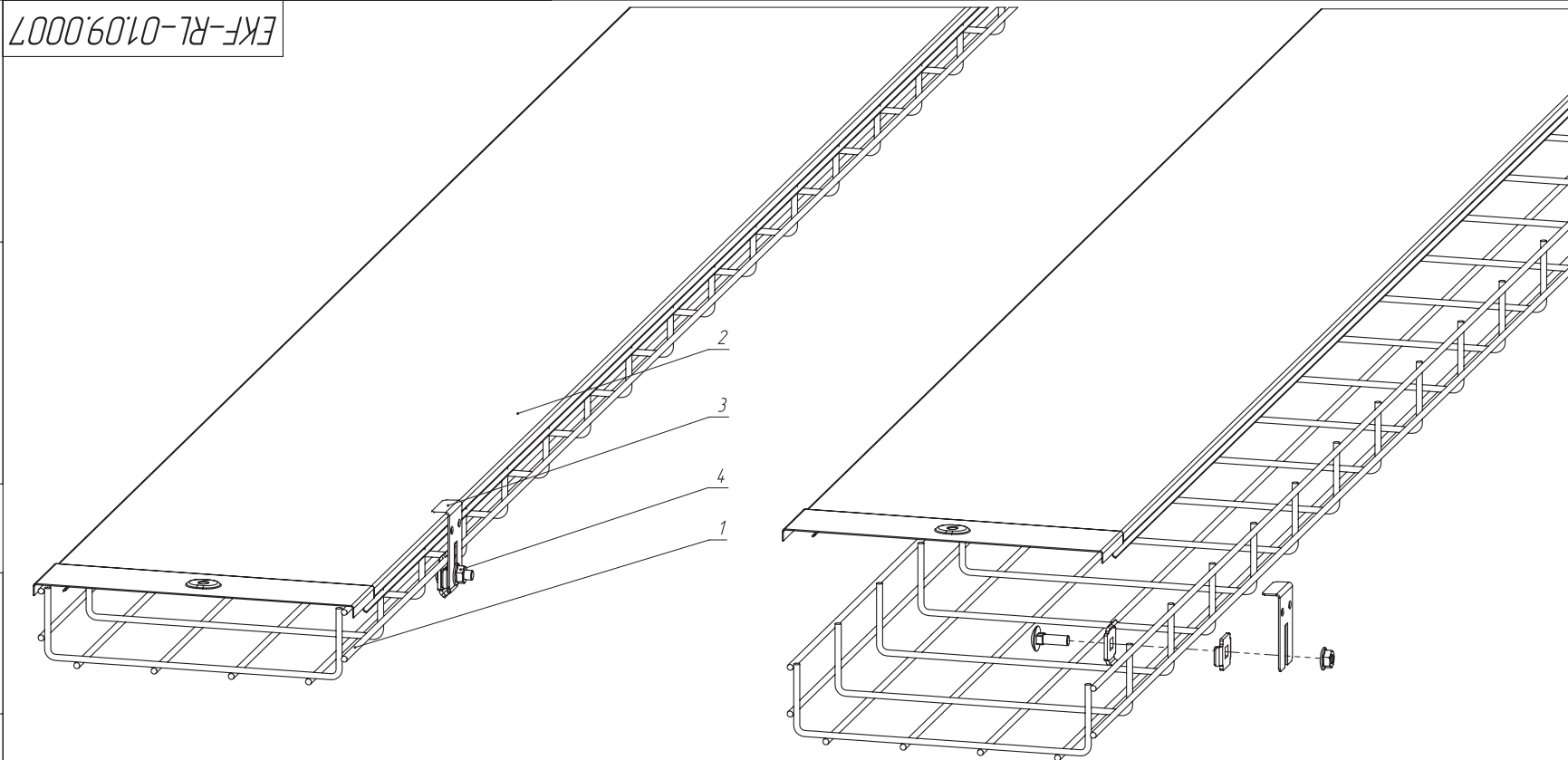
Подп. и дата

Изм. № дубл.

Вази. изм. №

Подп. и дата

Изм. № подл.



EKF-RL-01.09.0007

Поз.	Наименование	Артикул	Кол-во	Примечание
1	Лоток проволоч. 50x200x3000-3,8мм EKF	LP50200-3,8	1	
2	Крышка на лоток осн.200мм EKF	k20010	1	
3	Держатель крышки	dk5030-1	1	
4	Винтовой соединительный комплект двойной 6x20 EKF	vckd6x20	1	

Изм.	Лист	№ докум.	Подп.	Дата
Разраб.		Макаров		
Пров.		Резниченко		
Т. контр.				
Н. контр.				
Утв.		Безымянный		

Монтаж проволочных лотков R-Line к плоской крыше			Лит.	Масса	Масштаб
				-	1:2,5
Скачать			Лист	Листов 1	
					

Шифр:

Копировал

Формат А3

EKF-RL-01.09.0008

Перв. примен.

Стр. №

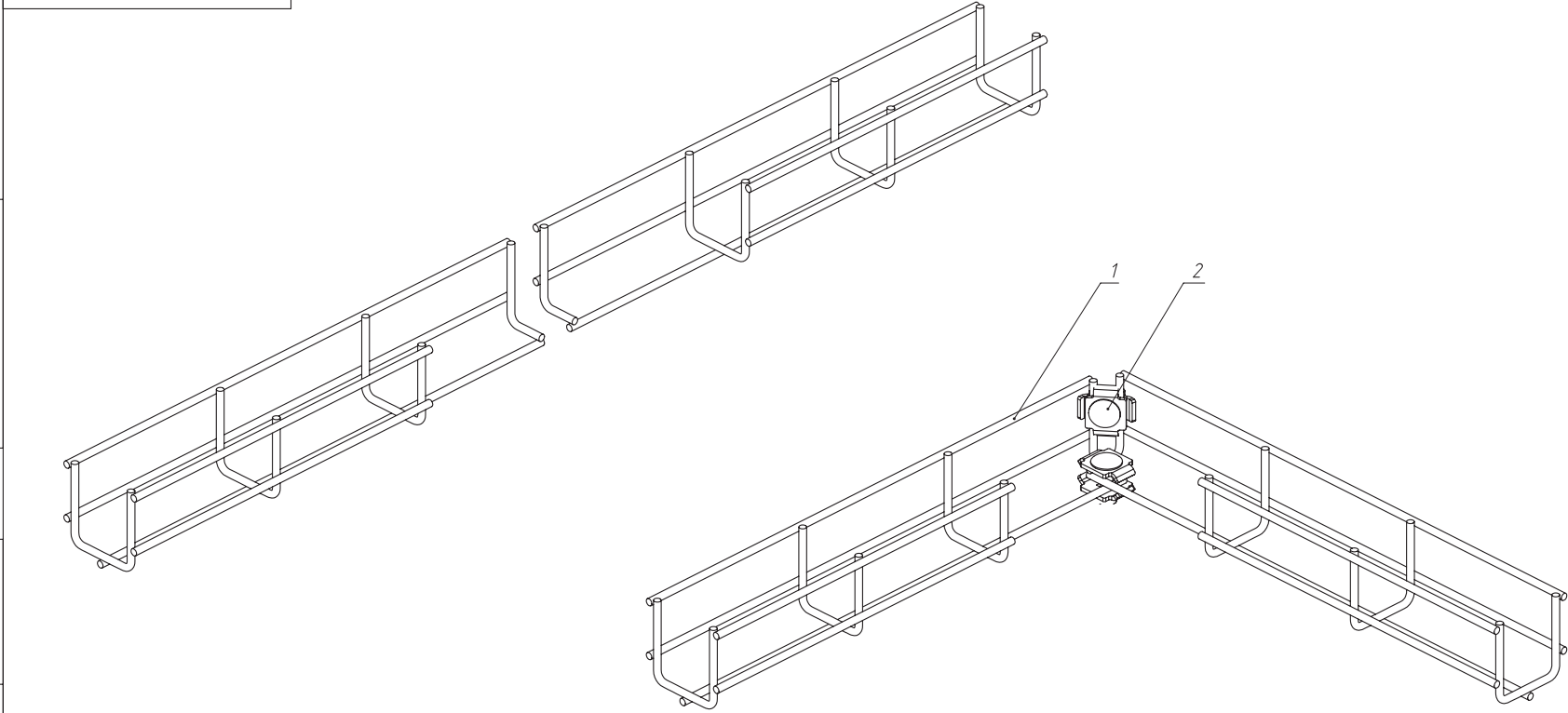
Подп. и дата

Инв. № дубл.

Взам. инв. №

Подп. и дата

Инв. № подл.



Поз.	Наименование	Артикул	Кол-во	Примечание
1	Лоток проволоч. 50x50x3000-3,8мм EKF	LP5050-3,8	1	
2	Винтовой соединительный комплект двойной 6x20 EKF	vckd6x20	2	

Изм.	Лист	№ докум.	Подп.	Дата
Разраб.		Макаров		
Пров.		Резниченко		
Т. контр.				
Н. контр.				
Утв.		Безымянный		
Шифр:				

EKF-RL-01.09.0008

 Монтаж проволочных лотков
 R-Line шириной 50 мм
 под прямым углом

Лит.	Масса	Масштаб
	-	1:2
Лист		Листов 1

[Скачать](#)


Копировал

Формат А3

EKF-RL-01.09.0009

Перв. примен.

Страв. №

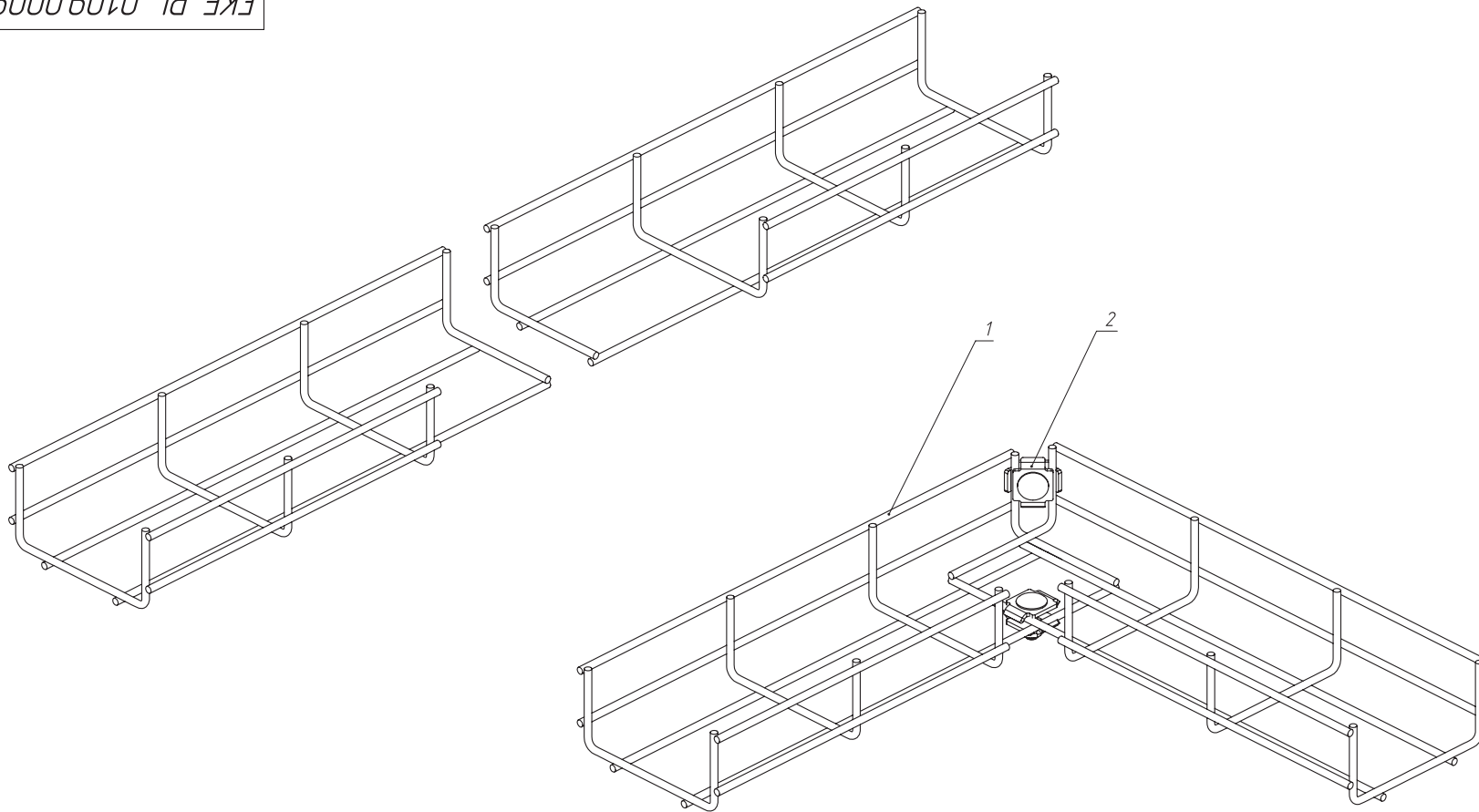
Подп. и дата

Инв. № дробл.

Взам. инв. №

Подп. и дата

Инв. № подл.



Поз.	Наименование	Артикул	Кол-во	Примечание
1	Лоток проволоч. 50x100x3000-3,8мм EKF	LP50100-3,8	1	
2	Винтовой соединительный комплект двойной 6x20 EKF	vckd6x20	2	

Изм.	Лист	№ докум.	Подп.	Дата
Разраб.		Макаров		
Пров.		Резниченко		
Т. контр.				
Н. контр.				
Утв.		Безымянный		

EKF-RL-01.09.0009

 Монтаж проволочных лотков
 R-Line шириной 100 мм
 под прямым углом

Лит.	Масса	Масштаб
	-	1:2
Лист		Листов 1

[Скачать](#)


Шифр:

Копировал

Формат А3

EKF-RL-01.09.0010

Пере. примени.

Страв. №

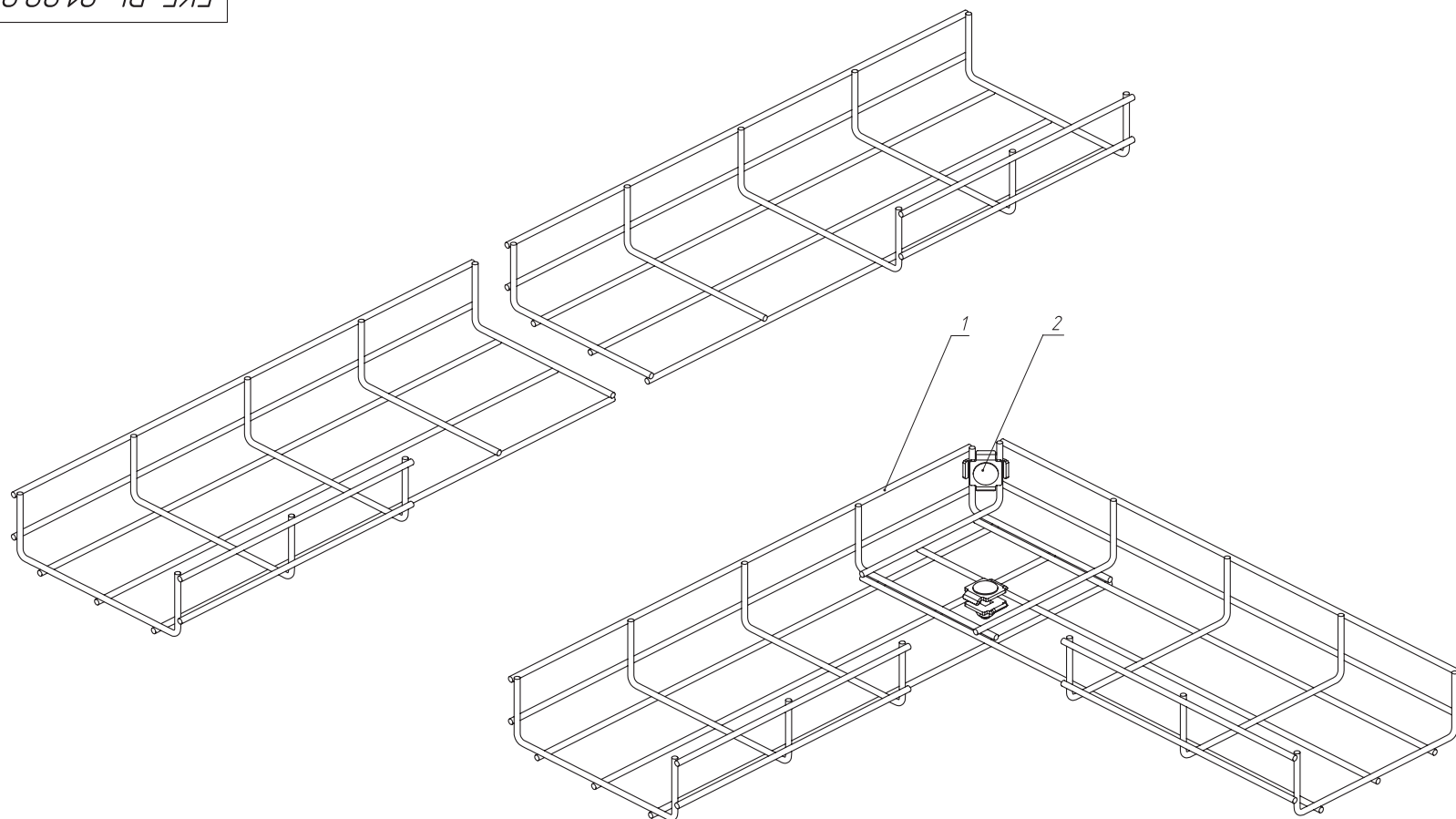
Подп. и дата

Инв. № дубл.

Взам. инв. №

Подп. и дата

Инв. № подл.



Поз.	Наименование	Артикул	Кол-во	Примечание
1	Лоток проволоч. 50x150x3000-3,8мм EKF	LP50150-3,8	1	
2	Винтовой соединительный комплект двойной 6x20 EKF	vckd6x20	2	

Изм.	Лист	№ докум.	Подп.	Дата
Разраб.		Макаров		
Пров.		Резниченко		
Т. контр.				
Н. контр.				
Утв.		Безымянный		

EKF-RL-01.09.0010

Монтаж проволочных лотков
R-Line шириной 150 мм
под прямым углом

Лит.	Масса	Масштаб
	-	1:2,5
Лист		Листов 1

Скачать


EKF

Шифр:

Копировал

Формат А3

EKF-RL-01.09.0011

Перв. примен.

Стр. №

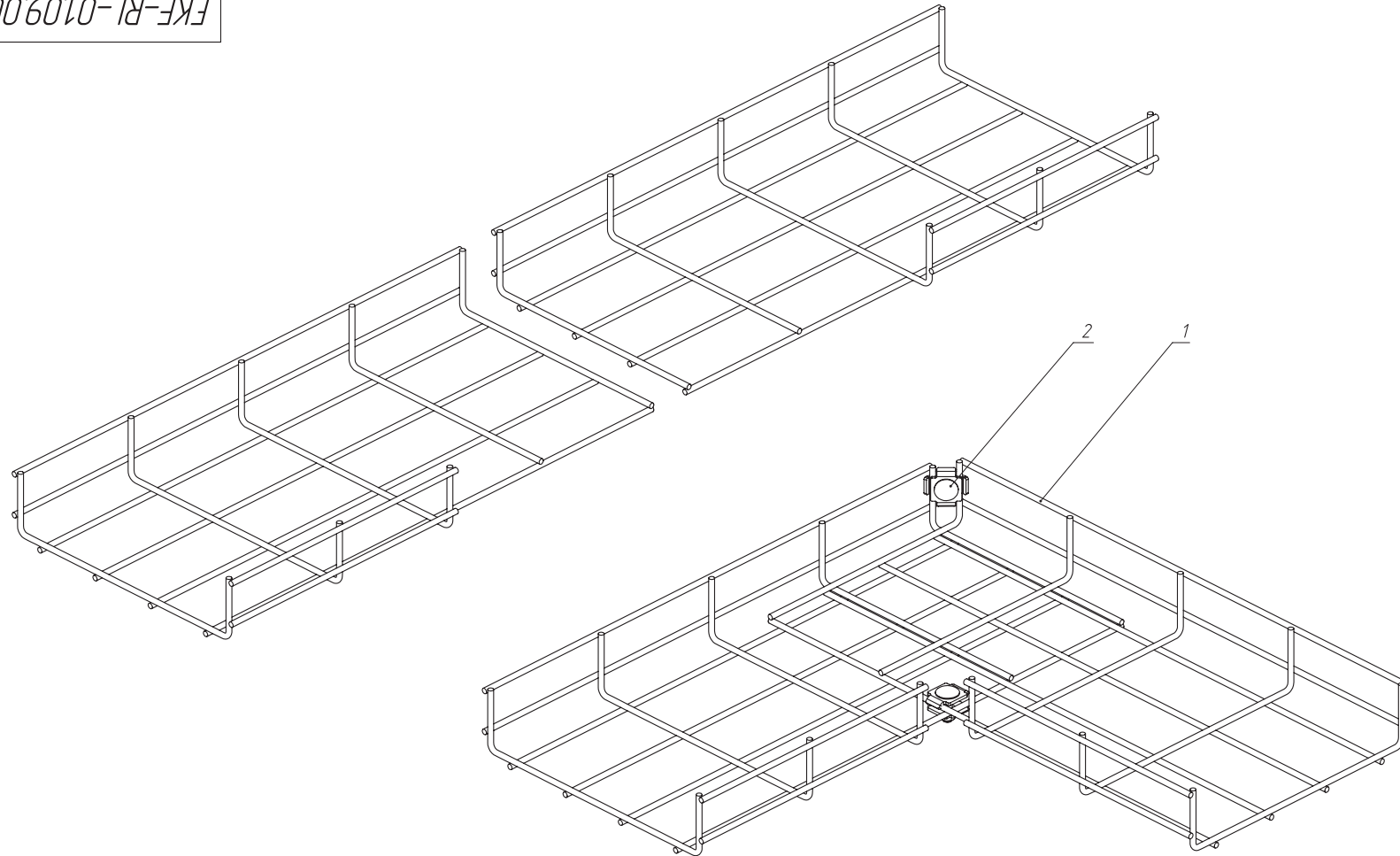
Подп. и дата

Инв. № дробл.

Взам. инв. №

Подп. и дата

Инв. № подл.



Поз.	Наименование	Артикул	Кол-во	Примечание
1	Лоток проволоч. 50x200x3000-3,8мм EKF	LP50200-3,8	1	
2	Винтовой соединительный комплект двойной 6x20 EKF	vckd6x20	2	

Изм.	Лист	№ докум.	Подп.	Дата
Разраб.		Макаров		
Пров.		Резниченко		
Т. контр.				
Н. контр.				
Утв.		Безымянный		
Шифр:				

EKF-RL-01.09.0011

 Монтаж проволочных лотков
 R-Line шириной 200 мм
 под прямым углом

Лит.	Масса	Масштаб
	-	1:2,5
Лист		Листов 1

[Скачать](#)


Копировал

Формат А3

EKF-RL-01.09.0012

Перв. примен.

Страв. №

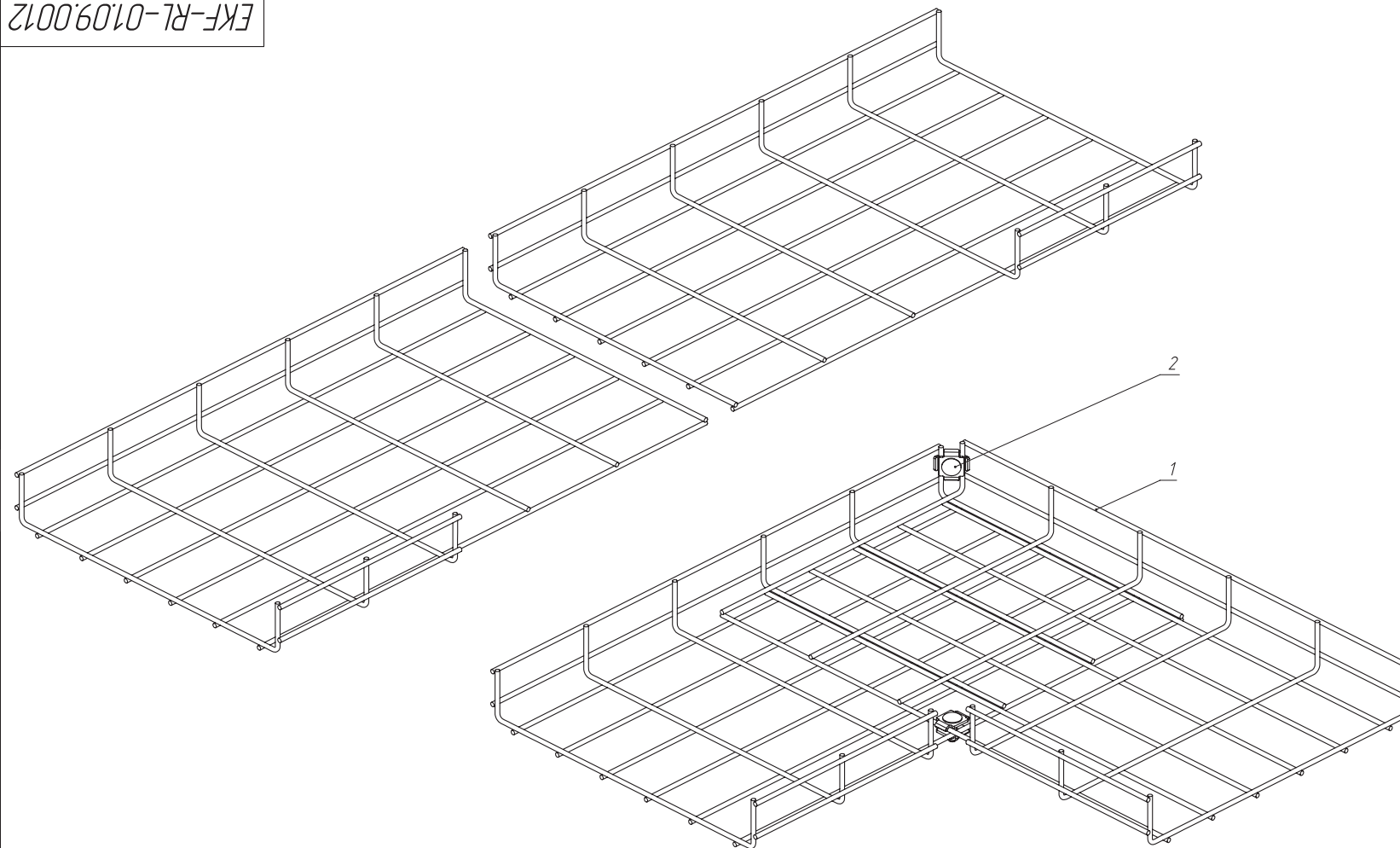
Подп. и дата

Инв. № дубл.

Взам. инв. №

Подп. и дата

Инв. № подл.



Поз.	Наименование	Артикул	Кол-во	Примечание
1	Лоток проволоч. 50x300x3000-3,8мм EKF	LP50300-3,8	1	
2	Винтовой соединительный комплект двойной 6x20 EKF	vckd6x20	2	

Изм.	Лист	№ докум.	Подп.	Дата
Разраб.		Макаров		
Пров.		Резниченко		
Т. контр.				
Н. контр.				
Утв.		Безьямный		
Шифр:				

EKF-RL-01.09.0012

 Монтаж проволочных лотков
 R-Line шириной 300 мм
 под прямым углом

Лит.	Масса	Масштаб
	-	1:3
Лист		Листов 1

[Скачать](#)


Копировал

Формат А3

EKF-RL-01.09.0013

Перв. примен.

Страв. №

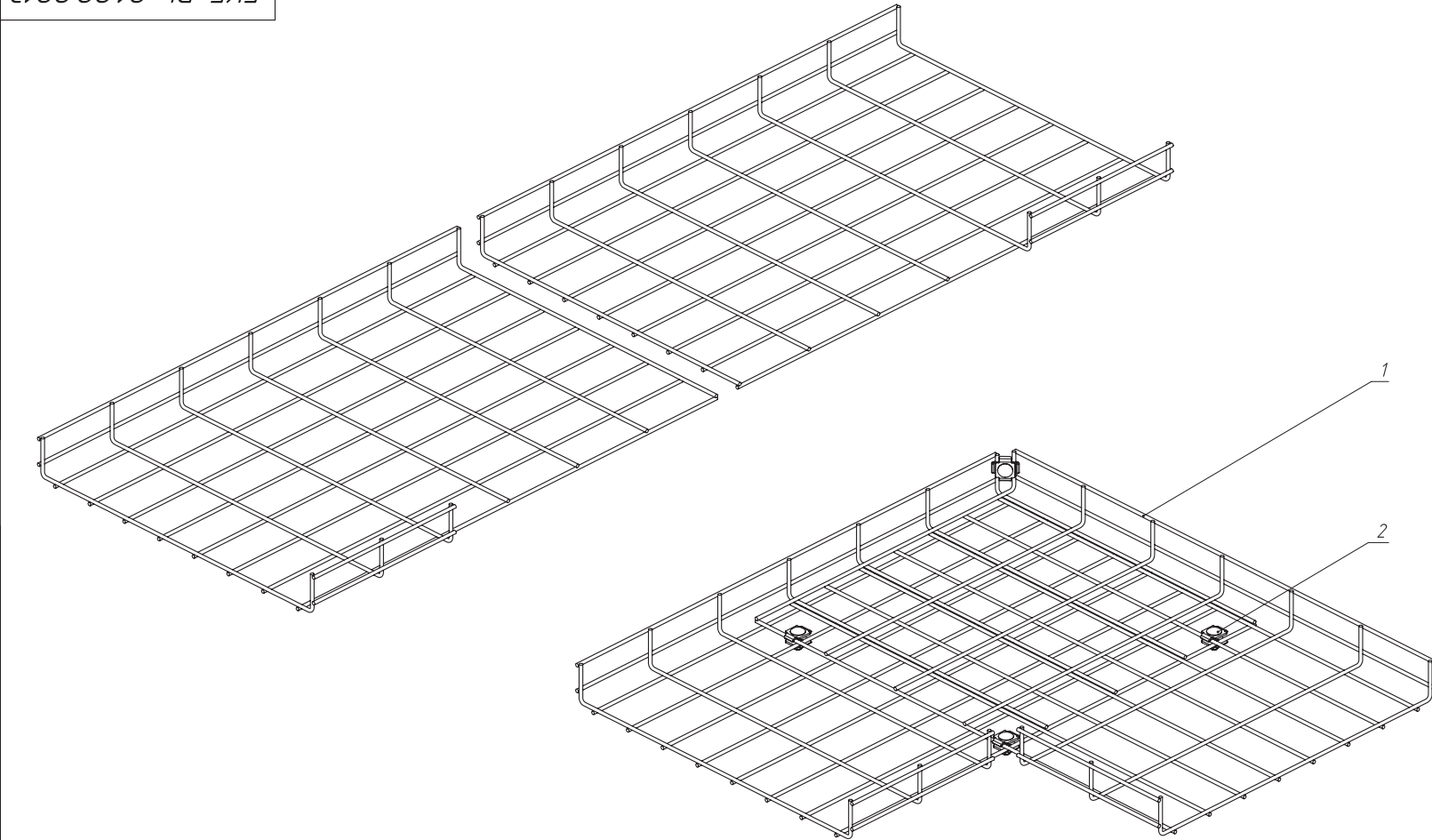
Подп. и дата

Инв. № дробл.

Ваши. инв. №

Подп. и дата

Инв. № подл.



Поз.	Наименование	Артикул	Кол-во	Примечание
1	Лоток проволоч. 50x400x3000-3,8мм EKF	LP50400-3,8	1	
2	Винтовой соединительный комплект двойной 6x20 EKF	vckd6x20	4	

Изм.	Лист	№ докум.	Подп.	Дата
Разраб.		Макаров		
Пров.		Резниченко		
Т. контр.				
Н. контр.				
Утв.		Безымянный		

EKF-RL-01.09.0013

 Монтаж проволочных лотков
 R-Line шириной 400 мм
 под прямым углом

Лит.	Масса	Масштаб
	-	1:4
Лист		Листов 1

[Скачать](#)


Шифр:

Копировал

Формат А3

EKF-RL-01.09.0014

Перв. примен.

Страв. №

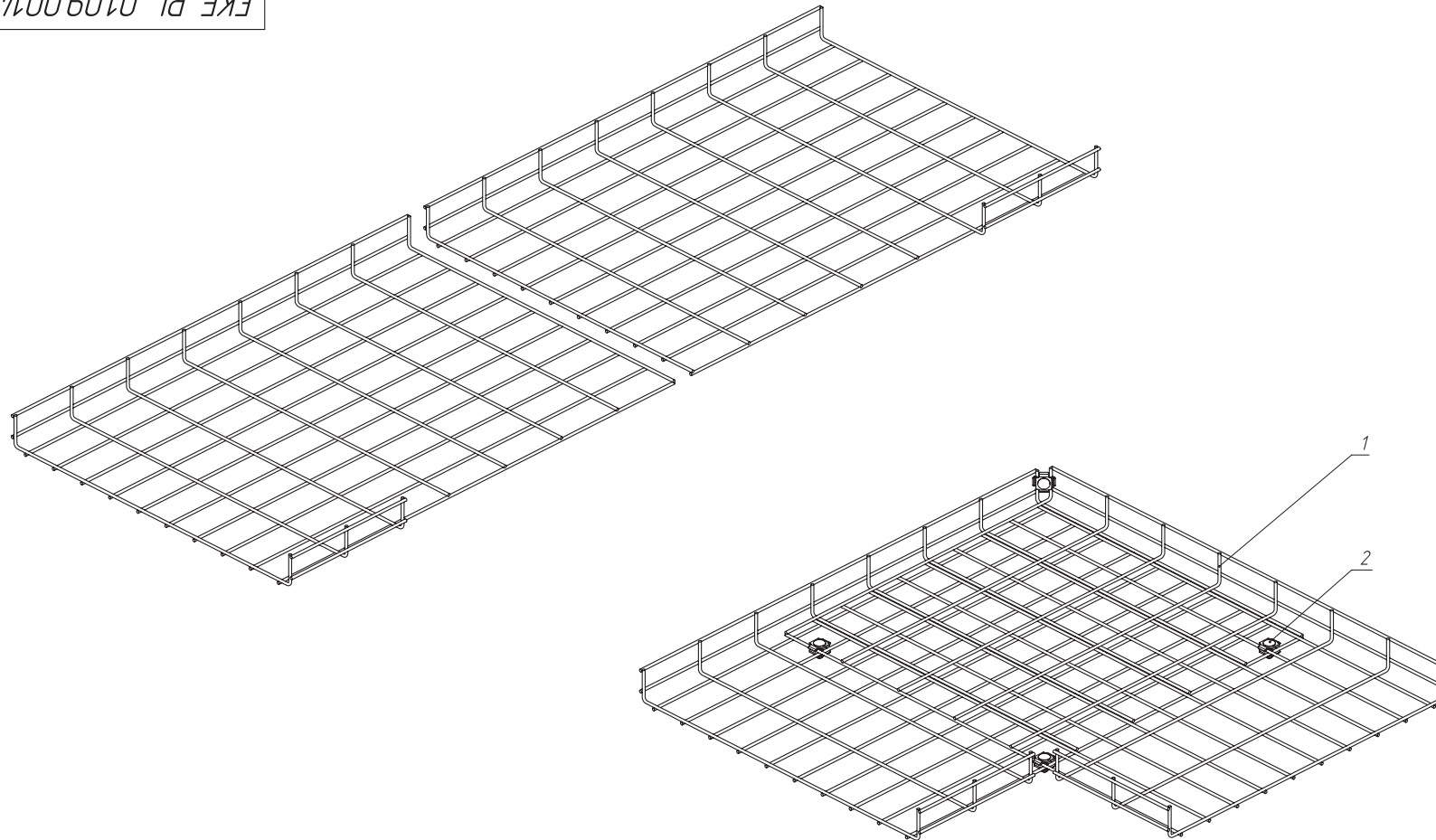
Подп. и дата

Инв. № дубл.

Взам. инв. №

Подп. и дата

Инв. № подл.



Поз.	Наименование	Артикул	Кол-во	Примечание
1	Лоток проволоч. 50x500x3000-3,8мм EKF	LP50500-3,8	1	
2	Винтовой соединительный комплект двойной 6x20 EKF	vckd6x20	4	

Изм.	Лист	№ докум.	Подп.	Дата
Разраб.		Макаров		
Пров.		Резниченко		
Т. контр.				
Н. контр.				
Утв.		Безымянный		
Шифр:				

EKF-RL-01.09.0014

 Монтаж проволочных лотков
 R-Line шириной 500 мм
 под прямым углом

Лит.	Масса	Масштаб
	-	15
Лист		Листов 1

[Скачать](#)


Копировал

Формат А3

EKF-RL-01.09.0015

Перв. примен.

Страв. №

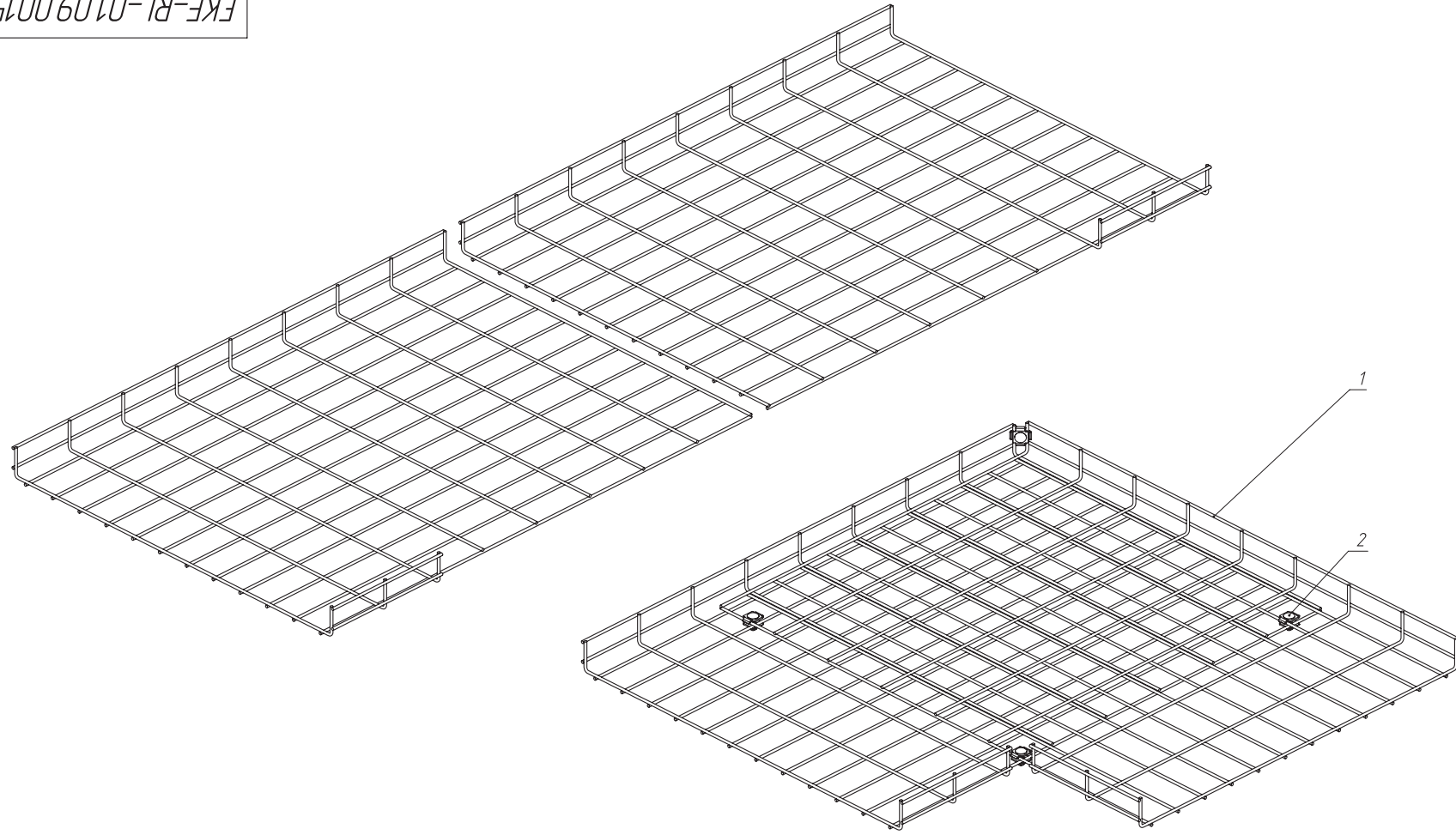
Подп. и дата

Инв. № дубл.

Взам. инв. №

Подп. и дата

Инв. № подл.



Поз.	Наименование	Артикул	Кол-во	Примечание
1	Лоток проволоч. 50x600x3000-3,8мм EKF	LP50600-3,8	1	
2	Винтовой соединительный комплект двойной 6x20 EKF	vckd6x20	4	

Изм.	Лист	№ докум.	Подп.	Дата
Разраб.		Макараб		
Пров.		Резниченко		
Т. контр.				
Н. контр.				
Утв.		Безмянный		

EKF-RL-01.09.0015

Монтаж проволочных лотков
R-Line шириной 600 мм
под прямым углом

Лит.	Масса	Масштаб
	-	1:5
Лист		Листов 1

Скачать



Шифр:

Копировал

Формат А3

EKF-RL-01.09.0016

Пере. примен.

Страв. №

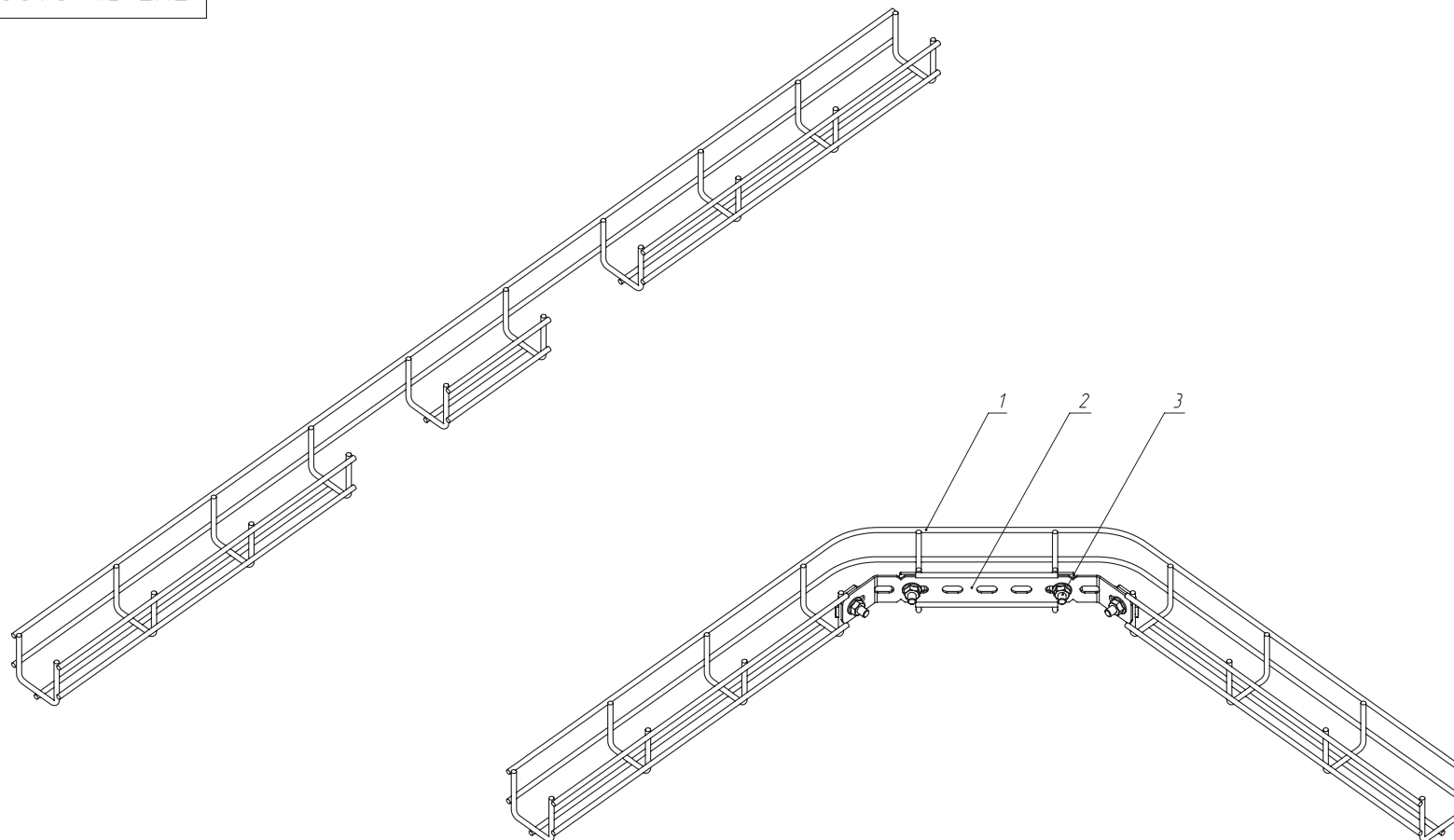
Подп. и дата

Инв. № дубл.

Взам. инв. №

Подп. и дата

Инв. № подл.



Поз.	Наименование	Артикул	Кол-во	Примечание
1	Лоток проволоч. 50x50x3000-3,8мм EKF	LP5050-3,8	1	
2	Перфорированный соединитель EKF	рсп	1	
3	Винтовой соединительный комплект одинарный 6x20 EKF	вско6x20	4	

Изм.	Лист	№ докум.	Подп.	Дата
Разраб.		Макараб		
Пров.		Резниченко		
Т. контр.				
Н. контр.				
Утв.		Безмяный		

EKF-RL-01.09.0016

 Пабарат проволочного лотка
 R-Line шириной 50 мм
 под прямым углом

Лит.	Масса	Масштаб
	-	1:3
Лист		Листов 1

[Скачать](#)


Шифр:

Копировал

Формат А3

EKF-RL-01.09.0017

Перв. примен.

Стр. №

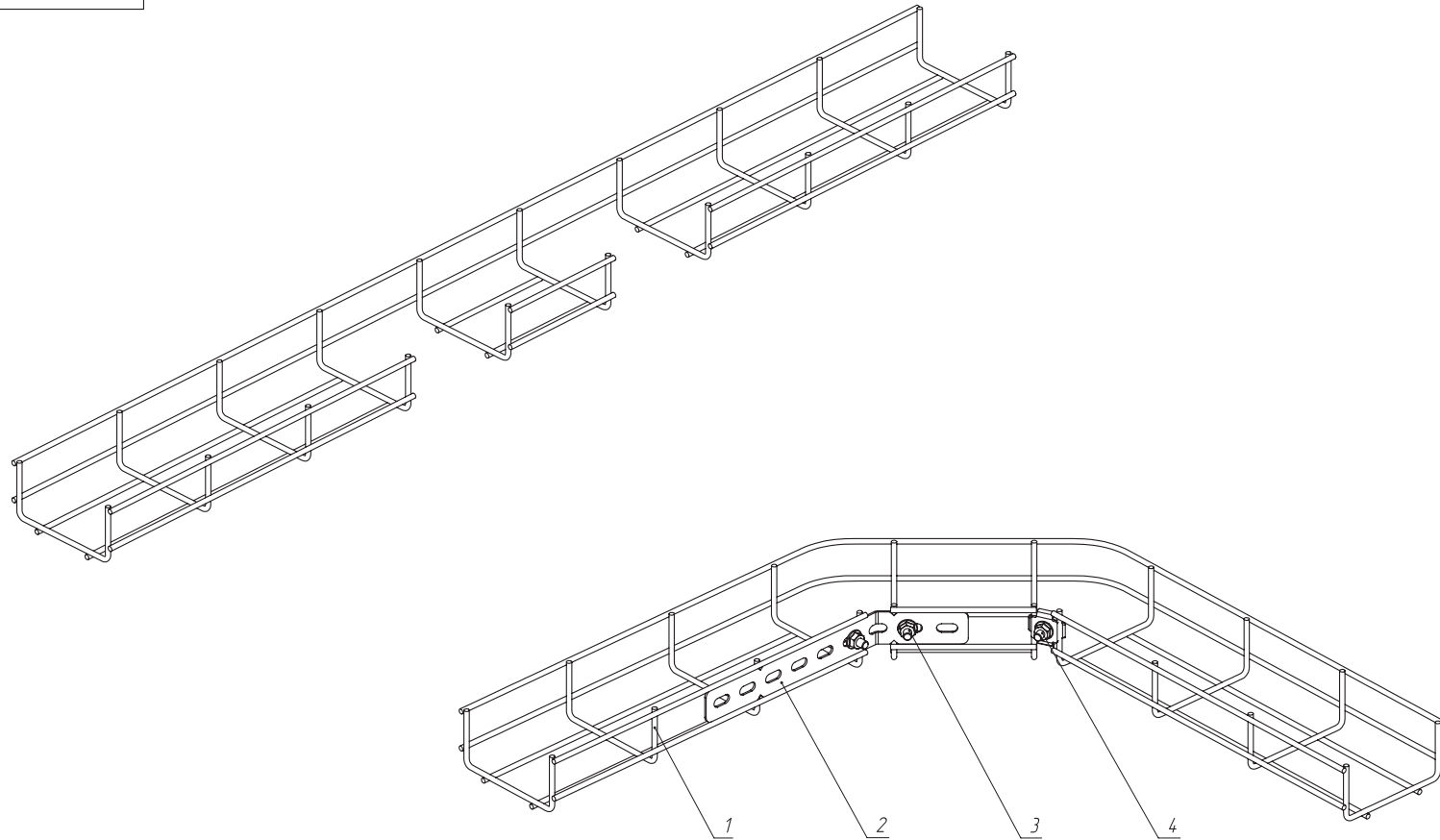
Подп. и дата

Инв. № дробл.

Ваши. инв. №

Подп. и дата

Инв. № подл.



Поз.	Наименование	Артикул	Кол-во	Примечание
1	Лоток проволоч. 50x100x3000-3,8мм EKF	LP50100-3,8	1	
2	Перфорированный соединитель EKF	рсп	1	
3	Винтовой соединительный комплект одинарный 6x20 EKF	вско6x20	2	
4	Винтовой соединительный комплект двойной 6x20 EKF	вскд6x20	1	

Изм.	Лист	№ докум.	Подп.	Дата
Разраб.	Макаров			
Пров.	Резниченко			
Т. контр.				
Н. контр.				
Утв.	Безымянный			

EKF-RL-01.09.0017

Поворот проволочного лотка R-Line шириной 100 мм под прямым углом

Лит.	Масса	Масштаб
	-	1:3
Лист		Листов 1

[Скачать](#)


Шифр:

Копировал

Формат А3

EKF-RL-01.09.0018

Перв. примен.

Страв. №

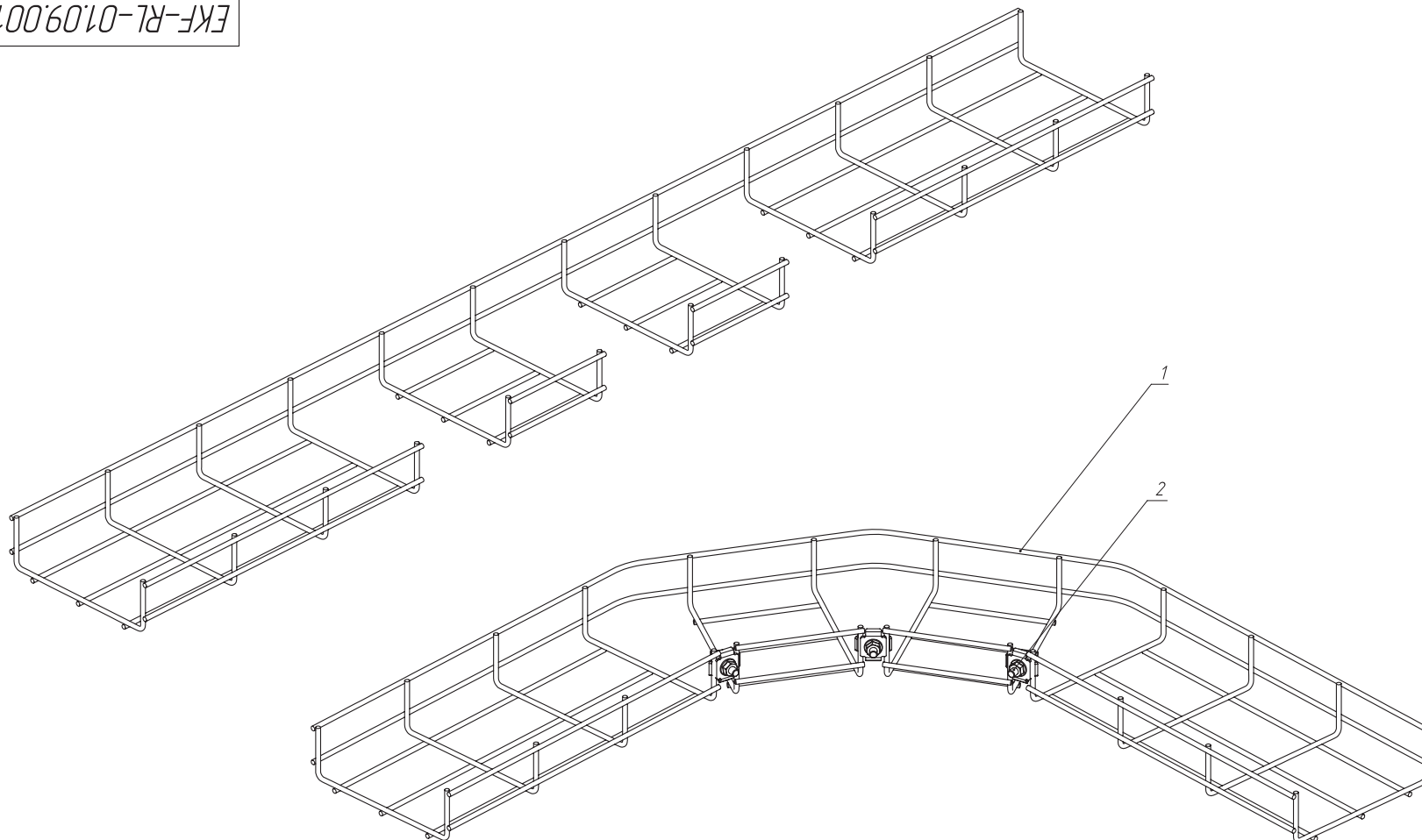
Подп. и дата

Инв. № дубл.

Взам. инв. №

Подп. и дата

Инв. № подл.



Поз.	Наименование	Артикул	Кол-во	Примечание
1	Лоток проволоч. 50x150x3000-3,8мм EKF	LP50150-3,8	1	
2	Винтовой соединительный комплект двойной 6x20 EKF	vckd6x20	3	

Изм.	Лист	№ докум.	Подп.	Дата
Разраб.		Макаров		
Пров.		Резниченко		
Т. контр.				
Н. контр.				
Утв.		Безымянный		

EKF-RL-01.09.0018

 Подбор проволочного лотка
 R-Line шириной 150 мм
 под прямым углом

Лит.	Масса	Масштаб
	-	1:3
Лист		Листов 1

[Скачать](#)


Шифр:

Копировал

Формат А3

EKF-RL-01.09.0019

Перв. примен.

Страв. №

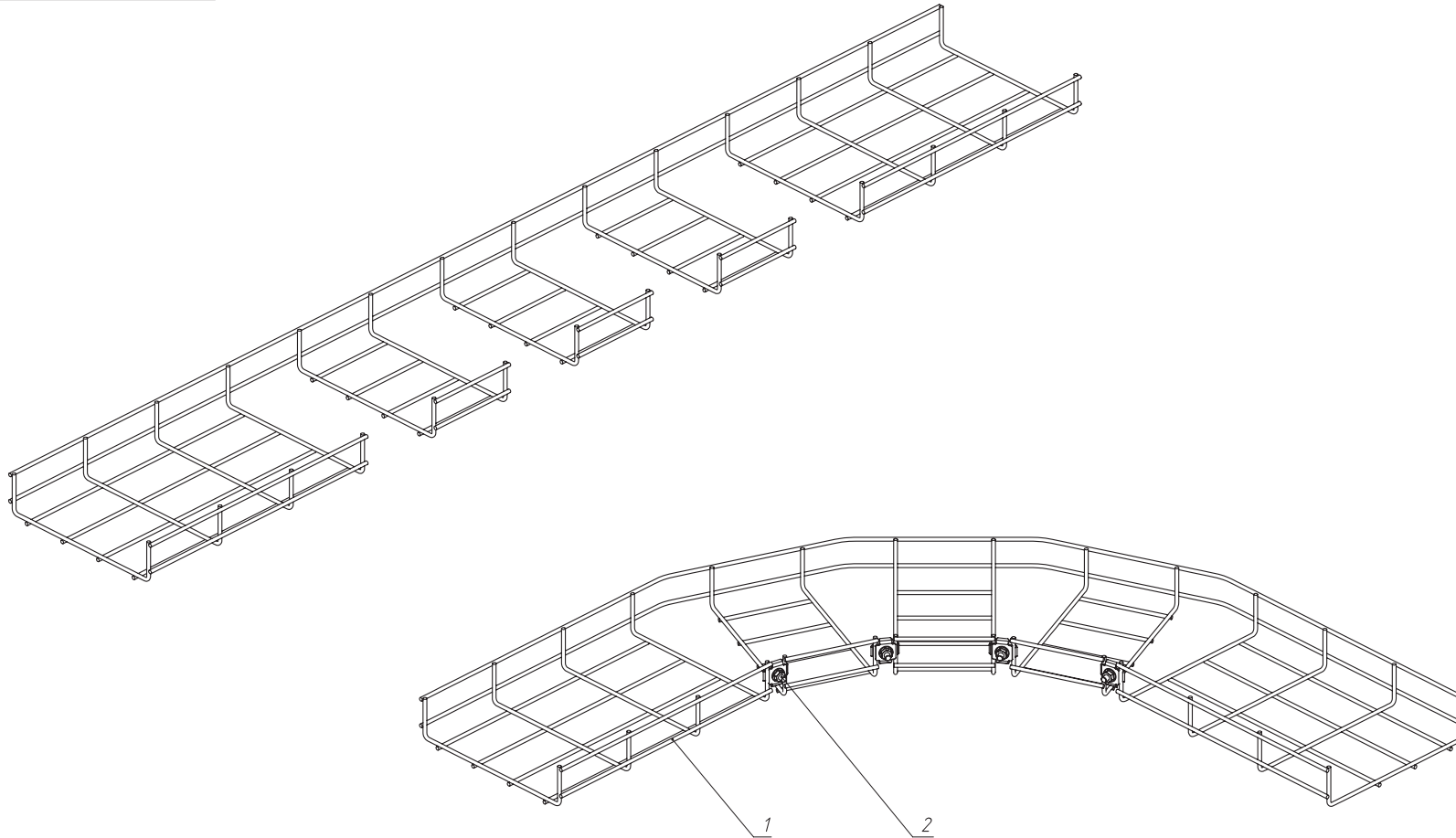
Подп. и дата

Инв. № дробл.

Взам. инв. №

Подп. и дата

Инв. № подл.



Поз.	Наименование	Артикул	Кол-во	Примечание
1	Лоток проволоч. 50x200x3000-3,8мм EKF	LP50200-3,8	1	
2	Винтовой соединительный комплект двойной 6x20 EKF	vckd6x20	4	

Изм.	Лист	№ докум.	Подп.	Дата
Разраб.		Макаров		
Пров.		Резниченко		
Т. контр.				
Н. контр.				
Утв.		Безымянный		

EKF-RL-01.09.0019

 Поворот проволочного лотка
 R-Line шириной 200 мм
 под прямым углом

Лит.	Масса	Масштаб
	-	1:4
Лист		Листов 1

[Скачать](#)


Шифр:

Копировал

Формат А3

EKF-RL-01.09.0020

Перв. примен.

Страв. №

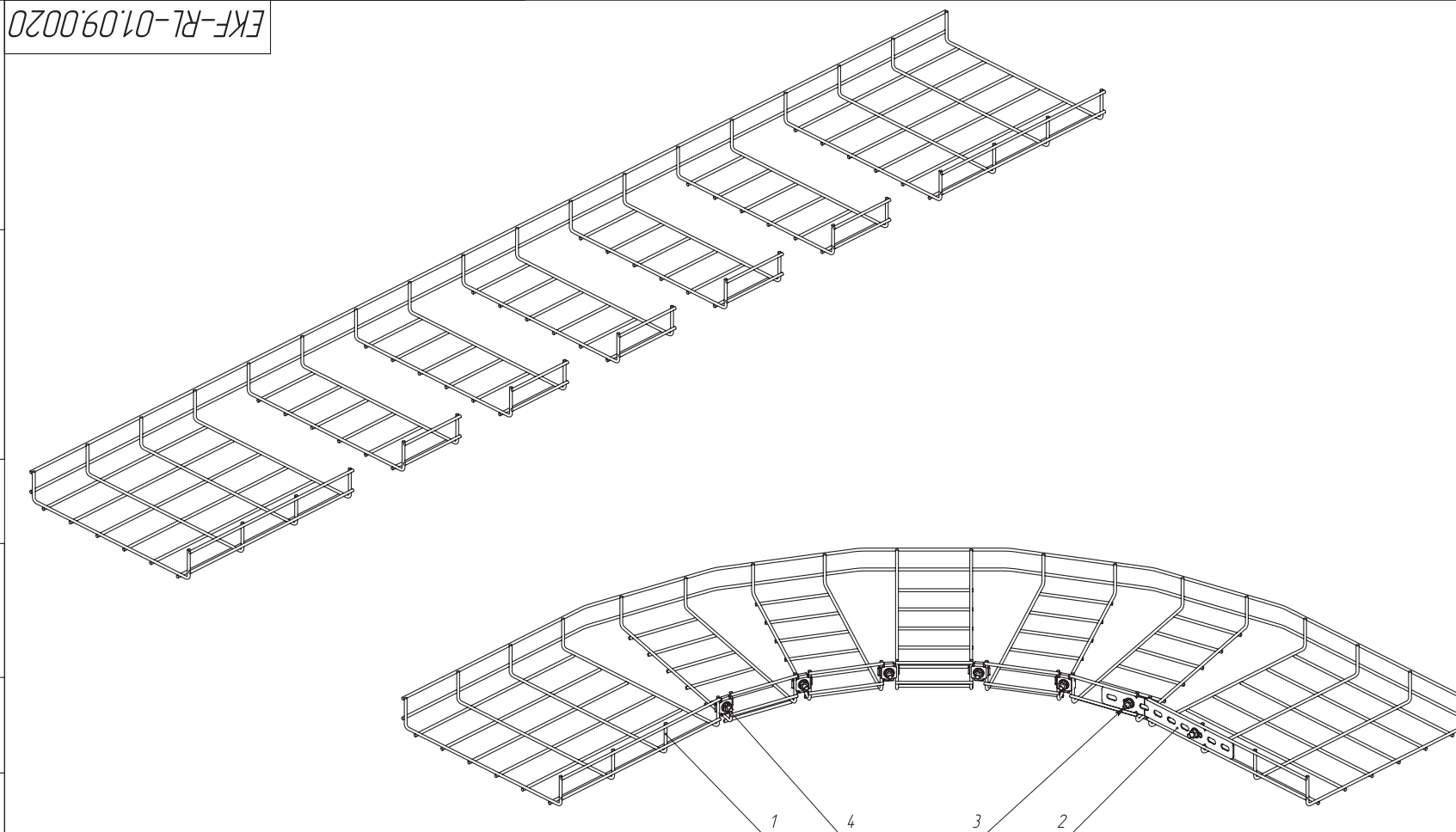
Подп. и дата

Инв. № дубл.

Вази. инв. №

Подп. и дата

Инв. № подл.



Поз.	Наименование	Артикул	Кол-во	Примечание
1	Лоток проволоч. 50x300x3000-3,8мм EKF	LP50300-3,8	1	
2	Перфорированный соединитель EKF	рсп	1	
3	Винтовой соединительный комплект одинарный 6x20 EKF	вско6x20	2	
4	Винтовой соединительный комплект двойной 6x20 EKF	вскд6x20	5	

Изм.	Лист	№ докум.	Подп.	Дата
Разраб.		Макаров		
Пров.		Резниченко		
Т. контр.				
Н. контр.				
Утв.		Безьямный		

EKF-RL-01.09.0020

Поворот проволочного лотка R-Line шириной 300 мм под прямым углом

Лит.	Масса	Масштаб
	-	1:5
Лист		Листов 1

[Скачать](#)


Шифр:

Копировал

Формат А3

EKF-RL-01.09.0021

Перв. примен.

Страв. №

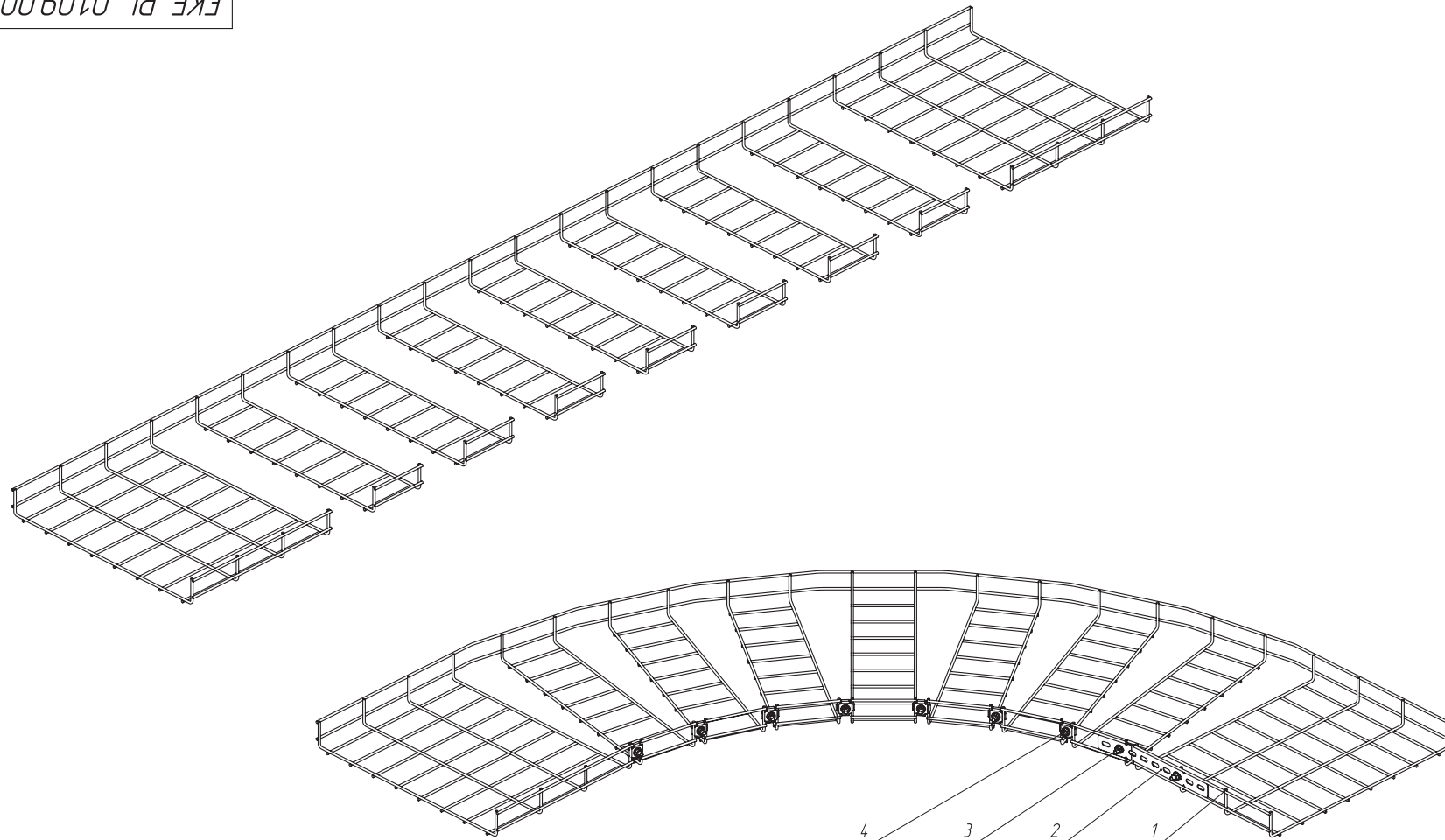
Подп. и дата

Изм. № дробл.

Взам. инв. №

Подп. и дата

Инв. № подл.



Поз.	Наименование	Артикул	Кол-во	Примечание
1	Лоток проволоч. 50x400x3000-3,8мм EKF	LP50400-3,8	1	
2	Перфорированный соединитель EKF	рсп	1	
3	Винтовой соединительный комплект одинарный 6x20 EKF	vsco6x20	2	
4	Винтовой соединительный комплект двойной 6x20 EKF	vskd6x20	7	

Изм.	Лист	№ докум.	Подп.	Дата
Разраб.		Макаров		
Пров.		Резниченко		
Т. контр.				
Н. контр.				
Утв.		Безымянный		
Шифр:				

EKF-RL-01.09.0021

Подбор проволочного лотка R-Line шириной 400 мм под прямым углом

Лит.	Масса	Масштаб
	-	1:6
Лист		Листов 1

[Скачать](#)


Шифр:

Копировал

Формат А3

EKF-RL-01.09.0022

Перв. примен.

Стрив. №

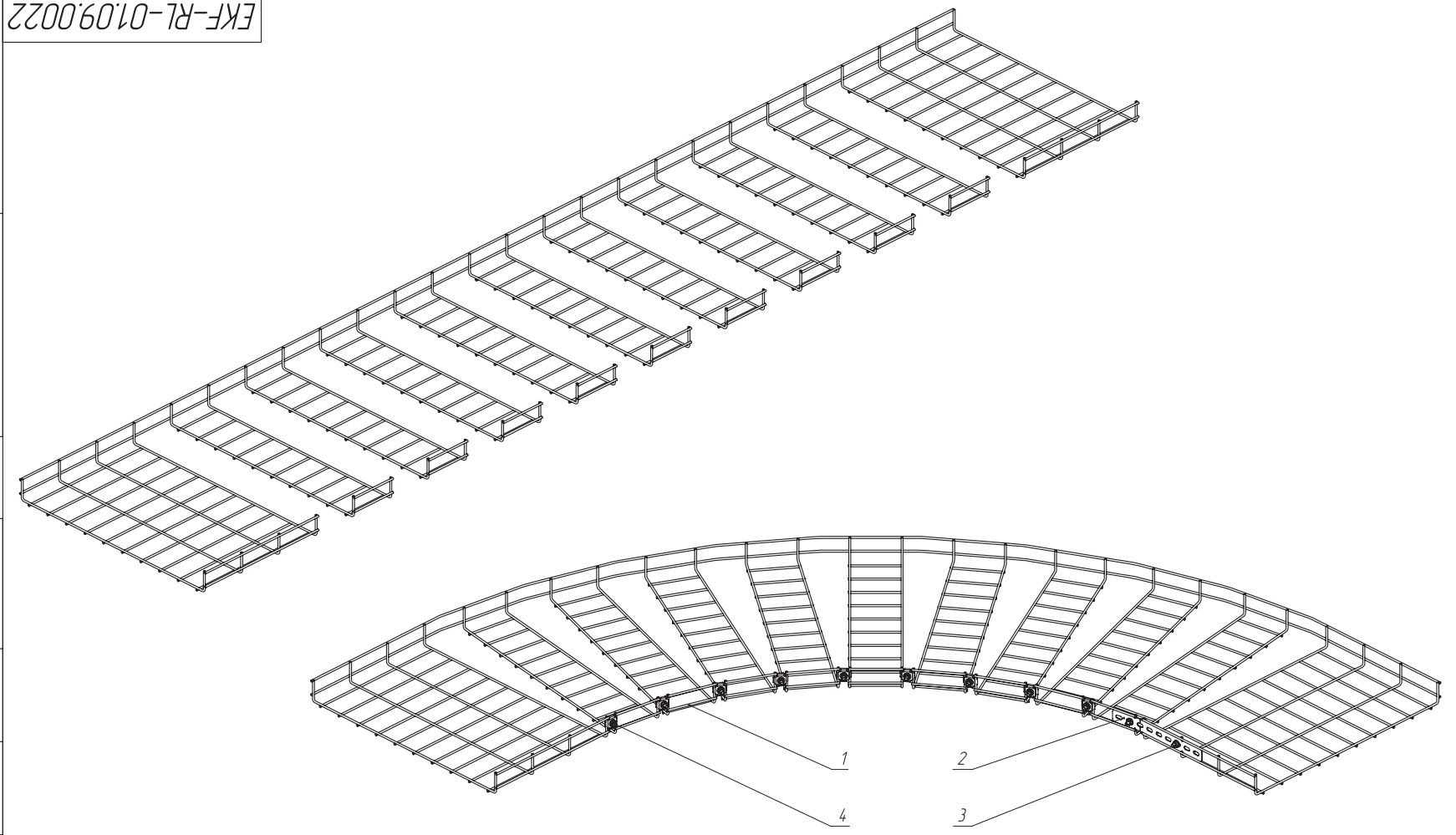
Подп. и дата

Инв. № дубл.

Ваши. инв. №

Подп. и дата

Инв. № подл.



Поз.	Наименование	Артикул	Кол-во	Примечание
1	Лоток проволоч. 50x500x3000-3,8мм EKF	LP50500-3,8	1	
2	Перфорированный соединитель EKF	рсп	1	
3	Винтовой соединительный комплект одинарный 6x20 EKF	vsco6x20	2	
4	Винтовой соединительный комплект двойной 6x20 EKF	vckd6x20	9	

Изм.	Лист	№ докум.	Подп.	Дата
Разраб.		Макаров		
Пров.		Резниченко		
Т. контр.				
Н. контр.				
Утв.		Безымянный		
Шифр:				

EKF-RL-01.09.0022

Поворот проволочного лотка R-Line шириной 500 мм под прямым углом

Лит.	Масса	Масштаб
	-	1:7
Лист		Листов 1

[Скачать](#)



Копировал Формат А3

EKF-RL-01.09.0023

Перв. примен.

Страв. №

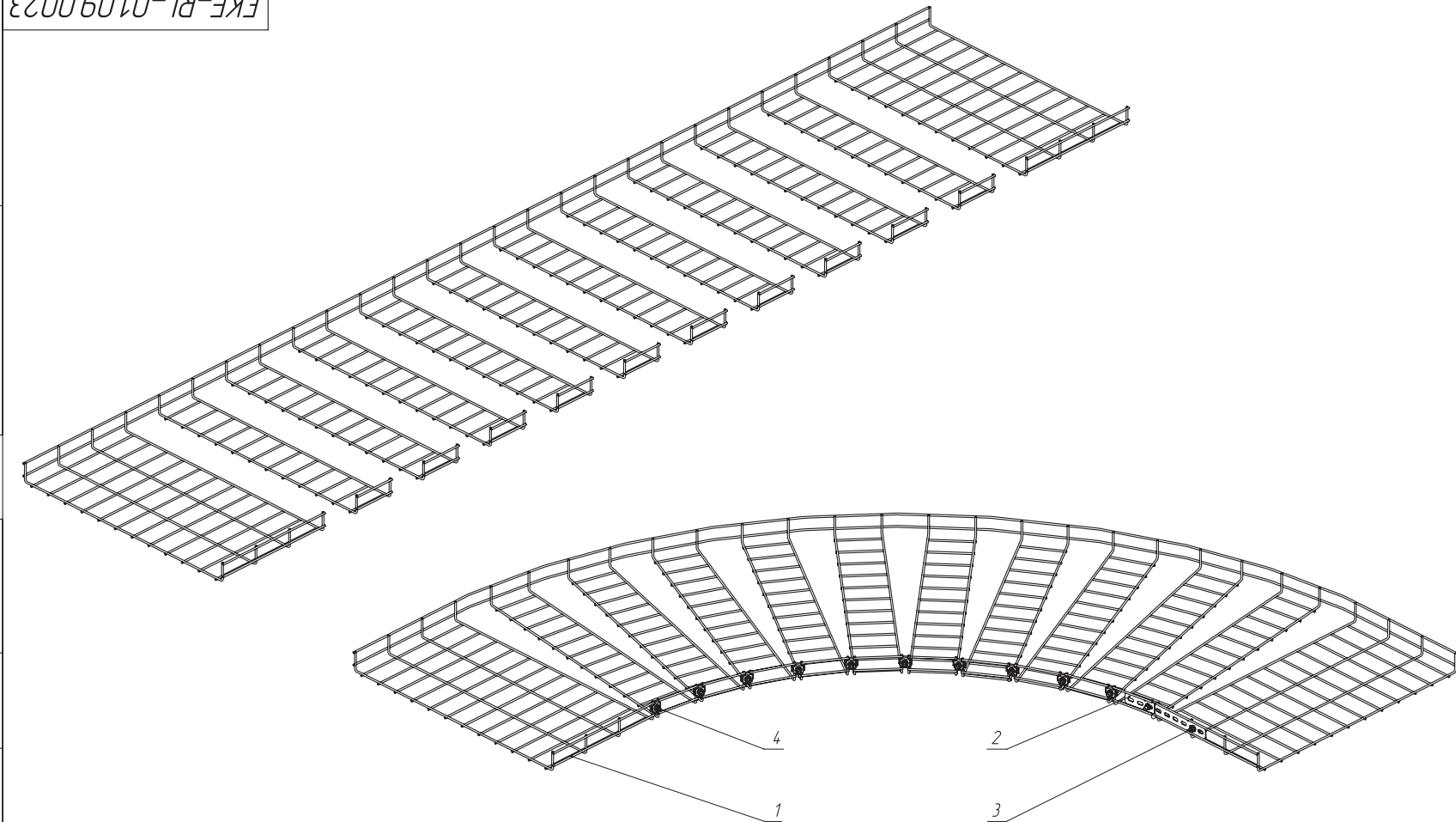
Подп. и дата

Инв. № дубл.

Взам. инв. №

Подп. и дата

Инв. № подл.



Поз.	Наименование	Артикул	Кол-во	Примечание
1	Лоток проволоч. 50x600x3000-3,8мм EKF	LP50600-3,8	1	
2	Перфорированный соединитель EKF	рср	1	
3	Винтовой соединительный комплект одинарный 6x20 EKF	вско6x20	2	
4	Винтовой соединительный комплект двойной 6x20 EKF	вскд6x20	10	

Изм.	Лист	№ докум.	Подп.	Дата
Разраб.		Макаров		
Пров.		Резниченко		
Т. контр.				
Н. контр.				
Утв.		Безмяный		

EKF-RL-01.09.0023

Поворот проволочного лотка R-Line шириной 600 мм под прямым углом

Лит.	Масса	Масштаб
	-	1:8
Лист		Листов 1

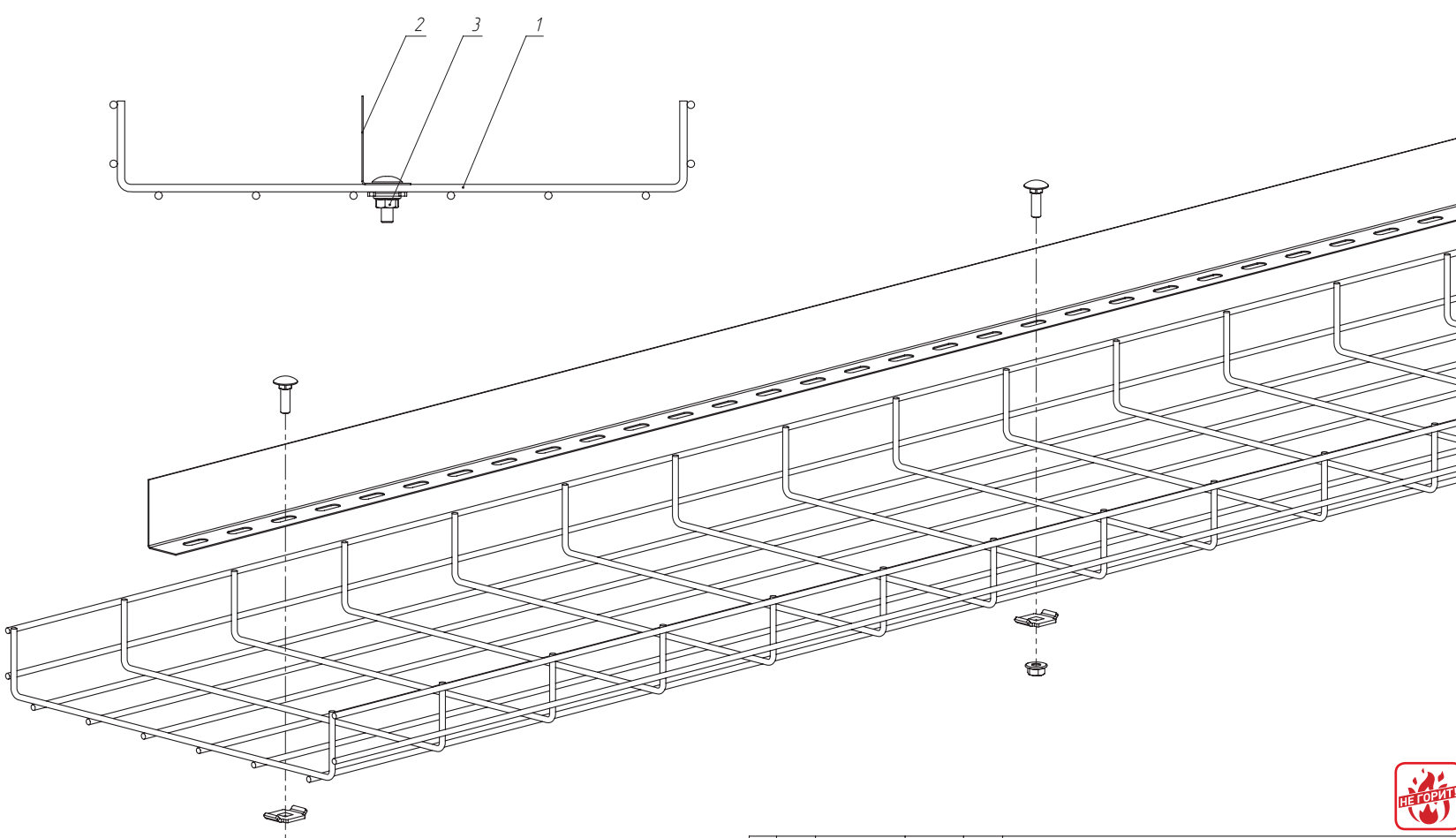
[Скачать](#)



Копировал Формат А3

Перв. примен.
 Страв. №
 Подп. и дата
 Инв. № дубл.
 Ваши. инв. №
 Подп. и дата
 Инв. № подл.

EKF-RL-01.09.0024



Поз.	Наименование	Артикул	Кол-во	Примечание
1	Лоток проволоч. 50x300x3000-3,8мм EKF	LP50300-3,8	1	
2	Перегородка раздел. h=50мм (1500мм) EKF	p5007	1	
3	Винтовой соединительный комплект одинарный 6x20 EKF	вско6x20	3	


EKF-RL-01.09.0024

Изм. Лист № докум. Подп. Дата
 Разраб. Макаров
 Пров. Резниченко
 Т. контр.
 Н. контр.
 Утв. Безымянный
 Шифр:

Лит. Масса Масштаб
 4.32 1:2.5
 Лист Листов 1

Скачать

Копировал
 Формат А3



EKF-RL-01.09.0025

Перв. примен.

Стр. №

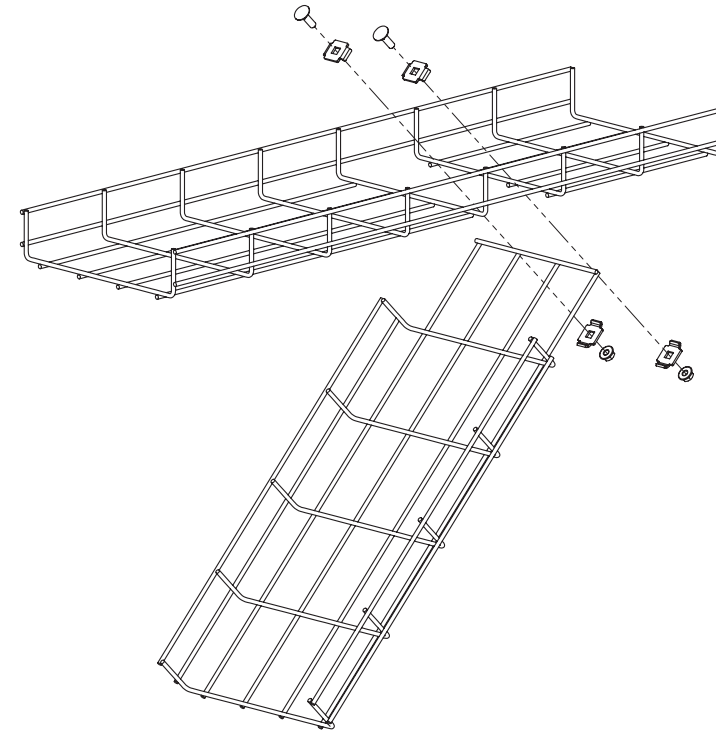
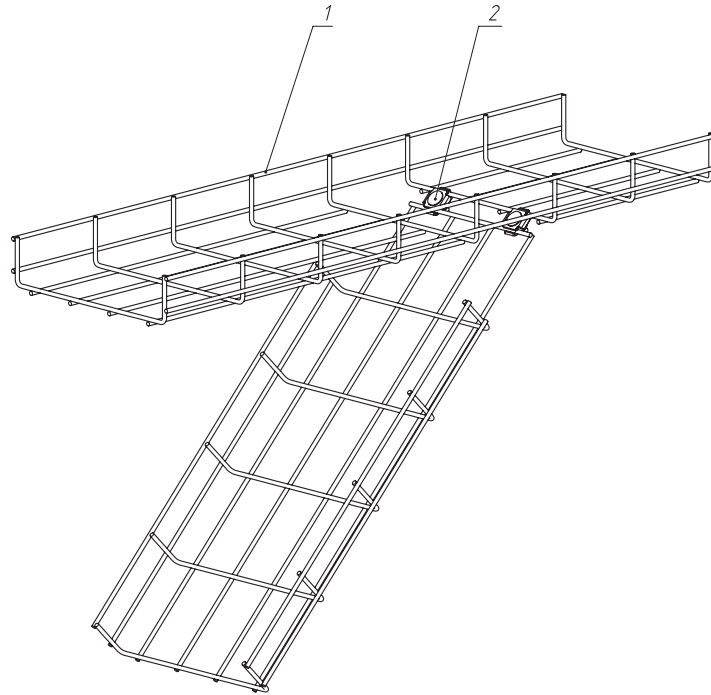
Подп. и дата

Инв. № дубл.

Взам. инв. №

Подп. и дата

Инв. № подл.



Поз.	Наименование	Артикул	Кол-во	Примечание
1	Лоток проволоч. 50x200x3000-3,8мм EKF	LP50200-3,8	1	
2	Винтовой соединительный комплект двойной 6x20 EKF	vckd6x20	2	

Изм.	Лист	№ докум.	Подп.	Дата
Разраб.	Макаров			
Пров.	Резниченко			
Т. контр.				
Н. контр.				
Утв.	Безымянный			
Шифр:				

EKF-RL-01.09.0025

Монтаж проволочных лотков R-Line с вертикальным ответвлением

Лит.	Масса	Масштаб
	-	1:4
Лист		Листов 1

[Скачать](#)


Копировал

Формат А3

EKF-SL-01.10.0001

Перв. примен.

Страв. №

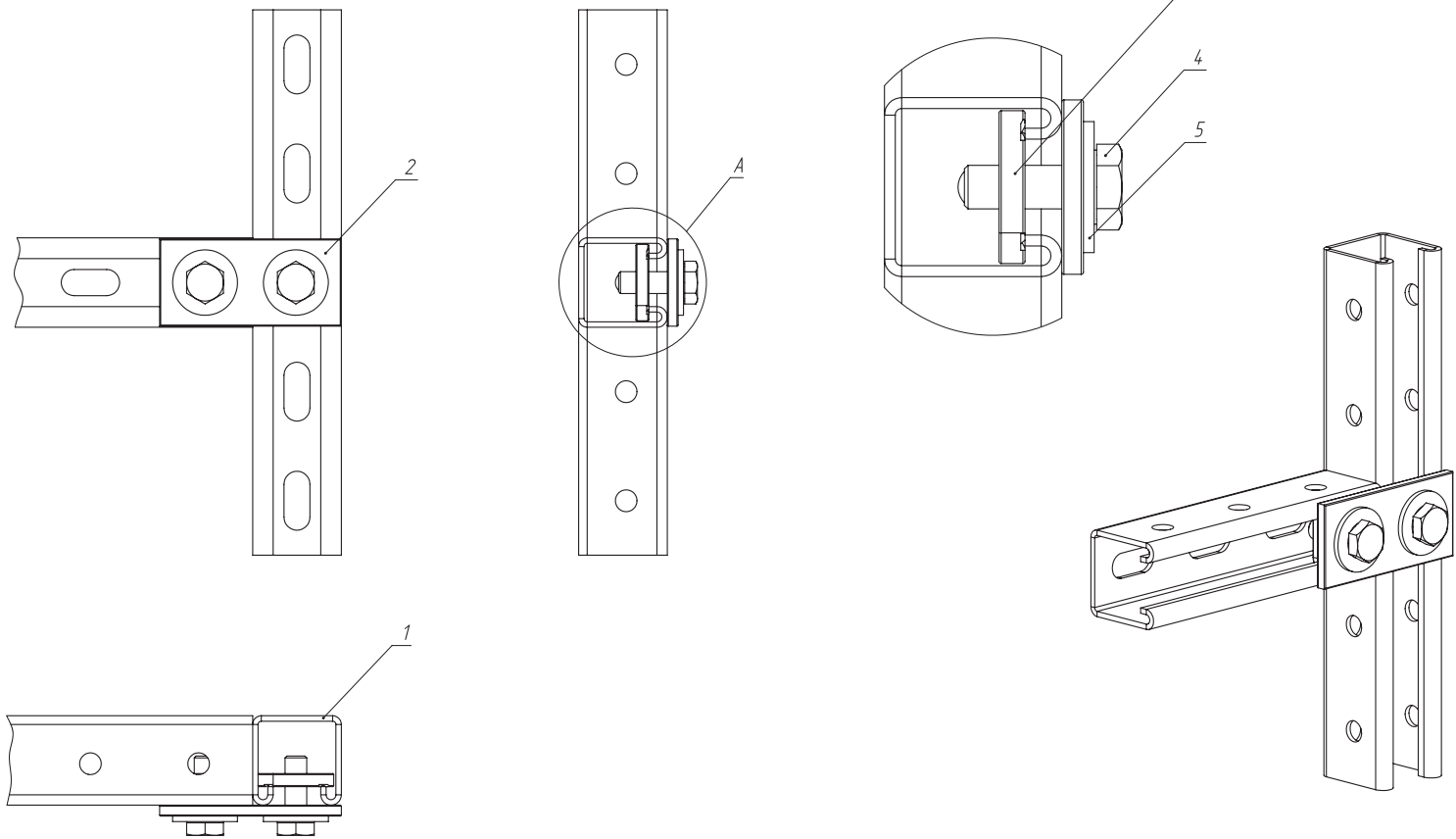
Подп. и дата

Инв. № дубл.

Взам. инв. №

Подп. и дата

Инв. № подл.



Поз.	Наименование	Артикул	Кол-во	Примечание
1	STRUT-профиль 41x41x2,5x700 EKF	stp414170x2,5	1	
2	STRUT-пластина 2 отверстия EKF	stp2	1	
3	STRUT-гайка M10 EKF	stgM10	2	
4	Болт шестигранный M10x30 EKF	b6grm10x30	2	
5	Шайба плоская усиленная M10 EKF	shplus10	2	

Изм.	Лист	№ докум.	Подп.	Дата
Разраб.	Макаров			
Пров.	Резниченко			
Т. контр.				
Н. контр.				
Утв.	Безымянный			

EKF-SL-01.10.0001

 Монтаж STRUT-профиля S-Line
к STRUT-пластине с двумя
отверстиями

Лит.	Масса	Масштаб
	-	1:2
Лист		Листов 1

[Скачать](#)


Шифр:

Копировал

Формат А3

EKF-SL-01.10.0002

Перв. примен.

Страв. №

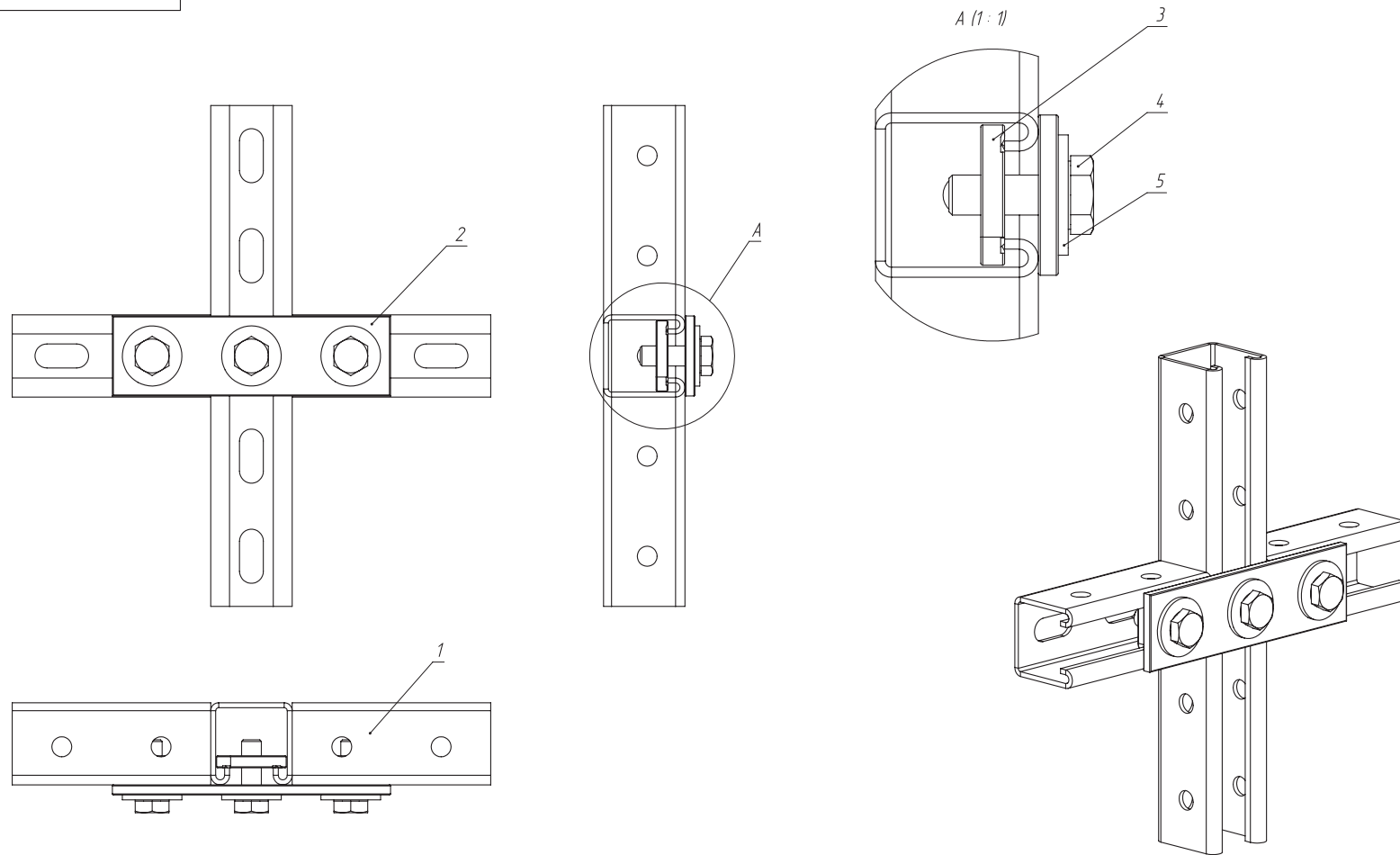
Подп. и дата

Инв. № дробл.

Взам. инв. №

Подп. и дата

Инв. № подл.



Поз.	Наименование	Артикул	Кол-во	Примечание
1	STRUT-профиль 41x41x2,5x700 EKF	stp414170x2,5	1	
2	STRUT-пластина 3 отверстия EKF	stp3	1	
3	STRUT-гайка M10 EKF	stgM10	3	
4	Болт шестигранный M10x30 EKF	b6grm10x30	3	
5	Шайба плоская усиленная M10 EKF	shplus10	3	

Изм.	Лист	№ докум.	Подп.	Дата
Разраб.	Макаров			
Пров.	Резниченко			
Т. контр.				
Н. контр.				
Утв.	Безымянный			

EKF-SL-01.10.0002

 Монтаж STRUT-профиля S-Line к
STRUT-пластине с тремя
отверстиями

Лит.	Масса	Масштаб
	-	1:2
Лист		Листов 1

Скачать

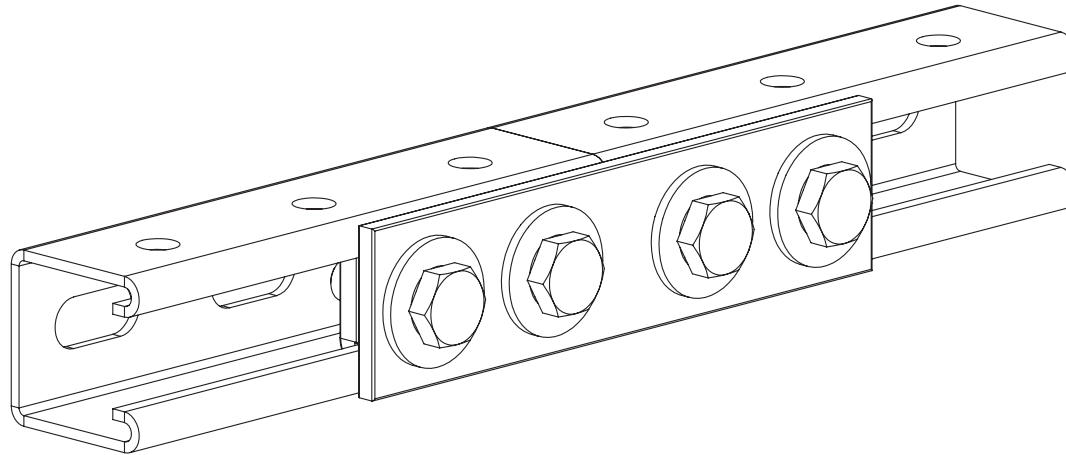
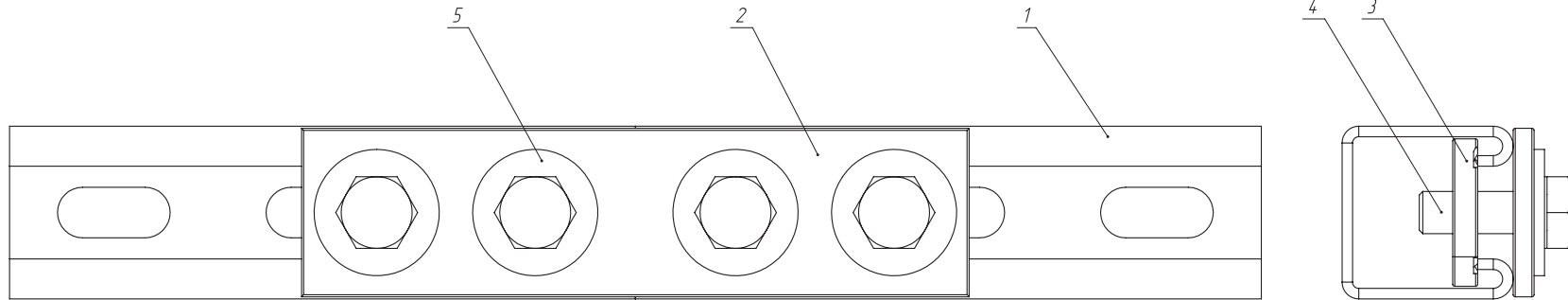


Шифр:

Копировал

Формат А3

EKF-SL-01.10.0003



Перв. примен.

Стрив. №

Подп. и дата

Инв. № дубл.

Взам. инв. №

Подп. и дата

Инв. № подл.

Поз.	Наименование	Артикул	Кол-во	Примечание
1	STRUT-профиль 41x41x2,5x700 EKF	stp414170x2,5	1	
2	STRUT-пластина 4 отверстия EKF	stp4	1	
3	STRUT-гайка M10 EKF	stgM10	4	
4	Болт шестигранный M10x30 EKF	b6grm10x30	4	
5	Шайба плоская усиленная M10 EKF	shplus10	4	

Изм.	Лист	№ докум.	Подп.	Дата
Разраб.	Макаров			
Пров.	Резниченко			
Т. контр.				
Н. контр.				
Утв.	Безымянный			

EKF-SL-01.10.0003

 Монтаж STRUT-профиля
S-Line встык

Лит.	Масса	Масштаб
	-	1:1
Лист		Листов 1

Скачать



Шифр:

Копировал

Формат А3

EKF-SL-01.10.0004

Перв. примен.

Стр. №

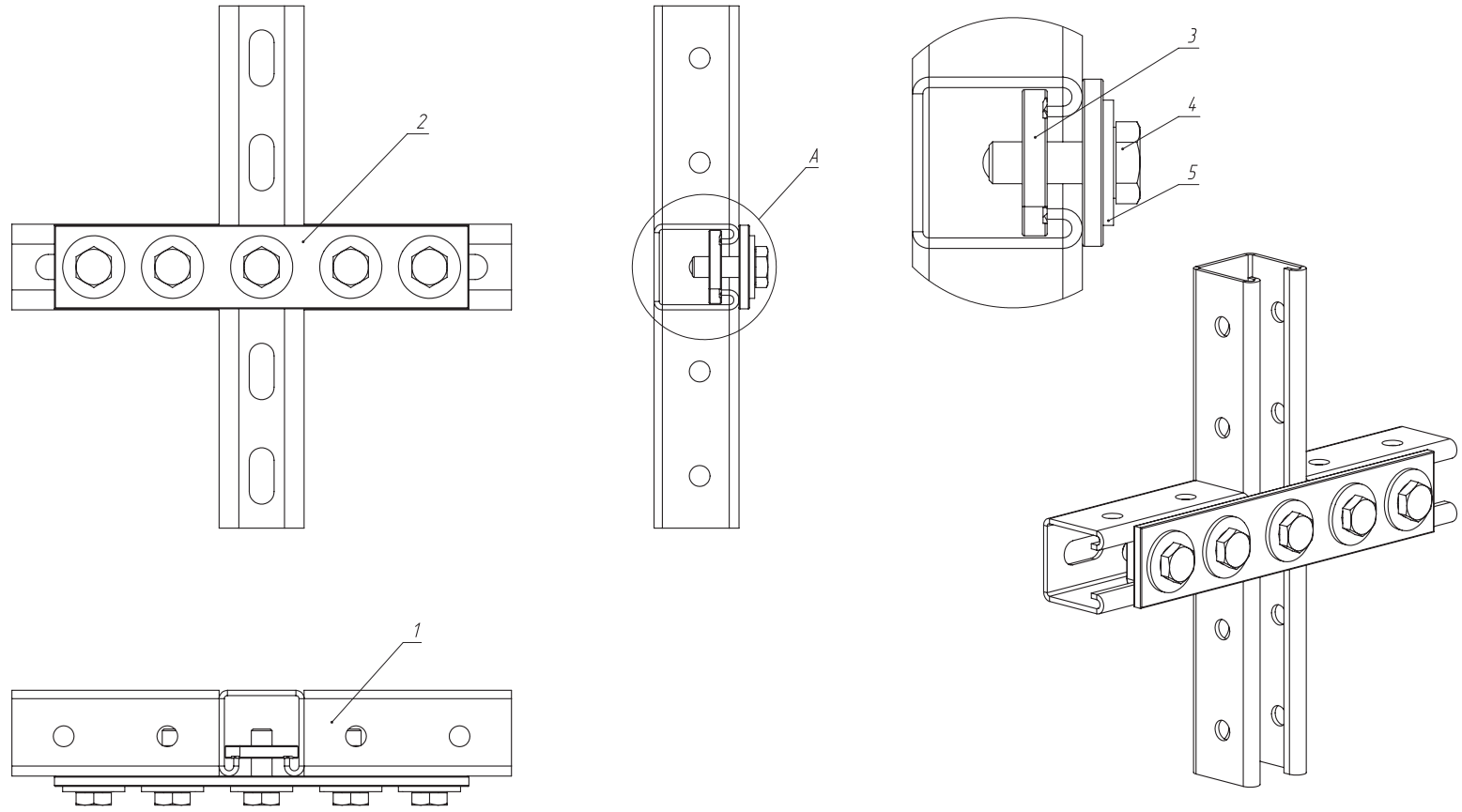
Подп. и дата

Изм. № дробл.

Взам. инв. №

Подп. и дата

Изм. № подл.



Поз.	Наименование	Артикул	Кол-во	Примечание
1	STRUT-профиль 41x41x2,5x700 EKF	str414170x2,5	1	
2	STRUT-пластина 5 отверстия EKF	stp5	1	
3	STRUT-гайка M10 EKF	stgM10	5	
4	Болт шестигранный M10x30 EKF	b6grm10x30	5	
5	Шайба плоская усиленная M10 EKF	shplus10	5	

Изм.	Лист	№ докум.	Подп.	Дата
Разраб.		Макаров		
Пров.		Резниченко		
Т. контр.				
Н. контр.				
Утв.		Безымянный		

EKF-SL-01.10.0004

Монтаж STRUT-профиля S-Line к STRUT-пластине с пятью отверстиями

Лит.	Масса	Масштаб
	-	1:2
Лист		Листов 1

[Скачать](#)



Шифр:

Копировал

Формат А3

EKF-SL-01.10.0005

Перв. примен.

Страв. №

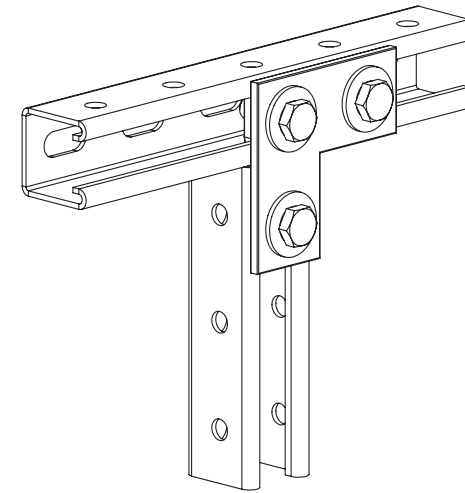
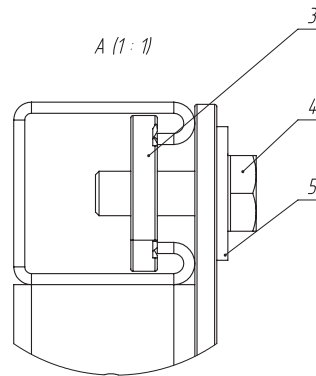
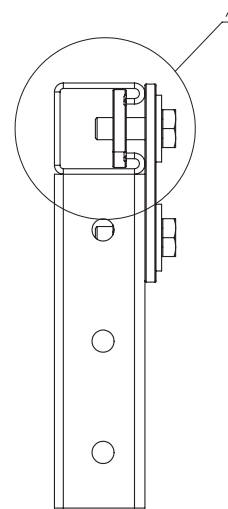
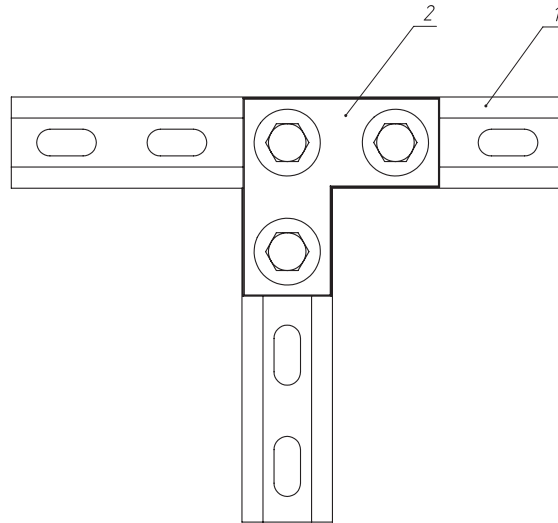
Подп. и дата

Инв. № дубл.

Взам. инв. №

Подп. и дата

Инв. № подл.



Поз.	Наименование	Артикул	Кол-во	Примечание
1	STRUT-профиль 41x41x2,5x700 EKF	stp414170x2,5	1	
2	STRUT-пластина L образная 3 отверстия EKF	stp3	1	
3	STRUT-гайка M10 EKF	stgM10	3	
4	Болт шестигранный M10x30 EKF	b6grm10x30	3	
5	Шайба плоская усиленная M10 EKF	shplus10	3	

Изм.	Лист	№ докум.	Подп.	Дата
Разраб.	Макаров			
Пров.	Резниченко			
Т. контр.				
Н. контр.				
Утв.	Безымянный			

EKF-SL-01.10.0005

 Монтаж STRUT-профиля S-Line
к STRUT-пластине L-образной

Лит.	Масса	Масштаб
	-	1:2
Лист		Листов 1

[Скачать](#)


Шифр:

Копировал

Формат А3

EKF-SL-01.10.0006

Перв. примен.

Страв. №

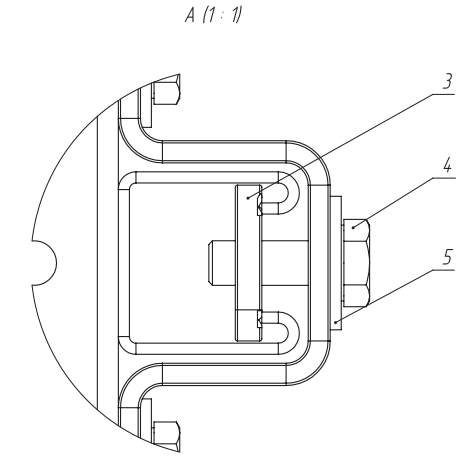
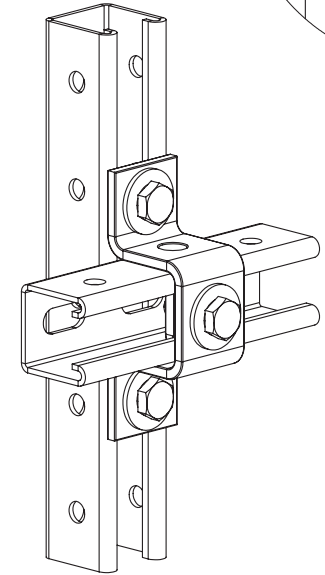
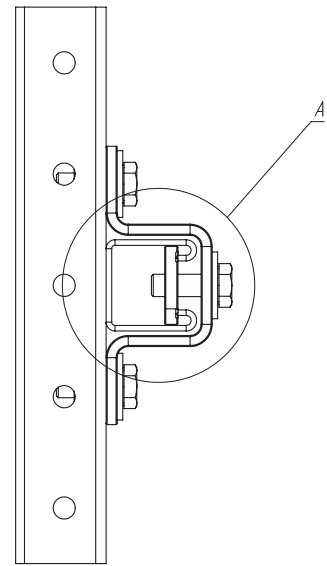
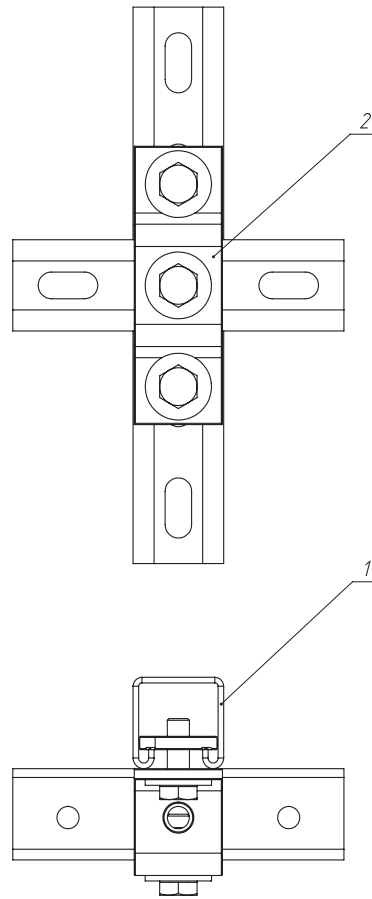
Подп. и дата

Инв. № дубл.

Вази. инв. №

Подп. и дата

Инв. № подл.



Поз.	Наименование	Артикул	Кол-во	Примечание
1	STRUT-профиль 41x41x2,5x700 EKF	str414170x2,5	1	
2	STRUT-пластина П-образная 5 отверстий EKF	stpp5	1	
3	STRUT-гайка M10 EKF	stgM10	3	
4	Болт шестигранный M10x30 EKF	b6grm10x30	3	
5	Шайба плоская усиленная M10 EKF	shplus10	3	

Изм.	Лист	№ докум.	Подп.	Дата
Разраб.	Макаров			
Пров.	Резниченко			
Т. контр.				
Н. контр.				
Утв.	Безымянный			
Шифр:				

EKF-SL-01.10.0006

Монтаж STRUT-профиля S-Line к STRUT-пластине П-образной

[Скачать](#)

Лит.	Масса	Масштаб
	-	1:2
Лист		Листов 1



Формат А3

Копировал

EKF-SL-01.10.0007

Перв. примен.

Стр. №

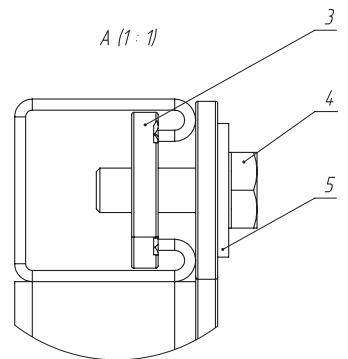
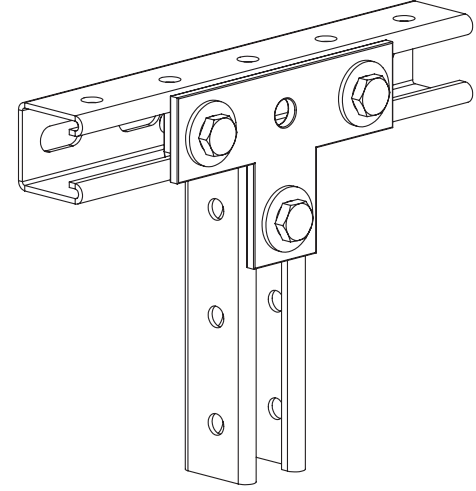
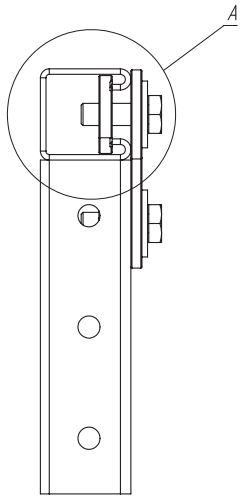
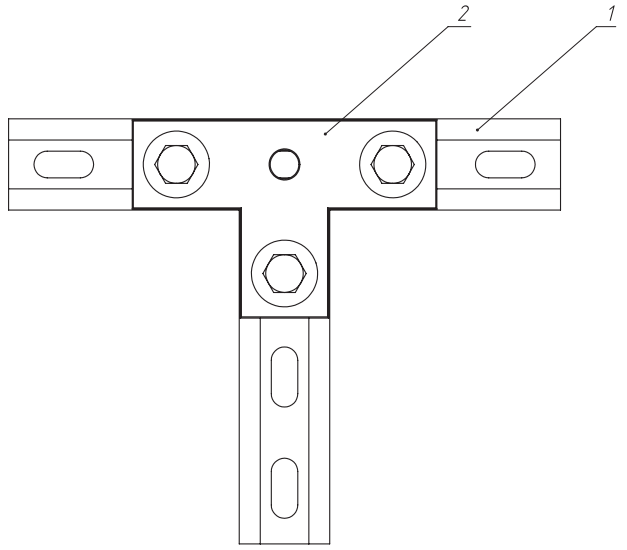
Подп. и дата

Инв. № дубл.

Взам. инв. №

Подп. и дата

Инв. № подл.



Поз.	Наименование	Артикул	Кол-во	Примечание
1	STRUT-профиль 41x41x2,5x700 EKF	stp414170x2,5	1	
2	STRUT-пластина Т-образная 4 отверстия EKF	stpt	1	
3	STRUT-гайка M10 EKF	stgM10	3	
4	Болт шестигранный M10x30 EKF	b6grm10x30	3	
5	Шайба плоская усиленная M10 EKF	shplus10	3	

Изм.	Лист	№ докум.	Подп.	Дата
Разраб.	Макаров			
Пров.	Резниченко			
Т. контр.				
Н. контр.				
Утв.	Безымянный			

EKF-SL-01.10.0007

 Монтаж STRUT-профиля S-Line
к STRUT-пластине Т-образной

Лит.	Масса	Масштаб
	-	1:2
Лист		Листов 1

[Скачать](#)


Шифр:

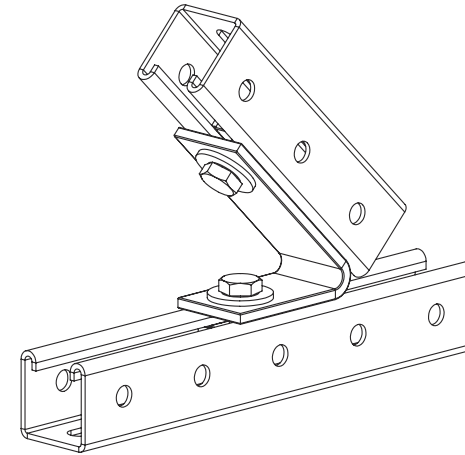
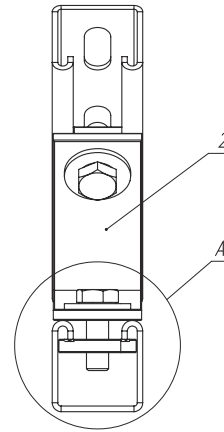
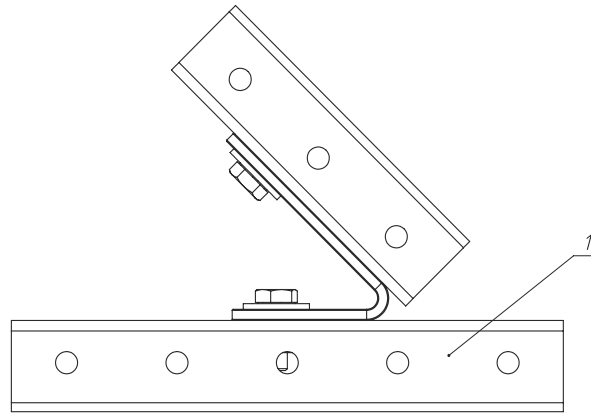
Копировал

Формат А3

EKF-SL-01.10.0008

Перв. примен.

Стрив. №



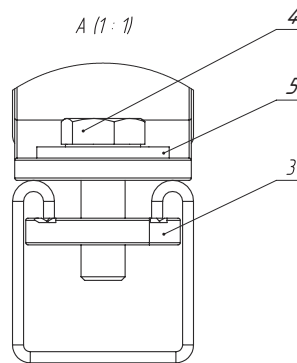
Подп. и дата

Изм. № дробл.

Взам. инв. №

Подп. и дата

Изм. № подл.



Поз.	Наименование	Артикул	Кол-во	Примечание
1	STRUT-профиль 41x41x2,5x700 EKF	str414170x2,5	1	
2	STRUT-пластина угловая 45гр. 4 отверстия EKF	stru445	1	
3	STRUT-гайка M10 EKF	stgM10	2	
4	Болт шестигранный M10x30 EKF	b6grm10x30	2	
5	Шайба плоская усиленная M10 EKF	shplus10	2	

Изм.	Лист	№ докум.	Подп.	Дата
Разраб.	Мокаров			
Пров.	Резниченко			
Т. контр.				
Н. контр.				
Утв.	Безымянный			

EKF-SL-01.10.0008

Монтаж STRUT-профиля S-Line к STRUT-пластине угловой 45гр

Лит.	Масса	Масштаб
	-	1:2
Лист		Листов 1

Скачать



Копировал

Формат А3

EKF-SL-01.10.0009

Перв. примен.

Стр. №

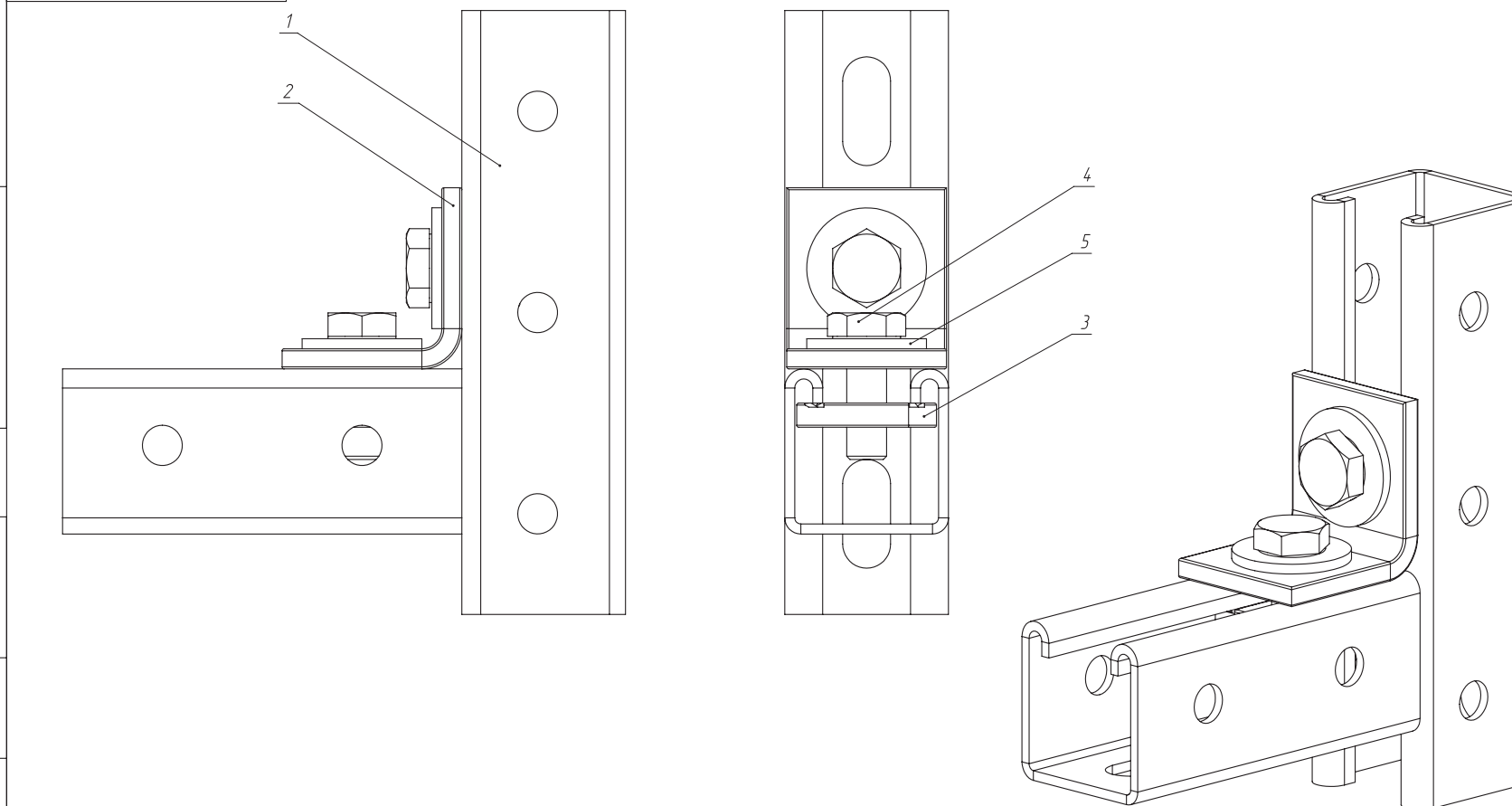
Подп. и дата

Инв. № дубл.

Вази. инв. №

Подп. и дата

Инв. № подл.



Поз.	Наименование	Артикул	Кол-во	Примечание
1	STRUT-профиль 41x41x2,5x700 EKF	str414170x2,5	1	
2	STRUT-пластина угловая 90гр. 2 отверстия EKF	stru2	1	
3	STRUT-гайка M10 EKF	stgM10	2	
4	Болт шестигранный M10x30 EKF	b6grm10x30	2	
5	Шайба плоская усиленная M10 EKF	shplus10	2	

Изм.	Лист	№ докум.	Подп.	Дата
Разраб.	Макаров			
Пров.	Резниченко			
Т. контр.				
Н. контр.				
Утв.	Безымянный			

EKF-SL-01.10.0009

 Монтаж STRUT-профиля S-Line
к STRUT-пластине угловой 90гр
с двумя отверстиями

Лит.	Масса	Масштаб
	-	1:1
Лист		Листов 1

[Скачать](#)


Шифр:

Копировал

Формат А3

EKF-SL-01.10.0010

Перв. примен.

Стрив. №

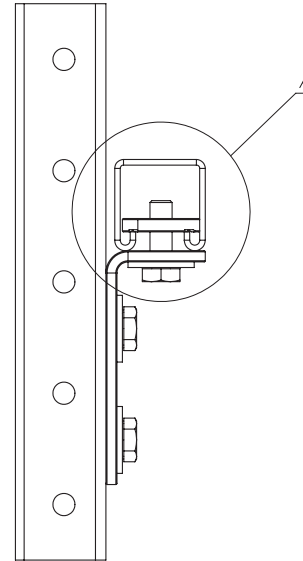
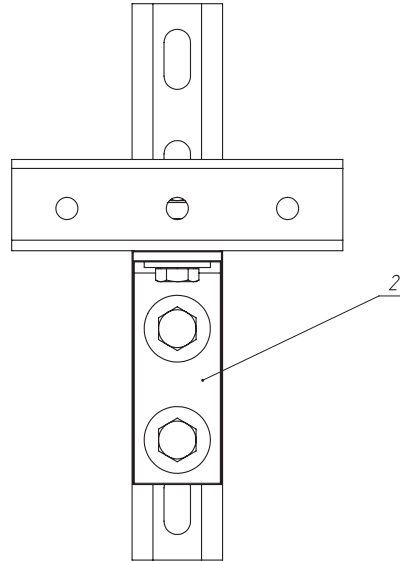
Подп. и дата

Инв. № дробл.

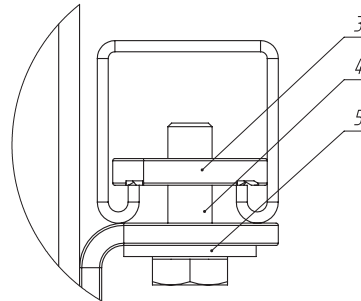
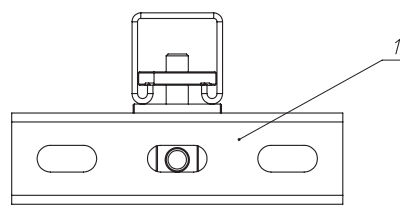
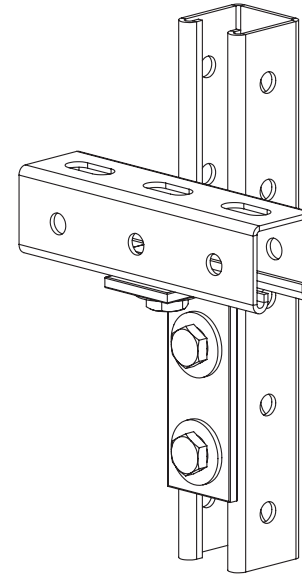
Взам. инв. №

Подп. и дата

Инв. № подл.



A (1:1)



Поз.	Наименование	Артикул	Кол-во	Примечание
1	STRUT-профиль 41x41x2,5x700 EKF	str414170x2,5	1	
2	STRUT-пластина угловая 90гр. 3 отверстия EKF	stru3	1	
3	STRUT-гайка M10 EKF	stgM10	2	
4	Болт шестигранный M10x30 EKF	b6grm10x30	2	
5	Шайба плоская усиленная M10 EKF	shplus10	2	

Изм.	Лист	№ докум.	Подп.	Дата
Разраб.	Макаров			
Пров.	Резниченко			
Т. контр.				
Н. контр.				
Утв.	Безымянный			
Шифр:				

EKF-SL-01.10.0010

 Монтаж STRUT-профиля S-Line
к STRUT-пластине угловой 90гр
с тремя отверстиями

Лит.	Масса	Масштаб
	-	1:2
Лист		Листов 1

[Скачать](#)


Копировал

Формат А3

EKF-SL-01.10.0011

Перв. примен.

Стрив. №

Подп. и дата

Изм. № дробл.

Взам. инв. №

Подп. и дата

Инва. № подл.

Поз.	Наименование	Артикул	Кол-во	Примечание
1	STRUT-профиль 41x41x2,5x700 EKF	stp414170x2,5	1	
2	STRUT-пластина угловая 90гр. 4 отверстия EKF	stru4	1	
3	STRUT-гайка M10 EKF	stgM10	4	
4	Болт шестигранный M10x30 EKF	b6grm10x30	4	
5	Шайба плоская усиленная M10 EKF	shplus10	4	

EKF-SL-01.10.0011									
Монтаж STRUT-профиля S-Line к STRUT-пластине угловой 90гр с четырьмя отверстиями									
Изм.	Лист	№ докум.	Подп.	Дата					
Разраб.	Макаров								
Пров.	Резниченко								
Т. контр.									
Н. контр.									
Утв.	Безымянный								
Шифр:									

Скачать

Лит.

Масса

Масштаб

Лист

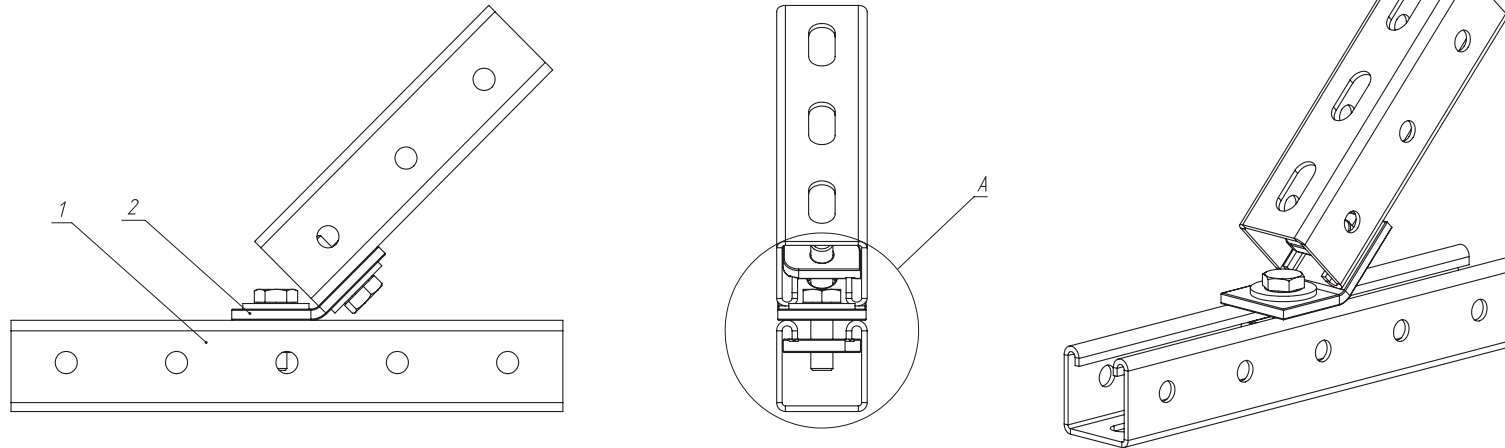
Листов 1

Копировал
Формат А3

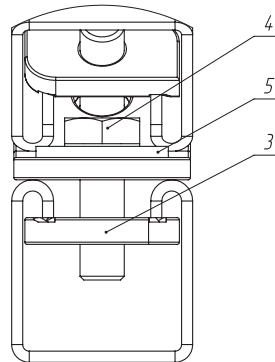
EKF-SL-01.10.0012

Перв. примен.

Стр. №



A (1:1)



Подп. и дата

Изм. № дробл.

Взам. инв. №

Подп. и дата

Инв. № подл.

Поз.	Наименование	Артикул	Кол-во	Примечание
1	STRUT-профиль 41x41x2,5x700 EKF	stp414170x2,5	1	
2	STRUT-пластина угловая 135гр. 2 отверстия EKF	stpu2135	1	
3	STRUT-гайка M10 EKF	stgM10	2	
4	Болт шестигранный M10x30 EKF	b6grm10x30	2	
5	Шайба плоская усиленная M10 EKF	shplus10	2	

Изм.	Лист	№ докум.	Подп.	Дата
Разраб.	Макаров			
Пров.	Резниченко			
Т. контр.				
Н. контр.				
Утв.	Безымянный			

EKF-SL-01.10.0012

 Монтаж STRUT-профиля S-Line
к STRUT-пластине угловой 135гр
с двумя отверстиями

Лит.	Масса	Масштаб
	-	1:2
Лист		Листов 1

Скачать



Шифр:

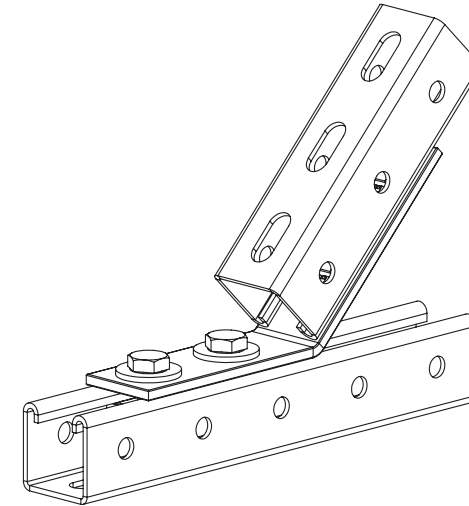
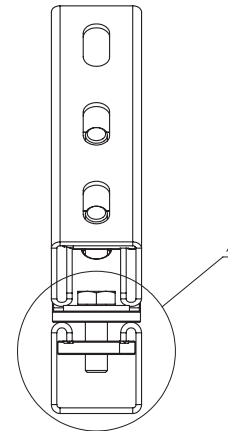
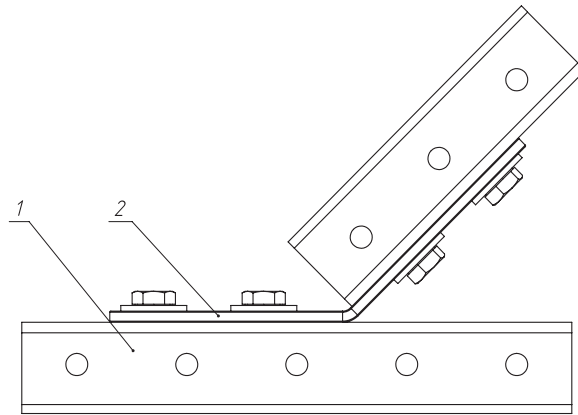
Копировал

Формат А3

EKF-SL-01.10.0013

Перв. примен.

Стрив. №



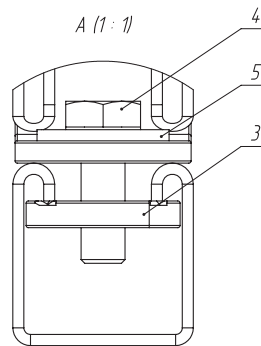
Подп. и дата

Инв. № дробл.

Взам. инв. №

Подп. и дата

Инв. № подл.



Поз.	Наименование	Артикул	Кол-во	Примечание
1	STRUT-профиль 41x41x2,5x700 EKF	str414170x2,5	1	
2	STRUT-пластина угловая 135гр. 4 отверстия EKF	stru4135	1	
3	STRUT-гайка M10 EKF	stgM10	4	
4	Болт шестигранный M10x30 EKF	b6grm10x30	4	
5	Шайба плоская усиленная M10 EKF	shplus10	4	

Изм.	Лист	№ докум.	Подп.	Дата
Разраб.	Макараб			
Пров.	Резниченко			
Т. контр.				
Н. контр.				
Утв.	Безымянный			

EKF-SL-01.10.0013

 Монтаж STRUT-профиля S-Line
к STRUT-пластине угловой 135гр
с четырьмя отверстиями

Лит.	Масса	Масштаб
	-	1:2
Лист		Листов 1

[Скачать](#)


Шифр:

Копировал

Формат А3

EKF-SL-01.10.0014

Перв. примен.

Стр. №

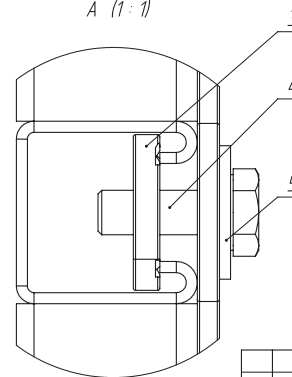
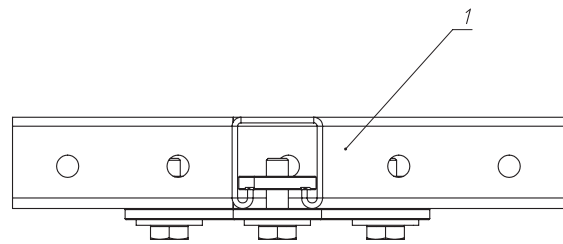
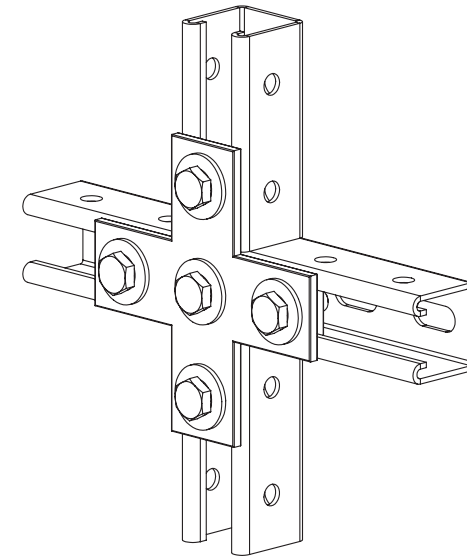
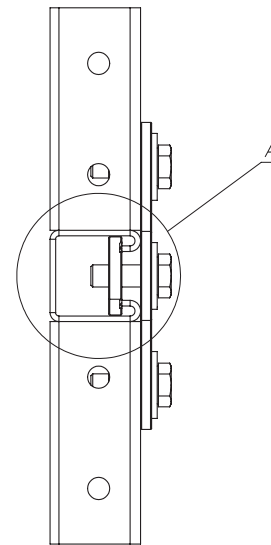
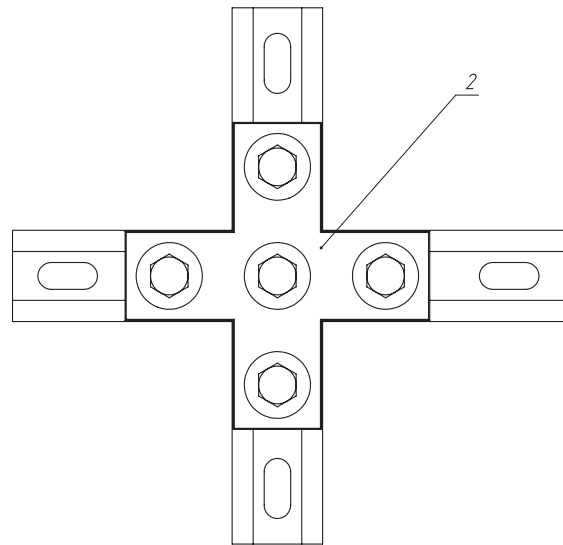
Подп. и дата

Инв. № дробл.

Взам. инв. №

Подп. и дата

Инв. № подл.



Поз.	Наименование	Артикул	Кол-во	Примечание
1	STRUT-профиль 41x41x2,5x700 EKF	str414170x2,5	1	
2	STRUT-пластина X-образная 5 отверстий EKF	stpx	1	
3	STRUT-гайка M10 EKF	stgM10	3	
4	Болт шестигранный M10x30 EKF	b6grm10x30	3	
5	Шайба плоская усиленная M10 EKF	shplus10	3	

Изм.	Лист	№ докум.	Подп.	Дата
Разраб.	Макаров			
Пров.	Резниченко			
Т. контр.				
Н. контр.				
Утв.	Безымянный			
Шифр:				

EKF-SL-01.10.0014

 Монтаж STRUT-профиля S-Line
к STRUT-пластине X-образная
с пятью отверстиями

Лит.	Масса	Масштаб
	-	1:2
Лист		Листов 1

Скачать



Копировал

Формат А3

EKF-SL-01.10.0015

Перед применением

Стр. №

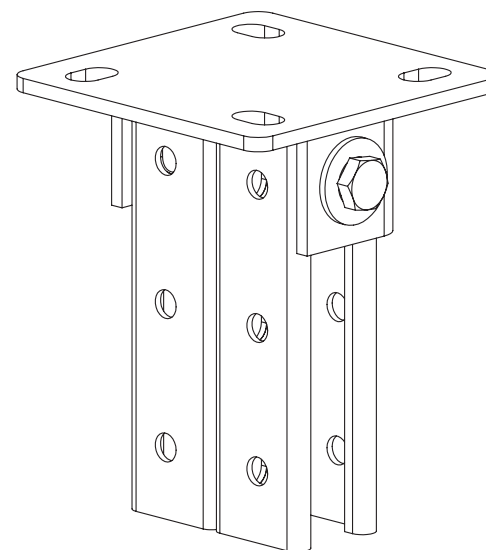
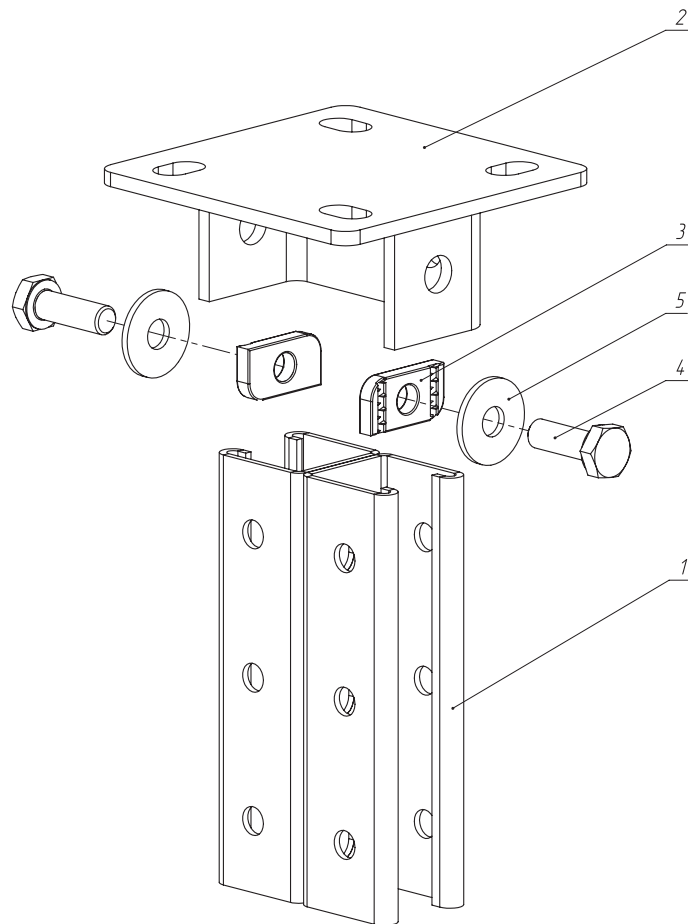
Подп. и дата

Имя, № дубл.

Взам. инв. №

Подп. и дата

Имя, № подл.



Поз.	Наименование	Артикул	Кол-во	Примечание
1	STRUT-профиль 41x41x2,5x700 EKF	stp414170x2,5	1	
2	STRUT-подвес двойной EKF	stpd	1	
3	STRUT-гайка M10 EKF	stgM10	2	
4	Болт шестигранный M10x30 EKF	b6grm10x30	2	
5	Шайба плоская усиленная M10 EKF	shplus10	2	

Изм.	Лист	№ докум.	Подп.	Дата
Разраб.		Макаров		
Пров.		Резниченко		
Т. контр.				
Н. контр.				
Утв.		Безымянный		

EKF-SL-01.10.0015

 Монтаж STRUT-профиля S-Line
к STRUT-подвесу двойному

Лит.	Масса	Масштаб
	-	1:15
Лист		Листов 1

[Скачать](#)


Шифр:

Копировал

Формат А3

EKF-SL-01.10.0016

Пере. примени.

Справ. №

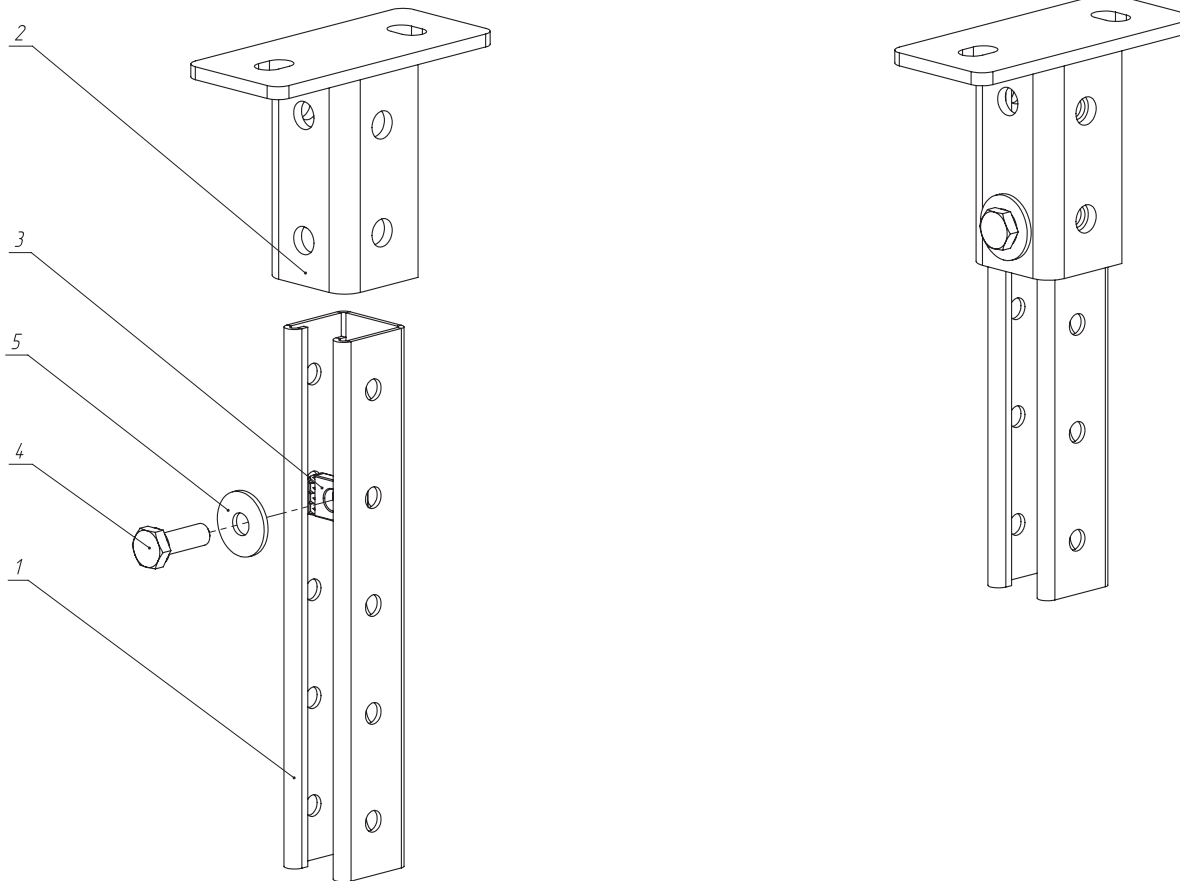
Подп. и дата

Инв. № дубл.

Взам. инв. №

Подп. и дата

Инв. № подл.



Поз.	Наименование	Артикул	Кол-во	Примечание
1	STRUT-профиль 41x41x2,5x700 EKF	stp414170x2,5	1	
2	STRUT-подвес одинарный, с узкой пяткой 140x60мм EKF	stpou	1	
3	STRUT-гайка M10 EKF	stgM10	1	
4	Болт шестигранный M10x30 EKF	b6grm10x30	1	
5	Шайба плоская усиленная M10 EKF	shplus10	1	

Изм.	Лист	№ докум.	Подп.	Дата
Разраб.	Макаров			
Пров.	Резниченко			
Т. контр.				
Н. контр.				
Утв.	Безымянный			

EKF-SL-01.10.0016

 Монтаж STRUT-профиля S-Line
к STRUT-подвесу одинарному
с узкой пяткой

Лит.	Масса	Масштаб
	-	1:2
Лист		Листов 1

[Скачать](#)


Шифр:

Копировал

Формат А3

EKF-SL-01.10.0017

Перв. примен.

Страв. №

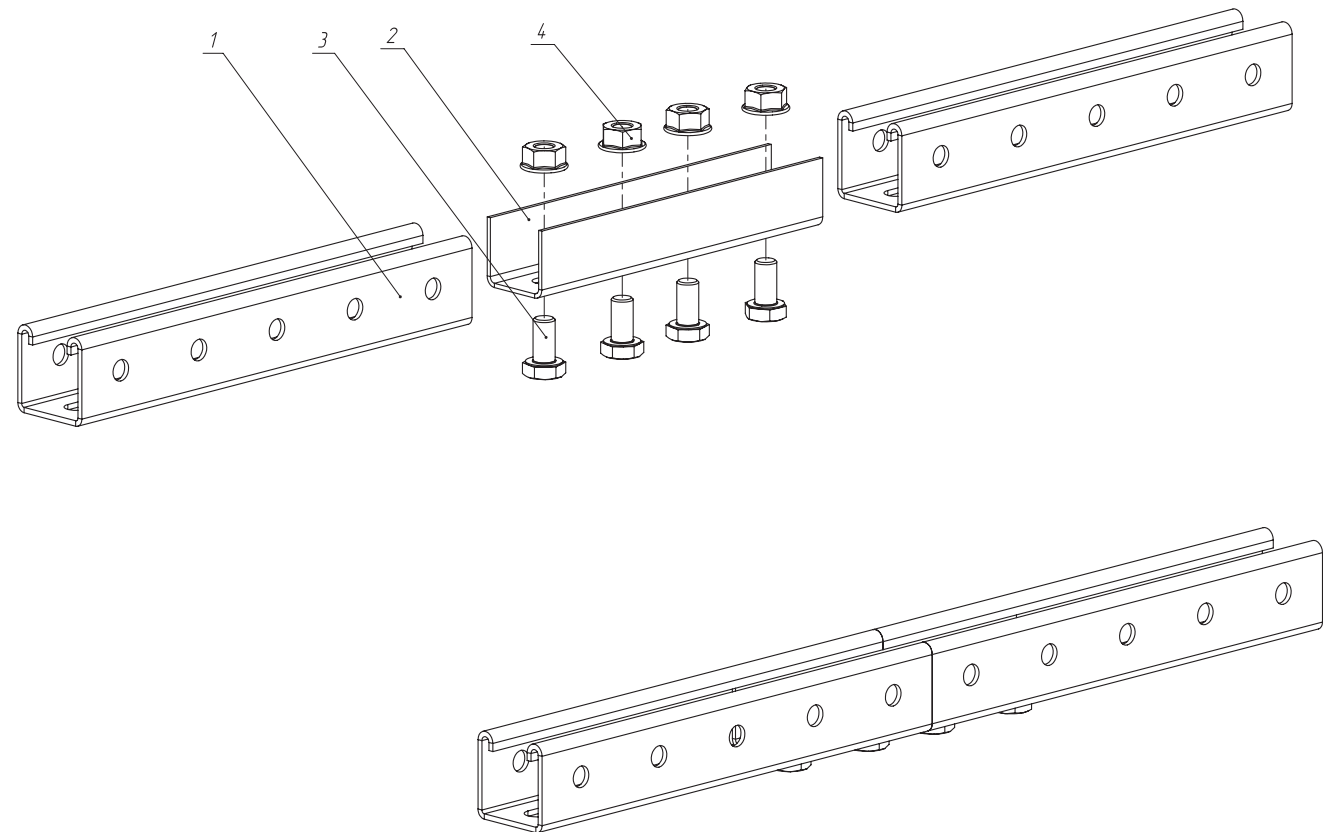
Подп. и дата

Изм. № дубл.

Взам. инв. №

Подп. и дата

Инв. № подл.



Поз.	Наименование	Артикул	Кол-во	Примечание
1	STRUT-профиль 41x41x2,5x700 EKF	str414170x2,5	1	
2	Соединитель внутренний EKF	stsvu41	1	
4	Болт шестигранный M10x30 EKF	b6grm10x30	4	
5	Гайка с фланцем M10 EKF	gflm10	4	

Изм.	Лист	№ докум.	Подп.	Дата
Разраб.		Макаров		
Пров.		Резниченко		
Т. контр.				
Н. контр.				
Утв.		Безымянный		

EKF-SL-01.10.0017

 Монтаж STRUT-профиля S-Line
 Встык внутренним соединителем

Лит.	Масса	Масштаб
	-	1:2
Лист		Листов 1

[Скачать](#)


Шифр:

Копировал

Формат А3

EKF-MFL-01.11.0001

Перв. примен.

Стрив. №

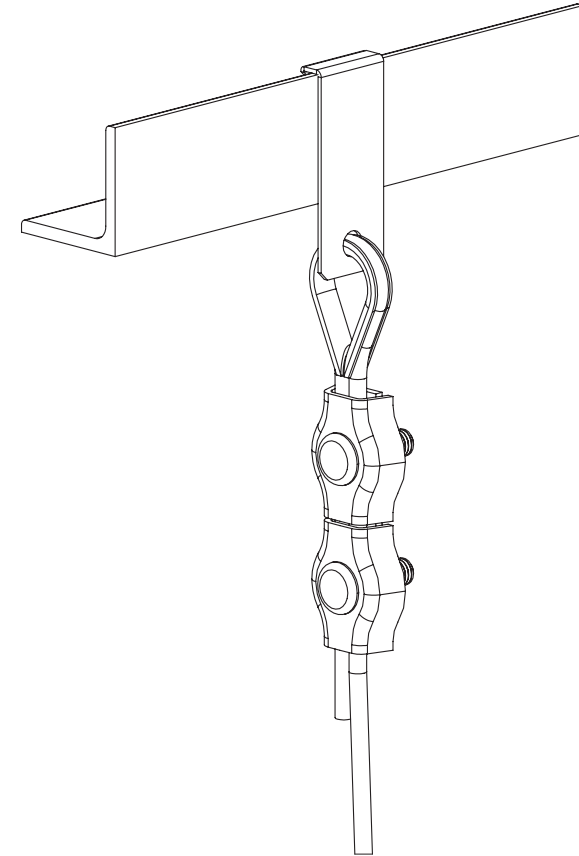
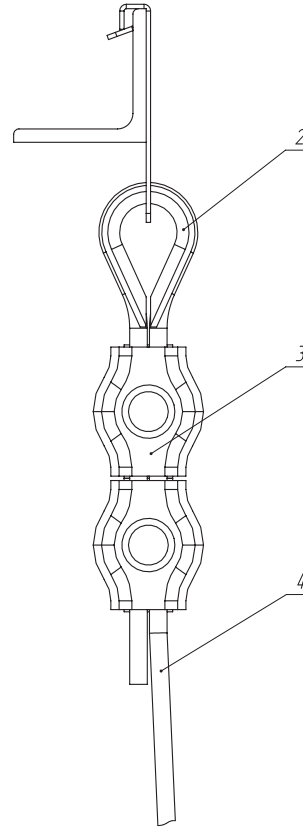
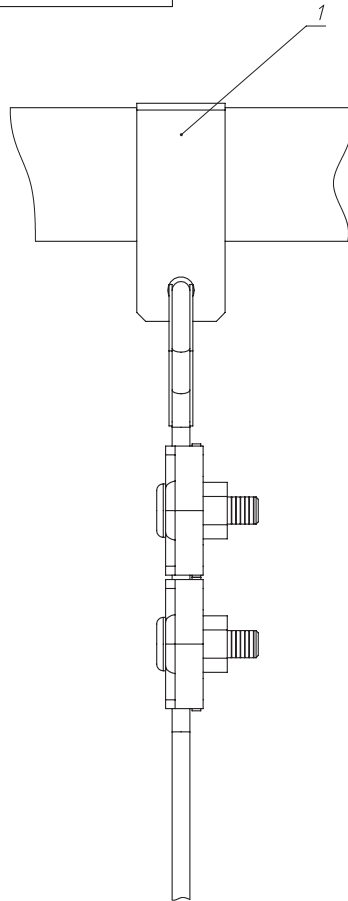
Подп. и дата

Инв. № дубл.

Взам. инв. №

Подп. и дата

Инв. № подл.



Поз.	Наименование	Артикул	Кол-во	Примечание
1	Вертикальный балочный зажим 1-5мм EKF	VBZ1-5	1	
2	Коуш для троса DIN 6899		1	
3	Зажим для троса Simplex		2	
4	Трос стальной DIN 3055		1	

Изм.	Лист	№ докум.	Подп.	Дата
Разраб.		Макарабов		
Пров.		Резниченко		
Т. контр.				
Н. контр.				
Утв.		Безымянный		

EKF-MFL-01.11.0001

Монтаж вертикального зажима MF-Line к балке

Лит.	Масса	Масштаб
	-	1:1
Лист		Листов 1

[Скачать](#)


Шифр:

Копировал

Формат А3

EKF-MFL-0111.0002

Перв. примен.

Стр. №

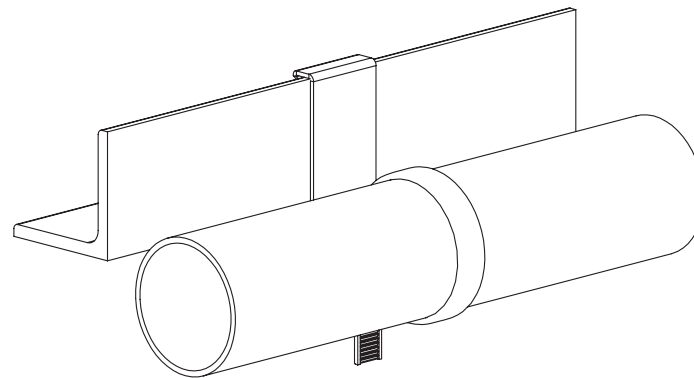
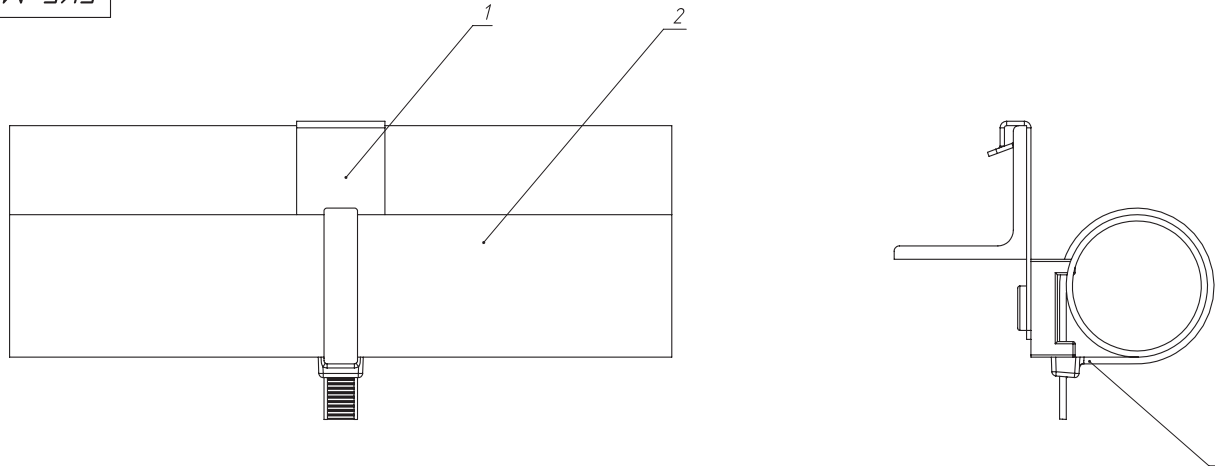
Подп. и дата

Инв. № дубл.

Взам. инв. №

Подп. и дата

Инв. № подл.



Поз.	Наименование	Артикул	Кол-во	Примечание
1	Вертикальный балочный зажим 1-5мм под нейлоновую стяжку EKF	VBZ1-5-S	1	
2	Труба гладкая жесткая ПВХ d32 EKF	trg-32-3п	1	
3	Хомут нейлоновый черный (7,2x200) EKF Basic	plc-cb-7.2x200	1	

Изм.	Лист	№ докум.	Подп.	Дата
Разраб.		Макаров		
Пров.		Резниченко		
Т. контр.				
Н. контр.				
Утв.		Безмяный		

EKF-MFL-0111.0002

 Монтаж трубы круглой
к балке, вертикальным зажимом
MF-Line и нейлоновой стяжкой

Лит.	Масса	Масштаб
	-	1:1
Лист		Листов 1

[Скачать](#)


Шифр:

Копировал

Формат А3

EKF-MFL-01.11.0003

Перв. примен.

Стр. №

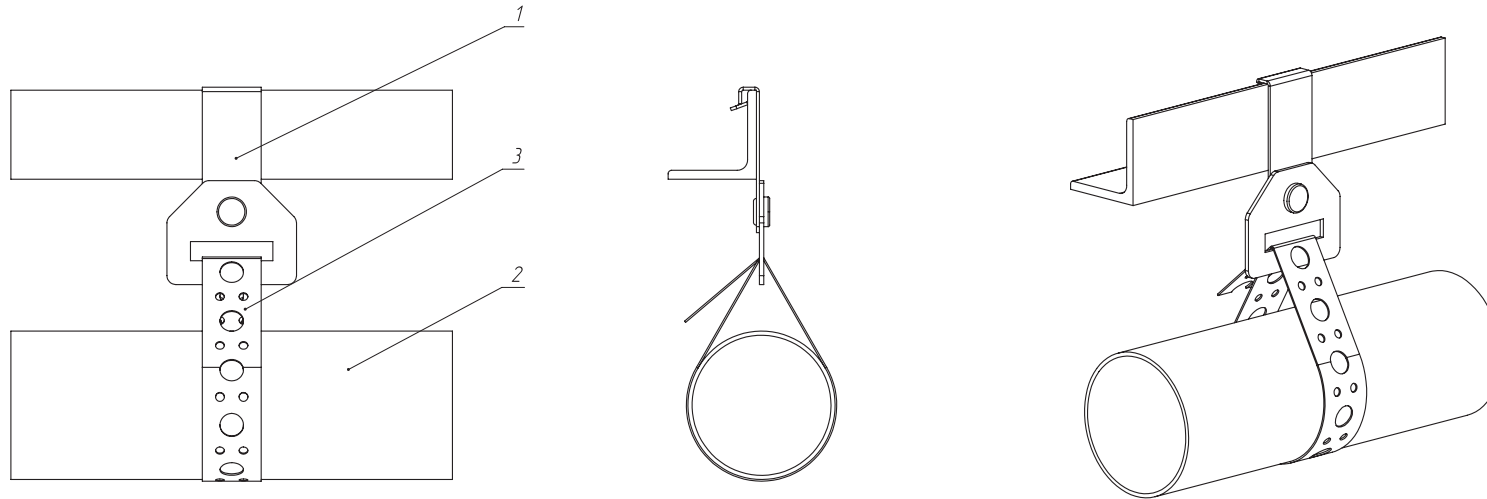
Подп. и дата

Инв. № дубл.

Взам. инв. №

Подп. и дата

Инв. № подл.



Поз.	Наименование	Артикул	Кол-во	Примечание
1	Вертикальный балочный зажим 1-5мм под перфоленту EKF	VBZ1-5-P	1	
2	Труба гладкая жесткая ПВХ d50 EKF	trg-50-3п	1	
3	Лента перфорированная монтажная прямая 20x0,7 (25м) EKF	lpm20x0.7	1	

Изм.	Лист	№ докум.	Подп.	Дата
Разраб.		Макаров		
Пров.		Резниченко		
Т. контр.				
Н. контр.				
Утв.		Безьянныч		

EKF-MFL-01.11.0003

Монтаж трубы круглой к балке, вертикальным зажимом MF-Line и перф. лентой

Лит.	Масса	Масштаб
	-	1:15
Лист		Листов 1

[Скачать](#)


Шифр:

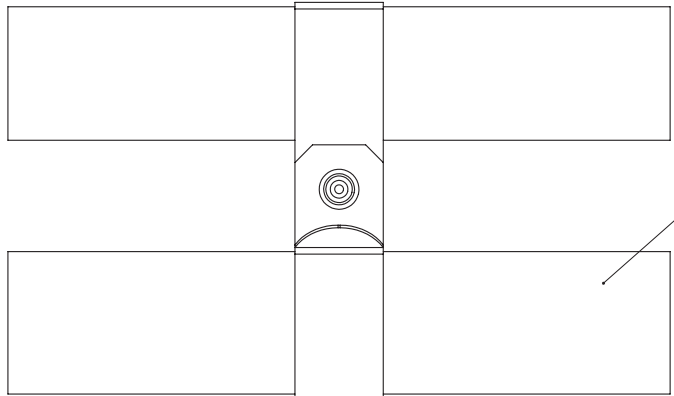
Копировал

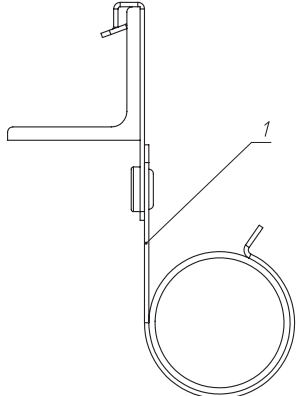
Формат А3

Перв. примен.

EKF-MFL-01.11.0004

Стр. №





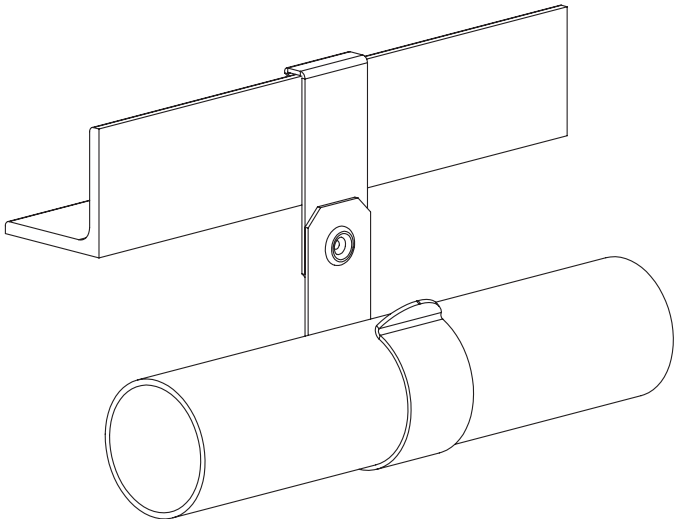
Подп. и дата

Изм. № дробл.

Взам. инв. №

Подп. и дата

Изм. № подл.




Поз.	Наименование	Артикул	Кол-во	Примечание
1	Вертикальный балочный зажим 1-5мм под трубу 32мм EKF	VBZ1-5-T32	1	
2	Труба гладкая жесткая ПВХ d32 EKF	trg-32-3п	1	

EKF-MFL-01.11.0004

Монтаж трубы круглой к балке, вертикальным зажимом MF-Line

Изм.	Лист	№ докум.	Подп.	Дата	Лит.	Масса	Масштаб
Разраб.		Макараб				-	1:1
Пров.		Резниченко					
Т. контр.					Лист	Листов 1	

[Скачать](#)



Шифр:
Копировал
Формат А3

EKF-MFL-01.11.0005

Перепр. примен.

Страв. №

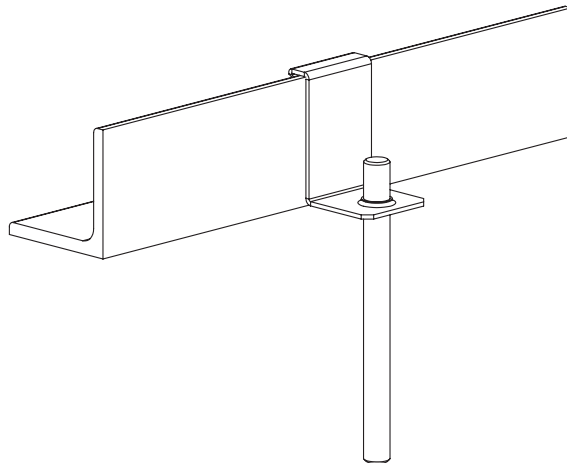
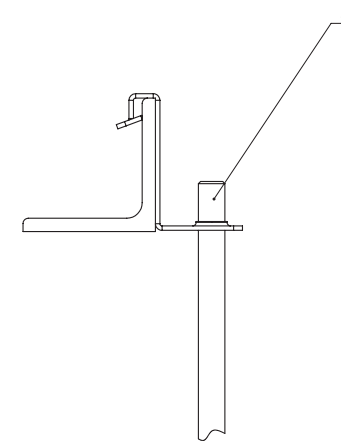
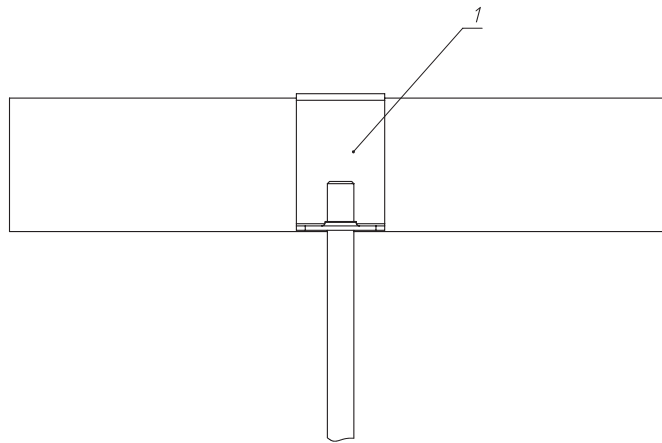
Подп. и дата

Инв. № дробл.

Взам. инв. №

Подп. и дата

Инв. № подл.



Поз.	Наименование	Артикул	Кол-во	Примечание
1	Вертикальный балочный зажим 1-5мм с отгибом и резьбой М6 EKF	VBZ1-5-M6G	1	
2	Шпилька М6х1000	shpm6x1000	1	

EKF-MFL-01.11.0005

Изм.	Лист	№ докум.	Подп.	Дата	Лит.	Масса	Масштаб
Разраб.		Макаров				-	1:1
Пров.		Резниченко					
Т. контр.							
Н. контр.							
Утв.		Безымянный					

Монтаж вертикального зажима MF-Line со шпилькой к балке

Скачать

Лист 1 / Листов 1



Шифр:

Копировал

Формат А3

EKF-MFL-01.11.0006

Пере. примени.

Страв. №

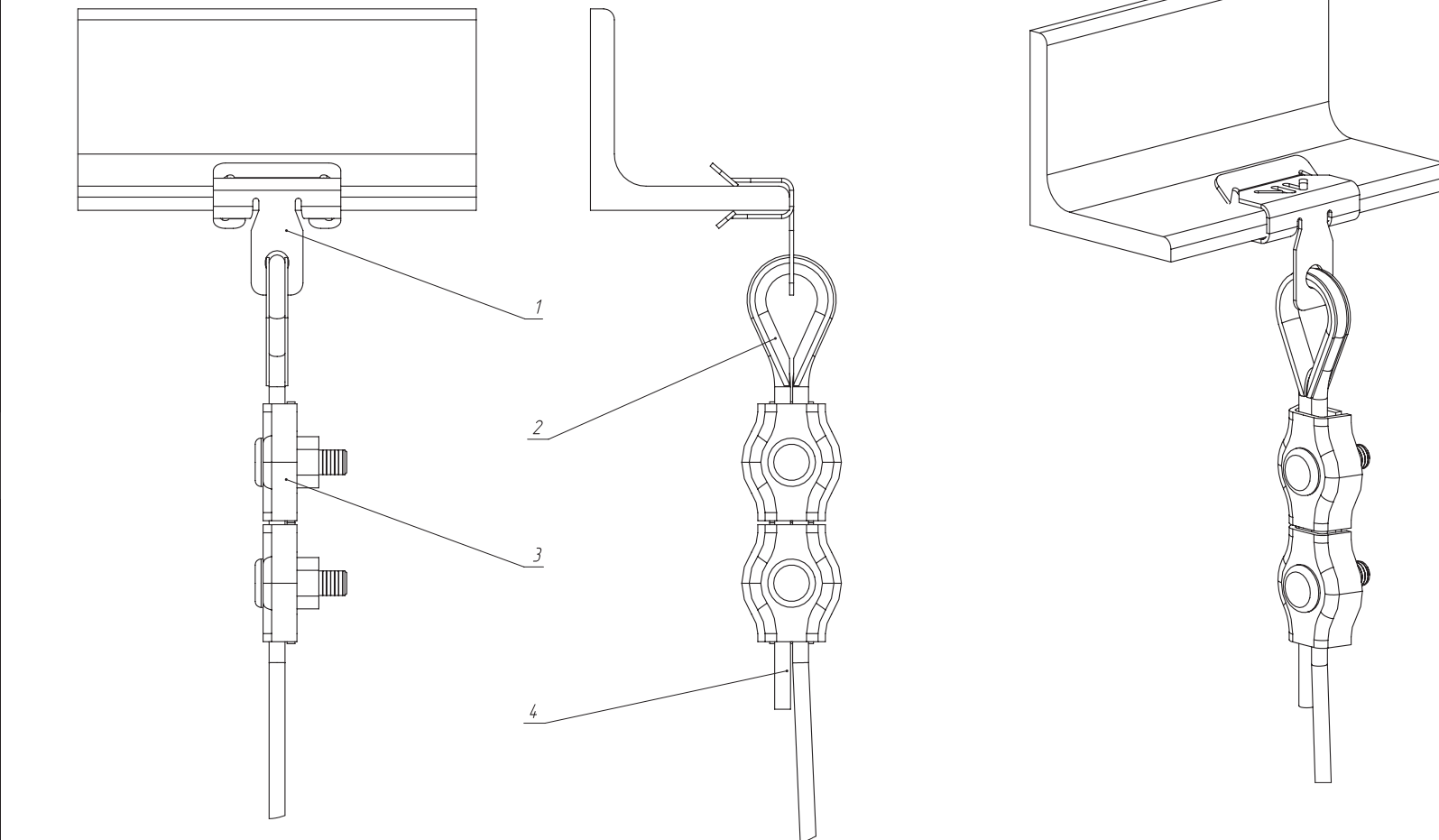
Подп. и дата

Инв. № дубл.

Взам. инв. №

Подп. и дата

Инв. № подл.



Поз.	Наименование	Артикул	Кол-во	Примечание
1	Зажим балочный 3-8мм EKF PROxima	ZB3-8	1	
2	Коуш для троса DIN 6899		1	
3	Зажим для троса Simplex		2	
4	Трос стальной DIN 3055		1	

Изм.	Лист	№ докум.	Подп.	Дата
Разраб.		Макаров		
Пров.		Резниченко		
Т. контр.				
Н. контр.				
Утв.		Безымянный		

Шифр:

EKF-MFL-01.11.0006

 Монтаж горизонтального
зажима MF-Line к балке

Лит.	Масса	Масштаб
	-	1:1
Лист		Листов 1

[Скачать](#)


Копировал

Формат А3

EKF-MFL-01-11.0007

Перв. примен.

Страв. №

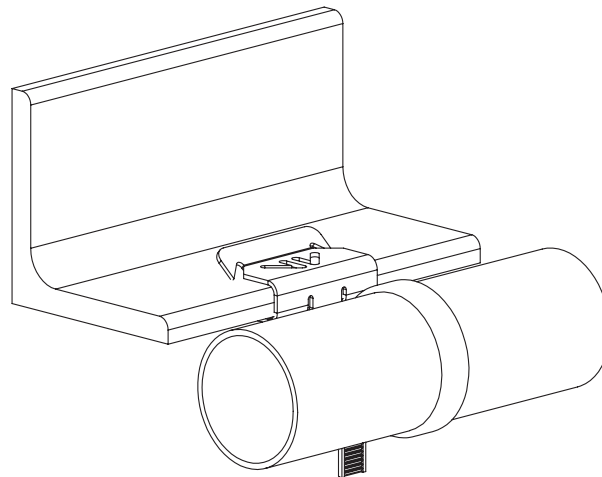
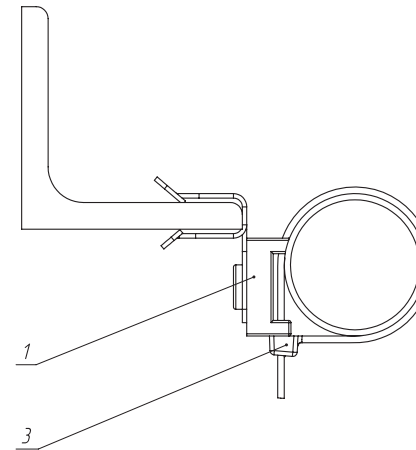
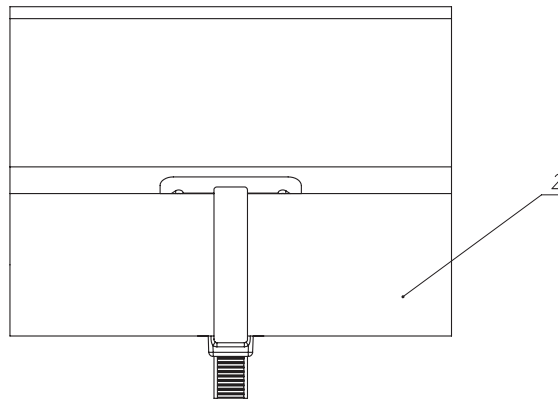
Подп. и дата

Инв. № дробл.

Взам. инв. №

Подп. и дата

Инв. № подл.



Поз.	Наименование	Артикул	Кол-во	Примечание
1	Зажим балочный 3-8мм под нейлоновую стяжку EKF PROxima	ZB3-8-S	1	
2	Труба гладкая жесткая ПВХ d32 EKF	trg-32-3n	1	
3	Хомут нейлоновый черный (7,2x200) EKF Basic	plc-cb-7.2x200	1	

EKF-MFL-01-11.0007

Изм.	Лист	№ докум.	Подп.	Дата
Разраб.		Макаров		
Пров.		Резниченко		
Т. контр.				
Н. контр.				
Утв.		Безьяннин		

 Монтаж трубы круглой к
балке, горизонтальным зажимом
MF-Line и нейлоновой стяжкой

Лит.	Масса	Масштаб
	-	1:1
Лист		Листов 1

[Скачать](#)


Шифр:

Копировал

Формат А3

EKF-MFL-01.11.0008

Перв. примен.

Стр. №

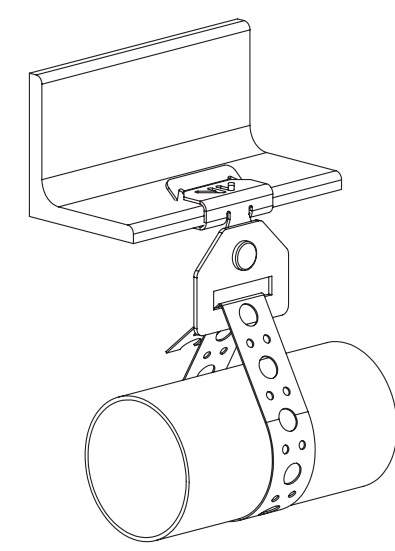
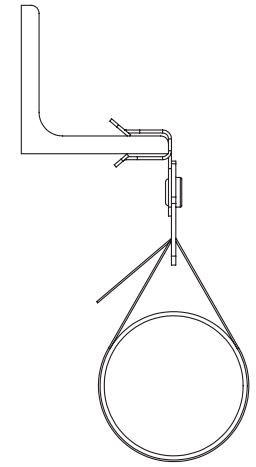
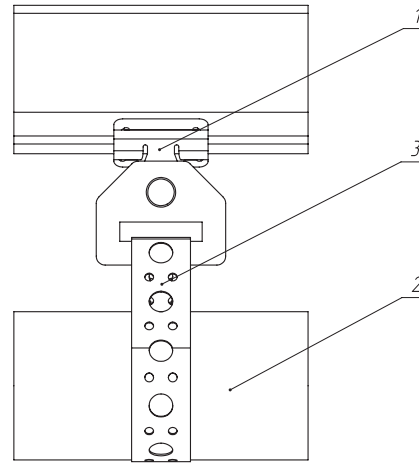
Подп. и дата

Инв. № дубл.

Взам. инв. №

Подп. и дата

Инв. № подл.



Поз.	Наименование	Артикул	Кол-во	Примечание
1	Зажим балочный 3-8мм под перфоленту EKF PROxima	ZB3-8-PL	1	
2	Труба гладкая жесткая ПВХ d50 EKF	trg-50-3п	1	
3	Лента перфорированная монтажная прямая 20x0,7 (25м) EKF	lpt20x0.7	1	

Изм.	Лист	№ докум.	Подп.	Дата
Разраб.		Макаров		
Пров.		Резниченко		
Т. контр.				
Н. контр.				
Утв.		Безымянный		

EKF-MFL-01.11.0008

Монтаж трубы круглой к балке, горизонтальным зажимом MF-Line и перф. лентой

Лит.	Масса	Масштаб
	-	1:15
Лист		Листов 1

Скачать

Копировал  **EKF** Формат А3

EKF-MFL-01.11.0009

Перв. примен.

Страв. №

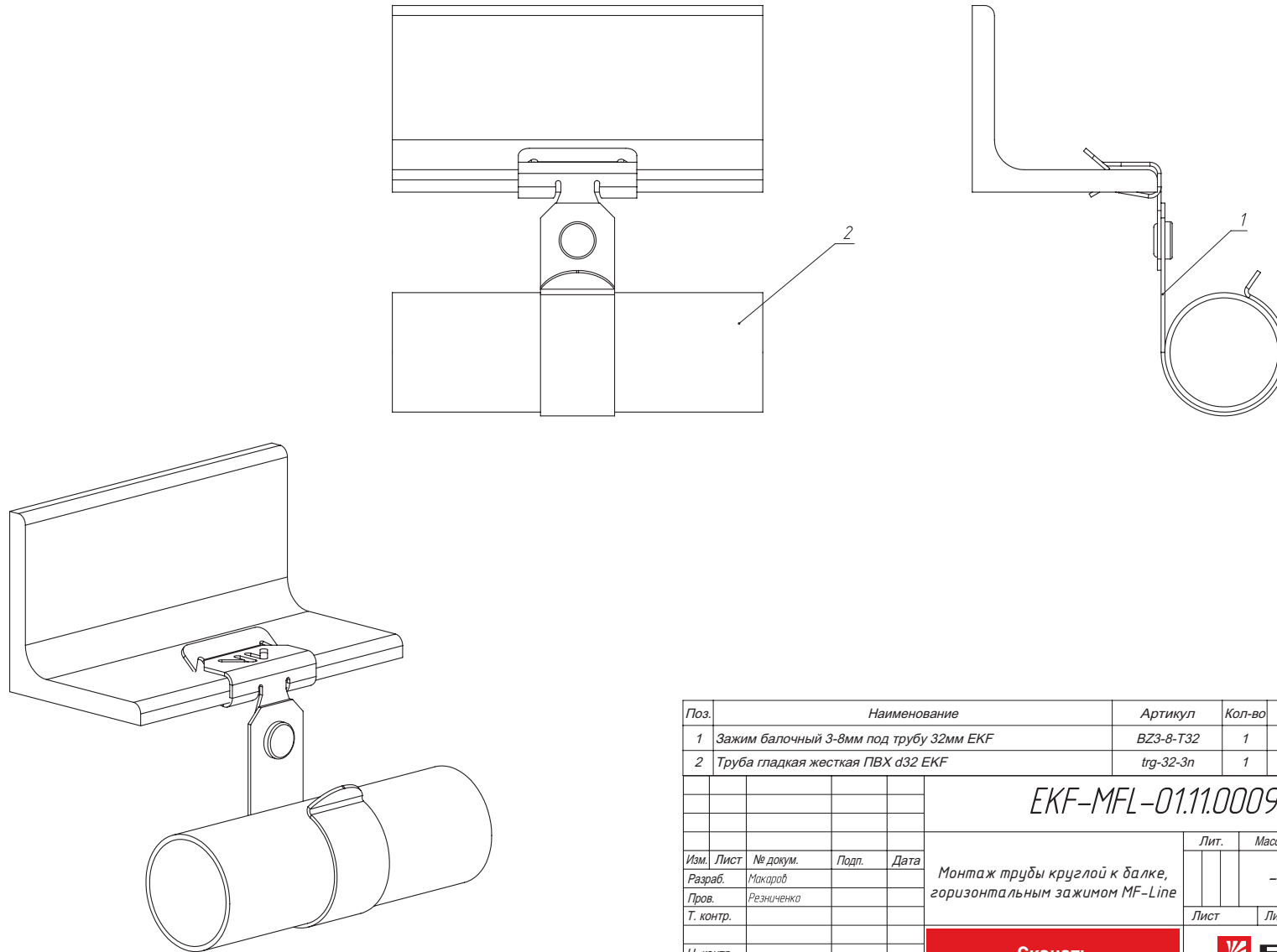
Подп. и дата

Изм. № дробл.

Взам. инв. №


Подп. и дата

Инв. № подл.



Поз.	Наименование	Артикул	Кол-во	Примечание
1	Зажим балочный 3-8мм под трубу 32мм EKF	BZ3-8-T32	1	
2	Труба гладкая жесткая ПВХ d32 EKF	trg-32-3п	1	

EKF-MFL-01.11.0009

Изм.	Лист	№ докум.	Подп.	Дата	Лит.	Масса	Масштаб
Разраб.		Макараб				-	1:1
Пров.		Резниченко					
Т. контр.					Лист	Листов 1	
Н. контр.							
Утв.		Безьянный					

[Скачать](#)


Шифр:

Копировал

Формат А3

EKF-MFL-01.11.0010

Перв. примен.

Страв. №

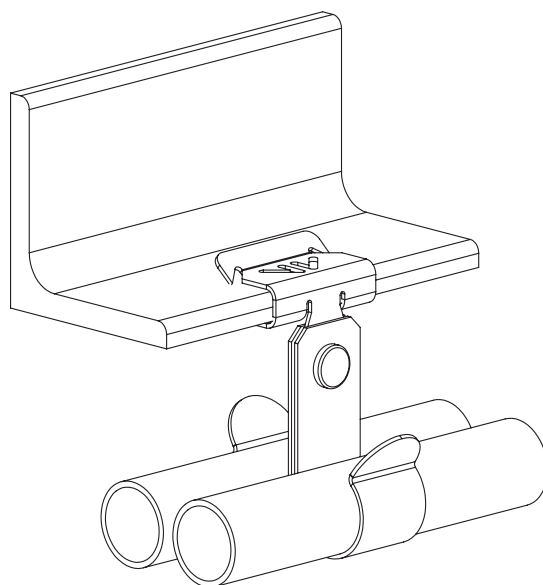
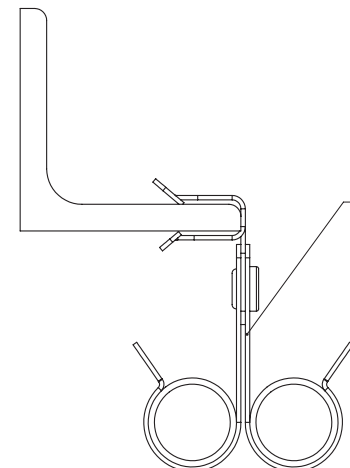
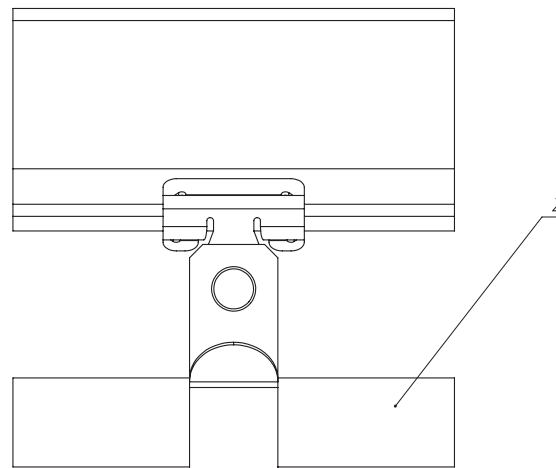
Подп. и дата

Инв. № дубл.

Ваим. инв. №

Подп. и дата

Инв. № подл.



Поз.	Наименование	Артикул	Кол-во	Примечание
1	Зажим балочный 3-8мм под трубу двойной 20 мм EKF PROxima	ZB3-8-Tr20-25W	1	
2	Труба гладкая жесткая ПВХ d20 EKF	trg-20-3п	2	

EKF-MFL-01.11.0010

Изм.	Лист	№ докум.	Подп.	Дата	Лит.	Масса	Масштаб
Разраб.		Макаров				-	1:1
Пров.		Резниченко					
Т. контр.					Лист		Листов 1
Н. контр.							
Утв.		Безьяннин					

[Скачать](#)


Шифр:

Копировал

Формат А3

EKF-MFL-01.11.0011

Перв. примен.

Стрив. №

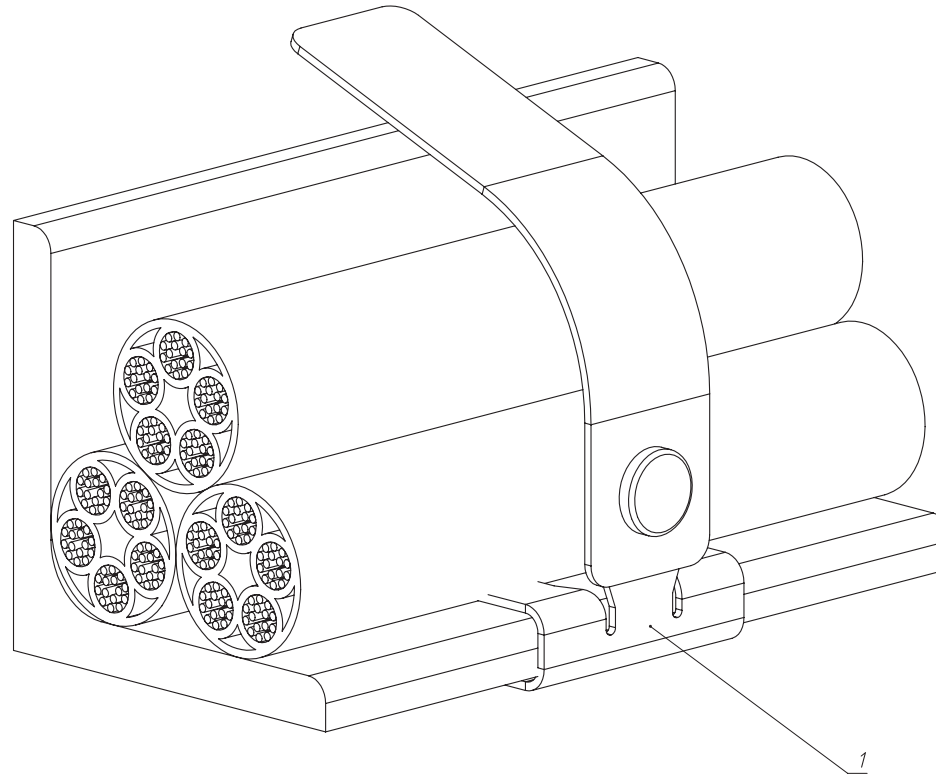
Подп. и дата

Инв. № дубл.

Взам. инв. №

Подп. и дата

Инв. № подл.



Поз.	Наименование	Артикул	Кол-во	Примечание
1	Зажим балочный 3-8мм с пластиной EKF PROxima	ZB3-8-Pls	1	

Изм.	Лист	№ докум.	Подп.	Дата

EKF-MFL-01.11.0011

 Монтаж кабеля к балке,
горизонтальным зажимом
с пластиной MF-Line

Лит.	Масса	Масштаб
	-	2:1
Лист		Листов 1

[Скачать](#)


Шифр:

Копировал

Формат А3

EKF-MFL-01.11.0012

Перв. примен.

Стр. №

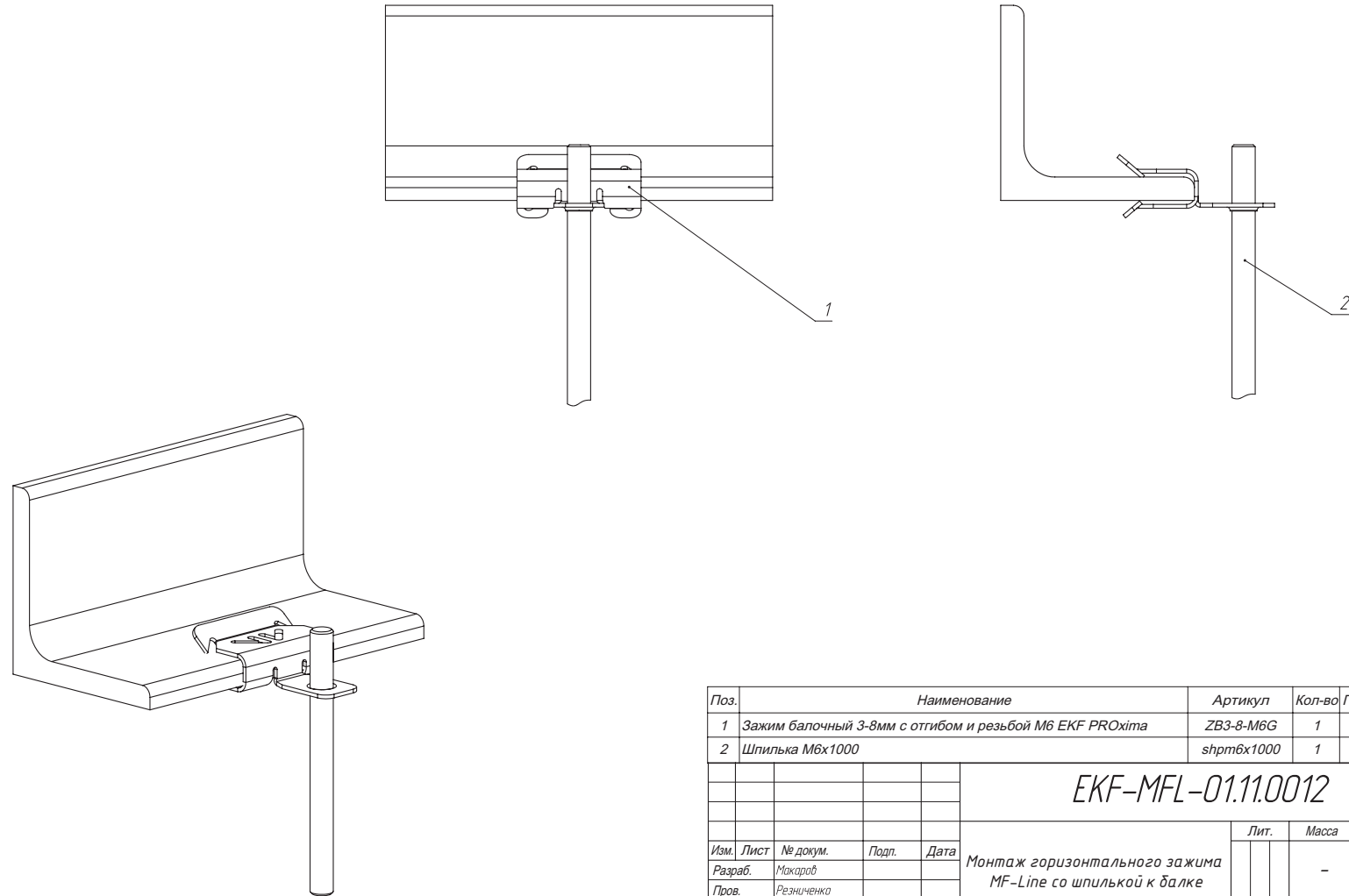
Подп. и дата

Инв. № дубл.

Взам. инв. №

Подп. и дата

Инв. № подл.



Поз.	Наименование	Артикул	Кол-во	Примечание
1	Зажим балочный 3-8мм с отгибом и резьбой М6 EKF PROxima	ZB3-8-M6G	1	
2	Шпилька М6х1000	shpm6x1000	1	

EKF-MFL-01.11.0012

Изм.	Лист	№ докум.	Подп.	Дата	Лит.	Масса	Масштаб
Разраб.		Макараб				-	1:1
Пров.		Резниченко					
Т. контр.					Лист	Листов 1	
Н. контр.							
Утв.		Безьяннин					

[Скачать](#)


Шифр:

Копировал

Формат А3

EKF-MFL-01.11.0013

Перв. примен.

Стр. №

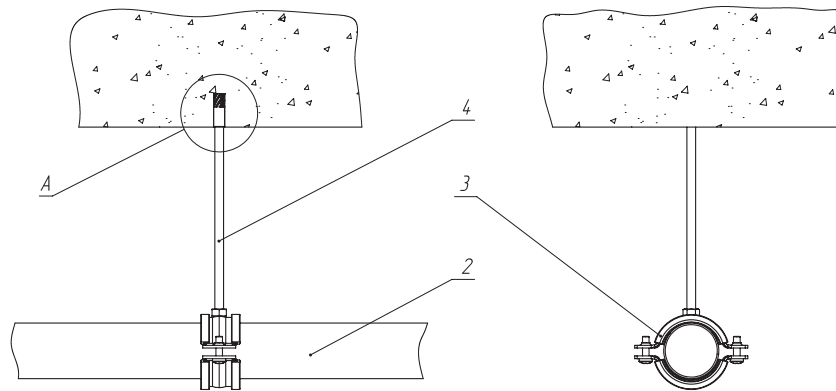
Подп. и дата

Изм. № дробл.

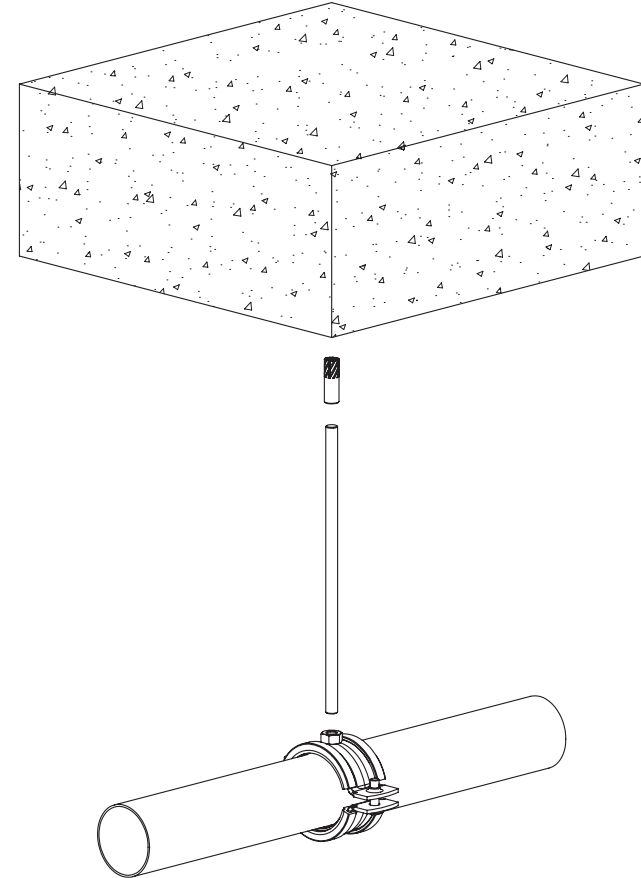
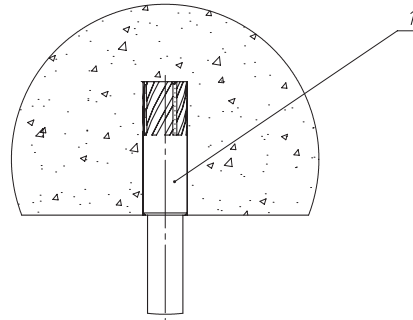
Взам. инв. №

Подп. и дата

Изм. № подл.



A (1:1)



Поз.	Наименование	Артикул	Кол-во	Примечание
1	Анкер латунный забивной М8 ЕКФ	alzm8	1	
2	Труба гладкая жесткая ПВХ d50 ЕКФ	trg-50-3п	1	
3	Хомут стальной 1 1/2" (47-52мм), с уплотнителем ЕКФ	hsu1112	1	
4	Шпилька М8х1000 ЕКФ	shpm8x1000	1	

Изм.	Лист	№ докум.	Подп.	Дата
Разраб.		Макаров		
Пров.		Резниченко		
Т. контр.				
Н. контр.				
Утв.		Безьяннин		

EKF-MFL-01.11.0013

Монтаж к потолку хомута стального

Лит.	Масса	Масштаб
	-	1:4
Лист		Листов 1

[Скачать](#)



Шифр:

Копировал

Формат А3

EKF-MFL-01.11.0014

Перв. примен.

Страв. №

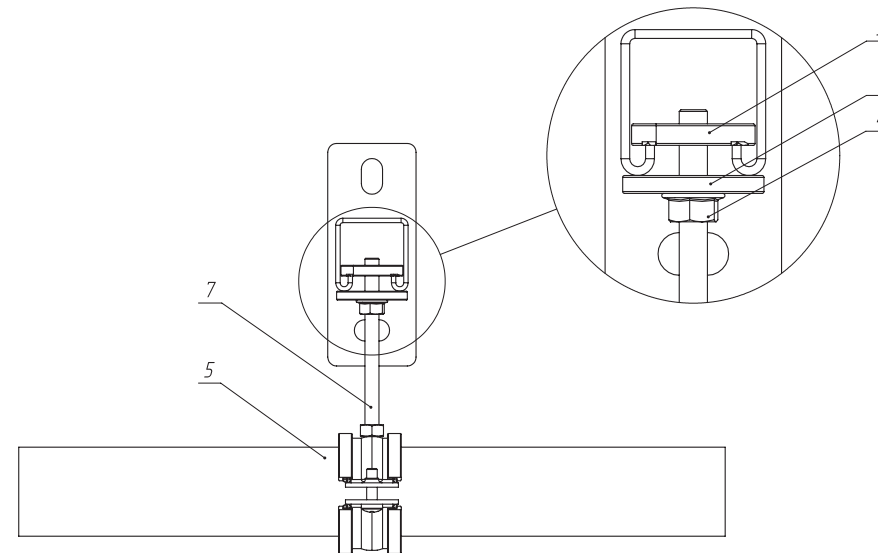
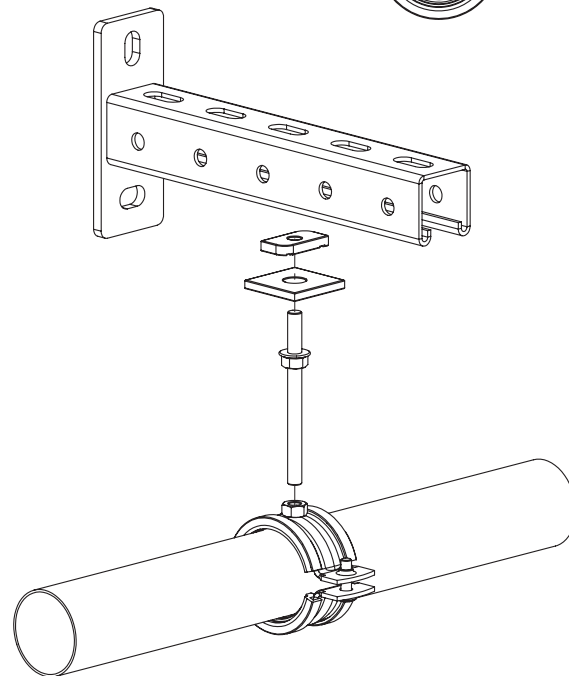
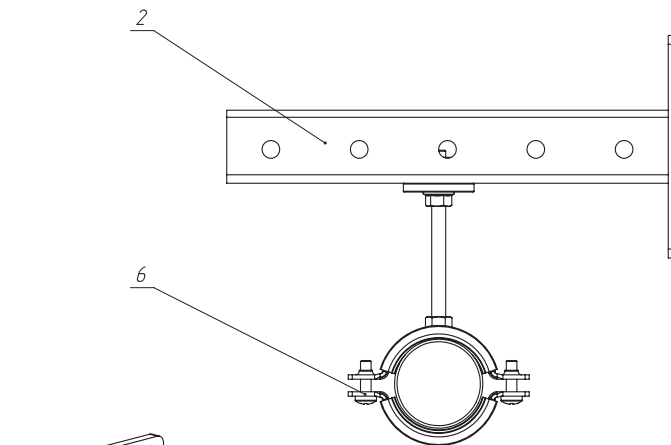
Подп. и дата

Инв. № дубл.

Взам. инв. №

Подп. и дата

Инв. № подл.



Поз.	Наименование	Артикул	Кол-во	Примечание
1	STRUT-пластина 1 отверстие EKF	stp1	1	
2	STRUT-консоль 41x41мм осн.250мм EKF	stk414125	1	
3	STRUT-гайка М8 EKF	stgM8	1	
4	Гайка с фланцем М6 EKF	gflm6	1	
5	Труба гладкая жесткая ПВХ d50 EKF	trg-50-3п	1	
6	Хомут стальной 1 1/2" (47-52мм), с уплотнителем EKF	hsu1112	1	
7	Шпилька М8x1000 EKF	shpm8x1000	1	

EKF-MFL-01.11.0014

Изм.	Лист	№ докум.	Подп.	Дата
Разраб.		Макаров		
Пров.		Резниченко		
Т. контр.				
Н. контр.				
Утв.		Безьямный		

 Монтаж хомута стального
к STRUT-консоли

Лит.	Масса	Масштаб
	-	1:2.5
Лист		Листов 1

[Скачать](#)


Шифр:

Копировал

Формат А3

EKF-MFL-01.11.0016

2

A

A (1:1)

Поз.	Наименование	Артикул	Кол-во	Примечание
1	Болт анкерный с гайкой M10x50 EKF	abgm10x50	1	
2	Труба гладкая жесткая ПВХ d50 EKF	trg-50-3n	1	
3	Хомут стальной 1 1/2" (47-52мм), с уплотнителем EKF	hsu1112	1	

EKF-MFL-01.11.0016

Изм.	Лист	№ докум.	Подп.	Дата	Монтаж к стене хомута стального	Лит.	Масса	Масштаб
Разраб.		Макараб					-	1:3
Пров.		Резниченко						
Т. контр.						Лист	Листов 1	
Н. контр.								
Утв.		Безьямный						

[Скачать](#)

Шифр: _____ Копировал _____ Формат А3