

АДМИНИСТРАТИВНО-  
ОФИСНОЕ ОСВЕЩЕНИЕ

ПРОМЫШЛЕННОЕ  
ОСВЕЩЕНИЕ

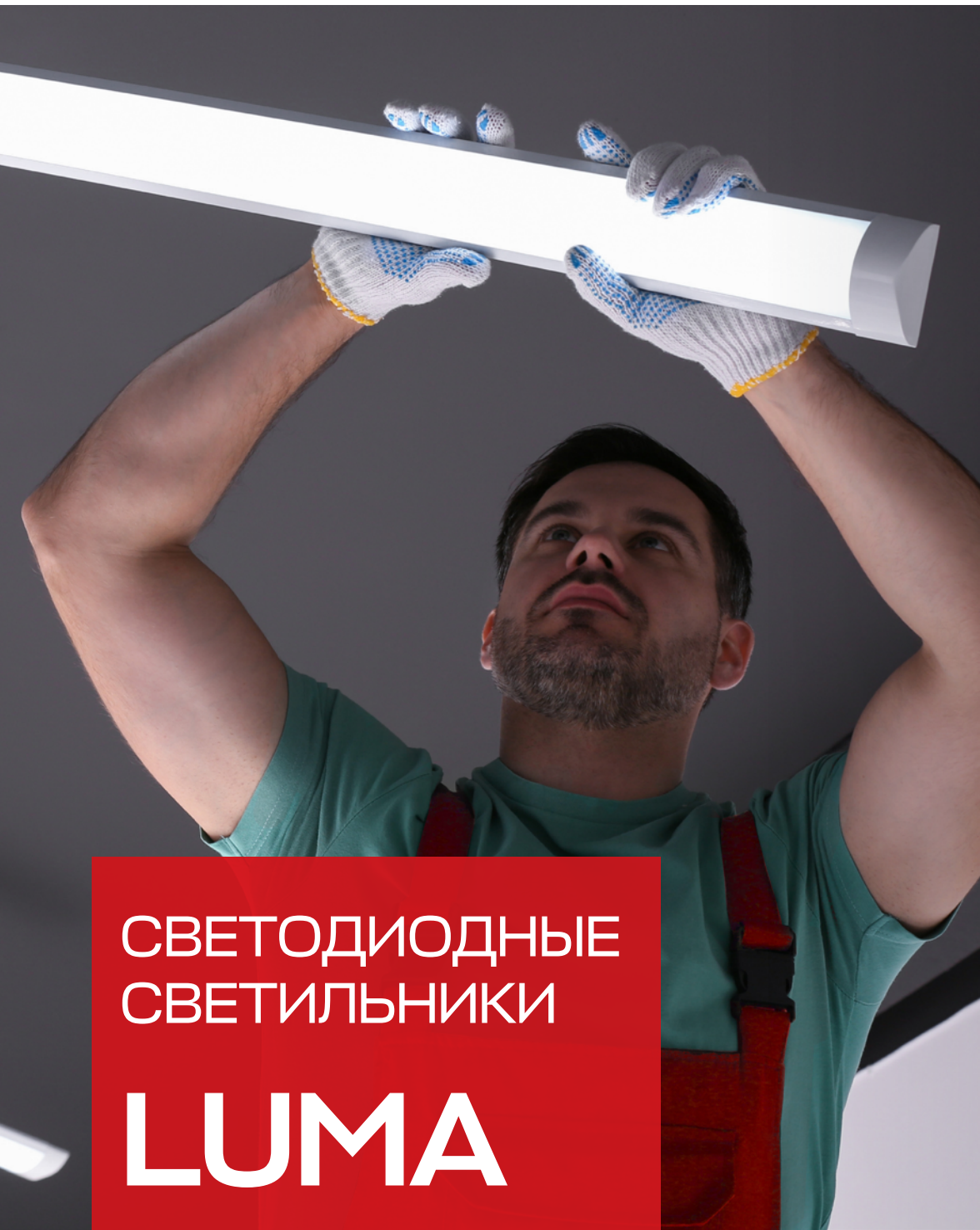
КОММУНАЛЬНО-  
БЫТОВОЕ ОСВЕЩЕНИЕ

ТОРГОВОЕ  
ОСВЕЩЕНИЕ

УЛИЧНОЕ  
ОСВЕЩЕНИЕ

АВАРИЙНОЕ  
ОСВЕЩЕНИЕ

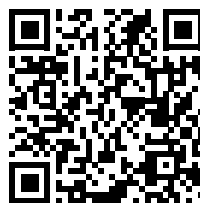
УПРАВЛЕНИЕ  
ОСВЕЩЕНИЕМ



**СВЕТОДИОДНЫЕ  
СВЕТИЛЬНИКИ**

**LUMA**

[ekfgroup.com](http://ekfgroup.com)



ПОДРОБНОСТИ  
НА САЙТЕ

EKF – международный бренд электрооборудования, комплексных энергоэффективных решений по электроснабжению и автоматизации промышленных предприятий, гражданских и инфраструктурных объектов, а также программного обеспечения – умный дом EKF Connect Home и IIoT EKF Connect Industry для промышленности.

Компания ООО «Электрорешения» является представителем бренда EKF на территории России.



20 000+ позиций в ассортименте



20+ стран присутствия



Широкая складская и дистрибьюторская сеть



Высокая скорость поставки



Более 20 лет работы



Собственный центр НИОКР



Штат инженеров и свой сметно-проектный отдел

## ПРОИЗВОДСТВЕННАЯ БАЗА EKF



Собственные производственные комплексы во Владимирской области – в п. Ставрово и г. Александрове, общей площадью более 21 500 м<sup>2</sup>



Сеть современных логистических центров класса А



## ГОЛОСОВАЯ ГОРЯЧАЯ ЛИНИЯ ТЕХНИЧЕСКОЙ ПОДДЕРЖКИ, СОБСТВЕННАЯ СЕРВИСНАЯ ЛАБОРАТОРИЯ И СЕТЬ СЕРВИСНЫХ ПАРТНЕРОВ ПО ВСЕЙ РОССИИ

Мы организовали удобную техподдержку с компетентными специалистами по настройке и решению вопросов по нашему оборудованию. Если настройка проходит впервые, мы всегда на расстоянии одного звонка, независимо от сложности, будь то ПИД-регулятор или подбор изолянты.

Разветвленная сеть сервисных партнеров позволяет обслуживать нашу продукцию по всей России, а гарантийная политика – одна из лучших на рынке. Наша сервисная лаборатория и квалифицированный штат обеспечивают качественный ремонт и оперативное обслуживание.



# СОДЕРЖАНИЕ

<b>АДМИНИСТРАТИВНО-ОФИСНОЕ ОСВЕЩЕНИЕ</b> .....	8
 Светодиодная панель ДВО (ДУО) с равномерной засветкой.....	8
Светодиодная панель ДВО (ДУО).....	9
Светодиодная панель ДУО.....	10
Светодиодная панель ДВО производство РФ.....	11
Аксессуары для светодиодных панелей.....	12
Ультратонкая светодиодная панель.....	13
<b>ПРОМЫШЛЕННОЕ ОСВЕЩЕНИЕ</b> .....	15
 Светильник пылевлагозащищенный ДСП.....	15
Светильник пылевлагозащищенный ДСП Айсберг-Э.....	16
Светильник промышленный для высоких пролетов ДСП серии 110X.....	17
Светильник промышленный для высоких пролетов ДСП серии 210X.....	19
Светильник промышленный ДСП 200X.....	20
Светильник промышленный под лампы Т8.....	21
<b>КОММУНАЛЬНО-БЫТОВОЕ ОСВЕЩЕНИЕ</b> .....	23
 Светильник светодиодный ЖКХ.....	23
Светильник светодиодный ЖКХ.....	24
Светильник светодиодный ЖКХ ДПО-2XXX.....	25
Светильник светодиодный ЖКХ с датчиком движения.....	26
Светильник светодиодный линейный ДБО с выключателем.....	27
Светильник светодиодный линейный ДБО.....	28
<b>ТОРГОВОЕ ОСВЕЩЕНИЕ</b> .....	33
 Светильники линейные торговые ДБО.....	33
Коннекторы для линейных торговых светильников ДБО.....	34
Аксессуары для линейных светильников.....	35
Светильник Downlight встраиваемый.....	36
Светильник Downlight безрамочные.....	37
Светильники для потолков грильято.....	38
Светильники линейные для ретейла.....	39
<b>УЛИЧНОЕ ОСВЕЩЕНИЕ</b> .....	41
 Светодиодный прожектор СДО с равномерной засветкой.....	41
Светильник светодиодный консольный ДКУ серии 900X.....	42
Светильник светодиодный консольный ДКУ серии 800X.....	43
Светодиодный прожектор СДО.....	44
<b>АВАРИЙНОЕ ОСВЕЩЕНИЕ</b> .....	46
 Светильник аварийного освещения EXIT.....	46
Светильник аварийного освещения SAFEWAY.....	48
Пиктограммы для светильников EXIT и SAFEWAY.....	49
Светильник светодиодный аккумуляторный BACKUP.....	50
Блоки аварийного питания.....	51
Таблица совместимости блоков аварийного питания.....	52
<b>УПРАВЛЕНИЕ ОСВЕЩЕНИЕМ</b> .....	57
 Инфракрасные датчики движения.....	57
Микроволновые датчики движения.....	62
Фотореле для управления освещением.....	66
Крепеж H-Line.....	68
Балочные зажимы MF-Line.....	68
Ленты перфорированные и такелаж.....	72



## УСЛОВНЫЕ ОБОЗНАЧЕНИЯ

**IP20**

Защита от проникновения твердых тел размером более 12 мм. Защиты от проникновения влаги нет

**IP40**

Степень защиты светильника. Защита от проникновения твердых тел размером более 1 мм. Полная защита от контакта. Специальной защиты от проникновения влаги нет

**IP54**

Степень защиты светильника. Защита от крупной пыли и брызг воды под давлением со всех сторон

**IP65**

Степень защиты светильника. Полная защита от пыли и брызг воды под давлением со всех сторон

**>5%**

Пульсация

**Y1**

Климатическое исполнение



Расчетный срок службы

**CRI  
>80**

Индекс цветопередачи более 80

**ГАРАНТИЯ  
2  
ГОДА**

Гарантийный срок

**120  
лм/Вт**

Эффективность светового потока

**90 мин.  
от АКБ**

Время работы от АКБ

# СВЕТОДИОДНЫЕ СВЕТИЛЬНИКИ LUMA

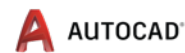
EKF производит электрооборудование и комплексные решения на его основе. В этом каталоге мы представляем линейку светодиодных светильников LUMA.

Светильники серии LUMA используются как на промышленных и инфраструктурных объектах, так и обычными домовладельцами: ассортимент удовлетворяет большинству запросов потребителей. Продукцию EKF отличает технологичность, удобство в эксплуатации, длительный срок службы и стабильные светотехнические характеристики. Она адаптирована к требованиям российского рынка и представляет оптимальное соотношение цены и качества.

Светодиодное оборудование EKF отвечает всем современным мировым стандартам. Оно сертифицировано и соответствует требованиям технических регламентов Таможенного союза ТР ТС 004/2011 и ТР ТС 020/2011.



DIALux



## Помощь проектировщикам

- База светильников LUMA EKF для REVIT, DIALUX evo и DIALUX 4 с IES-файлами\*  
В рамках поддержки BIM-технологий EKF разрабатывает базы светотехнического оборудования EKF для REVIT, в том числе с привязкой IES-файлов

- База светильников LUMA EKF для NanoCAD  
База разработана с привязкой IES-файлов к каждому светильнику. Среди NanoCAD можно рассчитывать освещенность двумя способами:
  - точечным методом
  - методом коэффициента использования

- Светильники EKF в формате STEP  
Представлены 3D-модели всего ассортимента светильников EKF. Универсальный STEP-формат позволяет работать с 3D-моделями в программе AutoCAD

- EKF разработал уникальную систему IMS3\*\*  
Позволяет удобно управлять бизнесом в режиме реального времени

\* IES-файлы светильников LUMA EKF для DIALUX evo и DIALUX 4.

Скачивайте Ies-файлы, экспортируйте в DIALUX evo и DIALUX 4. Удобно для планирования, расчета и визуализации внутреннего и наружного освещения, определения мощности и количества светильников для обеспечения заданного уровня освещенности.

\*\* Ценность для клиентов

Дистрибьюторы могут оперативно присылать проекты на расчет, получать спецификацию оборудования EKF по проекту, регистрировать проект за собой для получения преференций, создавать заказ покупателя для закупки.



АДМИНИСТРАТИВНО-  
ОФИСНОЕ  
ОСВЕЩЕНИЕ

## АДМИНИСТРАТИВНО-ОФИСНОЕ ОСВЕЩЕНИЕ

### Светодиодная панель ДВО (ДУО) с равномерной засветкой

Светодиодные панели ДУО являются заменой традиционных светильников с люминесцентной лампой. Встраиваются в подвесные потолки типа «Армстронг», также предусмотрен накладной и подвесной монтаж. Предназначены для общего и местного освещения общественных и жилых помещений, административных помещений, учебных заведений, офисов, холлов, объектов гостеприимства и торговли.

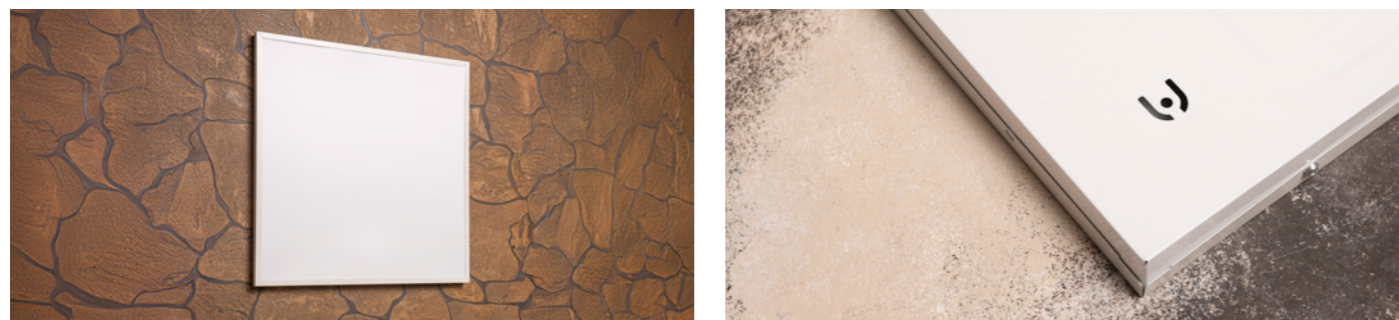


Параметры	Значения
Корпус	Окрашенная сталь
Номинальное напряжение, В	~230
Номинальная частота в сети, Гц	50/60
Диапазон рабочих напряжений, В	180-260
Диапазон рабочих температур, °C	От -20 до +35
Цвет корпуса	Белый
Рассеиватель	Опаловый
Материал рассеивателя	Полипропилен
Универсальный монтаж	Встраиваемый и накладной (опционально)
Степень защиты	IP40
Класс защиты от поражения электрическим током по ГОСТ IEC 61140	I
Коэффициент пульсации, %, не более	5
Коэффициент мощности	Более 0,9
Индекс цветопередачи Ra	Более 80
Срок службы светильника, часов (не менее)	35 000
Гарантия	3 года

- Равномерное распределение света без темных пятен
- Драйвер встроен в корпус светильника
- Отсутствие пульсации светового потока



Наименование	Мощность, Вт	Световой поток, лм	Цветовая температура, К	Вес, кг	Размеры (Д×Ш×В)	Артикул
ДУО-4109-L 40Вт 4000К	40	3600	4000	1,2	595×595×25	LPL-4109-L-40-4000
ДУО-4110-L 40Вт 6500К	40	3600	6500	1,2	595×595×25	LPL-4110-L-40-6500
ДВО-4209-L 50Вт 4000К	50	4500	4000	1,2	595×595×25	LPL-4209-L-50-4000
ДВО-4210-L 50Вт 6500К	50	4500	6500	1,2	595×595×25	LPL-4210-L-50-6500



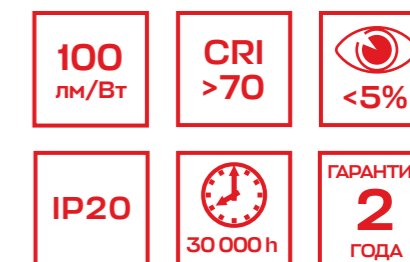
### Светодиодная панель ДВО (ДУО)

Светодиодные панели ДУО - это бюджетное решение для освещения общественных, административных и офисных помещений. Толщина панелей составляет 19 мм. На выбор предоставляется два типа рассеивателя: опал и призма.



Параметры	Значения
Корпус	Окрашенная сталь
Номинальное напряжение, В	~230
Номинальная частота в сети, Гц	50/60
Диапазон рабочих напряжений, В	180-260
Диапазон рабочих температур, °C	От 0 до +35
Цвет корпуса	Белый
Рассеиватель	Опаловый / призматический
Материал рассеивателя	Полистирол
Универсальный монтаж	Встраиваемый и накладной (опционально)
Степень защиты	IP20
Коэффициент пульсации, %, не более	5
Коэффициент мощности	Более 0,9
Индекс цветопередачи Ra	Более 70
Срок службы светильника, часов (не менее)	30 000
Гарантия	2 года

- Надежный драйвер обеспечивает высокий КПД светильника и полное отсутствие пульсации
- Стабильный световой поток на протяжении всего срока службы светильника
- Драйвер встроен в корпус светильника

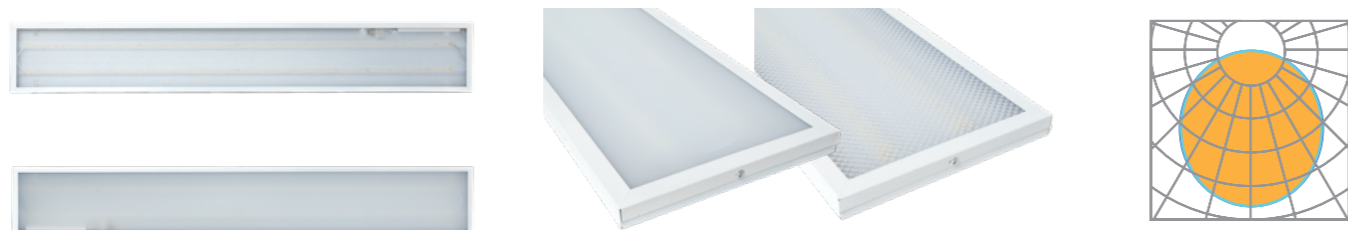


Наименование	Мощность, Вт	Световой поток, лм	Цветовая температура, К	Рассеиватель	Вес, кг	Размеры (Д×Ш×В)	Артикул
ДУО-4101-Z EKF Basic	36	3600	4000	Призматический	1,1	595×595×19	LPL-4101-Z-36-4000
ДУО-4102-Z EKF Basic	36	3600	6500	Призматический	1,1	595×595×19	LPL-4102-Z-36-6500
ДУО-4103-L EKF Basic	36	3600	4000	Опаловый	1,1	595×595×19	LPL-4103-L-36-4000
ДУО-4104-L EKF Basic	36	3600	6500	Опаловый	1,1	595×595×19	LPL-4104-L-36-6500



## Светодиодная панель ДУО

Светодиодные панели ДУО – это бюджетное решение для освещения общественных, административных и офисных помещений. Толщина панелей составляет 19 мм. На выбор предоставляется два типа рассеивателя: опал и призма.



Параметры	Значения
Корпус	Сталь
Номинальное напряжение, В	230
Номинальная частота в сети, Гц	50 / 60
Диапазон рабочих напряжений, В	180-260
Диапазон рабочих температур, °С	От 0 до + 35
Цвет корпуса	Белый
Рассеиватель	Опаловый / призматический
Материал рассеивателя	Полистирол
Универсальный монтаж	Встраиваемый и накладной (опционально)
Степень защиты	IP20
Коэффициент пульсации, %, не более	5
Коэффициент мощности	Более 0,9
Индекс цветопередачи Ra	Более 70
Срок службы светильника, часов (не менее)	30 000
Гарантия	3 года

- Надежное и бюджетное решение для освещения
- Безопасно для персонала
- Высокоэффективный и надежный драйвер

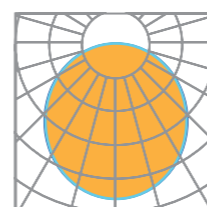


Наименование	Мощность, Вт	Световой поток, лм	Цветовая температура, К	Рассеиватель	Вес, кг	Размеры (Д×Ш×В)	Артикул
ДВО-4111-Z	36	3600	4000	Призматический	1,1	1195×180×19	LPL-4111-Z-36-4000
ДВО-4112-L	36	3600	4000	Опаловый	1,1	1195×180×19	LPL-4112-L-36-4000
ДВО-4113-Z	36	3600	6500	Призматический	1,1	1195×180×19	LPL-4113-Z-36-6500
ДВО-4114-L	36	3600	6500	Опаловый	1,1	1195×180×19	LPL-4114-L-36-6500

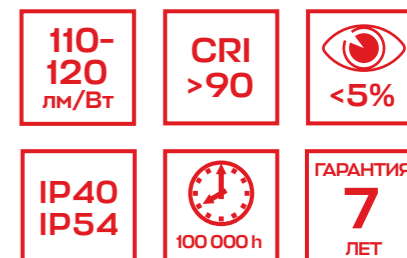


## Светодиодная панель ДВО производство РФ

Светодиодные панели ДВО, произведенные в РФ, предназначены для общего освещения общественных и административных зданий, а также медицинских и образовательных учреждений. Светильники могут комплектоваться блоком аварийного питания со временем работы от аккумулятора не менее трех часов. Панели EKF могут быть выполнены с равномерной засветкой, с различной степенью пылевлагозащиты и под различные типы потолков.



- Для различных типов потолков: армстронг и грильято
- Драйвер с гальванической развязкой и диапазоном рабочих напряжений от 170 до 265 В
- Соответствие требованиям для образовательных и медицинских учреждений



Параметры	ДВО 1000	ДВО 1001	ДВО 1002	ДВО 1003
Номинальное напряжение, В	230	230	230	230
Диапазон рабочего напряжений, В	170-265	170-265	170-265	170-265
Частота, Гц	50 / 60	50 / 60	50 / 60	50 / 60
Номинальная мощность, Вт	36	30	36	45
Цветовая температура, К	4000	4000 / 6500	4000 / 6500	4000 / 6500
Цвет корпуса	Белый	Белый	Белый	Белый
Световой поток, не менее, лм	4000	3600/3300*	4300/4000*	5400
Коэффициент мощности, не менее	0,95	0,95	0,95	0,95
Коэффициент пульсации светового потока, не более, %	1	1	1	1
Кривая силы света по ГОСТ Р 54350	Д	Д	Д	Д
Индекс цветопередачи, Ra, не менее	90	90	90	90
Класс энергоэффективности	A+	A+	A+	A+
Сечение присоединяемых проводов, мм²	0,75 - 1,5	0,75 - 1,5	0,75 - 1,5	0,75 - 1,5
Материал корпуса	Сталь	Сталь	Сталь	Сталь
Материал защитного рассеивателя	Полистирол	Полистирол	Полистирол	Полистирол
Тип монтажа	На кронштейн	Встраиваемый / накладной / подвесной	Встраиваемый / накладной / подвесной	Встраиваемый / накладной / подвесной
Тип рассеивателя	Опаловый	Призматический / опаловый	Призматический / опаловый	Призматический / опаловый
Тип засветки	Равномерный	Неравномерный	Неравномерный / равномерный	Неравномерный
Степень защиты по ГОСТ 14254	IP40	IP40	IP40 / IP54	IP40
Класс защиты от поражения электрическим током по ГОСТ IEC 61140	I	I	I	I
Срок службы светильника, часов, не менее	100 000	100 000	100 000	100 000
Габаритные размеры светильника (Д×Ш×В), мм	1100×120×70	595×595×40	595×595×40 / 595×595×50* / 595×595×55**	595×595×40
Масса, кг	2,1	2,4	2,4** / 2,8***	2,4

Параметры	1004	1005	1006	1007	1008
Номинальное напряжение, В	230	230	230	230	230
Диапазон рабочего напряжений, В	170-265	170-265	170-265	170-265	170-265
Частота, Гц	50 / 60	50 / 60	50 / 60	50 / 60	50 / 60
Номинальная мощность, Вт	36	36	18	36 / 45	72 / 62
Цветовая температура, К	4000 / 6500	4000 / 6500	4000 / 6500	4000	4000
Цвет корпуса	Белый	Белый	Белый	Белый	Белый
Световой поток, не менее, лм	4300/3960*	4300	2150	4300	8000 / 5600
Коэффициент мощности, не менее	0,95	0,95	0,95	0,95	0,95
Коэффициент пульсации светового потока, не более, %	1	1	1	1	1
Кривая силы света по ГОСТ Р 54350	Д	Д	Д	Д	Д
Индекс цветопередачи, Ra, не менее	90	90	90	90	90
Класс энергоэффективности	A+	A+	A+	A+	A+
Сечение присоединяемых проводов, мм <sup>2</sup>	0,75 - 1,5	0,75 - 1,5	0,75 - 1,5	0,75 - 1,5	0,75 - 1,5
Материал корпуса	Сталь	Сталь	Сталь	Сталь	Сталь
Материал защитного рассеивателя	Полистирол	Полистирол	Полистирол	Полистирол	Полистирол
Тип монтажа	Встраиваемый / накладной / подвесной	Встраиваемый / накладной / подвесной	Встраиваемый / накладной / подвесной	Встраиваемый	Встраиваемый / накладной / подвесной
Тип рассеивателя	Призматичный / опаловый	Опаловый	Опаловый	Призматичный / опаловый	Призматичный / опаловый
Тип засветки	Равномерный / неравномерный	Неравномерный	Неравномерный	Неравномерный	Равномерный
Степень защиты по ГОСТ 14254	IP40 / IP54	IP40	IP40	IP54	IP40
Класс защиты от поражения электрическим током по ГОСТ IEC 61140	I	I	I	I	I
Срок службы светильника, часов, не менее	100 000	100 000	100 000	100 000	100 000
Габаритные размеры панели (Д×Ш×В), мм	590×590×40	1195×180×40	595×180×40	600×600×55	1195×595×50 / 1195×595×40
Масса, кг	2,3	1,9 / 2,9***	1 / 2***	2,6	4,4 / 4,8**

\*Для панелей с равномерной засветкой.

\*\*Для панелей с IP54.

\*\*\*Для панелей со стеклянным рассеивателем.

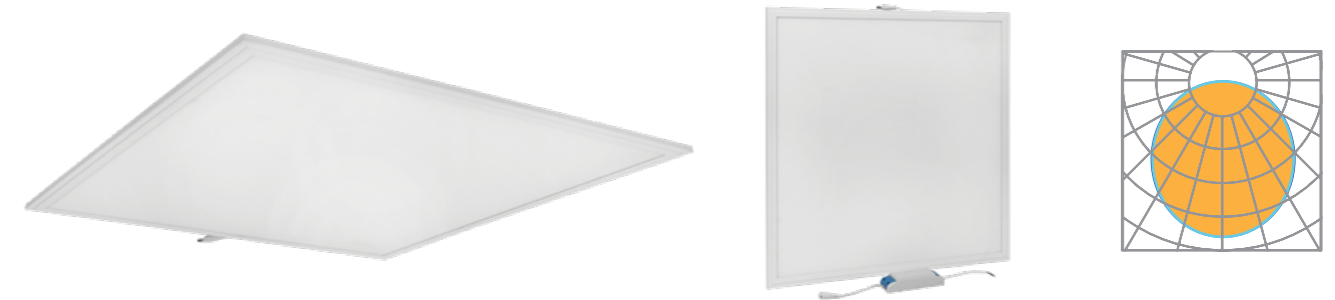
## Аксессуары для светодиодных панелей

Изображение	Описание	Комментарий
	Набор для подвешивания светодиодных панелей	Для всех панелей
	Защитная решетка для панелей	С габаритными размерами 1195×180, 595×595



## Ультратонкая светодиодная панель

Предназначена для общего и местного освещения общественных и жилых помещений, административных помещений, учебных заведений, офисов, холлов, объектов гостеприимства и торговли. Ультратонкие светодиодные панели встраиваются в подвесные потолки типа «Армстронг», также возможен накладной и подвесной монтаж (комплекты для монтажа приобретаются отдельно). Драйвер для светодиодной панели ЛУО приобретается отдельно.



Параметры	Значения
Корпус	Алюминиевый сплав
Номинальное напряжение, В	~230
Номинальная частота в сети, Гц	50 / 60
Диапазон рабочих напряжений, В	180-260
Диапазон рабочих температур, °С	От -20 до +45
Цвет корпуса	Белый, серебристый
Рассеиватель	Опаловый
Тип монтажа	Встраиваемый / накладной / подвесной
Степень защиты	IP40
Класс защиты от поражения электрическим током по ГОСТ IEC 61140	II
Коэффициент пульсации, %, не более	5
Коэффициент мощности	Более 0,9
Индекс цветопередачи Ra	Более 80
Угол излучения, град.	120
Срок службы светильника, часов (не менее)	35 000
Гарантия	2 года

- Мягкая равномерная засветка без желтых пятен и темных зон
- Ультратонкий корпус панели позволяет экономить потолочное пространство при встраиваемом способе установки
- Стабильный световой поток на протяжении всего срока службы светильника
- Отсутствие пульсации



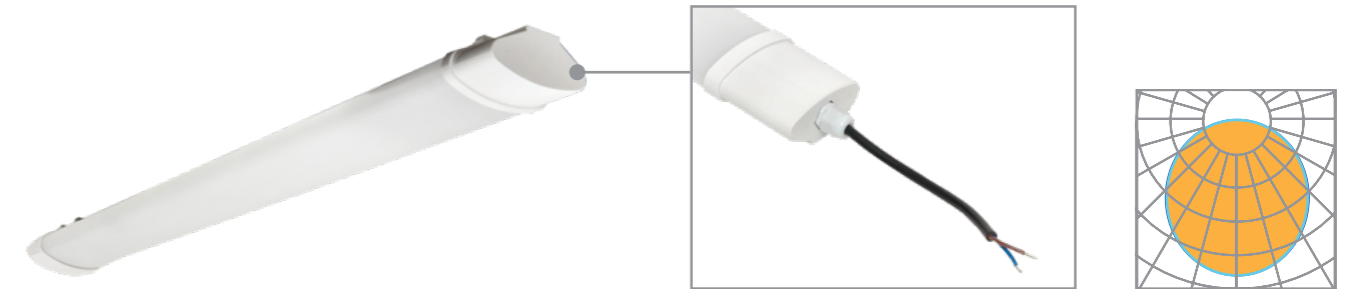
Наименование	Мощность, Вт	Световой поток, лм	Цветовая температура, К	Цвет рамки	Вес, кг	Размеры (Д×Ш×В)	Артикул
ДСПВ-4008	-	-	-	-	0,123	115×43×28	LDSP-4008-36
4007-L 36Вт 4000К	36	2880	4000	Серебристый	1,42	595×595×9	LPS-4007-L-36-4000
4007-W 36Вт 4000К	36	2880	4000	Белый	1,42	595×595×9	LPS-4007-W-36-4000
4008-L 36Вт 6500К	36	2880	6500	Серебристый	1,42	595×595×9	LPS-4008-L-36-6500
4008-W 36Вт 6500К	36	2880	6500	Белый	1,42	595×595×9	LPS-4008-W-36-6500



## ПРОМЫШЛЕННОЕ ОСВЕЩЕНИЕ

### Светильник пылевлагозащищенный ДСП

Промышленные светильники – профессиональное решение для освещения производственных и общественных помещений с высоким уровнем влаги и пыли (автомойки, парковки, подсобные помещения). Промышленные светильники ДСП работают в тяжелых эксплуатационных условиях, при этом сохраняют качество освещения и служат долго.



Параметры	Значения
Корпус	Поликарбонат
Номинальное напряжение, В	~230
Номинальная частота в сети, Гц	50 / 60
Диапазон рабочих напряжений, В	176-265
Диапазон рабочих температур, °С	От -25 до +50
Климатическое исполнение и категория размещения по ГОСТ 15150	УХЛ 3.1
Класс защиты по ГОСТ IEC 60598-1	II
Цвет корпуса	Белый
Рассеиватель	Опаловый
Материал рассеивателя	Нано-поликарбонат
Степень защиты	IP65
Коэффициент пульсации, %, не более	5
Коэффициент мощности	Более 0,9
Индекс цветопередачи Ra	Более 80
Срок службы светильника, часов (не менее)	30 000
Гарантия	2 года

■ Рассеиватель сделан из UV-стабилизированного поликарбоната, что позволяет сохранить равномерное распределение светового потока на протяжении всего срока службы

■ В конструкции светильников предусмотрена магистральная проводка, что дает возможность подключать светильники в линию (транзитное подключение до 10 штук\*)



Наименование	Мощность, Вт	Световой поток, лм	Цветовая температура, К	Вес, кг	Размеры (Д×Ш×В)	Артикул
ДСП-1001 IP65	18	1600	4000	0,155	570×63×35	TPL-1001-18-4000
ДСП-1002 IP65	18	1600	6500	0,155	570×63×35	TPL-1002-18-6500
ДСП-1003 IP65	36	3200	4000	0,27	1170×63×35	TPL-1003-36-4000
ДСП-1004 IP65	36	3200	6500	0,27	1170×63×35	TPL-1004-36-6500
ДСП-1005-L IP65	36	3200	4000	0,29	1200×63×35	TPL-1005-36-4000-L
ДСП-1006-L IP65	36	3200	6500	0,29	1200×63×35	TPL-1006-36-6500-L

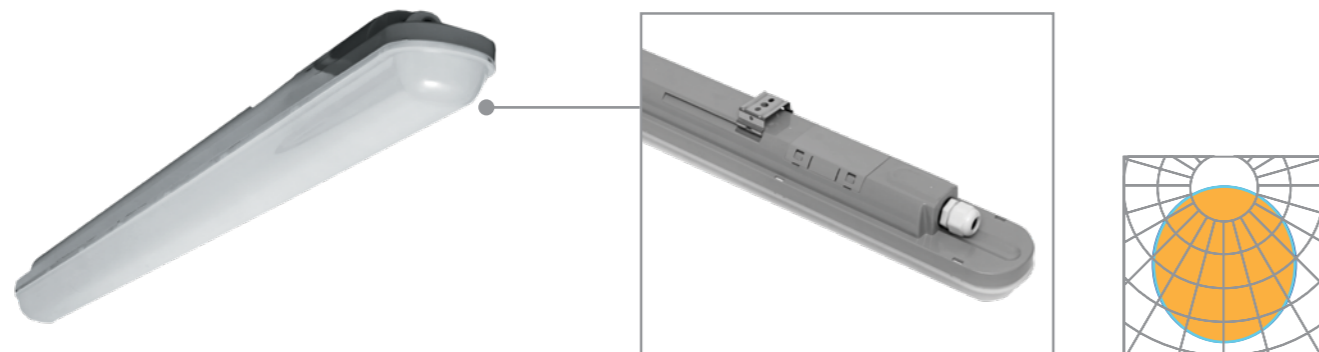
\* Только для светильников ДСП-1005, ДСП-1006



ПРОМЫШЛЕННОЕ  
ОСВЕЩЕНИЕ

## Светильник пылевлагозащищенный ДСП Айсберг-Э

Промышленные светильники – профессиональное решение для освещения производственных и общественных помещений с высоким уровнем запыленности и влажности (автомойки, парковки, подсобные помещения). Вся линейка данных светильников имеет транзитную проводку, что позволит сэкономить на прокладке кабельных трасс при монтаже.



Параметры	Значения
Корпус	Полистирол с высокой ударостойкостью
Номинальное напряжение, В	~230
Номинальная частота в сети, Гц	50
Диапазон рабочих напряжений, В	176-265
Диапазон рабочих температур, °С	От -25 до +50* / от 0 до +40**
Климатическое исполнение и категория размещения по ГОСТ 15150	УХЛ 3.1
Рассеиватель	Опаловый
Степень защиты	IP65
Коэффициент пульсации, %, не более	5
Коэффициент мощности	Более 0,9
Индекс цветопередачи Ra	Более 80
Срок службы светильника, часов [не менее]	50 000
Гарантия	2 года
Способ установки	Настенный, потолочный, подвесной

- Транзитное подключение до 20 светильников в линию
- Драйвер с защитой от перегрузки, перегрева и короткого замыкания
- Устойчивость к механическим воздействиям по классу IK08



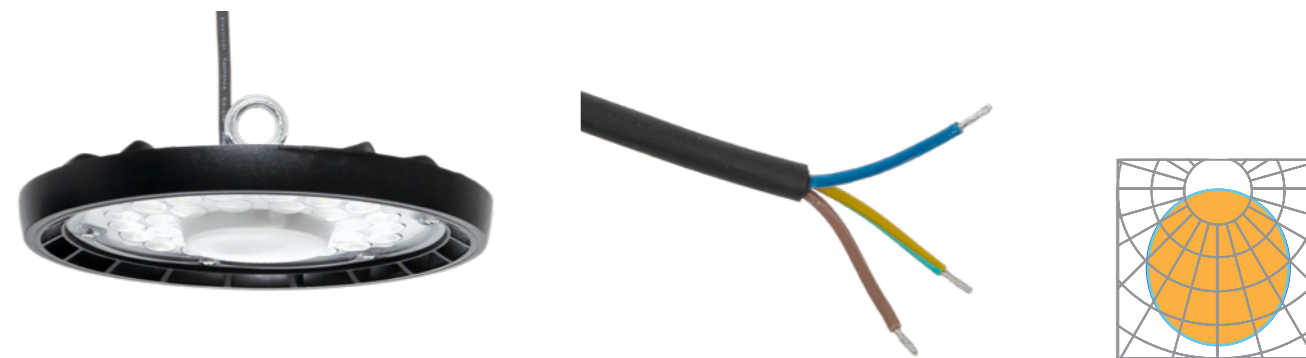
Наименование	Наличие аккумулятора/продолжительность работы, мин.	Мощность, Вт	Световой поток, лм	Цветовая температура, К	Вес, кг	Размеры (Д×Ш×В)	Артикул
*ДСП-1007Айсберг-Э IP65	-	18	1800	4000	0,45	600×66×66	TPL-1007-18-4000-A
*ДСП-1008 Айсберг-Э IP65	-	18	1800	6500	0,45	600×66×66	TPL-1008-18-6500-A
*ДСП-1009 Айсберг-Э IP65	-	36	3600	4000	0,83	1200×66×66	TPL-1009-36-4000-A
*ДСП-1010 Айсберг-Э IP65	-	36	3600	6500	0,83	1200×66×66	TPL-1010-36-6500-A
*ДСП-1011 Айсберг-Э IP65	-	48	4800	4000	1,03	1500×66×66	TPL-1011-48-4000-A
*ДСП-1012 Айсберг-Э IP65	-	48	4800	6500	1,03	1500×66×66	TPL-1012-48-6500-A
**ДСП-1013А Айсберг-Э IP65	Li-ion, 120	40	3600 / 400***	4000	1,06	1200×66×66	TPL-1013A-40-4000-A
**ДСП-1014А Айсберг-Э IP65	Li-ion, 120	40	3600 / 400***	6500	1,06	1200×66×66	TPL-1014A-40-6500-A

\*\*\* Световой поток в аварийном режиме, лм



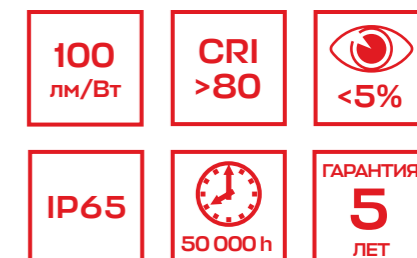
## Светильник промышленный для высоких пролетов ДСП серии 110Х

Промышленные светильники ДСП серии 110Х\* предназначены для внутреннего освещения производственных цехов, складских и подсобных помещений, закрытых автостоянок, спортивных залов, помещений с высокой концентрацией пыли и влаги.



Параметры	Значения
Корпус	Окрашенный алюминий
Номинальное напряжение, В	~230
Номинальная частота в сети, Гц	50
Диапазон рабочих напряжений, В	185-240
Цветовая температура, К	6500
Диапазон рабочих температур, °С	От -30 до +50
Климатическое исполнение и категория размещения по ГОСТ 15150	УХЛ1
Класс защиты по ГОСТ IEC 60598-1	I
Материал рассеивателя	Поликарбонат
Степень защиты по ГОСТ 14254	IP65
Коэффициент пульсации, %, не более	5
Коэффициент мощности	Более 0,9
Индекс цветопередачи Ra	Более 80
Срок службы светильника, часов [не менее]	50 000
Гарантия	3 года

- Стабильная работа при перепадах напряжения
- Увеличенная длина ребер корпуса для качественного теплоотвода
- Высота подвеса до 12 метров



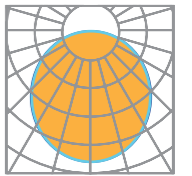
Наименование	Мощность, Вт	Световой поток, лм	Цветовая температура, К	Вес, кг	Размеры (Д×Ш×В)	Артикул
ДСП-1101 IP65	100	10000	6500	0,83	230×230×32,5	Н1Л-1101-100-6500
ДСП-1102 IP65	150	15000	6500	1,2	272×272×32,5	Н1Л-1102-150-6500
ДСП-1103 IP65	200	20000	6500	1,6	314×314×32,5	Н1Л-1103-200-6500

\* Монтаж производится с помощью рым-болтов, рым-гаек, короткозвенных и длиннозвенных цепей, соединителей цепей и стальных тросов. Все спецификации см. на стр. 62-66.



## Светильник промышленный для высоких пролетов ДСП серии 210X

Промышленные светильники для высоких пролетов серии 210X\* – профессиональное решение для освещения производственных и складских помещений с высокими потолками. Светильники имеют увеличенную светоотдачу и предлагаются с различной вторичной оптикой.



Параметры	Значения
Корпус	Алюминиевый сплав
Номинальное напряжение, В	~230
Номинальная частота в сети, Гц	50 / 60
Диапазон рабочих напряжений, В	100-277
Цветовая температура, К	5000
Диапазон рабочих температур, °С	От -40 до +50
Световая отдача, лм/Вт (±10%)	165
Класс защиты по ГОСТ IEC 60598-1	I
Цвет корпуса	Черный
Материал рассеивателя	Поликарбонат
Степень защиты по ГОСТ 14254	IP65
Длина провода для подключения к сети, мм	300 ± 10
Коэффициент пульсации, %, не более	5
Коэффициент мощности	Более 0,9
Индекс цветопередачи Ra	Более 80
Срок службы светильника, часов (не менее)	50 000
Гарантия	5 лет

- Увеличенная светоотдача за счет применения энергоэффективных светодиодов компании LUMILEDS
- Различная вторичная оптика – возможность выбора светильника с необходимым светораспределением
- Надежный драйвер, устойчивый к перепадам напряжения от 100 до 277 В

165 лм/Вт	CRI >80	 <5%
IP65	 50 000 h	ГАРАНТИЯ 5 ЛЕТ

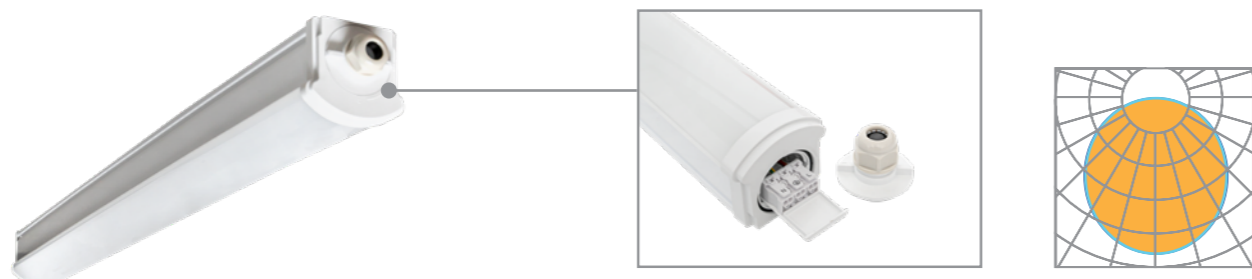
Наименование	Мощность, Вт	Угол раскрытия	Световой поток	Вес, кг	Размеры (Д×Ш)	Артикул
ДСП-2101 IP65	100	120°	16500	1,6	240×150	HIL-2101-100-120-5000
ДСП-2101 IP65	100	90°	16500	1,6	240×150	HIL-2101-100-90-5000
ДСП-2102 IP65	150	120°	24750	2,1	280×157	HIL-2102-150-120-5000
ДСП-2102 IP65	150	90°	24750	2,1	280×157	HIL-2102-150-90-5000
ДСП-2103 IP65	200	120°	33000	2,7	320×158	HIL-2103-200-120-5000
ДСП-2103 IP65	200	90°	33000	2,7	320×158	HIL-2103-200-90-5000

\* Монтаж производится с помощью рым-болтов, рым-гаек, короткозвенных и длиннозвенных цепей, соединителей цепей и стальных тросов. Все спецификации см. на стр. 62-66.



## Светильник промышленный ДСП 200Х

Светильники ДСП 200Х являются профессиональным решением для освещения промышленных предприятий. Увеличенная светоотдача, надежный драйвер, удобный безинструментальный монтаж, высокая степень пылевлагозащиты и длительный срок гарантии делают их незаменимым решением для сложных условий эксплуатации.



Параметры	ДСП2001-*6	ДСП2007А-*8А
Номинальное напряжение, В	230	
Номинальная частота в сети, Гц	50	
Диапазон рабочих напряжений, В	150-265	
Диапазон рабочих температур, °С	От -25 до +45	От 0 до +40
Эффективность, лм/Вт	130	
Продолжительность работы от аккумулятора*, мин	-	180
Зарядка аккумулятора	-	От сети 230 В
Тип встроенного аккумулятора	-	LiFePO4
Номинальное напряжение аккумулятора, В	-	16
Световой поток в аварийном режиме, лм	-	442
Потребляемая мощность в аварийном режиме, В	-	3,4
Тест	-	Кнопка
Климатическое исполнение и категория размещения по ГОСТ 15150	УХЛ3,1	
Класс защиты по ГОСТ IEC 60598-1	II	
Цвет корпуса	Белый	
Корпус	Ударопрочный поликарбонат	
Материал рассеивателя	Ударопрочный поликарбонат	
Способ установки	Настенный, потолочный, подвесной	
Степень защиты	IP66	
Коэффициент мощности	5	
Индекс цветопередачи, Ra	Более 0,9	
Срок службы светильника, часов (не менее)	Более 80	
Гарантия	5 лет	

■ Транзитное подключение (подключение в линию светильников: 18 Вт - 60 шт., 34 Вт - 30 шт., 50 Вт - 20 шт.)

■ Встроенный блок аварийного питания (3 часа автономной работы, 10% светового потока в аварийном режиме)

■ Быстрый и удобный монтаж благодаря выдвигаемой самозажимной клеммной колодке



Наименование	Мощность, Вт	Световой поток, лм	Цветовая температура, К	Вес, кг	Артикул
ДСП-2001 IP66 600 мм	18	2340	4000	0,54	TPL-2001-18-4000
ДСП-2002 IP66 600 мм	18	2340	6500	0,54	TPL-2002-18-6500
ДСП-2003 IP66 1200 мм	34	4420	4000	0,98	TPL-2003-34-4000
ДСП-2004 IP66 1200 мм	34	4420	6500	0,98	TPL-2004-34-6500
ДСП-2005 IP66 1500 мм	50	6500	4000	1,13	TPL-2005-50-4000
ДСП-2006 IP66 1500 мм	50	6500	6500	1,13	TPL-2006-50-6500
ДСП-2007А IP66 1200 мм с БАП	34	4420	4000	1	TPL-2007А-34-4000
ДСП-2008А IP66 1200мм с БАП	34	4420	6500	1	TPL-2008А-34-6500



## Светильник промышленный под лампы Т8

Светильники ДСП 300Х предназначены для временного и постоянного освещения помещений с высоким содержанием пыли и влаги. Светильники используются совместно со светодиодными лампами Т8 с цоколем G13. Лампа в комплект не входит.



Параметры	Значения
Корпус	Ударопрочный полистирол
Номинальное напряжение, В	230
Номинальная частота в сети, Гц	50
Тип устанавливаемых ламп	LED Т8
Диапазон рабочих напряжений, В	От -25 до +40
Угол обзора, градусов	180
Сечение подключаемых проводников, мм <sup>2</sup>	0,75-2,5
Климатическое исполнение и категория размещения по ГОСТ 15150	У1
Класс защиты по ГОСТ IEC 60598-1	II
Цвет корпуса	Серый
Материал рассеивателя	Полистирол
Способ установки	Настенный, потолочный, подвесной
Степень защиты	IP65
Гарантия	3 года

■ Заменяемый источник света. Возможность использования светодиодных ламп с цоколем G13

■ Ударопрочные материалы. Светильник выдерживает механическое воздействие по классу IK08

■ Транзитное подключение. Подключение в линию до 24 светильников



Наименование	Мощность, Вт	Вес, кг	Транзитное подключение, шт	Артикул
ДСП-3001 под LED лампу 1xT8 600мм IP65	9	0,4	24	TPL-3001-1X060
ДСП-3002 под LED лампу 2xT8 600мм IP65	9	0,5	12	TPL-3002-2X060
ДСП-3003 под LED лампу 1xT8 1200мм IP65	18	0,7	12	TPL-3003-1X120
ДСП-3004 под LED лампу 2xT8 1200мм IP65	18	0,7	6	TPL-3004-2X120



## КОММУНАЛЬНО-БЫТОВОЕ ОСВЕЩЕНИЕ

### Светильник светодиодный ЖКХ

Предназначен для внутреннего освещения бытовых, общественных и производственных помещений с повышенным содержанием пыли и влаги. Возможно применять как внутри, так и снаружи зданий (под защитным козырьком или навесом).



Параметры	Значения
Материал корпуса, рассеивателя	Полипропилен
Номинальное напряжение, В	230
Номинальная частота в сети, Гц	50 / 60
Диапазон рабочих напряжений, В	220-240
Диапазон рабочих температур, °С	От -10 до +40
Форма корпуса	Круг и овал
Степень защиты	IP65
Класс защиты по ГОСТ IEC 60598-1	II
Коэффициент пульсации, %, не более	5
Коэффициент мощности	0,5
Индекс цветопередачи Ra	Более 70
Срок службы светильника, часов (не менее)	20 000
Гарантия	2 года



Наименование	Мощность, Вт	Световой поток, лм	Цветовая температура, К	Форма выпуска	Вес, кг	Размеры (Д×Ш×В)	Артикул
ДПО-1001 IP65	12	960	4000	Овал	0,075	38×158×84	BKL-1001-V-12-4000
ДПО-1002 IP65	15	1200	4000	Овал	0,098	38×193×93	BKL-1002-V-15-4000
ДПО-1003 IP65	12	960	4000, 6500	Круг	0,085	38×135×135	BKL-1003-R-12-4000 BKL-1003-R-12-6500
ДПО-1004 IP65	15	1200	4000, 6500	Круг	0,098	38×150×150	BKL-1004-R-15-4000 BKL-1004-R-15-6500
ДПО-1005 IP65	18	1440	4000, 6500	Круг	0,128	38×175×175	BKL-1005-R-18-4000 BKL-1005-R-18-6500
ДПО-1006 IP65	24	1800	4000	Круг	0,175	38×195×195	BKL-1006-R-24-4000



КОММУНАЛЬНО-  
БЫТОВОЕ  
ОСВЕЩЕНИЕ

## Светильник светодиодный ЖКХ

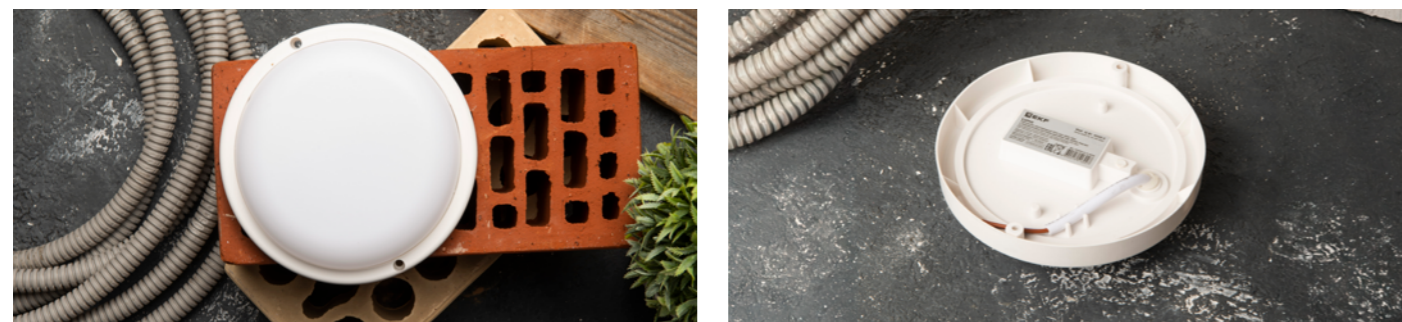
Предназначен для внутреннего освещения бытовых, общественных и производственных помещений с повышенным содержанием пыли и влаги. Возможно применять как внутри, так и снаружи зданий (под защитным козырьком или навесом).



Параметры	ДПО-1100Д				ДПО-1200Д				ДПО-1300Д				ДПО-1400Д			
	Полипропилен				Полипропилен				Полипропилен				Полипропилен			
Материал корпуса, рассеивателя	Полипропилен															
Номинальное напряжение, В	230															
Номинальная частота в сети, Гц	50 / 60															
Диапазон рабочих напряжений, В	220-240															
Диапазон рабочих температур, °С	От -10 до +40															
Степень защиты	IP65															
Класс защиты по ГОСТ IEC 80598-1	II															
Коэффициент пульсации, %, не более	5															
Коэффициент мощности	0,5															
Индекс цветопередачи Ra	Более 70															
Тип датчика движения	Оптико-акустический								МВ							
Максимальная дальность действия датчика, м	5-7															
Время отключения нагрузки, с/дБ	20+/-3															
Срок службы, часов	20 000															
Гарантия	2 года															

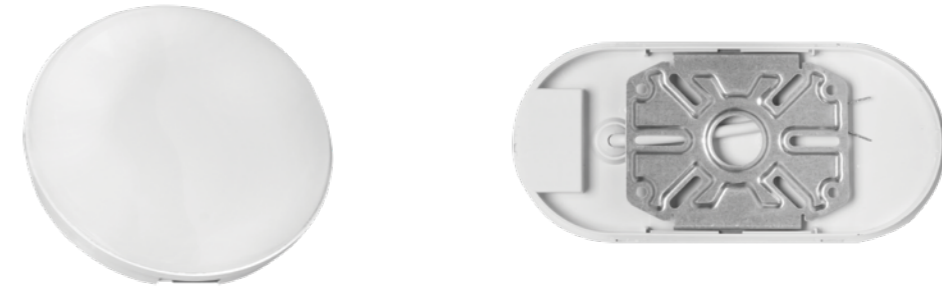


Наименование	Мощность, Вт	Световой поток, лм	Цветовая температура, К	Форма выпуска	Вес, кг	Размеры (Д×Ш×В)	Артикул
ДПО-1100Д IP65	12	960	4000	Круг	0,87	38×135×135	ВКЛ-1100ДА-R-12-4000
ДПО-1200Д IP65	18	1440	4000	Круг	0,133	38×175×175	ВКЛ-1200ДА-R-18-4000
ДПО-1300Д IP65	12	960	4000 / 6500	Круг	0,085	38×135×135	ВКЛ-1300DM-R-12-4000 ВКЛ-1300DM-R-12-6500
ДПО-1400Д IP65	18	1440	4000 / 6500	Круг	0,1	38×150×150	ВКЛ-1400DM-R-18-4000 ВКЛ-1400DM-R-18-6500



## Светильник светодиодный ЖКХ ДПО-2XXX

Применяются для внутреннего освещения бытовых, общественных и производственных помещений с повышенным содержанием пыли и влаги. Возможно применять как внутри, так и снаружи зданий (под защитным козырьком или навесом). Светильники являются ударопрочными и вандалоустойчивыми.



Параметры	Значения
Корпус	Поликарбонат
Номинальное напряжение, В	~230
Номинальная частота в сети, Гц	50 / 60
Диапазон рабочих напряжений, В	165-265
Диапазон рабочих температур, °С	От -40 до +40
Форма корпуса	Круг и овал
Материал рассеивателя	Матовый поликарбонат
Степень защиты	IP65
Класс защиты по ГОСТ IEC 60598-1	II
Коэффициент пульсации, %, не более	5
Коэффициент мощности	0,5/ 0,8
Индекс цветопередачи Ra	Более 80
Срок службы светильника, часов (не менее)	30 000
Гарантия	2 года

- Вандалоустойчивость
- Драйвер, устойчивый к перепадам напряжения
- Быстрый и простой монтаж с помощью съемного металлического крепления

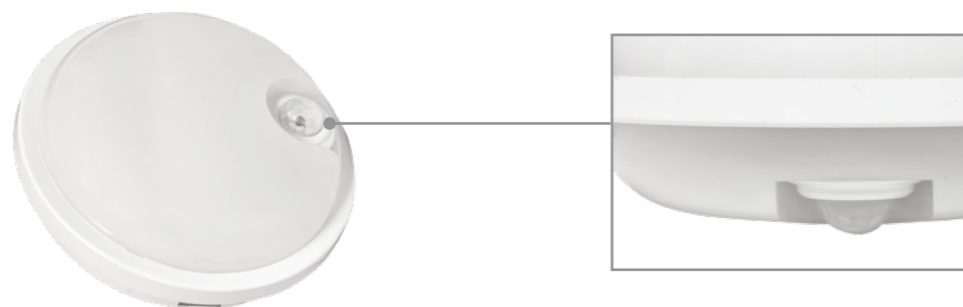


Наименование	Мощность, Вт	Световой поток, лм	Цветовая температура, К	Форма выпуска	Вес, кг	Размеры (Д×Ш×В)	Артикул
ДПО-2001-К IP65	8	800	4000	Круг	0,139	140×50×50	ВКЛ-2001-R-8-4000
ДПО-2002-К IP65	12	1200	4000	Круг	0,248	175×50×50	ВКЛ-2002-R-12-4000
ДПО-2003-К IP65	15	1500	4000	Круг	0,291	167×62×62	ВКЛ-2003-R-15-4000
ДПО-2004-В IP65	8	800	4000	Овал	0,108	157×45×80	ВКЛ-2004-V-8-4000
ДПО-2005-В IP65	12	1200	4000	Овал	0,141	192×45×90	ВКЛ-2005-V-12-4000
ДПО-2006-К IP65	20	2000	4000	Круг	0,555	175×80×45	ВКЛ-2006-R-20-4000
ДПО-2007-К IP65	25	2500	4000	Круг	0,555	175×80×45	ВКЛ-2007-R-25-4000
ДПО-2008-К IP65	8	800	6500	Круг	0,1525	175×50×50	ВКЛ-2008-R-8-6500
ДПО-2009-К IP65	12	1200	6500	Круг	0,24	167×72×62	ВКЛ-2009-R-12-6500
ДПО-2010-К IP65	15	1500	6500	Круг	0,3525	167×62×62	ВКЛ-2010-R-15-6500
ДПО-2011-К IP65	20	2000	6500	Круг	0,555	157×80×45	ВКЛ-2011-R-20-6500
ДПО-2012-К IP65	25	2500	6500	Круг	0,555	157×80×45	ВКЛ-2012-R-25-6500



## Светильник светодиодный ЖКХ с датчиком движения

Светильники EKF могут комплектоваться инфракрасным, микроволновым или оптико-акустическим датчиком движения.



Параметры	ДПО-2100Д								ДПО-2200Д		ДПО-2300Д		ДПО-2400Д		ДПО-2500Д		ДПО-2600Д		ДПО-2700Д		ДПО-2800Д		ДПО-2900Д	
	Поликарбонат																							
Корпус	Поликарбонат																							
Номинальное напряжение, В	230																							
Номинальная частота сети, Гц	50 / 60																							
Диапазон рабочих напряжений, В	165-265																							
Диапазон рабочих температур, °С	От -40 до +40																							
Материал плафона	Поликарбонат																							
Степень защиты	IP65																							
Класс защиты по ГОСТ IEC 80598-1	II																							
Коэффициент пульсации светового потока, %	5																							
Коэффициент мощности	0,5																							
Индекс цветопередачи Ra	Более 80																							
Тип датчика движения	ИК	МВ	Оптико-акустический	МВ																				
Максимальная дальность действия датчика, м	5-6	7-8	5																					
Время отключения нагрузки, с/дб	50+/-10																							
Срок службы, часов	30 000																							
Гарантия	2 года																							



Наименование	Мощность, Вт	Световой поток, лм	Цветовая температура, К	Форма выпуска	Артикул
ДПО-2100Д-К IP65 с ИК ДД	12	1200	4000	Круг	ВКЛ-2100ДИ-R-12-4000
ДПО-2200Д-К IP65 с ИК ДД	12	1200	6500	Круг	ВКЛ-2200ДИ-R-12-6500
ДПО-2300Д-К IP65 с ИК ДД	15	1500	4000	Круг	ВКЛ-2300ДИ-R-15-4000
ДПО-2400Д-К IP65 с МВ ДД	12	1200	4000	Овал	ВКЛ-2400ДИ-R-12-4000
ДПО-2500Д-К IP65 с МВ ДД	12	1200	6500	Овал	ВКЛ-2500ДИ-R-12-6500
ДПО-2600Д-К IP65 с МВ ДД	15	1500	4000	Круг	ВКЛ-2600ДИ-R-15-4000
ДПО-2700Д-К IP65 с АК ДД	12	1200	4000	Круг	ВКЛ-2700ДИ-R-12-4000
ДПО-2800Д-К IP65 с АК ДД	12	1200	6500	Круг	ВКЛ-2800ДИ-R-12-6500
ДПО-2900Д-К IP65 с МВ ДД	25	2500	4000	Круг	ВКЛ-2900ДИ-R-25-4000



## Светильник светодиодный линейный ДБО с выключателем

Предназначен для общего и местного освещения в жилых, подсобных и общественных помещениях (магазины, объекты гостеприимства, офисы), а также для локальной подсветки рабочих столов на кухне и внутри шкафов. Линейные светильники с выключателем нашли свое широкое применение благодаря компактным размерам, удобству использования и высокой светоотдаче 100 лм/Вт.



Параметры	Значения
Корпус	Пластик
Номинальное напряжение, В	~230
Номинальная частота в сети, Гц	50 / 60
Диапазон рабочих напряжений, В	200-240
Диапазон рабочих температур, °С	От -20 до +40
Климатическое исполнение и категория размещения по ГОСТ 15150	УХЛ 3.1
Класс защиты по ГОСТ IEC 60598-1	II
Цвет корпуса	Белый
Рассеиватель	Опаловый
Материал рассеивателя	Поликарбонат
Степень защиты	IP20
Коэффициент пульсации, %, не более	5
Коэффициент мощности	Более 0,5
Индекс цветопередачи Ra	Более 80
Срок службы светильника, часов [не менее]	25 000
Гарантия	2 года

- Возможность шлейфового подключения до 20 шт. в линию
- Высокая светоотдача 100 лм/Вт
- Аксессуары для монтажа и соединения светильников в линию в комплекте

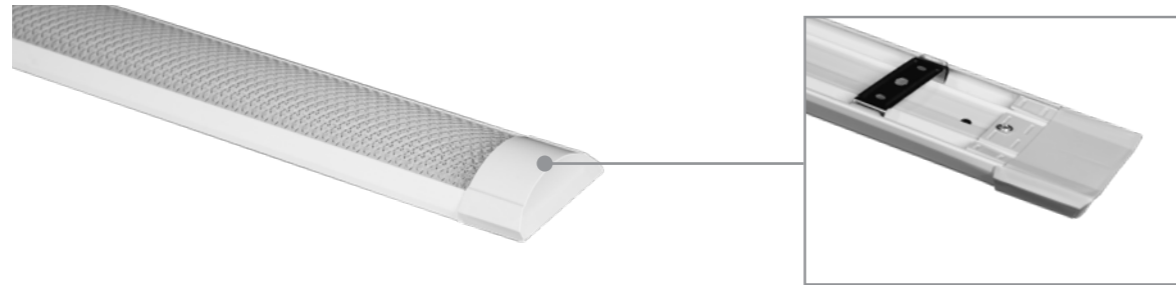


Наименование	Мощность, Вт	Световой поток, лм	Цветовая температура, К	Вес, кг	Размеры (д×ш×в)	Артикул
ДБОВ-7101	4	400	4000	0,15	311×20×33	LBS-7101-4-4000
ДБОВ-7102	7	700	4000	0,2	572×20×33	LBS-7102-7-4000
ДБОВ-7103	10	950	4000	0,25	872×20×33	LBS-7103-10-4000
ДБОВ-7104	14	1400	4000	0,28	1172×20×33	LBS-7104-14-4000



## Светильник светодиодный линейный ДБО

Предназначен для внутреннего освещения в жилых, подсобных и общественных помещениях (магазины, объекты гостеприимства, офисы). Внедрение экономичных источников потребления существенно сокращает расходы на обслуживание офисных и административных зданий. Светильник ДБО является популярным решением для освещения благодаря простой и надежной конструкции, современному внешнему виду и доступной стоимости



Параметры	Значения
Корпус	Сталь
Номинальное напряжение, В	230
Номинальная частота в сети, Гц	50 / 60
Диапазон рабочих напряжений, В	198-253
Диапазон рабочих температур, °С	От 0 до +30
Климатическое исполнение и категория размещения по ГОСТ 15150	УХЛ 4
Класс защиты по ГОСТ IEC 60598-1	I
Цвет корпуса	Белый
Рассеиватель	Призматический
Материал рассеивателя	Полистирол
Степень защиты	IP20
Коэффициент пульсации, %, не более	5
Коэффициент мощности	Не менее 0,5
Индекс цветопередачи Ra	Не менее 70
Срок службы светильника, часов [не менее]	30 000
Гарантия	2 года

- Стальной корпус обеспечивает дополнительную прочность
- Набор для монтажа входит в комплект поставки (винты, дюбели, скобы)
- Отсутствие пульсации

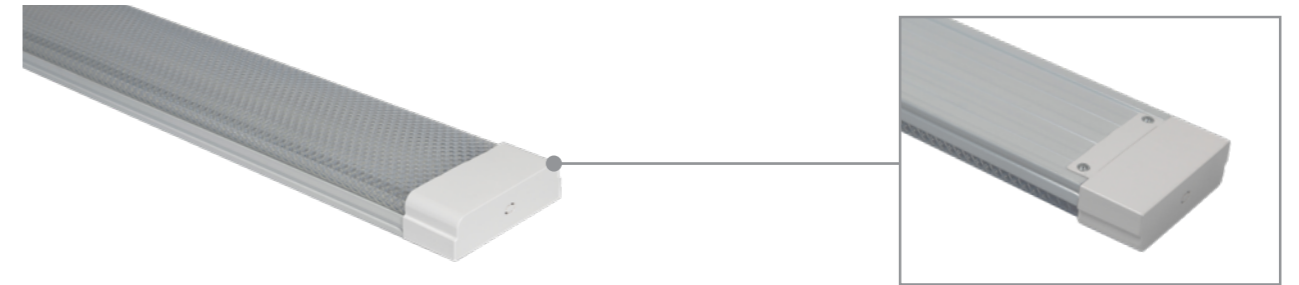


Наименование	Мощность, Вт	Световой поток, лм	Цветовая температура, К	Вес, кг	Размеры (Д×Ш×В)	Артикул
ДБО-7101	36	3000	4000	0,17	1200×75×30	LBL-7101-Z-36-4000
ДБО-7102	36	3000	6500	0,17	1200×75×30	LBL-7102-Z-36-6500



## Светильник светодиодный линейный ДБО

Предназначен для внутреннего освещения в жилых, подсобных и общественных помещениях (магазины, объекты гостеприимства, офисы). Внедрение экономичных источников потребления существенно сокращает расходы на обслуживание офисных и административных зданий. Светильник ДБО является популярным решением для освещения благодаря простой и надежной конструкции, современному внешнему виду и доступной стоимости



Параметры	Значения
Корпус	Сталь
Номинальное напряжение, В	230
Номинальная частота в сети, Гц	50
Диапазон рабочих напряжений, В	198-253
Диапазон рабочих температур, °С	От +1 до +50
Климатическое исполнение и категория размещения по ГОСТ 15150	УХЛ 4
Класс защиты по ГОСТ IEC 60598-1	I
Цвет корпуса	Белый
Рассеиватель	Опаловый
Материал рассеивателя	Полистирол
Степень защиты	IP20
Коэффициент пульсации, %, не более	5
Коэффициент мощности	Не менее 0,5
Индекс цветопередачи Ra	Не менее 70
Срок службы светильника, часов [не менее]	30 000
Гарантия	2 года

- Простота монтажа
- Отсутствие пульсации

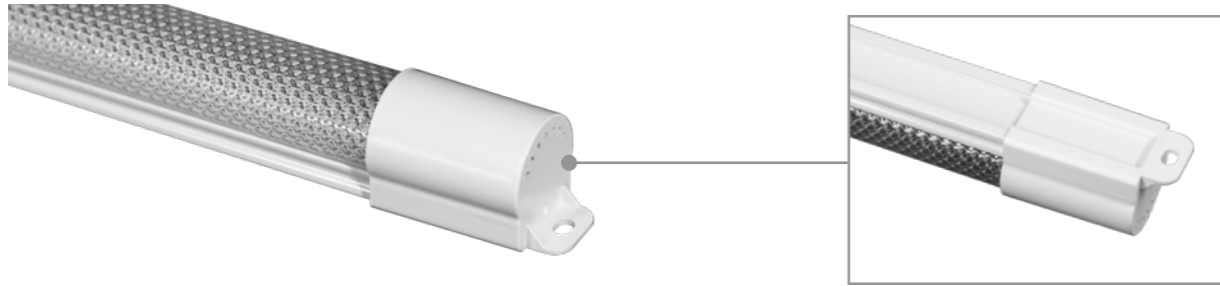


Наименование	Мощность, Вт	Световой поток, лм	Цветовая температура, К	Вес, кг	Размеры (Д×Ш×В)	Артикул
ДБО-8101	18	1500	4000	0,17	600×75×30	LBL-8101-Z-18-4000
ДБО-8102	18	1500	6500	0,17	600×75×30	LBL-8102-Z-18-6500
ДБО-8103	36	3300	4000	0,31	1200×75×30	LBL-8103-Z-36-4000
ДБО-8104	36	3300	6500	0,31	1200×75×30	LBL-8104-Z-36-6500



## Светильник светодиодный линейный ДБО

Предназначен для внутреннего освещения в жилых, подсобных и общественных помещениях (магазины, объекты гостеприимства, офисы). Внедрение экономичных источников потребления существенно сокращает расходы на обслуживание офисных и административных зданий. Светильник ДБО является популярным решением для освещения благодаря простой и надежной конструкции, современному внешнему виду и доступной стоимости.

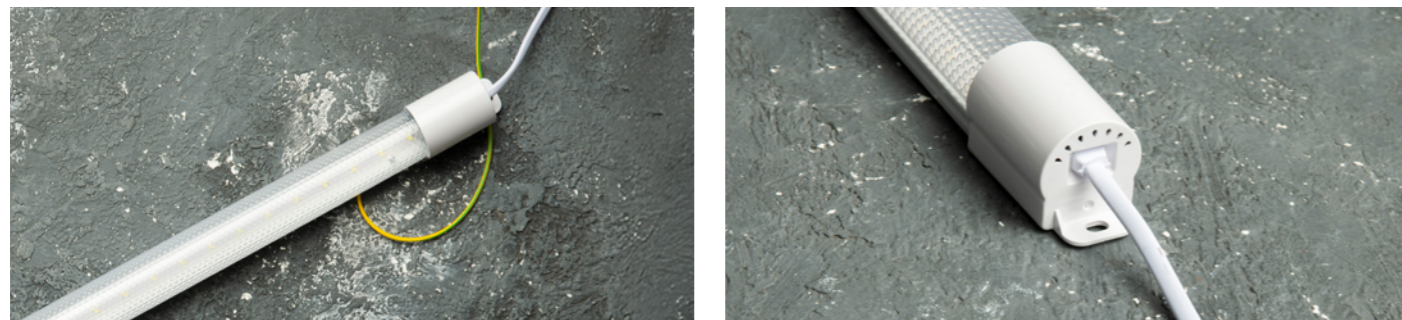


Параметры	Значения
Корпус	Сталь
Номинальное напряжение, В	230
Номинальная частота в сети, Гц	50 / 60
Диапазон рабочих напряжений, В	198-253
Диапазон рабочих температур, °C	От 0 до +35
Климатическое исполнение и категория размещения по ГОСТ 15150	УХЛ 4
Класс защиты по ГОСТ IEC 60598-1	I
Цвет корпуса	Белый
Рассеиватель	Призматический
Материал рассеивателя	Полистирол
Степень защиты	IP20
Коэффициент пульсации, %, не более	5
Коэффициент мощности	Более 0,5
Индекс цветопередачи Ra	Более 70
Срок службы светильника, часов (не менее)	30 000
Гарантия	2 года

- Стальной корпус обеспечивает дополнительную прочность
- Отсутствие пульсации



Наименование	Мощность, Вт	Световой поток, лм	Цветовая температура, К	Вес, кг	Размеры (Д×Ш×В)	Артикул
ДБО-1001	9	900	4000	0,17	600×75×30	LBL-1001-P-9-4000
ДБО-1002	9	900	6500	0,17	600×75×30	LBL-1002-P-9-6500
ДБО-1003	14	1400	4000	0,31	1200×75×30	LBL-1003-P-14-4000
ДБО-1004	14	1400	6500	0,31	1200×75×30	LBL-1004-P-14-6500



## Светильник светодиодный линейный ДБО

Предназначен для внутреннего освещения в жилых, подсобных и общественных помещениях (магазины, объекты гостеприимства, офисы). Внедрение экономичных источников потребления существенно сокращает расходы на обслуживание офисных и административных зданий. Светильник ДБО является популярным решением для освещения благодаря простой и надежной конструкции, современному внешнему виду и доступной стоимости.



Параметры	Значения
Корпус	Сталь
Номинальное напряжение, В	~230
Номинальная частота в сети, Гц	50 / 60
Диапазон рабочих напряжений, В	198-253
Диапазон рабочих температур, °C	От -20 до +50
Климатическое исполнение и категория размещения по ГОСТ 15150	УХЛ 3.1
Класс защиты по ГОСТ IEC 60598-1	I
Цвет корпуса	Белый
Рассеиватель	Опаловый
Материал рассеивателя	Поликарбонат
Степень защиты	IP20
Коэффициент пульсации, %, не более	5
Коэффициент мощности	Более 0,9
Индекс цветопередачи Ra	Более 70
Срок службы светильника, часов (не менее)	30 000
Гарантия	2 года

- Стальной корпус обеспечивает дополнительную прочность
- Матовый опаловый рассеиватель равномерно распределяет световой поток и снижает ослепленность и дискомфорт
- Набор для монтажа входит в комплект поставки (винты, дюбели, скобы)
- Отсутствие пульсации



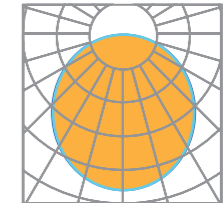
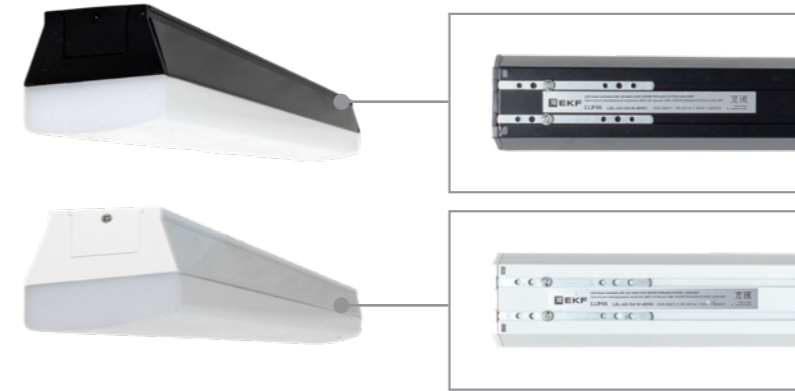
Наименование	Мощность, Вт	Световой поток, лм	Цветовая температура, К	Вес, кг	Размеры (Д×Ш×В)	Артикул
ДБО-6101	18	1200	4000	0,17	600×75×30	LBL-6101-18-4000
ДБО-6102	18	1200	6500	0,17	600×75×30	LBL-6102-18-6500
ДБО-6103	36	2400	4000	0,31	1200×75×30	LBL-6103-36-4000
ДБО-6104	36	2400	6500	0,31	1200×75×30	LBL-6104-36-6500



## ТОРГОВОЕ ОСВЕЩЕНИЕ

### Светильники линейные торговые ДБО

Светильники светодиодные линейные ДБО-60/120/150 LUMA EKF – современные, энергоэффективные осветительные приборы, обеспечивающие равномерное свечение по всей поверхности рассеивателя, без видимых перепадов яркости, предназначенные для внутреннего общего освещения торговых и муниципальных учреждений, административных помещений, офисов, холлов, а также объектов индустрии гостеприимства. Благодаря осветительным коннекторам огут собираются в различные геометрические формы.



- Равномерной свечение без слепящего эффекта
- Литой алюминиевый корпус
- Рассеиватель из матового поликарбоната устойчивый к УФ излучению
- Соединение в линию до 1000 Вт с помощью одного провода

100  
лм/Вт

CRI  
>90

ГАРАНТИЯ  
3  
ГОДА

IP20

Параметры	Значения
Корпус	Алюминиевый сплав
Номинальное напряжение, В	~230
Номинальная частота в сети, Гц	50
Диапазон рабочих напряжений, В	180-260
Диапазон рабочих температур, °C	От -45 до +60
Цветовая температура, К	4000-6500
Мощность, Вт	24 / 48 / 60
Цвет корпуса	Черный/белый
Материал рассеивателя	Поликарбонат
Класс защиты по ГОСТ IEC 60598-1	I
Степень защиты	IP20
Коэффициент пульсации, %, не более	5
Коэффициент мощности	не менее 0,9
Индекс цветопередачи Ra	Более 90
Срок службы светильника, часов (не менее)	30 000
Гарантия	3 года

Наименование	Мощность, Вт	Световой поток, лм	Цветовая температура, К	Цвет	Вес, кг	Размеры (д×ш×в)	Артикул
ДБО-120 48Вт 4000К IP20	48	4800	4000	белый	1,20	1180×60×70	LBL-120-48-W-4000
ДБО-120 48Вт 6500К IP20	48	4800	6500	белый	1,20	1180×60×70	LBL-120-48-W-6500
ДБО-120 48Вт 4000К IP20	48	4800	4000	черный	1,20	1180×65×70	LBL-120-48-B-4000
ДБО-120 48Вт 6500К IP20	48	4800	6500	черный	1,20	1180×65×70	LBL-120-48-B-6500
ДБО-150 60Вт 4000К IP20	60	6000	4000	белый	1,47	1480×65×70	LBL-150-60-W-4000
ДБО-150 60Вт 6500К IP20	60	6000	6500	белый	1,47	1480×65×70	LBL-150-60-W-6500
ДБО-150 60Вт 4000К IP20	60	6000	4000	черный	1,47	1480×65×70	LBL-150-60-B-4000
ДБО-150 60Вт 6500К IP20	60	6000	6500	черный	1,47	1480×65×70	LBL-150-60-B-6500
ДБО-60 24Вт 4000К IP20	24	2400	4000	белый	0,71	590×65×70	LBL-60-24-W-4000
ДБО-60 24Вт 6500К IP20	24	2400	6500	белый	0,71	590×65×70	LBL-60-24-W-6500
ДБО-60 24Вт 4000К IP20	24	2400	4000	черный	0,71	590×65×70	LBL-60-24-B-4000
ДБО-60 24Вт 6500К IP20	24	2400	6500	черный	0,71	590×65×70	LBL-60-24-B-6500

ТОРГОВОЕ  
ОСВЕЩЕНИЕ



## Коннекторы для линейных торговых светильников ДБО



Параметры	Значения
Корпус	Алюминиевый сплав
Номинальное напряжение, В	~230
Номинальная частота в сети, Гц	50
Диапазон рабочих напряжений, В	180-260
Диапазон рабочих температур, °C	От -45 до +60
Цветовая температура, К	4000-6500
Мощность, Вт	8 / 10 / 12 / 10
Цвет корпуса	Черный/белый
Материал рассеивателя	Поликарбонат
Класс защиты по ГОСТ IEC 60598-1	I
Степень защиты	IP20
Коэффициент пульсации, %, не более	5
Коэффициент мощности	не менее 0,9
Индекс цветопередачи Ra	Более 90
Срок службы светильника, часов (не менее)	30 000
Гарантия	3 года

- Равномерной свечение без слепящего эффекта
- Литой алюминиевый корпус
- Рассеиватель из матового поликарбоната устойчивый к УФ излучению
- Соединение в линию до 1000 Вт с помощью одного провода

100  
лм/Вт

CRI  
>90

ГАРАНТИЯ  
3  
ГОДА

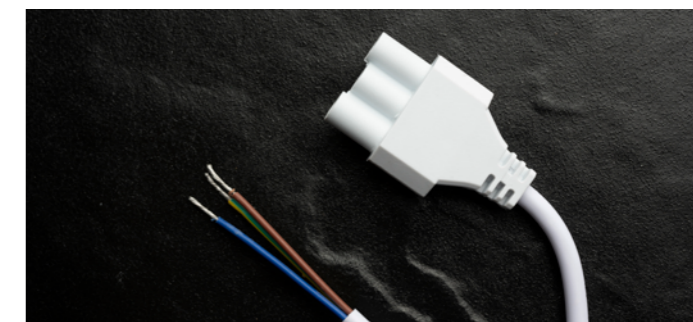
IP20

Наименование	Мощность, Вт	Световой поток, лм	Цветовая температура, К	Цвет	Вес, кг	Размеры (Д×Ш×В)	Артикул
ДБО-L 8Вт 4000К IP20	8	800	4000	белый	0,22	7×12×12	LBL-L-8-W-4000
ДБО-L 8Вт 6500К IP20	8	800	6500	белый	0,22	7×12×12	LBL-L-8-W-6500
ДБО-L 8Вт 4000К IP20	8	800	4000	черный	0,22	7×12×12	LBL-L-8-B-4000
ДБО-L 8Вт 6500К IP20	8	800	6500	черный	0,22	7×12×12	LBL-L-8-B-6500
ДБО-T 10Вт 4000К IP20	10	1000	4000	белый	0,29	7×17×19	LBL-T-10-W-4000
ДБО-T 10Вт 6500К IP20	10	1000	6500	белый	0,29	7×17×19	LBL-T-10-W-6500
ДБО-T 10Вт 4000К IP20	10	1000	4000	черный	0,29	7×17×19	LBL-T-10-B-4000
ДБО-T 10Вт 6500К IP20	10	1000	6500	черный	0,29	7×17×19	LBL-T-10-B-6500
ДБО-X 12Вт 4000К IP20	12	1200	4000	белый	0,36	7×18×18	LBL-X-12-W-4000
ДБО-X 12Вт 6500К IP20	12	1200	6500	белый	0,36	7×18×18	LBL-X-12-W-6500
ДБО-X 12Вт 4000К IP20	12	1200	4000	черный	0,36	7×18×18	LBL-X-12-B-4000
ДБО-X 12Вт 6500К IP20	12	1200	6500	черный	0,36	7×18×18	LBL-X-12-B-6500
ДБО-Y 10Вт 4000К IP20	10	1000	4000	белый	0,31	7×17×19	LBL-Y-10-W-4000
ДБО-Y 10Вт 6500К IP20	10	1000	6500	белый	0,31	7×17×19	LBL-Y-10-W-6500
ДБО-Y 10Вт 4000К IP20	10	1000	4000	черный	0,31	7×17×19	LBL-Y-10-B-4000
ДБО-Y 10Вт 6500К IP20	10	1000	6500	черный	0,31	7×17×19	LBL-Y-10-B-6500



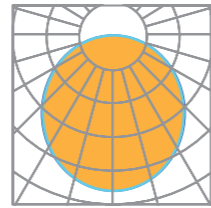
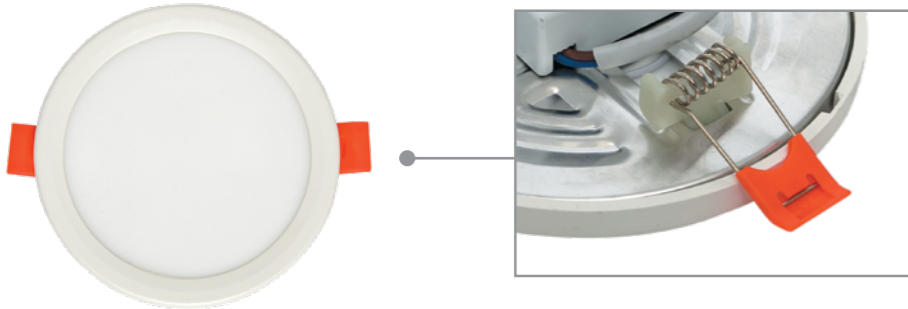
## Аксессуары для линейных светильников

Изображение	Наименование	Артикул
	Кабель для подключения светодиодных линейных светильников ДБО-60/120/150 белый 1 метр 3×0,75 мм² EKF	ASC-W-1-LBL
	Кабель для подключения светодиодных линейных светильников ДБО-60/120/150 черный 1 метр 3×0,75 мм² EKF	ASC-B-1-LBL
	Набор для крепления светодиодных линейных светильников ДБО-60/120/150 к реечным потолкам EKF	RAIL-KIT-LBL
	Набор для подвешного крепления светодиодных линейных светильников ДБО-60/120/150 EKF	HMK-V2-LBL



## Светильник Downlight встраиваемый

Встраиваемые светильники типа Downlight предназначены для внутреннего освещения бытовых и административных помещений, таких как торговые центры, офисы, магазины, гостиницы, поликлиники. Светильники имеют регулировку крепления – возможность монтировать светильники в отверстия диаметром от 50 до 210 мм, а также высокую цветопередачу CRI>80, которая обеспечивает качественное отображение освещаемых предметов.



Параметры	Значения
Корпус	Полипропилен
Номинальное напряжение, В	~230
Номинальная частота в сети, Гц	50
Диапазон рабочих напряжений, В	220-240
Диапазон рабочих температур, °С	От 0 до +40
Класс защиты по ГОСТ IEC 60598-1	II
Цвет корпуса	Белый
Тип монтажа	Встраиваемый
Материал рассеивателя	Поликарбонат
Степень защиты	IP20
Коэффициент пульсации, %, не более	5
Коэффициент мощности	0,5
Индекс цветопередачи, Ra	Более 80
Срок службы светильника, часов (не менее)	30 000
Гарантия	2 года*

\* Для ДВО 1009, 1010 – 3 года

- Регулируемое крепление под различный диаметр монтажного отверстия (от 50 до 210 мм)
- 3 варианта цветовой температуры
- Драйвер в комплекте и подключен к светильнику

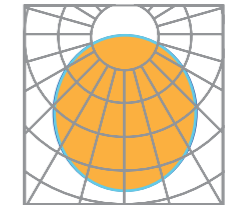
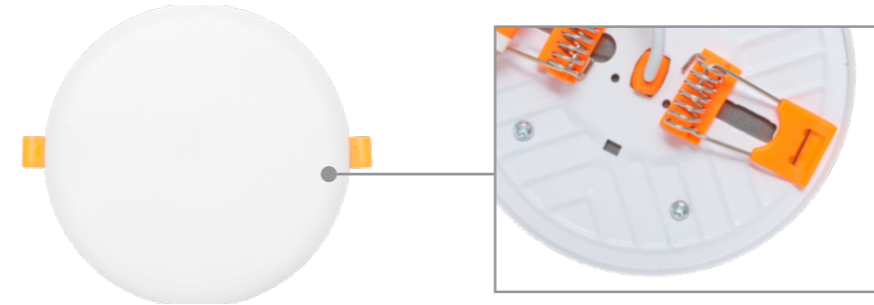
До 65 лм/Вт	CRI >80	<5%
IP20	30 000 h	ГАРАНТИЯ 2 ГОДА*

Наименование	Мощность, Вт	Световой поток, лм	Цветовая температура, К	Диаметр, мм	Диаметр монтажного отверстия в потолке, мм	Артикул
ДВО 1001 IP20	6	250	2700	100	50-90	DLL-1001-6-2700
ДВО 1002 IP20	6	250	4000	100	50-90	DLL-1002-6-4000
ДВО 1003 IP20	6	250	6500	100	50-90	DLL-1003-6-6500
ДВО 1004 IP20	9	450	2700	118	50-100	DLL-1004-9-2700
ДВО 1005 IP20	9	450	4000	118	50-100	DLL-1005-9-4000
ДВО 1006 IP20	9	450	6500	118	50-100	DLL-1006-9-6500
ДВО 1007 IP20	14	800	4000	175	50-160	DLL-1007-14-4000
ДВО 1008 IP20	14	800	6500	175	50-160	DLL-1008-14-6500
ДВО 1009 IP20	20	1300	4000	230	50-210	DLL-1009-20-4000
ДВО 1010 IP20	20	1300	6500	230	50-210	DLL-1010-20-6500



## Светильник Downlight безрамочные

Безрамочные светильники типа Downlight предназначены для освещения жилых и административных пространств, торговых площадок, офисных и гостиничных интерьеров. Они позволяют расставить акценты, выделить определённые зоны или обеспечить равномерное освещение всего пространства.



Параметры	Значения
Корпус	Сталь
Номинальное напряжение, В	~230
Номинальная частота в сети, Гц	50
Диапазон рабочих напряжений, В	220-240
Диапазон рабочих температур, °С	От -10 до +40
Класс защиты по ГОСТ IEC 60598-1	II
Цвет корпуса	Белый
Тип монтажа	Встраиваемый
Материал рассеивателя	Поликарбонат
Степень защиты	IP20
Коэффициент пульсации, %, не более	0,9-2*
Коэффициент мощности	0,5-0,9*
Индекс цветопередачи, Ra	Не менее 70
Срок службы светильника, часов (не менее)	50 000
Гарантия	2 года

\* В зависимости от модели

- Регулируемое крепление под различный диаметр монтажного отверстия (от 50 до 190 мм)
- 2 варианта цветовой температуры
- Драйвер в комплекте и подключен к светильнику

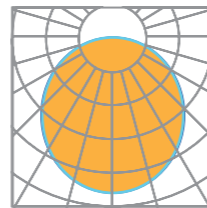
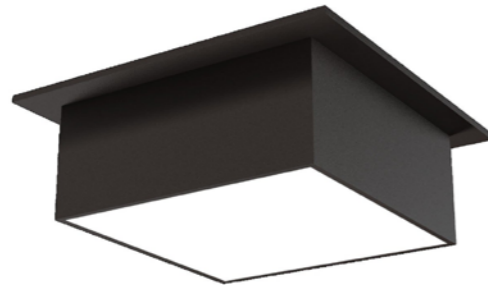
До 100 лм/Вт	CRI <80	ГАРАНТИЯ 2 ГОДА*
IP20	50 000 h	

Наименование	Мощность, Вт	Световой поток, лм	Цветовая температура, К	Диаметр, мм	Диаметр монтажного отверстия в потолке, мм	Артикул
ДВО 1102	10	850	4000	100	50-70	DLL-1102-R-10-4000
ДВО 1103	10	850	6500	100	50-70	DLL-1103-R-10-6500
ДВО 1105	18	1800	4000	100	50-95	DLL-1105-R-18-4000
ДВО 1106	18	1800	6500	118	50-95	DLL-1106-R-18-6500
ДВО 1108	24	1920	4000	118	50-140	DLL-1108-R-24-4000
ДВО 1109	24	1920	6500	118	50-140	DLL-1109-R-24-6500
ДВО 1111	36	2880	4000	175	50-190	DLL-1111-R-36-4000
ДВО 1112	36	2880	6500	175	50-190	DLL-1112-R-36-6500



## Светильники для потолков грильято

Светильник предназначен для внутреннего общего освещения медицинских и муниципальных учреждений, административных помещений, учебных заведений, офисов, холлов, объектов гостеприимства и торговли и является современным энергоэффективным светильником, который служит альтернативой традиционным светильникам с люминесцентными лампами.

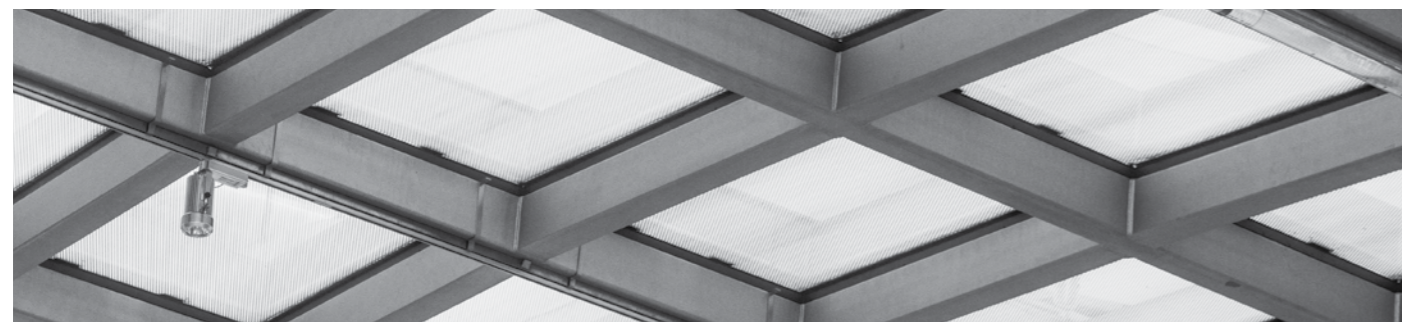


Параметры	Значения
Корпус	Алюминий
Номинальное напряжение, В	230
Номинальная частота в сети, Гц	50 / 60
Диапазон рабочих напряжений, В	176-264
Класс энергоэффективности	A+
Класс защиты по ГОСТ IEC 60598-1	I
Цвет корпуса	Черный / белый
Тип монтажа	Встраиваемый / накладной / подвесной
Материал рассеивателя	Акрил
Степень защиты	IP40
Коэффициент пульсации, %, не более	1
Срок службы светильника, часов (не менее)	100 000
Срок гарантии на аккумуляторную батарею	3 года

■ Комплект 6 штук

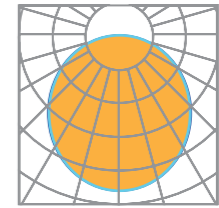


Наименование	Мощность, Вт	Световой поток, лм	Цветовая температура, К	Рассеиватель	Размеры (Д×Ш×В)	Блок аварийного питания	Артикул
ДВО-3001 IP40	54	4150	3000	Опал	90×90×40	Нет	LPL-3001-54-3К-40
ДВО-3001 IP40 с БАП	54	4150	3000	Опал	90×90×40	Да	LPL-3001-54-3К-40-A
ДВО-3001 IP40	54	4150	4000	Опал	90×90×40	Нет	LPL-3001-54-4К-40
ДВО-3001 IP40 с БАП	54	4150	4000	Опал	90×90×40	Да	LPL-3001-54-4К-40-A
ДВО-3002 IP40	72	5500	3000	Опал	140×140×40	Нет	LPL-3002-72-3К-40
ДВО-3002 IP40 с БАП	72	5500	3000	Опал	140×140×40	Да	LPL-3002-72-3К-40-A
ДВО-3002 IP40	72	5500	4000	Опал	140×140×40	Нет	LPL-3002-72-4К-40
ДВО-3002 IP40 с БАП	72	5500	4000	Опал	140×140×40	Да	LPL-3002-72-4К-40-A
ДВО-3003 IP40	108	8300	3000	Опал	140×140×40	Нет	LPL-3003-108-3К-40
ДВО-3003 IP40 с БАП	108	8300	3000	Опал	140×140×40	Да	LPL-3003-108-3К-40-A
ДВО-3003 IP40	108	8300	4000	Опал	140×140×40	Нет	LPL-3003-108-4К-40
ДВО-3003 IP40 с БАП	108	8300	4000	Опал	140×140×40	Да	LPL-3003-108-4К-40-A



## Светильники линейные для ретейла

Предназначены для внутреннего общего освещения медицинских и муниципальных учреждений, административных помещений, учебных заведений, офисов, холлов, объектов гостеприимства и торговли, а также является современным энергоэффективным светильником.



Параметры	Значения
Корпус	Сталь
Номинальное напряжение, В	60-120
Номинальная частота в сети, Гц	50 / 60
Диапазон рабочих напряжений, В	170-265
Класс энергоэффективности	A+
Класс защиты по ГОСТ IEC 60598-1	I
Цвет корпуса	Белый / черной
Тип монтажа	Накладной / подвесной
Материал рассеивателя	Полистирол
Степень защиты	IP40
Коэффициент пульсации, %, не более	1
Коэффициент мощности	0,5
Индекс цветопередачи, Ra	не менее 90
Срок службы светильника, часов (не менее)	100 000



Наименование	Мощность, Вт	Цветовая температура, К	Диаметр, мм	Размеры (Д×Ш×В)	Блок аварийного питания	Цвет	Артикул
ДБО 1101-0600 IP40	27	4000 / 6500*	Опал/призма*	600×60×55	Нет	Белый	TBL-1101-0-27-4К-40
ДБО 1102-1200 IP40	36	4000 / 6500*	Опал/призма*	1100×60×55	Нет	Белый	TBL-1102-0-36-4К-40
ДБО 1103-1500 IP40	54	4000 / 6500*	Опал/призма*	1590×60×55	Нет	Белый	TBL-1103-0-54-4К-40
ДБО 1101-0600 IP40 с БАП	27	4000 / 6500*	Опал/призма*	600×60×55	Да, на 3 часа	Белый	TBL-1101-0-27-4К-40-A
ДБО 1102-1200 IP40 с БАП	36	4000 / 6500*	Опал/призма*	1100×60×55	Да, на 3 часа	Белый	TBL-1102-0-36-4К-40-A
ДБО 1103-1500 IP40 с БАП	54	4000 / 6500*	Опал/призма*	1590×60×55	Да, на 3 часа	Белый	TBL-1103-0-54-4К-40-A
ДБО 1101 IP40	27	4000 / 6500*	Опал/призма*	600×60×55	Нет	Черный	TBL-1101-0-27-В-4К-40
ДБО 1102 IP40	36	4000 / 6500*	Опал/призма*	1100×60×55	Нет	Черный	TBL-1102-0-36-В-4К-40
ДБО 1103 IP40	54	4000 / 6500*	Опал/призма*	1590×60×55	Нет	Черный	TBL-1103-0-54-В-4К-40
ДБО 1101 IP40 с БАП	27	4000 / 6500*	Опал/призма*	600×60×55	Да, на 3 часа	Черный	TBL-1101-0-27-В-4К-40-A
ДБО 1102 IP40 с БАП	36	4000 / 6500*	Опал/призма*	1100×60×55	Да, на 3 часа	Черный	TBL-1102-0-36-В-4К-40-A
ДБО 1103 IP40 с БАП	54	4000 / 6500*	Опал/призма*	1590×60×55	Да, на 3 часа	Черный	TBL-1103-0-54-В-4К-40-A

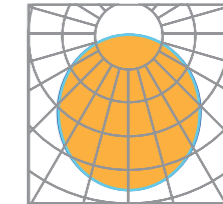
\* Конфигурируемая опция для светильника



## УЛИЧНОЕ ОСВЕЩЕНИЕ

### Светодиодный прожектор СДО с равномерной засветкой

Светодиодные прожекторы СДО-400Х с равномерной засветкой – это решение для освещения рекламных и архитектурных конструкций, приусадебных хозяйств и придомовых территорий, с возможностью внутреннего и наружного применения для работы в сетях переменного тока напряжением 230 В частоты 50 Гц.



Параметры	Значения
Корпус	Алюминиевый сплав
Номинальное напряжение, В	~230
Номинальная частота в сети, Гц	50
Диапазон рабочих напряжений, В	220-260
Диапазон рабочих температур, °С	От -45 до +60
Климатическое исполнение и категория размещения по ГОСТ 15150	УХЛ1
Количество светодиодов	18 / 36 / 54 / 84 / 180
Степень устойчивости корпуса к внешним механическим воздействиям (ударам) по стандарту IEC 62262:2002	IK07
Цвет корпуса	Черный
Материал рассеивателя	поликарбонат
Класс защиты по ГОСТ IEC 60598-1	I
Степень защиты	IP65
Коэффициент пульсации, %, не более	5
Коэффициент мощности	не менее 0,9
Индекс цветопередачи Ra	Более 80
Срок службы светильника, часов (не менее)	30 000
Гарантия	3 года

- Равномерной свечение без слепящего эффекта
- Литой алюминиевый корпус
- Рассеиватель из матового поликарбоната устойчивый к УФ излучению
- Герметичный сальник для подключения в комплекте. Степень защиты сальника-коннектора IP68

80-90 лм/Вт	CRI >80	IK07
IP65	30 000 h	ГАРАНТИЯ 3 ГОДА

Наименование	Мощность, Вт	Световой поток, лм	Цветовая температура, К	Вес, кг	Размеры (Д×Ш×В)	Артикул
СДО-4001 IP65	10	800	4000	0,20	10×10,5×4	FLL-4001-10-4000
СДО-4002 IP65	20	1800	4000	0,26	13,3×13,3×4	FLL-4002-20-4000
СДО-4003 IP65	30	2700	4000	0,42	17×16×4	FLL-4003-30-4000
СДО-4004 IP65	50	4500	4000	0,60	20,5×18,7×4,7	FLL-4004-50-4000
СДО-4005 IP65	100	9000	4000	0,90	26×23,7×5,7	FLL-4005-100-4000



УЛИЧНОЕ  
ОСВЕЩЕНИЕ

## Светильник светодиодный консольный ДКУ серии 900X

Современное решение для освещения автомобильных дорог класса Б и В, улиц, площадей, коттеджных поселков, дворовых и придомовых территорий. Благодаря широкой кривой силы света (КСС Ш) обеспечивается равномерное освещение дорожного полотна при увеличенном расстоянии между светильниками.



Параметры	Значения
Корпус	Алюминий
Номинальное напряжение, В	~230
Номинальная частота в сети, Гц	50
Диапазон рабочих напряжений, В	220-240*; 185-265**
Диапазон рабочих температур, °С	От -45 до +50
Климатическое исполнение и категория размещения по ГОСТ 15150	УХЛ1
Класс защиты по ГОСТ IEC 60598-1	I
Рассеиватель	Прозрачный
Материал рассеивателя	Поликарбонат
Степень защиты	IP65
Высота установки, м, не более	8*, 9**
Коэффициент пульсации, %, не более	5
Коэффициент мощности	Более 0,9
Индекс цветопередачи Ra	Более 80
Срок службы светильника, часов (не менее)	30 000
Гарантия	3 года

\*Значение для ДКУ-9001, ДКУ-9002  
\*\*Значение для ДКУ-9003, ДКУ-9004

■ Корпус из литого алюминия: быстрое отведение тепла от диодов продлевает срок их службы

■ Высокий индекс цветопередачи Ra >80: естественные цвета освещаемых объектов



Наименование	Мощность, Вт	Световой поток, лм	Цветовая температура, К	Вес, кг	Размеры (Д×Ш×В)	Артикул
ДКУ-9001 IP65	30	3000	5000	0,59	130×57×316	SLL-9001-30-5000
ДКУ-9002 IP65	50	5000	3000 / 5000	0,70	155×57×355	SLL-9002-50-5000
ДКУ-9003 IP65	100	10000	3000 / 5000	1	160×57×420	SLL-9003-100-5000
ДКУ-9004 IP65	150	15000	3000 / 5000	1,56	170×67×546	SLL-9004-150-5000



## Светильник светодиодный консольный ДКУ серии 800X

Светильник предназначен для наружного освещения придомовых территорий, а также территорий предприятий, спортивных площадок и прочих открытых пространств. Кривая силы света типа «Д» (КСС Д) обеспечит равномерное освещение любых открытых пространств и территорий.



Параметры	Значения
Корпус	Алюминий
Номинальное напряжение, В	~230
Номинальная частота в сети, Гц	50
Диапазон рабочих напряжений, В	220-240*; 185-265**
Диапазон рабочих температур, °С	От -45 до +50
Климатическое исполнение и категория размещения по ГОСТ 15150	УХЛ1
Класс защиты по ГОСТ IEC 60598-1	I
Степень защиты	IP65
Высота установки, м, не более	8*, 9**
Коэффициент пульсации, %, не более	5
Коэффициент мощности	Более 0,9
Индекс цветопередачи Ra	Более 70
Срок службы светильника, часов (не менее)	30 000
Гарантия	2 года

\*Значение для ДКУ-8001, ДКУ-8002  
\*\*Значение для ДКУ-8003, ДКУ-8004

■ Легкая и компактная конструкция: простой монтаж на консоль

■ Высокая энергоэффективность

■ Длительный срок службы диодов

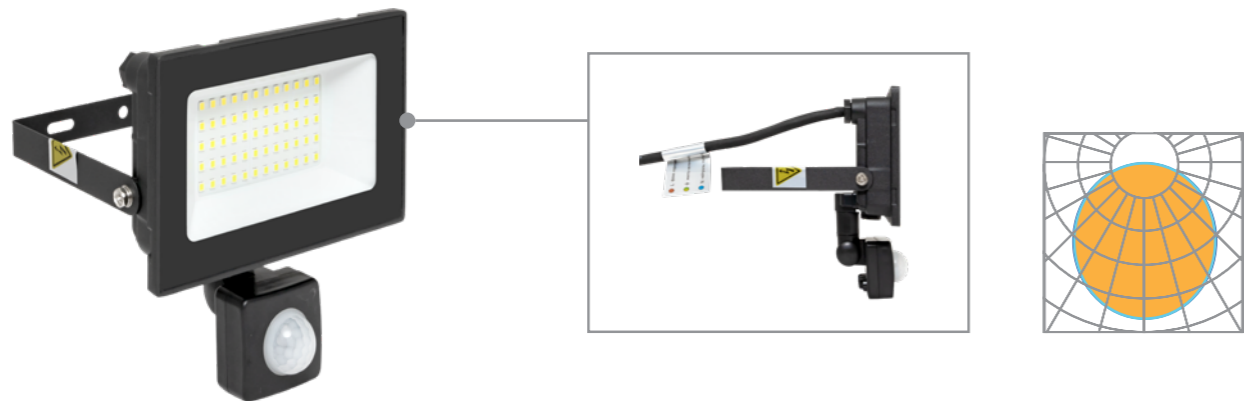


Наименование	Мощность, Вт	Световой поток, лм	Цветовая температура, К	Вес, кг	Размеры (Д×Ш×В)	Артикул
ДКУ-8001-Д IP65	30	3000	5000	0,53	355×126×55	SLL-8001-30-5000
ДКУ-8002-Д IP65	50	5000	5000	0,69	403×145×55	SLL-8002-50-5000
ДКУ-8003-Д IP65	100	10000	5000	1,44	505×171×75	SLL-8003-100-5000
ДКУ-8004-Д IP65	150	15000	5000	2,02	605×203×80	SLL-8004-150-5000



## Светодиодный прожектор СДО

Светодиодные прожекторы являются экономичной заменой традиционных прожекторов под галогенную и металлогалогенную лампу. Предназначены для наружного и ландшафтного освещения рекламных стендов, скульптур, площадей, парков, производственных и складских зон, приусадебных хозяйств и придомовых территорий.

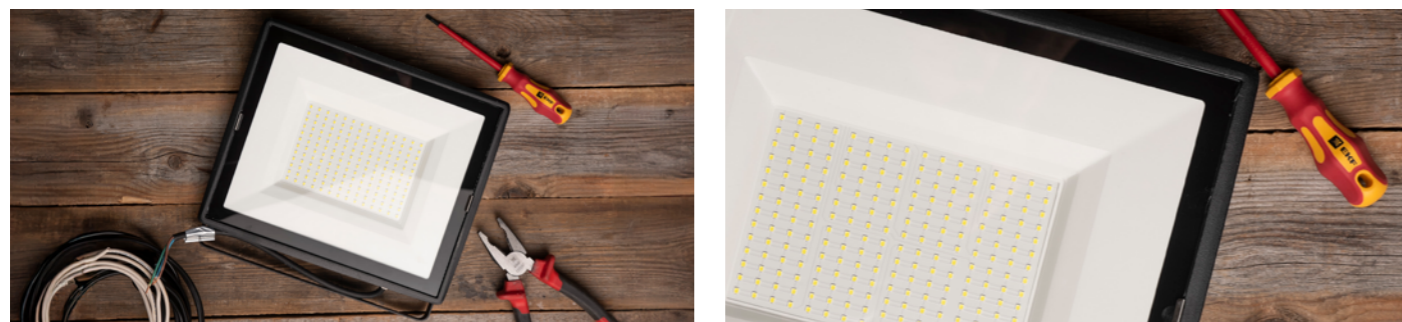


Параметры	Значения
Корпус	Алюминиевый сплав
Номинальное напряжение, В	~230
Номинальная частота в сети, Гц	50 / 60
Диапазон рабочих напряжений, В	220-240
Диапазон рабочих температур, °С	От -45 до +50
Климатическое исполнение и категория размещения по ГОСТ 15150	УХЛ1
Степень устойчивости корпуса к внешним механическим воздействиям (ударам) по стандарту IEC 62262:2002	IK06
Цвет корпуса	Черный
Материал рассеивателя	Стекло
Класс защиты по ГОСТ IEC 60598-1	I
Степень защиты	IP65
Коэффициент пульсации, %, не более	5
Коэффициент мощности	Более 0,9
Индекс цветопередачи Ra	Более 80
Срок службы светильника, часов (не менее)	50 000
Гарантия	2 года

- Литой алюминиевый корпус и решетка радиатора обеспечивают эффективный теплоотвод
- Встроенный линейный драйвер с защитой от перенапряжений до 1,5 кВ
- Длина сетевого шнура питания 20 см



Наименование	Мощность, Вт	Световой поток, лм	Цветовая температура, К	Вес, кг	Размеры (Д×Ш×В)	Артикул
СДО-3001 IP65	10	800	6500	0,17	90×60×33	FLL-3001-10-6500
СДО-3002 IP65	20	1600	6500	0,17	90×60×33	FLL-3002-20-6500
СДО-3003 IP65	30	2400	6500	0,24	102×68×34	FLL-3003-30-6500
СДО-3004 IP65	50	4000	6500	0,37	132×88×36	FLL-3004-50-6500
СДО-3005 IP65	75	6000	6500	0,45	174×116×36	FLL-3005-75-6500
СДО-3006 IP65	100	8000	6500	0,88	200×132×36	FLL-3006-100-6500
СДО-3007 IP65	150	12000	6500	1,45	280×190×36	FLL-3007-150-6500
СДО-3008 IP65	200	16000	6500	2,0	340×230×282	FLL-3008-200-6500



АВАРИЙНОЕ  
ОСВЕЩЕНИЕ

# АВАРИЙНОЕ ОСВЕЩЕНИЕ

## Светильник аварийного освещения EXIT

Аварийные светильники постоянного действия EXIT предназначены для обозначения эвакуационных выходов в общественном, торговом, производственном или офисном помещениях. Светильник EXIT представляет собой табло с боковой индикационной панелью, в которой используются светодиоды (LED) с длительным сроком службы и высокой яркостью.



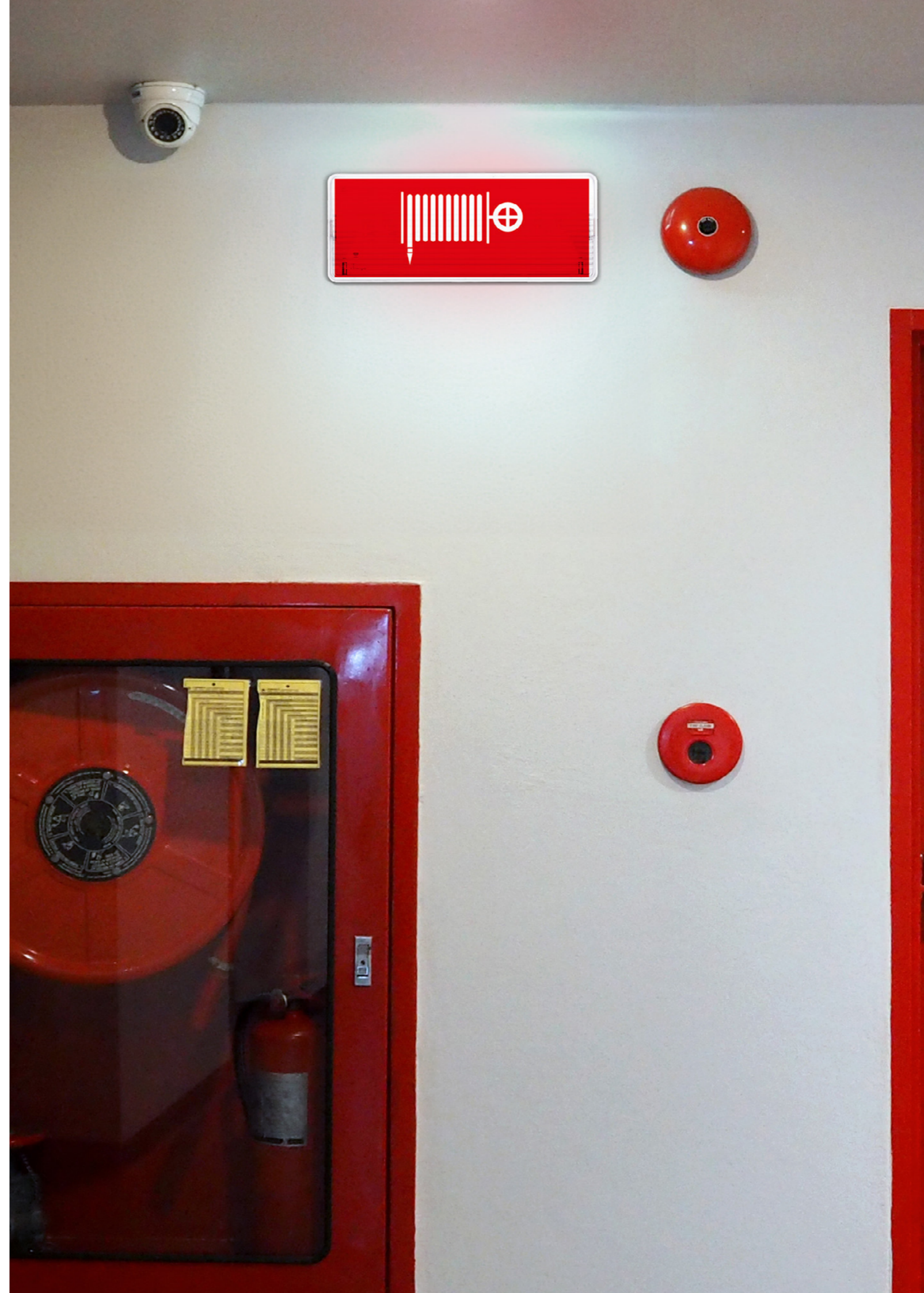
Параметры	Значения
Корпус	Алюминий
Номинальное напряжение, В	~230
Номинальная частота в сети, Гц	50
Диапазон рабочих напряжений, В	220-240
Диапазон рабочих температур, °С	От +5 до +40
Климатическое исполнение и категория размещения по ГОСТ 15150	УХЛ 3.1
Потребляемая мощность, Вт	1
Вид рассеивателя	Стекло
Степень защиты	IP20
Класс защиты от поражения электрическим током	I
Емкость аккумулятора, мАч	800
Максимальное время зарядки аккумулятора, ч	24
Срок службы светильника, часов (не менее)	30 000
Тип аккумулятора	Ni-Cd
Гарантия	3 года

- Кнопка «Тест» и индикатор контроля работоспособности светильника
- Встроенная защита от глубокого разряда и перезаряда
- Время работы светильника в аварийном режиме 90 минут



Наименование	Тип пиктограммы	Тип	Способ монтажа*	Вес, кг	Размер (Д×Ш×В), мм	Артикул
EXIT-100 односторонний без пиктограммы LED	Нет. Приобретается отдельно. см. на странице 43, пиктограммы	Односторонний	Настенный, подвесной	0,7	358×23×149	EXIT-SS-100-LED
EXIT-101 односторонний LED	Выход Exit	Односторонний	Настенный, подвесной	0,7	358×23×149	EXIT-SS-101-LED
EXIT-102 односторонний LED	Запасный выход	Односторонний	Настенный, подвесной	0,7	358×23×149	EXIT-SS-102-LED
EXIT-201 двухсторонний LED	Выход с указанием направления и изображением человека	Двухсторонний	Подвесной	0,75	358×23×149	EXIT-DS-201-LED
EXIT-202 двухсторонний LED	Выход с указанием направления	Двухсторонний	Подвесной	0,75	358×23×149	EXIT-DS-202-LED

\* Подвесы для монтажа на потолок в комплект не входят



## Светильник аварийного освещения SAFEWAY

Светильник аварийного освещения серии SAFEWAY светодиодный предназначен для указания выходов и эвакуационных путей в общественных зданиях, а также для освещения путей эвакуации и антипанического освещения. Источником света являются светодиоды (LED). Светильники SAFEWAY имеют степень защиты IP54, что позволяет их применять в помещениях с повышенным уровнем влаги и пыли.



Параметры	Значения
Корпус	ABS пластик
Номинальное напряжение, В	~230
Номинальная частота в сети, Гц	50
Диапазон рабочих напряжений, В	220-240
Диапазон рабочих температур, °С	От -10 до +40
Климатическое исполнение и категория размещения по ГОСТ 15150	УХЛ 3.1
Степень защиты	IP54
Класс защиты от поражения электрическим током	II
Максимальное время зарядки аккумулятора, ч	24
Режим работы	Постоянный / непостоянный
Срок службы светильника, часов [не менее]	40 000
Гарантия	7 лет

- Кнопка «Тест» и индикатор контроля работоспособности светильника
- Встроенная защита от глубокого разряда и перезаряда
- Сменные пиктограммы приобретаются отдельно (см. на странице 43, пиктограммы)



Наименование	Потребляемая мощность	Световой поток, лм	Время работы в аварийном режиме, мин.	Емкость аккумулятора, мАч	Вес, кг	Режим работы	Размер (Д×Ш×В), мм	Артикул
SAFEWAY-10 LED	2	150	180	1200	0,6	Непостоянный	260,6×46×107,6	DPA-201
SAFEWAY-40 LED	5	300	90	2200	0,8	Непостоянный	355×57,6×136	DPA-202
SAFEWAY-10P LED	2	150	180	1200	0,6	Постоянный	260,6×46×107,6	DPA-203
SAFEWAY-40P LED	5	300	90	2200	0,8	Постоянный	355×57,6×136	DPA-204



## Пиктограммы для светильников EXIT и SAFEWAY

К светильникам серии SAFEWAY и светильникам EXIT-SS-100-LED серии EXIT заказчик может приобрести пиктограммы, сделанные по его индивидуальному заказу.



## Светильник светодиодный аккумуляторный BACKUP

Светильники светодиодные аккумуляторные переносные с функцией аварийного освещения серии BACKUP предназначены для освещения в условиях недостаточной освещенности и удаленности стационарных источников света, а также в качестве резервного освещения в случае отключения электроэнергии.



Параметры	Значения
Номинальное напряжение, В	~230
Номинальная частота в сети, Гц	50
Диапазон рабочих напряжений, В	220-240
Диапазон рабочих температур, °C	От -10 до +40
Климатическое исполнение и категория размещения по ГОСТ 15150	УХЛ 4
Вид рассеивателя	Полистирол (ПС)
Способ монтажа	Настенный или потолочный
Степень защиты	IP20
Класс защиты от поражения электрическим током	II
Максимальное время зарядки аккумулятора, ч	15
Номинальное напряжение, В	3,7
Срок службы светильника, часов [не менее]	40 000
Тип аккумулятора	Li-ion
Гарантия	2 года

- Кнопка «Тест» и индикатор контроля работоспособности светильника
- Ступенчатая форма рефлектора увеличивает угол распределения светового потока
- Бокс для хранения питающего шнура

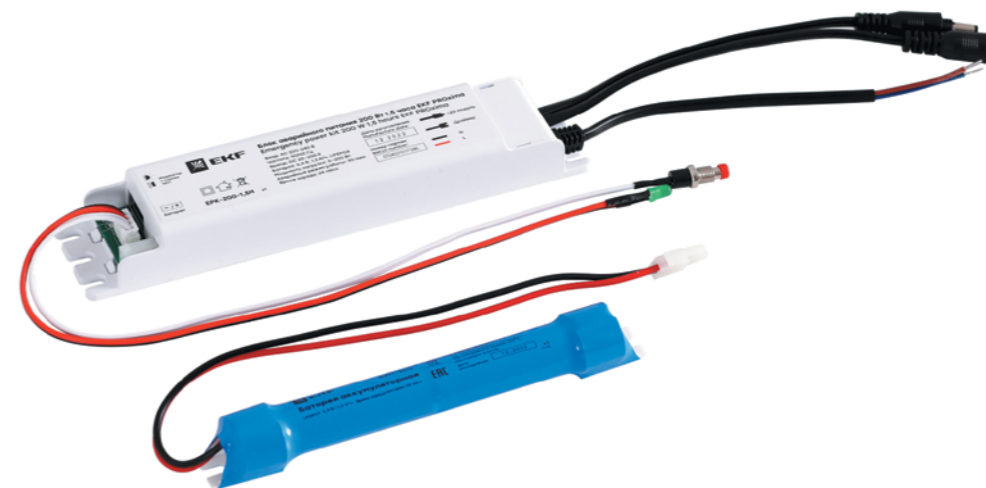


Наименование	Материал корпуса	Потребляемая мощность	Световой поток, лм Режим I / Режим II	Время работы светильника в аварийном режиме, мин. Режим I / Режим II	Емкость аккумулятора, мАч	Вес	Размер (Д×Ш×В), мм	Артикул
BACKUP-150 LED	Полипропилен (ПП)	2	150 / 70	2/4	1000	0,3	200×27×54	DPA-101
BACKUP-250 LED	ABS-пластик	3	250 / 90	3/5	1300	0,53	240×45×65	DPA-102
BACKUP-250P постоянного действия LED	ABS-пластик	3	250 / 90	3/5	1300	0,3	240×45×65	DPA-103



## Блоки аварийного питания

Блок аварийного питания (БАП) предназначен для обеспечения бесперебойного освещения помещений светодиодными светильниками в случае непредвиденного отключения сети.



Параметры	ЕРК-200-1,5Н	ЕРК-40-1Н-U
Номинальное напряжение, В	230	230
Диапазон рабочих напряжений, В	220-240	220-240
Номинальная частота, Гц	50	50
Мощность подключаемого светодиодного модуля, Вт	5-200	3-40
Выходное напряжение, В	DC 20-200	DC 180-260
Потребляемая мощность в режиме ожидания, Вт	3,5	5,5
Время работы в аварийном режиме, мин	90	60
Время переключения в аварийный режим, с	0,25	0,25
Тип аккумуляторной батареи	LiFePO4	LiFePO4
Номинальное напряжение аккумуляторной батареи, В	6,4	9,6
Номинальная емкость аккумуляторной батареи*, А/ч	1,5	6
Максимальное время зарядки аккумулятора, ч	24	48
Степень защиты по ГОСТ 14254 (IEC 60529)	IP20	IP20
Коэффициент мощности	Более 0,4	0,4
Класс защиты от поражения электрическим током по ГОСТ Р 58698	II	II
Диапазон рабочих температур, °C	От 0 до +40	От 0 до +40
Климатическое исполнение по ГОСТ 15150	УХЛ4	УХЛ4
Принцип действия	Постоянный / непостоянный	Постоянный / непостоянный
Срок службы БАП, лет	10	10
Срок службы аккумуляторной батареи, лет	4	4
Масса, г	200	600
Гарантия	2 года	2 года

- Современный LiFePO4 аккумулятор. Имеет защиту от глубокого разряда, перезаряда и короткого замыкания
- Различные схемы подключения. Возможность подключить светильники как в постоянном, так и непостоянном режиме
- Универсальность применения. Совместимость со светодиодными светильниками различных производителей



## Таблица совместимости блоков аварийного питания

Артикул	Наименование	Блок аварийного питания 200Вт 1,5 часа	Блок аварийного питания 40Вт 1 час универсальный	Уже имеют встроенный БАП
<b>Промышленное освещение</b>				
TPL-1001-18-4000	ДСП-1001 18Вт 4000К IP65 600мм EKF PROxima	-	♦	
TPL-1002-18-6500	ДСП-1002 18Вт 6500К IP65 600мм EKF PROxima	-	♦	
TPL-1003-36-4000	ДСП-1003 36Вт 4000К IP65 1200мм EKF PROxima	-	♦	
TPL-1004-36-6500	ДСП-1004 36Вт 6500К IP65 1200мм EKF PROxima	-	♦	
TPL-1005-36-4000-L	ДСП-1005-L 36Вт 4000К IP65 1200мм EKF PROxima	-	♦	
TPL-1006-36-6500-L	ДСП-1006-L 36Вт 6500К IP65 1200мм EKF PROxima	-	♦	
TPL-1007-18-4000-A	ДСП-1007 Айсберг-Э 18Вт 4000К IP65 600мм EKF PROxima	-	♦	
TPL-1008-18-6500-A	ДСП-1008 Айсберг-Э 18Вт 6500К IP65 600мм EKF PROxima	-	♦	
TPL-1009-36-4000-A	ДСП-1009 Айсберг-Э 36Вт 4000К IP65 1200мм EKF PROxima	-	♦	
TPL-1010-36-6500-A	ДСП-1010 Айсберг-Э 36Вт 6500К IP65 1200мм EKF PROxima	-	♦	
TPL-1011-48-4000-A	ДСП-1011 Айсберг-Э 48Вт 4000К IP65 1500мм EKF PROxima	-	-	
TPL-1012-48-6500-A	ДСП-1012 Айсберг-Э 48Вт 6500К IP65 1500мм EKF PROxima	-	-	
TPL-1013A-40-4000-A	ДСП-1013A Айсберг-Э 40Вт 4000К IP65 1200мм с БАП EKF PROxima	-	-	♦
TPL-1014A-40-6500-A	ДСП-1014A Айсберг-Э 40Вт 6500К IP65 1200мм с БАП EKF PROxima	-	-	♦
TPL-2001-18-4000	ДСП-2001 18Вт 4000К IP66 600мм EKF PROxima	-	♦	
TPL-2002-18-6500	ДСП-2002 18Вт 6500К IP66 600мм EKF PROxima	-	♦	
TPL-2003-34-4000	ДСП-2003 34Вт 4000К IP66 1200мм EKF PROxima	-	♦	
TPL-2004-34-6500	ДСП-2004 34Вт 6500К IP66 1200мм EKF PROxima	-	♦	
TPL-2005-50-4000	ДСП-2005 50Вт 4000К IP66 1500мм EKF PROxima	-	-	
TPL-2006-50-6500	ДСП-2006 50Вт 6500К IP66 1500мм EKF PROxima	-	-	
TPL-2007A-34-4000	ДСП-2007A 34Вт 4000К IP66 1200мм с БАП EKF PROxima	-	-	♦
TPL-2008A-34-6500	ДСП-2008A 34Вт 6500К IP66 1200мм с БАП EKF PROxima	-	-	♦
TPL-3001-1X060	ДСП-3001 под LED лампу 1xT8 600мм IP65 EKF	-	♦	
TPL-3002-2X060	ДСП-3002 под LED лампу 2xT8 600мм IP65 EKF	-	♦	
TPL-3003-1X120	ДСП-3003 под LED лампу 1xT8 1200мм IP65 EKF	-	♦	
TPL-3004-2x120	ДСП-3004 под LED лампу 2xT8 1200мм IP65 EKF	-	♦	
HIL-1101-100-6500	ДСП-1101 100Вт 6500К IP65 EKF	-	-	
HIL-1102-150-6500	ДСП-1102 150Вт 6500К IP65 EKF	-	-	
HIL-1103-200-6500	ДСП-1103 200Вт 6500К IP65 EKF	-	-	
HIL-2101-100-120-5000	ДСП-2101 100Вт 120гр 5000К IP65 EKF	-	-	
HIL-2101-100-90-5000	ДСП-2101 100Вт 90гр 5000К IP65 EKF	-	-	
HIL-2102-150-120-5000	ДСП-2102 150Вт 120гр 5000К IP65 EKF	-	-	
HIL-2102-150-90-5000	ДСП-2102 150Вт 90гр 5000К IP65 EKF	-	-	
HIL-2103-200-120-5000	ДСП-2103 200Вт 120гр 5000К IP65 EKF	-	-	
HIL-2103-200-90-5000	ДСП-2103 200Вт 90гр 5000К IP65 EKF	-	-	
<b>Коммунально-бытовое освещение</b>				
VKL-1001-V-12-4000	ДЛО-1001-V 12Вт 4000К IP65 LUMA EKF	-	♦	
VKL-1002-V-15-4000	ДЛО-1002-V 15Вт 4000К IP65 LUMA EKF	-	♦	
VKL-1003-R-12-4000	ДЛО-1003-K 12Вт 4000К IP65 LUMA EKF	-	♦	
VKL-1003-R-12-6500	ДЛО-1003-K 12Вт 6500К IP65 LUMA EKF	-	♦	
VKL-1004-R-15-4000	ДЛО-1004-K 15Вт 4000К IP65 LUMA EKF	-	♦	
VKL-1004-R-15-6500	ДЛО-1004-K 15Вт 6500К IP65 LUMA EKF	-	♦	
VKL-1005-R-18-4000	ДЛО-1005-K 18Вт 4000К IP65 LUMA EKF	-	♦	
VKL-1005-R-18-6500	ДЛО-1005-K 18Вт 6500К IP65 LUMA EKF	-	♦	
VKL-1006-R-24-4000	ДЛО-1006-K 24Вт 4000К IP65 LUMA EKF	-	♦	
VKL-1100DA-R-12-4000	ДЛО-1100Д-K 12Вт 4000К IP65 с АК ДД LUMA EKF	-	♦	
VKL-1200DA-R-18-4000	ДЛО-1200Д-K 18Вт 4000К IP65 с АК ДД LUMA EKF	-	♦	
VKL-1300DM-R-12-4000	ДЛО-1300Д-K 12Вт 4000К IP65 с МВ ДД LUMA EKF	-	♦	
VKL-1300DM-R-12-6500	ДЛО-1300Д-K 12Вт 6500К IP65 с МВ ДД LUMA EKF	-	♦	
VKL-1400DM-R-18-4000	ДЛО-1400Д-K 18Вт 4000К IP65 с МВ ДД LUMA EKF	-	♦	
VKL-1400DM-R-18-6500	ДЛО-1400Д-K 18Вт 6500К IP65 с МВ ДД LUMA EKF	-	♦	
VKL-2001-R-8-4000	ДЛО-2001-K 8Вт 4000К IP65 LUMA EKF	-	♦	
VKL-2002-R-12-4000	ДЛО-2002-K 12Вт 4000К IP65 LUMA EKF	-	♦	
VKL-2003-R-15-4000	ДЛО-2003-K 15Вт 4000К IP65 LUMA EKF	-	♦	
VKL-2004-V-8-4000	ДЛО-2004-V 8Вт 4000К IP65 LUMA EKF	-	♦	
VKL-2005-V-12-4000	ДЛО-2005-V 12Вт 4000К IP65 LUMA EKF	-	♦	
VKL-2006-R-20-4000	ДЛО-2006-K 20Вт 4000К IP65 LUMA EKF	-	♦	
VKL-2007-R-25-4000	ДЛО-2007-K 25Вт 4000К IP65 LUMA EKF	-	♦	

Артикул	Наименование	Блок аварийного питания 200Вт 1,5 часа	Блок аварийного питания 40Вт 1 час универсальный	Уже имеют встроенный БАП
VKL-2008-R-8-6500	ДЛО-2008-K 8Вт 6500К IP65 LUMA EKF	-	♦	
VKL-2009-R-12-6500	ДЛО-2009-K 12Вт 6500К IP65 LUMA EKF	-	♦	
VKL-2010-R-15-6500	ДЛО-2010-K 15Вт 6500К IP65 LUMA EKF	-	♦	
VKL-2011-R-20-6500	ДЛО-2011-K 20Вт 6500К IP65 LUMA EKF	-	♦	
VKL-2012-R-25-6500	ДЛО-2012-K 25Вт 6500К IP65 LUMA EKF	-	♦	
VKL-2100DI-R-12-4000	ДЛО-2100Д-K 12Вт 4000К IP65 с ИК ДД LUMA EKF	-	♦	
VKL-2200DI-R-12-6500	ДЛО-2200Д-K 12Вт 6500К IP65 с ИК ДД LUMA EKF	-	♦	
VKL-2300DI-R-15-4000	ДЛО-2300Д-K 15Вт 4000К IP65 с ИК ДД LUMA EKF	-	♦	
VKL-2400DM-R-12-4000	ДЛО-2400Д-K 12Вт 4000К IP65 с МВ ДД LUMA EKF	-	♦	
VKL-2500DM-R-12-6500	ДЛО-2500Д-K 12Вт 6500К IP65 с МВ ДД LUMA EKF	-	♦	
VKL-2600DM-R-15-4000	ДЛО-2600Д-K 15Вт 4000К IP65 с МВ ДД LUMA EKF	-	♦	
VKL-2700DA-R-12-4000	ДЛО-2700Д-K 12Вт 4000К IP65 с АК ДД LUMA EKF	-	♦	
VKL-2800DA-R-12-6500	ДЛО-2800Д-K 12Вт 6500К IP65 с АК ДД LUMA EKF	-	♦	
VKL-2900DM-R-25-4000	ДЛО-2900Д-K 25Вт 4000К IP65 с МВ ДД LUMA EKF	-	♦	
LBL-1001-P-9-4000	ДБО-1001 9Вт 4000К EKF	-	♦	
LBL-1002-P-9-6500	ДБО-1002 9Вт 6500К EKF	-	♦	
LBL-1003-P-14-4000	ДБО-1003 14Вт 4000К EKF	-	♦	
LBL-1004-P-14-6500	ДБО-1004 14Вт 6500К EKF	-	♦	
LBL-6101-18-4000	ДБО-6101 18Вт 4000К EKF Basic	-	♦	
LBL-6102-18-6500	ДБО-6102 18Вт 6500К EKF Basic	-	♦	
LBL-6103-36-4000	ДБО-6103 36Вт 4000К EKF Basic	-	♦	
LBL-6104-36-6500	ДБО-6104 36Вт 6500К EKF Basic	-	♦	
LBL-7101-Z-36-4000	ДБО-7101-Z 36Вт 4000К EKF	-	♦	
LBL-7102-Z-36-6500	ДБО-7102-Z 36Вт 6500К EKF	-	♦	
LBL-8101-Z-18-4000	ДБО-8101-Z 18Вт 4000К EKF	-	♦	
LBL-8102-Z-18-6500	ДБО-8102-Z 18Вт 6500К EKF	-	♦	
LBL-8103-Z-36-4000	ДБО-8103-Z 36Вт 4000К EKF	-	♦	
LBL-8104-Z-36-6500	ДБО-8104-Z 36Вт 6500К EKF	-	♦	
LBS-7101-4-4000	ДБОВ-7101 4Вт 4000К EKF Basic	-	♦	
LBS-7102-7-4000	ДБОВ-7102 7Вт 4000К EKF Basic	-	♦	
LBS-7103-10-4000	ДБОВ-7103 10Вт 4000К EKF Basic	-	♦	
LBS-7104-14-4000	ДБОВ-7104 14Вт 4000К EKF Basic	-	♦	
<b>Наружное освещение</b>				
FLL-3001-10-6500	СДО-3001 10Вт 6500К IP65 LUMA EKF	-	♦	
FLL-3002-20-6500	СДО-3002 20Вт 6500К IP65 LUMA EKF	-	♦	
FLL-3003-30-6500	СДО-3003 30Вт 6500К IP65 LUMA EKF	-	♦	
FLL-3003-30D-6500	СДО-3003 с ДД 30Вт 6500К IP65 LUMA EKF	-	♦	
FLL-3004-50-6500	СДО-3004 50Вт 6500К IP65 LUMA EKF	-	-	
FLL-3004-50D-6500	СДО-3004 с ДД 50Вт 6500К IP65 LUMA EKF	-	-	
FLL-3005-75-6500	СДО-3005 75Вт 6500К IP65 LUMA EKF	-	-	
FLL-3006-100-6500	СДО-3006 100Вт 6500К IP65 LUMA EKF	-	-	
FLL-3007-150-6500	СДО-3007 150Вт 6500К IP65 LUMA EKF	-	-	
FLL-3008-200-6500	СДО-3008 200Вт 6500К IP65 LUMA EKF	-	-	
FLL-4001-10-4000	СДО-4001 10Вт 4000К IP65 с равномерной засветкой LUMA EKF	-	♦	
FLL-4002-20-4000	СДО-4002 20Вт 4000К IP65 с равномерной засветкой LUMA EKF	-	♦	
FLL-4003-30-4000	СДО-4003 30Вт 4000К IP65 с равномерной засветкой LUMA EKF	-	♦	
FLL-4004-50-4000	СДО-4004 50Вт 4000К IP65 с равномерной засветкой LUMA EKF	-	-	
FLL-4005-100-4000	СДО-4005 100Вт 4000К IP65 с равномерной засветкой LUMA EKF	-	-	
SLL-8001-30-5000	ДКУ-8001-Д 30Вт 5000К IP65 EKF PROxima	-	♦	
SLL-8002-50-5000	ДКУ-8002-Д 50Вт 5000К IP65 EKF PROxima	-	-	
SLL-8003-100-5000	ДКУ-8003-Д 100Вт 5000К IP65 EKF PROxima	-	-	
SLL-8004-150-5000	ДКУ-8004-Д 150Вт 5000К IP65 EKF PROxima	-	-	
SLL-9001-30-5000	ДКУ-9001-Ш 30Вт 5000К IP65 EKF PROxima	-	♦	
SLL-9002-50-3000	ДКУ-9002-Ш 50Вт 3000К IP65 EKF	-	-	
SLL-9002-50-5000	ДКУ-9002-Ш 50Вт 5000К IP65 EKF PROxima	-	-	
SLL-9003-100-3000	ДКУ-9003-Ш 100Вт 3000К IP65 EKF	-	-	
SLL-9003-100-5000	ДКУ-9003-Ш 100Вт 5000К IP65 EKF PROxima	-	-	
SLL-9004-150-3000	ДКУ-9004-Ш 150Вт 3000К IP65 EKF	-	-	
SLL-9004-150-5000	ДКУ-9004-Ш 150Вт 5000К IP65 EKF PROxima	-	-	

Артикул	Наименование	Блок аварийного питания 200Вт 1,5 часа	Блок аварийного питания 40Вт 1 час универсальный	Уже имеют встроенный БАП
<b>Административно-офисное освещение</b>				
LPS-4005-D-36-4000	ЛУО-4005-D 36Вт 4000К IP40 белая с драйвером EKF Basic	•	•	
LPS-4005-L-36-4000	ЛУО-4005-L 36Вт 4000К IP40 белая без драйвера EKF Basic	•	•	
LPS-4006-D-36-6500	ЛУО-4006-D 36Вт 6500К IP40 белая с драйвером EKF Basic	•	•	
LPS-4006-L-36-6500	ЛУО-4006-L 36Вт 6500К IP40 белая без драйвера EKF Basic	•	•	
LPS-4007-L-36-4000	ЛУО-4007-L 36Вт 4000К IP40 серебро без драйвера EKF Basic	•	•	
LPS-4007-W-36-4000	ЛУО-4007-W 36Вт 4000К IP40 белая без драйвера EKF Basic	•	•	
LPS-4008-L-36-6500	ЛУО-4008-L 36Вт 6500К IP40 серебро без драйвера EKF Basic	•	•	
LPS-4008-W-36-6500	ЛУО-4008-W 36Вт 6500К IP40 белая без драйвера EKF Basic	•	•	
LPL-4209-L-50-4000	ДВО-4209-L 50Вт 4000К LUMA EKF	-	-	
LPL-4210-L-50-6500	ДВО-4210-L 50Вт 6500К LUMA EKF	-	-	
LPL-4109-L-40-4000	ДВО-4109-L 40Вт 4000К EKF Basic	•	•	
LPL-4110-L-40-6500	ДВО-4110-L 40Вт 6500К EKF Basic	•	•	
LPL-4111-Z-36-4000	ДВО 4111-Z 36Вт 4000К EKF	-	•	
LPL-4112-L-36-4000	ДВО 4112-L 36Вт 4000К EKF	-	•	
LPL-4113-Z-36-6500	ДВО 4113-Z 36Вт 6500К EKF	-	•	
LPL-4114-L-36-6500	ДВО 4114-L 36Вт 6500К EKF	-	•	
LPL-4101-Z-36-4000	ДВО-4101-Z 36Вт 4000К EKF Basic	-	•	
LPL-4102-Z-36-6500	ДВО-4102-Z 36Вт 6500К EKF Basic	-	•	
LPL-4103-L-36-4000	ДВО-4103-L 36Вт 4000К EKF Basic	-	•	
LPL-4104-L-36-6500	ДВО-4104-L 36Вт 6500К EKF Basic	-	•	
TBL-1000-O-36-4000-40	ДВО-1000-O 36Вт 4000К 1100x120x70 IP40 EKF	•	•	
TBL-1000-OP-18-4000-40	ДВО-1000-OP 18Вт 4000К 1100x120x70 IP40 EKF	•	•	
LPL-1001-O-30-4000-40-A	ДВО-1001-O 30Вт 4000К 595x595x40 IP40 с БАП EKF			•
LPL-1001-O-30-4000-54	ДВО-1001-O 30Вт 4000К 595x595x55 IP54 EKF	•	•	
LPL-1001-O-30-4000-54-A	ДВО-1001-O 30Вт 4000К 595x595x55 IP54 с БАП EKF			•
LPL-1001-OP-30-4000-40	ДВО-1001-OP 30Вт 4000К 595x595x50 IP40 LUMA EKF	•	•	
LPL-1001-OP-30-4000-40-A	ДВО-1001-OP 30Вт 4000К 595x595x50 IP40 с БАП LUMA EKF			•
LPL-1001-Z-30-4000-40	ДВО-1001-Z 30Вт 4000К 595x595x40 IP40 EKF	•	•	
LPL-1001-Z-30-6500-40	ДВО-1001-Z 30Вт 6500К 595x595x40 IP40 EKF	•	•	
LPL-1001-O-30-4000-40	ДВО-1001-O 30Вт 4000К 595x595x40 IP40 EKF	•	•	
LPL-1001-O-30-6500-40	ДВО-1001-O 30Вт 6500К 595x595x40 IP40 EKF	•	•	
LPL-1002-GP-36-4000-54	ДВО-1002-GP 36Вт 4000К 595x595x55 IP54 EKF	•	•	
LPL-1002-GP-36-4000-54-A	ДВО-1002-GP 36Вт 4000К 595x595x55 IP54 с БАП EKF			•
LPL-1002-GP-36-6500-40	ДВО-1002-GP 36Вт 6500К 595x595x40 IP40 LUMA EKF	•	•	
LPL-1002-O-36-4000-40-A	ДВО-1002-O 36Вт 4000К 595x595x40 IP40 с БАП EKF			•
LPL-1002-O-36-4000-54	ДВО-1002-O 36Вт 4000К 595x595x55 IP54 EKF	•	•	
LPL-1002-O-36-4000-54-A	ДВО-1002-O 36Вт 4000К 595x595x55 IP54 с БАП EKF			•
LPL-1002-O-36-6500-40	ДВО-1002-O 36Вт 6500К 595x595x40 IP40 EKF	•	•	
LPL-1002-O-36-6500-54	ДВО-1002-O 36Вт 6500К 595x595x55 IP54 EKF	•	•	
LPL-1002-OP-36-4000-54	ДВО-1002-OP 36Вт 4000К 595x595x55 IP54 EKF	•	•	
LPL-1002-OP-36-4000-54-A	ДВО-1002-OP 36Вт 4000К 595x595x55 IP54 с БАП LUMA EKF			•
LPL-1002-Z-36-4000-40	ДВО-1002-Z 36Вт 4000К 595x595x40 IP40 EKF	•	•	
LPL-1002-Z-36-4000-40-A	ДВО-1002-Z 36Вт 4000К 595x595x40 IP40 EKF с БАП EKF			•
LPL-1002-Z-36-6500-40	ДВО-1002-Z 36Вт 6500К 595x595x40 IP40 EKF	•	•	
LPL-1002-Z-36-6500-40-A	ДВО-1002-Z 36Вт 6500К 595x595x40 IP40 EKF с БАП EKF			•
LPL-1002-Z-54-4000-40	ДВО-1002-Z 54Вт 4000К 595x595x40 IP40 LUMA EKF	•	-	
LPL-1002-Z-54-6500-40	ДВО-1002-Z 54Вт 6500К 595x595x40 IP40 LUMA EKF	•	-	
LPL-1002-O-36-3000-40	ДВО-1002-O 36Вт 3000К 595x595x40 IP40 LUMA EKF	•	•	
LPL-1002-O-36-4000-40	ДВО-1002-O 36Вт 4000К 595x595x40 IP40 EKF	•	•	
LPL-1002-O-36-6500-40-A	ДВО-1002-O 36Вт 6500К 595x595x40 IP40 с БАП EKF			•
LPL-1002-O-63-4000-54	ДВО-1002-O 63Вт 4000К 595x595x55 IP54 LUMA EKF	•	-	
LPL-1002-O-63-4000-54-A	ДВО-1002-O 63Вт 4000К 595x595x55 IP54 с БАП LUMA EKF			•
LPL-1002-OP-36-4000-40	ДВО-1002-OP 36Вт 4000К 595x595x50 IP40 EKF	•	•	
LPL-1002-OP-36-4000-40-A	ДВО-1002-OP 36Вт 4000К 595x595x50 IP40 с БАП EKF			•
LPL-1003-OP-54-4000-54	ДВО-1003 OP 54Вт 4000К 595x595x55 IP54 LUMA EKF	•	-	
LPL-1003-Z-45-4000-40	ДВО-1003-Z 45Вт 4000К 595x595x40 IP40 EKF	•	-	
LPL-1003-Z-45-6500-40	ДВО-1003-Z 45Вт 6500К 595x595x40 IP40 EKF	•	-	
LPL-1003-O-45-4000-40	ДВО-1003-O 45Вт 4000К 595x595x40 IP40 EKF	•	-	
LPL-1003-O-45-6500-40	ДВО-1003-O 45Вт 6500К 595x595x40 IP40 EKF	•	-	
LPL-1004-O-36-4000-40	ДВО-1004-O 36Вт 4000К 590x590x40 Гр. IP40 EKF	•	•	
LPL-1004-O-36-6500-40	ДВО-1004-O 36Вт 6500К 590x590x40 Гр. IP40 EKF	•	•	
LPL-1004-O-54-4000-40	ДВО-1004-O 54Вт 4000К 590x590x40 Гр. IP40 LUMA EKF	•	-	
LPL-1004-OP-36-5700-40	ДВО-1004-OP 36Вт 5700К 590x590x40 Гр. IP40 EKF	•	•	
LPL-1004-Z-36-4000-40	ДВО-1004-Z 36Вт 4000К 590x590x40 Гр. IP40 EKF	•	•	
LPL-1004-Z-36-6500-40	ДВО-1004-Z 36Вт 6500К 590x590x40 Гр. IP40 EKF	•	•	
LPL-1004-Z-54-4000-40	ДВО-1004-Z 54Вт 4000К 590x590x40 Гр. IP40 LUMA EKF	•	-	

Артикул	Наименование	Блок аварийного питания 200Вт 1,5 часа	Блок аварийного питания 40Вт 1 час универсальный	Уже имеют встроенный БАП
LPL-1004-OP-36-4000-54	ДВО-1004-OP 36Вт 4000К 590x590x40 Гр. IP54 EKF	•	•	
LPL-1005-O-36-4000-40	ДВО-1005-O 36Вт 4000К 1195x180x40 IP40 EKF	•	•	
LPL-1005-O-36-4000-54	ДВО-1005-O 36Вт 4000К 1195x180x55 IP54 EKF	•	•	
LPL-1005-O-36-4000-54-A	ДВО-1005-O 36Вт 4000К 1195x180x55 IP54 с БАП EKF			•
LPL-1005-O-36-4000-40-A	ДВО-1005-O 36Вт 4000К 1195x180x40 IP40 с БАП EKF			•
LPL-1005-O-36-5700-40	ДВО-1005-O 36Вт 5700К 1195x180x40 IP40 LUMA EKF	•	•	
LPL-1005-O-36-6500-40	ДВО-1005-O 36Вт 6500К 1195x180x40 IP40 EKF	•	•	
LPL-1005-OP-36-4000-40	ДВО-1005-OP 36Вт 4000К 1195x180x50 IP40 EKF	•	•	
LPL-1005-OP-36-4000-40-A	ДВО-1005-OP 36Вт 4000К 1195x180x50 IP40 EKF			•
LPL-1006-O-18-4000-40	ДВО-1006-O 18Вт 4000К 595x180x40 IP40 EKF	•	•	
LPL-1006-O-18-6500-40	ДВО-1006-O 18Вт 6500К 595x180x40 IP40 EKF	•	•	
LPL-1006-O-25-4000-54	ДВО-1006-O 25Вт 4000К 295x295x55 IP54 LUMA EKF	•	•	
LPL-1006-O-27-3000-40	ДВО-1006-O 27Вт 3000К 595x295x40 IP40 LUMA EKF	•	•	
LPL-1006-O-27-3000-40	ДВО-1006-O 27Вт 3000К 595x295x40 IP40 LUMA EKF	•	•	
LPL-1006-O-27-4000-54	ДВО-1006-O 27Вт 4000К 595x180x55 IP54 LUMA EKF	•	•	
LPL-1006-O-27-4000-54-A	ДВО-1006-O 27Вт 4000К 595x180x55 IP54 с БАП LUMA EKF			•
LPL-1007-O-36-4000-40	ДВО-1007-O 36Вт 4000К 595x595x20 IP40 LUMA EKF	•	•	
LPL-1007-O-36-4000-54-CI	ДВО-1007-O 36Вт 4000К 600x600x55 CI IP54 EKF	•	•	
LPL-1007-O-45-4000-54-CI	ДВО-1007-O 45Вт 4000К 600x600x55 CI IP54 EKF	•	-	
LPL-1007-OP-36-4000-40-GIPS	ДВО-1007-OP 36Вт 4000К 600x600x40 GIPS IP40 EKF	•	•	
<b>Торговое освещение</b>				
DLL-1001-6-2700	Светильник встраиваемый ДВО 1001 6Вт 2700К IP20 EKF Basic	•	•	
DLL-1002-6-4000	Светильник встраиваемый ДВО 1002 6Вт 4000К IP20 EKF Basic	•	•	
DLL-1003-6-6500	Светильник встраиваемый ДВО 1003 6Вт 6500К IP20 EKF Basic	•	•	
DLL-1004-9-2700	Светильник встраиваемый ДВО 1004 9Вт 2700К IP20 EKF Basic	•	•	
DLL-1005-9-4000	Светильник встраиваемый ДВО 1005 9Вт 4000К IP20 EKF Basic	•	•	
DLL-1006-9-6500	Светильник встраиваемый ДВО 1006 9Вт 6500К IP20 EKF Basic	•	•	
DLL-1007-14-4000	Светильник встраиваемый ДВО 1007 14Вт 4000К IP20 EKF Basic	•	•	
DLL-1008-14-6500	Светильник встраиваемый ДВО 1008 14Вт 6500К IP20 EKF Basic	•	•	
DLL-1009-20-4000	Светильник встраиваемый ДВО 1009 20Вт 4000К IP20 EKF Basic	•	•	
DLL-1010-20-6500	Светильник встраиваемый ДВО 1010 20Вт 6500К IP20 EKF Basic	•	•	
DLL-1102-R-10-4000	ДВО 1102 круглый 10Вт 4000К IP20 LUMA EKF	•	•	
DLL-1103-R-10-6500	ДВО 1103 круглый 10Вт 6500К IP20 LUMA EKF	•	•	
DLL-1105-R-18-4000	ДВО 1105 круглый 18Вт 4000К IP20 LUMA EKF	•	•	
DLL-1106-R-18-6500	ДВО 1106 круглый 18Вт 6500К IP20 LUMA EKF	•	•	
DLL-1108-R-24-4000	ДВО 1108 круглый 24Вт 4000К IP20 LUMA EKF	•	•	
DLL-1109-R-24-6500	ДВО 1109 круглый 24Вт 6500К IP20 LUMA EKF	•	•	
DLL-1111-R-36-4000	ДВО 1111 круглый 36Вт 4000К IP20 LUMA EKF	•	•	
DLL-1112-R-36-6500	ДВО 1112 круглый 36Вт 6500К IP20 LUMA EKF	•	•	
TBL-1101-O-27-B-4K-40	ДВО 1101 O 27Вт черный 4000К 600x60x55 IP40 LUMA EKF	•	•	
TBL-1101-O-27-B-4K-40-A	ДВО 1101 O 27Вт черный 4000К 600x60x55 IP40 с БАП LUMA EKF			•
TBL-1101-O-27-4K-40	ДВО 1101-0600 O 27Вт 4000К 600x60x55 IP40 LUMA EKF	•	•	
TBL-1101-O-27-4K-40-A	ДВО 1101-0600 O 27Вт 4000К 600x60x55 IP40 с БАП LUMA EKF			•
TBL-1102-O-36-B-4K-40	ДВО 1102 O 36Вт черный 4000К 1100x60x55 IP40 LUMA EKF	•	•	
TBL-1102-O-36-B-4K-40-A	ДВО 1102 O 36Вт черный 4000К 1100x60x55 IP40 с БАП LUMA EKF			•
TBL-1102-O-36-4K-40-A	ДВО 1102-1200 O 36Вт 4000К 1100x60x55 IP40 EKF с БАП LUMA EKF			•
TBL-1102-O-36-4K-40	ДВО 1102-1200 O 36Вт 4000К 1100x60x55 IP40 LUMA EKF	•	•	
TBL-1103-O-54-4K-40	ДВО 1103-1500 O 54Вт 4000К 1590x60x55 IP40 LUMA EKF	•	-	
TBL-1103-O-54-B-4K-40	ДВО 1103 O 54Вт черный 4000К 1590x60x55 IP40 LUMA EKF	•	-	
TBL-1103-O-54-B-4K-40-A	ДВО 1103 O 54Вт черный 4000К 1590x60x55 IP40 с БАП LUMA EKF			•
TBL-1103-O-54-4K-40-A	ДВО 1103-1500 O 54Вт 4000К 1590x60x55 IP40 EKF с БАП LUMA EKF			•
LPL-3001-54-3K-40	ДВО-3001 O 54Вт 3000К 90x90x40 6 шт IP40 LUMA EKF	•	-	
LPL-3001-54-3K-40-A	ДВО-3001 O 54Вт 3000К 90x90x40 6 шт IP40 с БАП LUMA EKF			•
LPL-3001-54-4K-40	ДВО-3001 O 54Вт 4000К 90x90x40 6 шт IP40 LUMA EKF	•	-	
LPL-3001-54-4K-40-A	ДВО-3001 O 54Вт 4000К 90x90x40 6 шт IP40 с БАП LUMA EKF			•
LPL-3002-72-3K-40	ДВО-3002 O 72Вт 3000К 140x140x40 4 шт IP40 LUMA EKF	•	-	
LPL-3002-72-3K-40-A	ДВО-3002 O 72Вт 3000К 140x140x40 4 шт IP40 с БАП LUMA EKF			•
LPL-3002-72-4K-40	ДВО-3002 O 72Вт 4000К 140x140x40 4 шт IP40 LUMA EKF	•	-	
LPL-3002-72-4K-40-A	ДВО-3002 O 72Вт 4000К 140x140x40 4 шт IP40 с БАП LUMA EKF			•
LPL-3003-108-3K-40	ДВО-3003 O 108Вт 3000К 140x140x40 6 шт IP40 LUMA EKF	•	-	
LPL-3003-108-3K-40-A	ДВО-3003 O 108Вт 3000К 140x140x40 6 шт IP40 с БАП LUMA EKF			•
LPL-3003-108-4K-40	ДВО-3003 O 108Вт 4000К 140x140x40 6 шт IP40 LUMA EKF	•	-	
LPL-3003-108-4K-40-A	ДВО-3003 O 108Вт 4000К 140x140x40 6 шт IP40 с БАП LUMA EKF			•
LPL-3004-19-4K-40	ДВО-3004-0075 19Вт 4000К 65x65x40 6 шт + драйвер IP40 LUMA EKF	•	•	

## УПРАВЛЕНИЕ ОСВЕЩЕНИЕМ

### Инфракрасные датчики движения

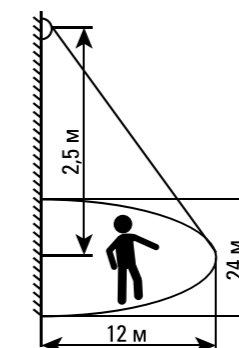
Инфракрасные датчики движения MS предназначены для экономии электроэнергии за счет автоматического управления освещением и другими инженерными системами. Датчики реагируют на движение людей и других объектов в зоне действия сенсора, принцип работы датчика основан на отслеживании уровня ИК-излучения в поле зрения. В ассортименте EKF есть датчики с различными способами установки: настенные, потолочные, накладные, встраиваемые и на светильник. Кроме этого, некоторые датчики имеют поворачиваемый сенсор, что позволяет подобрать решение для любой зоны установки. Рекомендуется использовать датчики MS в коридорах, подъездах, различных проходных зонах. Датчики с повышенной степенью защиты IP44 можно устанавливать на улице под навесом.

IP20

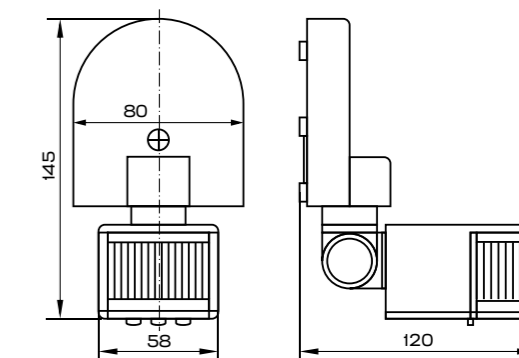
IP44



Зона детекции на уровне пола



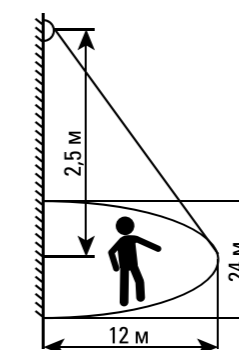
Габаритные и установочные размеры


**MS-16C / MS-16CB**

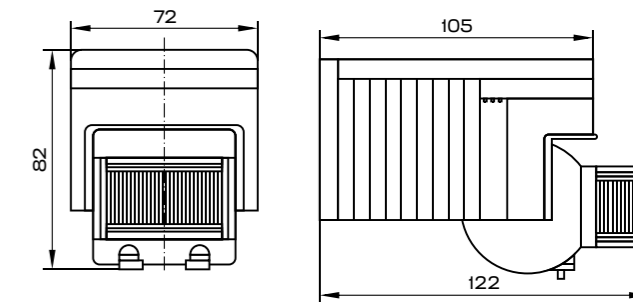
Наименование	Способ установки	Макс. мощность нагрузки (для ламп накаливания/люминесцентная), Вт	Угол обзор	Максимальная дальность действия на уровне пола, м	Степень защиты	Масса, кг	Артикул
MS-16C белый	Настенный	1200 / 300	180°	12	IP44	0,3	DD-MS-16C
MS-16CB черный	Настенный	1200 / 300	180°	12	IP44	0,3	DD-MS-16CB



Зона детекции на уровне пола



Габаритные и установочные размеры

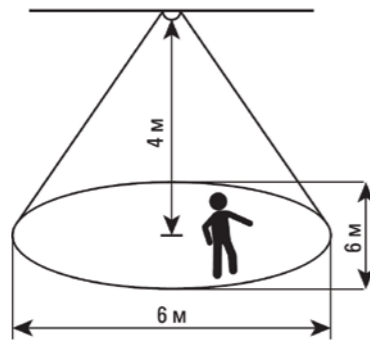

**MS-118B**

Наименование	Способ установки	Максимальная мощность нагрузки (для ламп накаливания/светодиодных), Вт	Угол обзор	Дальность действия, м	Степень защиты	Масса, кг	Артикул
MS-118B	Настенный	1200 / 300	180°	12	IP20	0,3	DD-MS-118B

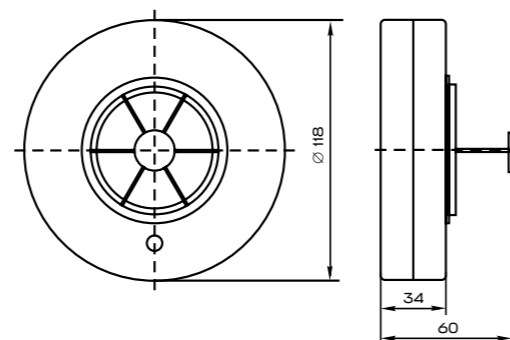
УПРАВЛЕНИЕ  
ОСВЕЩЕНИЕМ



Зона детекции на уровне пола



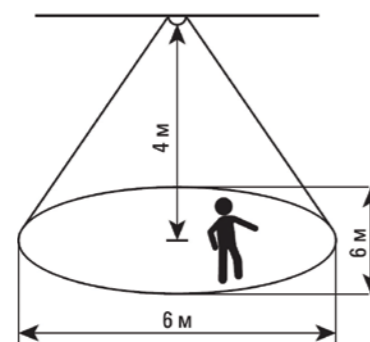
Габаритные и установочные размеры


**MS-20B**

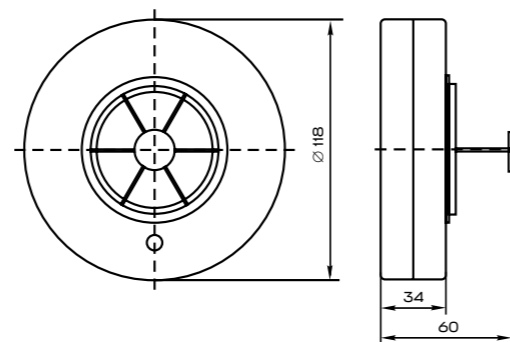
Наименование	Способ установки	Максимальная мощность нагрузки (для ламп накаливания/светодиодных), Вт	Угол обзор	Максимальная дальность действия на уровне пола, м	Степень защиты	Масса, кг	Артикул
MS-20B	Потолок	1200 / 300	360°	6	IP20	0,15	DD-MS-20B



Зона детекции на уровне пола



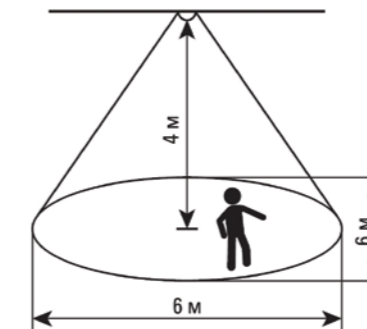
Габаритные и установочные размеры


**MS-28A**

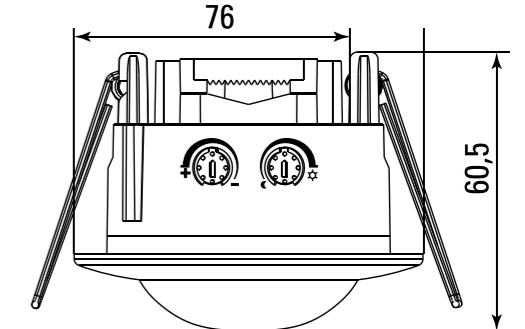
Наименование	Способ установки	Максимальная мощность нагрузки (для ламп накаливания/светодиодных), Вт	Угол обзор	Максимальная дальность действия на уровне пола, м	Степень защиты	Масса, кг	Артикул
MS-28A	Потолок	1200 / 300	360°	6	IP20	0,16	DD-MS-28A



Зона детекции на уровне пола



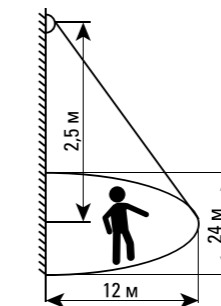
Габаритные и установочные размеры


**MS-100**

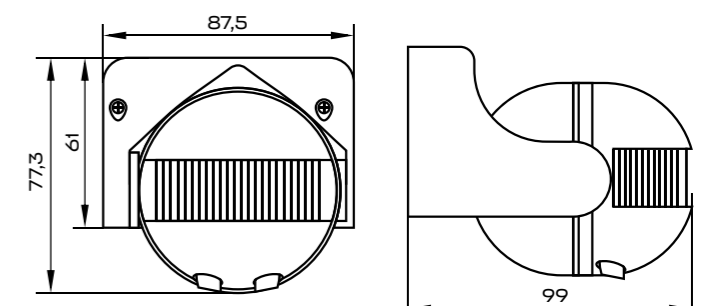
Наименование	Способ установки	Максимальная мощность нагрузки (для ламп накаливания/светодиодных), Вт	Угол обзор	Дальность действия, м	Степень защиты	Масса, кг	Артикул
MS-100	Потолок встраиваемый	1200 / 300	360°	6	IP20	0,09	DD-MS-100



Зона детекции на уровне пола



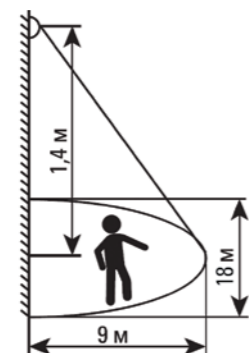
Габаритные и установочные размеры


**MS-39/ MS-39B**

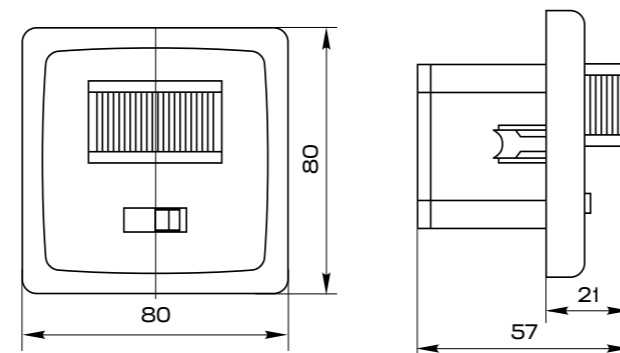
Наименование	Способ установки	Максимальная мощность нагрузки (для ламп накаливания/светодиодных), Вт	Угол обзор	Максимальная дальность действия на уровне пола, м	Степень защиты	Масса, кг	Артикул
MS-39 белый	Настенный	1200 / 300	180°	12	IP44	0,16	DD-MS-39
MS-39B черный	Настенный	1200 / 300	180°	12	IP44	0,16	DD-MS-39B



Зона детекции на уровне пола



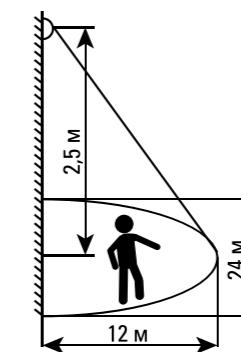
Габаритные и установочные размеры


**MS-2000**

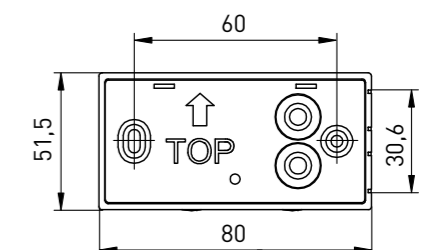
Наименование	Способ установки	Максимальная мощность нагрузки (для ламп накаливания/светодиодных), Вт	Угол обзор	Максимальная дальность действия на уровне пола, м	Степень защиты	Масса, кг	Артикул
MS-2000	Настенный встраиваемый	200 / 100	160°	9	IP20	0,11	DD-MS-2000



Зона детекции на уровне пола



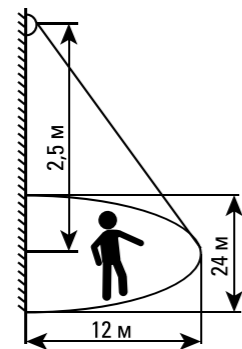
Габаритные и установочные размеры


**MS-40**

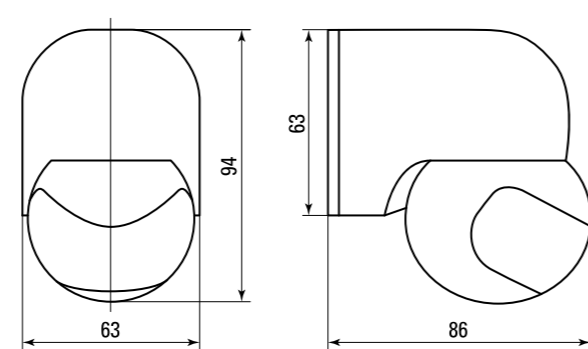
Наименование	Способ установки	Максимальная мощность нагрузки (для ламп накаливания/светодиодных), Вт	Угол обзор	Максимальная дальность действия на уровне пола, м	Степень защиты	Масса, кг	Артикул
MS-40	Настенный	1200 / 300	180°	12	IP44	0,16	DD-MS-40



Зона детекции на уровне пола



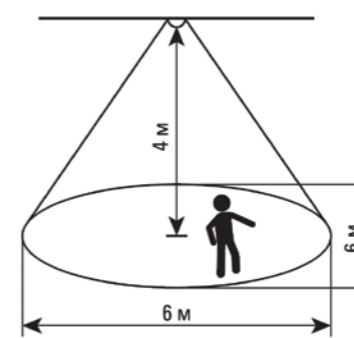
Габаритные и установочные размеры


**MS-38**

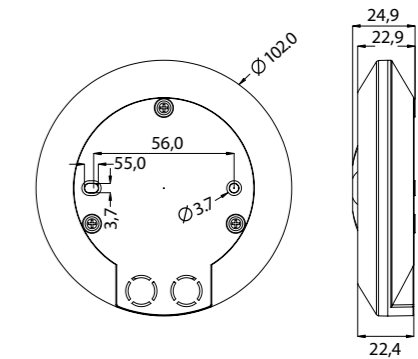
Наименование	Способ установки	Максимальная мощность нагрузки (для ламп накаливания/светодиодных), Вт	Угол обзор	Максимальная дальность действия на уровне пола, м	Степень защиты	Масса, кг	Артикул
MS-38	Настенный	800 / 400	180°	12	IP44	0,1	DD-MS-38



Зона детекции на уровне пола



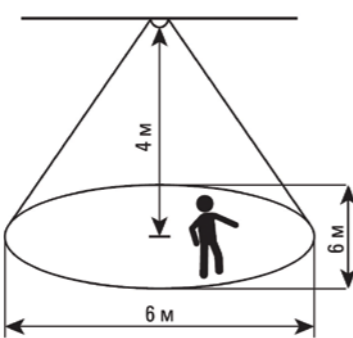
Габаритные и установочные размеры


**MS-24B**

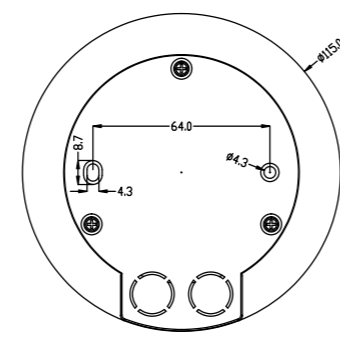
Наименование	Способ установки	Максимальная мощность нагрузки (для ламп накаливания/светодиодных), Вт	Угол обзор	Максимальная дальность действия на уровне пола, м	Степень защиты	Масса, кг	Артикул
MS-24B	Потолок	800 / 400	360°	6	IP20	0,085	DD-MS-24B



Зона детекции на уровне пола



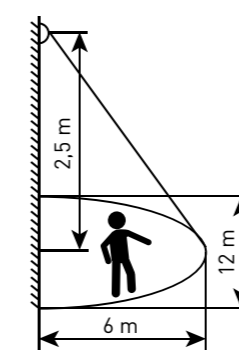
Габаритные и установочные размеры


**MS-22B**

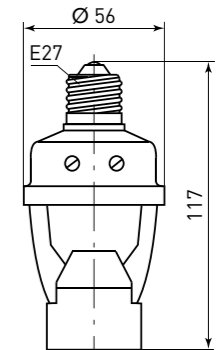
Наименование	Способ установки	Максимальная мощность нагрузки (для ламп накаливания/светодиодных), Вт	Угол обзор	Максимальная дальность действия на уровне пола, м	Степень защиты	Масса, кг	Артикул
MS-22B	Потолок	2000 / 1000	360°	6	IP20	0,11	DD-MS-22B



Зона детекции на уровне пола



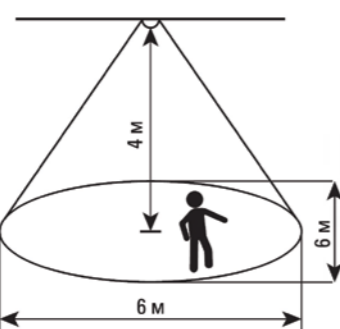
Габаритные и установочные размеры


**MS-E27**

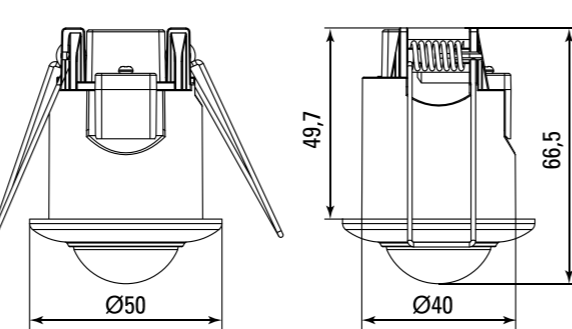
Наименование	Способ установки	Максимальная мощность нагрузки (для ламп накаливания/светодиодных), Вт	Угол обзор	Дальность действия, м	Степень защиты	Масса, кг	Артикул
MS-E27	В патрон E-27	60	360°	6	IP20	0,1	DD-MS-E27



Зона детекции на уровне пола



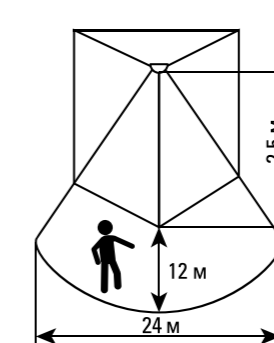
Габаритные и установочные размеры


**MS-200**

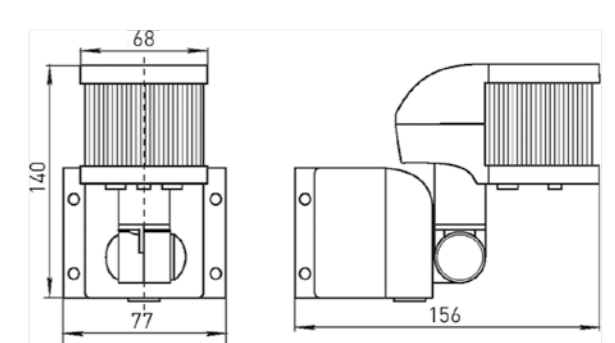
Наименование	Способ установки	Максимальная мощность нагрузки (для ламп накаливания/светодиодных), Вт	Угол обзор	Дальность действия, м	Степень защиты	Масса, кг	Артикул
MS-200	Потолок встраиваемый	800 / 400	360°	6	IP20	0,1	DD-MS-200



Зона детекции на уровне пола



Габаритные и установочные размеры


**MS-48B**

Наименование	Способ установки	Максимальная мощность нагрузки (для ламп накаливания/светодиодных), Вт	Угол обзор	Дальность действия, м	Степень защиты	Масса, кг	Артикул
MS-48B	На угол стены	1200 / 300	220°	12	IP44	0,3	DD-MS-48B


## Микроволновые датчики движения

Микроволновые датчики движения MW предназначены для экономии электроэнергии за счет автоматического управления освещением и другими инженерными системами. Датчик реагирует на движение людей и других объектов в зоне действия сенсора, принцип работы датчика основан на генерировании высокочастотных электромагнитных волн и детектировании полученного эха. Микроволновые датчики имеют повышенную чувствительность и могут детектировать движение сквозь тонкие преграды. В ассортименте EKF есть датчики с различными способами установки: настенные, потолочные, накладные и встраиваемые. Рекомендуется использовать датчики MW в коридорах, подъездах, раздевалках и в других проходных зонах. Датчики с повышенной степенью защиты IP44 можно устанавливать на улице под навесом.

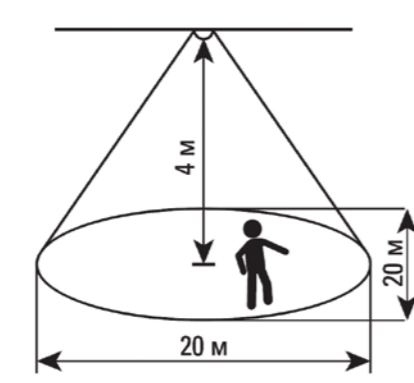
IP20

IP44

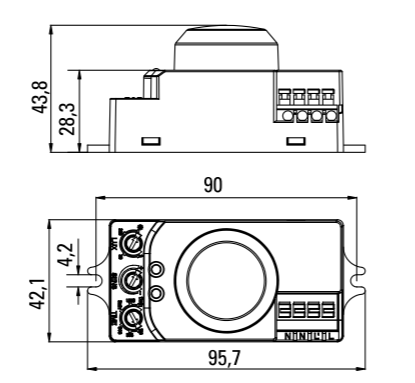
IP65



Зона детекции на уровне пола




Габаритные и установочные размеры

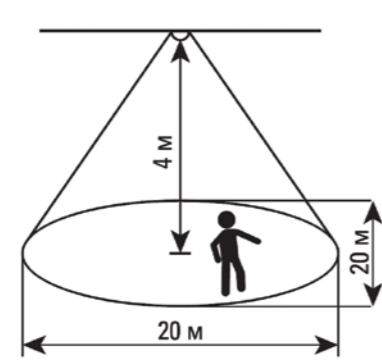


**MW-700**

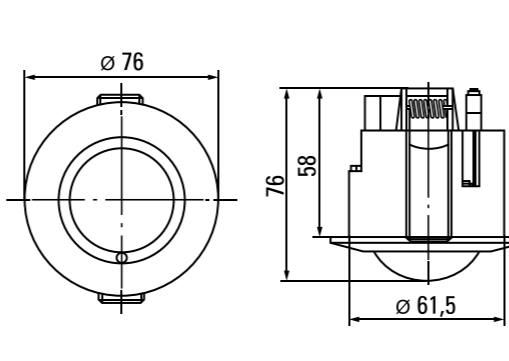
Наименование	Способ установки	Максимальная мощность нагрузки (для ламп накаливания/светодиодных), Вт	Угол обзора	Максимальный радиус детектирования, м	Высота установки, м	Артикул
MW-700	Универсальный (в светильник, потолок, стену)	1200 / 300	180° / 360°	20	1,5-3,5	DD-MW-700



Зона детекции на уровне пола




Габаритные и установочные размеры



**MW-701**

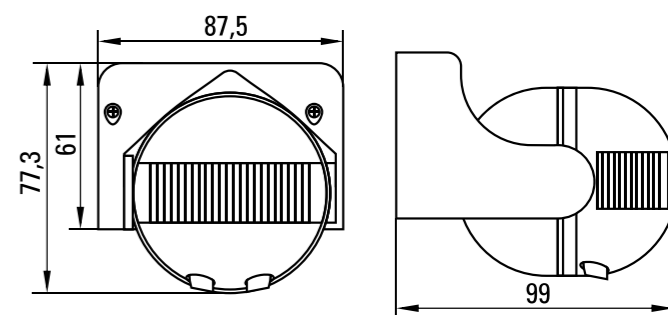
Наименование	Способ установки	Максимальная мощность нагрузки (для ламп накаливания/светодиодных), Вт	Угол обзора	Максимальный радиус детектирования, м	Высота установки, м	Артикул
MW-701	Встраиваемый потолок	1200 / 300	360°	20	1,5-3,5	DD-MW-701



Зона детекции на уровне пола




Габаритные и установочные размеры

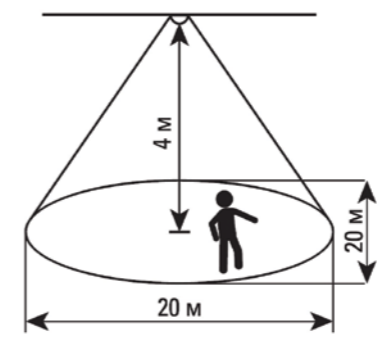


**MW-702**

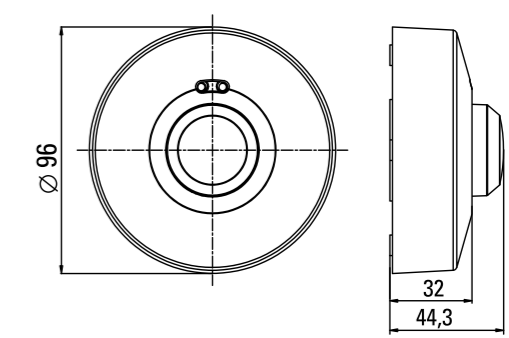
Наименование	Способ установки	Максимальная мощность нагрузки (накаливания/люминесцентная), Вт	Угол обзора	Максимальный радиус детектирования, м	Высота установки, м	Артикул
MW-702	Стена	1200 / 300	180°	10	1,5-3,5	DD-MW-702



Зона детекции на уровне пола




Габаритные и установочные размеры

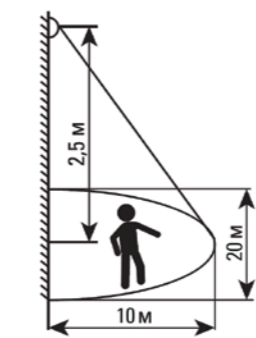


**MW-703**

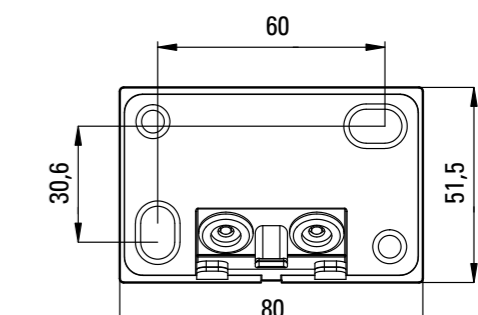
Наименование	Способ установки	Максимальная мощность нагрузки (накаливания/люминесцентная), Вт	Угол обзора	Максимальный радиус детектирования, м	Высота установки, м	Артикул
MW-703	Потолок	1200 / 300	360°	20	1,5-3,5	DD-MW-703



Зона детекции на уровне пола



Габаритные и установочные размеры



**MW-704**

Наименование	Способ установки	Максимальная мощность нагрузки (накаливания/люминесцентная), Вт	Угол обзора	Максимальный радиус детектирования, м	Высота установки, м	Артикул
MW-704	Настенный	1200 / 300	180°	10	1,5-3,5	DD-MW-704

**MW-705**

Зона детекции на уровне пола

Габаритные и установочные размеры

Наименование	Способ установки	Максимальная мощность нагрузки (для ламп накаливания/светодиодных), Вт	Угол обзор	Максимальный радиус детектирования, м	Высота установки, м	Артикул
MW-705	Потолок	2000 / 1000	360°	20	1.5-3.5	DD-MW-705

Габаритные и установочные размеры

Наименование	Способ установки	Максимальная мощность нагрузки (для ламп накаливания/светодиодных), Вт	Угол обзор	Дальность действия, м	Высота установки, м	Артикул
MW-707	Универсальный (на потолок, на стену)	2000 / 1000	360°	30	4-15	DD-MW-707

**MW-706**

Зона детекции на уровне пола

Габаритные и установочные размеры

Наименование	Способ установки	Максимальная мощность нагрузки (для ламп накаливания/светодиодных), Вт	Угол обзор	Дальность действия, м	Высота установки, м	Артикул
MW-706	Универсальный (в светильник, потолок, стену)	1200 / 300	180° / 360°	20	1.5-3.5	DD-MW-706

## Сводные таблицы характеристик для ИК и МК датчиков движения

Сводная таблица технических характеристик для инфракрасных датчиков движения

Параметры	Значения													
	MS-100	MS-2000	MS-1184B	MS-16C	MS-39	MS-40	MS-38	MS-20B	MS-22B	MS-28A	MS-48B	MS-200	MS-24B	MS-E27
Номинальное напряжение, В	230													
Номинальная частота, Гц	50													
Диапазон рабочих температур, °С	от -20 до +40													
Влажность, % не более	93													
Скорость движения объекта, м/с	0,6-1,5													
Потребляемая мощность, Вт	50													
Высота установки, м	2,2-4	1-1,8	1,8-2,5	1,8-2,5	2,2-4	1,8-2,5	2,2-4	1,8-2,5	2,2-4	1,8-2,5	2,2-4	2-3,5	2-3,5	2-3,5
Порог срабатывания, Лк (регулируется)	10-2000													
Время отключения, с (регулируется)	10-420													
Максимальная мощность нагрузки, Вт лампа накаливания/люминесцентная лампа	1200 / 300	200 / 100	1200 / 300	1200 / 300	800 / 400	1200 / 300	2000 / 1000	1200 / 300	1200 / 300	800 / 400	800 / 300	60	60	60
Угол обзора	360	160	180	180	180	180	360	360	360	250	360	360	360	360
Максимальная дальность действия, м	6	6	12	12	12	12	6	6	6	12	6	6	6	6
Степень защиты			IP44	IP44	IP44	IP44	IP20	IP20	IP20	IP44	IP20	IP20	IP20	IP20

Сводная таблица технических характеристик для микроволновых датчиков движения

Параметры	Значения							
	MW-700	MW-701	MW-702	MW-703	MW-704	MW-705	MW-706	MW-707
Номинальное напряжение, В	230							
Диапазон рабочих температур, °С	От -20 до +40							
Потребляемая мощность, Вт	0,9							
Порог срабатывания, лк	10-2000							
Время отключения, сек. (регулируется)	10-900							
Угол обзора, град.	180 / 360	360	180	360	180	360	180 / 360	360
Дальность действия, м	20	20	10	20	10	20	20	30
Степень защиты	IP20		IP54	IP20	IP65	IP20		IP65
Цвет	Белый							
Масса нетто, кг	0,06	0,1	0,16	0,11	0,158	0,109	0,04	0,25

**MW-707**

Зона детекции на уровне пола

для настенного крепления

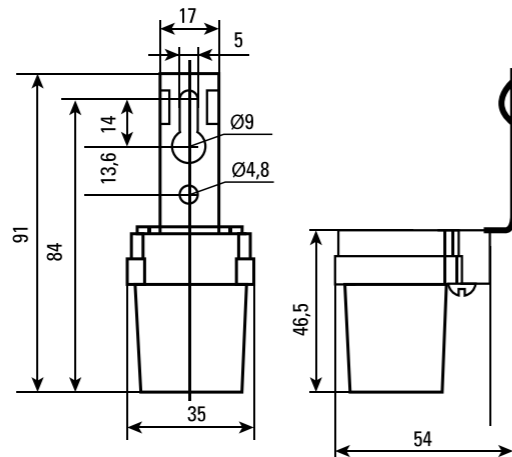
для потолочного крепления

## Фотореле для управления освещением

Фотореле серии PS применяют для управления освещением или другой нагрузкой в зависимости от уровня освещенности. Обычно фотореле используют в системах управления уличным освещением, для включения рекламных вывесок и витрин. Точный момент срабатывания настраивается в диапазоне 5-50 люкс (за исключением реле PS-1). К фотореле допускается прямое подключение нагрузки с током до 20 А, нагрузка с большими токами подключается через контакторы. Монтаж фотореле осуществляется при помощи крепежной пластины, которая идет в комплекте.



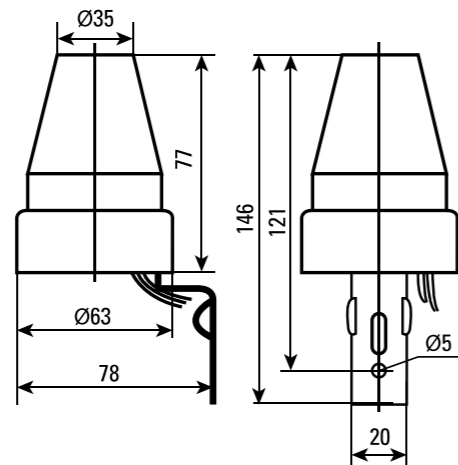
Габаритные и установочные размеры


**PS-1**

Наименование	Максимальная нагрузка (cos=1), А/Вт	Порог срабатывания, лк	Степень защиты	Масса нетто, не более, кг	Артикул
PS-1	6 / 1350	<10 (вкл.) >40 (выкл.)	IP44	0,08	FR-PS-1-6



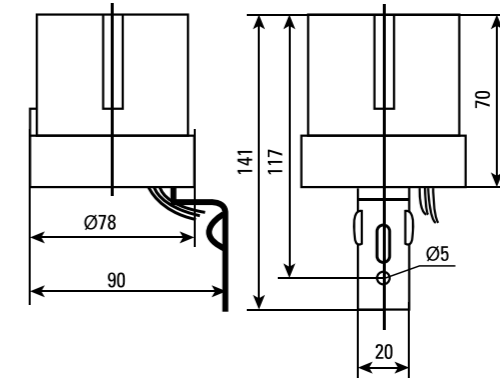
Габаритные и установочные размеры


**PS-2**

Наименование	Максимальная нагрузка (cos=1), А/Вт	Порог срабатывания, лк	Степень защиты	Масса нетто, не более, кг	Артикул
PS-2	10 / 2200	5-15	IP44	0,11	FR-PS-2-10

**PS-3**

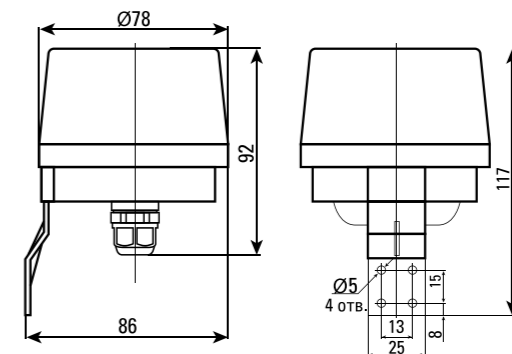

Габаритные и установочные размеры



Наименование	Максимальная нагрузка (cos=1), А/Вт	Порог срабатывания, лк	Степень защиты	Масса нетто, не более, кг	Артикул
PS-3	20 / 4400	<10-50 (вкл.) >50-100 (выкл.)	IP44	0,18	FR-PS-3-20



Габаритные и установочные размеры


**PS-4/ PS-5**

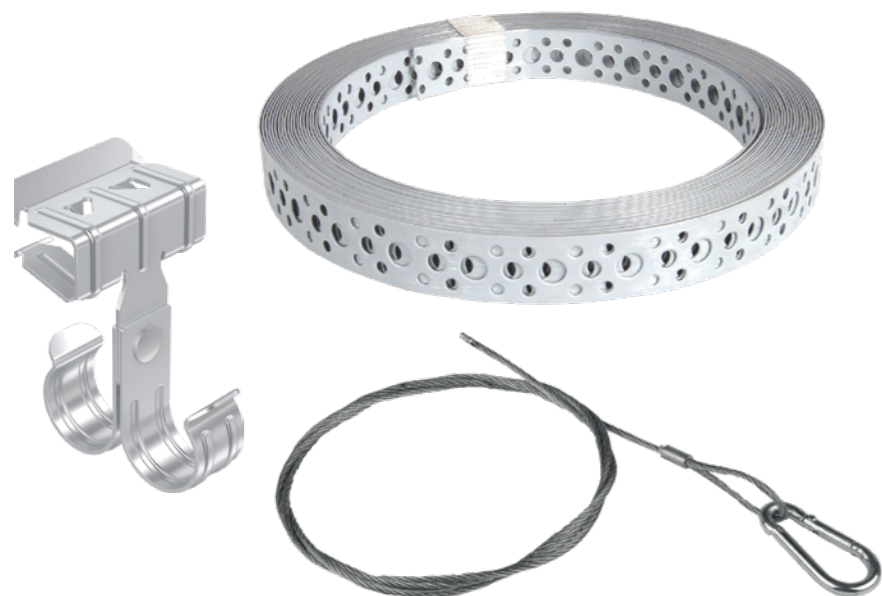
Наименование	Максимальная нагрузка (cos=1), А/Вт	Порог срабатывания, лк	Степень защиты	Масса нетто, не более, кг	Артикул
PS-4	10 / 2200	10-50	IP66	0,14	FR-PS-4-10
PS-5	15 / 3300	10-50	IP66	0,14	FR-PS-5-15

## Сводная таблица характеристик для фотореле

Параметры	Значения					
	PS-1	PS-2	PS-3	PS-4	PS-5	
Номинальное напряжение, В	230					
Номинальная частота, Гц	50					
Потребляемая мощность в рабочем режиме, Вт	6,6					
Потребляемая мощность в режиме ожидания, Вт	0,25					
Номинальный ток нагрузки, А	при cos=1	6	10	20	10	15
	при cos=0,6	4	6	12	6	9
Диапазон рабочих температур, °С	От -25 до +40					
Время задержки на отключение, сек.	10-900					

## Крепеж H-Line

Крепеж H-Line предназначен для открытой и скрытой прокладки инженерных коммуникаций, таких как кабельные трассы, трубы различного назначения, подвесы, информационные и указательные таблицы («вход/выход», направление движения и др.), системы освещения и аварийного освещения на различных опорных поверхностях, а также в сложных механизмах, куда стандартные крепления не подходят. Крепеж применим как в новых, так и в реконструируемых зданиях, бизнес- и торговых центрах, где есть открытые несущие конструкции в виде балок.



Более подробная информация по металлическим кабеленесущим системам

## Балочные зажимы MF-Line

Балочные зажимы MF-Line применяются для крепления инженерных коммуникаций к различного рода металлоконструкциям без нарушения целостности и потери несущей способности металлоконструкции с высокой скоростью монтажа.



Универсальный балочный зажим

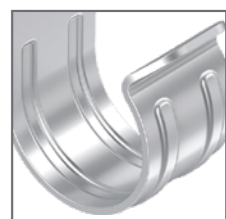
Зажим балочный под перфоленту

Зажим балочный с резьбой М6

- Быстрый и простой монтаж
- Сохраняет свой внешний вид на протяжении всего срока эксплуатации
- Монтаж без сварки и сверления
- Высокая стойкость к коррозии



Для монтажа и начала использования достаточно одного удара молотка по зажиму



Благодаря диффузионному покрытию поверхность обладает повышенной коррозионной стойкостью

Изображение	Наименование	Нагрузка, кг	Артикул
	Зажим балочный 3-8 мм EKF	90	ZB3-8
	Зажим балочный 8-14 мм EKF	160	ZB8-14
	Зажим балочный 3-8 мм с резьбой М6 EKF	90	ZB3-8-M6
	Зажим балочный 8-14 мм с резьбой М6 EKF	160	ZB8-14-M6
	Зажим балочный 3-8 мм с отгибом и резьбой М6 EKF	15	ZB3-8-M6G
	Зажим балочный 8-14 мм с отгибом и резьбой М6 EKF	20	ZB8-14-M6G
	Зажим балочный 3-8 мм с винтом М6х9 EKF	90	ZB3-8-V6x9
	Зажим балочный 8-14 мм с винтом М6х9 EKF	160	ZB8-14-V6x9
	Зажим балочный 3-8 мм с отгибом и винтом М6х9 EKF	15	ZB3-8-V6x9G
	Зажим балочный 8-14 мм с отгибом и винтом М6х9 EKF	20	ZB8-14-V6x9G
	Зажим балочный 3-8 мм под нейл. стяжку EKF	15	ZB3-8-S
	Зажим балочный 8-14 мм под нейл. стяжку EKF	15	ZB8-14-S

Изображение	Наименование	Нагрузка, кг	Артикул
	Зажим балочный 3-8 мм под нейл. стяжку внут. EKF	15	ZB3-8-SV
	Зажим балочный 8-14 мм под нейл. стяжку внут. EKF	15	ZB8-14-SV
	Зажим балочный 3-8 мм под перфоленту EKF	90	ZB3-8-PL
	Зажим балочный 8-14 мм под перфоленту EKF	160	ZB8-14-PL
	Зажим балочный 3-8 мм под трубу 20 мм EKF	-	ZB3-8-Tr20-25
	Зажим балочный 8-14 мм под трубу 20 мм EKF	-	ZB8-14-Tr20
	Зажим балочный 3-8 мм под трубу 25 мм EKF	-	BZ3-8-T25
	Зажим балочный 8-14 мм под трубу 25 мм EKF	-	BZ8-14-T25
	Зажим балочный 3-8 мм под трубу 32 мм EKF	-	BZ3-8-T32
	Зажим балочный 8-14 мм под трубу 32 мм EKF	-	BZ8-14-T32
	Зажим балочный 3-8 мм под трубу двойной 20 мм EKF	-	ZB3-8-Tr20-25W
	Зажим балочный 8-14 мм под трубу двойной 20 мм EKF	-	ZB8-14-Tr20W
	Зажим балочный 3-8 мм с пластиной EKF	-	ZB3-8-Pls
	Зажим балочный 8-14 мм с пластиной EKF	-	ZB8-14-Pls
	Вертикальный балочный зажим 1-5 мм EKF	70	VBZ1-5

Изображение	Наименование	Нагрузка, кг	Артикул
	Вертикальный балочный зажим 1-5 мм под нейлоновую стяжку EKF	15	VBZ1-5-S
	Вертикальный балочный зажим 1-5 мм под перфоленту EKF	75	VBZ1-5-P
	Вертикальный балочный зажим 1-5 мм под трубу 20 мм EKF	-	VBZ1-5-T20
	Вертикальный балочный зажим 1-5 мм под трубу 25 мм EKF	-	VBZ1-5-T25
	Вертикальный балочный зажим 1-5 мм под трубу 32 мм EKF	-	VBZ1-5-T32
	Вертикальный балочный зажим 1-5 мм с отгибом и резьбой M6 EKF	15	VBZ1-5-M6G
	Струбцина монтажная M8 EKF	170	SM8
	Струбцина монтажная M10 EKF	240	SM10

## Ленты перфорированные и такелаж

Изображение	Наименование	Длина, м	Ширина, мм	Толщина, мм	Масса, кг	Артикул, исп. 1	Артикул, исп. 3
	Лента перфорированная монтажная прямая 12×0,55 (10 м)	10	12	0,55	0,490	LPMP12X0.55-10	LPMP12X0.55-10RAL
	Лента перфорированная монтажная прямая 12×0,55 (25 м)	25	12	0,55	1,290	LPM12X0.55	LPMP12X0.55-25RAL
	Лента перфорированная монтажная прямая 20×0,55 (10 м)	10	20	0,55	0,817	LPMP20X0.55-10	LPMP20X0.55-10RAL
	Лента перфорированная монтажная прямая 20×0,55 (25 м)	25	20	0,55	2,043	LPMP20X0.55-25	LPMP20X0.55-25RAL
	Лента перфорированная монтажная прямая 20×0,7 (10 м)	10	20	0,7	1,040	LPMP20X0.7-10	LPMP20X0.7-10RAL
	Лента перфорированная монтажная прямая 20×0,7 (25 м)	25	20	0,7	2,600	LPM20X0.7	LPMP20X0.7-25RAL
	Лента перфорированная монтажная прямая 20×1,0 (10 м)	10	20	1	1,486	LPMP20X1.0-10	LPMP20X1.0-10RAL
	Лента перфорированная монтажная волна 12×0,55 (10 м)	10	12	0,55	0,468	LPMV12X0.55-10	LPMV12X0.55-10RAL
	Лента перфорированная монтажная волна 12×0,55 (25 м)	25	12	0,55	1,170	LPMV12X0.55-25	LPMV12X0.55-25RAL
	Лента перфорированная монтажная волна 17×0,55 (10 м)	10	17	0,55	0,663	LPMV17X0.55-10	LPMV17X0.55-10RAL
	Лента перфорированная монтажная волна 17×0,55 (25 м)	25	17	0,55	1,657	LPMV17X0.55-25	LPMV17X0.55-25RAL

Изображение	Наименование	F max (N)	Масса**, кг	Артикул
	Зажим для троса двойной Duplex (2 мм) EKF	-	0,010	ZDTD-2
	Замок для троса EKF	2000	0,086	ZMTR
	Карабин винтовой (3 мм) EKF	-	0,012	KARV-4

\* При нагрузках по вертикальной оси  
 \*\* Масса в таблице приведена для одного изделия

Изображение	Наименование	F max (N)	Масса**, кг	Артикул
	Крюк S-образный (4 мм) EKF	500	0,014	KRS-4
	Подвес Y-образный с карабинами 150 мм EKF	500	0,028	YPK150
	Подвес Y-образный с карабинами 200 мм EKF	500	0,033	YPK200
	Подвес Y-образный с карабинами 300 мм EKF	500	0,038	YPK300
	Рым-болт M10 EKF	3300*	0,180	RBM12
	Рым-болт M10 EKF	2000*	0,105	RBM10
	Рым-болт M6 EKF	700*	0,053	RBM6
	Рым-болт M8 EKF	1200*	0,057	RBM8
	Рым-гайка M12 EKF	3300*	0,160	RGM12
	Рым-гайка M10 EKF	2000*	0,100	RGM10
	Рым-гайка M6 EKF	700*	0,047	RGM6
	Рым-гайка M8 EKF	1200*	0,050	RGM8
	Соединитель цепей (3 мм) EKF	-	0,008	SC-3
	Трос стальной DIN 3055 200 м (2 мм) EKF	470	0,015	TS-2

\* При нагрузках по вертикальной оси  
 \*\* Масса в таблице приведена для одного изделия

Изображение	Наименование	F max (N)	Масса**, кг	Артикул
	Трос стальной с карабином L=10м (2 мм)	500	0,270	TRK-10
	Трос стальной с карабином L=1м (2 мм)	500	0,090	TRK-1
	Трос стальной с карабином L=2м (2 мм)	500	0,110	TRK-2
	Трос стальной с карабином L=3м (2 мм)	500	0,130	TRK-3
	Трос стальной с карабином L=5м (2 мм)	500	0,170	TRK-5
	Трос стальной с карабином L=7м (2 мм)	500	0,210	TRK-7
	Трос стальной с петлей L=10м (2 мм)	500	0,250	TRP-10
	Трос стальной с петлей L=1м (2 мм)	500	0,070	TRP-1
	Трос стальной с петлей L=2м (2мм)	500	0,090	TRP-2
	Трос стальной с петлей L=3м (2 мм)	500	0,110	TRP-3
	Трос стальной с петлей L=5м (2 мм)	500	0,150	TRP-5
	Трос стальной с петлей L=7м (2 мм)	500	0,190	TRP-7
	Трос стальной с рым-болтом М6 L=10 м (2 мм)	500	0,260	TRRBМ6-10
	Трос стальной с рым-болтом М6 L=1 м (2 мм)	500	0,080	TRRBМ6-1
	Трос стальной с рым-болтом М6 L=2 м (2 мм)	500	0,100	TRRBМ6-2
	Трос стальной с рым-болтом М6 L=3 м (2 мм)	500	0,120	TRRBМ6-3
	Трос стальной с рым-болтом М6 L=5 м (2 мм)	500	0,160	TRRBМ6-5
	Трос стальной с рым-болтом М6 L=7 м (2 мм)	500	0,200	TRRBМ6-7
	Трос стальной с рым-болтом М8 L=10 м (2 мм)	500	0,270	TRRBМ8-10
	Трос стальной с рым-болтом М8 L=1 м (2 мм)	500	0,090	TRRBМ8-1
	Трос стальной с рым-болтом М8 L=2 м (2 мм)	500	0,110	TRRBМ8-2
	Трос стальной с рым-болтом М8 L=3 м (2 мм)	500	0,130	TRRBМ8-3
	Трос стальной с рым-болтом М8 L=5 м (2 мм)	500	0,170	TRRBМ8-5
	Трос стальной с рым-болтом М8 L=7 м (2 мм)	500	0,210	TRRBМ8-7
	Цепь стальная длиннозвенная DIN 763 3 мм (60 м)	1000	1,450	CD-3
	Цепь стальная короткозвенная DIN 766 3 мм (60 м)XX	1000	1,500	CK-3

\* При нагрузках по вертикальной оси  
\*\* Масса в таблице приведена для одного изделия



### ЛАМПЫ E14 / E27



Потребляемая мощность, Вт	5 / 8
Световой поток, лм	400 / 806
Цветовая температура, К	3000 / 2700-6500, RGB
Тип цоколя	E14 / E27
Срок службы, ч	25 000

### ЛАМПА E27 ФИЛАМЕНТНАЯ



Потребляемая мощность, Вт	6,5 / 4,9
Световой поток, лм	300
Цветовая температура, К	2300-6500
Тип цоколя	E27
Срок службы, ч	25 000

### ЛАМПА GU10 / GU 5.3



Потребляемая мощность, Вт	4,5
Световой поток, лм	350
Цветовая температура, К	2700-6500, RGB
Тип цоколя	GU10 / GU5.3
Срок службы, ч	25 000

### ЛАМПА GX53



Потребляемая мощность, Вт	8,5
Световой поток, лм	821
Цветовая температура, К	3000-6400
Тип цоколя	GX53
Срок службы, ч	15 000

### СВЕТОДИОДНАЯ ЛЕНТА

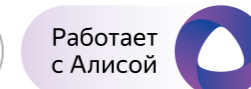
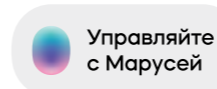


Потребляемая мощность, Вт	22
Световой поток, лм	1270
Цветовая температура, К	3000-6500, RGB
Длина, м	3 / 5
Срок службы, ч	25 000

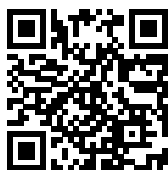
### СВЕТИЛЬНИКИ



Потребляемая мощность, Вт	18, 24, 32, 36, 45
Световой поток, лм	1800-5400
Цветовая температура, К	2800-6000
Диаметр, см	23, 30, 40, 48, 60
Срок службы, ч	25 000



- Таймер включения/отключения
- Возможность регулировать цветовую температуру
- Возможность регулировать яркость
- Поддержка протоколов Wi-Fi 2,4 GHz и Bluetooth Low Energy



Приглашаем к сотрудничеству субдилеров:

- сборщиков НКУ
- электромонтажников
- розничные магазины



Смотрите раздел «Где купить» на сайте [www.ekfgroup.com](http://www.ekfgroup.com)

## Интернет-магазин EKF Маркет



+7 (800) 777-60-08  
+7 (495) 181-72-40  
[info@ekf.market](mailto:info@ekf.market)



### Бонусная программа

Копите и оплачивайте заказы



### Скидки на крупные покупки

Масштабируемая выгода



### Бесплатная доставка

По Москве - от 2000 ₽  
По РФ - от 8000 ₽



### Удобный график работы

9:00 - 21:00 ежедневно



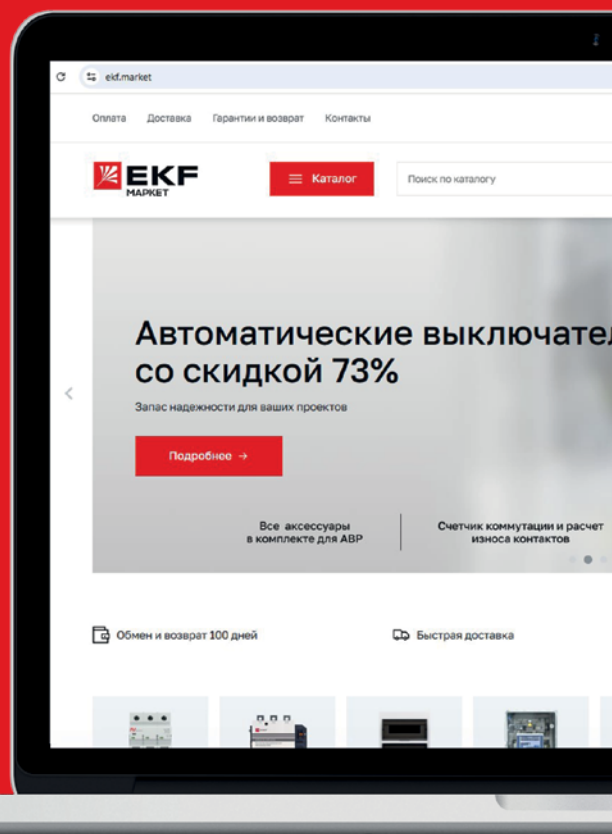
### Гарантия качества

Сертифицированная продукция



### Экономия времени

Моментальный поиск и удобная навигация



Узнай  
о новинках  
первым

