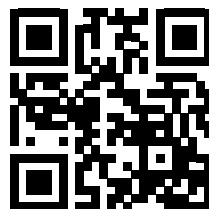




**Металлические  
щиты ЩРН, ЩРВ**

[ekfgroup.com](http://ekfgroup.com)



ПОДРОБНОСТИ  
НА САЙТЕ

EKF – международный бренд электрооборудования, комплексных энергоэффективных решений по электроснабжению и автоматизации промышленных предприятий, гражданских и инфраструктурных объектов, а также программного обеспечения – умный дом EKF Connect Home и IIoT EKF Connect Industry для промышленности.

Компания ООО «Электрорешения» является представителем бренда EKF на территории России.



20 000+ позиций в ассортименте



20+ стран присутствия



Широкая складская и дистрибьюторская сеть



Высокая скорость поставки



Более 20 лет работы



Собственный центр НИОКР



Штат инженеров и свой сметно-проектный отдел



## ПРОИЗВОДСТВЕННАЯ БАЗА EKF



Собственные производственные комплексы во Владимирской области – в п. Ставрово и г. Александрове, общей площадью более 21 500 м<sup>2</sup>



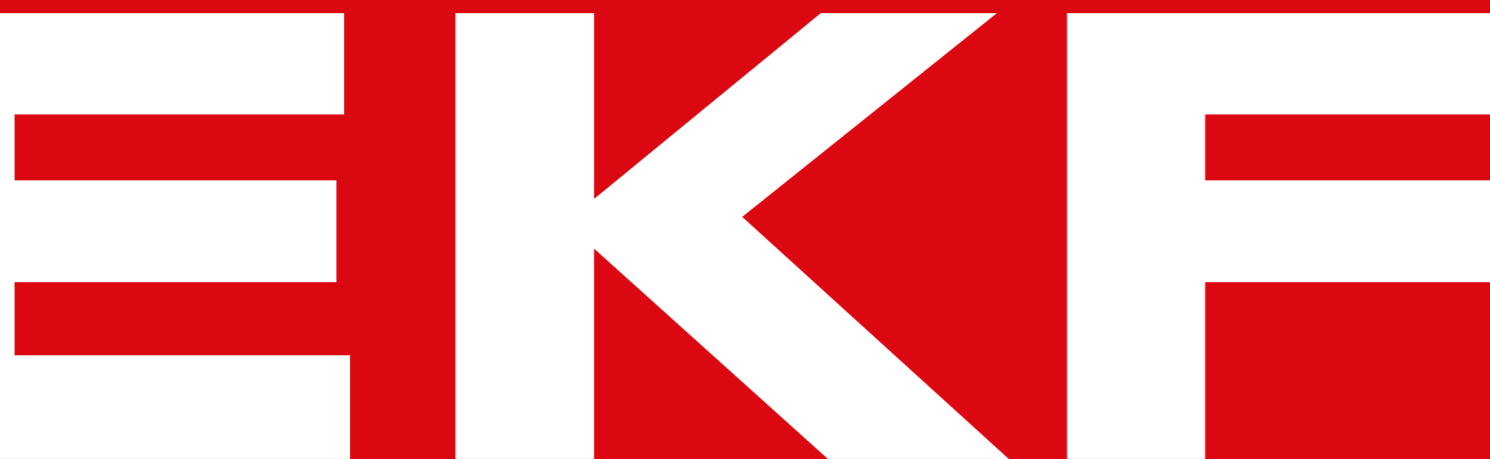
Сеть современных логистических центров класса А



## ГОЛОСОВАЯ ГОРЯЧАЯ ЛИНИЯ ТЕХНИЧЕСКОЙ ПОДДЕРЖКИ, СОБСТВЕННАЯ СЕРВИСНАЯ ЛАБОРАТОРИЯ И СЕТЬ СЕРВИСНЫХ ПАРТНЕРОВ ПО ВСЕЙ РОССИИ

Мы организовали удобную техподдержку с компетентными специалистами по настройке и решению вопросов по нашему оборудованию. Если настройка проходит впервые, мы всегда на расстоянии одного звонка, независимо от сложности, будь то ПИД-регулятор или подбор изолянты.

Разветвленная сеть сервисных партнеров позволяет обслуживать нашу продукцию по всей России, а гарантийная политика – одна из лучших на рынке. Наша сервисная лаборатория и квалифицированный штат обеспечивают качественный ремонт и оперативное обслуживание.



## Сервисы для партнеров



### ПРОЕКТИРОВАНИЕ

В нашей компании есть свой отдел инженеров-проектировщиков по кабеленесущим системам, молниезащите и заземлению, архитектурному обогреву и светотехническим расчетам. Для наших партнеров и заказчиков мы бесплатно рассчитываем и проектируем кабеленесущие системы, молниезащиту и заземление, архитектурный обогрев, производим светотехнические расчеты для любых объектов и выдаем готовые проектные решения в соответствии с действующими нормативными документами.



### ОСМЕЧИВАНИЕ

Если у вас есть уже готовый проект по кабеленесущим системам, молниезащите, архитектурному обогреву, светотехнические расчеты, высылайте нам спецификацию, и мы оперативно пересчитаем смету на оборудовании EKF.



### СОГЛАСОВАНИЕ

При необходимости согласовываем с заказчиком технические изменения в проекте.



### ТЕХНИЧЕСКАЯ ПОДДЕРЖКА

Мы всегда открыты для своих клиентов и заказчиков, предоставляем техническую и информационную поддержку по продукту. Также у нас работает «горячая линия» 8-800-777-14-86, где можно всегда получить консультацию по кабеленесущим системам, а также оставить заявку на расчет проекта.



### ВЫЕЗД НА ОБЪЕКТ

При необходимости наши инженеры и представители выезжают на объект для детальной проработки.



### ОБУЧЕНИЕ

Мы регулярно проводим обучение для своих партнеров, для строительно-монтажных организаций, а так же проектных институтов. Обучаем методам расчета и монтажа, особенностям продажи кабеленесущих систем.

## Содержание

Металлические щиты ЩРн, ЩРв PROXIMA EKF .....	4
ЩРн, ЩРв IP31 PROXIMA EKF.....	6
ЩРн IP54 PROXIMA EKF .....	9
<b>Металлические щиты ЩРн BASIC EKF .....</b>	<b>11</b>
ЩРн IP31 BASIC EKF .....	12
ЩРн IP54 BASIC EKF.....	14
<b>Аксессуары для ЩРн, ЩРв.....</b>	<b>16</b>
Замки и накладки для электрощитов.....	17
Знаки электробезопасности.....	19
Комплект для монтажа электрощита к столбу.....	21





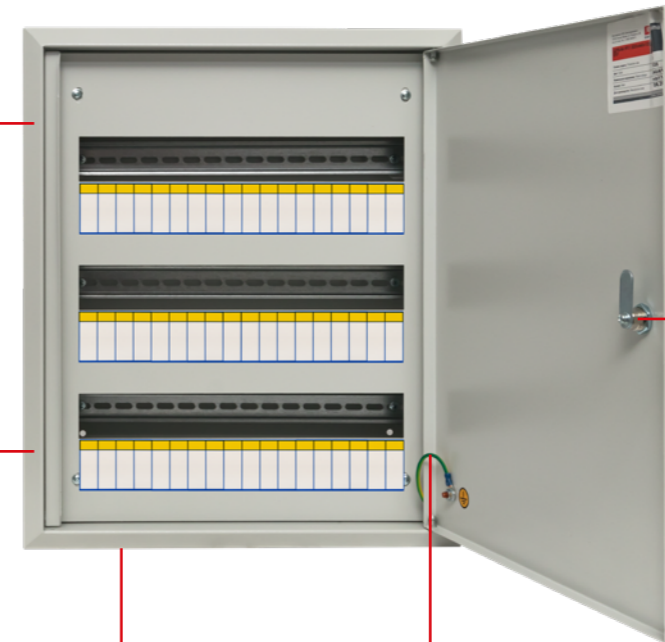
**Металлические  
щиты ЩРН, ЩРВ  
PROXIMA EKF**



Качественный сварной корпус



Большой выбор типоразмеров и комплектаций



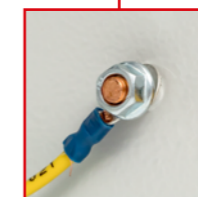
Атмосферостойкая порошковая краска



Пластиковый замок для: ЩРН-18, ЩРН-24, ЩРН-36, ЩРН-48, ЩРН-54



Ввод кабеля снизу



Обмедненные шпильки, закрепленный поводок заземления

**Щиты распределительные ЩРН, ЩРВ PROXIMA EKF** предназначены для размещения различного модульного оборудования. Конструкция щитов предусматривает защиту от контакта с токопроводящими элементами, электрощиты оснащены съемной фальшпанелью. Электрощиты изготовлены из российской стали, соответствующей ГОСТ 1050-88, имеют сварной конструктив, что обеспечивает их высокую жесткость и герметичность соединения частей. Электрощиты защищены от коррозии и разрушающего воздействия окружающей среды благодаря фосфатированию и использованию атмосферостойкой порошковой краски. Сфера применения разнообразна: от жилого сектора до промышленности.

Крепление заземляющего проводника как на дверке щита, так и на внутренних и наружных стенках обеспечивает надежное заземление системы и повышает уровень безопасности эксплуатации электрооборудования. Производство металлических корпусов происходит на собственном заводе по производству металлических изделий в г. Александрове, что позволяет снизить сроки поставки и стоимость продукции.





Параметры	ЩРН	ЩРВ
Номинальное напряжение, В	230 / 400	
Номинальный ток, А	125	
Количество модулей, шт.	9-120*	
Ввод кабеля	Снизу	
Материал и толщина корпуса, мм	Сталь, до 1 мм	
Тип покрытия	Порошковое окрашивание	
Цвет	RAL-7035 (шагрень)	
Подвод кабеля	Снизу**	
Способ установки	Навесной	Встраиваемый
Угол открытия дверей	120°	
Степень защиты по ГОСТ 14254	IP31	
Климатическое исполнение по ГОСТ 15150	УХЛ3	
DIN-рейки		
Съемная защитная фальшпанель модульного оборудования	✓	
Маркировочная таблица		

\* - ЩРВ-72 и ЩРВ-90 - в двухдверном исполнении. \*\* - Сверху и снизу для ЩРВ-120.

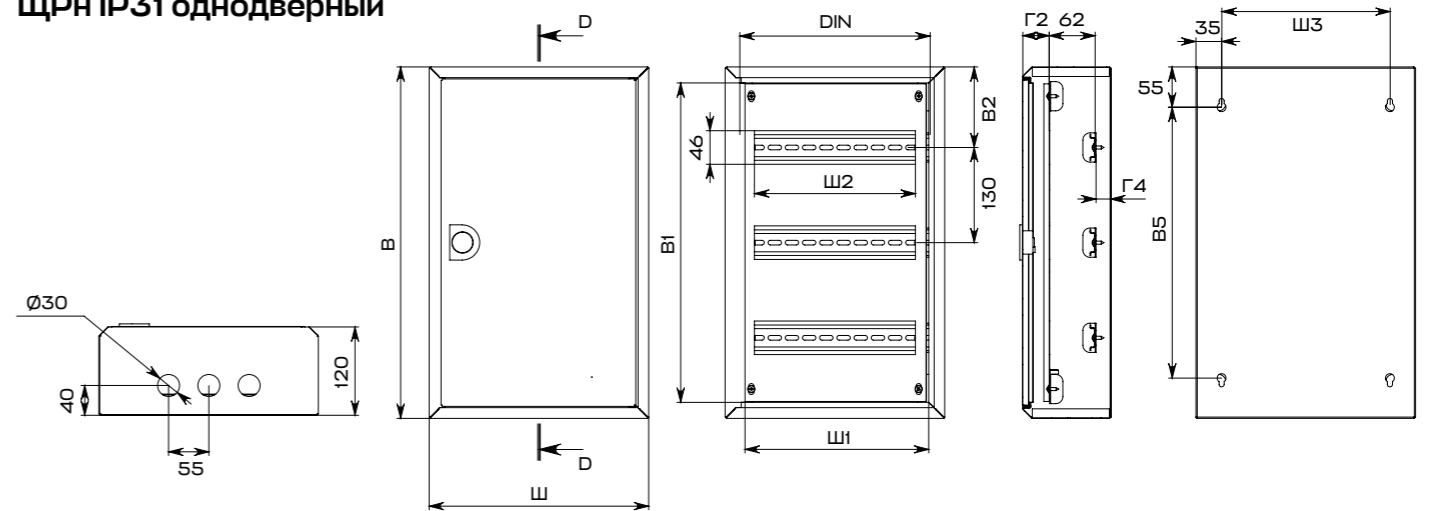
### ЩРН

Наименование	Габариты (В × Ш × Г), мм	Артикул
ЩРН-9 PROXIMA IP31	220×300×120	mb21-9
ЩРН-12 PROXIMA IP31	220×300×120	mb21-12
ЩРН-15 PROXIMA IP31	220×400×120	mb21-15
ЩРН-18 PROXIMA IP31	220×400×120	mb21-18m
ЩРН-18 пласт. зам. PROXIMA IP31	350×300×120	mb21-18n
ЩРН-24 пласт. зам. PROXIMA IP31	350×300×120	mb21-24n
ЩРН-36 пласт. зам. PROXIMA IP31	480×300×120	mb21-36n
ЩРН-48 пласт. зам. PROXIMA IP31	610×300×120	mb21-48n
ЩРН-54 пласт. зам. PROXIMA IP31	480×400×120	mb21-54n
ЩРН-72 пласт. зам. PROXIMA IP31	480×565×120	mb21-72
ЩРН-90 пласт. зам. PROXIMA IP31	480×680×120	mb21-90

### ЩРВ

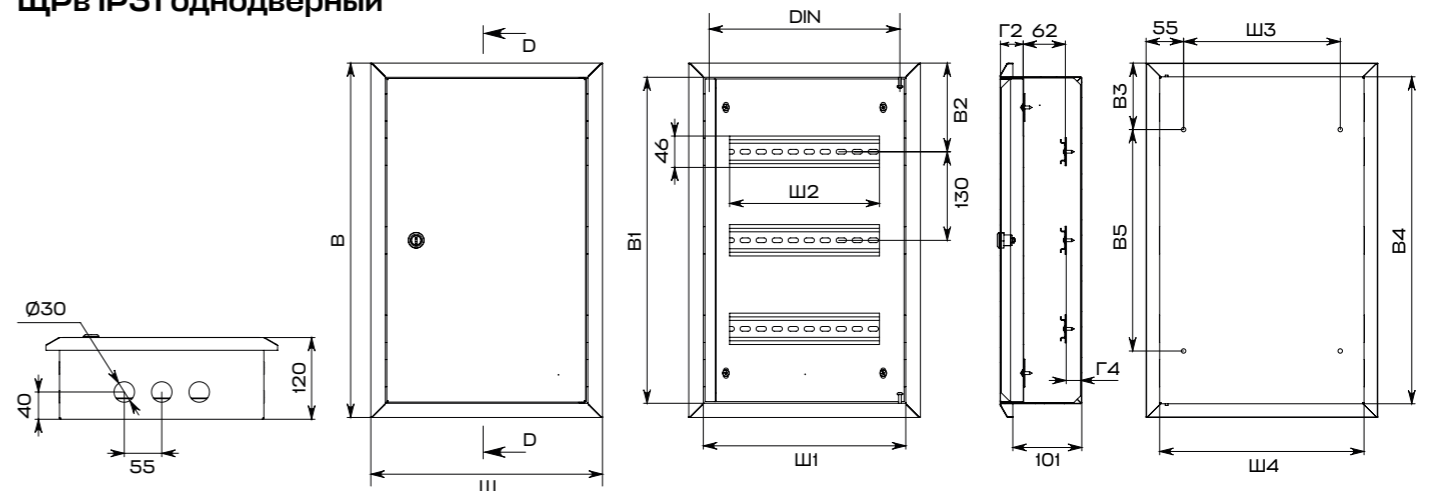
Наименование	Габариты (В × Ш × Г), мм	Артикул
ЩРВ-9 PROXIMA IP31	260×340×120	mb11-9
ЩРВ-12 PROXIMA IP31	260×340×120	mb11-12
ЩРВ-18M PROXIMA IP31	260×440×120	mb11-18m
ЩРВ-18 PROXIMA IP31	390×340×120	mb11-18
ЩРВ-24 PROXIMA IP31	390×340×120	mb11-24
ЩРВ-36 PROXIMA IP31	520×340×120	mb11-36
ЩРВ-48 PROXIMA IP31	650×340×120	mb11-48
ЩРВ-54 PROXIMA IP31	520×440×120	mb11-54
ЩРВ-72 двухдверный PROXIMA IP31	520×605×120	mb11-72
ЩРВ-90 двухдверный PROXIMA IP31	520×720×120	mb11-90
ЩРВ-120 PROXIMA IP31	834×560×120	mb11-120

### ЩРН IP31 однодверный



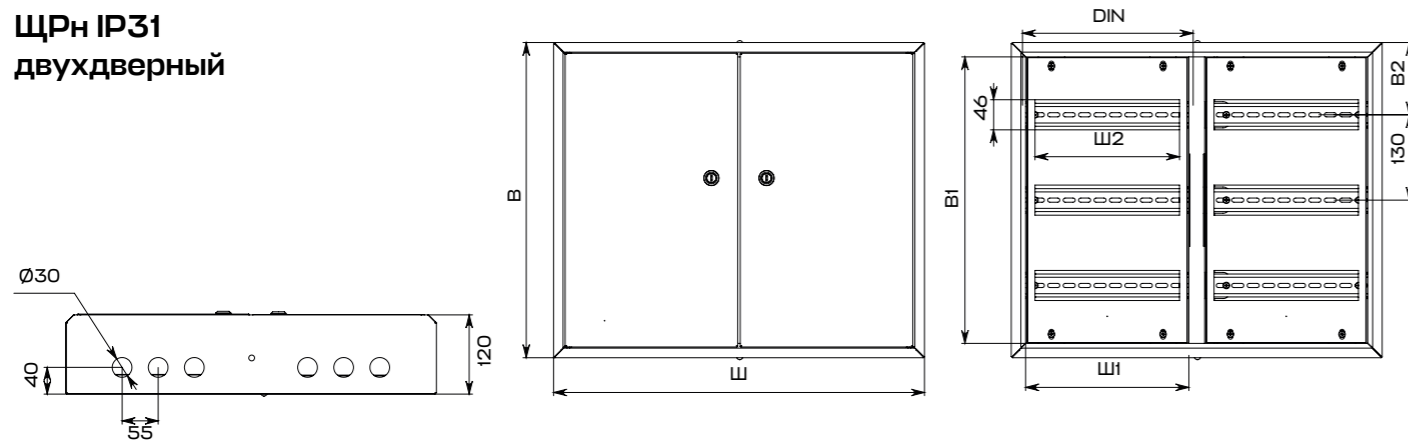
Габаритные размеры	Артикул	В, мм	Ш, мм	В1, мм	Ш1, мм	В2, мм	Ш2, мм	DIN, мм	Г2, мм	Г4, мм	Ш3, мм	В5, мм	П, шт
220×300×120 (ЩРН-9)	mb-9	220	300	176	255	92	220	280	35	20	230	110	3
220×300×120 (ЩРН-12)	mb-12	220	300	176	255	92	220	280	35	20	230	110	3
220×300×120 (ЩРН-12 с шинани)	mb-12sh	220	300	176	255	92	220	280	35	20	230	110	3
220×400×120 (ЩРН-15)	mb-15	220	400	176	355	92	330	360	35	20	330	110	3
350×300×120 (ЩРН-18 пласт. замок)	mb-18n	350	300	306	250	110	220	280	25	30	230	240	3
220×400×120 (ЩРН-18M)	mb-18m	220	400	176	355	92	330	360	35	20	330	110	3
350×300×120 (ЩРН-24 пласт.замок)	mb-24n	350	300	306	250	110	220	280	25	30	230	240	3
350×300×120 (ЩРН-24 с шинани)	mb-24sh	350	300	306	250	110	220	280	25	30	230	240	3
480×300×120 (ЩРН-36 пласт. замок)	mb-36n	480	300	436	250	110	220	280	35	20	230	370	3
610×300×120 (ЩРН-48 пласт. замок)	mb-48n	610	300	566	250	110	220	280	25	30	230	500	3
480×400×120 (ЩРН-54 пласт. замок)	mb-54n	480	400	436	350	110	330	360	35	20	330	370	5

### ЩРВ IP31 однодверный



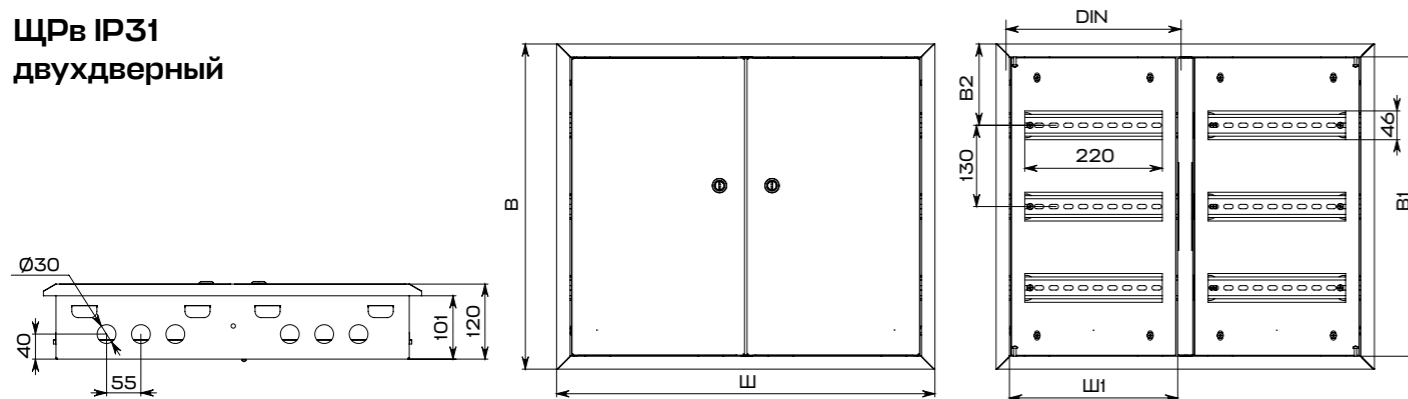
Габаритные размеры	Артикул	В, мм	Ш, мм	В1, мм	Ш1, мм	В2, мм	Ш2, мм	DIN, мм	Ш3, мм	В5, мм	П, шт	В3, мм	Ш4, мм	В4, мм
260×340×120 (ЩРВ-9)	mb11-9	260	340	218	297	130	220	280	230	190	3	35	300	220
260×340×120 (ЩРВ-12)	mb11-12	260	340	218	297	130	220	280	230	190	3	35	300	220
390×340×120 (ЩРВ-18)	mb11-18	390	340	348	297	130	220	280	230	240	3	75	300	350
260×440×120 (ЩРВ-18M)	mb11-18m	260	440	218	397	130	330	380	330	190	3	35	400	220
390×340×120 (ЩРВ-24)	mb11-24	390	340	348	297	130	220	280	230	240	3	75	300	350
520×340×120 (ЩРВ-36)	mb11-36	520	340	478	297	130	220	280	230	325	3	97,5	300	480
650×340×120 (ЩРВ-48)	mb11-48	650	340	608	297	130	220	280	230	455	3	97,5	300	610
520×440×120 (ЩРВ-54)	mb11-54	520	440	478	397	130	330	380	330	325	3	97,5	400	480

### ЩРН IP31 двухдверный



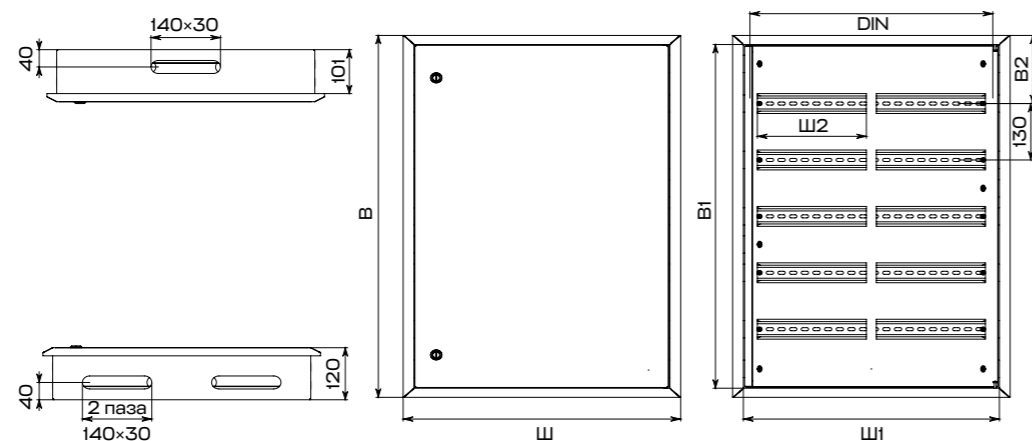
Габаритные размеры	Артикул	В, мм	Ш, мм	В1, мм	Ш1, мм	В2, мм	Ш2, мм	DIN, мм	Г2, мм	Г4, мм	Ш3, мм	В5, мм	П, шт
480x565x120 (ЩРН-72 двухдверный)	mb-72	480	565	436	248	110	220	260	35	20	495	370	6
480x680x120 (ЩРН-90 двухдверный)	mb-90	480	680	436	305	110	272	320	35	20	610	370	6

### ЩРВ IP31 двухдверный



Габаритные размеры	Артикул	В, мм	Ш, мм	В1, мм	Ш1, мм	В2, мм	Ш2, мм	DIN, мм	Ш3, мм	В5, мм	П, шт	В3, мм	Ш4, мм	В4, мм
520x605x120 (ЩРВ-72 двухдверный)	mb11-72	520	605	478	269	130	220	260	495	350	6	85	565	480
520x720x120 (ЩРВ-90 двухдверный)	mb11-90	520	720	478	326	130	275	320	610	350	6	85	680	480

### ЩРВ-120 IP31 однодверный



Габаритные размеры	Артикул	В, мм	Ш, мм	В1, мм	Ш1, мм	В2, мм	Ш2, мм	DIN, мм	Ш3, мм	В5, мм	П	В3, мм	Ш4, мм	В4, мм
520x605x120 (ЩРВ-72 двухдверный)	mb11-120	834	560	790	516	157	220	490	450	620	Сверху паз - 140x30, снизу 2 паза - 140x30	107	520	794

#### Комплектация

- Щит распределительный ЩРН/ЩРВ IP31 PROXIMA EKF.
- Проводок заземления.
- DIN-рейки.
- Замок почтовый/пластиковый\*.
- Маркировочная таблица.
- Монтажный комплект\*\*.
- Знаки электробезопасности.
- Шины\*\*\*.
- Паспорт.

\* - ЩРН-18, ЩРН-24, ЩРН-36, ЩРН-48, ЩРН-54 комплектуются пластиковым замком. \*\* - Состав монтажного комплекта (здесь и далее): шурупы, дюбели, шайбы - настенная установка; пластины, болты, гайки, шайбы - навесная установка. \*\*\* - Для ЩРН серии «sh».

## ЩРН IP54 PROXIMA EKF



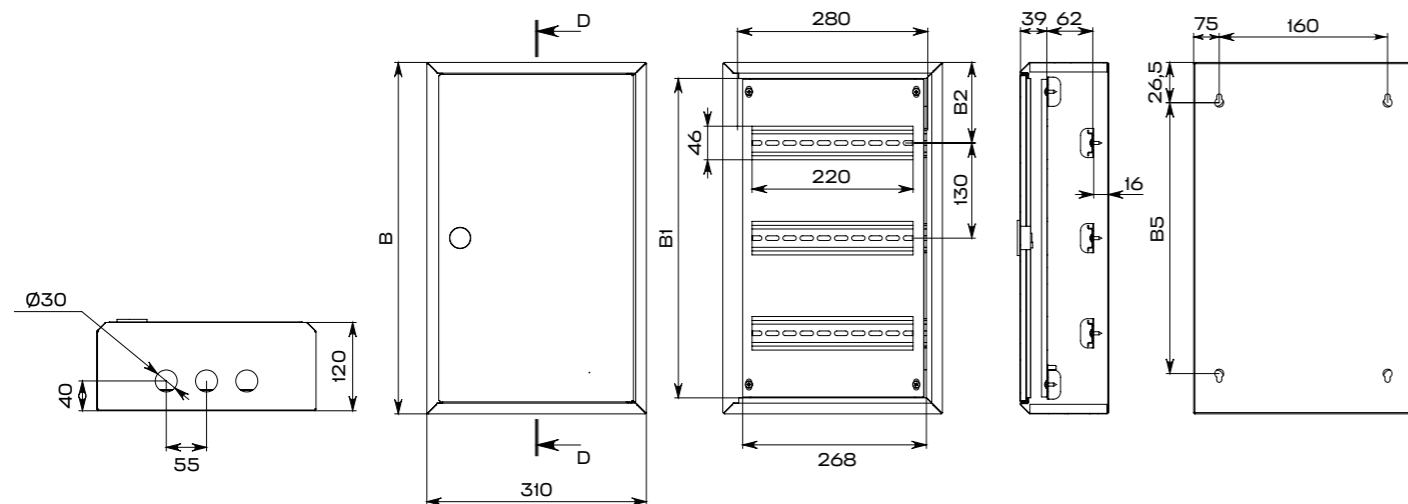
Параметры	ЩРН
Номинальное напряжение, В	230 / 400
Номинальный ток, А	125
Количество модулей, шт.	12 / 24 / 36 / 48
Ввод кабеля	Снизу
Материал и толщина корпуса, мм	Сталь, до 1
Материал уплотнителя двери	Сплошной полиуретан
Тип покрытия	Порошковое окрашивание
Цвет	RAL-7035 (шагрень)
Подвод кабеля	Снизу
Способ установки	Навесной
Угол открытия дверей	120°
Степень защиты по ГОСТ 14254	IP54
Климатическое исполнение по ГОСТ 15150	УХЛ2
DIN-рейки	
Съемная защитная фальшпанель модульного оборудования	
Маркировочная таблица	✓
Усиленные петли, правая навеска двери	
Загиб кромки двери	
Замок-защелка IP54 с трехгранным ключом	

#### Особенности

Степень защиты IP54 говорит о том, что устройство обладает хорошей защитой от пыли и достаточной защитой от воды. Этот стандарт часто применяется в промышленных средах, где оборудование подвергается воздействию пыли и влаги, но не поддается экстремальным условиям, таким как полное погружение в воду или высокое давление водяных струй. Сальники являются необходимым компонентом для защиты внутреннего пространства шкафа от влаги и пыли. Их наличие помогает поддерживать оптимальные условия работы оборудования внутри щита, что особенно важно в условиях производственных помещений или открытых площадок. Электрощиты защищены от воздействия погодных факторов благодаря фосфатированию и использованию атмосферостойкой порошковой краски.



Наименование	Габариты (В x Ш x Г), мм	Артикул
ЩРН-12 PROXIMA IP54	265x310x120	mb24-12
ЩРН-24 PROXIMA IP54	395x310x120	mb24-24
ЩРН-36 PROXIMA IP54	520x310x120	mb24-36
ЩРН-48 PROXIMA IP54	620x310x120	mb24-48



Габаритные размеры	Артикул	В, мм	В1, мм	В2, мм	В5, мм
265x310x120 (ЩРН-12)	mb4-12	265	240	132,5	212
395x310x120 (ЩРН-24)	mb4-24	395	370	132,5	342
520x310x120 (ЩРН-36)	mb4-36	520	495	130	467
620x310x120 (ЩРН-48)	mb4-48	620	595	115	567

#### Комплектация

1. Щит распределительный ЩРН IP54 PROXIMA EKF.
2. DIN-рейки.
3. Поводок заземления.
4. Замок-защелка IP54 с трехгранным ключом.
5. Знаки электробезопасности.
6. Монтажный комплект.
7. Маркировочная таблица.
8. Сальники ввода кабеля (32 мм).
9. Паспорт.



**Металлические  
щиты ЩРН  
BASIC EKF**



Параметры	ЩРН
Номинальное напряжение, В	230 / 400
Номинальный ток, А	125
Количество модулей, шт.	9 / 12 / 18 / 24 / 36
Ввод кабеля	Снизу
Тип покрытия	Порошковое окрашивание
Цвет	RAL-7035 (шагрень)
Подвод кабеля	Снизу
Способ установки	Навесной
Угол открытия дверей	120°
Степень защиты по ГОСТ 14254	IP31
Климатическое исполнение по ГОСТ 15150	УХЛ3
DIN-рейки	
Съемная защитная фальшпанель модульного оборудования	✓
Правая / левая навеска двери	
Замок почтовый	



Наименование	Габариты (В × Ш × Г), мм	Артикул
ЩРН-9 BASIC	220×300×120	mb21-9-bas
ЩРН-12 BASIC	220×300×120	mb21-12-bas
ЩРН-18 BASIC	350×300×120	mb21-18-bas
ЩРН-24 BASIC	350×300×120	mb21-24-bas
ЩРН-36 BASIC	480×300×120	mb21-36-bas

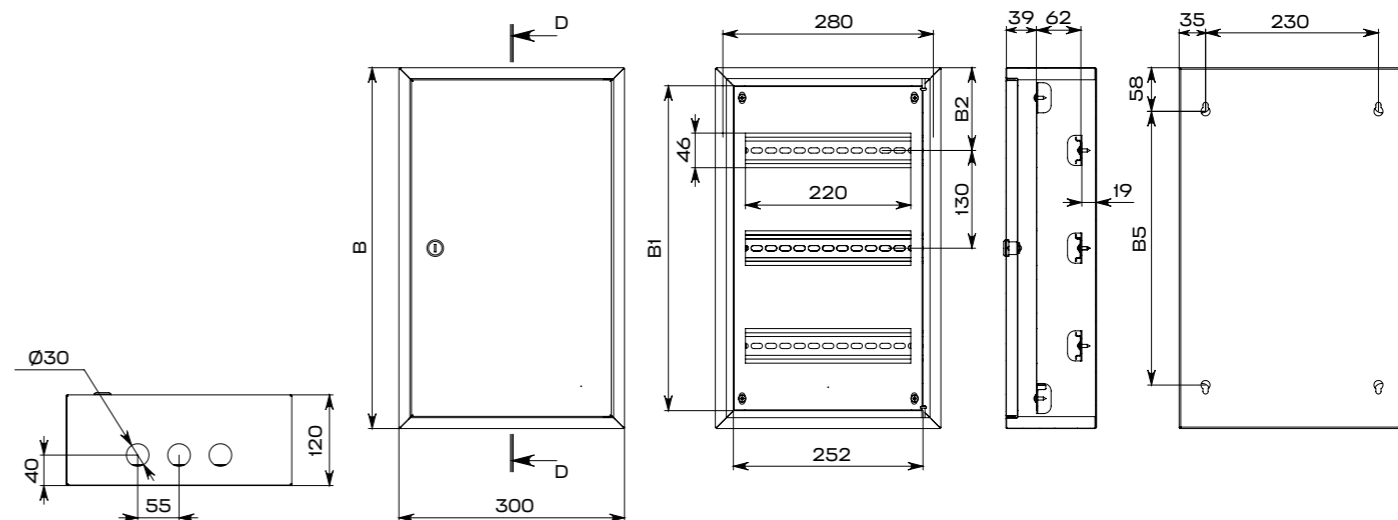
### Особенности

Корпусы электрощитов серии IP31 BASIC\* являются функциональными аналогами корпусов серии PROXIMA и представляют ее бюджетное исполнение. Рассчитаны на применение без высоких эксплуатационных нагрузок. Поэтому серию BASIC отличает меньшая толщина металла и базовая комплектация.

Электрощиты защищены от воздействия погодных факторов благодаря фосфатированию и использованию атмосферостойкой порошковой краски. Сохранено ключевое преимущество серии PROXIMA: сварной корпус.

Установочные шпильки заземления - в наличии.

\* - Поставляется без поводков заземления, монтажного комплекта и маркировочных наклеек.



Габаритные размеры	Артикул	В, мм	В1, мм	В2, мм	В5, мм
220x300x120 (ЩРН-9)	mb-9-bas	220	172	93	104
220x300x120 (ЩРН-12)	mb-12-bas	220	172	93	104
350x300x120 (ЩРН-18)	mb-18-bas	350	302	110	234
350x300x120 (ЩРН-24)	mb-24-bas	350	302	110	234
480x300x120 (ЩРН-36)	mb-36-bas	480	432	110	364

### Комплектация

- Щит распределительный ЩРН IP31 BASIC EKF.
- DIN-рейки.
- Замок почтовый.
- Съемная защитная фальшпанель модульного оборудования.
- Паспорт.





Параметры	ЩРН
Номинальное напряжение, В	230 / 400
Номинальный ток, А	125
Количество модулей, шт.	12 / 24 / 36 / 48
Ввод кабеля	Снизу
Материал уплотнителя двери	Сплошной полиуретан
Тип покрытия	Порошковое окрашивание
Цвет	RAL-7035 (шагрень)
Подвод кабеля	Снизу
Способ установки	Навесной
Угол открытия дверей	120°
Степень защиты по ГОСТ 14254	IP54
Климатическое исполнение по ГОСТ 15150	УХЛ2
DIN-рейки	
Съемная защитная фальшпанель модульного оборудования	✓
Правая навеска двери	
Загиб кромки двери	
Замок-защелка IP54 с трехгранным ключом	



Наименование	Габариты (В × Ш × Г), мм	Артикул
ЩРН-12 BASIC	265×310×120	mb24-12-bas
ЩРН-24 BASIC	395×310×120	mb24-24-bas
ЩРН-36 BASIC	520×310×120	mb24-36-bas
ЩРН-48 BASIC	620×310×120	mb24-48-bas

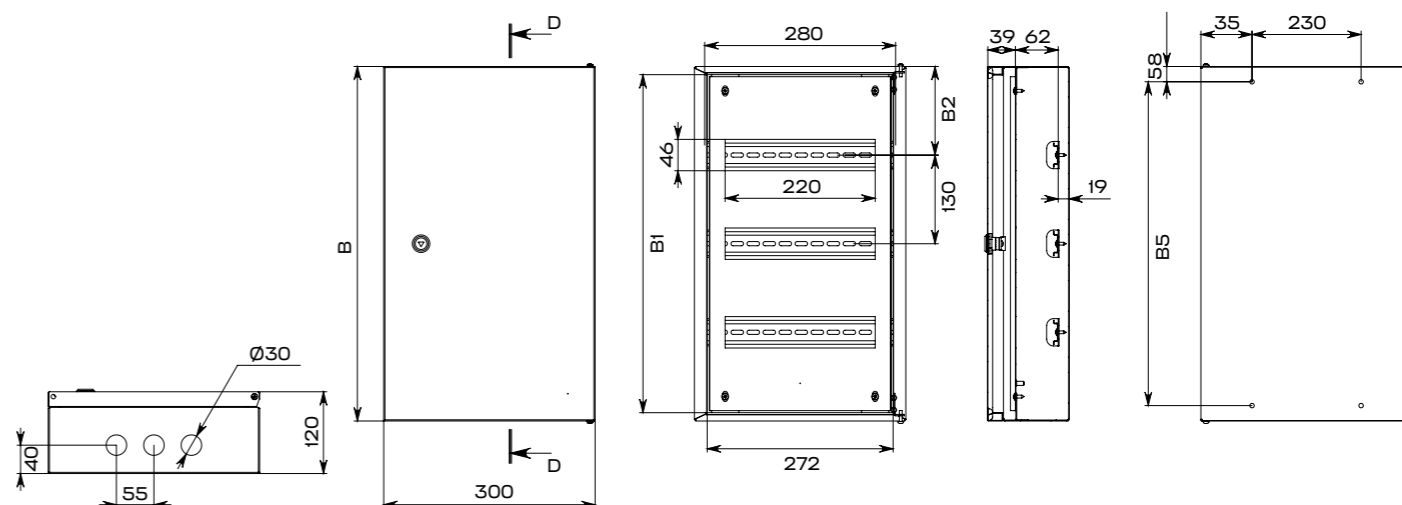
### Особенности

Корпусы электрощитов серии IP54 BASIC\* являются функциональными аналогами корпусов серии PROXIMA и представляют ее бюджетное исполнение. Рассчитаны на применение без высоких эксплуатационных нагрузок. Поэтому серию BASIC отличает меньшая толщина металла и базовая комплектация.

Электрощиты защищены от воздействия погодных факторов благодаря фосфатированию и использованию атмосферостойкой порошковой краски. Сохранено ключевое преимущество серии ЩРН IP54 PROXIMA: сварной корпус и сплошной полиуретановый уплотнитель на двери.

Установочные шпильки заземления - в наличии.

\* - Поставляется без поводков заземления, сальников IP54, знаков безопасности, монтажного комплекта и маркировочных наклеек.



Наименование	Артикул	В, мм	В1, мм	В2, мм	В5, мм
265x310x120 (ЩРН-12)	mb24-12-bas	265	240	132,5	220
395x310x120 (ЩРН-24)	mb24-24-bas	395	370	132,5	350
520x310x120 (ЩРН-36)	mb24-36-bas	520	495	130	475
620x310x120 (ЩРН-48)	mb24-48-bas	620	595	115	575

### Комплектация

- Щит распределительный ЩРН IP54 BASIC EKF.
- DIN-рейки.
- Замок-защелка IP54 с трехгранным ключом.
- Съемная защитная фальшпанель модульного оборудования.
- Паспорт.





**Аксессуары  
для ЩРн, ЩРв**

### Заглушка на 12 модулей

Пластиковая заглушка используется для защиты от прикосновения к токоведущим частям и попадания инородных предметов. Состоит из 12 модулей.

Изображение	Наименование	Артикул
	Заглушка на 12 модулей серая EKF	ак-0-1
	Заглушка на 12 модулей белая EKF	ак-0-2

### Проводок заземления

Предназначен для заземления элементов каркаса. ПУГВ 1 × 2,5. Внутренний диаметр наконечника 6,5 мм.

Изображение	Наименование	Артикул
	Проводок L 200 с одним наконечником EKF	ак-3-5
	Проводок L 200 с двумя наконечниками EKF	ак-3-6

## ЗАМКИ И НАКЛАДКИ ДЛЯ ЭЛЕКТРОЩИТОВ



Замки предназначены для защиты от несанкционированного доступа к оборудованию, установленному внутри электрощитов. Все замки оснащены универсальным мастер-ключом, что ускоряет монтаж электрощитов на объекте. Все замки имеют возможность установки в дверцу щита без необходимости предварительного снятия ригеля, что значительно ускоряет процесс сборки.

Изображение	Наименование	Степень защиты	Тип ключа	Артикул
	Замок металлический «треугольник» 22-20/46 EKF	IP 54	Мастер-ключ* - 1 шт.	22-20/46-ip54
	Замок металлический «треугольник» 22-25/46 EKF			22-25/46-ip54

\* - Мастер-ключ означает, что ключи идентичны независимо от партии. В электрощитах EKF установлены почтовые замки (арт. 18-16/38-ip31) и «треугольник» (арт. 22-25/46-ip5).

Изображение	Наименование	Степень защиты	Тип ключа	Артикул
	Замок металлический почтовый 18-16/38 EKF	IP31	Мастер-ключ* - 2 шт.	18-16/38-ip31
	Замок металлический почтовый 18-20/38 EKF		Мастер-ключ* - 2 шт.	18-20/38-ip31
	Замок пластиковый черный 30/32-16/13 IP31 EKF	IP31	Мастер-ключ* - 2 шт.	lock-shrn-ip31
	Ключ для замка [арт. 18-20/38-ip31] EKF	-	Мастер-ключ* - 1 шт.	key-1
	Ключ для замка [арт. 18-16/38-ip31] EKF			key-2
Ключ для замка «треугольник» [замки IP54] EKF	key-3			
Ключ для пластикового замка к ЩРН [арт. lock-shrn-ip31] EKF	key-4			

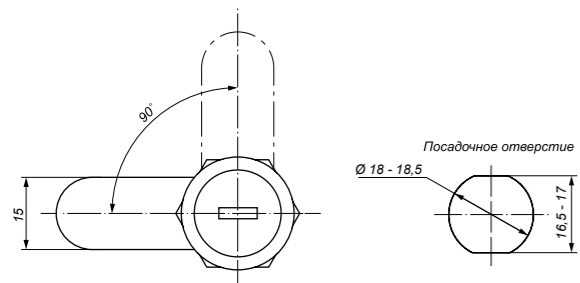
\* - Мастер-ключ означает, что ключи идентичны независимо от партии. В электрощитах EKF установлены почтовые замки [арт. 18-16/38-ip31] и «треугольник» [арт. 22-25/46-ip5].

### Габаритные и установочные размеры

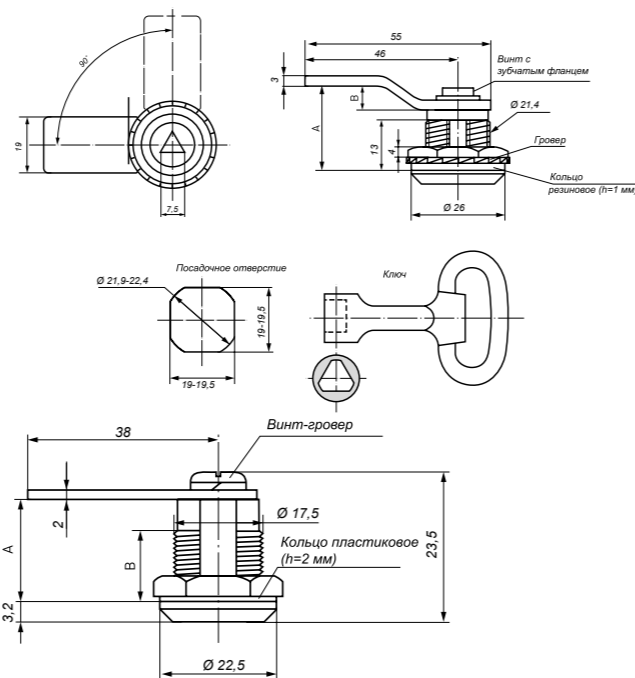
Замок металлический «треугольник» 22-20/46 и 22-25/46



Замок металлический почтовый 18-16/38 и 18-20/38



Наименование	А, мм	В, мм
Замок металлический почтовый 18-16/38	16	10
Замок металлический почтовый 18-20/38	20	15,5



Наименование	А, мм	В, мм
Замок металлический «треугольник» 22-20/46	20	2
Замок металлический «треугольник» 22-25/46	25	7

### Накладки для замков резиновые и металлические

Накладки для замков резиновые служат для защиты от попадания в цилиндр замка посторонних частиц и влаги, тем самым повышая их степень пыле- и влагозащиты. Накладки для замков металлические предназначены для возможности установки навесного замка на дверцу щита, а также для его опломбировки.

Изображение	Наименование	Степень защиты	Тип ключа	Артикул
	Накладка для замка защитная d = 18 мм EKF	IP65	-	cover-1
	Накладка для замка защитная d = 22 мм EKF			cover-2
	Металлическая накладка для навесного замка и опломбировки EKF	IP41	-	cover-3

### ЗНАКИ ЭЛЕКТРОБЕЗОПАСНОСТИ



Знаки электробезопасности служат для предупреждения об опасности поражения электрическим током, для запрещения контактов с коммутационной аппаратурой, для определения места работы, маркировки и т. п. Знаки выполнены в виде самоклеящейся пленки.

### Знаки маркировки электрических шин и НКУ

Изображение	Наименование	Размеры, мм	Вариант изготовления	Поверхность	Артикул
	Символ «А» d=20мм EKF	d20	Наклейка	Не светоотражающая	an-2-9
	Символ «В» d=20мм EKF	d20	Наклейка	Не светоотражающая	an-2-9-1
	Символ «С» d=20мм EKF	d20	Наклейка	Не светоотражающая	an-2-9-2

## Знаки маркировки электрических шин и НКУ

Изображение	Наименование	Размеры, мм	Вариант изготовления	Поверхность	Артикул
	Символ «L1» d=20мм EKF	d20	Наклейка	Не светоотражающая	an-2-15
	Символ «L2» d=20мм EKF	d20	Наклейка	Не светоотражающая	an-2-15-1
	Символ «L3» d=20мм EKF	d20	Наклейка	Не светоотражающая	an-2-15-2
	Знак «N» EKF	d20	Наклейка	Не светоотражающая	an-2-07
	Знак «PE» EKF	d20	Наклейка	Не светоотражающая	an-2-08
	Знак «Земля» EKF	d20	Наклейка	Не светоотражающая	an-1-04
		d30	Наклейка	Не светоотражающая	an-1-06

## Комплекты модульных наклеек

Изображение	Наименование	Размеры, мм	Количество наклеек, шт	Для щитов размером до ... модулей	Артикул
	Комплект модульных наклеек малый (110x200) EKF	110 × 200	34	24	mn-1-1
	Комплект модульных наклеек малый с инд. ШК (110x200) EKF				mn-1-1-x
	Комплект модульных наклеек средний (137x240) EKF	137 × 240	50	36	mn-1-2
	Комплект модульных наклеек средний с инд. ШК (137x240) EKF				mn-1-2-x
	Комплект модульных наклеек большой (164x299) EKF	164 × 299	68	60	mn-1-3
	Комплект модульных наклеек большой с инд. ШК (164x299) EKF				mn-1-3-x

## Знаки предупреждения

Изображение	Наименование	Размеры, мм	Вариант изготовления	Поверхность	Артикул
	Знак «Молния» EKF	150 × 150 × 150	Наклейка	Не светоотражающая	an-1-00
		130 × 130 × 130	Наклейка	Не светоотражающая	an-1-05
		100 × 100 × 100	Наклейка	Не светоотражающая	an-1-01
		85 × 85 × 85	Наклейка	Не светоотражающая	an-1-03-2
		50 × 50 × 50	Наклейка	Не светоотражающая	an-1-03
		25 × 25 × 25	Наклейка	Не светоотражающая	an-1-02
		100 × 100	Пластик ПВХ	Не светоотражающая	pn-1-01
150 × 150	Пластик ПВХ	Не светоотражающая	pn-1-02		
	Знак «12В» EKF	50 × 216	Наклейка	Не светоотражающая	an-2-13
	Знак «12В» EKF	10 × 15	Наклейка	Не светоотражающая	an-2-01
		10 × 15	Наклейка	Не светоотражающая	an-2-02
	Знак «220В» EKF	10 × 15	Наклейка	Не светоотражающая	an-2-02
		20 × 40	Наклейка	Не светоотражающая	an-2-18



## Комплект для монтажа электрощита к опоре

Комплект для монтажа к столбу EKF PROXIMA (арт.: mb54-1k) – это надежное и универсальное решение для крепления электрических щитов к опорам. Установка осуществляется без необходимости в специальном инструменте: достаточно отвертки, что делает процесс сборки быстрым и удобным. Для обеспечения крепления более тяжелых щитов предусмотрен комплект с монтажной полосой EKF. Для его установки потребуется инструмент (арт.: ct-42.01 или ct-42.02). В нашем ассортименте представлены два варианта комплектов: для щитов шириной до 400 мм (арт.: fp-tape-400) и до 650 мм (арт.: fp-tape-650). Дополнительно мы предлагаем Кронштейн для удаления шкафа от столба на 150 мм (арт.: fp-dis). Этот элемент, предназначенный для использования с комплектами крепления на столб с монтажной полосой EKF, позволяет устанавливать щит на расстоянии 150 мм от опоры, что обеспечивает удобство при прокладке кабелей между опорой и электрическим щитом.

Изображение	Наименование	Длина хомута / ленты, м	Для круглой опоры диаметром, мм	Для квадратной опоры стороной, мм	Макс. статическая нагрузка на комплект, кг	Артикул
	Комплект для монтажа к столбу	1,5	40-450	60-355	70	mb54-1k
	Комплект крепления на столб монтажной полосой (ширина шкафа до 400 мм)	1,2	40-350	60-280	300	fp-tape-400
	Комплект крепления на столб монтажной полосой (ширина шкафа до 650 мм)	1,2	40-350	60-280	300	fp-tape-650
	Кронштейн для удаления шкафа от столба на 150 мм	-	-	-	300	fp-dis



Приглашаем к сотрудничеству субдилеров:

- сборщиков НКУ
- электромонтажников
- розничные магазины



Смотрите раздел «Где купить» на сайте [www.ekfgroup.com](http://www.ekfgroup.com)

## Интернет-магазин EKF Маркет



+7 (800) 777-60-08  
+7 (495) 181-72-40  
[info@ekf.market](mailto:info@ekf.market)



### Бонусная программа

Копите и оплачивайте заказы



### Скидки на крупные покупки

Масштабируемая выгода



### Бесплатная доставка

По Москве - от 2000 ₽  
По РФ - от 8000 ₽



### Удобный график работы

9:00 - 21:00 ежедневно



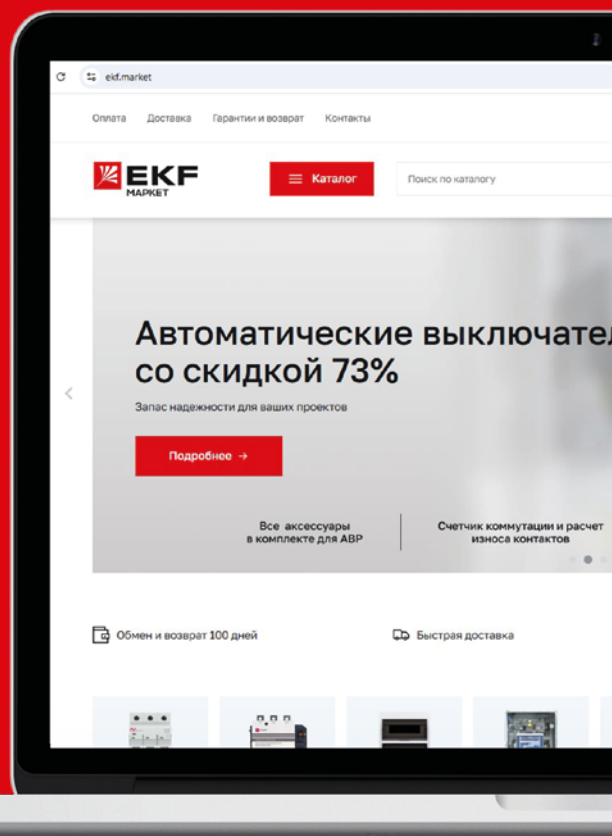
### Гарантия качества

Сертифицированная продукция



### Экономия времени

Моментальный поиск и удобная навигация



Узнай  
о новинках  
первым

