

СИЛОВЫЕ РАЗЪЕМЫ

ДВЕ СЕРИИ ИЗДЕЛИЙ

ВЫСОКАЯ
СТЕПЕНЬ ЗАЩИТЫ

УДОБСТВО И ПРОСТОТА
МОНТАЖА

ПРАКТИЧНЫЕ
МАТЕРИАЛЫ

2017

Ударопрочность

Морозоустойчивость

Химическая
стойкость

Защита



НАДЕЖНАЯ. УДОБНАЯ. ТВОЯ.

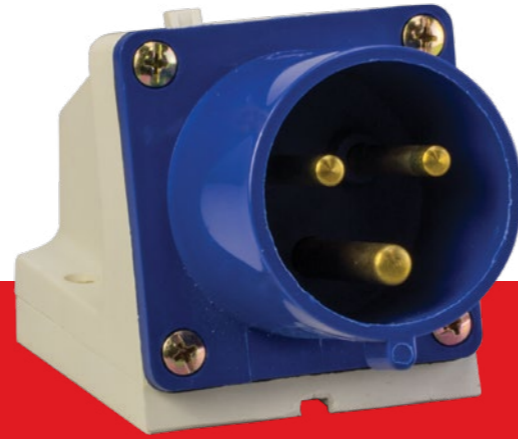
WWW.EKFGROUP.COM





СИЛОВЫЕ РАЗЪЕМЫ

Силовые штепсельные разъемы предназначены для подключения мобильного или стационарного электрооборудования к сети переменного тока частотой 50 Гц с напряжением 230 или 380 В. Применяются для обеспечения электроэнергией промышленного и строительного оборудования, передвижных магазинов и точек питания и т.п.



Основная область применения:

- Обеспечение электропитания промышленного и строительного оборудования.
- Подключение к электрической сети передвижных магазинов, точек питания, мобильных инфраструктурных объектов и т.п.
- Электроснабжение различных потребителей в условиях повышенной влажности, запыленности.

Преимущества



Корпус изделий устойчив к ударам, стойко переносит мороз, не деформируется и не разрушается



Защитные крышки предохраняют изделия от попадания влаги и пыли



Рифленая поверхность не позволяет изделию выскальзываться из рук



Специальный сальник для провода различного сечения



Штыревые контакты вилки и розеточного узла покрыты никелированным сплавом для защиты от коррозии



Фиксация провода внутри розеточного блока дополнительной скобой

Изображение	Наименование	Номинальный ток, А	Напряжение, В	Полюса	Вид	Степень защиты	Масса нетто, кг	Артикул	
	Розетка 213	16	230	2P + PE		IP 44	0,150	ps-213-16-220	
	Розетка 214		400	3P + PE			0,165	ps-214-16-380	
	Розетка 215		400	3P + PE + N			0,367	ps-215-16-380	
		Розетка 223	32	230	2P + PE			0,250	ps-223-32-220
		Розетка 224		400	3P + PE			0,258	ps-224-32-380
		Розетка 225	32	400	3P + PE + N			0,317	ps-225-32-380
	Розетка 233	63	230	2P + PE		IP 67	0,950	ps-233-63-220	
	Розетка 234		400	3P + PE			1,000	ps-234-63-380	
	Розетка 235		400	3P + PE + N			1,050	ps-235-63-380	

Изображение	Наименование	Номинальный ток, А	Напряжение, В	Полюса	Вид	Степень защиты	Масса нетто, кг	Артикул	
	Розетка 113	16	230	2P + PE		IP 44	0,225	ps-113-16-220	
	Розетка 114		400	3P + PE			2,000	ps-114-16-380	
	Розетка 115		400	3P + PE + N			0,250	ps-115-16-380	
		Розетка 123	32	230	2P + PE			0,258	ps-123-32-220
		Розетка 124		400	3P + PE			0,283	ps-124-32-380
		Розетка 125		400	3P + PE + N			0,292	ps-125-32-380
	Розетка 133	63	230	2P + PE		IP 67	0,320	ps-133-63-220	
	Розетка 134		400	3P + PE			1,200	ps-134-63-380	
	Розетка 135	125	400	3P + PE + N			1,250	ps-135-63-380	
	Розетка 145		400	3P + PE + N			1,300	ps-145-125-380	

Розетки силовые стационарные внутренние

	Розетка 413	16	230	2P + PE		IP 44	0,120	ps-413-16-220	
	Розетка 414		400	3P + PE			0,175	ps-414-16-380	
	Розетка 415		400	3P + PE + N			0,200	ps-415-16-380	
		Розетка 423	32	230	2P + PE			0,225	ps-423-32-220
		Розетка 424		400	3P + PE			0,242	ps-424-32-380
		Розетка 425		400	3P + PE + N			0,258	ps-425-32-380

Розетки двух- и трехлучевые

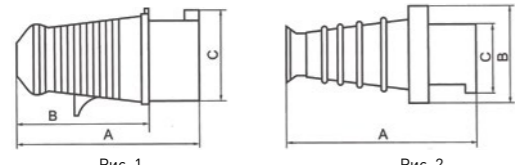
	Розетка двухлучевая 1012-4h	16	110	2P + PE		IP 44	0,425	ps-1012-4h-16-110	
	Розетка двухлучевая 1012		230	2P + PE			0,425	ps-1012-16-220	
	Розетка двухлучевая 1012-214		400	3P + PE			0,500	ps-1012-214-380	
	Розетка трехлучевая 1013-4h		110	2P + PE			0,625	ps-1013-4h-16-110	
	Розетка трехлучевая 1013		230	2P + PE			0,700	ps-1013-16-220	
	Розетка трехлучевая 1013-214		400	3P + PE			0,625	ps-1013-214-16-380	
	Вилка 013	16	230	2P + PE		IP 44	0,126	ps-013-16-220	
	Вилка 014		400	3P + PE			0,140	ps-014-16-380	
	Вилка 015		400	3P + PE + N			0,183	ps-015-16-380	
		Вилка 023	32	230	2P + PE			0,203	ps-023-32-220
		Вилка 024		400	3P + PE			0,220	ps-024-32-380
		Вилка 025		400	3P + PE + N			0,275	ps-025-32-380
	Вилка 033	63	230	2P + PE		IP 67	0,750	ps-033-63-220	
	Вилка 034		400	3P + PE			0,800	ps-034-63-380	
	Вилка 035	125	400	3P + PE + N			0,850	ps-035-63-380	
	Вилка 045		400	3P + PE + N			1,600	ps-045-125-380	

Вилки силовые стационарные

	Вилка 513	16	230	2P + PE		IP 44	0,110	ps-513-16-220	
	Вилка 514		400	3P + PE			0,140	ps-514-16-380	
	Вилка 515		400	3P + PE + N			0,187	ps-515-16-380	
		Вилка 523	32	230	2P + PE			0,208	ps-523-32-220
		Вилка 524		400	3P + PE			0,225	ps-524-32-380
		Вилка 525		400	3P + PE + N			0,255	ps-525-32-380

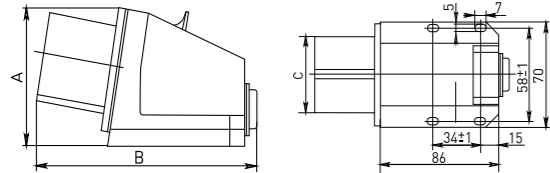
Габаритные и установочные размеры

Вилки силовые переносные



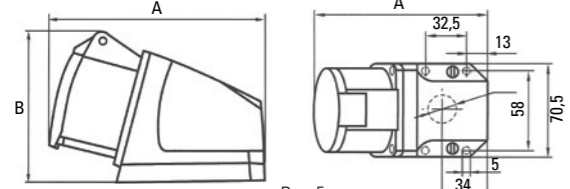
Модель	№ рисунка	Размеры, мм		
		A	B	C
013	1	121	84	51
023		138	92	63
033		233	110	75,5
014		121	84	54
024		138	92	63
034		233	110	75,5
015		129	94	63
025		149	97	70
035	2	233	100	75,5
045		282	125	88

Вилки силовые стационарные



Модель	№ рисунка	Размеры, мм		
		A	B	C
513	3, 4	78	131	44
514		78	131	50
515		80	133	55
523		97	151	65
524		97	151	65
525		103	153	70

Розетки силовые стационарные наружные

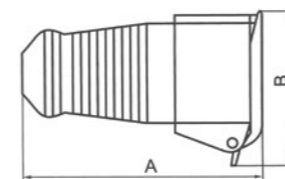


Модель	№ рисунка	Размеры, мм	
		A	B
113	5	125	68
114		132	91
115		130	76
123		142	96
124		140	86
125		150	90
133		153	105
134		266	130
135		266	130
145		6	340

Таблица сопоставления разъемов

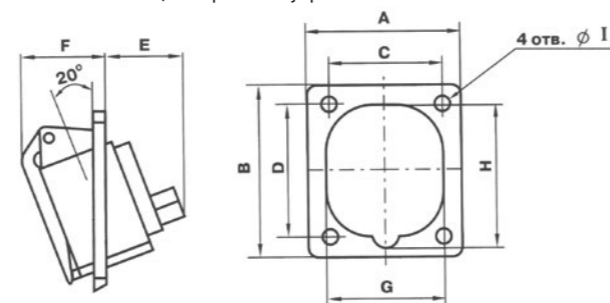
		Розетки силовые переносные								Розетки силовые стационарные внутренние				Розетки силовые стационарные наружные								Розетки двух- и трехлучевые											
		223	215	213	214	224	225	233	234	235	413	414	415	423	424	425	112	113	114	115	123	124	125	133	134	135	145	1013	1013-214	1012-4h	1012	1012-214	1013-4h
Вилки силовые переносные	023																																
	013																																
	014																																
	015																																
	024																																
	025																																
	033																																
	034																																
Вилки силовые стационарные	035																																
	045																																
	513																																
	514																																
	515																																
	523																																
	524																																
525																																	

Розетки силовые переносные



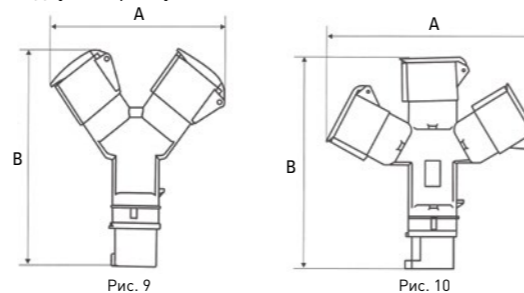
Модель	№ рисунка	Размеры, мм	
		A	B
213	7	130	66
223		149	90
233		245	110
214		130	76
224		150	90
234		245	110
215		139	90
225		154	100
235		245	110

Розетки силовые стационарные внутренние



Модель	№ рисунка	Размеры, мм								
		A	B	C	D	E	F	G	H	I
413	8	63	69	48	48	38	35	50	70	6
423		78	92	58	70	40	36	86	90	6
414		75	85	60	60	50	30	60	73	6
424		80	95	60	70	95	40	70	90	6
415		75	85	60	60	70	30	68	88	6
425		80	95	60	70	40	38	75	95	6

Розетки двух- и трехлучевые



Модель	№ рисунка	Размеры, мм	
		A	B
1012-4h	9	180	210
1012		180	210
1012-214		190	210
1013-4h		220	225
1013	10	220	225
1013-214		225	230



ПРОМЫШЛЕННЫЕ РАЗЪЕМЫ

Промышленные разъемы со степенью защиты IP67 обладают повышенной стойкостью к механическим нагрузкам, истиранию, действию ультрафиолета и агрессивных химических веществ. Применяются для электроснабжения промышленного и строительного оборудования в особо тяжелых условиях эксплуатации или на важных объектах, где качество, надежность и бесперебойная подача электроэнергии превыше всего.



Основная область применения:

- Обеспечение электропитания промышленного и строительного оборудования.
- Подключение к электрической сети передвижных магазинов, точек питания, мобильных инфраструктурных объектов и т. п.
- Электроснабжение различных потребителей в условиях повышенной влажности, запыленности.

Преимущества



Корпус из полиамида PA6.6 обеспечивает надежную защиту и долговечность изделий



Безвинтовое крепление корпуса ускоряет процесс сборки



Специальный герметичный ввод для кабеля различного диаметра



Проводник закрепляется двойным винтовым зажимом для надежной фиксации



Крышки изделий подпружинены, имеют уплотнительные кольца



Поворотный механизм крышки обеспечивает ее фиксацию и защиту от случайного нарушения соединения

Изображение	Наименование	Ном. ток, А	Напряжение, В	Полюса	Вид	Степень защиты	Масса нетто, кг	Артикул
-------------	--------------	-------------	---------------	--------	-----	----------------	-----------------	---------

Розетки промышленные переносные

	Розетка переносная 2142 3P+PE 16A 380B IP67 EKF PROxima	16	400	IP 67	⊙	0,2167	ps-2142-16-380		
	Розетка переносная 2152 3P+PE+N 16A 380B IP67 EKF PROxima						0,2833	ps-2152-16-380	
	Розетка переносная 2242 3P+PE 32A 380B IP67 EKF PROxima	32	400	IP 67	⊙	0,2833	ps-2242-32-380		
	Розетка переносная 2252 3P+PE+N 32A 380B IP67 EKF PROxima						0,2833	ps-2252-32-380	
	Розетка переносная 2342 3P+PE 63A 380B IP67 EKF PROxima						63	1,25	ps-2342-63-380
	Розетка переносная 2352 3P+PE+N 63A 380B IP67 EKF PROxima								1,25
							Розетка переносная 2442 3P+PE 125A 380B IP67 EKF PROxima	125	400
Розетка переносная 2452 3P+PE+N 125A 380B IP67 EKF PROxima		1,7	ps-2452-125-380						

Изображение	Наименование	Ном. ток, А	Напряже-ние, В	Полюса	Вид	Степень защиты	Масса нетто, кг	Артикул
Розетки промышленные стационарные наружные								
	Розетка стационарная наружная 1142 3P+PE 16A 380В IP67 EKF PROxima	16	400	3P+PE	IP 67		0,2833	ps-1142-16-380
	Розетка стационарная наружная 1152 3P+PE+N 16A 380В IP67 EKF PROxima						0,2833	ps-1152-16-380
	Розетка стационарная наружная 1242 3P+PE 32A 380В IP67 EKF PROxima	32					0,3667	ps-1242-32-380
	Розетка стационарная наружная 1252 3P+PE+N 32A 380В IP67 EKF PROxima						0,3667	ps-1252-32-380
	Розетка стационарная наружная 1342 3P+PE 63A 380В IP67 EKF PROxima	63					1,1	ps-1342-63-380
	Розетка стационарная наружная 1352 3P+PE+N 63A 380В IP67 EKF PROxima						1,1	ps-1352-63-380
	Розетка стационарная наружная 1442 3P+PE 125A 380В IP67 EKF PROxima	125					1,6	ps-1442-125-380
	Розетка стационарная наружная 1452 3P+PE+N 125A 380В IP67 EKF PROxima						1,6	ps-1452-125-380

Изображение	Наименование	Ном. ток, А	Напряже-ние, В	Полюса	Вид	Степень защиты	Масса нетто, кг	Артикул
Розетки промышленные стационарные внутренние								
	Розетка стационарная внутренняя 3142 3P+PE 16A 380В IP67 EKF PROxima	16	400	3P+PE	IP 67		0,1333	ps-3142-16-380
	Розетка стационарная внутренняя 3152 3P+PE+N 16A 380В IP67 EKF PROxima						0,2667	ps-3152-16-380
	Розетка стационарная внутренняя 3242 3P+PE 32A 380В IP67 EKF PROxima	32					0,2667	ps-3242-32-380
	Розетка стационарная внутренняя 3252 3P+PE+N 32A 380В IP67 EKF PROxima						0,2667	ps-3252-32-380
	Розетка стационарная внутренняя 3342 3P+PE 63A 380В IP67 EKF PROxima	63					0,625	ps-3342-63-380
	Розетка стационарная внутренняя 3352 3P+PE+N 63A 380В IP67 EKF PROxima						0,625	ps-3352-63-380
	Розетка стационарная внутренняя 3442 3P+PE 125A 380В IP67 EKF PROxima	125					0,85	ps-3442-125-380
	Розетка стационарная внутренняя 3452 3P+PE+N 125A 380В IP67 EKF PROxima						0,85	ps-3452-125-380

Изображение	Наименование	Ном. ток, А	Напряже-ние, В	Полюса	Вид	Степень защиты	Масса нетто, кг	Артикул
Розетки промышленные стационарные внутренние угловые								
	Розетка стационарная внутренняя угловая 4142 3P+PE 16A 380В IP67 EKF PROxima	16	400	3P+PE	IP 67		0,2667	ps-4142-16-380
	Розетка стационарная внутренняя угловая 4152 3P+PE+N 16A 380В IP67 EKF PROxima						0,2667	ps-4152-16-380
	Розетка стационарная внутренняя угловая 4242 3P+PE 32A 380В IP67 EKF PROxima	32					0,2667	ps-4242-32-380
	Розетка стационарная внутренняя угловая 4252 3P+PE+N 32A 380В IP67 EKF PROxima						0,2667	ps-4252-32-380
	Розетка стационарная внутренняя угловая 4342 3P+PE 63A 380В IP67 EKF PROxima	63					0,625	ps-4342-63-380
	Розетка стационарная внутренняя угловая 4352 3P+PE+N 63A 380В IP67 EKF PROxima						0,625	ps-4352-63-380
	Розетка стационарная внутренняя угловая 4442 3P+PE 125A 380В IP67 EKF PROxima	125					0,85	ps-4442-125-380
	Розетка стационарная внутренняя угловая 4452 3P+PE+N 125A 380В IP67 EKF PROxima						0,85	ps-4452-125-380

Изображение	Наименование	Ном. ток, А	Напряже-ние, В	Полюса	Вид	Степень защиты	Масса нетто, кг	Артикул
Вилки промышленные переносные								
	Вилка переносная 0142 3P+PE 16A 380В IP67 EKF PROxima	16	400	3P+PE	IP 67		0,2167	ps-0142-16-380
	Вилка переносная 0152 3P+PE+N 16A 380В IP67 EKF PROxima						0,2167	ps-0152-16-380
	Вилка переносная 0242 3P+PE 32A 380В IP67 EKF PROxima	32					0,2667	ps-0242-32-380
	Вилка переносная 0252 3P+PE+N 32A 380В IP67 EKF PROxima						0,2833	ps-0252-32-380
	Вилка переносная 0342 3P+PE 63A 380В IP67 EKF PROxima	63					1,25	ps-0342-63-380
	Вилка переносная 0352 3P+PE+N 63A 380В IP67 EKF PROxima						1,25	ps-0352-63-380
	Вилка переносная 0442 3P+PE 125A 380В IP67 EKF PROxima	125					1,4	ps-0442-125-380
	Вилка переносная 0452 3P+PE+N 125A 380В IP67 EKF PROxima						1,4	ps-0452-125-380

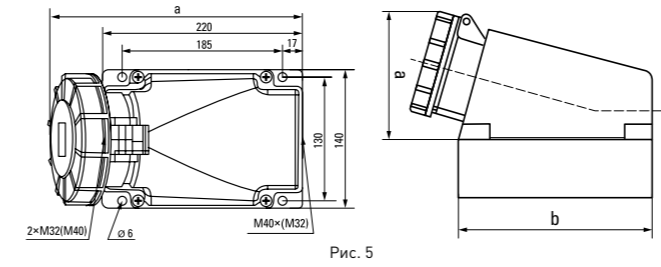
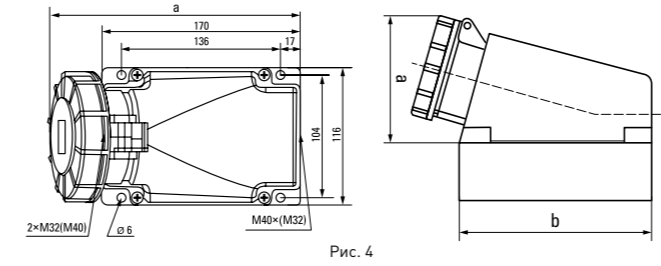
Габаритные и установочные размеры

Розетки переносные

Модель	№ рисунка	Размеры, мм		
		a	b	c
2142	1	139	84	6-15
2152		145	92	8-16
2242		162	96	10-20
2252		168	102	12-22
2342		261	114	30
2352	2	305	115	44,5
2442				
2452				

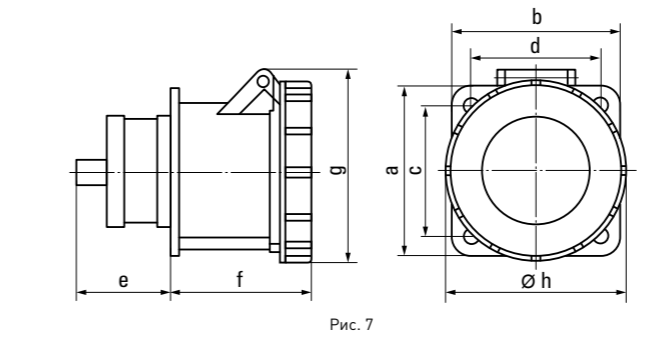
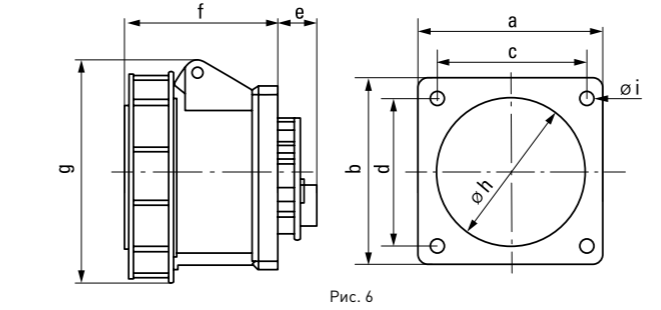
Розетки стационарные наружные

Модель	№ рисунка	Размеры, мм	
		a	b
1142	3	155	98
1152		153	103
1242		165	107
1252		166	109



Модель	№ рисунка	Размеры, мм	
		a	b
1342	4	250	171
1352			
1442	5	285	220
1452			

Розетки стационарные внутренние

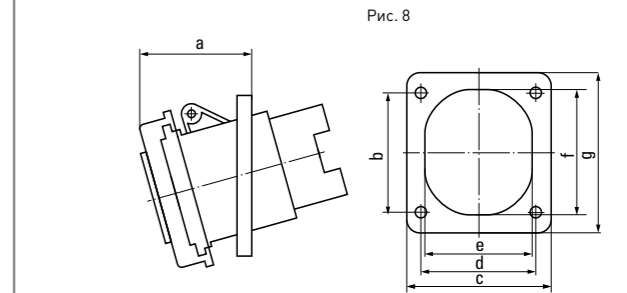
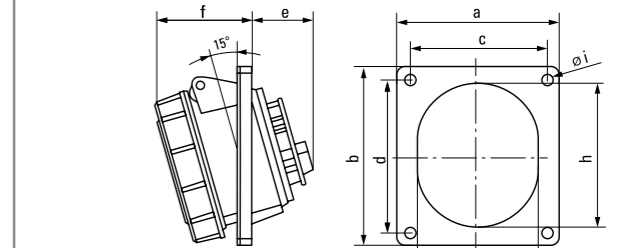


Модель	№ рисунка	Размеры, мм									
		a	b	c	d	e	f	g	h	i	
3142	6	76	76	61	61	17	60	84	53	5,5	
3152								91	60		
3242								98	60		
3252								102			
3342											
3352	7	100	100	80	80	39	95	114	80	-	
3442								120	90		
3452								104	127		

Таблица сопоставления промышленных разъемов

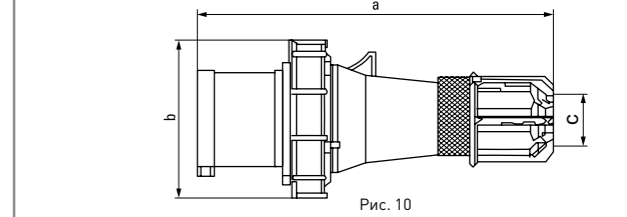
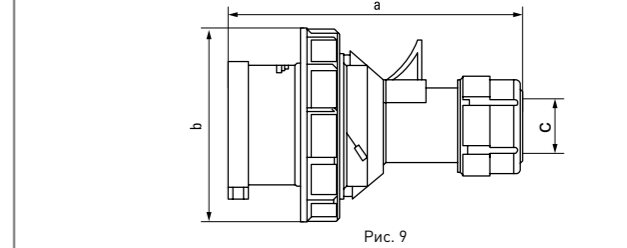
Вилка переносная	Модель	Розетка стационарная наружная							Розетка стационарная внутренняя							Розетка стационарная внутренняя угловая							Розетка переносная														
		1142	1152	1242	1252	1342	1352	1442	1452	3142	3152	3242	3252	3342	3352	3442	3452	4142	4152	4242	4252	4342	4352	4442	4452	2142	2152	2242	2252	2342	2352	2442	2452				
0142																																					
0152																																					
0242																																					
0252																																					
0342																																					
0352																																					
0442																																					
0452																																					

Розетки стационарные внутренние угловые



Модель	№ рисунка	Размеры, мм									
		a	b	c	d	e	f	g	h	i	
4142	8	93	101	78	86	33	52	70	77	5,5	
4152						36	78				
4242						40	72				
4252						41	78				
4342	9	83	89	101	81	80,5	92	113		-	
4352											
4442											
4452		80	106	120	92	99	105	130			

Вилки переносные



Модель	№ рисунка	Размеры, мм		
		a	b	c
0142	10	124	78	6-15
0152		131	87	8-16
0242		146	93	10-20
0252		152	100	
0342		240	115	30
0352	11	295	126	44,5
0442				
0452				



EKFG

ГДЕ КУПИТЬ?

**200 дистрибьюторов
по всей России.**

**От Калининграда
до Владивостока.**

Смотрите раздел

«Где купить»

на сайте www.ekfgroup.com

Центральный офис:

111141, Россия, г. Москва,
3-й пр-д Перова Поля, 8, стр. 11

+7 (495) 788-88-15

8-800-333-88-15 (по России бесплатно)

press@ekf.su

WWW.EKFGROUP.COM