



EKF

Оборудование для управления **МИКРОКЛИМАТОМ**

ТЕРМОСТАТЫ

ВЕНТИЛЯТОРЫ

ОБОГРЕВАТЕЛИ

ДАТЧИКИ ПОТОКА

Высокая степень
защиты – до IP65

Широкий диапазон
мощностей

Высокотехнологичные
комплектующие

Компактные
габаритные размеры



НАДЕЖНАЯ. УДОБНАЯ. ТВОЯ.

WWW.EKFGROUP.COM



ТЕРМОСТАТЫ И ГИГРОСТАТЫ

ТЕРМОСТАТЫ предназначены для поддержания заданной температуры внутри шкафов (силовых, телекоммуникационных, шкафов автоматизации), а также помещений. В качестве исполнительных устройств используются, как правило, обогреватели и вентиляторы. Термостат может иметь нормально-разомкнутый (NO) и/или нормально-замкнутый (NC) контакты, которые используются для выполнения различных задач: NO – для включения вентиляторов и для подачи сигнала при превышении температуры, NC – для включения нагревателей.

- Широкий диапазон регулировки 0...60 °C
- Компактные размеры
- Высокая коммутационная способность – до 16 А
- Двухканальный термостат для независимого управления обогревателем и вентилятором
- Возможность установки на DIN-рейку
- Удобный доступ к клеммам для подключения
- Высокая износостойкость



Наименование	Масса нетто, кг	Артикул
Термостаты с установкой на DIN-рейку		
Термостат NC (обогрев) на DIN-рейку 10A 230В IP20 EKF PROxima	0,04	TNC10M
Термостат NO (охлаждение) на DIN-рейку 10A 230В IP20 EKF PROxima	0,04	TNO10M
Термостат NO+NC (охлаждение / обогрев) на DIN-рейку 10A 230В IP20 EKF PROxima	0,09	T2C10M
Термостат NO/NC (охлаждение / обогрев) на DIN-рейку 5-10A 230В IP20 EKF PROxima	0,09	thermo-no-nc-din
Термостат электронный на DIN-рейку 10 А 230 В IP20 EKF PROxima	0,06	TC010E
Термостат для настенного монтажа		
Термостат NO/NC (охлаждение / обогрев) накладной 16А 230В IP20 EKF PROxima	0,08	thermo-no-nc-wall

ГИГРОСТАТЫ предназначены для поддержания заданной относительной влажности в шкафах различного назначения, предотвращая образование конденсата. Управляемые устройства: обогреватели и вентиляторы, кондиционеры.

- Возможность одновременного управления вентилятором и обогревателем благодаря переключающему контакту
- Возможность установки на DIN-рейку
- Удобный доступ к клеммам для подключения
- Высокая износостойкость



Наименование	Масса нетто, кг	Артикул
Гигростат на DIN-рейку 5А 230В IP20 EKF PROxima	0,06	HC05EM

ТЕРМОСТАТЫ С ФУНКЦИЕЙ ГИГРОСТАТА применяются для поддержания температуры и влажности в шкафах, управляя такими устройствами; как обогреватели, приборы охлаждения, вентиляторы, увлажнители, а также устройства сигнализации предельных значений температуры и влажности.

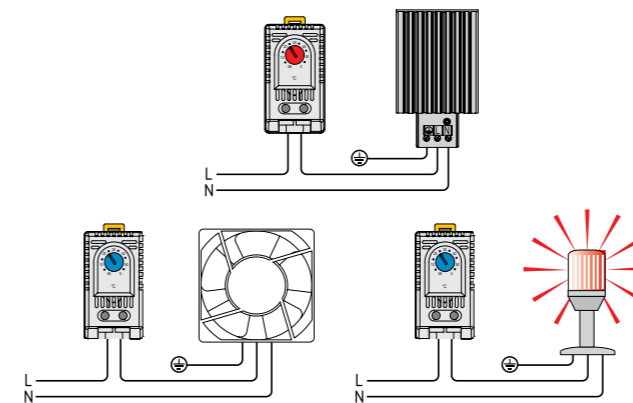
- Одновременный контроль двух параметров – температуры и влажности
- Светодиодные индикаторы работы нагрузки
- Возможность установки на DIN-рейку
- Удобный доступ к клеммам для подключения
- Высокая износостойкость



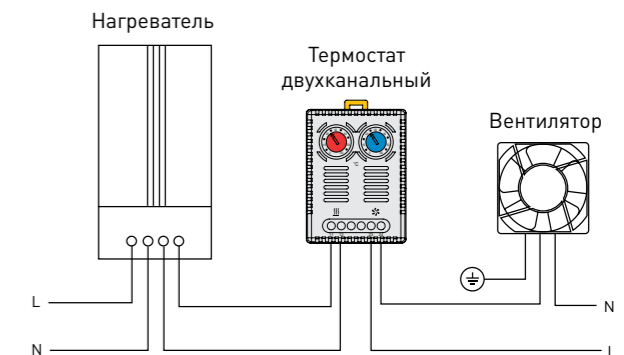
Наименование	Масса нетто, кг	Артикул
Термостат и гигростат электронный на DIN-рейку 6 А 230 В EKF PROxima	0,2	mk-elec-therm-higro

ПОДКЛЮЧЕНИЕ ТЕРМОСТАТОВ И ГИГРОСТАТОВ

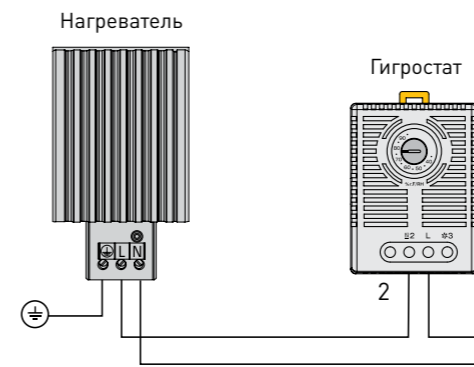
ТЕРМОСТАТ ОДНОКАНАЛЬНЫЙ (NO/NC)



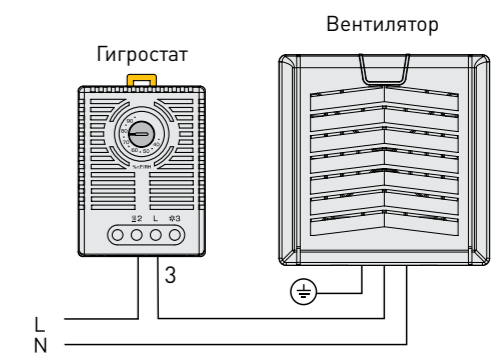
ТЕРМОСТАТ ДВУХКАНАЛЬНЫЙ (NO+NC)



ГИГРОСТАТ С ОБОГРЕВАТЕЛЕМ



ГИГРОСТАТ С ВЕНТИЛЯТОРОМ



ОБОГРЕВАТЕЛИ

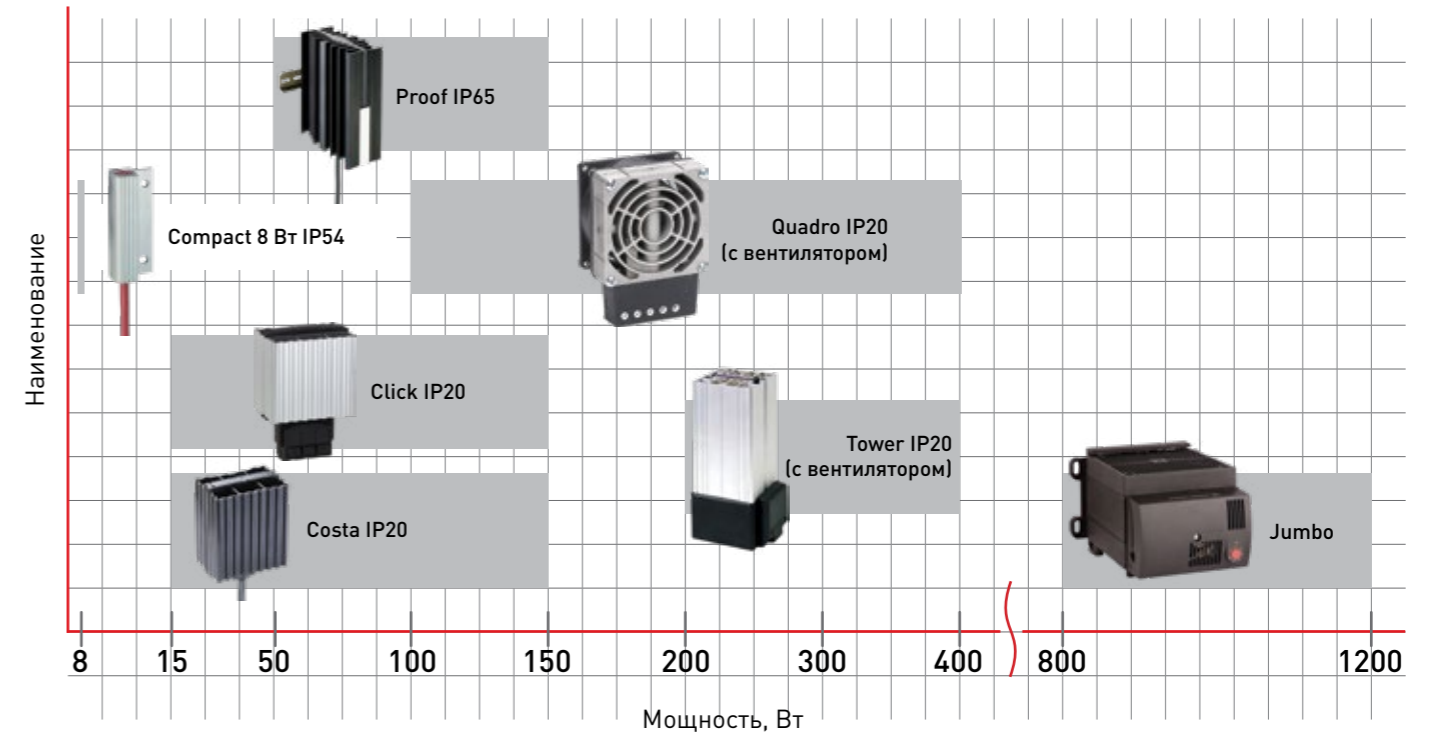
Применяются для обогрева электрооборудования и электронных компонентов, установленных в шкафу с целью сохранения их рабочих характеристик. Предотвращает образование конденсата и появление коррозии. Обогреватели реализованы в различных исполнениях по мощности, по степени защиты, а также по наличию встроенных вентиляторов. Все обогреватели устанавливаются на DIN-рейку (кроме Compact).

- Широкий диапазон мощностей – 8...1200 Вт
- Высокая степень защиты – до IP65
- Лёгкий корпус из алюминия
- Компактные размеры
- Исполнения с встроенными вентиляторами



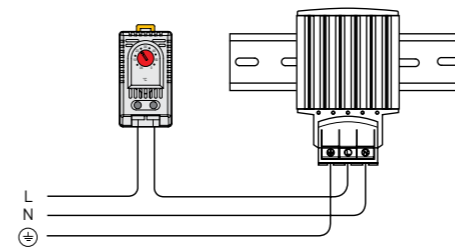
Наименование	Мощность, Вт	Масса нетто, кг	Артикул
Proof			
Обогреватель на DIN-рейку пыле- и влагозащищенный 50Вт 230В IP65 EKF PROxima	50	1,3	heater-proof-50-65
Обогреватель на DIN-рейку пыле- и влагозащищенный 100Вт 230В IP65 EKF PROxima	100	1,5	heater-proof-100-65
Обогреватель на DIN-рейку пыле- и влагозащищенный 150Вт 230В IP65 EKF PROxima	150	1,5	heater-proof-150-65
Compact			
Обогреватель на монтажную панель пыле- и влагозащищенный компакт 8Вт 230В IP54 EKF PROxima	8	0,02	heater-compact-8-54
Costa			
Обогреватель на DIN-рейку 15Вт 230В IP20 EKF PROxima	15	0,3	heater-15-20
Обогреватель на DIN-рейку 30Вт 230В IP20 EKF PROxima	30	0,3	heater-30-20
Обогреватель на DIN-рейку 60Вт 230В IP20 EKF PROxima	60	0,5	heater-60-20
Обогреватель на DIN-рейку 100Вт 230В IP20 EKF PROxima	100	0,5	heater-100-20
Обогреватель на DIN-рейку 150Вт 230В IP20 EKF PROxima	150	0,7	heater-150-20
Click			
Обогреватель на DIN-рейку клеммный 15Вт 230В IP20 EKF PROxima	15	0,3	heater-click-15-20
Обогреватель на DIN-рейку клеммный 30Вт 230В IP20 EKF PROxima	30	0,3	heater-click-30-20
Обогреватель на DIN-рейку клеммный 45Вт 230В IP20 EKF PROxima	45	0,3	heater-click-45-20
Обогреватель на DIN-рейку клеммный 60Вт 230В IP20 EKF PROxima	60	0,4	heater-click-60-20
Обогреватель на DIN-рейку клеммный 75Вт 230В IP20 EKF PROxima	75	0,5	heater-click-75-20
Обогреватель на DIN-рейку клеммный 100Вт 230В IP20 EKF PROxima	100	0,5	heater-click-100-20
Обогреватель на DIN-рейку клеммный 150Вт 230В IP20 EKF PROxima	150	0,7	heater-click-150-20
Tower			
Обогреватель с вентилятором 200 Вт IP 20 EKF PROxima	200	1,1	mk-heatfan-hgl-200
Обогреватель с вентилятором 400 Вт IP 20 EKF PROxima	400	1,4	mk-heatfan-hgl-400
Quadro			
Обогреватель на DIN-рейку с вентилятором Quadro 100Вт 230В IP20 EKF PROxima	100	0,6	heater-vent-q-100-20
Обогреватель на DIN-рейку с вентилятором Quadro 150Вт 230В IP20 EKF PROxima	150	0,6	heater-vent-q-150-20
Обогреватель на DIN-рейку с вентилятором Quadro 200Вт 230В IP20 EKF PROxima	200	0,9	heater-vent-q-200-20
Обогреватель на DIN-рейку с вентилятором Quadro 300Вт 230В IP20 EKF PROxima	300	0,9	heater-vent-q-300-20
Обогреватель на DIN-рейку с вентилятором Quadro 400Вт 230В IP20 EKF PROxima	400	0,9	heater-vent-q-400-20
Jumbo			
Обогреватель в изолирующем корпусе с вентилятором и термостатом Jumbo 800Вт, 230В EKF PROxima	800	1,5	HFT800C
Обогреватель в изолирующем корпусе с вентилятором и термостатом Jumbo 900Вт, 230В EKF PROxima	900	1,5	HFT900C
Обогреватель в изолирующем корпусе с вентилятором и термостатом Jumbo 1000Вт, 230В EKF PROxima	1000	1,5	HFT1000C
Обогреватель в изолирующем корпусе с вентилятором и термостатом Jumbo 1200Вт, 230В EKF PROxima	1200	1,5	HFT1200C

ДИАПАЗОН МОЩНОСТЕЙ ОБОГРЕВАТЕЛЕЙ

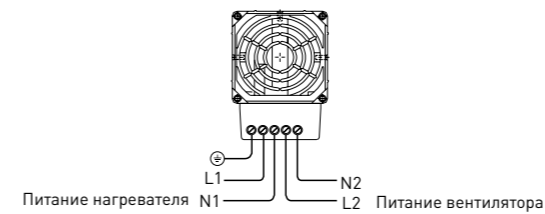


ПОДКЛЮЧЕНИЕ ОБОГРЕВАТЕЛЕЙ

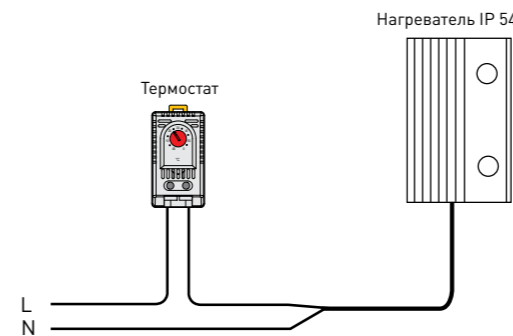
ОБОГРЕВАТЕЛЬ CLICK



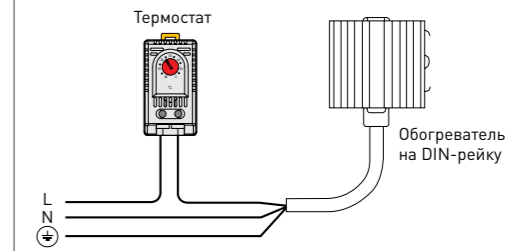
ОБОГРЕВАТЕЛЬ QUADRO



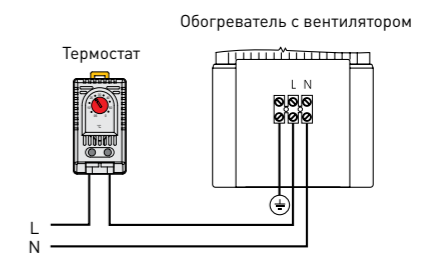
ОБОГРЕВАТЕЛЬ COMPACT



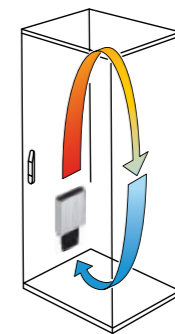
ОБОГРЕВАТЕЛЬ COSTA



ОБОГРЕВАТЕЛЬ TOWER



ПРИНЦИП РАБОТЫ ОБОГРЕВАТЕЛЯ



ВЕНТИЛЯТОРЫ

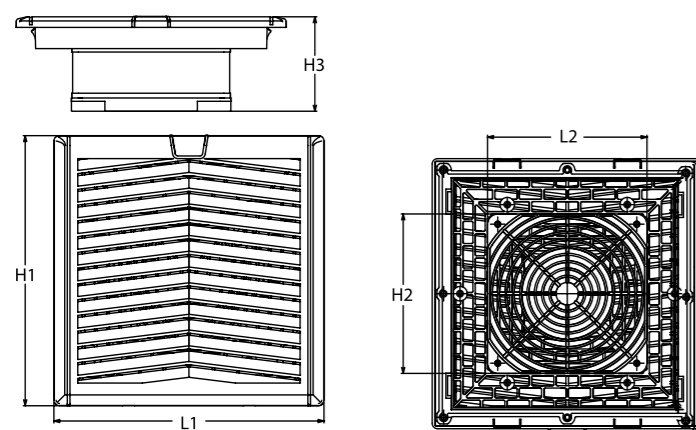
Вентиляторы с фильтром используются для охлаждения и обеспечения оптимального микроклимата в распределительном шкафу. Благодаря подаче отфильтрованного холодного наружного воздуха и отводу нагретого внутреннего воздуха температура внутри шкафа понижается. Как результат, предотвращается перегрев оборудования и электронных компонентов.

- Низкий уровень шума
- Устойчивый к УФ-излучению и атмосферным воздействиям
- Высокая степень защиты - IP54
- Заказ одним артикулом
- Простой монтаж и обслуживание



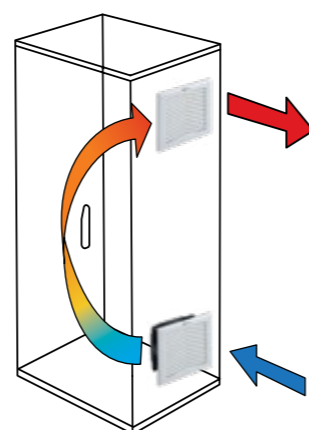
Наименование	Потребляемая мощность вентилятора, Вт	Производительность вентилятора (с фильтром \ без фильтра), м³/ч	Монтажный проем, мм	Масса нетто, кг	Артикул
Вентиляционная решётка с фильтром 92x92 мм IP54 EKF PROxima	-	-	92*92	0,09	EXF19
Вентиляционная решётка с фильтром 124x124 мм IP54 EKF PROxima	-	-	124*124	0,12	EXF52
Вентиляционная решётка с фильтром 176x176 мм IP54 EKF PROxima	-	-	176*176	0,2	EXF170
Вентиляционная решётка с фильтром 223x223 мм IP54 EKF PROxima	-	-	223*223	0,3	EXF305
Вентиляционная решётка с фильтром 291x291 мм IP54 EKF PROxima	-	-	291*291	0,5	EXF433
Вентилятор с фильтром 19 м³/ч 92x92 мм IP54 EKF PROxima	12	13/19	92*92	0,4	FAN19F
Вентилятор с фильтром 52 м³/ч 124x124 мм IP54 EKF PROxima	19	42/52	124*124	0,6	FAN52F
Вентилятор с фильтром 102 м³/ч 176x176 мм IP54 EKF PROxima	26	70/102	176*176	0,65	FAN102F
Вентилятор с фильтром 170 м³/ч 176x176 мм IP54 EKF PROxima	45	123/170	176*176	0,68	FAN170F
Вентилятор с фильтром 305 м³/ч 223x223 мм IP54 EKF PROxima	64	210/305	223*223	1,16	FAN305F
Вентилятор с фильтром 433 м³/ч 291x291 мм IP54 EKF PROxima	95	373/433	291*291	1,81	FAN433F

ГАБАРИТНЫЕ И УСТАНОВОЧНЫЕ РАЗМЕРЫ



Артикул	H1, мм	H2, мм	H3, мм	L1, мм	L2, мм
FAN19F	120	81	73	120	81
FAN52F	148	120	72	148	120
FAN102F	204	120	71	204	120
FAN170F	204	120	71	204	120
FAN305F	253	151	79	253	-
FAN433F	320	208	89	320	208

ПРИНЦИП РАБОТЫ ВЕНТИЛЯТОРА



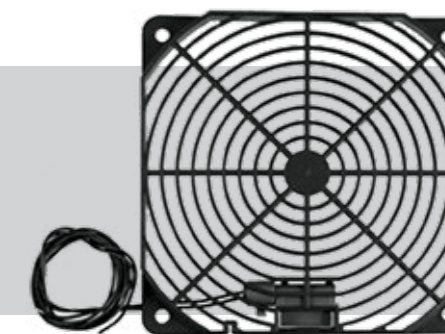
ТИПОВАЯ КОМПЛЕКТАЦИЯ

1. Монтажная рама.
2. Вентилятор.
3. Фильтр.
4. Решетка.
5. Паспорт.

ДАТЧИКИ ПОТОКА

Датчик потока предназначен для сигнализации и мониторинга работы вентилятора и состояния его фильтров. Может быть использован как в составе комплексной системы мониторинга, так и непосредственно, управляя локально средствами индикации.

- Компактные размеры
- Универсальное применение
- Контакты NO/NC в зависимости от исполнения
- Удобное подключение



Наименование	Масса нетто, кг	Артикул
Датчик потока NO EKF PROxima	0,02	mk-sens-air-no
Датчик потока NC EKF PROxima		mk-sens-air-nc

ТЕХНИЧЕСКИЕ ХАРАКТЕРИСТИКИ

Параметры	Значения
Тип контакта	NO NC
Нормально закрытый контакт (NO)	Коммутационный контакт размыкается при наличии потока воздуха
Нормально открытый контакт (NC)	Коммутационный контакт замыкается при наличии потока воздуха
Макс. коммутируемое напряжение	NC: 240VDC (UL), 240V AC/DC (VDE) / NO: 60VDC
Макс. коммутируемый ток	NC: DC 500mA / NO: DC 170mA
Коммутируемая мощность, Вт	10
Максимальная скорость воздушного потока, м/с	50
Подключение:	Две жилы AWG26 NO - синяя; NC - черная
Степень защиты	IP 20
Температура эксплуатации, °C	От -20 до +50
Температура хранения, °C	От -20 до +80
Влажность эксплуатации и хранения	Макс. 70%
Крепление	Крепежный хомут

ОСОБЕННОСТИ ЭКСПЛУАТАЦИИ И МОНТАЖА

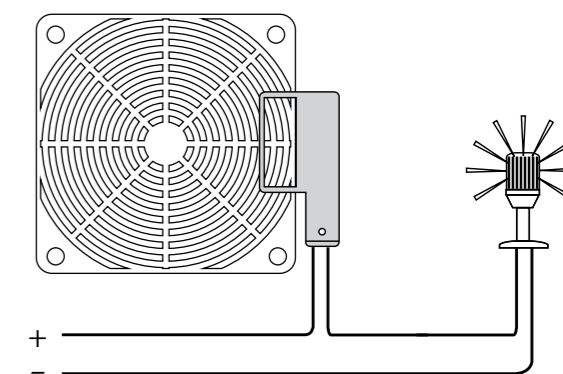
1. Датчик потока воздуха запрещается применять в зоне действия магнитных полей, так как в этом случае встроенный в прибор постоянный магнит может произвольно отклоняться от нормального положения независимо от воздушного потока.
2. Размещать датчик следует на достаточно большом расстоянии от электромагнитных полей, например, создаваемых трансформаторами, мощными двигателями и т. д., так как в противном случае контакт может переключаться с частотой электромагнитного поля. Помехи необходимо проверить с помощью осциллографа и при необходимости изменить место монтажа.

ПОДКЛЮЧАЕМАЯ МОЩНОСТЬ НЕ ДОЛЖНА ПРЕВЫШАТЬ 10 Вт!

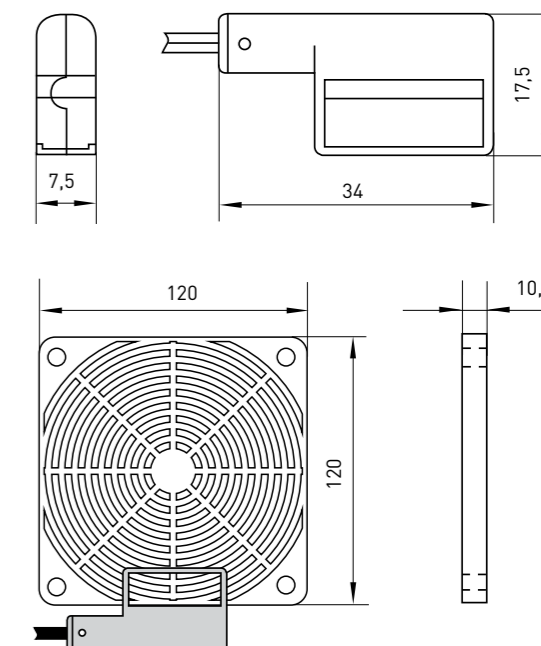
ТИПОВАЯ КОМПЛЕКТАЦИЯ

1. Датчик потока.
2. Решетка.
3. Хомут для крепления.
4. Паспорт.

ПОДКЛЮЧЕНИЕ ДАТЧИКА ПОТОКА



ГАБАРИТНЫЕ И УСТАНОВОЧНЫЕ РАЗМЕРЫ





EKF

ГДЕ КУПИТЬ?

200 дистрибьюторов
по всей России
от Калининграда
до Владивостока.

Смотрите раздел

«Где купить»

на сайте www.ekfgroup.com

Центральный офис:

127273, Россия, г. Москва,

ул. Отрадная, 2Б, стр. 9

+7 (495) 788-88-15

8-800-333-88-15 (по России бесплатно)

info@ekf.su

WWW.EKFGROUP.COM