



НАПОЛЬНЫЕ МЕТАЛЛИЧЕСКИЕ ОБОЛОЧКИ

до 800 А

Вводно-распределительное устройство (ВРУ) UNIT

Щит с монтажной панелью (ЩМП) напольный

ВРУ-1 модифицированный

Щкаф распределительный силовой (ЩРС)

Щит одностороннего обслуживания (ЩО-70)



Надежность
Высокое качество



Быстрый
и простой монтаж



Полное соответствие
стандартам

IP31, IP54

Высокая степень
защиты



НАДЕЖНАЯ. УДОБНАЯ. ТВОЯ.

WWW.EKFGROUP.COM



Серия ВРУ Unit



- Новая цена за счет поставки внутренней комплектации отдельно.
- Комплектация является универсальной для всей серии Unit.
- Широкая габаритная линейка.
- Разборные (Unit R) и сварные (Unit S) корпуса.

ВРУ-1 Unit R (разборные), IP31

- на 20% дешевле сварного аналога;
- выгодная логистика и хранение на складе: в упакованном виде занимает в 5 раз меньше объема, чем сварной аналог;
- собирается одним человеком за 20 минут;
- комплектация, включая боковые стенки, заказывается отдельно.

ВРУ-1 Unit S (сварные), IP31

- стоимость без комплектующих на 10% дешевле;
- внутренняя комплектация и боковые стенки заказываются отдельно;
- постоянное наличие товара на складе;
- возможность стыковки в ряд;
- быстросъемная задняя стенка.

ВРУ-1 Unit S (сварные), IP54

- в результате изменения конструктива удалось оптимизировать цену на 30%;
- боковые стенки приварены к каркасу, цоколь поставляется в комплекте;
- постоянное наличие товара на складе;
- имеют на двери уплотнение из вспененного полиуретана.

ВРУ-2 Unit S (сварные), IP31 / IP54

- ВРУ-2 Unit S IP54 поставляются с боковыми панелями;
- боковые панели к ВРУ-2 Unit S IP31 подходят от ВРУ-1 Unit S IP31.



Тип ВРУ-1 Unit	ВРУ-1 Unit R разборный IP31	ВРУ-1 Unit S сварной IP31	ВРУ-1 Unit S сварной IP54	
Изображение				
	Ассортимент	mb09-01-01	Каркас ВРУ-1 Unit R разборный (1800x450x450) IP31 EKF PROxima	mb15-05-54m
		mb09-01-02	Каркас ВРУ-1 Unit R разборный (1800x600x450) IP31 EKF PROxima	
		mb09-01-03	Каркас ВРУ-1 Unit R разборный (1800x800x450) IP31 EKF PROxima	
		mb09-01-04	Каркас ВРУ-1 Unit R разборный (2000x450x450) IP31 EKF PROxima	mb15-20-60m
		mb09-01-05	Каркас ВРУ-1 Unit R разборный (2000x600x450) IP31 EKF PROxima	
mb09-01-06		Каркас ВРУ-1 Unit R разборный (2000x800x450) IP31 EKF PROxima		
Ассортимент		Глубина 450		
		mb15-04-00m	Каркас ВРУ-1 Unit S сварной (1800x450x450) IP31 EKF PROxima	
		mb15-05-00m	Каркас ВРУ-1 Unit S сварной (1800x600x450) IP31 EKF PROxima	
		mb15-06-00m	Каркас ВРУ-1 Unit S сварной (1800x800x450) IP31 EKF PROxima	
		mb15-07-00m	Каркас ВРУ-1 Unit S сварной (2000x450x450) IP31 EKF PROxima	
		mb15-08-00m	Каркас ВРУ-1 Unit S сварной (2000x600x450) IP31 EKF PROxima	
Ассортимент		Глубина 600		
		mb-18-60-60n	Каркас ВРУ-1 Unit S сварной (1800x600x600) IP31 EKF PROxima	
		mb-18-80-60n	Каркас ВРУ-1 Unit S сварной (1800x800x600) IP31 EKF PROxima	
		mb-20-60-60n	Каркас ВРУ-1 Unit S сварной (2000x600x600) IP31 EKF PROxima	
		mb15-09-54m	Каркас ВРУ-1 Unit S сварной (2000x800x450) IP54 EKF PROxima	
		mb-20-80-60n	Каркас ВРУ-1 Unit S сварной (2000x800x600) IP31 EKF PROxima	

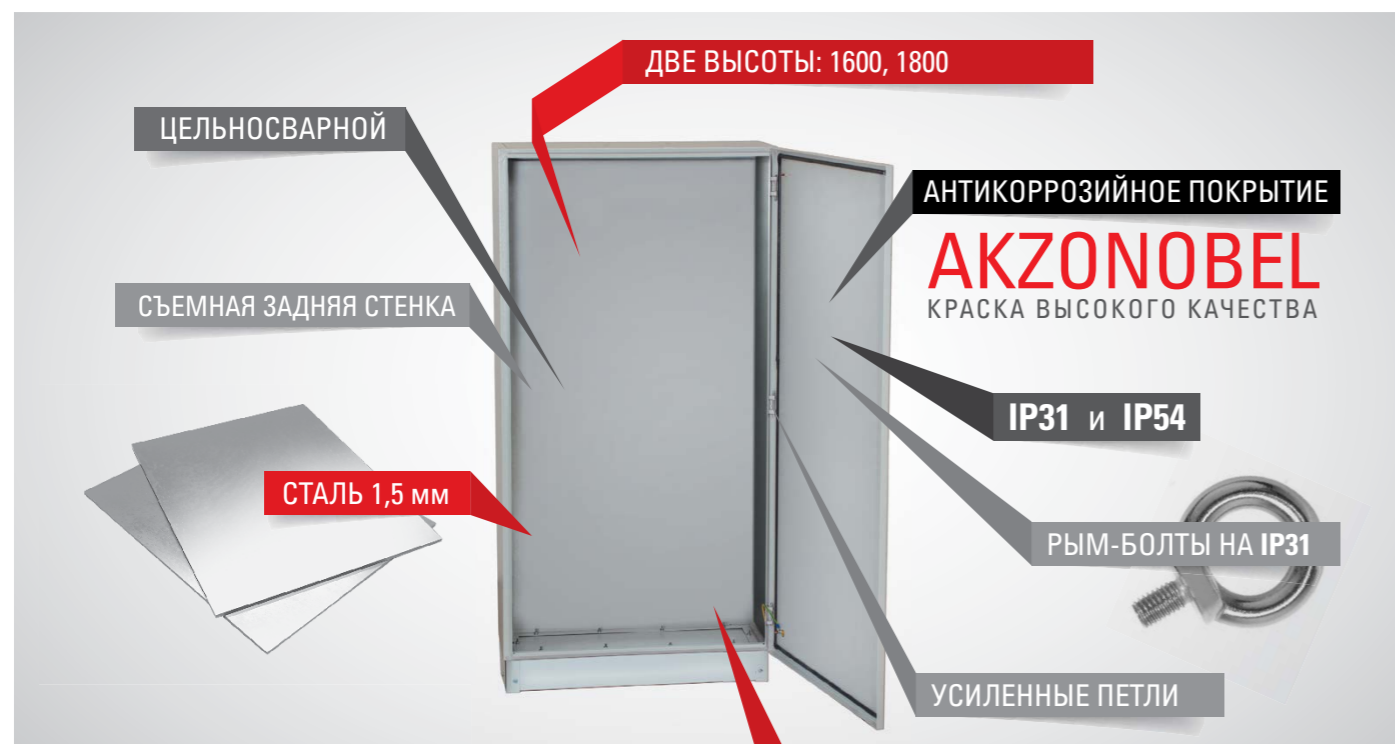
Тип ВРУ-1 Unit	ВРУ-1 Unit R разборный IP31	ВРУ-1 Unit S сварной IP31	ВРУ-1 Unit S сварной IP54	
Комплект поставки	1. Паспорт – 1 шт. 2. Металлокаркас – 1 шт. 3. Поводок заземления – 1 шт. 4. Замок металлический IP31 – 2 шт. 5. Знаки электробезопасности. 6. Инструкция по сборке.	1. Паспорт – 1 шт. 2. Металлокаркас – 1 шт. 3. Поводок заземления – 1 шт. 4. Замок металлический IP54 – 3 шт. 5. Знаки электробезопасности.	1. Паспорт – 1 шт. 2. Металлокаркас с боковыми панелями (сварка) – 1 шт. 3. Поводок заземления – 1 шт. 4. Замок металлический IP54 – 2 шт. 5. Знаки электробезопасности. 6. Цоколь.	
Индивидуальная комплектация	Боковые стенки			
	mb09-03-01	Боковая панель для ВРУ-1 (1800xШx450) Unit R разборного EKF PROxima	mb15-07-01m	Боковая панель для ВРУ-1 (1800xШx450) Unit S сварного EKF PROxima
			mb15-04-01m	Боковая панель для ВРУ-1 (2000xШx450) Unit S сварного EKF PROxima
	mb09-03-02	Боковая панель для ВРУ-1 (2000xШx450) Unit R разборного EKF PROxima	mb15-07-06m	Боковая панель для ВРУ (1800xШx600) Unit S сварного EKF PROxima
			mb15-04-06m	Боковая панель для ВРУ (2000xШx600) Unit S сварного EKF PROxima
	Вертикальные уголки			
	mb15-07-02r	Вертикальный профиль для ВРУ-1 Unit R (1800xШxГ) EKF PROxima	mb15-07-02	Вертикальный профиль для ВРУ-1 Unit S (1800xШxГ) EKF PROxima
	mb15-04-05r	Вертикальный профиль для ВРУ-1 Unit R (2000xШxГ) EKF PROxima	mb15-04-05	Вертикальный профиль для ВРУ-1 Unit S (2000xШxГ) EKF PROxima
Вертикальные П-образные профили				
	mb15-07-02p	Вертикальный П-образный профиль для ВРУ-1 Unit S (1800xШxГ) EKF PROxima	mb15-07-02p	Вертикальный П-образный профиль для ВРУ-1 Unit S (1800xШxГ) EKF PROxima
	mb15-04-05p	Вертикальный П-образный профиль для ВРУ-1 Unit S (2000xШxГ) EKF PROxima	mb15-04-05p	Вертикальный П-образный профиль для ВРУ-1 Unit S (2000xШxГ) EKF PROxima
Универсальная комплектация	Монтажные платы			
	Для шкафов шириной 450 мм			
	mb15-04-03	Панель монтажная 360x160 к ВРУ-1 Unit (Вx450xГ) EKF PROxima		
	mb15-04-04	Панель монтажная 360x220 к ВРУ-1 Unit (Вx450xГ) EKF PROxima		
	mb15-08-01-04	Панель монтажная 360x480 к ВРУ-1 Unit (Вx450xГ) EKF PROxima		
	Для шкафов шириной 600 мм			
	mb15-06-01-02	Панель монтажная 510x160 к ВРУ-1 Unit (Вx600xГ) EKF PROxima		
	mb15-05-04	Панель монтажная 510x220 к ВРУ-1 Unit (Вx600xГ) EKF PROxima		
	mb15-08-01-05	Панель монтажная 510x480 к ВРУ-1 Unit (Вx600xГ) EKF PROxima		
	Для шкафов шириной 800 мм			
mb15-08-01-02	Панель монтажная 710x160 к ВРУ-1 Unit (Вx800xГ) EKF PROxima			
mb15-08-02-01	Панель монтажная 710x220 к ВРУ-1 Unit (Вx800xГ) EKF PROxima			
mb15-08-01-06	Панель монтажная 710x480 к ВРУ-1 Unit (Вx800xГ) EKF PROxima			
Панели под ППН				
mb15-08-01-07	Панель под ППН к ВРУ-1 Unit (Вx450xГ) EKF PROxima			
mb15-08-01-08	Панель под ППН к ВРУ-1 Unit (Вx600xГ) EKF PROxima			
mb15-08-01-09	Панель под ППН к ВРУ-1 Unit (Вx800xГ) EKF PROxima			
Рейки монтажные				
mb15-04-02	Рейка монтажная 360x55 перфорированная к ВРУ-1 Unit (Вx450xГ) EKF PROxima			
mb15-05-02	Рейка монтажная 510x55 перфорированная к ВРУ-1 Unit (Вx600xГ) EKF PROxima			
mb15-06-02	Рейка монтажная 710x55 перфорированная к ВРУ-1 Unit (Вx800xГ) EKF PROxima			

ЩМП напольный



ЩМП напольные являются надежной оболочкой для сборки щитов управления, автоматизации и пунктов распределения.

- Возможна установка различного модульного и силового оборудования.
- Сфера применения разнообразна: от жилого сектора до промышленности.
- Щиты со степенью защиты IP54 имеют на двери уплотнение из вспененного полиуретана.
- Съемная задняя стенка обеспечивает удобный монтаж и дальнейшее обслуживание оборудования.

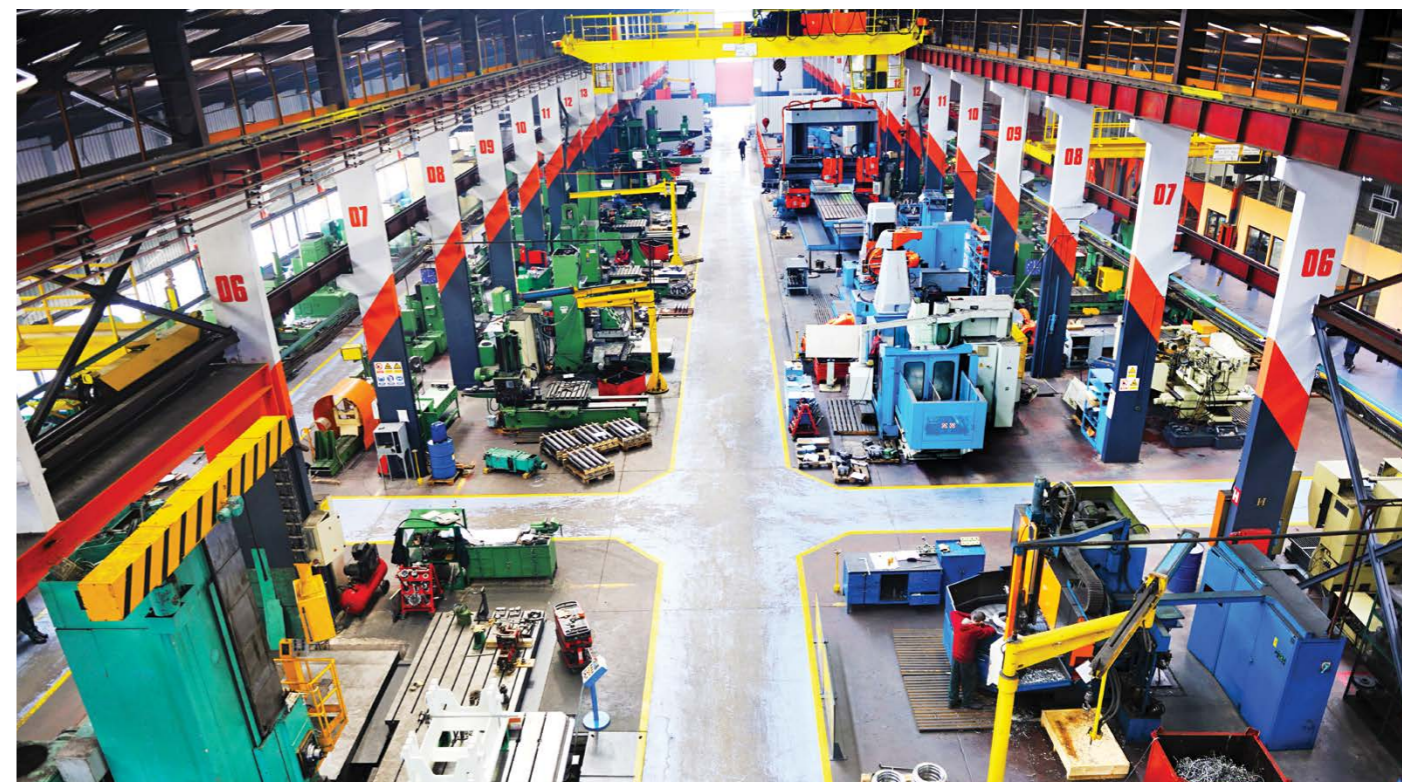


ТЕХНИЧЕСКИЕ ХАРАКТЕРИСТИКИ:

Исполнение — напольное.
Толщина металла — 1,5 мм.
Номинальный ток — до 1200 А.
Тип покрытия — порошковое, шагрень.
Цвет — RAL 7035.
Степень защиты по ГОСТ 14254 — IP31.
Угол открытия двери — 130°.
Климатическое исполнение — УХЛ3.
Тип применяемых аппаратов — любой.

БАЗОВАЯ КОМПЛЕКТАЦИЯ:

- Паспорт.
- Каркас (стойки, дверь, крыша, задняя и боковые панели).
- Замок треугольный IP54.
- Поводок заземления.



КОМПЛЕКТАЦИЯ ШКАФА:

каркас + вертикальные уголки — 2 шт. + необходимые аксессуары
высота зависит от габаритов шкафа, на которые устанавливается вся внутренняя монтажная комплектация
монтажные платы, рейки и платы под ППН

Щит с монтажной панелью

Артикул	Наименование
mb22-8	Щит с монтажной панелью ЩМП-160.60.40 (ЩРHM-8) IP31
mb22-8L	Щит с монтажной панелью ЩМП-160.80.40 (ЩРHM-8L) IP31
mb22-9	Щит с монтажной панелью ЩМП-180.60.40 (ЩРHM-9) IP31
mb22-9L	Щит с монтажной панелью ЩМП-180.80.40 (ЩРHM-9L) IP31
mb24-8	Щит с монтажной панелью ЩМПг-160.60.40 (ЩРHM-8) IP54
mb24-8L	Щит с монтажной панелью ЩМПг-160.80.40 (ЩРHM-8L) IP54
mb24-9S	Щит с монтажной панелью ЩМПг-180.60.40 (ЩРHM-9) IP54
mb24-9LS	Щит с монтажной панелью ЩМПг-180.80.40 (ЩРHM-9L) IP54

Артикул	Наименование
pm-300x545	Панель монтажная оцинкованная 300x545мм (ЩРHM-8, ЩРHM-9)
pm-300x745	Панель монтажная оцинкованная 300x745мм (ЩРHM-8L, ЩРHM-9L)
pm-500x545	Панель монтажная оцинкованная 500x545мм (ЩРHM-8, ЩРHM-9)
pm-500x745	Панель монтажная оцинкованная 500x745мм (ЩРHM-8L, ЩРHM-9L)
ppn-140x545	Панель ПН оцинкованная 140x545мм (ЩРHM-8, ЩРHM-9)
ppn-140x745	Панель ПН оцинкованная 140x745мм (ЩРHM-8L, ЩРHM-9L)
po-30x545	Планка оцинкованная 30x545мм (ЩРHM-8, ЩРHM-9)
po-30x745	Планка оцинкованная 30x745мм (ЩРHM-8L, ЩРHM-9L)
pv-1560	Профиль вертикальный оцинкованный 1560мм (ЩРHM-8)
pv-1760	Профиль вертикальный оцинкованный 1760мм (ЩРHM-9)
c-100x600	Цоколь 100x600x400мм (ЩРHM-8, ЩРHM-9)
c-100x800	Цоколь 100x800x400мм (ЩРHM-8L, ЩРHM-9L)

ВРУ-1М и ШРС



Шафы распределительные силовые (ШРС) предназначены для сборки электрощитов, служащих для приема и распределения электрической энергии в промышленных электроустановках, а также для защиты от перегрузок и токов короткого замыкания. Электрощиты защищены от разрушающего воздействия погодных факторов, благодаря фосфатированию и использованию атмосферостойкой порошковой краски.

- Сталь — 1,4 мм.
- Цельносварная конструкция.
- Регулировка глубины монтажных аксессуаров.
- Надежное и атмосферостойкое порошковое покрытие Akzonobel.
- Набор монтажных профилей в базовой комплектации.

ТЕХНИЧЕСКИЕ ХАРАКТЕРИСТИКИ:

Исполнение — напольное.
Толщина металла — 1,4 мм.
Номинальный ток — до 800 А.
Тип покрытия — порошковое, шагрень.
Цвет — RAL 7035.
Степень защиты по ГОСТ 14254 — IP31 / IP54.
Угол открытия двери — 130°.
Климатическое исполнение — УХЛ3.
Тип применяемых аппаратов — любой.



БАЗОВАЯ КОМПЛЕКТАЦИЯ:

- Паспорт.
- Каркас (стойки, дверь, крыша, задняя и боковые панели).
- Замок треугольный IP54.
- Профиль вертикальный перфорированный — 2 шт.
- Профиль монтажный перфорированный 50 мм — 6 шт.
- Профиль перфорированный торцевой — 6 шт.
- Поводок заземления.

Артикул	Наименование
ВРУ-1М	
mb05-01-00m	Корпус ВРУ-1м IP31 цельносварной с бок. панелями и задн. стенкой (1700x800x450) EKF PROxima
ШРС	
mb05-05-00	Корпус ШРС-1 IP30 (1600x700x300) EKF PROxima
mb05-05-10	Корпус ШРС-1 IP54 (1600x700x300) EKF PROxima
mb05-04-00	Корпус ШРС-2 IP30 (1600x500x300) EKF PROxima
mb05-04-10	Корпус ШРС-2 IP54 (1600x500x300) EKF PROxima
mb05-03-00	Корпус ШРС-3 IP30 (1700x700x400) EKF PROxima
mb05-03-10	Корпус ШРС-3 IP54 (1700x700x400) EKF PROxima

ЩО-70 Unit



Панели распределительных щитов одностороннего обслуживания ЩО-70 предназначены для сборки электрощитов, служащих для приема и распределения электрической энергии в промышленных электроустановках, а также для защиты от перегрузок и токов короткого замыкания. Электрощиты защищены от разрушающего воздействия погодных факторов, благодаря использованию атмосферостойкой порошковой краски.

- Цельносварной.
- Сталь — 1,5 мм.
- Поставляется без базовой внутренней комплектации.
- Конструктив переработан для совместимости с комплектацией от серии Unit.
- Высота без приборной панели 1800 мм.

ТЕХНИЧЕСКИЕ ХАРАКТЕРИСТИКИ:

Исполнение — напольное.
Толщина металла — 1,2 мм.
Номинальный ток — до 800 А.
Тип покрытия — порошковое, шагрень.
Цвет — RAL 7035.
Степень защиты по ГОСТ 14254 — IP31.
Угол открытия двери — 130°.
Климатическое исполнение — УХЛ3.
Тип применяемых аппаратов — любой.

БАЗОВАЯ КОМПЛЕКТАЦИЯ:

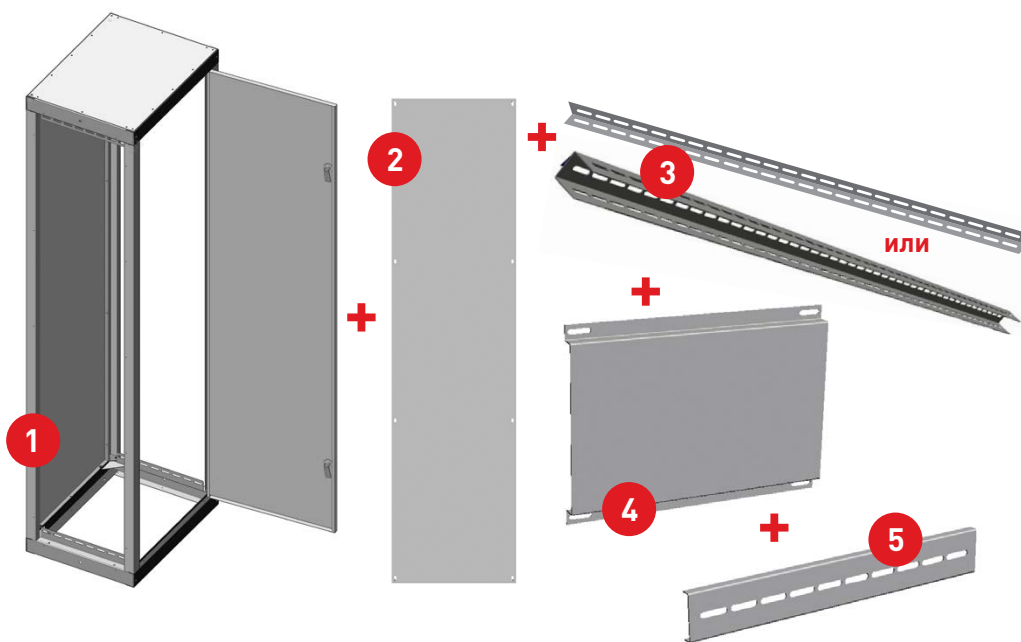
- Паспорт.
- Каркас (стойки, дверь, цоколь, приборная панель).
- Замок треугольный IP54.
- Поводок заземления.



Артикул	Наименование
mb05-01-00m	Корпус ВРУ-1м IP31 цельносварной с бок. панелями и задн. стенкой (1700x800x450) EKF PROxima
Комплектация от серии Unit	
mb15-07-02	Вертикальный профиль для ВРУ Unit S (1800xШxГ) EKF PROxima
mb15-07-02p	Вертикальный П-образный профиль для ВРУ Unit (1800xШxГ) EKF PROxima
mb15-08-01-02	Панель монтажная 710x160 к ВРУ Unit (Вx800xГ) EKF PROxima
mb15-08-02-01	Панель монтажная 710x220 к ВРУ Unit (Вx800xГ) EKF PROxima
mb15-08-01-06	Панель монтажная 710x480 к ВРУ Unit (Вx800xГ) EKF PROxima
mb15-08-01-09	Панель под ППН к ВРУ Unit (Вx800xГ) EKF PROxima
mb15-06-02	Рейка монтажная 710x55 перфорированная к ВРУ Unit (Вx800xГ) EKF PROxima



Пример подбора шкафа ВРУ Unit S IP31



№	Артикул	Наименование	Количество
1	mb15-06-00m	Каркас ВРУ-1 Unit S сварной (1800x800x450) IP31 EKF PROxima	1
2	mb15-07-01m	Боковая панель для ВРУ-1 (1800xШx450) Unit S сварного EKF PROxima	2
3	mb15-07-02	Вертикальный профиль для ВРУ-1 Unit S (1800xШxГ) EKF PROxima	2
	mb15-07-02p	Вертикальный П-образный профиль для ВРУ-1 Unit S (1800xШxГ) EKF PROxima	2
4	mb15-08-01-06	Панель монтажная 710x480 к ВРУ-1 Unit (Вx800xГ) EKF PROxima	3
5	mb15-06-02	Рейка монтажная 710x55 перфорированная к ВРУ-1 Unit (Вx800xГ) EKF PROxima	2

ГДЕ КУПИТЬ?

200 дистрибьюторов по всей России. От Калининграда до Владивостока.

Смотрите раздел «Где купить»

на сайте www.ekfgroup.com

Центральный офис:
111141, Россия, г. Москва,
3-й пр-д Перова Поля, д. 8, стр. 11
+7 (495) 788-88-15
8-800-333-88-15 (по России бесплатно)
info@ekf.su

WWW.EKFGROUP.COM