



EKF

Шинопровод **Hyperion**

МАГИСТРАЛЬНЫЙ
РАСПРЕДЕЛИТЕЛЬНЫЙ



Надежность
Высокое качество



Быстрый
и простой монтаж



Полное соответствие
стандартам

IP 55, IP 68

Высокая степень
защиты



НАДЕЖНАЯ. УДОБНАЯ. ТВОЯ.

WWW.EKFGROUP.COM





ЕКФ – ведущий российский производитель высококачественной низковольтной электротехнической продукции.

Компания предлагает полный спектр электрооборудования для ввода, распределения и учета электричества, локальной автоматизации технологических процессов, а также комплексные решения для повышения энергоэффективности в различных отраслях. В ассортименте ЕКФ представлено более 7500 наименований модульной автоматики, силового и коммутационного оборудования, корпусов электрощитов, изделий для электромонтажа и электроустановки, средств измерения, кабеленесущих систем и шинопровода. Приоритетным направлением работы компании является разработка комплексных энергоэффективных решений для промышленных предприятий, проектирования и строительства энергетических, гражданских и инфраструктурных объектов. Собственное производство в России позволяет предложить заказчикам конкурентные цены, оперативную поставку и высокий сервис.

Электротехника ЕКФ отличается высоким качеством, легкостью и удобством сборки, надежностью в эксплуатации и лаконичным дизайном.

Оборудование ЕКФ бесперебойно работает на многих знаковых промышленных и энергетических объектах страны, в числе которых Челябинский трубопрокатный завод, Михайловский ГОК, ПО «Корпус», завод «Кристалл», Богучанский алюминиевый завод, Казанский завод точного машиностроения, распределительные подстанции Ставрополя, Азова и Москвы.

Высокие стандарты качества

Продукция ЕКФ разрабатывается на основе современных технологий с учетом последних научных до-

стижений. Все комплектующие и готовые изделия проходят тестирование и независимую экспертизу в международных и российских центрах. Сертификация производственных площадок по ISO 9001 позволяет гарантировать профессиональный подход и неизменно высокое качество продукции.

На большинство позиций оборудования ЕКФ предоставляет расширенную гарантию – до 10 лет.

Собственное производство в России

Наличие собственных производственных площадок в России позволяет снижать себестоимость оборудования, сокращать сроки производства и доставки партнерам. На производстве в Купавне (Московская область) и Александрове (Владимирская область)

производятся корпуса электрощитов, средства измерения, электромонтажные и электроустановочные изделия, шинопровод.

Для производства высокотехнологичных конструкций шинопроводов Нурегіон используется самое современное оборудование: гибочные станки, установки для нарезки шин, намоточные станды, прессформы для изготовления изоляторов и различная оснастка. На каждой стадии качество продукции контролирует штат высококвалифицированных инженеров компании. Завершающий этап тестирования оборудования проходит в собственной испытательной лаборатории ЕКФ, расположенной в Москве.

Современные логистические комплексы

Эффективная структура современных логистических комплексов компании, расположенных в Москве, Новосибирске, Екатеринбурге, Ростове-на-Дону и казахстанском Алматы, позволяет осуществлять оперативную доставку в любую точку России и СНГ.

ЕКФ для профессионалов

Уже более 15 лет сотни тысяч специалистов в области электроэнергетики и проектирования выбирают оборудование ЕКФ. Профессиональные электрики, электромонтажники, сборщики НКУ, системные интег-

раторы, энергетики и проектировщики с успехом используют решения производителя в своих проектах. В рамках сотрудничества компания предлагает партнерам выгодные экономические условия, гибкую систему скидок и полезные сервисы.

- 150 дистрибьюторов и 2000 авторизованных субдилеров в России и СНГ
- 3000 точек продаж
- 1500 тысячи сотрудников
- 5 современных логистических центров
- Собственное производство в России
- Испытательная лаборатория, оснащенная новейшим оборудованием
- Центры обучения



НАДЕЖНАЯ. УДОБНАЯ. ТВОЯ.

Наше производство

Шинопровод Нурегіон производится на нашем заводе и разработан собственным конструкторским бюро с учетом рекомендаций электромонтажных организаций и соответствий ГОСТам.

Возможности нашего производства

ЧПУ-пробивка

Пробивка металла осуществляется посредством координатного пробивного пресса – современного оборудования с числовым программным управлением (ЧПУ) и высокоточными позиционирующими механизмами немецкой фирмы Trumpf. Обработка металлического листа с высочайшей точностью до 0,05 мм.

Пробивка производится со скоростью до 1500 ударов в минуту. Пробивка металла выполняется пробивкой матрицей с пуансоном, значительно удешевляет процесс изготовления и позволяет производить сложные нестандартные металлоконструкции, значительно упрощая их производство и без ущерба для качества.

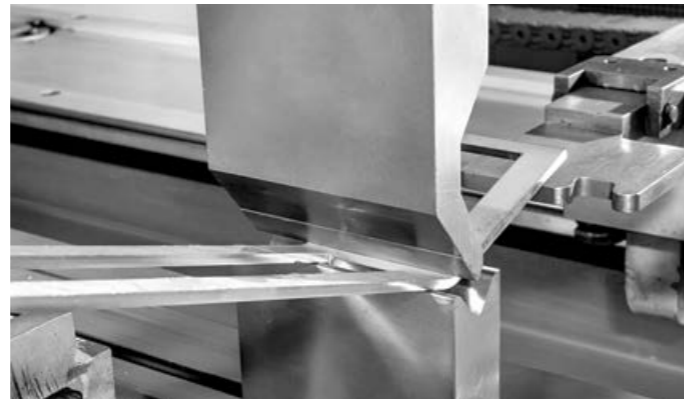


Гибка

Гибка металла различной степени сложности осуществляется на высокоточном оборудовании фирмы Finn-Power (Финляндия). Гибка осуществляется при помощи мощных гидравлических прессов с наборами пуансонов и матриц. Современные станки позволяют выполнять как единичные индивидуальные заказы, так и серийное производство деталей.

Гибка металлического листа возможна при длине раскроя исходного материала до 3000 м. Гибка металла, как технологический процесс, возможна лишь для листов с толщиной не более 10 мм. Углы могут создаваться до 180 градусов.

Станки-листогибы позволяют осуществить точную гибку листа максимально качественно и оперативно.



Сварка

Осуществляем сварку металлов различными способами: электродуговая, аргодуговая, импульсная.

Разные материалы под сварку:

- конструкционной стали;
- алюминия;
- нержавеющей стали.

Допускается сварка изделий, габариты которых не превышают 3000 мм по длине, 2000 мм по ширине и 1000 мм по высоте. Максимальный допуск по точности сварного шва не более 1-2 мм.



Зачистка

Зачистка в первую очередь проводится с целью профилактики коррозии и создания хорошей адгезии поверхности металла и лакокрасочного материала.

Среди используемых сегодня способов зачистки металла одним из наиболее эффективных принято считать абразивную струйную очистку. Ее единственный недостаток – это относительно высокая себестоимость, но она полностью оправдывает себя в процессе эксплуатации изделия. Качественная подготовка поверхности металла к покраске – залог продолжительной эксплуатации кованых предметов.



Окраска

Порошковая покраска наиболее практичный метод окрашивания металлических изделий и конструкций. Экологически чистая безотходная технология получения высококачественных защитных и защитно-декоративных покрытий.

Покрытия формируют из полимерных порошков, которые наносятся на поверхность методом электростатического напыления.

Покрытия очень прочные и долговечные.

Порошковое покрытие является лучшей альтернативой жидких лакокрасочных покрытий. Оборудование порошковой окраски Gema (Швейцария), установленное на нашем заводе, позволяет полностью автоматизировать данный процесс, благодаря чему экономятся ресурсы предприятия.



Сборка

Соединение тонких листов металла требует особой аккуратности. Это важно, если металлическая конструкция будет «лицом» вашего изделия. Лист не должен быть поврежден и испорчен напыльями металла. Преимущество заклепочных гаек, используемых для формирования резьбы на предприятии, в том, что они могут быть установлены, когда доступ есть только с одной стороны. Место установки гайки не деформируется и выглядит довольно эстетично. Технология используется для соединения металлических частей корпуса изделия.

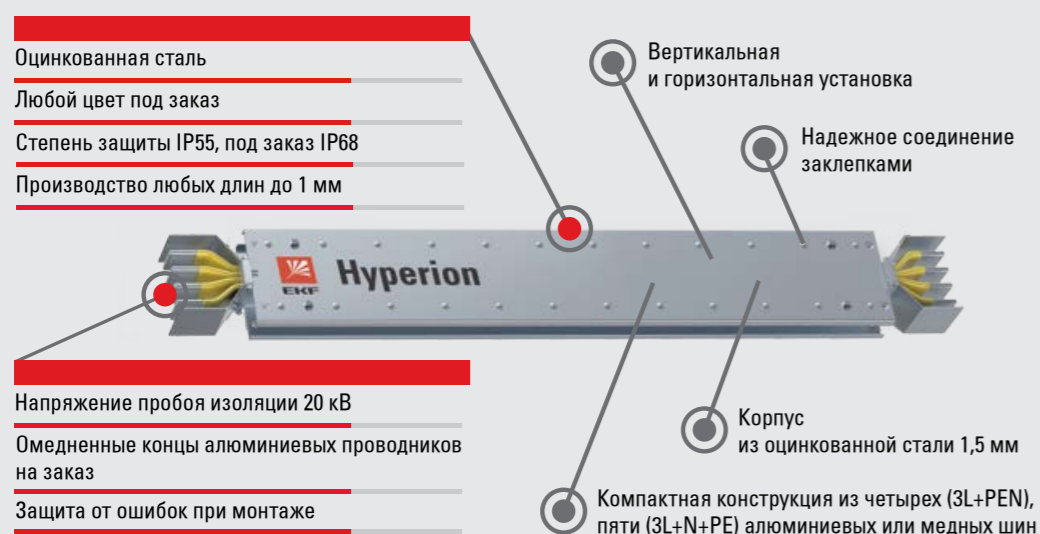


Hyperion

– это магистральный и распределительный шинопровод номинальным током от 160 до 6300 А.

Шинопроводы предназначены для распределения и передачи электроэнергии:

- на научных, общественных и культурных объектах;
- в торгово-развлекательных комплексах;
- на промышленных объектах;
- в высотных домах, офисных и гостиничных комплексах.



Преимущества шинопровода Hyperion EKF

- **Простота планирования.** Применение шинопроводов позволяет проектировать системы электроснабжения на стадии, когда известно только предварительное размещение нагрузок, до окончательного завершения плана расположения машин, механизмов и других потребителей.
- **Быстрый и простой монтаж.** Шинопроводы поставляются с высокой степенью заводской готовности, имеют все необходимые приспособления и аксессуары и полностью готовы к монтажу. Подключение потребителей осуществляется очень быстро. Для монтажа сборочных единиц нет необходимости в специальном обучении. Возможен монтаж на стены, потолки и другие несущие конструкции. Комплекс механических приспособлений и блокировок исключает возможность неправильного монтажа и присоединения сборочных единиц и потребителей.
- **Компактность размещения, снижение габаритов щитов и магистралей.** Отсутствует необходимость обеспечения и соблюдения требуемых радиусов изгиба, присущая кабельным магистральям, особенно при прокладке 3-4 кабелей большого сечения на фазу при больших токах, отсутствуют громоздкие соединительные и концевые муфты и т.п. При-

соединение шинопроводов происходит непосредственно к выводам трансформаторов или шинам распределительных устройств при помощи специальных блоков, повороты осуществляются под прямым (или любым другим) углом в габарите шинопровода. Таким образом, габариты основных и вспомогательных панелей и пространство, занимаемое трассами магистралей, уменьшаются до минимальных. Экономится полезная площадь в производственных (торговых, складских и др.), трансформаторных и щитовых помещениях.

- **Надежная передача и распределение энергии.** Специально разработанная конструкция шинопровода, в особенности узлов присоединения по питающей стороне, стороне потребителя, стыковые моноблочные соединения, ответвительные и другие устройства; автоматическое сближаемые при монтаже усилия затяжки и положения узлов гарантируют надежность передачи и распределения электроэнергии. Сечение проводников превышает требования ГОСТа для эксплуатации при средней температуре окружающей среды +40°C, по ГОСТу – +35°C. Надежное контактное присоединение проводников обеспечивается за счет омеднения концов алюминиевых шин.

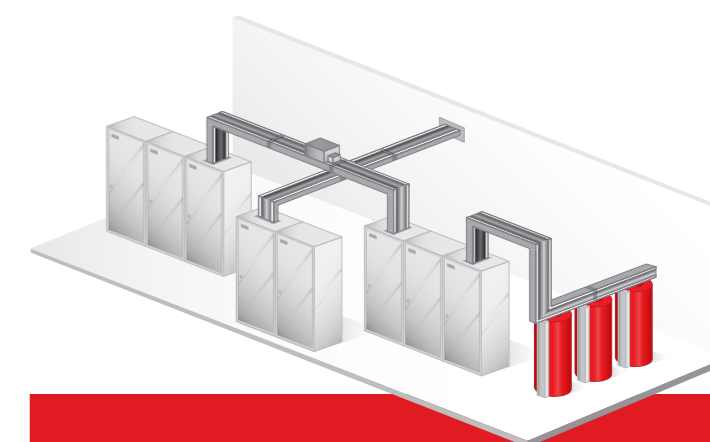
- **Долговечность и простота обслуживания.** Шинопроводы в нормальном режиме эксплуатации практически не нуждаются в обслуживании в течение всего срока службы, составляющего 25–30 лет.
- **Гибкость системы. Быстрое подключение дополнительной нагрузки к секции шинопровода.** На объектах с уже существующими электроустановками перемещение отдельных потребителей или добавление новых, передача электроэнергии в новые или реконструированные помещения представляют серьезную финансовую и техническую проблему. Особенности и преимущества модульной конструкции шинопроводов позволяют просто, быстро и экономично решить эти проблемы, так как все части системы легко разбираются и собираются. При необходимости можно легко переместить систему шинопровода в другое место. Любая модернизация может проводиться без остановок производства, а многие операции – даже без снятия напряжения.
- **Современный дизайн.** Современнейшие технологии изготовления шинопроводов придают системе и помещениям, где они установлены, современный внешний вид. Имеется возможность окраски шинопроводов в цвета по желанию заказчика в соответствии с единым дизайном помещений.
- **Экономичность. Экономия электроэнергии до 27%.** Отпадает необходимость использования несущих кабель-каналов, разделки и обработки кабелей, снижается количество квалифицированных рабочих и продолжительность их работы, что, в свою очередь, существенно снижает себестоимость монтажа. Существенное снижение реактивного сопротивления (так как оси проводников размещены очень близко благодаря конструкции шинопровода) и равномерное распределение плотности тока по сечению проводника (так как проводник имеет практически прямоугольное сечение, в отличие от кабелей, и ток не вытесняется на поверхность) приводит к значительному, порядка 40%, снижению падения напряжения (а следовательно, и потерь энергии) в магистральной. Расчеты показывают, что при применении шинопровода на ток 1000 А длиной 100 м вместо кабельной линии такой же длины на аналогичную нагрузку превышение стоимости магистральной окупается только за счет экономии электроэнергии на потерях в течение 7,5-8 лет эксплуатации при сохранении нынешних тарифов на электроэнергию.
- **Пожарная безопасность, низкая пожарная нагрузка. Не токсичная и не поддерживающая горение изоляция.** Шинопровод не горюч, не передает и не распространяет горение. В случае превышения предела и времени температурной стойкости и возгорания покрасочных и изоляционных материалов пожарная нагрузка на объект (количество и токсичность выделяемых при горении веществ, т.е. дыма, газа, твердых фракций и пр.) от шинопровода минимальна и не сопоставима с кабелями.

- **Легкая теплоотдача.** За счет применения технологии «сэндвич», т.е. плотной укладки изолированных проводников без воздушного зазора и их соприкосновения друг с другом и корпусом, играющим в этом случае роль радиатора охлаждения, обеспечивается легкая теплоотдача в атмосферу тепла, выделяемого при протекании ток.
- **Высокая степень защиты, механическая прочность.** Стандартное исполнение шинопровода без применения дополнительных приспособлений после сборки имеет степень защиты IP 55. Под заказ, без существенного увеличения стоимости изделия, возможно повышение степени защиты до IP 56 и IP 68. Шинопроводы изначально разрабатываются для максимально тяжелых производственных условий, имеют принципиально высокую степень защиты кожуха от ударов и вибростойкость. Защиту от климатических воздействий и уменьшение переходного сопротивления обеспечивает оцинкованный корпус. Покраска не подвергается разрушению на открытом воздухе за счет полиэфирного покрытия. Класс прочности болтов 8.8.
- **Безопасность персонала.** Кожух шинопровода служит защитным (PE) проводником, исключая попадание персонала под действие электрического тока. В сочетании с механической прочностью и пожарной безопасностью применение шинопровода обеспечивает максимально комфортные и безопасные условия работы.
- **Низкое электромагнитное излучение.** Конструкция шинопровода и, в частности, экранирующие свойства кожуха обеспечивают низкий уровень ЭМИ, что позволяет использовать шинопровод в помещениях и зонах с радиоэлектронной аппаратурой и вычислительной техникой, не принимая дополнительных мер по защите от ЭМИ.
- **Унификация сборочных и отводных элементов.** Унификация сборочных и отводных элементов позволяет оперативно производить переконфигурацию системы путем простой замены, например, отводного элемента на 125 А на отводной элемент на 250 А. Также возможна замена шинопровода на больший номинал в тех же или незначительно увеличенных габаритах.
- **Шинопровод – это Европейский стандарт распределения электроэнергии.**
- **Шинопровод – это распределительный шкаф и линия передачи в одном решении.** За счет этого уменьшаются размеры и удешевляется трансформаторная подстанция, так как автоматические выключатели устанавливаются в самом шинопроводе.

Сравнение шинопровода с кабелем

Параметры	Кабель	Шинопровод
Пожаробезопасность	Специальные дорогие марки типа ВВГнг-LS	Конструктивно пожаробезопасен
Сложные конфигурации	Ограничения минимального радиуса изгиба кабеля	Почти полное отсутствие ограничений
Компактность конструкции	Громоздкость в местах использования муфт и ввода в РУ. Необходимость в конструкциях для прокладки кабеля	Компактность
Возможность демонтажа и повторного использования без ухудшения свойств	Нет	Да
Экономия энергии	Нет	Да, за счет низких значений сопротивления снижаются потери активной энергии и ограничения роста реактивной энергии
Эстетичность конструкции	Нет	Да
Скорость монтажа	Зависит от длины, типа кабеля и способа монтажа	В разы быстрее кабеля за счет мобильности
Охлаждение токоведущих частей	Низкое	Высокое
Вероятность повреждения грызунами	Высокая	Практически исключена

Обзор системы шинопровода



Технические характеристики шинопроводов с АЛЮМИНИЕВЫМИ проводниками

Характеристики								
Номинальный ток (40 °C) In, А	800	1000	1250	1600	2000	2500	3200	4000
Номинальное рабочее напряжение Ue, В	380							
Номинальное напряжение изоляции Ui, В	1000							
Номинальная частота, Гц	50							
Пиковый ток короткого замыкания (динамический) 0,1 с	130	140	140	195	265	320	340	400
Длительный ток короткого замыкания (термический) 1 с	63	65	65	90	132	162	170	200
Проводники								
Активное сопротивление фазной шины при номинальном токе R1, мОм/м	0,0363	0,0290	0,0241	0,0193	0,0152	0,0127	0,0097	0,0076
Реактивное сопротивление фазной шины, X1, мОм/м	0,0280	0,0210	0,0180	0,0140	0,0120	0,0091	0,0071	0,0060
Размер фазной шины S, мм x мм	10x60	10x80	10x100	10x120	10x160	10x200	2 (10x140)	2 (10x160)
Сечение фазной шины S, мм²	600	800	1000	1200	1600	2000	2800	3200
Вес шинопровода 3L+N+PE (кожух), кг/м	18	21	24	28	32	38	53	58
Вес шинопровода 3L+N+PE, кг/м	20	24	27	33	37	44	61	65
Соответствие стандартам	Да							
Срок службы	30 лет							

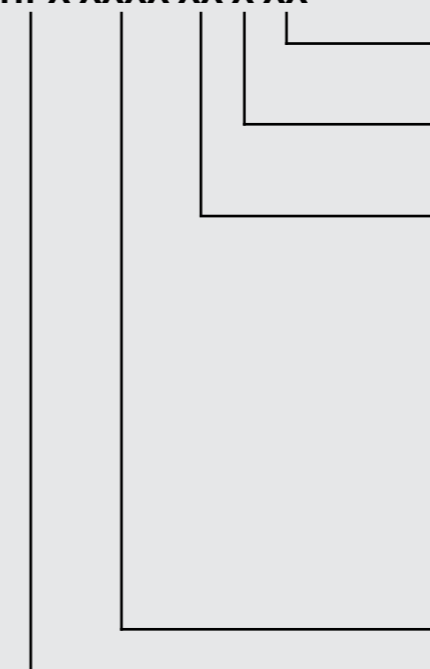
Технические характеристики шинопроводов с МЕДНЫМИ проводниками

Характеристики								
Номинальный ток (40 °C) In, А	800	1000	1250	1600	2000	2500	3200	4000
Номинальное рабочее напряжение Ue, В	380							
Номинальное напряжение изоляции Ui, В	1000							
Номинальная частота, Гц	50							
Пиковый ток короткого замыкания (динамический) 0,1 с	125	125	150	190	265	345	385	400
Длительный ток короткого замыкания (термический) 1 с	63	65	80	90	132	170	191	200
Проводники								
Активное сопротивление фазной шины при номинальном токе R1, мОм/м	0,0342	0,0285	0,0228	0,019	0,01425	0,0114	0,0095	0,007125
Реактивное сопротивление фазной шины, X1, мОм/м	0,033	0,031	0,027	0,025	0,021	0,0135	0,0125	0,0105
Размер фазной шины S, мм x мм	10x40	10x50	10x60	10x80	10x100	10x120	2(10x100)	2(10x120)
Сечение фазной шины S, мм²	400	500	600	800	1000	1200	2000	2400
Вес шинопровода 3L+N+PE (кожух), кг/м	33	33	33	41	51	71	88	104
Вес шинопровода 3L+N+PE, кг/м	40	40	40	48	61	85	106	125
Соответствие стандартам	Да							
Срок службы	40 лет							



МАГИСТРАЛЬНЫЙ шинопровод HYPERION EKF

НРХ XXXX XX X XX



Буквенно-цифровые символы специфичных для компонента характеристик

4 – 3L+N+PE (кожух)
5 – 3L+N+PE

Элемент

SS – прямая секция магистральная
SD – прямая секция распределительная
EV – секция угловая вертикальная
EH – секция угловая горизонтальная
TV – T-образная секция
FP – секция для подключения к щиту
FT – секция для подключения к трансформатору
ZV – секция Z-образная вертикальная
ZH – секция Z-образная горизонтальная
JB – соединительный блок
VH – вертикально-горизонтальная угловая секция
DB – отводной блок
SR – разъединитель линии
EC – концевая заглушка

Номинальный ток шинопровода (А)

Материал шин

A – алюминий
C – медь

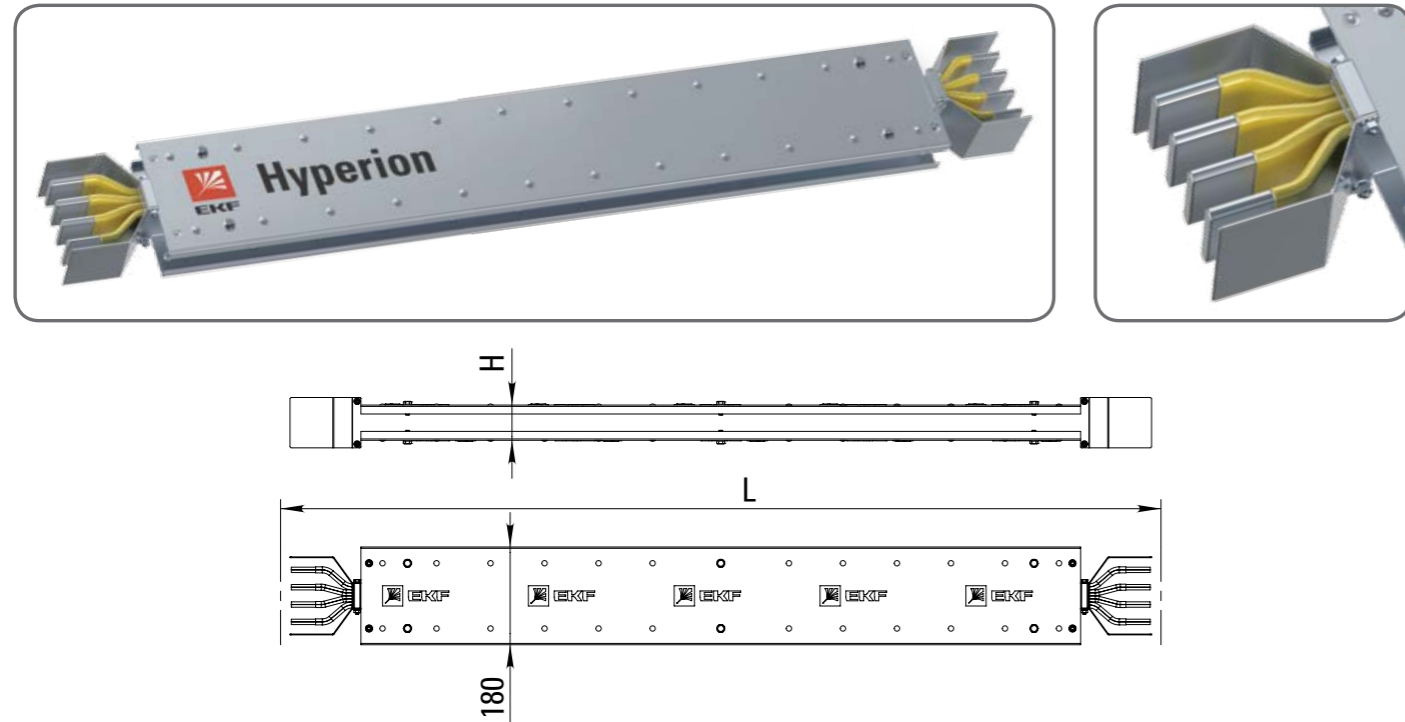
Прямые секции НР могут изготавливаться любым размером от 0,5 до 3 м.
Характеристики и размеры магистрального шинопровода на 5000, 6300 А рассчитываются индивидуально под заказ.

Пример запроса: медный шинопровод магистральный длиной 2 м на 2000 А, степень защиты IP55.

Пример обозначения: НРС2000SS42В.

Прямая секция магистральная

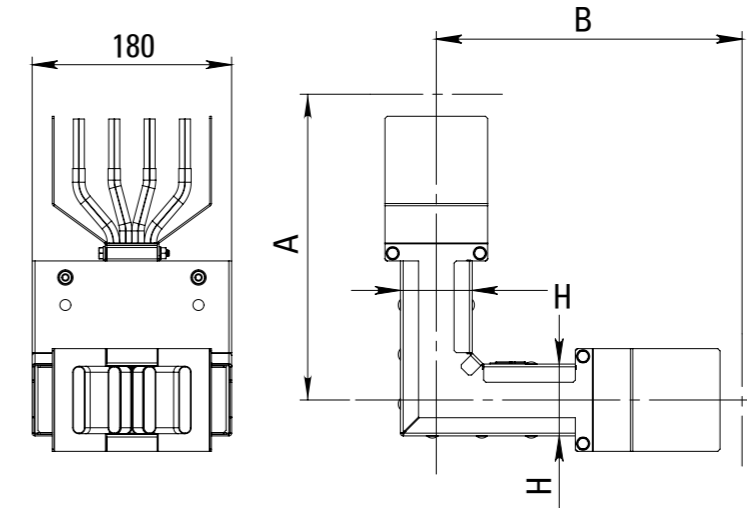
Прямая магистральная секция трассы шинопровода предназначена для передачи и распределения электроэнергии.



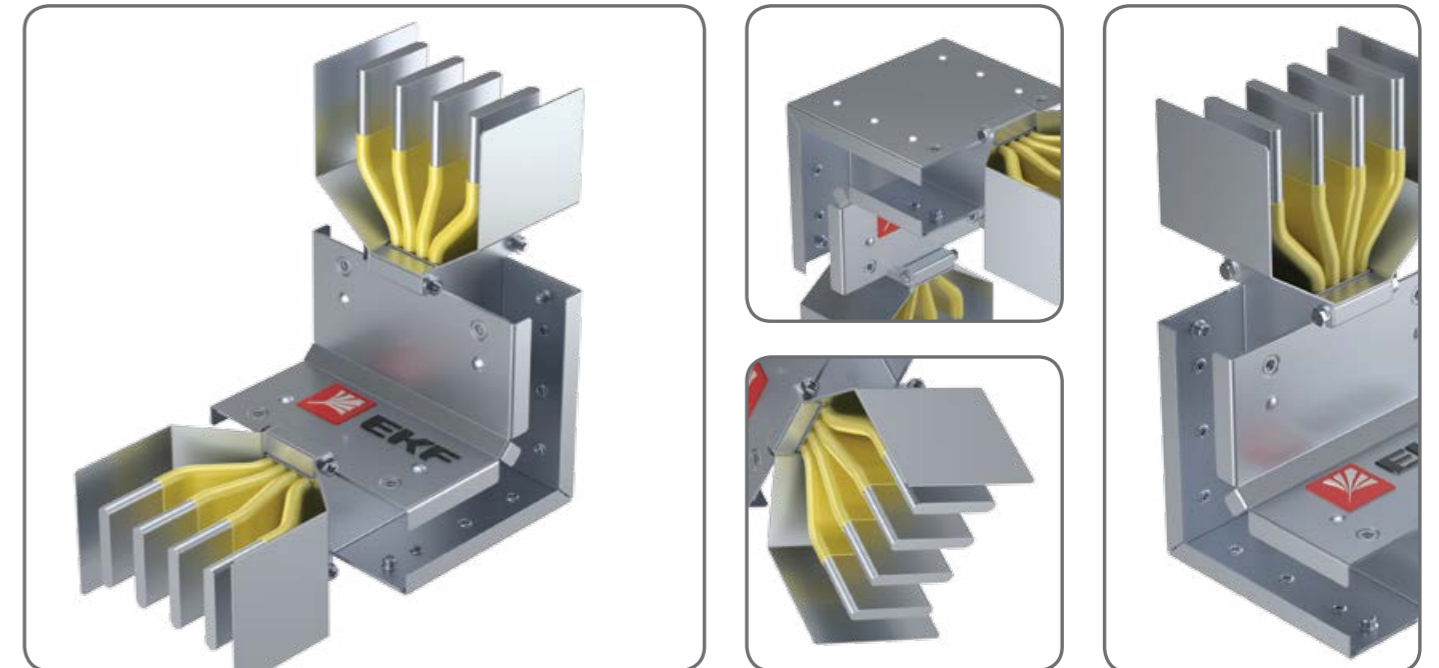
Наименование	Тип	Номинальный ток, А	L, мм	H, мм	Артикул 3L+N+PE (кожух)	Артикул 3L+N+PE
Прямая секция	Стандартная секция	800	3000	64	HPA0800SS430	HPA0800SS530
		1000		84	HPA1000SS430	HPA1000SS530
		1250		104	HPA1250SS430	HPA1250SS530
		1600		120	HPA1600SS430	HPA1600SS530
		2000		164	HPA2000SS430	HPA2000SS530
		2500		204	HPA2500SS430	HPA2500SS530
		3200		284	HPA3200SS430	HPA3200SS530
		4000		324	HPA4000SS430	HPA4000SS530
		Нестандартная секция		800	499 - 1500	64
	1501 - 2000		HPA0800SS42B		HPA0800SS52B	
	2001 - 2500		HPA0800SS42C		HPA0800SS52C	
	2501 - 3000		HPA0800SS43D		HPA0800SS53D	
	1000		499 - 1500	84	HPA1000SS41A	HPA1000SS51A
			1501 - 2000		HPA1000SS42B	HPA1000SS52B
			2001 - 2500		HPA1000SS42C	HPA1000SS52C
			2501 - 3000		HPA1000SS43D	HPA1000SS53D
	1250		499 - 1500	104	HPA1250SS41A	HPA1250SS51A
			1501 - 2000		HPA1250SS42B	HPA1250SS52B
			2001 - 2500		HPA1250SS42C	HPA1250SS52C
			2501 - 3000		HPA1250SS43D	HPA1250SS53D
	1600		499 - 1500	120	HPA1600SS41A	HPA1600SS51A
			1501 - 2000		HPA1600SS42B	HPA1600SS52B
			2001 - 2500		HPA1600SS42C	HPA1600SS52C
			2501 - 3000		HPA1600SS43D	HPA1600SS53D
	2000		499 - 1500	164	HPA2000SS41A	HPA2000SS51A
			1501 - 2000		HPA2000SS42B	HPA2000SS52B
			2001 - 2500		HPA2000SS42C	HPA2000SS52C
			2501 - 3000		HPA2000SS43D	HPA2000SS53D
2500	499 - 1500	204	HPA2500SS41A	HPA2500SS51A		
	1501 - 2000		HPA2500SS42B	HPA2500SS52B		
	2001 - 2500		HPA2500SS42C	HPA2500SS52C		
	2501 - 3000		HPA2500SS43D	HPA2500SS53D		
3200	499 - 1500	284	HPA3200SS41A	HPA3200SS51A		
	1501 - 2000		HPA3200SS42B	HPA3200SS52B		
	2001 - 2500		HPA3200SS42C	HPA3200SS52C		
	2501 - 3000		HPA3200SS43D	HPA3200SS53D		
4000	499 - 1500	324	HPA4000SS41A	HPA4000SS51A		
	1501 - 2000		HPA4000SS42B	HPA4000SS52B		
	2001 - 2500		HPA4000SS42C	HPA4000SS52C		
	2501 - 3000		HPA4000SS43D	HPA4000SS53D		

Вертикальная угловая секция

Вертикальная угловая секция предназначена для поворота трассы шинопровода в вертикальной плоскости.

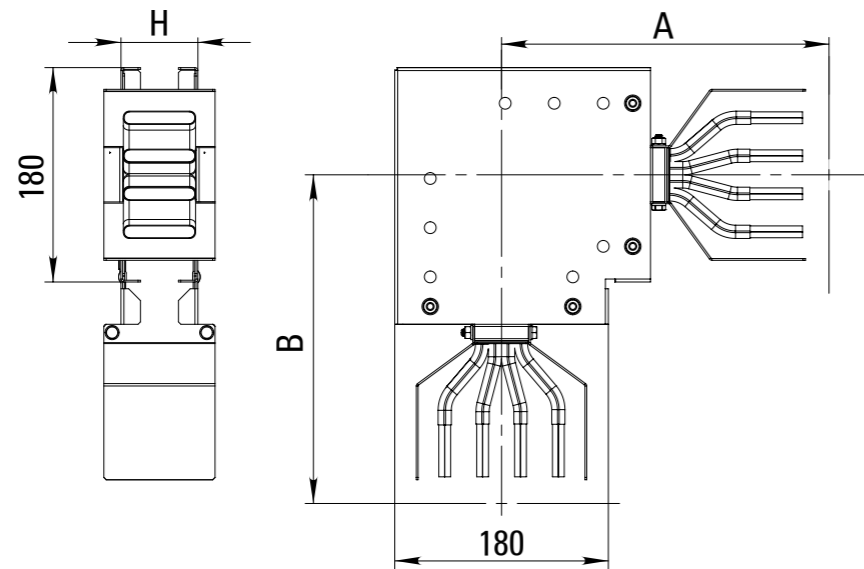
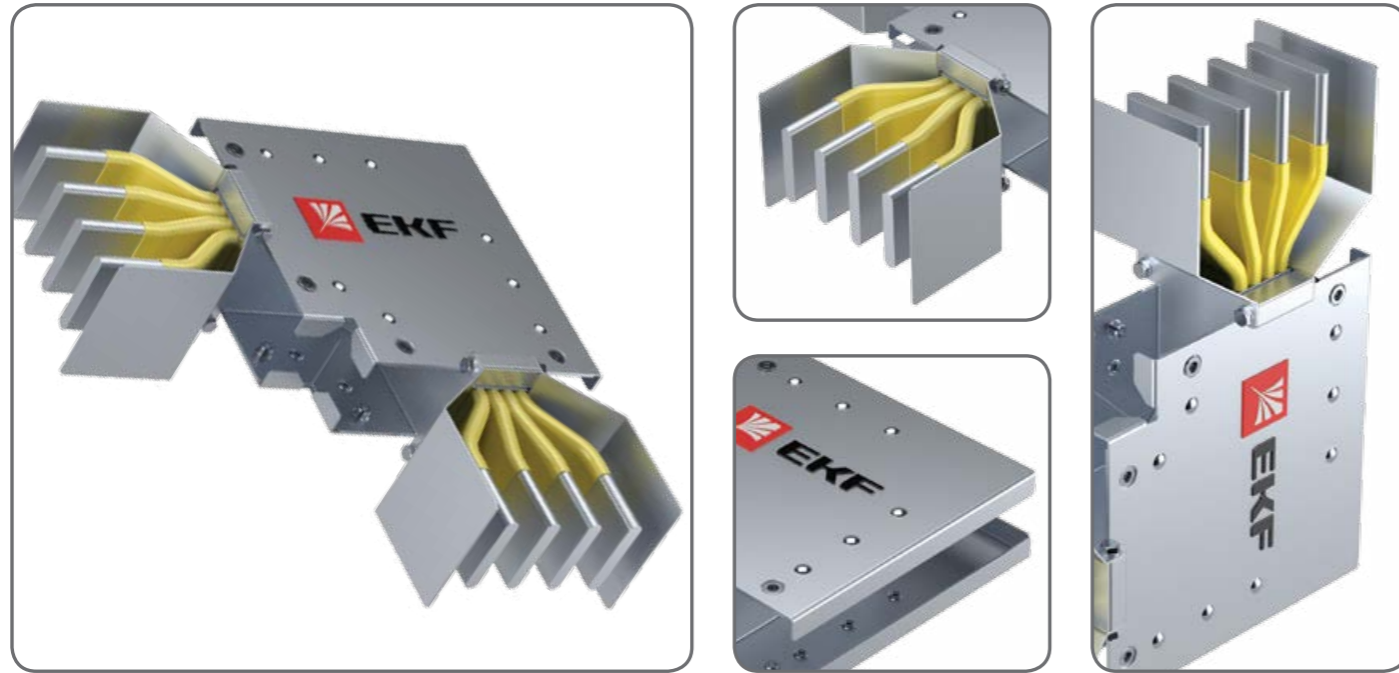


Наименование	Тип	Номинальный ток, А	A, мм	B, мм	H, мм	Артикул 3L+N+PE (кожух)	Артикул 3L+N+PE
Секция угловая вертикальная	Стандартная секция	800	275	275	64	HPA0800EV4	HPA0800EV5
		1000	290	290	84	HPA1000EV4	HPA1000EV5
		1250	300	300	104	HPA1250EV4	HPA1250EV5
		1600	320	320	120	HPA1600EV4	HPA1600EV5
		2000	380	380	164	HPA2000EV4	HPA2000EV5
		2500	420	420	204	HPA2500EV4	HPA2500EV5
		3200	480	480	284	HPA3200EV4	HPA3200EV5
		4000	520	520	324	HPA4000EV4	HPA4000EV5
		Нестандартная секция	800	275-1500	275-1500	64	HPA0800EV4S
	1000		290-1500	290-1500	84	HPA1000EV4S	HPA1000EV5S
	1250		300-1500	300-1500	104	HPA1250EV4S	HPA1250EV5S
	1600		320-1500	320-1500	120	HPA1600EV4S	HPA1600EV5S
	2000		380-1500	380-1500	164	HPA2000EV4S	HPA2000EV5S
	2500		420-1500	420-1500	204	HPA2500EV4S	HPA2500EV5S
	3200		480-1500	480-1500	284	HPA3200EV4S	HPA3200EV5S
	4000		520-1500	520-1500	324	HPA4000EV4S	HPA4000EV5S



Горизонтальная угловая секция

Горизонтальная угловая секция предназначена для поворота трассы шинпровода в горизонтальной плоскости.

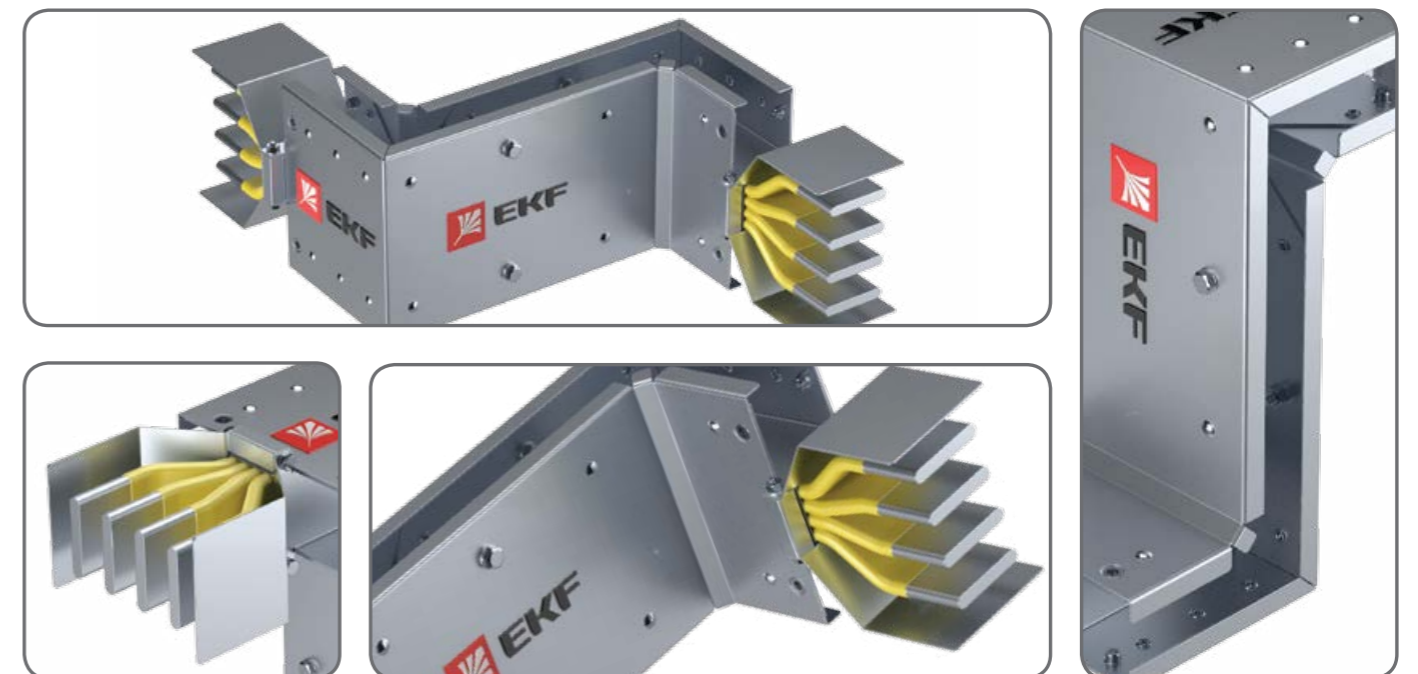
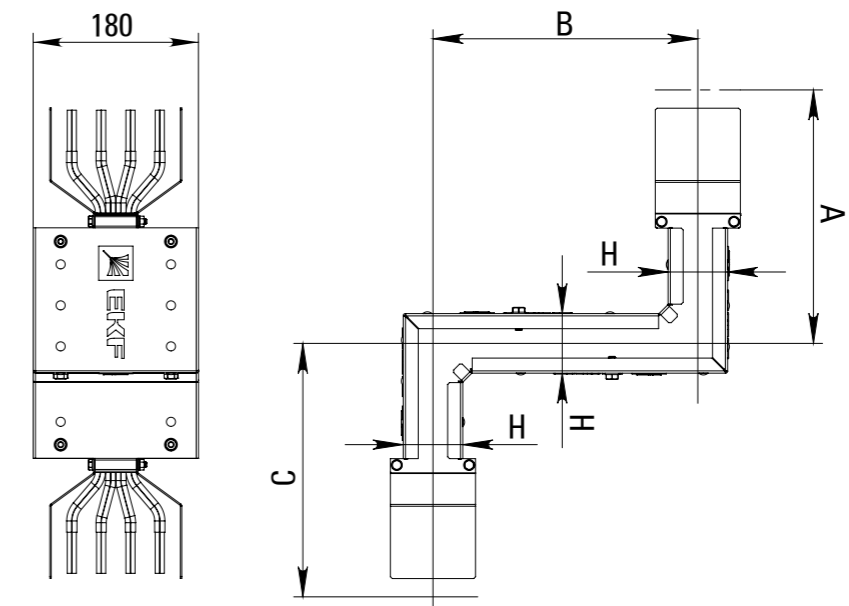


Наименование	Тип	Номинальный ток, А	А, мм	В, мм	Н, мм	Артикул 3L+N+PE (кожух)	Артикул 3L+N+PE
Секция угловая горизонтальная	Стандартная секция	800	300	300	64	HPA0800EH4	HPA0800EH5
		1000			84	HPA0800EH4S	HPA0800EH5S
		1250			104	HPA1000EH4	HPA1000EH5
		1600			120	HPA1000EH4S	HPA1000EH5S
		2000			164	HPA1250EH4	HPA1250EH5
		2500			204	HPA1250EH4S	HPA1250EH5S
		3200			284	HPA1600EH4	HPA1600EH5
		4000			324	HPA1600EH4S	HPA1600EH5S
	Нестандартная секция	800	300-1500	300-1500	64	HPA2000EH4	HPA2000EH5
		1000			84	HPA2000EH4S	HPA2000EH5S
		1250			104	HPA2500EH4	HPA2500EH5
		1600			120	HPA2500EH4S	HPA2500EH5S
		2000			164	HPA3200EH4	HPA3200EH5
		2500			204	HPA3200EH4S	HPA3200EH5S
		3200			284	HPA4000EH4	HPA4000EH5
		4000			324	HPA4000EH4S	HPA4000EH5S

Вертикальная Z-образная секция

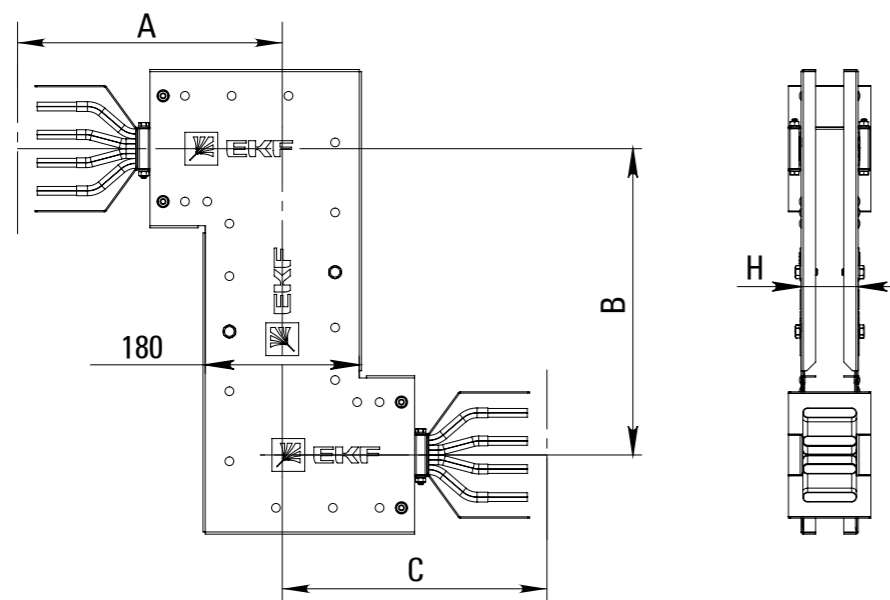
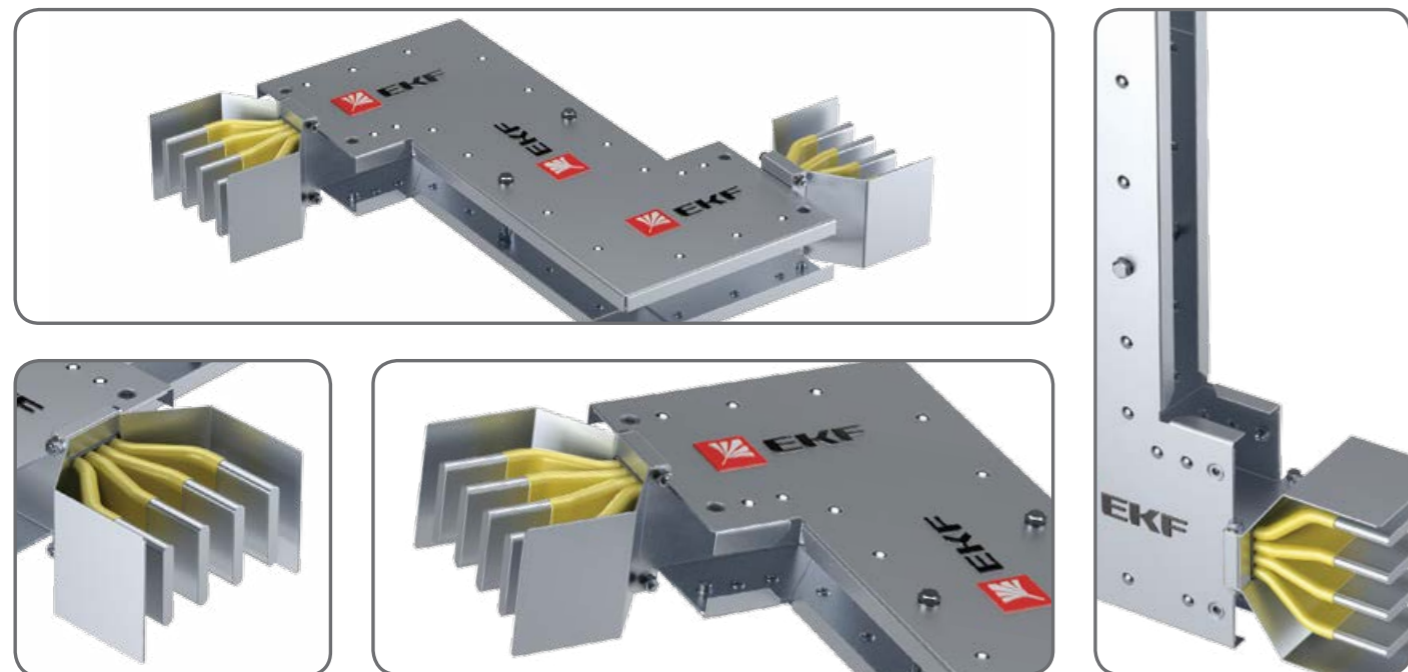
Вертикальная Z-образная секция предназначена для сдвига трассы шинпровода в вертикальной плоскости.

Наименование	Тип	Номинальный ток, А	А, мм	В, мм	С, мм	Н, мм	Артикул 3L+N+PE (кожух)	Артикул 3L+N+PE
Секция Z-образная вертикальная	Стандартная секция	800	275	90-549	275	64	HPA0800ZV4	HPA0800ZV5
		1000	290	90-579	290	84	HPA1000ZV4	HPA1000ZV5
		1250	300	90-599	300	104	HPA1250ZV4	HPA1250ZV5
		1600	320	90-639	320	120	HPA1600ZV4	HPA1600ZV5
		2000	340	90-679	340	164	HPA2000ZV4	HPA2000ZV5
		2500	360	90-719	360	204	HPA2500ZV4	HPA2500ZV5
		3200	400	90-799	400	284	HPA3200ZV4	HPA3200ZV5
		4000	440	90-879	440	324	HPA4000ZV4	HPA4000ZV5



Горизонтальная Z-образная секция

Горизонтальная Z-образная секция предназначена для сдвига трассы шинпровода в горизонтальной плоскости.

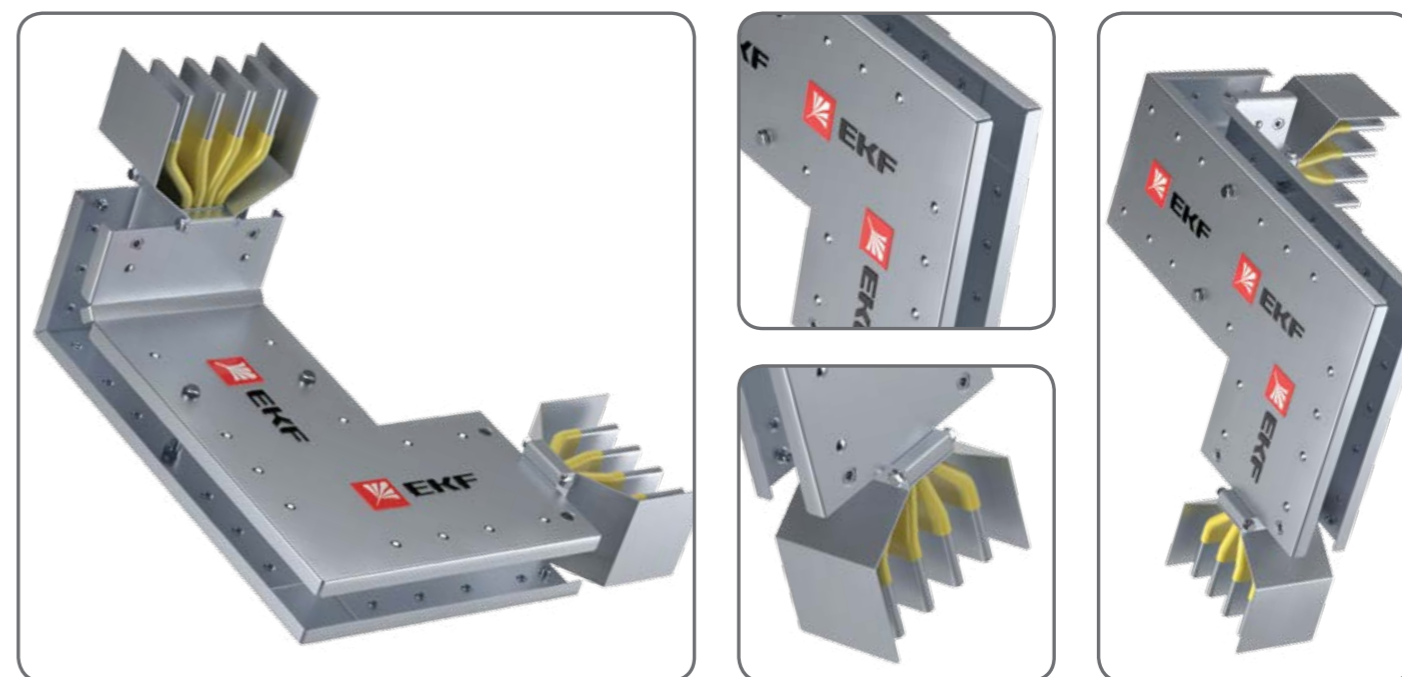
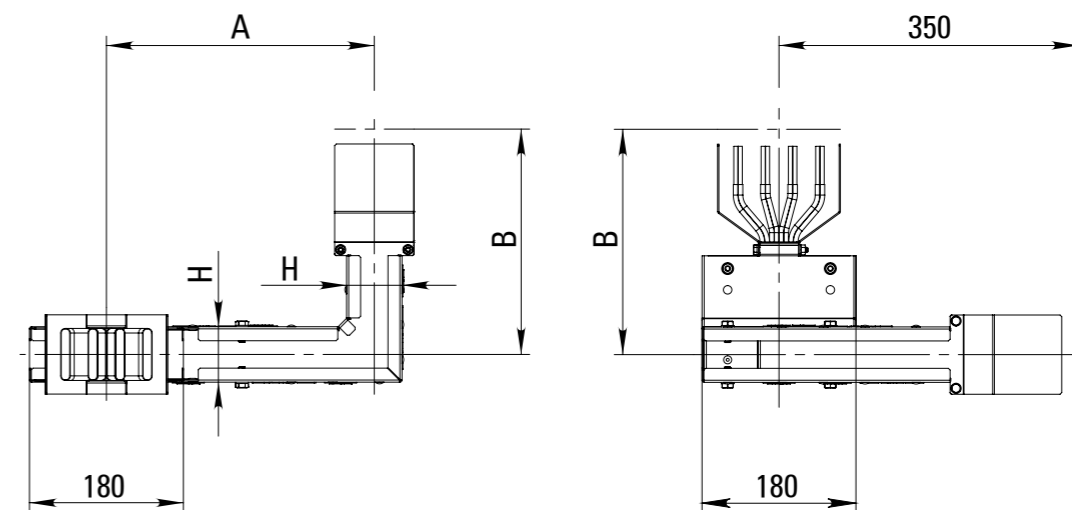


Наименование	Тип	Номинальный ток, А	А, мм	В, мм	С, мм	Н, мм	Артикул 3L+N+PE (кожух)	Артикул 3L+N+PE
Секция Z-образная горизонтальная	Стандартная секция	800	300	130-599	300	64	НРА0800ZH4	НРА0800ZH5
		1000				84	НРА1000ZH4	НРА1000ZH5
		1250				104	НРА1250ZH4	НРА1250ZH5
		1600				120	НРА1600ZH4	НРА1600ZH5
		2000				164	НРА2000ZH4	НРА2000ZH5
		2500				204	НРА2500ZH4	НРА2500ZH5
		3200				284	НРА3200ZH4	НРА3200ZH5
		4000				324	НРА4000ZH4	НРА4000ZH5

Вертикально-горизонтальная угловая секция

Вертикально-горизонтальная секция предназначена для изменения плоскости прокладки шинпровода.

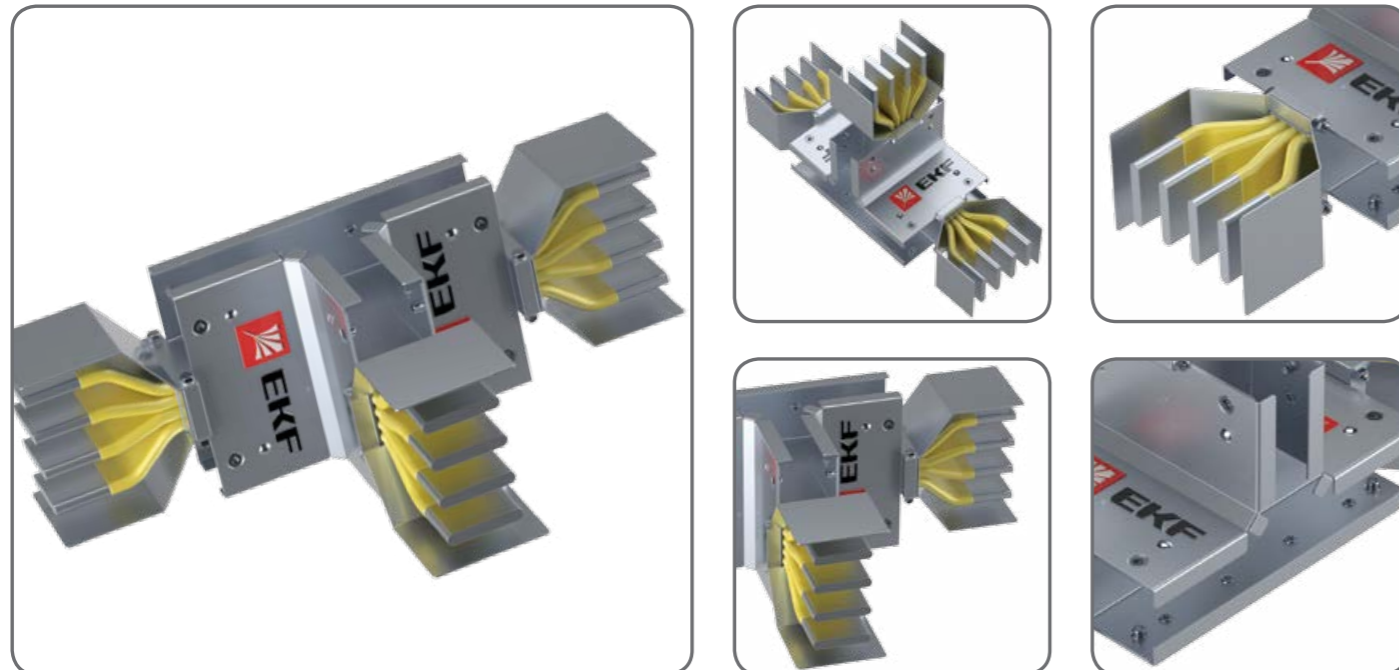
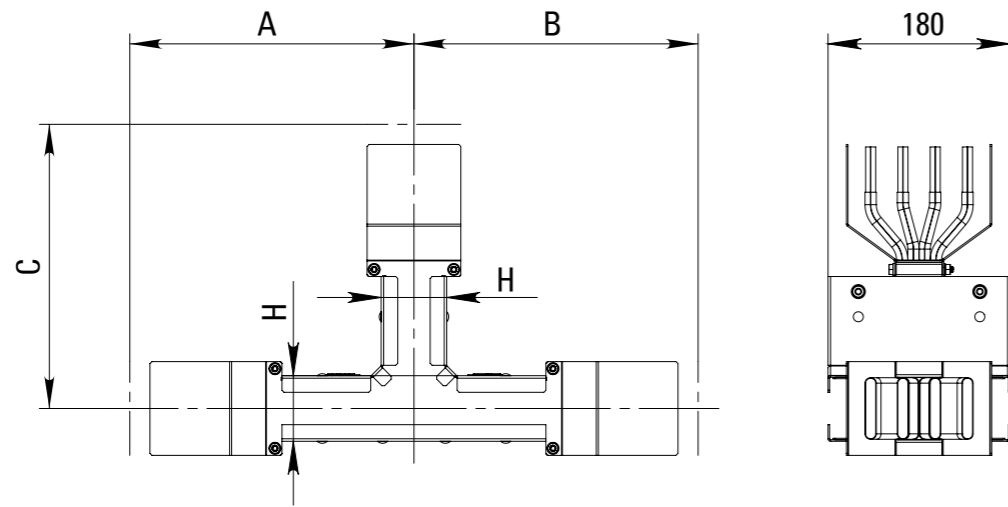
Наименование	Тип	Номинальный ток, А	А, мм	В, мм	Н, мм	Артикул 3L+N+PE (кожух)	Артикул 3L+N+PE
Секция вертикально-горизонтальная	Стандартная секция	800	195-574	275	64	НРА0800VH4	НРА0800VH5
Секция вертикально-горизонтальная		1000	210-589	290	84	НРА1000VH4	НРА1000VH5
Секция вертикально-горизонтальная		1250	220-599	300	104	НРА1250VH4	НРА1250VH5
Секция вертикально-горизонтальная		1600	240-619	320	120	НРА1600VH4	НРА1600VH5
Секция вертикально-горизонтальная		2000	260-639	340	164	НРА2000VH4	НРА2000VH5
Секция вертикально-горизонтальная		2500	280-659	360	204	НРА2500VH4	НРА2500VH5
Секция вертикально-горизонтальная		3200	320-699	400	284	НРА3200VH4	НРА3200VH5
Секция вертикально-горизонтальная		4000	360-739	440	324	НРА4000VH4	НРА4000VH5



Вертикальная Т-образная секция

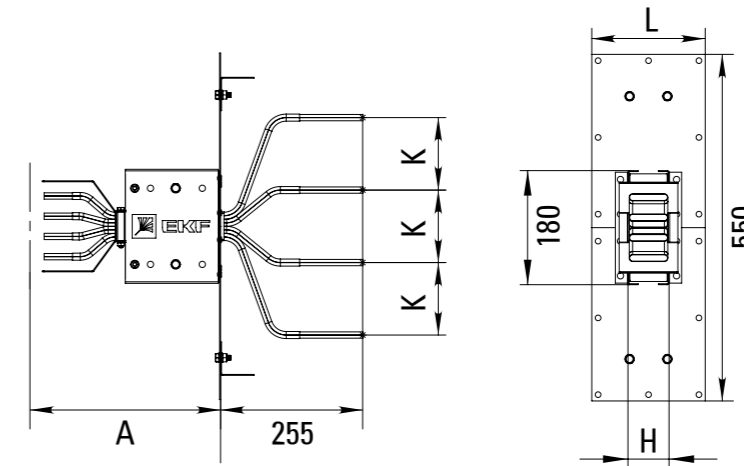
Вертикальная Т-образная секция предназначена для Т-образного вертикального разветвления трассы шинпровода.

Наименование	Тип	Номинальный ток, А	А, мм	В, мм	С, мм	Н, мм	Артикул 3L+N+PE (кожух)	Артикул 3L+N+PE
Секция Т-образная вертикальная	Стандартная секция	800	280	280	280	64	HPA0800TV4	HPA0800TV5
		1000	295	295	295	84	HPA1000TV4	HPA1000TV5
		1250	305	305	305	104	HPA1250TV4	HPA1250TV5
		1600	325	325	325	120	HPA1600TV4	HPA1600TV5
		2000	385	385	385	164	HPA2000TV4	HPA2000TV5
		2500	425	425	425	204	HPA2500TV4	HPA2500TV5
		3200	485	485	485	284	HPA3200TV4	HPA3200TV5
		4000	525	525	525	324	HPA4000TV4	HPA4000TV5



Блок подачи питания

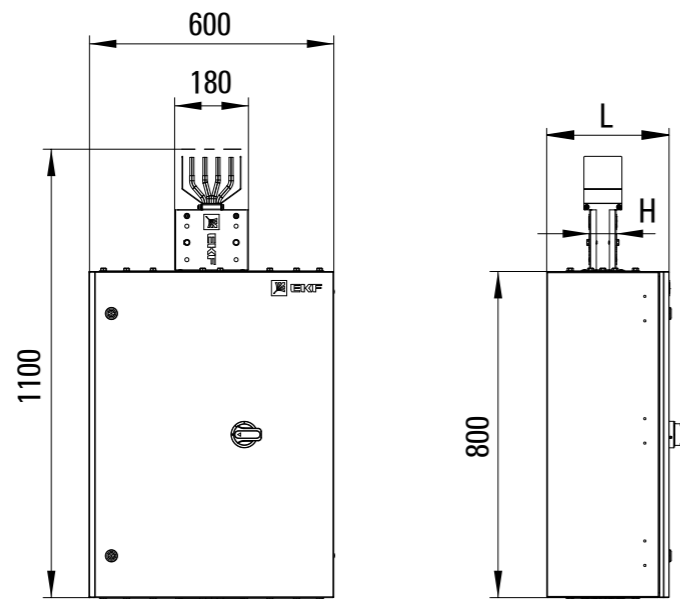
Блок подачи питания предназначен для передачи питания от трансформаторов или низковольтных комплектных устройств на трассу шинпровода.



Наименование	Тип	Номинальный ток, А	А, мм	К, мм	Л, мм	Н, мм	Артикул 3L+N+PE (кожух)	Артикул 3L+N+PE
Блок подачи питания	Стандартная секция	800	300	115	180	64	HPA0800FP4	HPA0800FP5
		1000			200	84	HPA1000FP4	HPA1000FP5
		1250			220	104	HPA1250FP4	HPA1250FP5
		1600			240	120	HPA1600FP4	HPA1600FP5
		2000			280	164	HPA2000FP4	HPA2000FP5
		2500			320	204	HPA2500FP4	HPA2500FP5
		3200			400	284	HPA3200FP4	HPA3200FP5
		4000			440	324	HPA4000FP4	HPA4000FP5
	Нестандартная секция	800	301-799	80-230	180	64	HPA0800FP4S	HPA0800FP5S
		1000			200	84	HPA1000FP4S	HPA1000FP5S
		1250			220	104	HPA1250FP4S	HPA1250FP5S
		1600			240	120	HPA1600FP4S	HPA1600FP5S
		2000			280	164	HPA2000FP4S	HPA2000FP5S
		2500			320	204	HPA2500FP4S	HPA2500FP5S
		3200			400	284	HPA3200FP4S	HPA3200FP5S
		4000			440	324	HPA4000FP4S	HPA4000FP5S

Блок подачи питания в кожухе

Блок подачи питания в кожухе предназначен для передачи питания от кабельной системы на трассу шинпровода.

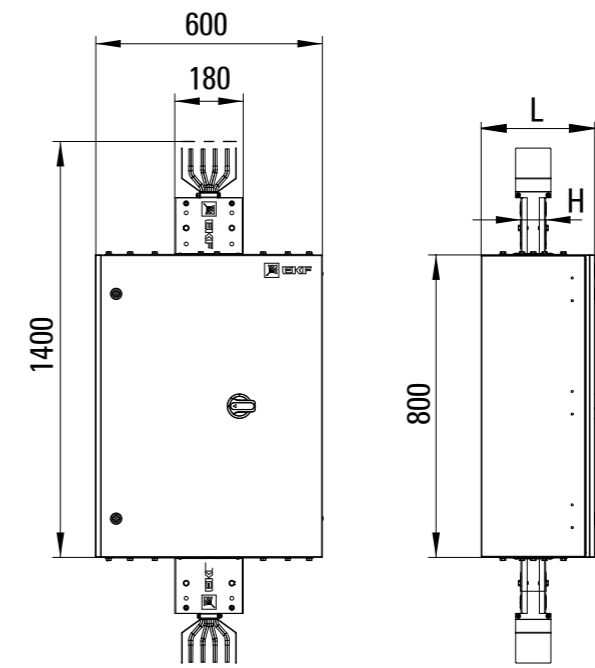


Наименование	Тип	Номинальный ток, А	L, мм	H, мм	Артикул 3L+N+PE (кожух)	Артикул 3L+N+PE
Блок подачи питания в кожухе	Стандартная секция	800	300	64	HPA0800FP47	HPA0800FP57
		1000	320	84	HPA1000FP47	HPA1000FP57
		1250	340	104	HPA1250FP47	HPA1250FP57
		1600	360	120	HPA1600FP47	HPA1600FP57
		2000	400	164	HPA2000FP47	HPA2000FP57
		2500	440	204	HPA2500FP47	HPA2500FP57
		3200	520	284	HPA3200FP47	HPA3200FP57
		4000	560	324	HPA4000FP47	HPA4000FP57

Разъединитель линии

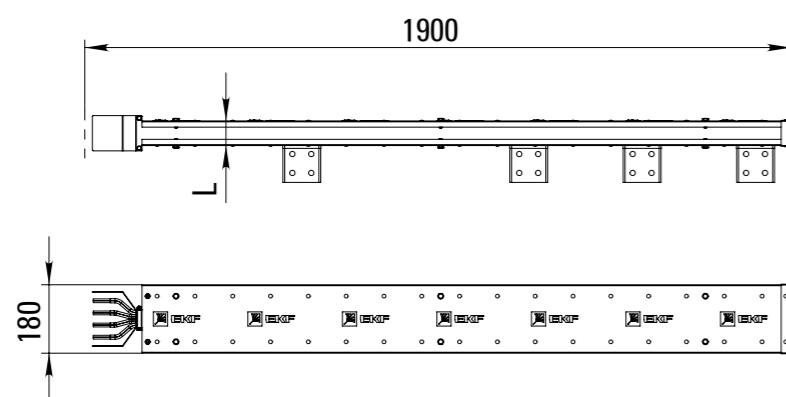
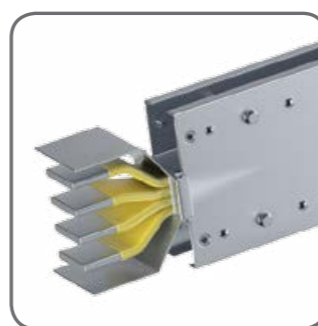
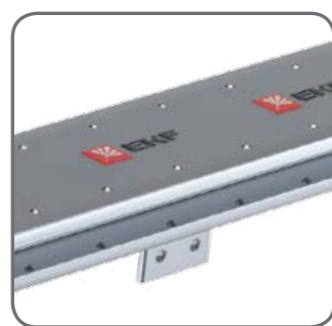
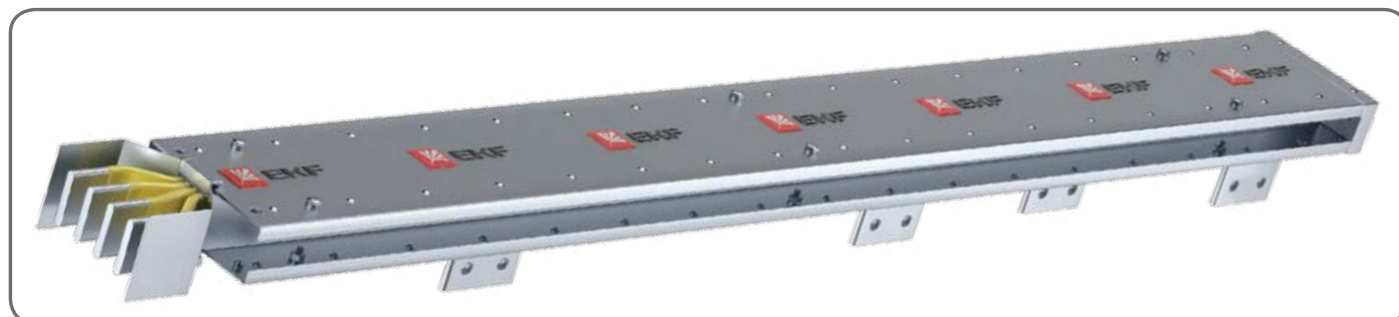
Разъединитель линии предназначен для включения и отключения отдельных участков трассы шинпровода.

Наименование	Тип	Номинальный ток, А	L, мм	H, мм	Артикул 3L+N+PE (кожух)	Артикул 3L+N+PE
Разъединитель линии	Стандартная секция	800	300	64	HPA0800SR4	HPA0800SR5
		1000	320	84	HPA1000SR4	HPA1000SR5
		1250	340	104	HPA1250SR4	HPA1250SR5
		1600	360	120	HPA1600SR4	HPA1600SR5
		2000	400	164	HPA2000SR4	HPA2000SR5
		2500	440	204	HPA2500SR4	HPA2500SR5
		3200	520	284	HPA3200SR4	HPA3200SR5
		4000	560	324	HPA4000SR4	HPA4000SR5



Блок подачи питания от трансформатора

Блок подачи питания от трансформатора предназначен для передачи питания от сухих трансформаторов на трассу шиннопровода.

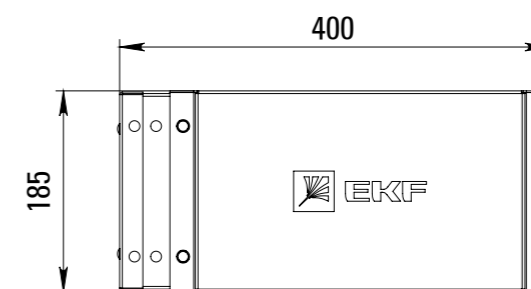
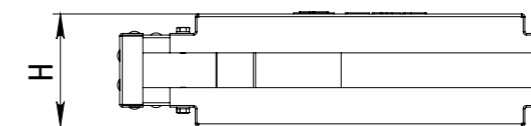


Наименование	Тип	Номинальный ток, А	L, мм	Артикул 3L+N+PE (кожух)	Артикул 3L+N+PE
Блок подачи питания от трансформатора	Стандартная секция	800	300	HRA0800FT4	HRA0800FT5
		1000	320	HRA1000FT4	HRA1000FT5
		1250	340	HRA1250FT4	HRA1250FT5
		1600	360	HRA1600FT4	HRA1600FT5
		2000	400	HRA2000FT4	HRA2000FT5
		2500	440	HRA2500FT4	HRA2500FT5
		3200	520	HRA3200FT4	HRA3200FT5
		4000	560	HRA4000FT4	HRA4000FT5

Концевая заглушка

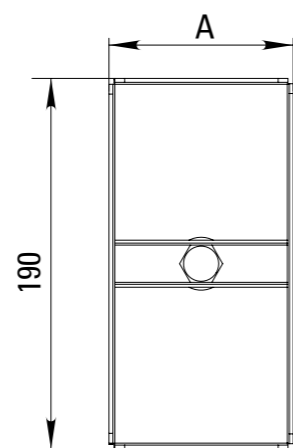
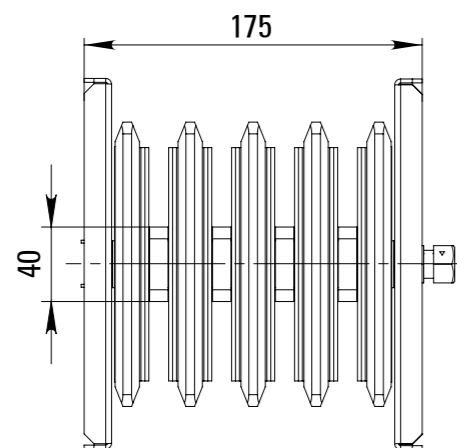
Концевая заглушка предназначена для окончания трассы шиннопровода.

Наименование	Тип	Номинальный ток, А	L, мм	Артикул 3L+N+PE (кожух)	Артикул 3L+N+PE
Концевая заглушка	Стандартная секция	800	104	HRA0800EC4	HRA0800EC5
		1000	124	HRA1000EC4	HRA1000EC5
		1250	144	HRA1250EC4	HRA1250EC5
		1600	164	HRA1600EC4	HRA1600EC5
		2000	204	HRA2000EC4	HRA2000EC5
		2500	244	HRA2500EC4	HRA2500EC5
		3200	324	HRA3200EC4	HRA3200EC5
		4000	364	HRA4000EC4	HRA4000EC5



Соединительный блок

Соединительный блок предназначен для соединения секций трассы шинпровода между собой.

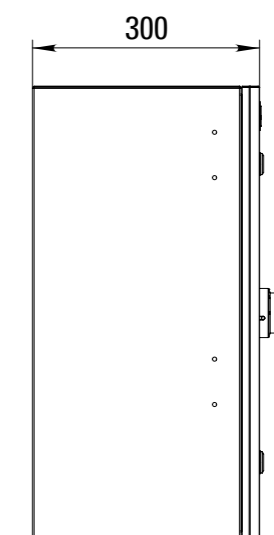
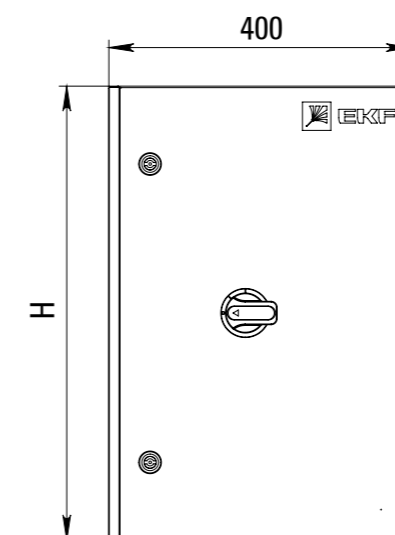


Наименование	Тип	Номинальный ток, А	А, мм	Артикул 3L+N+PE (кожух)	Артикул 3L+N+PE
Соединительный блок	Стандартная секция	800	95	НРА0800JB4	НРА0800JB5
		1000	115	НРА1000JB4	НРА1000JB5
		1250	135	НРА1250JB4	НРА1250JB5
		1600	155	НРА1600JB4	НРА1600JB5
		2000	195	НРА2000JB4	НРА2000JB5
		2500	235	НРА2500JB4	НРА2500JB5
		3200	315	НРА3200JB4	НРА3200JB5
		4000	355	НРА4000JB4	НРА4000JB5

Отводной блок

Отводной блок предназначен для подключения потребителей к трассе шинпровода.

Наименование	Тип	Номинальный ток, А	Н, мм	Артикул 3L+N+PE (кожух)	Артикул 3L+N+PE
Отводной блок	Стандартная секция	до 160	700	НРВ0160DB4	НРВ0160DB5
		до 250		НРВ0250DB4	НРВ0250DB5
		до 400		НРВ0400DB4	НРВ0400DB5
		до 630		НРВ0630DB4	НРВ0630DB5
		до 800	1000	НРВ0800DB4	НРВ0800DB5
		до 1000		НРВ1000DB4	НРВ1000DB5
		до 1250		НРВ1250DB4	НРВ1250DB5
		до 1600		НРВ1600DB4	НРВ1600DB5





ГДЕ КУПИТЬ?

200 дистрибьюторов по всей России.
От Калининграда до Владивостока.

Смотрите раздел «Где купить»
на сайте www.ekfgroup.com

Центральный офис:
127273, Россия, г. Москва,
ул. Отрадная, 2Б, стр. 9
+7 (495) 788-88-15
8-800-333-88-15 (по России бесплатно)
info@ekf.su

WWW.EKFGROUP.COM