



EKF

МОНТАЖНЫЕ КОРОБКИ

МОНТАЖНЫЕ КОРОБКИ
ДЛЯ ТВЕРДЫХ СТЕН

МОНТАЖНЫЕ КОРОБКИ
ДЛЯ ПОЛЫХ СТЕН

МОНТАЖНЫЕ КОРОБКИ
ДЛЯ НАРУЖНОЙ
УСТАНОВКИ

АКСЕССУАРЫ
ДЛЯ МОНТАЖНЫХ
КОРОБОК



Надежность



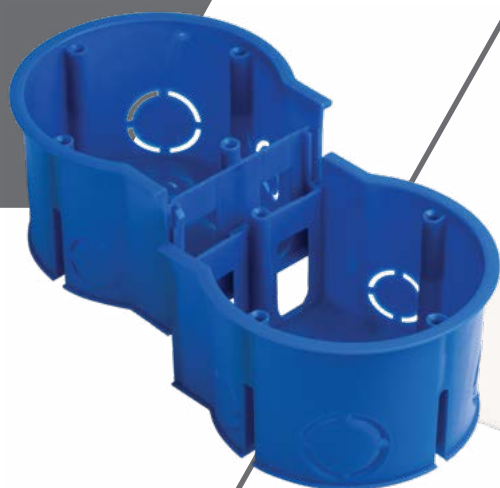
Быстрый
и простой монтаж



Безопасность

до IP55

Высокая степень
защиты



НАДЕЖНАЯ. УДОБНАЯ. ТВОЯ.

WWW.EKFGROUP.COM



МОНТАЖНЫЕ КОРОБКИ

Самая важная функция монтажных коробок заключается в защите соединений жил кабелей от внешних воздействий: пыли, влаги и механических повреждений. Монтажные коробки предназначены для создания длительной, безопасной и контролируемой установки проводки, телефонных стыков, розеток, выключателей, регуляторов освещенности и устройств связи. Также монтажные коробки применяют для создания эстетического вида интерьеров и фасадов, поскольку они закрывают неприглядные концы жил и применяемые клеммники или колпачки СИЗ.



МОНТАЖНЫЕ КОРОБКИ ДЛЯ ТВЕРДЫХ СТЕН



Монтажные установочные коробки для твердых стен предназначены для монтажа в сплошные кирпичные, бетонные стены различных электроустановочных изделий: розеток, выключателей.

МОНТАЖНЫЕ КОРОБКИ ДЛЯ ПОЛЫХ СТЕН



Установочные и распределительные коробки данной серии предназначены для монтажа в полые стены или перегородки, для установки различных электроустановочных изделий: розеток, выключателей, диммеров. Используя крышку, изделия можно применять в качестве распаячной (разветвительной) коробки для развода кабеля и проводов.

МОНТАЖНЫЕ КОРОБКИ ДЛЯ НАРУЖНОЙ УСТАНОВКИ



Распределительные коробки для наружного монтажа предназначены для монтажа в среде с повышенной влажностью, запыленностью, химической и коррозионной агрессивностью или с повышенной опасностью механического воздействия. Степень защиты распределительных коробок для наружного монтажа изменяется в большую степень в зависимости от применяемых уплотнителей как в крышке коробки, так и уплотнения входных и выходных каналов.

АКСЕССУАРЫ ДЛЯ МОНТАЖНЫХ КОРОБОК



Использование крышки позволяет применять установочные коробки в качестве распаячных для развода кабеля и проводов. Установочные коробки имеют возможность объединяться в блоки из нескольких штук посредством соединителя, что позволяет устанавливать рядом сразу несколько механизмов электроустановочных устройств. Клеммные зажимы позволяют быстро и просто соединять однородные и разнородные проводники в распределительной коробке.

Многопостовые электроустановочные коробки для твердых стен

Концепция, заложенная в конструкцию изделий новой серии многопостовых электроустановочных коробок EKF, является новым стандартом в построении многопостовых изделий.

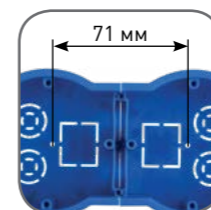
Любое нововведение является ответом производителей на появление запросов потребителей продукции. Выход на рынок многопостовых электроустановочных коробок исторически связано с расширением разнообразия бытовых электрических приборов, что потребовало увеличения числа розеток и появления многопостового монтажа.

В последнее время количество электробытовых устройств у потребителей значительно выросло. Появился целый класс мобильных устройств, требующих подзарядки, а соответственно, и точек, где ее можно осуществить. Поскольку розеток становится больше, требуется больше пространства для размещения проводов в многопостовых электроустановочных коробках.

Выпускаются коробки двух типов: оконечного и проходного. Многопостовая секция получается с помощью соединения необходимого количества коробок обоих типов между собой.



Уникальная модульная конструкция дает возможность создавать любые многопостовые изделия, необходимые потребителю



Позволяет точно выдерживать межцентровое расстояние 71 мм



Пластиковые детали выдерживают испытание раскаленной до 650°C проволокой



Каждая коробка представлена в двух вариантах – с индивидуальным стикером и без



Произведено в России

Изображение	Наименование	Комплектация	Размер	Материал	Цвет	Степень защиты	Артикул
	Коробка установочная сборная оконечная KMT-010-4005 для твердых стен	Самонарезающие винты	71x45	Полипропилен	Синий	IP20	plc-kmt-010-4005
	Коробка установочная сборная оконечная KMT-010-4005 для твердых стен с розничным стикером						plc-kmt-010-4005-r
	Коробка установочная сборная проходная KMT-010-4007 для твердых стен	Самонарезающие винты	71x45	Полипропилен	Синий	IP20	plc-kmt-010-4007
	Коробка установочная сборная проходная KMT-010-4007 для твердых стен с розничным стикером						plc-kmt-010-4007-r

Монтажные коробки для твердых стен

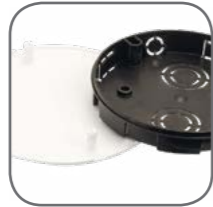
Монтажные установочные коробки для твердых стен предназначены для монтажа в сплошные кирпичные, бетонные стены различных электроустановочных изделий: розеток, выключателей.



В ассортименте представлены распаячные (распределительные) и установочные монтажные коробки для твердых стен



Возможно применение установочной коробки в качестве распаячной для развода кабеля и проводов при использовании крышки



В ассортименте представлены монтажные коробки со стыковочными узлами, саморезами, клеммниками и крышками



Возможность подштукатурного монтажа для придания эстетического вида интерьеру



Все распределительные коробки имеют размеченные подводы для подключения гофрированных, гладких или армированных труб и обеспечения класса защиты в соответствии с нормами



Возможность соединения в ряд

Изображение	Наименование	Комплектация	Размер	Материал	Цвет	Степень защиты	Артикул
	Коробка установочная, приборная KMT-010-001	Крышка* Арт. plc-kmt-100-015	Ø 68x42	Полипропилен	Черный	IP20	plc-kmt-010-001
	Коробка установочная KMT-010-002	Самонарезающие винты, возможно соединение в ряд. Крышка* Арт. plc-kmt-100-015	Ø 68x42	Полистирол	Синий	IP20	plc-kmt-010-002
	Коробка установочная усиленная KMT-010-003	Самонарезающие винты.	68 x 68 x 42	Полипропилен	Черный	IP20	plc-kmt-010-003
	Коробка установочная KMT-010-033	Самонарезающие винты. Крышка* Арт. plc-kmt-100-015 Соединительный канал* Арт. plc-100-030	Ø 71 x 45	Полистирол	Синий	IP20	plc-kmt-010-033

Изображение	Наименование	Комплектация	Размер	Материал	Цвет	Степень защиты	Артикул	
	Коробка распаячная KMT-010-004	Клеммник* Арт. plc-020-017	Ø 75 x 42	Полипропилен/ Полистирол	Черный (крышка - белый)	IP20	plc-kmt-010-004	
	Коробка установочная приборная KMT-010-044	Стыковочные узлы. Крышка* Арт. plc-kmt-100-015	Ø 71 x 42	Полипропилен	Черный	IP20	plc-kmt-010-044	
	Коробка распаячная KMT-010-005	Крышка. Клеммник* Арт. plc-020-018	Ø 103 x 50	Полипропилен/ Полистирол		IP20	plc-kmt-010-005	
	Коробка распаячная KMT-010-006	Крышка. Самонарезающие винты. Клеммник* Арт. plc-020-018	107 x 107 x 50	Полистирол		IP20	plc-kmt-010-006	
	Коробка распределительная KMT-191		Ø 96 x 15	Полипропилен		Черный (крышка - белая)	plc-kmt-191	
	Коробка распределительная KMT-192		Ø 96 x 30	Полистирол	Коробки распределительные для твердых стен предназначены для коммутации проводов и кабелей. Имеют в комплекте крышку, которая крепится на самонарезающих винтах. Внутри коробок находятся направляющие, позволяющие при помощи винтов устанавливать клеммники, рейки и другие изделия.		plc-kmt-192	
	Коробка распределительная KMT-194		Ø 72 x 15				plc-kmt-194	
	Коробка распределительная KMT-195		Ø 72 x 30	Полипропилен			IP42	plc-kmt-195

* Покупается отдельно.

Изображение	Наименование	Комплектация	Размер	Материал	Цвет	Степень защиты	Артикул	
	Коробка распаячная KMT-010-019	Крышка. Клеммный терминал	Ø 96 x 15	Полипропилен/ Полистирол	Черный (крышка - белая)	IP42	plc-kmt-010-019	
	Коробка распаячная KMT-010-021	Крышка. Клеммный терминал	Ø 103 x 50				IP42	plc-kmt-010-021
	Коробка распаячная KMT-010-022	Крышка. Клеммный терминал	107 x 107 x 50				IP42	plc-kmt-010-022



1

Приложите монтажную (установочную) коробку к стене и обведите ее карандашом, разметьте паз для проводки.



2

Зубилом срубите штукатурку внутри линий разметки. Воспользуйтесь сверлом по камню, чтобы сделать несколько рядов отверстий в пределах разметки под монтажные коробки. Затем зубилом удалите материал между отверстиями так, чтобы коробка оказалась вровень с поверхностью штукатурки.



3

Уложите кабель в паз и подведите его к месту установки коробки с запасом по длине.



4

Заполните углубление раствором алебастра и установите коробку, выравнивая ее по горизонту.



5

Нанесите штукатурку на стену вокруг монтажной коробки. Также положите ее слой поверх проводки в пазу стены. После этого подготовьте провод для монтажа розетки.

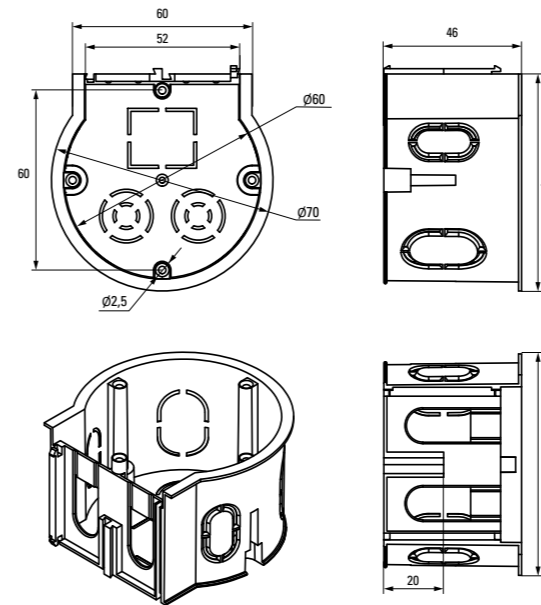


6

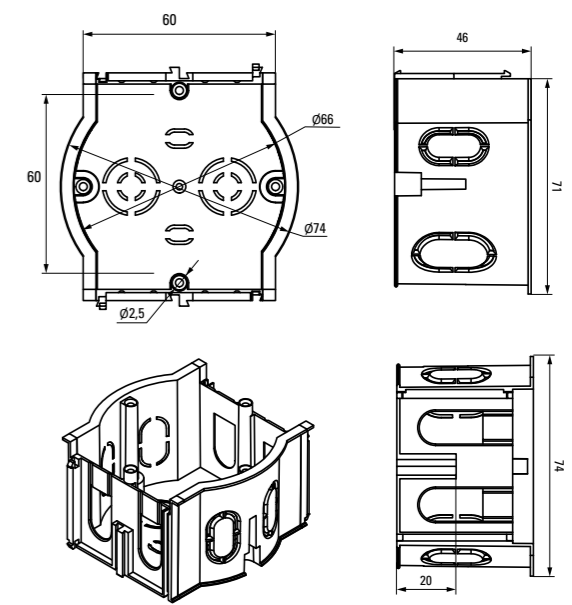
После схватывания раствора подсоедините и установите саму розетку, а потом декоративную рамку.

Габаритные и установочные размеры

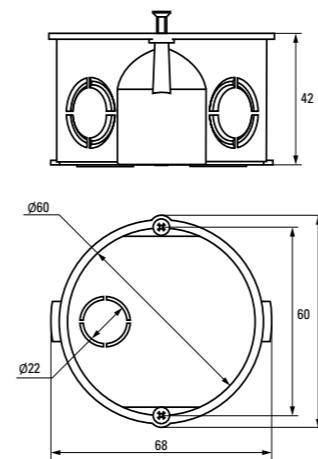
Коробка установочная KMT-010-4005



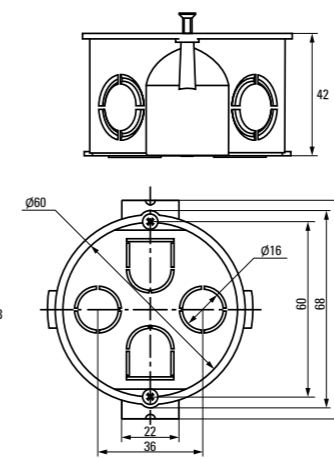
Коробка установочная KMT-010-4007



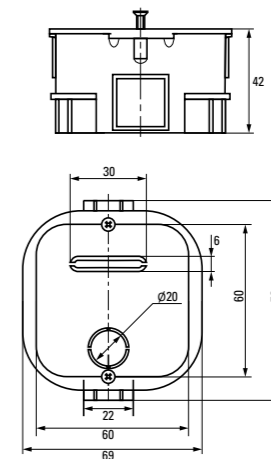
Коробка установочная KMT-010-001



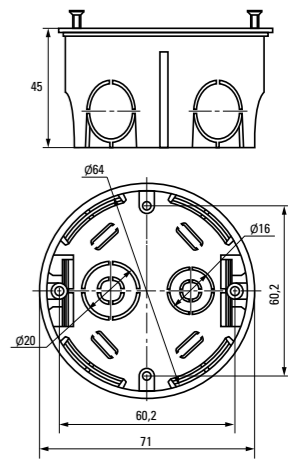
Коробка установочная KMT-010-002



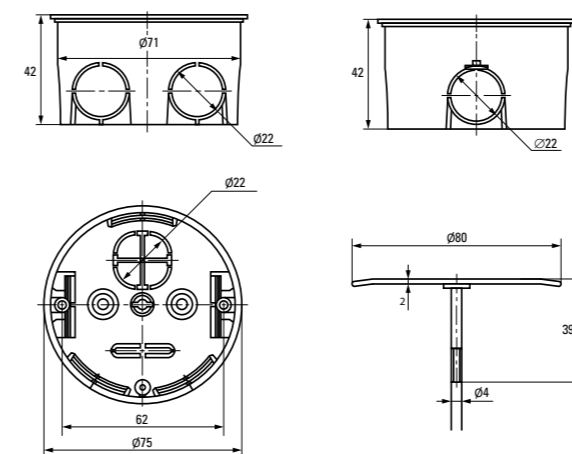
Коробка установочная KMT-010-003



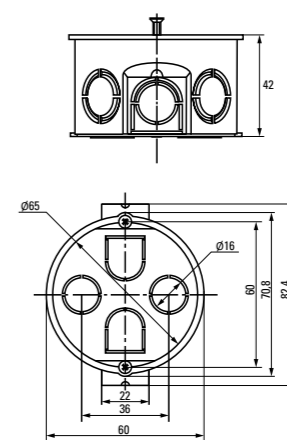
Коробка установочная KMT-010-033



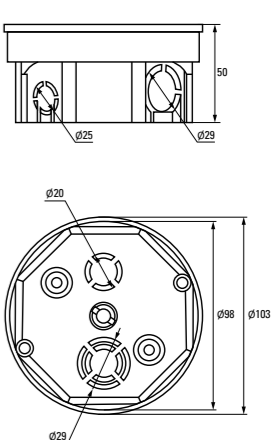
Коробка установочная KMT-010-004



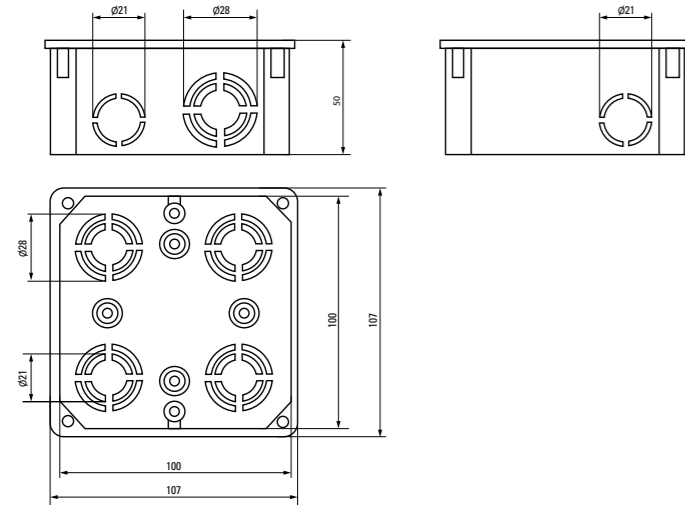
Коробка установочная KMT-010-044



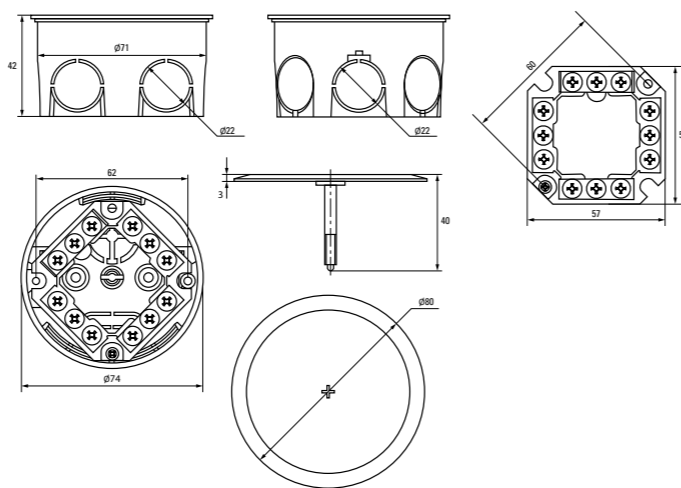
Коробка установочная KMT-010-005



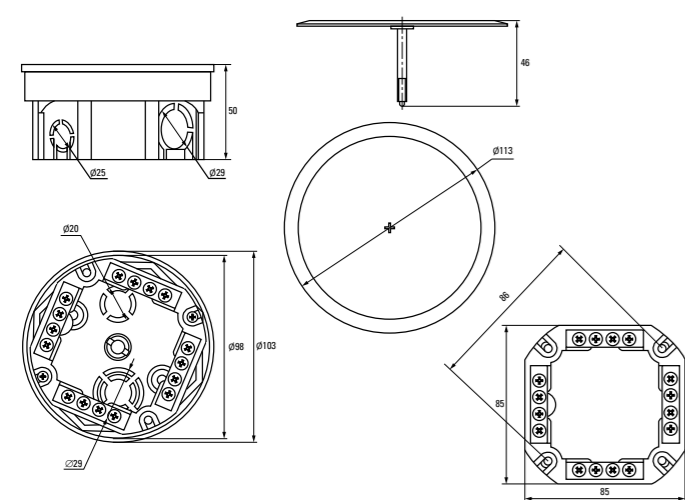
Коробка установочная KMT-010-006



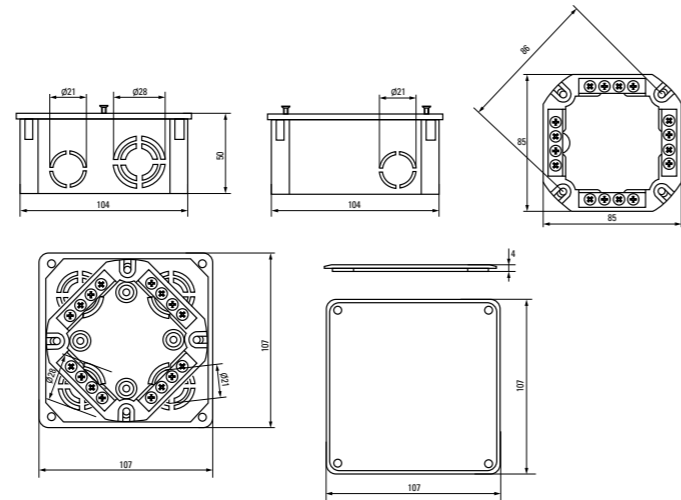
Коробка установочная KMT-010-019



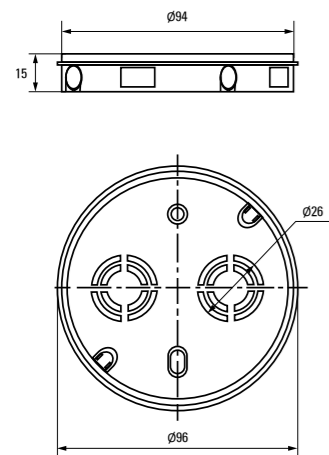
Коробка установочная KMT-010-021



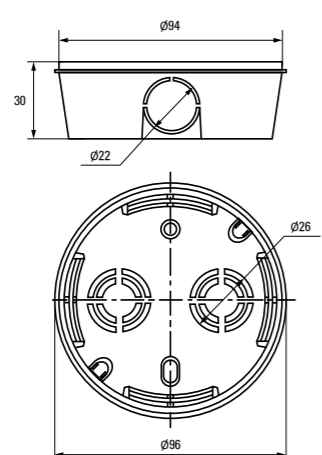
Коробка установочная KMT-010-022



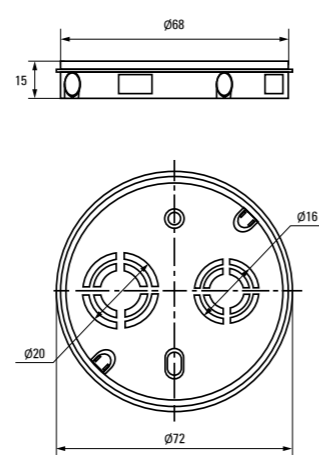
Коробка установочная KMT-191



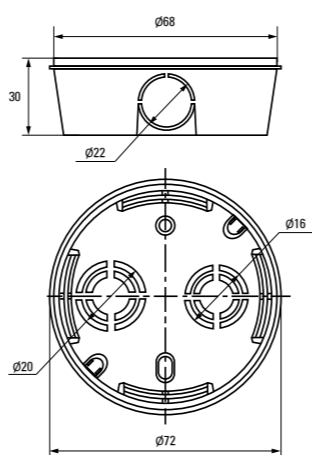
Коробка установочная KMT-192



Коробка установочная KMT-194



Коробка установочная KMT-195



Монтажные коробки для полых стен

Установочные и распределительные коробки данной серии предназначены для монтажа в полые стены или перегородки, для установки различных электроустановочных изделий: розеток, выключателей, диммеров. Используя крышку, изделия можно применять в качестве распаячной (разветвительной) коробки для развода кабеля и проводов.



В ассортименте представлены распаячные (распределительные) и установочные монтажные коробки для полых стен

Возможно применение установочной коробки в качестве распаячной для развода кабеля и проводов при использовании крышки

В ассортименте представлены монтажные коробки с металлическими, пластиковыми лапками, клеммниками и крышками

Все коробки имеют выламываемые отверстия, которые обеспечивают возможность подводки кабеля, гладких и гофрированных труб

Возможность подштукатурного монтажа для придания эстетического вида интерьеру

Все распределительные коробки имеют размеченные подводы для подключения гофрированных, гладких или армированных труб

Изображение	Наименование	Комплектация	Размер	Материал	Цвет	Степень защиты	Артикул
	Коробка распаячная КМП-020-007	Крышка. Металлические лапки. Клеммник* Арт. plc-020-018	Ø 108 x 50	Полипропилен/ Полистирол	Черный (крышка - белая)	IP42	plc-kmp-020-007
	Коробка распаячная КМП-020-008	Крышка. Металлические лапки. Клеммник* Арт. plc-020-018	115 x 115 x 45			IP42	plc-kmp-020-008
	Коробка установочная КМП-020-009	Металлические лапки. Клеммник* Арт. plc-020-017 Крышка* Арт. plc-kmt-100-015	Ø 80 x 45	Полипропилен	Черный	IP30	plc-kmp-020-009
	Коробка универсальная установочная, углубленная КМП-020-010	Металлические лапки. Клеммник* Арт. plc-020-017 Крышка* Арт. plc-kmt-100-015	Ø 80 x 70			IP20	plc-kmp-020-010
	Коробка установочная КМП-020-011	Пластиковые лапки. Крышка* Арт. plc-kmt-100-015 Соединительный канал* Арт. plc-100-030	Ø 71 x 45			IP20	plc-kmp-020-011

* Покупается отдельно.

Изображение	Наименование	Комплектация	Размер	Материал	Цвет	Степень защиты	Артикул
	Коробка распаячная КМП-020-023	Крышка. Металлические лапки. Клеммный терминал	Ø 108 x 50	Полипропилен/ Полистирол	Черный (крышка - белая)	IP42	plc-kmp-020-023
	Коробка распаячная КМП-020-024	Крышка. Металлические лапки. Клеммный терминал.	116 x 116 x 45				plc-kmp-020-024
	Коробка универсальная установочная, углубленная КМП-020-028	Крышка. Металлические лапки. Клеммник* Арт. plc-020-017	Ø 80 x 70				plc-kmp-020-028
	Коробка универсальная, углубленная КМП-020-029	Крышка. Металлические лапки. Клеммный терминал.	Ø 80 x 70				plc-kmp-020-029
	Коробка универсальная установочная КМП-020-026	Крышка. Металлические лапки. Клеммник* Арт. plc-020-017	Ø 80 x 45				plc-kmp-020-026
	Коробка универсальная КМП-020-027	Крышка. Металлические лапки. Клеммный терминал.	Ø 80 x 45				plc-kmp-020-027

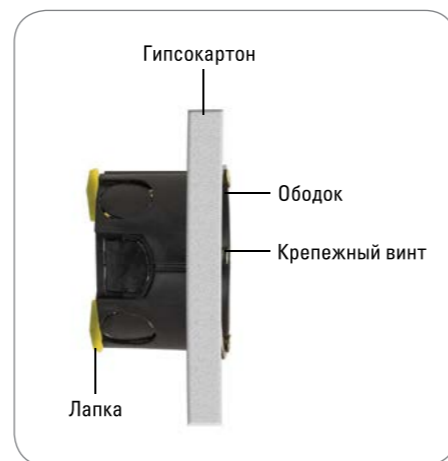
* Покупается отдельно.



1



2



3

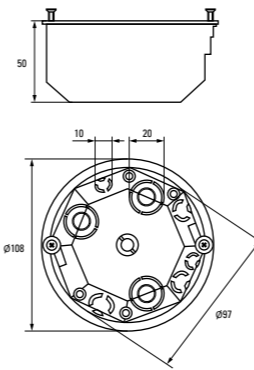
Разметьте положение монтажной коробки. С помощью дрели с коронкой необходимого диаметра вырежьте отверстие. При вырезании отверстия работайте на низких оборотах дрели.

Подведите и вставьте кабель в монтажную коробку, предварительно удалив заглушку с нужной стороны.

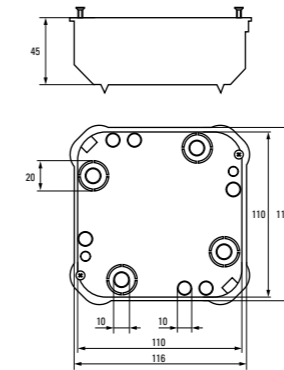
Зафиксируйте монтажную коробку крепежными винтами. В заключение подсоедините и установите саму розетку, как при установке в кирпичную или бетонную стену.

Габаритные и установочные размеры

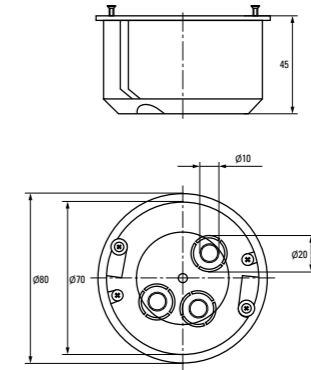
Коробка установочная КМП-020-007



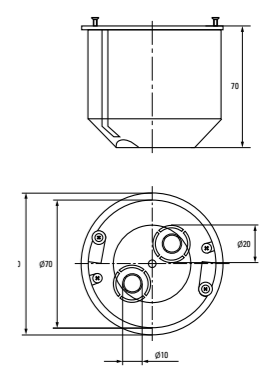
Коробка установочная КМП-020-008



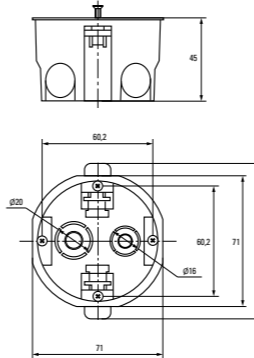
Коробка установочная КМП-020-009



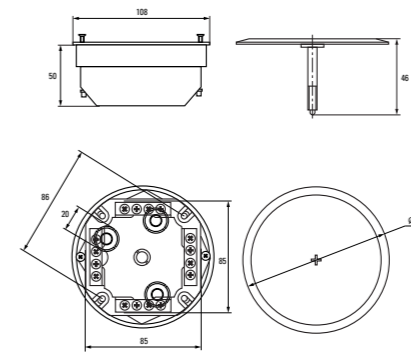
Коробка установочная КМП-020-010



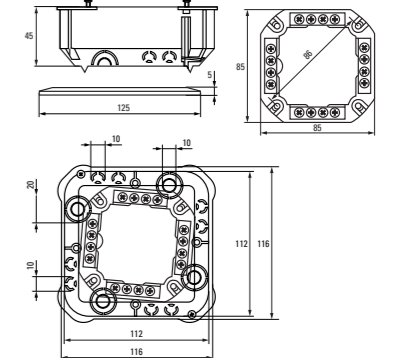
Коробка установочная КМП-020-011



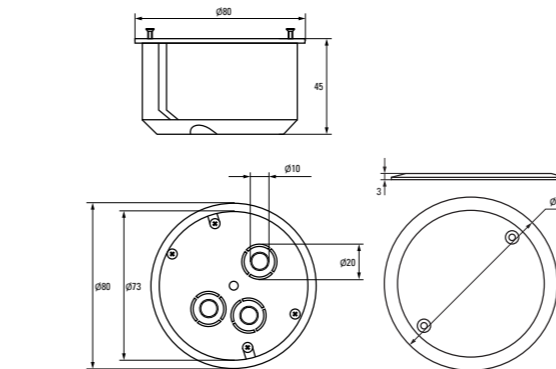
Коробка установочная КМП-020-023



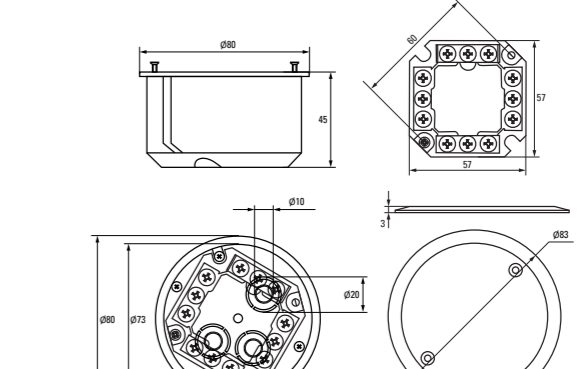
Коробка установочная КМП-020-024



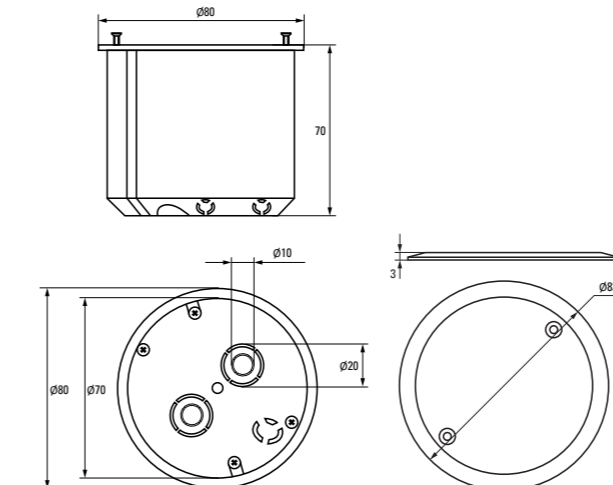
Коробка установочная КМП-020-026



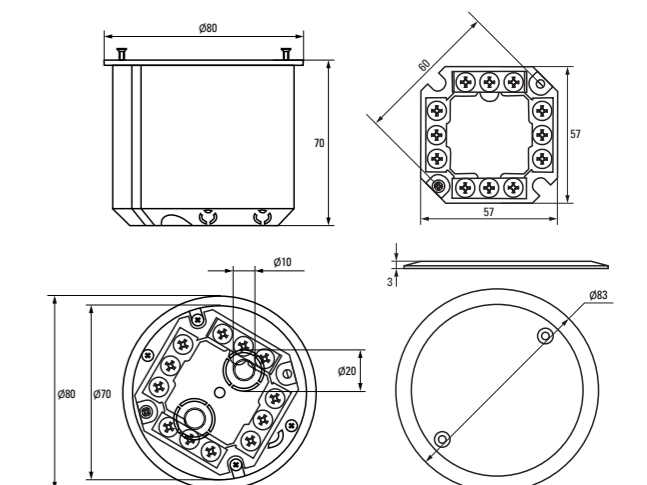
Коробка установочная КМП-020-027



Коробка установочная КМП-020-028



Коробка установочная КМП-020-029



Монтажные коробки для наружной установки

Распределительные коробки для наружного монтажа предназначены для монтажа в среде с повышенной влажностью, запыленностью, химической и коррозионной агрессивностью или с повышенной опасностью механического воздействия. Степень защиты распределительных коробок для наружного монтажа изменяется в большую степень в зависимости от применяемых уплотнителей как в крышке коробки, так и уплотнения входных и выходных каналов.

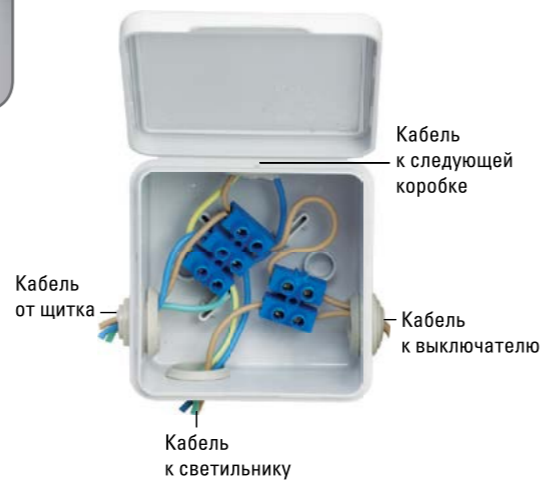


В ассортименте представлены монтажные коробки с подготовленными отверстиями для гофрированных и гладких труб с эластичными мембранами, а также закрытого типа – отверстия при необходимости подготавливаются при монтаже

Для организации разводки внутри распределительных коробок применяются безвинтовые и винтовые клемники

В конструкцию распределительной коробки непосредственно входят корпус и крышка, которая крепится на саморезах или защелках на поводках для более удобного доступа к проводке

Степень защиты IP42, IP54 и IP55. Монтажные коробки подходят для монтажа в среде с повышенной влажностью, запыленностью, химической и коррозионной агрессивностью или с повышенной опасностью механического воздействия



Изображение	Наименование	Комплектация	Размер	Материал	Цвет	Степень защиты	Артикул
	Коробка распаячная KMP-030-036 EKF PROxima	Крышка. 4 мембранных ввода.	73 x 73 x 49	ABS-пластик	Серый	IP 54	plc-kmr2-030-036
	Коробка распаячная KMP-030-031	Крышка. 7 мембранных вводов.	83 x 83 x 54				plc-kmr-030-031
	Коробка распаячная KMP-030-014	Крышка. 8 мембранных вводов.	103 x 103 x 55				plc-kmr-030-014
	Коробка распаячная KMP-040-038	Крышка. 4 мембранных ввода.	Ø 65 x 40				plc-kmr-040-038

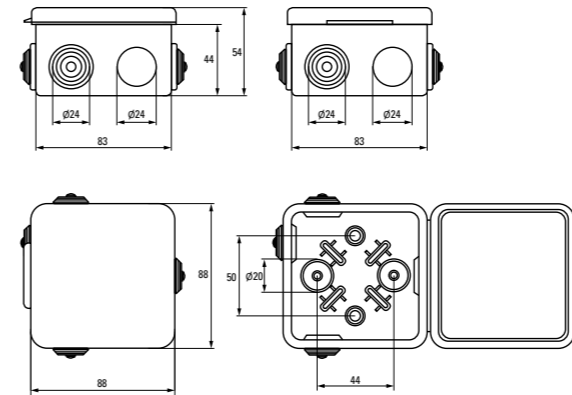
Изображение	Наименование	Комплектация	Размер	Материал	Цвет	Степень защиты	Артикул
	Коробка распаячная KMP-040-039	Крышка. 4 мембранных ввода.	Ø 93 x 43	ABS-пластик	Серый	IP 54	plc-kmr-040-039
	Коробка распаячная пылевлагозащитная KMP-050-041	Крышка с уплотнительным шнуром. 10 мембранных вводов.	156 x 113 x 77	Полипропилен, ПВХ		IP55	plc-kmr-050-041
	Коробка распаячная пылевлагозащитная KMP-050-042	Крышка с уплотнительным шнуром. 10 мембранных вводов.	196 x 142 x 80			IP55	plc-kmr-050-042
	Коробка распаячная пылевлагозащитная KMP-050-043	Крышка с уплотнительным шнуром. 12 мембранных вводов.	244 x 190 x 95			IP55	plc-kmr-050-043
	Коробка распаячная пылевлагозащитная KMP-050-048	Крышка с уплотнительным шнуром. 6 мембранных вводов.	128 x 84 x 59			IP55	plc-kmr-050-048
	Коробка распаячная, трехрожковая белая KMP-040-040	Крышка.	Ø 80 x 35	Полипропилен		Белый	IP42
	Коробка распаячная, трехрожковая черная KMP-040-040	Крышка.	Ø 80 x 35		Черный	IP42	plc-kmr-040-040b
	Коробка пылевлагозащитная распаячная KMP-030-037	Крышка защелкивающаяся.	73 x 73 x 49	Полипропилен	Серый	IP54	plc-kmr-030-037
	Коробка распаячная пылевлагозащитная KMP-030-034	Крышка защелкивающаяся.	109 x 109 x 55			IP54	plc-kmr-030-034

Изображение	Наименование	Комплектация	Размер	Материал	Цвет	Степень защиты	Артикул
	Коробка распаячная пылевлагозащитная КМР-030-035	Крышка защелкивающаяся.	88 x 88 x 54	Полипропилен	Серый	IP54	plc-kmr-030-035
	Коробка распаячная пылевлагозащитная КМР-050-045	Крышка на саморезах.	156 x 113 x 77			IP55	plc-kmr-050-045
	Коробка распаячная пылевлагозащитная КМР-050-046		196 x 143 x 80			IP55	plc-kmr-050-046
	Коробка распаячная пылевлагозащитная КМР-050-047		244 x 190 x 95			IP55	plc-kmr-050-047
	Коробка распаячная пылевлагозащитная КМР-050-049		128 x 84 x 59			IP55	plc-kmr-050-049
	Коробка распаячная пылевлагозащитная КМР-050-041пк		156 x 113 x 77			IP55	plc-kmr-050-041пк
	Коробка распаячная пылевлагозащитная КМР-050-042пк	Крышка на саморезах.	196 x 142 x 80			IP55	plc-kmr-050-042пк
	Коробка распаячная пылевлагозащитная КМР-050-043пк		244 x 190 x 95			IP55	plc-kmr-050-043пк
	Коробка разветвительная КМР-030-030	Крышка на саморезах.	78 x 78 x 26			Полистирол	Белый
	Коробка разветвительная КМР-030-032			104 x 104 x 28	IP42		

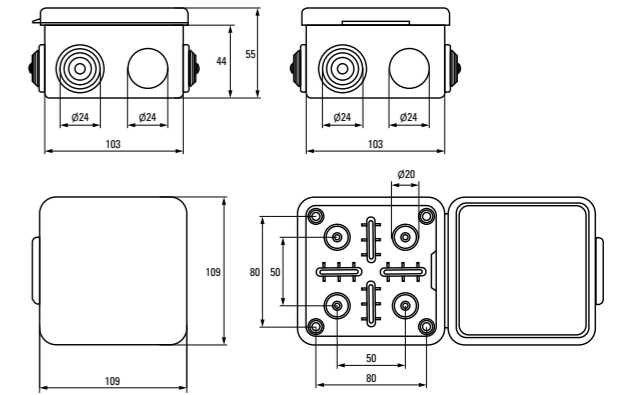
Изображение	Наименование	Комплектация	Размер	Материал	Цвет	Степень защиты	Артикул
	Коробка разветвительная КМР-030-030 кг	Крышка на саморезах. Клеммник.	78 x 78 x 26	Полистирол	Белый	IP42	plc-kmr-030-030кг
	Коробка разветвительная КМР-030-032 кг	Крышка на саморезах. Клеммник.					104 x 104 x 28

Габаритные и установочные размеры

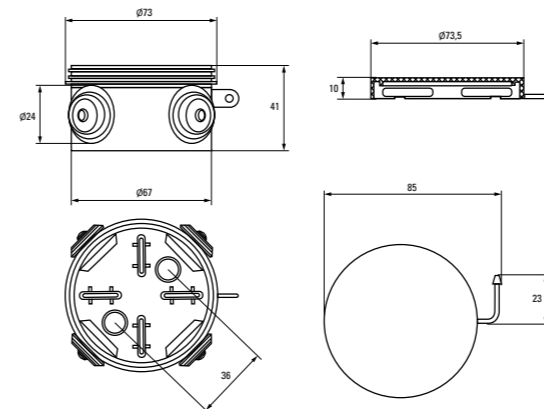
Коробка установочная КМР-030-031



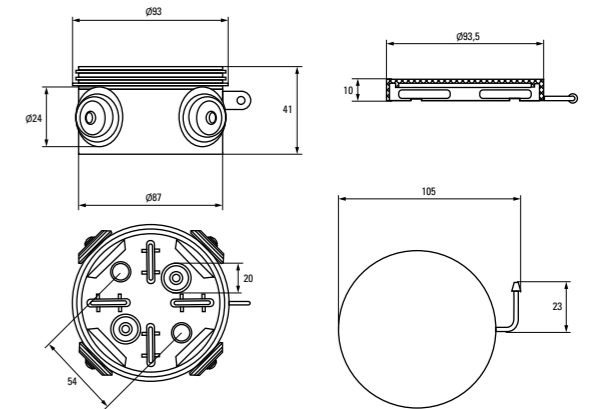
Коробка установочная КМР-030-014



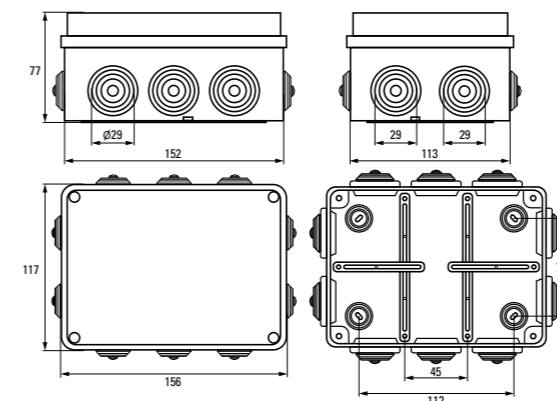
Коробка установочная КМР-040-038



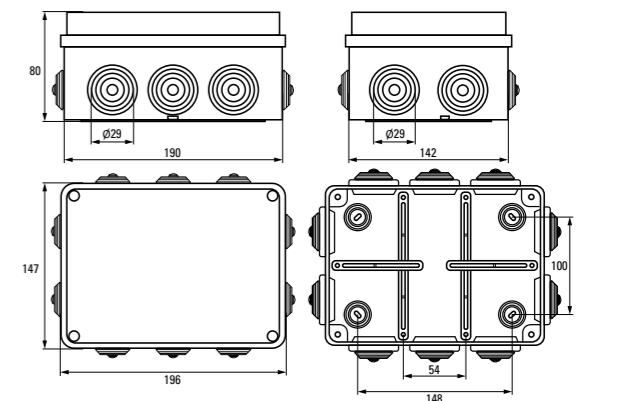
Коробка установочная КМР-040-039



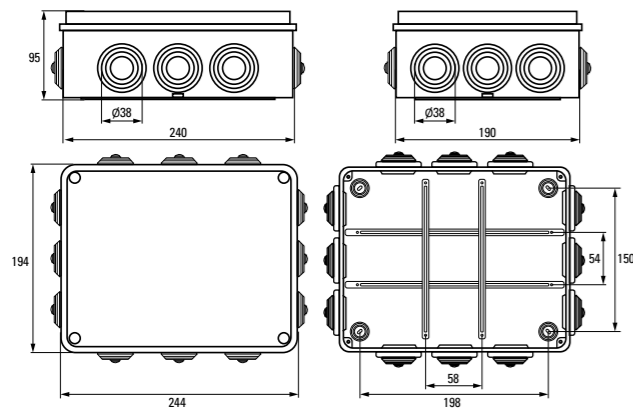
Коробка установочная КМР-050-041



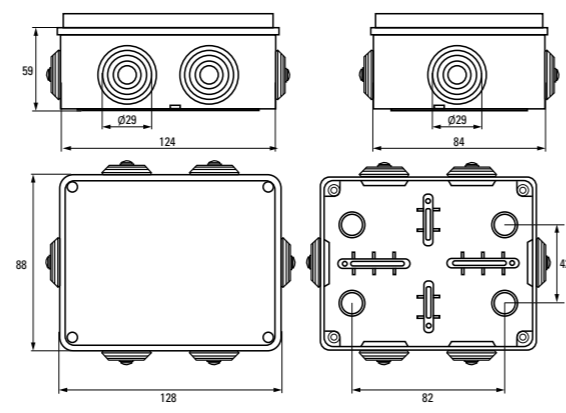
Коробка установочная КМР-050-042



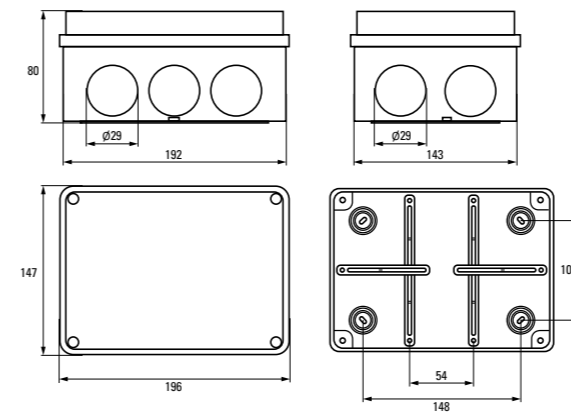
Коробка установочная КМР-050-043



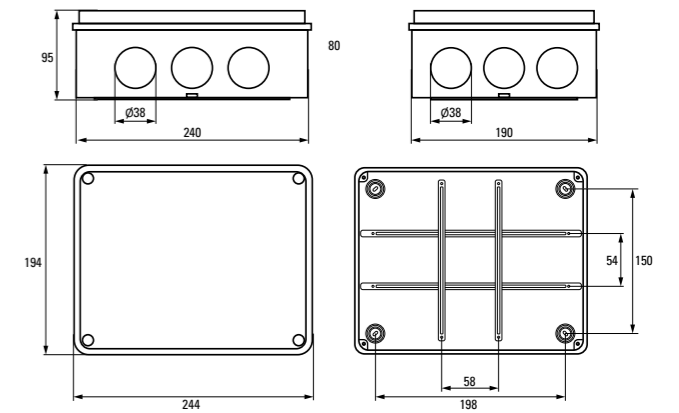
Коробка установочная КМР-050-048



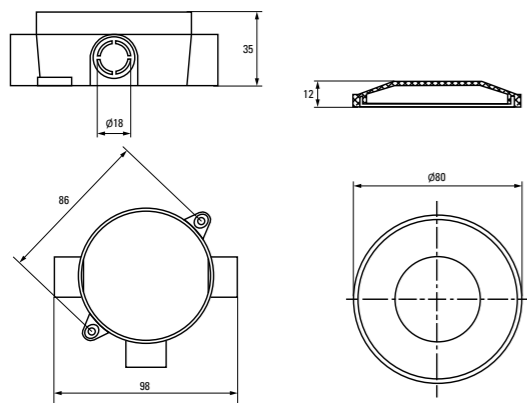
Коробка установочная КМР-050-046



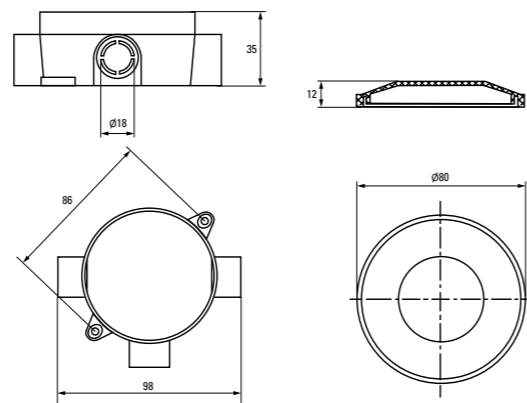
Коробка установочная КМР-050-047



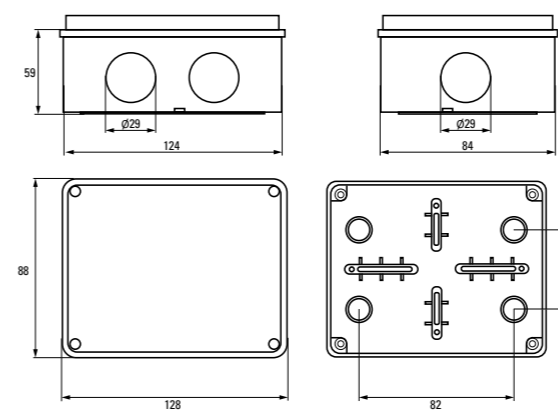
Коробка установочная КМР-040-040



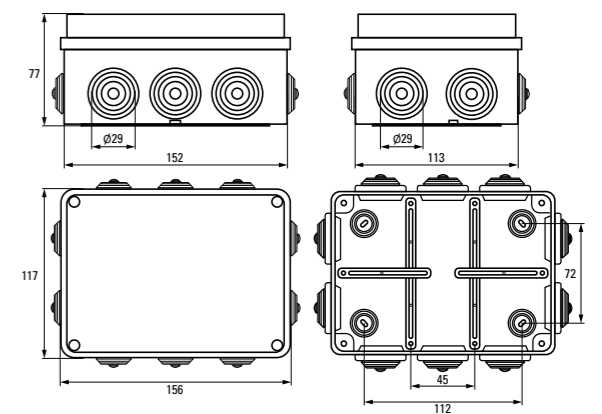
Коробка установочная КМР-040-040b



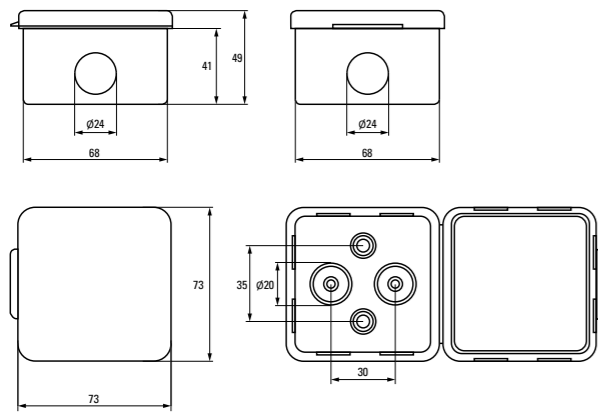
Коробка установочная КМР-050-049



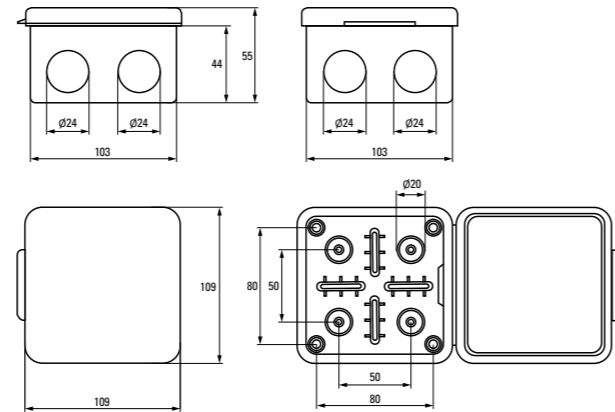
Коробка установочная КМР-050-041рк



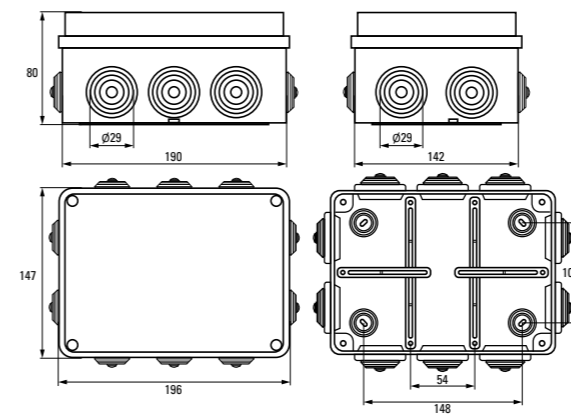
Коробка установочная КМР-030-037



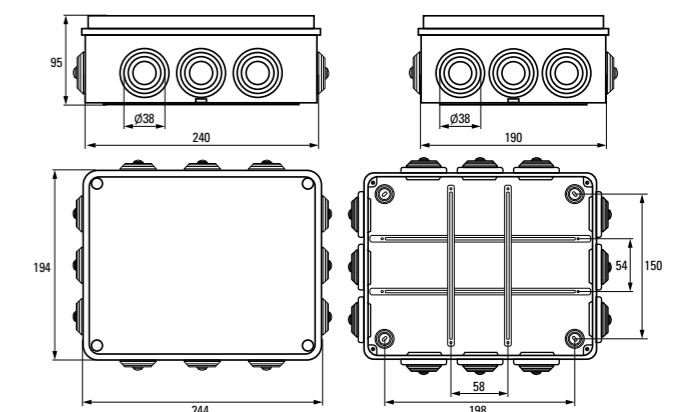
Коробка установочная КМР-030-034



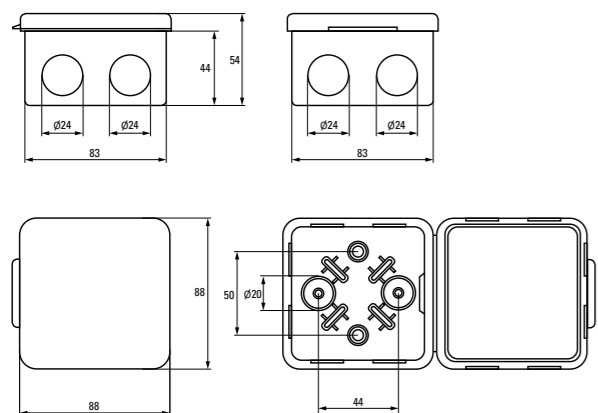
Коробка установочная КМР-050-042рк



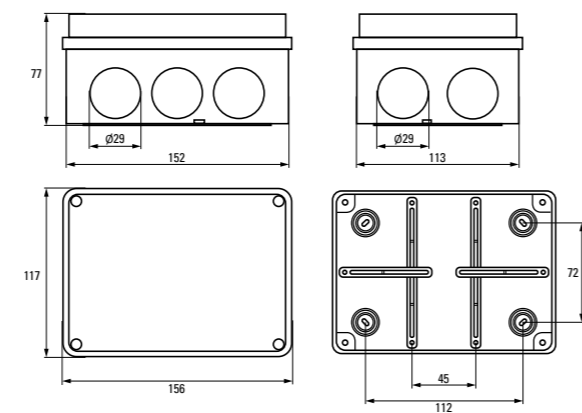
Коробка установочная КМР-050-043рк



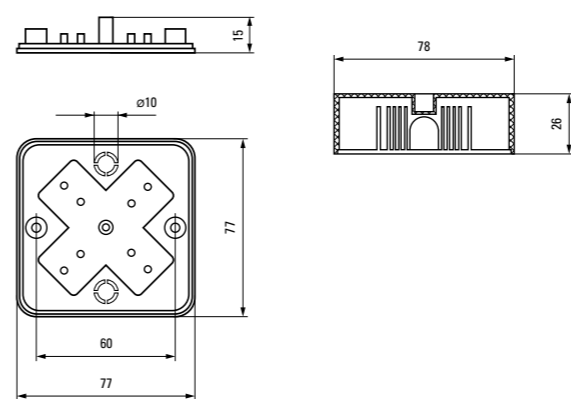
Коробка установочная КМР-030-035



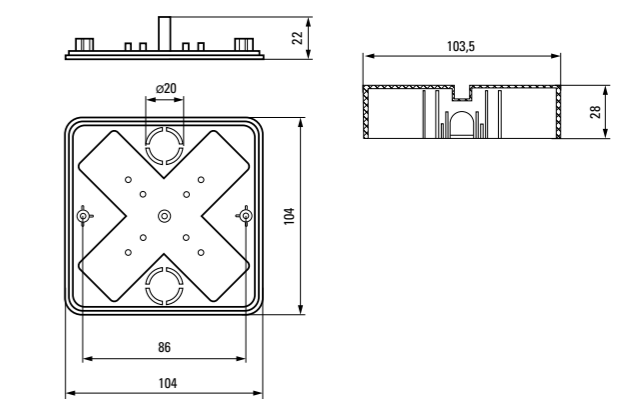
Коробка установочная КМР-050-045



Коробка установочная КМР-030-030 и КМР-030-030kg



Коробка установочная КМР-030-032 и КМР-030-032kg



Монтажные коробки для наружной установки под дерево EKF PROxima

Монтажные коробки предназначены для создания длительной, безопасной и контролируемой установки проводки, телефонных стыков, розеток, выключателей, регуляторов освещенности и устройств связи. Помимо того, что самая важная функция монтажных коробок заключается в защите соединений жил кабелей от внешних воздействий, монтажные коробки применяют для создания эстетического вида интерьеров и фасадов, именно поэтому компания EKF выпустила специальную серию монтажных коробок под светлое и темное дерево. Распаячные коробки данной серии незаменимы для интерьеров, в которых используются элементы дерева или его имитация.



Монтажные коробки имеют степень пылевлагозащитности IP42 и IP54

Создание эстетического вида интерьеров и фасадов, в которых применяются деревянные элементы

В ассортименте представлены монтажные коробки с подготовленными отверстиями для гофрированных и гладких труб, с эластичными мембранами, а также закрытого типа

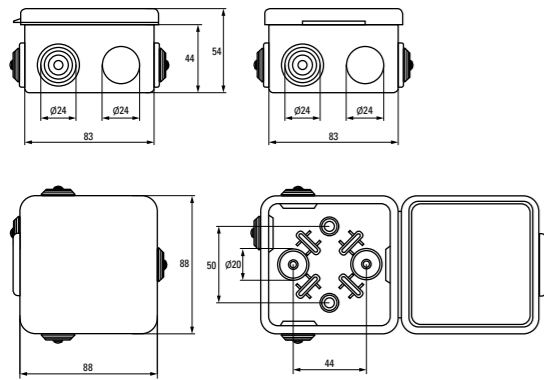
Применение с электроустановочными компонентами, кабель-каналами и гофрированными трубами цветов светлого и темного дерева

Изображение	Наименование	Комплектация	Размер	Материал	Степень защиты	Артикул	
						Светлое дерево	Темное дерево
	Коробка распаячная KMP-030-036 EKF PROxima	Крышка. 4 мембранных вводов.	73 x 73 x 49	ABS-пластик	IP54	plc-kmr2-030-036-s	plc-kmr2-030-036-t
	Коробка распаячная KMP-030-031 EKF PROxima	Крышка. 7 мембранных вводов.	83 x 83 x 54			plc-kmr-030-031-s	plc-kmr-030-031-t
	Коробка распаячная KMP-030-014 EKF PROxima	Крышка. 8 мембранных вводов.	103 x 103 x 55			plc-kmr-030-014-s	plc-kmr-030-014-t
	Коробка распаячная KMP-040-038 EKF PROxima	Крышка. 4 мембранных вводов.	Ø 73 x 43			plc-kmr-040-038-s	plc-kmr-040-038-t

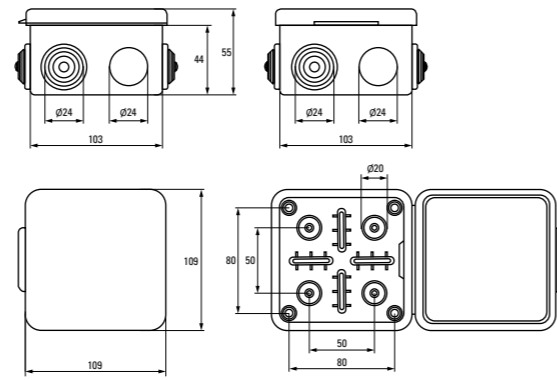
Изображение	Наименование	Комплектация	Размер	Материал	Степень защиты	Артикул	
						Светлое дерево	Темное дерево
	Коробка распаячная KMP-040-039 EKF PROxima	Крышка. 4 мембранных вводов.	Ø 93 x 43	ABS-пластик	IP 54	plc-kmr-040-039-s	plc-kmr-040-039-t
	Коробка разветвительная KMP-030-030 EKF PROxima	Крышка на саморезах.	78 x 78 x 26	Полистирол	IP42	plc-kmr-030-030-s	plc-kmr-030-030-t
	Коробка разветвительная KMP-030-032 EKF PROxima	Крышка на саморезах.	104 x 104 x 28			plc-kmr-030-032-s	plc-kmr-030-032-t
	Коробка разветвительная KMP-030-030 кг EKF PROxima	Крышка на саморезах. Клеммник.	78 x 78 x 26			plc-kmr-030-030kg-s	plc-kmr-030-030kg-t
	Коробка разветвительная KMP-030-032 кг EKF PROxima	Крышка на саморезах. Клеммник.	104 x 104 x 28			plc-kmr-030-032kg-s	plc-kmr-030-032kg-t
	Коробка пылевлагозащитная распаячная KMP-030-037 EKF PROxima	Крышка защелкивающаяся.	73 x 73 x 49			plc-kmr-030-037-s	plc-kmr-030-037-t
	Коробка распаячная пылевлагозащитная KMP-030-035 EKF PROxima	Крышка защелкивающаяся.	88 x 88 x 54			plc-kmr-030-035-s	plc-kmr-030-035-t
	Коробка распаячная пылевлагозащитная KMP-030-034 EKF PROxima	Крышка защелкивающаяся.	109 x 109 x 55	plc-kmr-030-034-s	plc-kmr-030-034-t		

Габаритные и установочные размеры

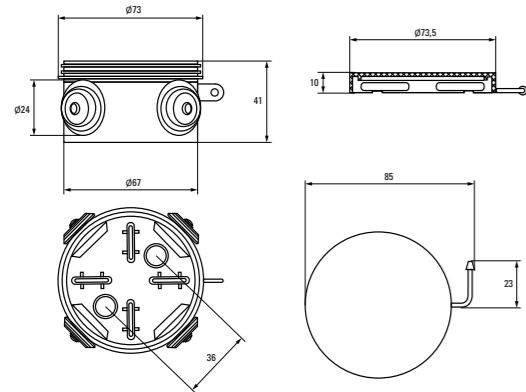
Коробка установочная КМР-030-031



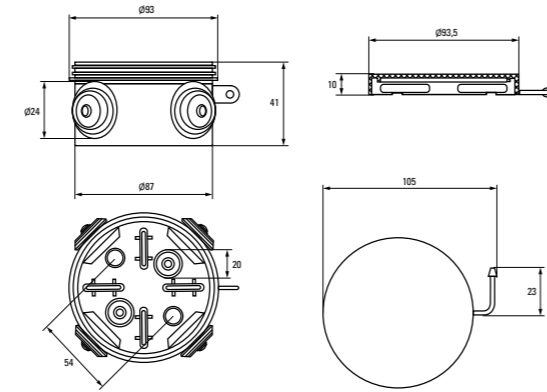
Коробка установочная КМР-030-014



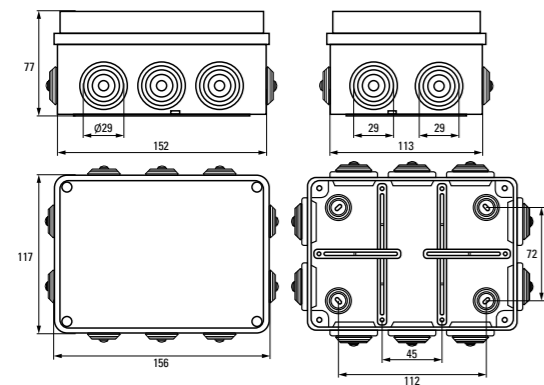
Коробка установочная КМР-040-038, КМР-030-036



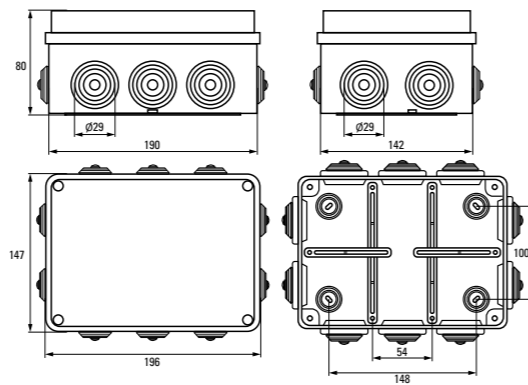
Коробка установочная КМР-040-039



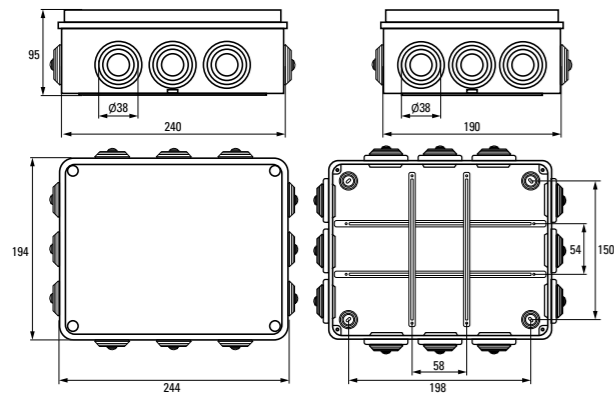
Коробка установочная КМР-050-041



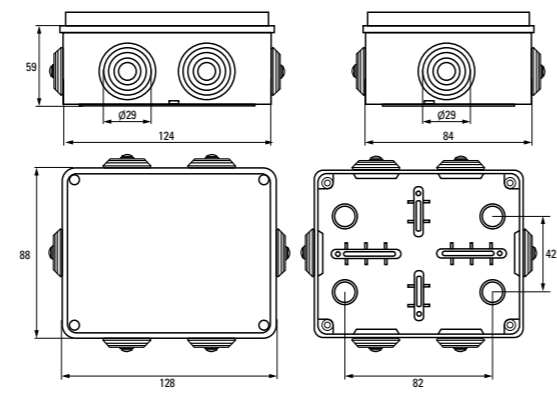
Коробка установочная КМР-050-042



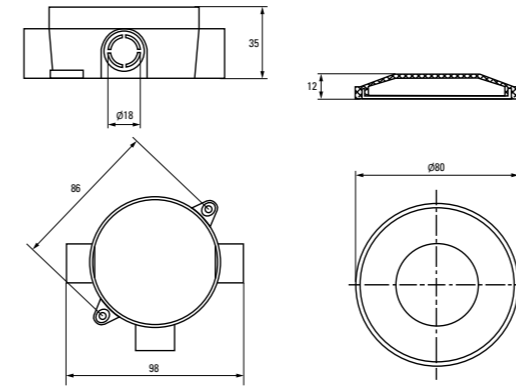
Коробка установочная КМР-050-043



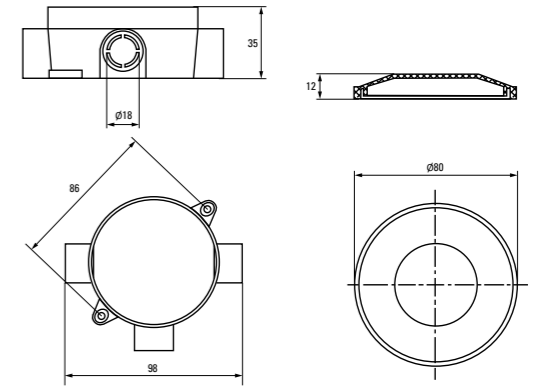
Коробка установочная КМР-050-048



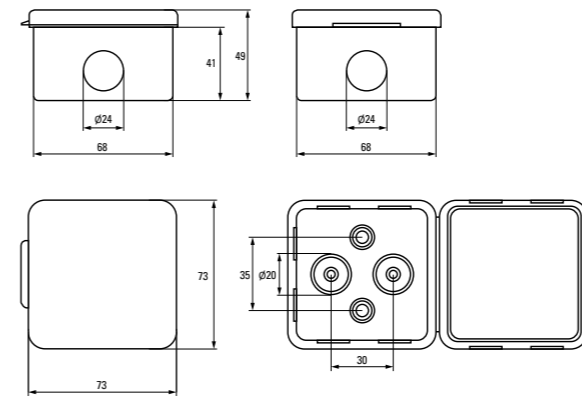
Коробка установочная КМР-040-040



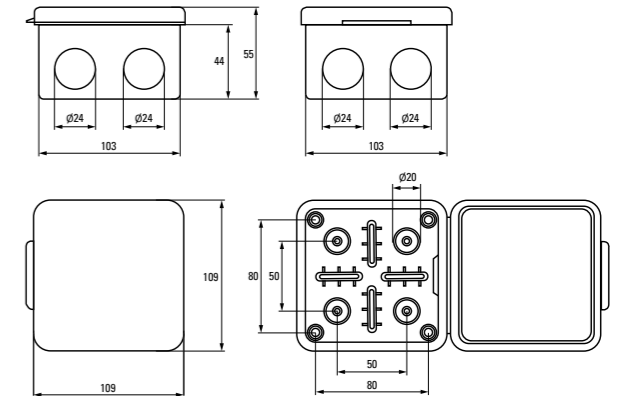
Коробка установочная КМР-040-040b



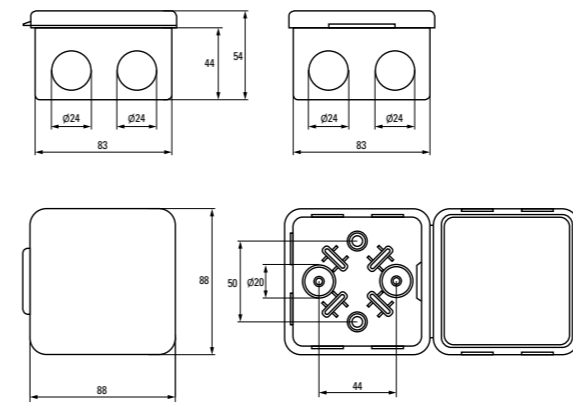
Коробка установочная КМР-030-037



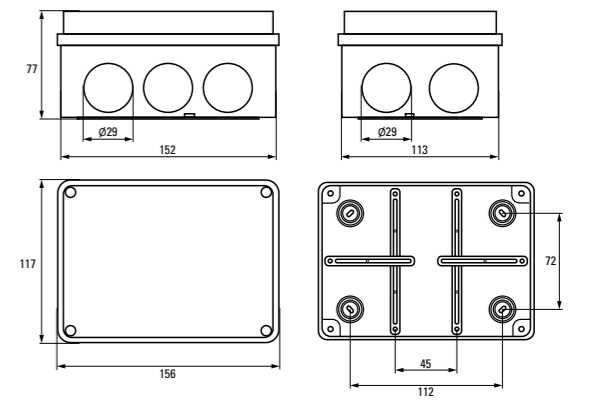
Коробка установочная КМР-030-034



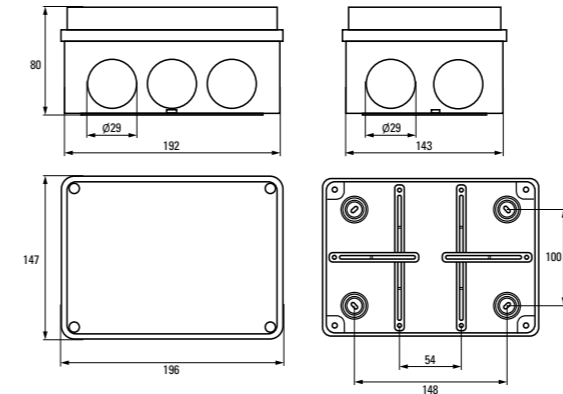
Коробка установочная КМР-030-035



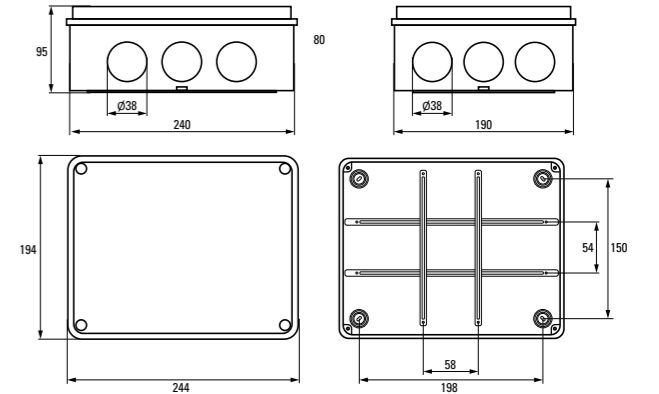
Коробка установочная КМР-050-045



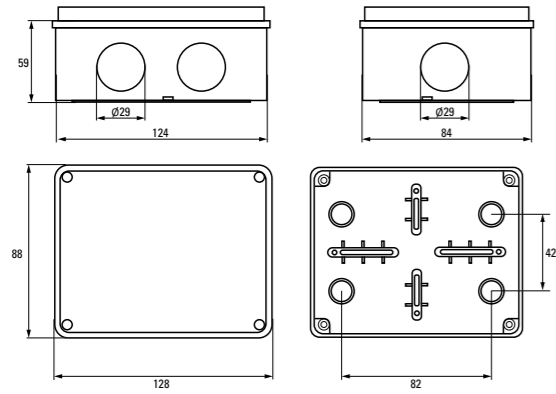
Коробка установочная КМР-050-046



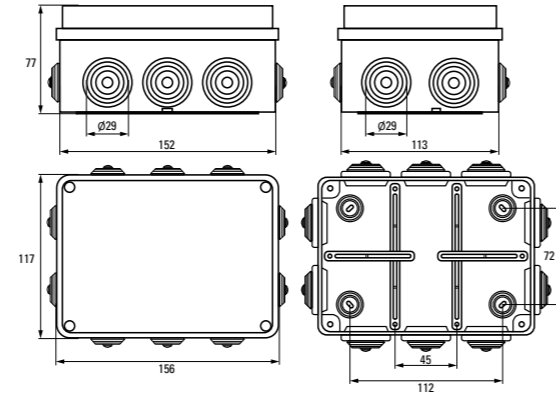
Коробка установочная КМР-050-047



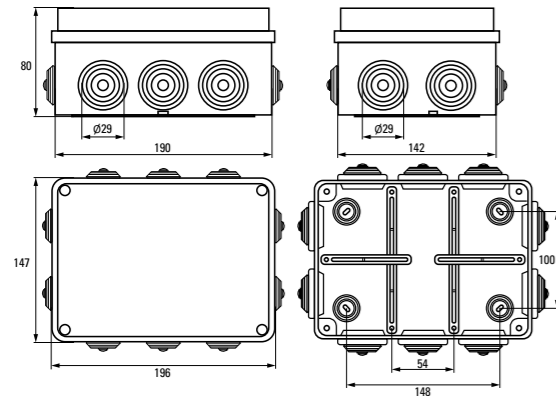
Коробка установочная KMP-050-049



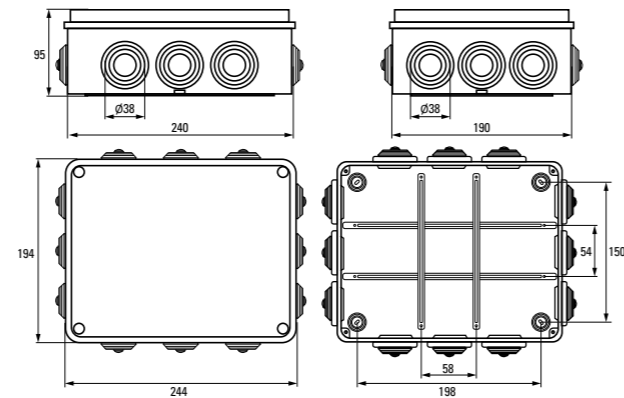
Коробка установочная KMP-050-041pk



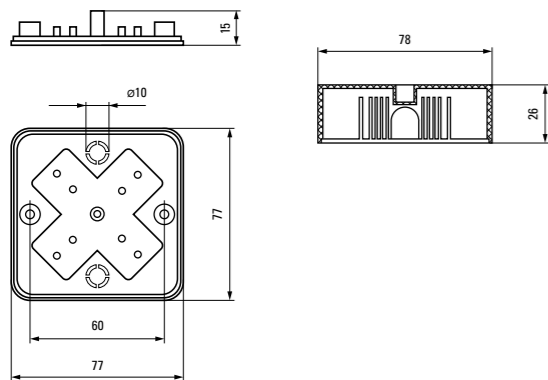
Коробка установочная KMP-050-042pk



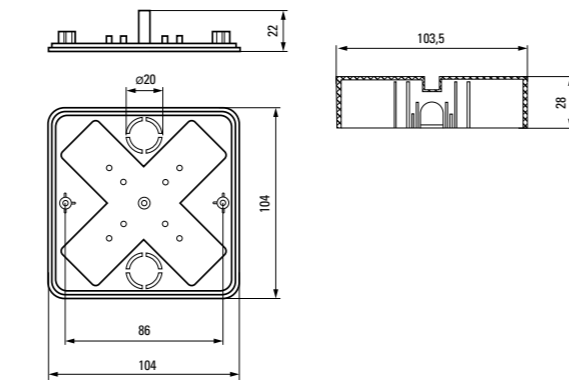
Коробка установочная KMP-050-043pk



Коробка установочная KMP-030-030 и KMP-030-030kg




Коробка установочная KMP-030-032 и KMP-030-032kg




Аксессуары для монтажных коробок

Крышка универсальная

Изображение	Наименование	Дополнительная комплектация	Размер	Материал	Цвет	Артикул
	Крышка универсальная KMT-100-015 D68 белая	Для коробок Ø60	Ø68	Полистирол	Белый	plc-kmt-100-015



Соединительный канал

Установочные коробки имеют возможность объединяться в блоки из нескольких штук посредством соединителя, что позволяет устанавливать рядом сразу несколько механизмов электроустановочных устройств, объединенных одной общей рамкой. При использовании соединителя для этих целей межосевое расстояние у соединяемых между собой подрозетников равно 71 мм, что полностью совпадает со стандартными размерами межосевого расстояния электроустановочных устройств при монтаже в одной рамке. Для соединения коробок арт. plc-kmp-020-011 и plc-kmt-010-033.

Изображение	Наименование	Размер, мм	Материал	Цвет	Степень защиты	Артикул
	Соединительный канал для коробок	25 x 23 x 17	Полипропилен	Желтый	IP20	plc-100-030

Клеммник

Отличный метод быстрого и простого соединения проводов в распределительной коробке. Компактные недорогие зажимы позволяют выполнить соединение как однородных, так и разнородных проводников. Для монтажа достаточно зачистить по 5 мм изоляции с концов проводов, вставить провода в зажим и затянуть болтом.

Изображение	Наименование	Размер, мм	Материал	Цвет	Артикул
	Клеммник для распаячных и универсальных коробок, шаг крепления 60 мм EKF PROxima	60 x 60 x 15	ПВХ	Серый	plc-020-017
	Клеммник для распаячных и универсальных коробок, шаг крепления 90 мм EKF PROxima	90x90x15	ПВХ	Серый	plc-020-018



EKF

ГДЕ КУПИТЬ?

200 дистрибьюторов
по всей России
от Калининграда
до Владивостока.

Смотрите раздел
«Где купить»
на сайте www.ekfgroup.com

Центральный офис:
127273, г. Москва,
ул. Отрадная, 2Б, стр. 9
+7 (495) 788-88-15
8-800-333-88-15 (по России бесплатно)
info@ekf.su

WWW.EKFGROUP.COM