



EKF

ВЫКЛЮЧАТЕЛИ- РАЗЪЕДИНИТЕЛИ

НАДЕЖНАЯ КОММУТАЦИЯ
И ЗАЩИТА ВАШИХ ОБЪЕКТОВ

- Выключатели-разъединители TwinBlock
- Выключатели-разъединители ВР32У
- Разъединители серии РЕ19
- Разъединители РП (РПС, РПБ)
- Выключатели-разъединители ВРЭ
- Выключатели-разъединители УВРЭ
- Модульные рубильники MS

Широкий диапазон
номинальных токов

Возможности
различных
типов монтажа

Широкий выбор
рукояток

Защита
оборудования



НАДЕЖНАЯ. УДОБНАЯ. ТВОЯ.

WWW.EKFGROUP.COM



Выключатели-разъединители TwinBlock EKF PROxima



Выключатели-разъединители серии TwinBlock предназначены для пропускания номинальных токов, включения и отключения электрических цепей номинальным напряжением до 690 В переменного тока частотой 50 и 60 Гц в устройствах распределения электрической энергии. Реверсивные рубильники серии TwinBlock предназначены для переключения нагрузки на резервную линию с разрывом питания (индикация положений на рубильнике I-0-II). Электрические характеристики реверсивных рубильников серии TwinBlock позволяют выполнять переключение под нагрузкой между двумя источниками питания даже при токах с высокой индуктивной составляющей и пусковых токах двигателей. TwinBlock имеют следующие исполнения:

- выносная рукоятка для управления через дверь;
- рукоятка управления для прямой установки на рубильник.

Для моделей 160-800А предусмотрена возможность установки дополнительного полюса.

Для моделей без рукояток предусмотрены два типа рукояток:

- выносная рукоятка для управления через дверь;
- рукоятка управления для прямой установки на рубильник.



Преимущества



Антивандаальная защита за счет возможности блокировки рукоятки



Видимый разрыв за счет окошек на фронтальной части рубильника



Возможность установки выносной рукоятки и рукоятки на корпус рубильника



Независимая от скорости установки выносной рукоятки скорость движения руки оператора скорость включения/отключения механизма



Реверсивное исполнение рубильника



Возможность установки дополнительного полюса

Изображение	Наименование	Ном. ток, А	Артикул
	Рубильник 80А 3П с рукояткой управления для прямой установки TwinBlock EKF PROxima	80	tb-80-3p-f
	Рубильник 100А 3П с рукояткой управления для прямой установки TwinBlock EKF PROxima	100	tb-100-3p-f
	Рубильник 80А 3П реверсивный без рукоятки управления TwinBlock EKF PROxima	80	tb-s-80-3p-rev
	Рубильник 100А 3П реверсивный без рукоятки управления TwinBlock EKF PROxima	100	tb-s-100-3p-rev

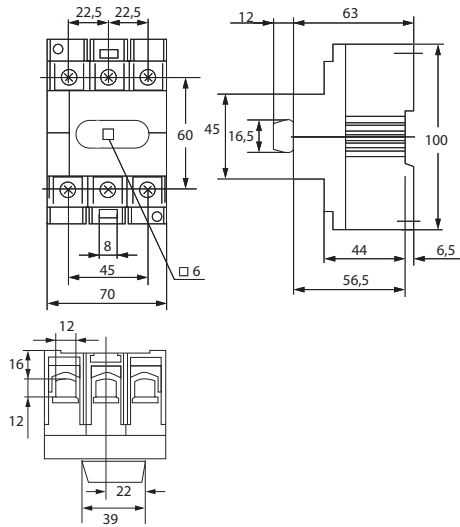
Изображение	Наименование	Ном. ток, А	Артикул
	Рубильник 160А 3Р без рукоятки управления TwinBlock EKF PROxima	160	tb-s-160-3p
	Рубильник 200А 3Р без рукоятки управления TwinBlock EKF PROxima	200	tb-s-200-3p
	Рубильник 250А 3Р без рукоятки управления TwinBlock EKF PROxima	250	tb-s-250-3p
	Рубильник 315А 3Р без рукоятки управления TwinBlock EKF PROxima	315	tb-s-315-3p
	Рубильник 400А 3Р без рукоятки управления TwinBlock EKF PROxima	400	tb-s-400-3p
	Рубильник 630А 3Р без рукоятки управления TwinBlock EKF PROxima	630	tb-s-630-3p
	Рубильник 800А 3Р без рукоятки управления TwinBlock EKF PROxima	800	tb-s-800-3p
	Рубильник 1000А 3Р без рукоятки управления TwinBlock EKF PROxima	1000	tb-s-1000-3p
	Рубильник 1250А 3Р без рукоятки управления TwinBlock EKF PROxima	1250	tb-s-1250-3p
Рубильник 1600А 3Р без рукоятки управления TwinBlock EKF PROxima	1600	tb-s-1600-3p	
	Рукоятка для управления через дверь рубильниками TwinBlock 80-100А EKF PROxima	-	tb-80-100-dh
	Рукоятка для управления через дверь рубильниками TwinBlock 160-250А EKF PROxima	-	tb-160-250-dh
	Рукоятка для управления через дверь рубильниками TwinBlock 315-400А EKF PROxima	-	tb-315-400-dh
	Рукоятка для управления через дверь рубильниками TwinBlock 630-800А EKF PROxima	-	tb-630-800-dh
	Рукоятка для управления через дверь рубильниками TwinBlock 1000-1600А EKF PROxima	-	tb-1000-1600-dh
	Рукоятка управления для прямой установки на рубильники TwinBlock 160-250А EKF PROxima	-	tb-160-250-fh
	Рукоятка управления для прямой установки на рубильники TwinBlock 315-400А EKF PROxima	-	tb-315-400-fh
	Рукоятка управления для прямой установки на рубильники TwinBlock 630-800А EKF PROxima	-	tb-630-800-fh
	Рукоятка управления для прямой установки на рубильники TwinBlock 1000-1600А EKF PROxima	-	tb-1000-1600-fh
	Рубильник 160А 3Р реверсивный без рукоятки управления TwinBlock EKF PROxima	160	tb-s-160-3p-rev
	Рубильник 200А 3Р реверсивный без рукоятки управления TwinBlock EKF PROxima	200	tb-s-200-3p-rev
	Рубильник 250А 3Р реверсивный без рукоятки управления TwinBlock EKF PROxima	250	tb-s-250-3p-rev
	Рубильник 315А 3Р реверсивный без рукоятки управления TwinBlock EKF PROxima	315	tb-s-315-3p-rev
	Рубильник 400А 3Р реверсивный без рукоятки управления TwinBlock EKF PROxima	400	tb-s-400-3p-rev
	Рубильник 630А 3Р реверсивный без рукоятки управления TwinBlock EKF PROxima	630	tb-s-630-3p-rev
	Рубильник 800А 3Р реверсивный без рукоятки управления TwinBlock EKF PROxima	800	tb-s-800-3p-rev
	Дополнительный полюс 160А для рубильника TwinBlock EKF PROxima	160	tb-s-160-dp
	Дополнительный полюс 200А для рубильника TwinBlock EKF PROxima	200	tb-s-200-dp
	Дополнительный полюс 250А для рубильника TwinBlock EKF PROxima	250	tb-s-250-dp
	Дополнительный полюс 315А для рубильника TwinBlock EKF PROxima	315	tb-s-315-dp
	Дополнительный полюс 400А для рубильника TwinBlock EKF PROxima	400	tb-s-400-dp
	Дополнительный полюс 630А для рубильника TwinBlock EKF PROxima	630	tb-s-630-dp
	Дополнительный полюс 800А для рубильника TwinBlock EKF PROxima	800	tb-s-800-dp
	Переходник 280 мм для рукояток управления рубильниками TwinBlock 80-250А EKF PROxima	-	tb-a-1-280
	Переходник 280 мм для рукояток управления рубильниками TwinBlock 315-800А EKF PROxima	-	tb-a-2-280
	Переходник 280 мм для рукояток управления рубильниками TwinBlock 1000-1600А EKF PROxima	-	tb-a-3-280

Технические характеристики

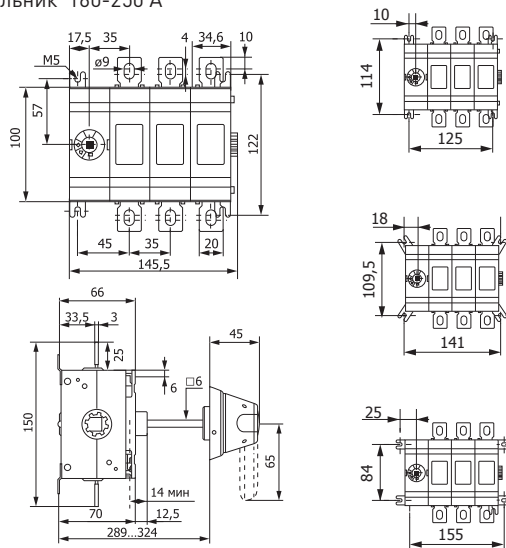
Параметры	Значение												
	80	100	160	200	250	315	400	630	800	1000	1250	1600	
Номинальное напряжение изоляции U_i , В	1000												
Номинальная частота переменного тока	50 Гц												
Номинальное рабочее напряжение U_e , В	AC												
	690/400												
Номинальное импульсное выдерживаемое напряжение U_{imp} , кВ	DC												
	440/230												
Номинальное импульсное выдерживаемое напряжение U_{imp} , кВ	12												
Количество полюсов	3Р												
Количество направлений	Одно												
Наличие дугогасительных камер	Есть												
Номинальный ток I_n , А	80	100	160	200	250	315	400	630	800	1000	1250	1600	
Условный тепловой ток I_{th} , А	80	100	160	200	250	315	400	630	800	1000	1250	1600	
Максимальное сечение медного проводника, мм ²	70	70	70	95	120	185	240	2x185	2x240	2x300	2x400	2x500	
Номинальная отключающая способность при $U_e=690В$, АС-23, А	160	320	640	1600	2000	2520	3200	5040	6400	10000	10000	10000	
Номинальный кратковременно выдерживаемый ток (R.M.S. значение при $U_e=690В$, 1 с)	1,5	2,5	4	8	8	15	15	20	20	50	50	50	
Рассеиваемая мощность/полюс, Вт	4,5	4	6,5	4	6,5	6,5	10	25	40	19	29	48	
Усилие затяжки болтов, Н·м	7	7	7	7	7	16	16	27	27	65	65	65	
Размер винта подключения к клемме	-	-	M8x25	M8x25	M8x25	M10x30	M10x30	M12x40	M12x40	M12x50	M12x50	M12x60	
Механическая износостойкость, кол-во циклов	10000	10000	10000	10000	10000	8000	8000	5000	5000	3000	3000	3000	
Вес, кг	0,4	0,4	1,2	1,2	1,2	2,2	2,2	5,1	5,1	14,1	14,1	15,2	
Возможность установки дополнительного полюса	нет	нет	есть									нет	нет
Степень защиты	IP20												
Климатическое исполнение и категория размещения	УХЛ3												

Габаритные и установочные размеры

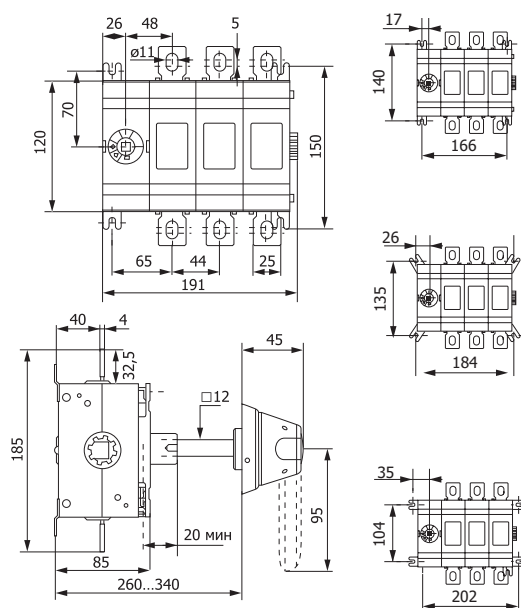
Рубильник 80-100 А



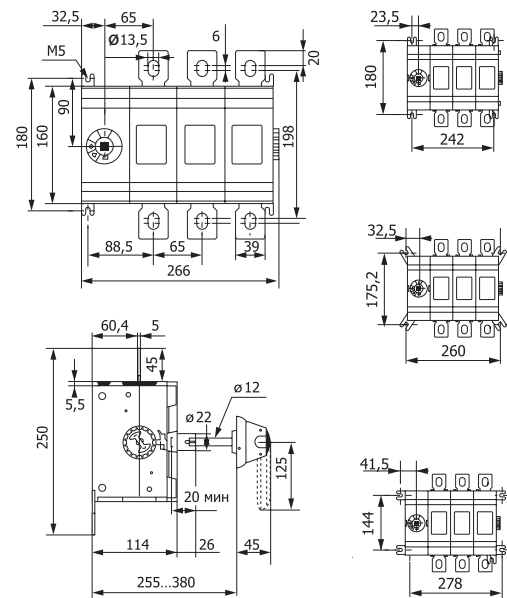
Рубильник 160-250 А



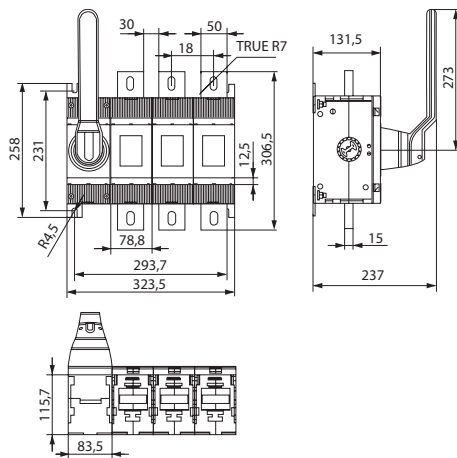
Рубильник 315-400 А



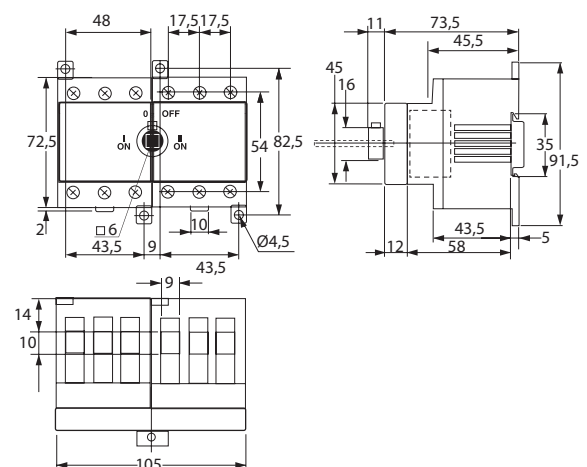
Рубильник 600-800 А



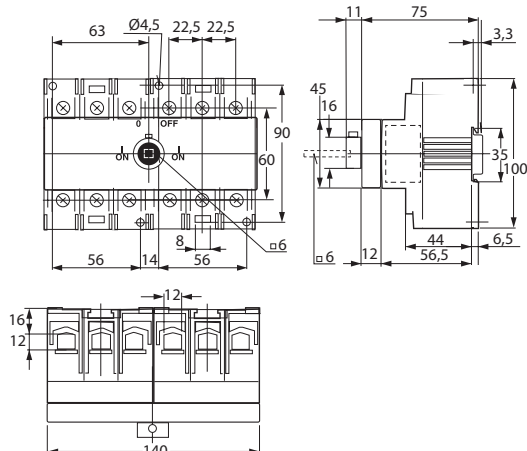
Рубильник 1000-1600 А



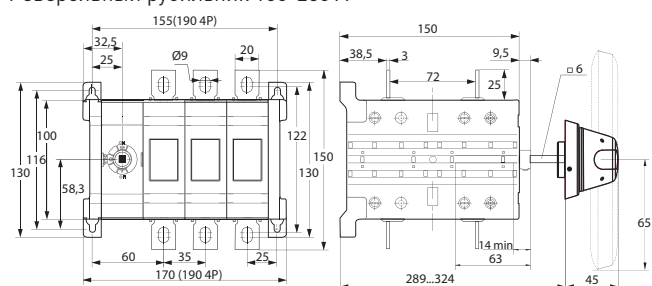
Реверсивный рубильник 80 А



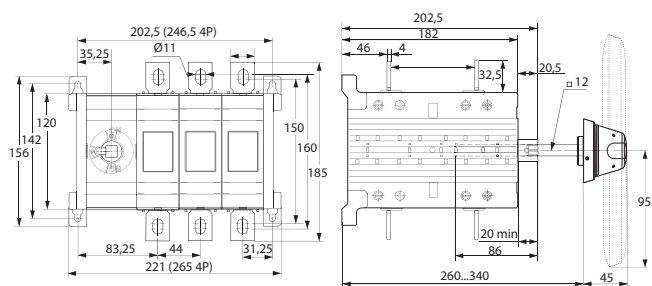
Реверсивный рубильник 100 А



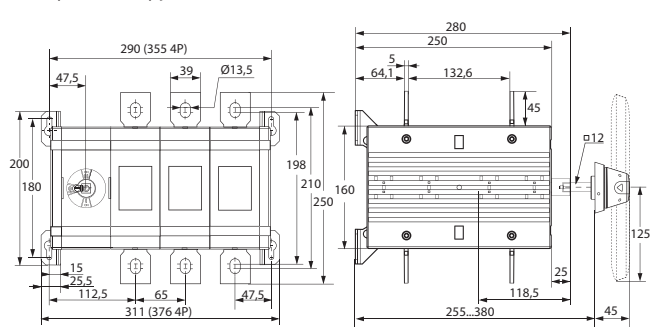
Реверсивный рубильник 160-250 А



Реверсивный рубильник 315-400 А



Реверсивный рубильник 630-800 А



Особенности эксплуатации и монтажа

Монтаж и пуск устройства в эксплуатацию должен производить только квалифицированный персонал. Устройство крепится на монтажную панель и DIN-рейку (только для моделей 80 А и 100 А). Рабочее положение рубильников при эксплуатации любое.

Перед установкой аппарата необходимо проверить:

- 1) соответствие типоразмера аппарата его назначению;
- 2) отсутствие повреждений.

Все монтажные и профилактические работы производить только при снятом напряжении.

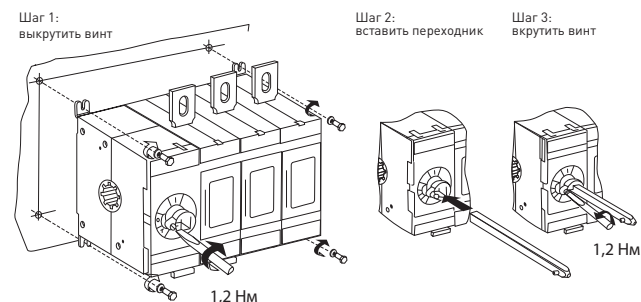
При нормальных условиях эксплуатации необходимо производить профилактический осмотр рубильника один раз в год и каждый раз после воздействия токов короткого замыкания.

При осмотре производится:

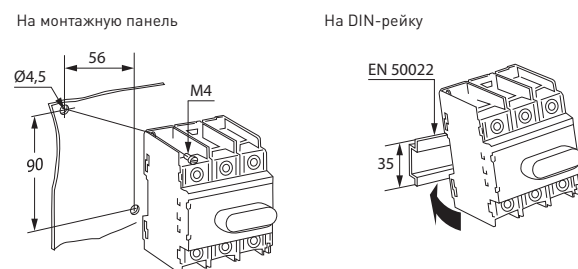
- удаление пыли и грязи;
- проверка затяжки винтов (болтов);
- включение и отключение аппарата без нагрузки.

Запрещается при эксплуатации аппаратов касаться руками зажимов и неизолированных токоведущих проводников.

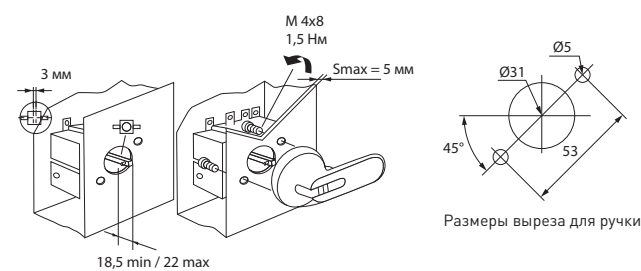
Установка переходника для рукоятки



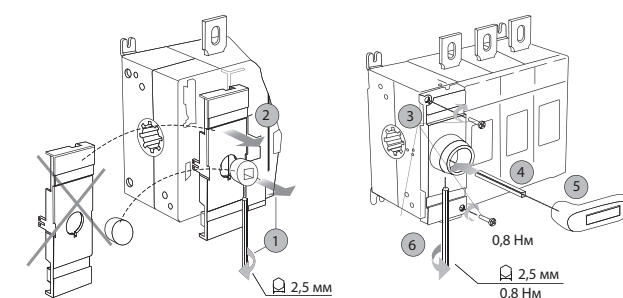
Монтаж моделей 80 А и 100 А



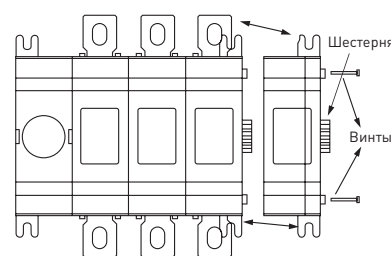
Установка рукоятки для управления через дверь



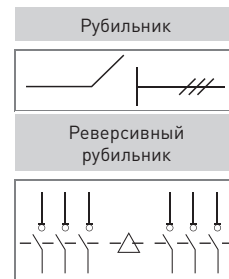
Монтаж рукоятки управления для прямой установки



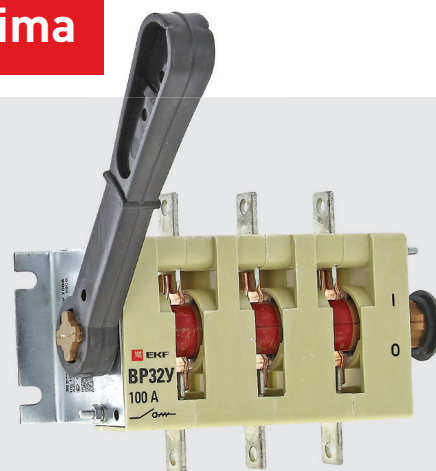
Перестановка вилкообразных креплений



Типовые схемы подключения



Выключатели-разъединители ВР32У (универсальные) серии МАХiма EKF PROxima



Выключатели-разъединители ВР32У (универсальные) серии МАХiма предназначены для ручного включения-отключения цепей переменного тока с номинальным напряжением до 690 В частотой 50 Гц.

В конструкции применена трехполюсная контактная система ножевого типа с двойным видимым разрывом цепи. С помощью двойного разрыва цепи, больших растворов контактов и дугогасительных камер обеспечивается эффективное гашение электрической дуги при коммутации нагрузок, что препятствует преждевременному и чрезмерному износу контактов. Конструкция контактных выводов обеспечивает болтовое присоединение шин или проводников, оконцованных кабельными наконечниками. Все рубильники являются универсальными по типу присоединения рукоятки. Конструкция рубильника предусматривает установку рукоятки как справа от корпуса, так и слева. Расположение рукоятки, левое или правое, можно поменять в процессе эксплуатации при необходимости.

Расположение плоскости присоединения внешних зажимов контактных выводов перпендикулярно плоскости монтажа.

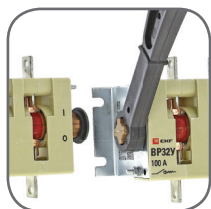
Выключатели-разъединители предназначены для ручного включения-отключения цепей.

Применяются:

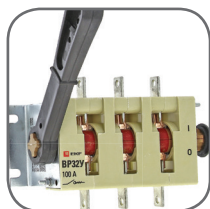
- в распределительных панелях ЩО-70;
- вводно-распределительных устройствах ВРУ;
- шкафах распределительных силовых ШРС;
- главных распределительных щитах.

ГОСТ Р 50030.3-99
ТУ3424-036-05758109-2006

Преимущества



Возможность установки рукоятки как справа, так и слева от корпуса



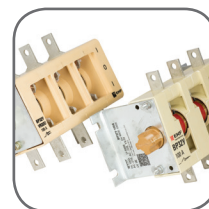
Простота и надежность конструкции



Наличие двойного видимого разрыва цепи



Наличие дугогасительных камер



Широкий выбор типоразмеров

Наименование	Ном. ток, А	Направления	Исполнение	Масса нетто, кг	Артикул
ВР32У-31А31220	100	1	С дугогасительными камерами, несъемная рукоятка	1,2	uvr32-31a31220
ВР32У-35А31220	250	1		2,2	uvr32-35a31220
ВР32У-37А31220	400	1		3,2	uvr32-37a31220
ВР32У-39А31220	630	1		6,7	uvr32-39a31220
ВР32У-31А71220	100	2		1,3	uvr32-31a71220
ВР32У-35А71220	250	2		2,7	uvr32-35a71220
ВР32У-37А71220	400	2		4,0	uvr32-37a71220
ВР32У-39А71220	630	2	6,3	uvr32-39a71220	
ВР32У-31В31250	100	1	С дугогасительными камерами, съемная смещенная рукоятка	1,2	uvr32-31b31250
ВР32У-35В31250	250	1		2,2	uvr32-35b31250
ВР32У-37В31250	400	1		3,2	uvr32-37b31250
ВР32У-39В31250	630	1		6,4	uvr32-39b31250
ВР32У-31В71250	100	2		1,3	uvr32-31b71250
ВР32У-35В71250	250	2		2,7	uvr32-35b71250
ВР32У-37В71250	400	2		4,0	uvr32-37b71250
ВР32У-39В71250	630	2	7,0	uvr32-39b71250	
ВР32У-31В31240	100	1	С передней смещенной рукояткой	1,2	uvr32-31b31240
ВР32У-35В31240	250	1		2,2	uvr32-35b31240
ВР32У-37В31240	400	1		3,2	uvr32-37b31240
ВР32У-39В31240	630	1		6,4	uvr32-39b31240
ВР32У-31В71240	100	2		1,3	uvr32-31b71240
ВР32У-35В71240	250	2		2,7	uvr32-35b71240
ВР32У-37В71240	400	2		4,0	uvr32-37b71240
ВР32У-39В71240	630	2	7,0	uvr32-39b71240	

Технические характеристики

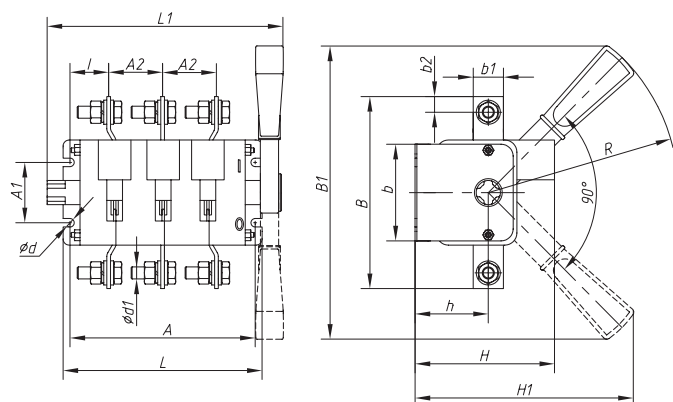
Параметры	Значение			
Условный тепловой ток на открытом воздухе I_{th} , А	100	250	400	630
Номинальный кратковременно выдерживаемый ток, кА	5	8	11	16
Номинальный условный ток короткого замыкания, кА	8	14	22	32
Механическая износостойкость, циклов, не менее	25 000	25 000	16 000	16 000
Сечение подключаемых проводников, max, мм ²	35	120	240	2x240
Номинальное напряжение изоляции, U_i , В	690			
Номинальное рабочее напряжение, U_e , В	400, 690			
Кол-во полюсов	3Р			
Категории применения	АС-21 В, АС-22 В (с д/г камерами)			
Степень защиты	IP 00; IP 32 (при установке в НКУ)			
Диапазон рабочих температур, °С	От -25 до +40			
Климатическое исполнение	УХЛ3			
Высота над уровнем моря, м	До 2000			
Срок службы, не менее, лет	10			

Условный номинальный ток, А	Условное обозначение
100	31
250	35
400	37
630	39

Род тока	Категория применения	Типичные области применения
Переменный	АС-21 В	Коммутация активных нагрузок, включая умеренные перегрузки
	АС-22 В	Коммутация смешанных активных и индуктивных нагрузок, включая умеренные перегрузки

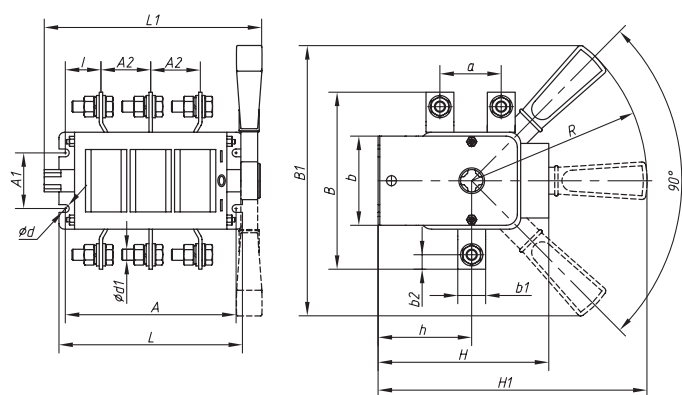
Габаритные и установочные размеры

Рис. 1



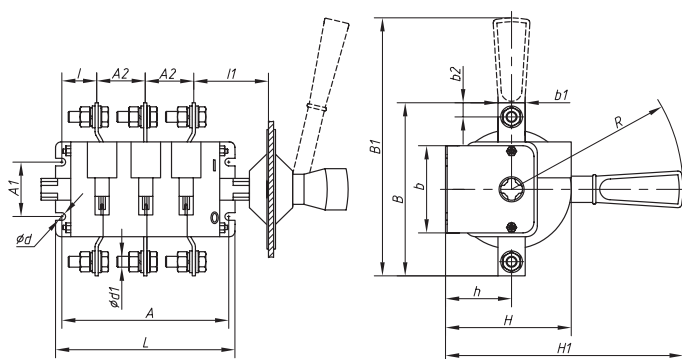
Выключатель-разъединитель универсальный трехполюсный на одно направление с д/г камерами, несъемная левая/правая рукоятка

Рис. 3



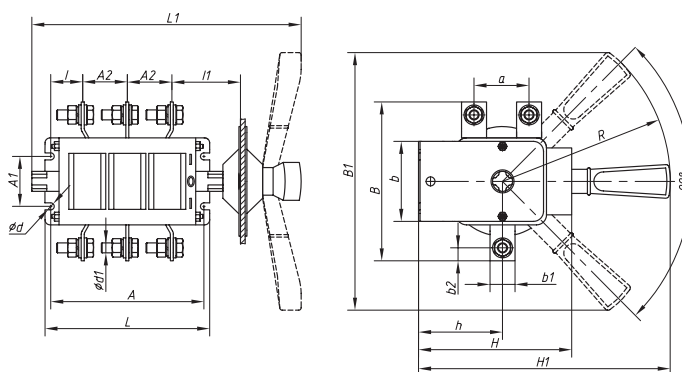
Выключатель-разъединитель универсальный трехполюсный на два направления с д/г камерами, несъемная левая/правая рукоятка

Рис. 2



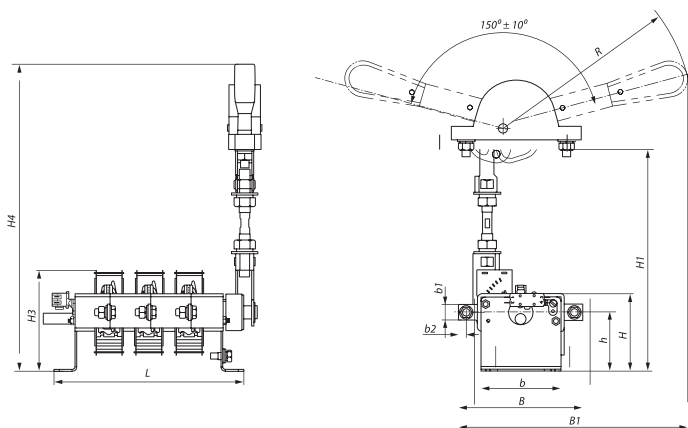
Выключатель-разъединитель универсальный трехполюсный на одно направление с д/г камерами, съемная левая/правая рукоятка

Рис. 4



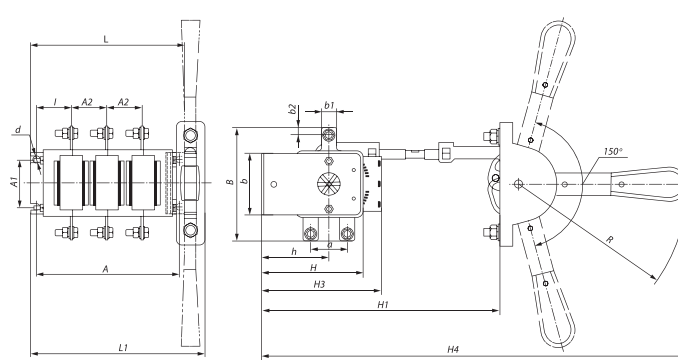
Выключатель-разъединитель универсальный трехполюсный на два направления с д/г камерами, съемная левая/правая рукоятка

Рис. 5



Выключатель-разъединитель универсальный трехполюсный на одно направление с д/г камерами, передняя смещенная несъемная левая/правая рукоятка

Рис. 6



Выключатель-разъединитель универсальный трехполюсный на два направления с д/г камерами, передняя смещенная несъемная левая/правая рукоятка

Модель	Размеры, мм																				Рис.			
	A	A1	A2	B	B1	L1	L	b	b1	b2	H	H1	H2	H3	H4	l	l1	h	d	d1		R	a	
BP32Y-31A31220					240	176						175	-	-	-		-						1	
BP32Y-31B31250	162,5		37,5	117	219	267	176,5	75	15	7,5	110	215	-	-	-	44	80	55		M6	160		2	
BP32Y-31A31240		50			231	202						250	332	95	332		-		7		177	-	5	
BP32Y-35A31220					240	190						180	-	-	-		-					160		1
BP32Y-35B31250	173,5		44	164	242	282	186	83	25	12,5	112	219	-	-	-	47	80	58		M10	160		2	
BP32Y-35A31240					249	214						250	332	102	332		-				177		5	
BP32Y-37A31220					240	215						191	-	-	-		-					160		1
BP32Y-37B31250	203	50	50	178	250	297,5	214,5	99,5	26,5	13	124,5	232	-	-	-	50	80	70,5	7	M10	160		2	
BP32Y-37A31240					244	240						250	332	120	332		-				177		5	
BP32Y-39A31220					313	250						240	-	-	-		-				207		1	
BP32Y-39B31250	236,5	100	65	220	320	332	252,5	119	35	18	137,5	290	-	-	-	52	83	83,5	9	M12	207		2	
BP32Y-39A31240					313	280						350	452	148,5	452		-				237		5	
BP32Y-31A71220						168							-	-	-		-				160		3	
BP32Y-31B71250	145,5		37,5	120	240	262,5	157,5	65	15	7,5	127,5	231,5	-	-	-	35,5	80	71,5		M6	160	38	4	
BP32Y-31A71240					-	193,5						250	449	125	449		-				177		6	
BP32Y-35A71220						183							-	-	-		-				160		3	
BP32Y-35B71250	160		44	162	240	279	172	80,5	25	12,5	150	238,5	-	-	-	36	80	78,5	7		160	58	4	
BP32Y-35A71240					-	208						250	449	150	449		-				177		6	
BP32Y-37A71220						215							-	-	-		-				160		3	
BP32Y-37B71250	200		50	164	240	305	212	89,5	26	13	175	259,5	-	-	-	49	80	99,5			160	62	4	
BP32Y-37A71240					-	240						250	449	175	449		-				177		6	
BP32Y-39A71220						251							-	-	-		-				207		3	
BP32Y-39B71250	236		65	208	313	336,5	252	105,5	35	17,5	215	330,5	-	-	-	52,5	83	120,5	9	M12	207	72	4	
BP32Y-39A71240					-	280						350	621	215	621		-				237		6	

Схемы подключения



Разъединители серии PE19 EKF PROxima



Разъединители серии PE19 EKF PROxima предназначены для пропускания номинальных токов, включения и отключения без нагрузки электрических цепей номинальным напряжением до 1000 В переменного тока частотой 50 и 60 Гц в устройствах распределения электрической энергии.

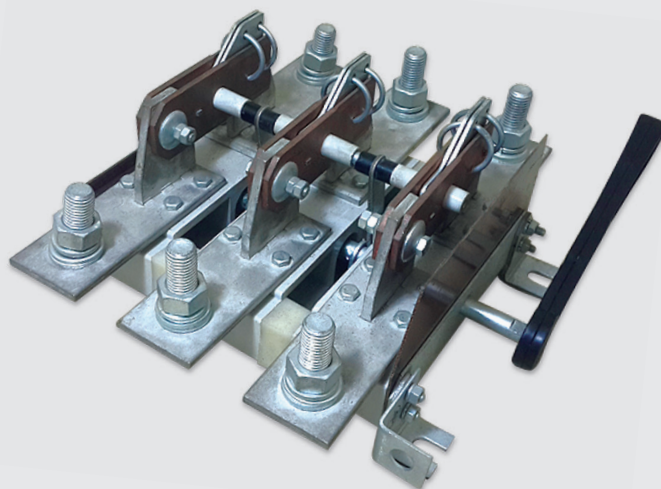
Разъединители имеют следующие исполнения по виду ручного привода:

- центральная рукоятка, расположенная непосредственно на разъединителе по его центру;
- боковая рукоятка, устанавливаемая на конце приводного вала справа или слева;
- передняя смещенная рукоятка, предназначенная для управления разъединителем, находящимся в НКУ, и устанавливаемая на передней поверхности НКУ справа или слева.

Выключатели-разъединители предназначены для ручного включения-отключения цепей.

Применяются:

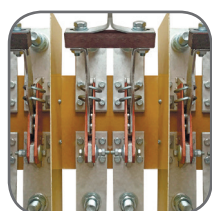
- в распределительных панелях ЩО-70;
- вводно-распределительных устройствах ВРУ;
- шкафах распределительных силовых ШРС;
- главных распределительных щитах.



ГОСТ Р 50030.3-2012

Преимущества

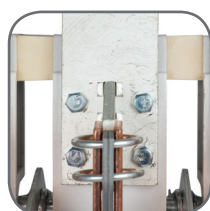
Модель, которая часто используется в проектах.



Видимый разрыв цепи



Изолированное основание разъединителя



Возможность присоединения медных и алюминиевых проводников



Болты с повышенным классом прочности



Широкий ассортимент рукояток: центральная, передняя смещенная, боковая и рычаг для пополюсного оперирования штангой

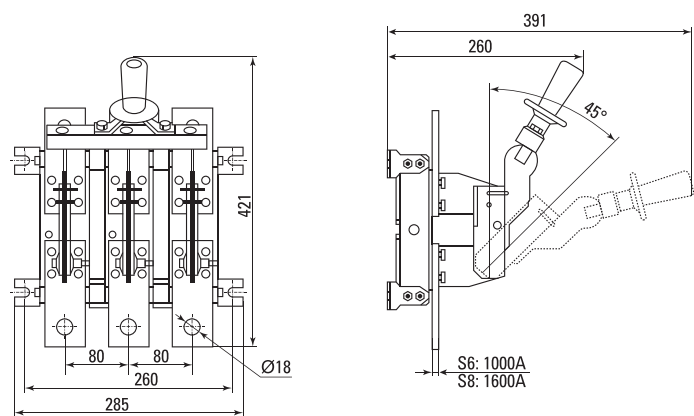
Изображение	Наименование	Номин. ток, А	Тип рукоятки	Артикул
	Разъединитель PE19-41-31110 1000А EKF PROxima	1000	Центральная рукоятка	re19-4131110
	Разъединитель PE19-43-31110 1600А EKF PROxima	1600		re19-4331110

Изображение	Наименование	Номин. ток, А	Тип рукоятки	Артикул
	Разъединитель PE19-41-31120 1000А EKF PROxima	1000	Боковая рукоятка	re19-4131120
	Разъединитель PE19-43-31120 1600А EKF PROxima	1600		re19-4331120
	Разъединитель PE19-41-31140 1000А EKF PROxima	1000	Передняя смещенная рукоятка	re19-4131140
	Разъединитель PE19-43-31140 1600А EKF PROxima	1600		re19-4331140
	Разъединитель PE19-41-31160 1000А EKF PROxima	1000	Рычаг для пополюсного оперирования штангой	re19-4131160
	Разъединитель PE19-43-31160 1600А EKF PROxima	1600		re19-4331160
	Разъединитель PE19-44-31160 2000А EKF PROxima	2000		re19-4431160
	Разъединитель PE19-46-31160 3150А EKF PROxima	3150		re19-4631160

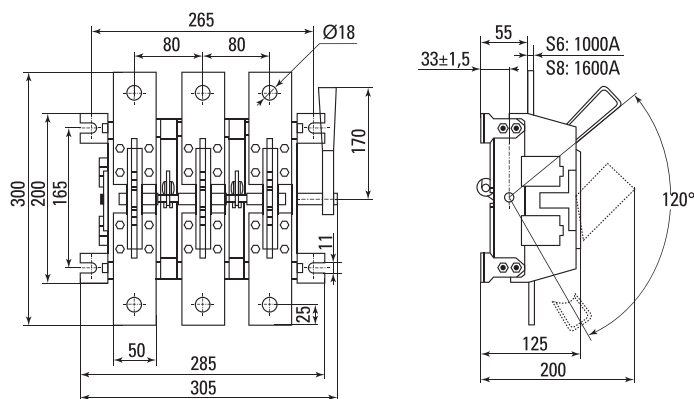
Технические характеристики

Наименование	Значение			
	PE19-41	PE19-43	PE19-44	PE19-46
Номинальное рабочее напряжение, Ue, В	1000			
Номинальный ток In, А	1000	1600	2000	3150
Номинальный кратковременно выдерживаемый ток, кА	18	20	30	40
Условный ток короткого замыкания Icw, кА	100			
Номинальная частота переменного тока	50 Гц			
Категория применения	AC-20B DC-20B			
Степень защиты	IP 00			
Климатическое исполнение и категория размещения	УХЛ 3			
Механическая износостойкость аппаратов, циклов ВО	6300		4000	4000

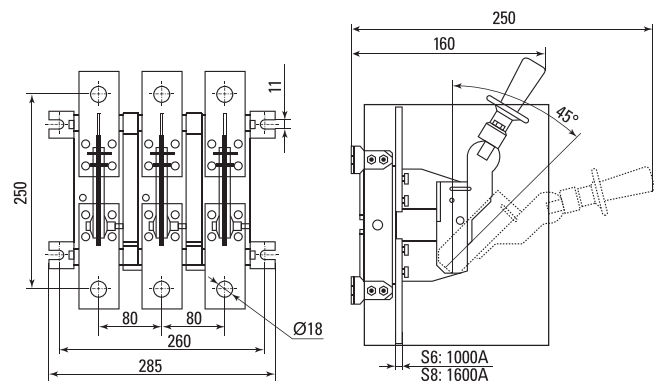
Габаритные и установочные размеры



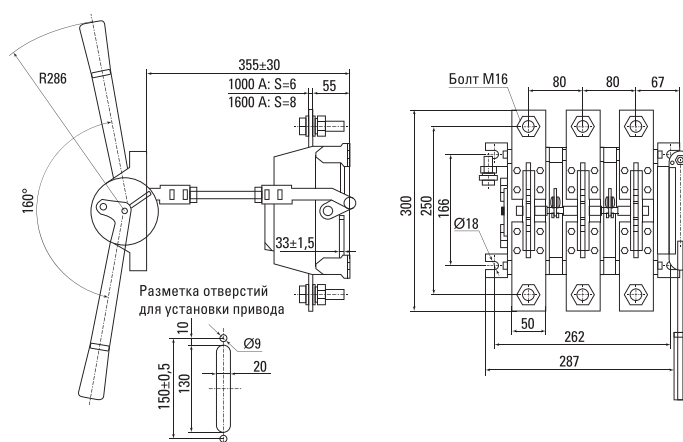
Габаритные и установочные размеры разъединителя типа PE19-41/43 с центральной рукояткой



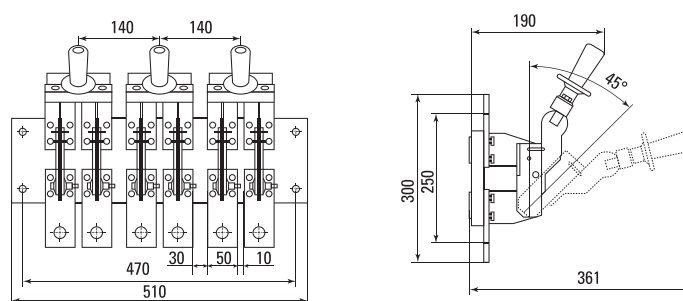
Габаритные и установочные размеры разъединителя типа PE19-41/43 с боковой рукояткой



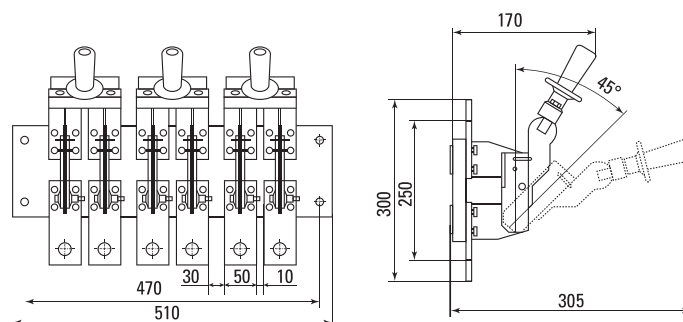
Габаритные и установочные размеры разъединителя типа PE19-41, 43 с рукояткой для полуплюсового оперирования



Габаритные и установочные размеры разъединителя типа PE19-41/43 с передней смещенной рукояткой

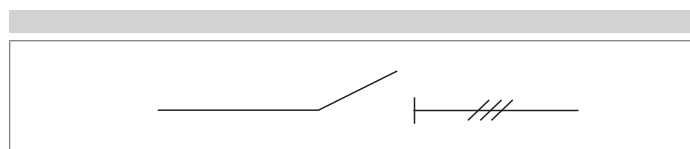


Габаритные и установочные размеры разъединителя типа PE19-44 с рукояткой для полуплюсового оперирования



Габаритные и установочные размеры разъединителя типа PE19-46 с рукояткой для полуплюсового оперирования

Схемы подключения



Разъединители РП (РПС, РПБ) EKF PROxima

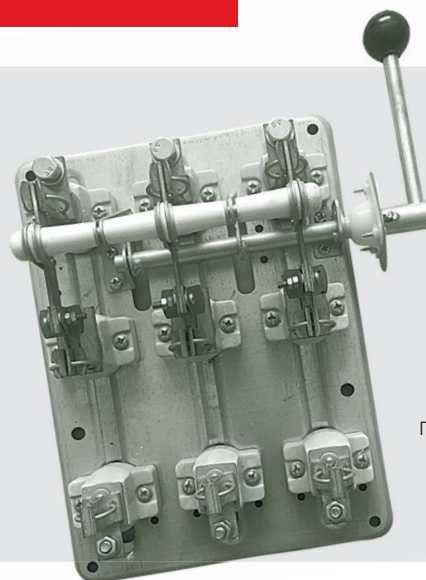


Разъединители серии РП EKF PROxima предназначены для пропускания номинальных токов, включения и отключения без нагрузки электрических цепей номинальным напряжением до 500 В переменного тока частотой 50 Гц в устройствах распределения электрической энергии.

Выключатели-разъединители предназначены для ручного включения-отключения цепей.

Применяются:

- в распределительных панелях ЩО-70;
- вводно-распределительных устройствах ВРУ;
- шкафах распределительных силовых ШРС;
- главных распределительных щитах.



ГОСТ Р 50030.3-2012

Преимущества

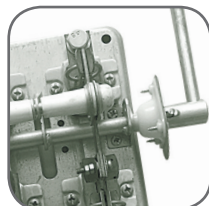
1. Модель, которая часто используется в проектах.
2. Контактные выводы обеспечивают подключение медных и алюминиевых проводников с помощью резьбовых соединений.
3. Номинальный ток от 100 до 630 А.



Совместимость с предохранителями типа ППН, ПН2



Видимый разрыв цепи



Жесткая связь вала с рукояткой или осью, обеспечивающая быстрое реагирование во время эксплуатации



Наличие последовательно соединенного плавкого предохранителя образует единое устройство на общей панели



Рукоятка обеспечивает видимость включенного или отключенного аппарата

Наименование	Номин. ток, А	Тип рукоятки	Артикул
Разъединитель РПС-1 100А П правый привод, без ППН EKF	100	Передняя смещенная рукоятка	gps-100
Разъединитель РПС-2 250А П правый привод, без ППН EKF	250	Передняя смещенная рукоятка	gps-250
Разъединитель РПС-4 400А П правый привод, без ППН EKF	400	Передняя смещенная рукоятка	gps-400
Разъединитель РПС-6 630А П правый привод, без ППН EKF	630	Передняя смещенная рукоятка	gps-630
Разъединитель РПБ-1 100А П правый привод, без ППН EKF	100	Боковая смещенная рукоятка	gpb-100
Разъединитель РПБ-2 250А П правый привод, без ППН EKF	250	Боковая смещенная рукоятка	gpb-250
Разъединитель РПБ-4 400А П правый привод, без ППН EKF	400	Боковая смещенная рукоятка	gpb-400
Разъединитель РПБ-6 630А П правый привод, без ППН EKF	630	Боковая смещенная рукоятка	gpb-630
Разъединитель РПС-1 100А левый привод, без ППН EKF PROxima	100	Передняя смещенная рукоятка	gps-100l
Разъединитель РПС-2 250А левый привод, без ППН EKF PROxima	250	Передняя смещенная рукоятка	gps-250l

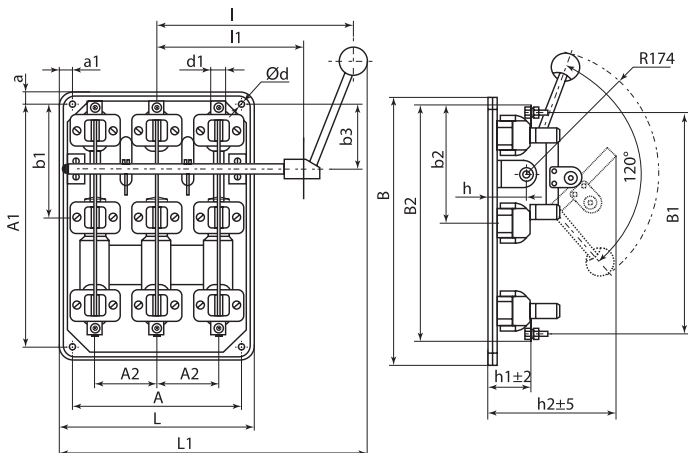
Наименование	Номин. ток, А	Тип рукоятки	Артикул
Разъединитель РПС-4 400А левый привод, без ППН ЕКФ PROxima	400	Передняя смещенная рукоятка	grs-400l
Разъединитель РПС-6 630А левый привод, без ППН ЕКФ PROxima	630	Передняя смещенная рукоятка	grs-630l
Разъединитель РПБ-1 100А левый привод, без ППН ЕКФ PROxima	100	Боковая смещенная рукоятка	grb-100l
Разъединитель РПБ-2 250А левый привод, без ППН ЕКФ PROxima	250	Боковая смещенная рукоятка	grb-250l
Разъединитель РПБ-4 400А левый привод, без ППН ЕКФ PROxima	400	Боковая смещенная рукоятка	grb-400l
Разъединитель РПБ-6 630А левый привод, без ППН ЕКФ PROxima	630	Боковая смещенная рукоятка	grb-630l

Технические характеристики

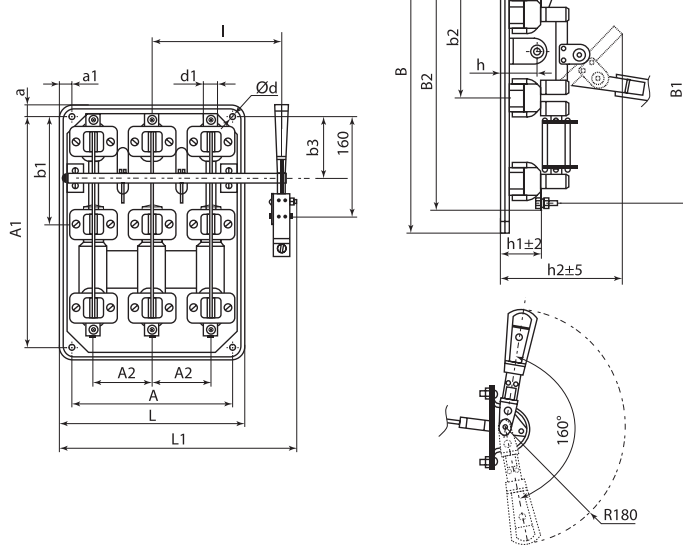
Наименование	Значение			
	РПБ-1 / РПС-1	РПБ-2 / РПС-2	РПБ-4 / РПС-4	РПБ-6 / РПС-6
Номинальное рабочее напряжение Ue, В	400			
Номинальный ток In, А	100	250	400	630
Условный ток короткого замыкания Icw, кА	20			
Встраиваемые плавкие предохранители	ППН-33	ППН-35	ППН-37	ППН-39
Номинальный ток плавких предохранителей, А	100	250	400	630
Максимальные потери мощности плавких вставок, Вт	16	34	56	48
Масса брутто, кг	5,52	5,9	7,28	9
Число полюсов	3			
Номинальная частота переменного тока	50 Гц			
Категория применения	АС-20В (Соединение и разъединение без нагрузки)			
Степень защиты	IP 00			
Климатическое исполнение и категория размещения	УХЛ 3			
Механическая износостойкость аппаратов	Не менее 2500 циклов ВО			
Номинальная включающая и отключающая способность разъединителей в электрических цепях переменного тока при напряжении, равном 1,05 Un, коэффициенте мощности 0,95 не менее 10 циклов «ВО» при токе 1,5 In для аппаратов 250 А и 400 А, 630 А				
Работоспособность в процессе эксплуатации в электрических цепях переменного тока при номинальном напряжении, коэффициенте мощности 0,95 не менее 500 циклов при токе, равном 0,5 In, для аппаратов 250 А, 400 А, 630 А				

Габаритные и установочные размеры

РПБ



РПС



Модель	Ie, А	Размеры, мм																			
		A	A1	A2	a	a1	h	h1	h2	L	L1	B	B1	B2	b1	b2	b3	d	d1		
РПБ-1 / РПС-1	100	230	330	85	17	17	56	58	175	264	336	364	399	416	299	319	154	160	87	9	20
РПБ-2 / РПС-2	190								315						340	164	170				
РПБ-4 / РПС-4	195								359						384	154	179				
РПБ-6 / РПС-6	205								340						499	368	380	416			

Схемы подключения



Выключатели-разъединители (рубильники) серии ВРЭ EKF PROxima

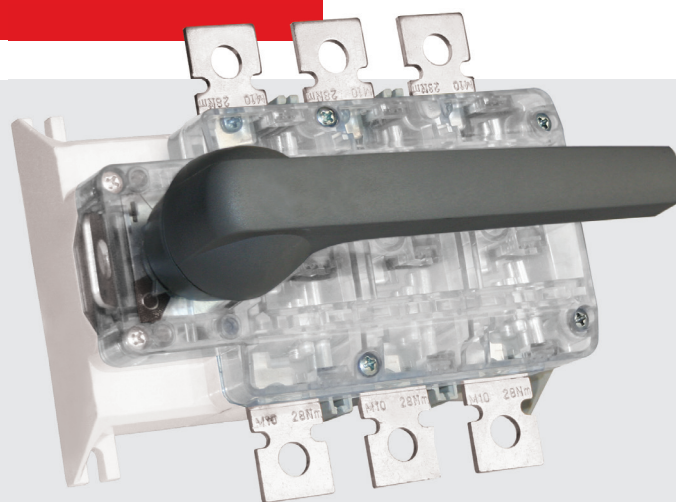


Разъединители серии РП EKF PROxima предназначены для пропускания номинальных токов, включения и отключения без нагрузки электрических цепей номинальным напряжением до 500 В переменного тока частотой 50 Гц в устройствах распределения электрической энергии.

Выключатели-разъединители предназначены для ручного включения-отключения цепей.

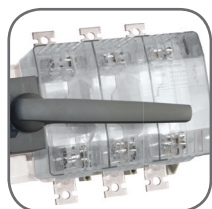
Применяются:

- в распределительных панелях ЩО-70;
- вводно-распределительных устройствах ВРУ;
- шкафах распределительных силовых ШРС;
- главных распределительных щитах.

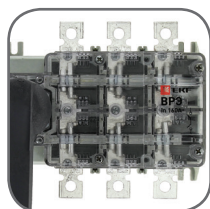


ГОСТ Р 50030.3-99 (МЭК 60947-3-99)

Преимущества



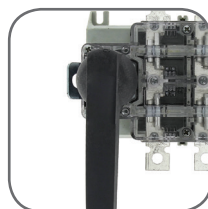
Наличие моделей с плавкими предохранителями



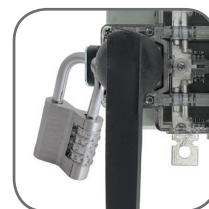
Двойной видимый разрыв цепи



Наличие дополнительных контактов



Выносная рукоятка на дверцу шкафа



Блокировка положения рукоятки при помощи замка

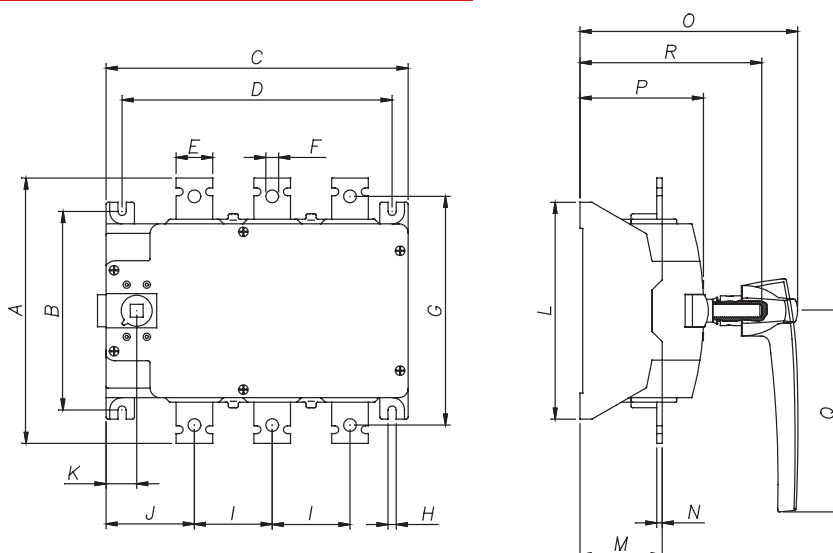
Изображение	Наименование	Номинал. ток, А	Габарит плавкой вставки	Масса нетто, кг	Артикул
	ВРЭ 160 А EKF PROxima	160	-	1,5	vre-160
	ВРЭ 250 А EKF PROxima	250	-	1,6	vre-250
	ВРЭ 400 А EKF PROxima	400	-	4,8	vre-400
	ВРЭ 630 А EKF PROxima	630	-	5,0	vre-630
	ВРЭ 160 А EKF PROxima под предохранители ППН (габ. 00)	160	00	2,2	vre-fuse-160
	ВРЭ 250 А EKF PROxima под предохранители ППН (габ. 1)	250	1	6,5	vre-fuse-250
	ВРЭ 400 А EKF PROxima под предохранители ППН (габ. 2)	400	2	6,8	vre-fuse-400
	ВРЭ 630 А EKF PROxima под предохранители ППН (габ. 3)	630	3	11,5	vre-fuse-630

Технические характеристики

Параметры	Значение			
	160	250	400	630
Номинальный тепловой ток I _{th} , А	160	250	400	630
Для выключателей-разъединителей ВРЭ:				
Максимальное номинальное напряжение U _e , В	500			
Частота, Гц	50-60			
Максимальное импульсное напряжение U _{imp} , кВ	12			
Номинальный кратковременно выдерживаемый ток (1 с) I _{sw} , кА	7	7	15	15
Номинальный условный ток короткого замыкания I _{cm} , кА	20	20	30	30
Категории применения	AC-23 A (500 В, 125 А) AC-23 A (415В) AC-22 A (500 В) AC-21 A (500 В)	AC-23 A (500 В, 200 А) AC-23 В (415В) AC-22 В (500 В) AC-21 В (500 В)	AC-23 В (500 В) AC-22 В (500 В) AC-21 В (500 В)	AC-23 В (500 В) AC-22 В (500 В) AC-21 В (500 В)
Крепление шин и проводников	Болт М8	Болт М10	Болт М10	Болт М10
Механическая износостойкость, циклов, не менее	7000			
Степень защиты	IP40			
Для выключателей-разъединителей ВРЭ с предохранителями:				
Тип (габарит) плавкой вставки	ППН-33 (габ. 00)	ППН-35 (габ. 1)	ППН-37 (габ. 2)	ППН-39 (габ. 3)
Максимальное номинальное напряжение U _e , В	690			
Частота, Гц	50-60			
Максимальное импульсное напряжение U _{imp} , кВ	8	8	8	12
Максимально допустимый ток короткого замыкания с предохранителями, кА	80			
Мощность рассеивания предохранителя на одну фазу, Вт	12	23	34	48
Категории применения	AC-23 A (690 В, 125 А) AC-23 A (500 В) AC-22 A (690 В) AC-21 A (690 В)	AC-23 В (690 В) AC-22 В (690 В) AC-21 В (690 В)	AC-23 В (690 В) AC-22 В (690 В) AC-21 В (690 В)	AC-23 В (690 В) AC-22 В (690 В) AC-21 В (690 В)
Крепление шин и проводников	Болт М8	Болт М10	Болт М10	Болт М12
Механическая износостойкость, циклов, не менее	7000	7000	7000	4000
Степень защиты	IP20			
Общие характеристики:				
Номинальное напряжение изоляции U _i , В	1000			
Сечение подключаемых проводников, мм ²	70	120	240	240
Кол-во полюсов	3Р			
Диапазон рабочих температур, °С	От -25 до +50			
Климатическое исполнение	УХЛ 3			
Высота над уровнем моря, м	До 2000			
Срок службы, лет, не менее	10			

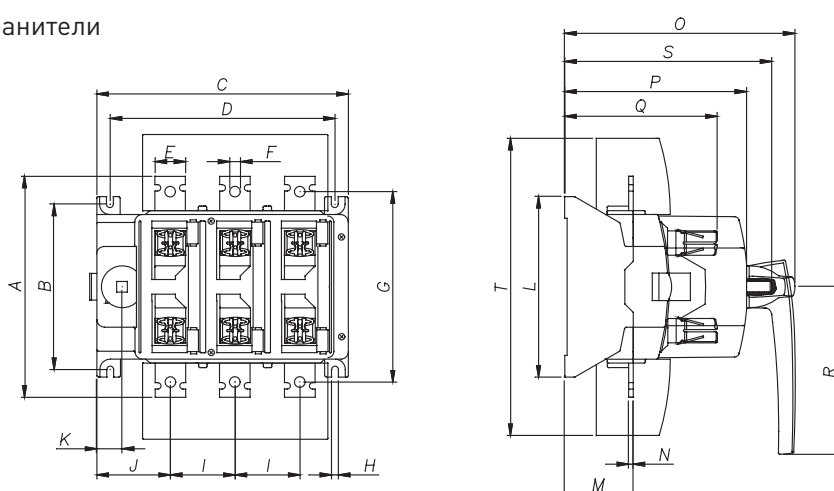
Габаритные и установочные размеры

ВРЭ



Модель	Размеры, мм																		
	A	B	C	D	E	F	G	H	I	J	K	L	M	N	O	P	Q	R	S
ВРЭ 160 А ЕКФ PROxima	154	108	171	153,5	20	11	133	6,5	40	60,5	24	123	46,5	3	157	68	125	128	192
ВРЭ 250 А ЕКФ PROxima	158	108	171	153,5	25	11	133	6,5	40	60,5	24	123	46,5	3	157	68	125	128	192
ВРЭ 400 А ЕКФ PROxima	232	181,5	270	241,5	30	10,5	208	7	65	88	29	200	73	5	196,5	106,5	180	165	338
ВРЭ 630 А ЕКФ PROxima	238	181,5	270	241,5	35	10,5	208	7	65	88	29	200	73	5	196,5	106,5	180	165	338

ВРЭ под предохранители



Модель	Размеры, мм																			
	A	B	C	D	E	F	G	H	I	J	K	L	M	N	O	P	Q	R	S	T
ВРЭ 160 А с ППН габ. 00	158	108	171	153,5	20	9	128	6,5	40	60,5	24	123	46,5	3	195	140	107	125	166	192
ВРЭ 250 А с ППН габ. 1	232	181,5	270	241,5	30	10,5	208	7	65	88	29	200	73	5	253	196	152,5	180	218	338
ВРЭ 400 А с ППН габ. 2	238	181,5	270	241,5	35	10,5	208	7	65	88	29	200	73	5	253	196	161	180	218	338
ВРЭ 630 А с ППН габ. 3	290	217	330	295	40	14	250	9	85	96,5	33,5	237	90	6	302	238,5	200	220	262	400

Схемы подключения

Выключатели-разъединители ВРЭ	Выключатели-разъединители ВРЭ с предохранителями

Особенности эксплуатации и монтажа

В моделях с предохранителями при отсутствии предохранителя контакта нет. Для нормальной работы выключателя-разъединителя необходимо наличие предохранителя в исправном состоянии.

Выключатели-разъединители (рубильники) серии УВРЭ откидного типа EKF PROxima



Выключатели-разъединители УВРЭ EKF PROxima откидного типа с плавкими предохранителями предназначены для ручного включения-отключения и для защиты от коротких замыканий и перегрузки цепей переменного тока номинальным напряжением до 690 В частотой 50 Гц (предохранители в комплект поставки не включены).

Применяются во вводно-распределительных устройствах, распределительных щитах, шкафах управления и др.

Видимый разрыв обеспечивается благодаря откидной крышке, оснащенной держателями предохранителей. При открывании крышки происходит разрыв цепи (первый разрыв происходит в верхней части). Она также выполняет функцию фронтальной защиты от прикосновений.

Конструктивно УВРЭ EKF PROxima состоит из трехполюсного основания с контактными зажимами предохранителей, изготовленного из негорючего полиамида со стекловолокном, двух клеммных крышек (верхняя крышка оснащена дугогасительными камерами, за исключением УВРЭ 160 А) и откидной крышки с держателями предохранителей.

В крышке предусмотрены контрольные отверстия для измерения напряжения и других параметров специальным щупом.

Выключатели устанавливаются на монтажную панель. Конструкция контактных выводов обеспечивает болтовое присоединение шин или проводников, оконцованных кабельными наконечниками. Выводы изготавливаются из меди с антикоррозийным покрытием.

Выключатели могут дополнительно оснащаться электромеханическим дополнительным контактом состояния NO + NC.



Выключатели-разъединители предназначены для ручного включения-отключения цепей.

ГОСТ Р 50030.3-99 (МЭК 60947-3-99)

Применяются:

- в распределительных панелях ЩО-70;
- вводно-распределительных устройствах ВРУ;
- шкафах распределительных силовых ШРС;
- главных распределительных щитах.

Преимущества



Откидное исполнение



Защита от перегрузки и коротких замыканий благодаря плавким предохранителям



Двойной видимый разрыв цепи



Наличие дополнительных контактов



Установка на монтажную панель



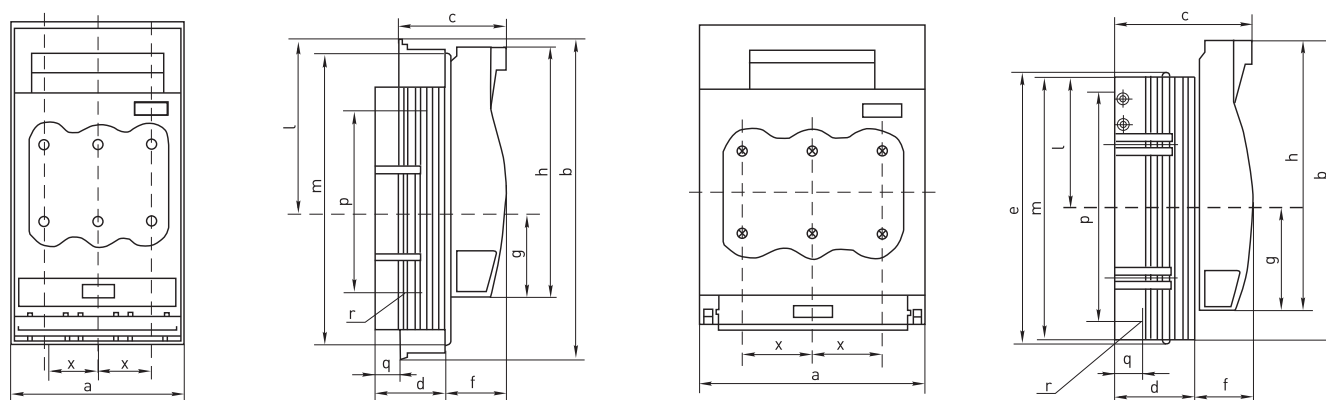
Измерительные отверстия для контроля параметров

Наименование	Номин. ток, А	Габарит плавкой вставки	Масса нетто, кг	Артикул
УВРЭ 160 А откидного типа под предохранители типа ППН EKF PROxima (габ. 00)	160	00	0,5	uvre-160
УВРЭ 250 А откидного типа под предохранители типа ППН EKF PROxima (габ. 1)	250	1	1,8	uvre-250
УВРЭ 400 А откидного типа под предохранители типа ППН EKF PROxima (габ. 2)	400	2	3,5	uvre-400
УВРЭ 630 А откидного типа под предохранители типа ППН EKF PROxima (габ. 3)	630	3	4,9	uvre-630

Технические характеристики

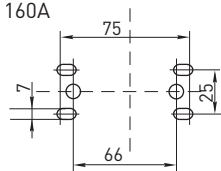
Параметры	Значение			
	160	250	400	630
Номинальный тепловой ток I _{th} , А	160	250	400	630
Тип (габарит) плавкой вставки	ППН-33 (габ. 00)	ППН-35 (габ. 1)	ППН-37 (габ. 2)	ППН-39 (габ. 3)
Максимальное номинальное напряжение U _e , В	690			
Частота, Гц	50-60			
Максимальное импульсное напряжение U _{imp} , кВ	6			
Номинальное напряжение изоляции U _i , В	800			
Максимально допустимый ток короткого замыкания с предохранителями, кА	50			
Мощность рассеивания предохранителя на 1 фазу, Вт	12	23	34	48
Категории применения	AC-23 В (400 В) AC-23 В (500 В, 125 А) AC-22 В (690 В) AC-21 В (690 В)	AC-23 В (400 В) AC-22 В (690 В) AC-21 В (690 В)	AC-23 В (400 В) AC-22 В (690 В) AC-21 В (690 В)	AC-23 В (400 В) AC-22 В (690 В) AC-21 В (690 В)
Крепление шин и проводников	Болт М8	Болт М10	Болт М10	Болт М12
Сечение подключаемых проводников, мм ²	70	120	240	240
Механическая износостойкость, циклов, не менее	1400	1400	800	800
Степень защиты	IP30			
Кол-во полюсов	3Р			
Диапазон рабочих температур, °С	От -25 до +50			
Климатическое исполнение	УХЛ3			
Высота над уровнем моря, м	До 2000			
Срок службы, лет, не менее	10			

Габаритные и установочные размеры

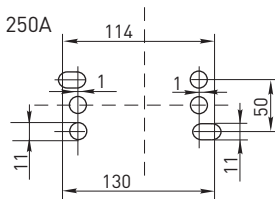


Модель	Размеры, мм														
	a	b	c	d	e	f	g	h	l	m	p	q	r	x	
УВРЭ 160 А ЕКФ PROxima	106	200	82,5	45	-	37	60	155	100	181	115	17	M8	33	
УВРЭ 250 А ЕКФ PROxima	184	243	111,5	66	220	45,5	84	220	107	214,5	185	21,5	M10	57	
УВРЭ 400 А ЕКФ PROxima	210	288	128	80	-	48	92	249	124	255	210	25	M10	65	
УВРЭ 630 А ЕКФ PROxima	256	300	142,5	94,5	-	48	98,5	259	127,5	267	210	30	M12	81	

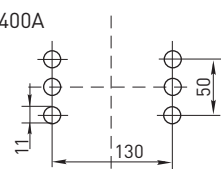
УВРЭ 160А



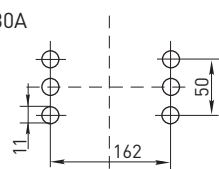
УВРЭ 250А



УВРЭ 400А



УВРЭ 630А



Особенности эксплуатации и монтажа

При отсутствии предохранителя контакта нет. Для нормальной работы выключателя-разъединителя необходимо наличие предохранителя в исправном состоянии.

Для установки выключателя-разъединителя необходимо:

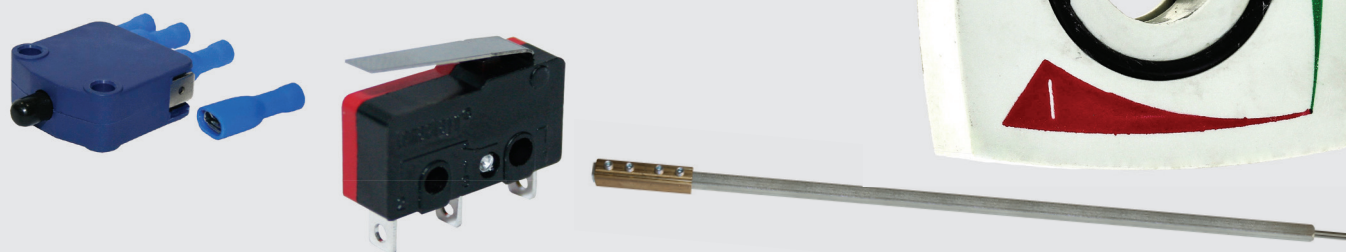
- снять откидную фронтальную крышку, открыв ее до упора и выдвинув вверх;
- повернуть на 90° фиксаторы клеммных крышек, расположенные по центру выключателя-разъединителя;
- снять верхнюю и нижнюю клеммные крышки, потянув их вперед;
- разметить и просверлить отверстия на монтажной панели, установить основание выключателя;
- подключить шины или проводники;
- собрать выключатель-разъединитель в обратной последовательности;
- установить плавкие предохранители. Они крепятся к откидной крышке при помощи специальных держателей.

Дополнительные устройства для ВРЭ EKF PROxima и УВРЭ EKF PROxima



Выключатели-разъединители ВРЭ EKF PROxima и УВРЭ EKF PROxima могут комплектоваться дополнительными контактами состояния NO + NC. Выключатели-разъединители ВРЭ, кроме того, можно укомплектовать выносной рукояткой на дверцу шкафа, состоящей из основания и штока (удлинителя) рукоятки (за исключением выключателя-разъединителя ВРЭ 630 А EKF PROxima с предохранителями).

Дополнительные устройства в комплект поставки выключателей-разъединителей не включены и приобретаются отдельно.



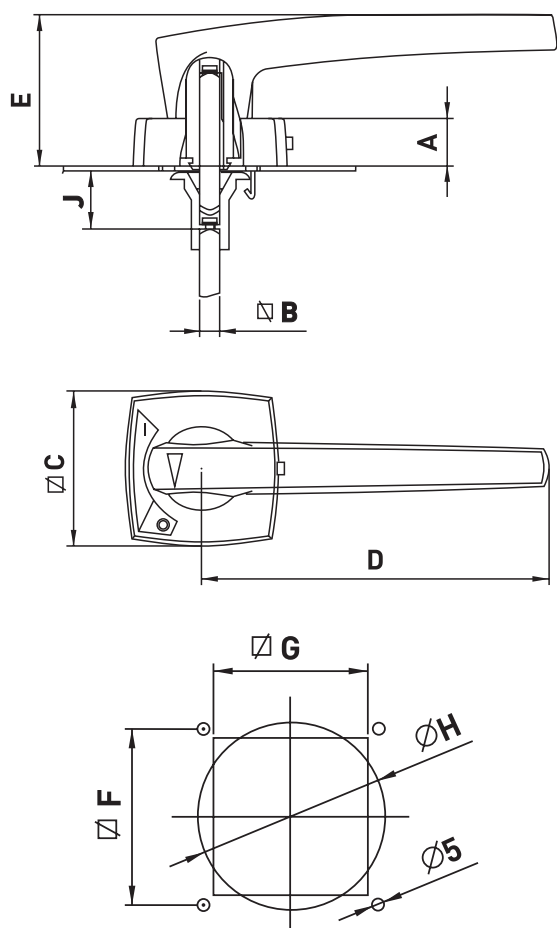
Наименование выключателя-разъединителя	Дополнительные устройства	
	Наименование	Артикул
ВРЭ 160 А EKF PROxima	Дополнительный контакт NO + NC для ВРЭ EKF PROxima	vre-a-01
	Выносная рукоятка на дверцу шкафа для ВРЭ 160 А EKF PROxima	vre-a-03
	Ось (удлинитель) рукоятки 300 мм для ВРЭ 160 А EKF PROxima	vre-a-05
ВРЭ 250-630 А EKF PROxima (за исключением ВРЭ 630А с предохранителями)	Дополнительный контакт NO + NC для ВРЭ EKF PROxima	vre-a-01
	Выносная рукоятка на дверцу шкафа для ВРЭ 250-630 А EKF PROxima	vre-a-04
	Ось (удлинитель) рукоятки 300 мм для ВРЭ 250-630 А EKF PROxima	vre-a-06
ВРЭ 630 А EKF PROxima с предохранителями	Дополнительный контакт NO + NC для ВРЭ EKF PROxima	vre-a-01
УВРЭ EKF PROxima	Дополнительный контакт NO + NC для УВРЭ EKF PROxima	vre-a-02

Изображение	Наименование	Масса нетто, кг	Артикул
	Дополнительный контакт NO + NC для выключателей-разъединителей ВРЭ EKF PROxima	0,02	vre-a-01
	Дополнительный контакт NO + NC для выключателей-разъединителей УВРЭ EKF PROxima	0,005	vre-a-02
	Выносная рукоятка на дверцу шкафа для выключателей-разъединителей ВРЭ 160 А EKF PROxima	0,2	vre-a-03
	Выносная рукоятка на дверцу шкафа для выключателей-разъединителей ВРЭ 250-630 А EKF PROxima (за исключением ВРЭ 630 А с предохранителями)	0,2	vre-a-04
	Ось (удлинитель) рукоятки 300 мм для выключателей-разъединителей ВРЭ 160 А EKF PROxima	0,25	vre-a-05
	Ось (удлинитель) рукоятки 300 мм для выключателей-разъединителей ВРЭ 250-630 А EKF PROxima	0,25	vre-a-06

Технические характеристики

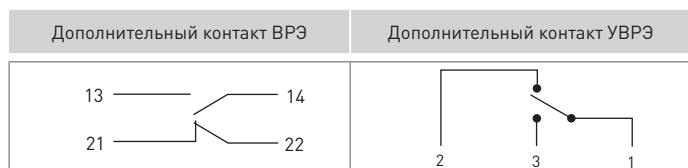
Параметры	Значение	
	дополнительный контакт для ВРЭ	дополнительный контакт для УВРЭ
Номинальное напряжение переменного тока, В	240 / 415	125 / 240
Номинальный рабочий ток, А	4 / 3	5 / 3
Сечение подключаемого проводника, мм ²	1,5 ... 2,5	1,0 ... 1,5

Габаритные и установочные размеры



Модель	Размеры, мм								
	a	b	c	d	e	f	g	h	j
Выносная рукоятка для ВРЭ 160 А ЕКФ PROxima	25	10	80	126	76	61	54	65	30
Выносная рукоятка для ВРЭ 250-630 А ЕКФ PROxima (за исключением ВРЭ 630 А с ППН габ. 3)	25	10	80	180	79	61	54	65	30

Типовые схемы подключения



Особенности эксплуатации и монтажа

Дополнительные устройства для ВРЭ ЕКФ PROxima

Выносная рукоятка может поставляться ко всем выключателям-разъединителям, за исключением ВРЭ 630 А ЕКФ PROxima с предохранителями. Конструктивно состоит из держателя рукоятки, устанавливаемого на дверцу шкафа, самой рукоятки, которая снимается с ВРЭ ЕКФ PROxima и переставляется на дверцу, и оси (удлинителя) рукоятки. Выключатель-разъединитель ВРЭ ЕКФ PROxima, держатель рукоятки и ось приобретаются отдельно друг от друга.

Дополнительный контакт состояния NO + NC устанавливается на переднюю панель выключателя-разъединителя возле рукоятки, крепится двумя винтами, образует механическую сцепку с рукояткой выключателя и обеспечивает сигнализацию о положении рукоятки (состоянии контактов выключателя). Можно установить сразу два дополнительных контакта. Контакт состояния имеет четыре контактных вывода 13, 14, 21, 22. Подключение осуществляется при помощи плоских изолированных разъемов типа РпИм проводниками сечением 1,5–2,5 мм². В комплекте с дополнительным контактом идут разъемы РпИм (4 шт.) и крепеж.

Дополнительные устройства для УВРЭ ЕКФ PROxima

Дополнительный контакт состояния NO + NC можно установить в выключатели-разъединители УВРЭ 160 А ЕКФ PROxima – 1 шт., УВРЭ 250-630 А ЕКФ PROxima – 1 или 2 шт. Для установки контакта состояния необходимо снять откидную фронтальную и верхнюю клеммную крышки. Дополнительные контакты устанавливаются с левого и правого торцов на два стержня. Они обеспечивают сигнализацию о положении откидной крышки (состоянии контактов выключателя).

Контакт состояния имеет три контактных вывода 1 (С, общий), 2 (NC), 3 (NO). Подключение осуществляется при помощи плоских изолированных разъемов типа РпИм проводниками сечением до 1,5 мм². В комплекте с дополнительным контактом идут разъемы РпИм (3 шт.).

Выключатели-разъединители (рубильники) серии УВРЭ вертикальные EKF PROxima



Выключатели-разъединители УВРЭ вертикальные EKF PROxima откидного типа с плавкими предохранителями предназначены для ручного включения-отключения и для защиты от коротких замыканий и перегрузки цепей переменного тока с номинальным напряжением до 690 В частотой 50 Гц (предохранители в комплект поставки не включены).

Применяются во вводно-распределительных устройствах, в шкафах низкого напряжения на трансформаторных подстанциях. По возможности проведения коммутационных операций УВРЭ вертикальные EKF PROxima подразделяются на аппараты с пофазным и трехфазным отключением. В отключенном положении УВРЭ вертикальные обеспечивают наличие двойного видимого разрыва, гарантирующего безопасность в обслуживании электрооборудования.

Выключатели-разъединители предназначены для ручного включения-отключения цепей.

Применяются:

- в распределительных панелях ЩО-70;
- вводно-распределительных устройствах ВРУ;
- шкафах распределительных силовых ШРС;
- главных распределительных щитах.

ГОСТ Р 50030.6.2-2000
(МЭК 60947-6-2-92)



Преимущества



Монтаж на шины без сверления отверстий



Сокращение времени и удобство монтажа за счет использования шин как крепежной и передающей системы



Вертикальное исполнение УВРЭ позволяет применять шкафы меньших габаритных размеров



Наличие защищенного корпуса обеспечивает повышенную безопасность при эксплуатации

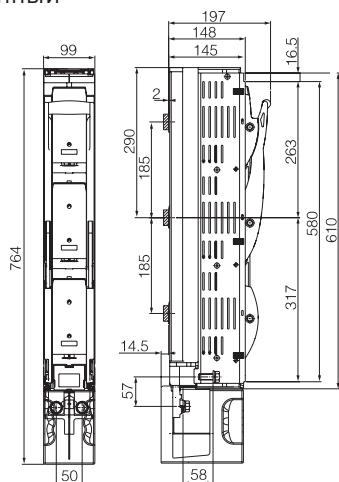
Наименование	Ном. тепловой ток I _{th} , А	Габарит плавкой вставки	Категория применения	Артикул
УВРЭ вертикальный 160 А под предохранители ППН (габ. 00)-100 одновременный EKF PROxima	160	ППН-33 (габ. 00)	АС-22 В	uvre-v-160-o
УВРЭ вертикальный 250 А под предохранители ППН (габ. 1)-185 пофазный EKF PROxima	250	ППН-35 (габ. 1)	АС-23 В, АС-22 В, АС-21 В	uvre-v-250-p
УВРЭ вертикальный 250 А под предохранители ППН (габ. 1)-185 одновременный EKF PROxima	250	ППН-35 (габ. 1)	АС-23 В, АС-22 В, АС-21 В	uvre-v-250-o
УВРЭ вертикальный 400 А под предохранители ППН (габ. 2)-185 пофазный EKF PROxima	400	ППН-37 (габ. 2)	АС-23 В, АС-22 В, АС-21 В	uvre-v-400-p
УВРЭ вертикальный 400 А под предохранители ППН (габ. 2)-185 одновременный EKF PROxima	400	ППН-37 (габ. 2)	АС-23 В, АС-22 В, АС-21 В	uvre-v-400-o
УВРЭ вертикальный 630 А под предохранители ППН (габ. 3)-185 пофазный EKF PROxima	630	ППН-39 (габ. 3)	АС-23 В, АС-22 В, АС-21 В	uvre-v-630-p
УВРЭ вертикальный 630 А под предохранители ППН (габ. 3)-185 одновременный EKF PROxima	630	ППН-39 (габ. 3)	АС-23 В, АС-22 В, АС-21 В	uvre-v-630-o

Технические характеристики

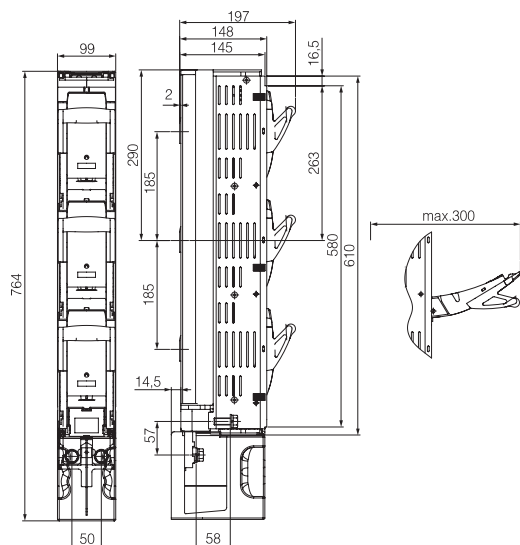
Параметры	Значение			
	УВРЭ вертикал. (габ. 00)	УВРЭ вертикал. (габ. 1)	УВРЭ вертикал. (габ. 2)	УВРЭ вертикал. (габ. 3)
Номинальный тепловой ток I _{th} , А	160	250	400	630
Габарит плавкой вставки	ППН-33 (габ. 00)	ППН-35 (габ. 1)	ППН-37 (габ. 2)	ППН-39 (габ. 3)
Максимальное номинальное напряжение U _e , В	690			
Частота, Гц	50 – 60			
Номинальное напряжение изоляции U _i , В	1000			
Категория применения	АС-22 В	АС-23 В, АС-22 В, АС-21 В		
Максимальное импульсное напряжение U _{imp} , кВ	8	12	12	12
Максимально допустимый ток короткого замыкания с предохранителями, кА	50	100	100	100
Мощность рассеивания предохранителя на одну фазу, Вт	12	12	12	12
Наличие дугогасительных камер	нет	да	да	да
Крепеж проводников	M8	M12	M12	M12
Сечение проводников, мм ²	70	240	240	240
Механическая износостойкость, циклы	1600	1600	800	800
Степень защиты	IP30			
Кол-во полюсов	3			
Диапазон рабочих температур, °С	От -60 до +50			

Габаритные и установочные размеры

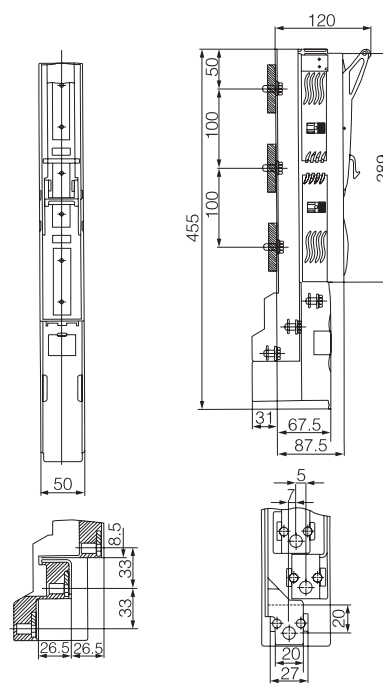
УВРЭ вертикальный ЕКФ PROxima (габ. 1, 2, 3)
одновременный



УВРЭ вертикальный ЕКФ PROxima (габ. 1, 2, 3)
пофазный



УВРЭ вертикальный ЕКФ PROxima (габ. 00)



Модульные рубильники серии MS EKF PROxima



Модульные рубильники MS EKF PROxima предназначены для ручного включения и отключения низковольтных электрических цепей переменного тока напряжением 400 В и частотой 50 Гц.

Предназначены для применения во вводно-распределительных устройствах жилых и общественных зданий, в пунктах управления отдельными нагрузками.

Могут применяться для включения и отключения цепей под нагрузкой.

Выключатели-разъединители предназначены для ручного включения-отключения цепей. Применяются:

- в распределительных панелях ЩО-70;
- вводно-распределительных устройствах ВРУ;
- шкафах распределительных силовых ШПС;
- главных распределительных щитах.

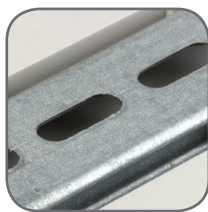
ГОСТ Р 50030.3-2012
(МЭК 60947-3:2008)



Преимущества



Модульное исполнение



Монтаж на DIN-рейку или монтажную плату



Механизм быстрого включения и отключения



Возможность установки навесного замка в позиции «Откл»



Двойной разрыв каждой фазы

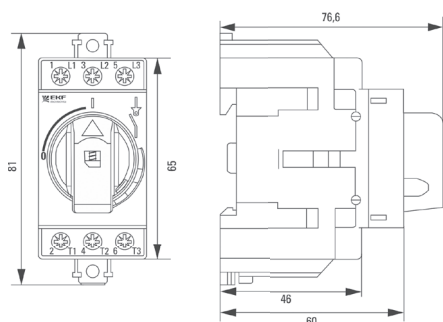
Наименование	Номинальный ток, А	Артикул
Рубильник модульный MS-16 А EKF PROxima 3P на DIN-рейку	16	ms-16d
Рубильник модульный MS-20 А EKF PROxima 3P на DIN-рейку	20	ms-20d
Рубильник модульный MS-25 А EKF PROxima 3P на DIN-рейку	32	ms-25d
Рубильник модульный MS-40 А EKF PROxima 3P на DIN-рейку	40	ms-40d
Рубильник модульный MS-63 А EKF PROxima 3P на DIN-рейку	63	ms-63d

Технические характеристики

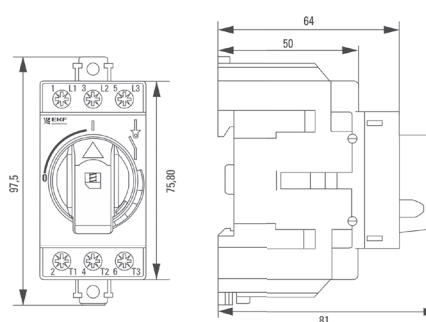
Параметры	Значения
Номинальное напряжение, В	230/400
Номинальная частота, Гц	50
Номинальный ток, А	16, 20, 25, 40, 63
Число полюсов	3
Номинальный кратковременно выдерживаемый ток I _{cw} , А	1260
Номинальное импульсное выдерживаемое напряжение, кВ	6
Категория применения	AC-22A, AC-23A
Механическая износостойкость, циклов	20 000
Степень защиты по ГОСТу 14254-96	IP20
Климатическое исполнение	УХЛ4

Габаритные и установочные размеры

MS 16-40 А EKF PROxima



MS 63 А EKF PROxima





ГДЕ КУПИТЬ?

200 дистрибьюторов
по всей России
от Калининграда
до Владивостока.

Смотрите раздел
«Где купить»
на сайте www.ekfgroup.com

+7 (495) 788-88-15
8-800-333-88-15 (по России бесплатно)
info@ekf.su

WWW.EKFGROUP.COM