



AV

Низковольтное оборудование AVERES

AV AVERES

AVERES – низковольтное оборудование, сконструированное и предназначенное для применения в промышленности, на сложных инфраструктурных объектах и в бытовом секторе.

При создании **AVERES** мы учитывали все требования, которые предъявляются к защитному и коммутационному оборудованию в этих отраслях. Надежность, функциональность, долгий срок службы и безотказность каждого устройства были нашими основными ориентирами в разработках.

Современные мировые тенденции рынка промышленности: общее увеличение энергопотребления и рост IT-оснащенности предприятий предъявляют и новые требования к оборудованию распределения электроэнергии.

Современные устройства должны соответствовать концепции **умного щита**, а значит, иметь возможность передавать информацию о состоянии аппаратов, а также иметь возможность удаленного и автоматизированного управления.

AVERES в полной мере соответствует этим требованиям и задает новый стандарт низковольтного оборудования.

**10 ЛЕТ
ГАРАНТИИ**

ГДЕ КУПИТЬ?

200 дистрибьюторов по всей России от Калининграда до Владивостока.

Смотрите раздел

«Где купить»

на сайте www.ekfgroup.com



МОДУЛЬНЫЕ УСТРОЙСТВА

AV-6	Автоматический выключатель 6кА	5
AV-10	Автоматический выключатель 10кА	7
AV-6 DC	Автоматический выключатель для постоянного тока 6кА	9
AV-SNT, AV-SNT DC, AV-SNT-2, AV-MIN, AV-MM, AV-L		11
AV-OF, AV-SD		12
DV	Выключатель дифференциального тока	13
DVA-6	Автоматический выключатель дифференциального тока	15
M1	Моторный привод	17
M6	Моторный привод	18
AVN	Выключатель нагрузки	19



СИЛОВЫЕ АВТОМАТИЧЕСКИЕ ВЫКЛЮЧАТЕЛИ

AV POWER	Автоматический выключатель силовой	23
Термамагнитный расцепитель ТМ		29
Электронный расцепитель ETU2.0 / ETU2.2		31
Электронный расцепитель ETU6.0 / 6.2		33
Дополнительные устройства		38
Интерфейс связи с электронным расцепителем ETUX.2		39
AV-CM	Модуль индикации	41
AV-DP	Конвертер	43
AV-RS1	Конвертер	44
AL	Аварийный контакт	45
AX	Дополнительный контакт	45
AL + AX	Аварийный контакт + Дополнительный контакт	45
SHT	Независимый расцепитель	46
UVT	Расцепитель минимального напряжения	46
CD2	Моторный привод	48
CS1, CS2	Ручной поворотный привод	49
AV POWER	Аксессуары для присоединения проводников	51
Заднее подключение		51
Контактные пластины K2		53
Расширители выводов K3		53
Межфазные перегородки		54



РЕЛЕ ПРОМЕЖУТОЧНЫЕ

PM slim	Реле промежуточные	56
RPA	Реле промежуточные	59

Техническая информация	62
------------------------	----

МОДУЛЬНЫЕ УСТРОЙСТВА AVERES

10 ПРЕИМУЩЕСТВ

1 Механизм мгновенной коммутации (ММК)

Все автоматические выключатели AV-6 и AV-10 обладают механизмом мгновенной коммутации (ММК)

Что это означает?

В обычном автоматическом выключателе силовые контакты выключателя приближаются друг к другу с той скоростью, с которой взводится рычаг автоматического выключателя. В аппаратах AVERES, оснащенных механизмом мгновенной коммутации (ММК), контакты смыкаются мгновенно, вне зависимости от того, с какой скоростью взводится рычаг автоматического выключателя.

Как это работает?

В обычном автоматическом выключателе смыкание контактов

происходит медленно и наступает момент, в который происходит зажигание электрической дуги, влекущее неизбежное повреждение контактной группы автоматического выключателя. В аппаратах AVERES, оснащенных механизмом мгновенной коммутации (ММК), скорость смыкания контактов в несколько раз выше и не зависит от скорости взведения рычага!

Что это дает?

Меньше повреждение контактов, меньше износ контактов, а следовательно, меньше тепловые потери в контактной группе и тепловыделение автоматического выключателя AVERES.

2 Жесткий корпус аппаратов

Все автоматические выключатели AV-6 и AV-10 имеют жесткий корпус, который скреплен 9 заклепками! Рекорд жесткости!

Что это дает?

При срабатывании по короткому замыканию корпус обычного автоматического выключателя подвержен механическим воздействиям, которые влекут за собой нередко и изменения в характеристиках срабатывания автоматического выключате-

ля. Автоматические выключатели AVERES имеют рекордное количество соединительных заклепок, встроенные ребра жесткости, что вместе с литой лицевой панелью дает максимальную жесткость корпуса и стабильность настроек автоматического выключателя AVERES.

3 Автоматические выключатели на постоянный ток

Серия устройств AVERES имеет автоматические выключатели для цепей постоянного тока от 250В DC до 800В DC (зависит от количества полюсов)

Что это дает?

В промышленности для щитов автоматики и управления часто используется напряжение постоянного тока с высокими значениями. Обычно это 220В постоянного тока. Стандартный автоматический выключатель не может быть применен для защиты таких цепей, так как не способен погасить возникающую дугу. Ведь это постоянный ток, не синусоидальный и не проходит через ноль, как переменный ток. В этих случаях используются

автоматические выключатели для цепей постоянного тока AV-6 DC серии AVERES. Эти аппараты оснащены системой, которая работает как постоянный магнит и затягивает дугу в дугогасительную камеру, обеспечивая надежное ее гашение. Именно по этой причине клеммы этих устройств имеют маркировку «+» и «-». Соблюдение правильного подключения с учетом этой маркировки строго обязательно.

4 Удобное окно для маркировки цепей

Все модульные устройства AVERES обладают удобным окном для маркировки цепей

Что это дает?

Мы внимательно изучили мировой опыт производства модульной аппаратуры и пришли к выводу, что самым удобным

методом маркировки цепей, которые защищают модульные устройства, является специальное окно для маркировки, которое мы и применили для всех модульных устройств AVERES.

5 Окно реального состояния контактов с защитой от искр

Все модульные устройства AVERES оснащены индикаторным окном реального состояния контактов, которое связано с механизмом расцепления аппарата

Что это дает?

Представьте ситуацию. В здание ударила молния, и в питающей сети появился мощный импульс тока. Проходя через аппарат защиты, такой импульс способен сварить контакты этого аппарата между собой. В обычном автоматическом выключателе мы не можем узнать, приварены его контакты или нет. Даже при выключенном рычаге контакты аппарата останутся

замкнутыми, и оператор не узнает, что аппарат неисправен и больше не обеспечивает защиту. Во всех устройствах AVERES есть окно состояния контактов, которое показывает в каком состоянии находятся сами контакты аппарата, независимо от положения рычага. Дополнительно в AVERES это окно закрыто прозрачной вставкой, что исключает возможность выхода искр и попадания пыли в аппарат.

6 Защитные шторки на клеммах

Все модульные устройства AVERES оснащены защитными шторками

Что это дает?

Статистика обращений о выходе устройств из строя показывает, что 75% этих обращений не связаны с аппаратами, а связаны с неправильным их монтажом! Самая частая ошибка, которую допускает монтажник, – это неправильное подключение проводника в клемму. Очень часто это происходит, когда клемма открыта

лишь наполовину и монтажник ошибочно вставляет проводник в пространство за клеммой. В этом случае подключения не происходит, и, когда будет подано питание, в этом месте начнется искрение и, возможно, возгорание проводки. Защитные шторки в серии AVERES закрывают пространство за клеммой и делают невозможным неправильное подключение проводника.

7 Полный набор аксессуаров

AVERES – это серия устройств для применения в промышленности, инфраструктурных объектах и сложных проектах, требующих функциональности и широких возможностей

Что это дает?

Дополнительные контакты и сигнальные контакты позволяют создать систему диспетчеризации, для информирования о состоянии тех или иных аппаратов защиты в системе электrorаспределения. Независимый расцепитель обеспечивает возможность удаленного отключения аппарата. Моторные

приводы могут не только отключать, но и включать аппараты по команде системы управления. Расцепители максимального и минимального напряжения служат для защиты от скачков и провалов напряжения, обеспечивая защиту потребителя.

8 Моторные приводы

Давайте остановимся на этом виде аксессуаров AVERES подробнее:

В AVERES есть моторные приводы, которые используются с автоматическими выключателями, с выключателями дифференциального тока и АВДТ AVERES. Все модели можно подразделить на сложные, которые имеют функцию автоматического взвода, и более простые, которые не имеют такой функции. Параметры функции автоматического взвода имеют ряд настроек непосредственно на моторном приводе. Есть модели со счетчиком включений (выключений) и выключения по аварии. Все моторные приводы обладают встроенным контактом сигнализации.

Что это дает?

Модульными устройствами AVERES можно управлять удаленно, можно обеспечивать автоматический взвод с теми параметрами, которые нужны заказчику. Одним из современных мировых трендов является общепризнанная концепция **умного щита**, которая заключается в способности электрического оборудования принимать и передавать информацию о своем состоянии и состоянии других устройств в системе распределения.

9 Двойной рычаг – сигнализация, причины срабатывания

Все автоматические выключатели дифференциального тока (АВДТ) AVERES обладают двумя взаимосвязанными рычагами позволяющими указать на причины срабатывания

Что это дает?

АВДТ защищает как от сверхтоков (КЗ и перегрузка), так и от токов утечки (дифференциального тока). В обычном АВДТ причина срабатывания всегда загадка для сотрудника, осуществляющего обслуживание, которую он может долго искать и устранять. В АВДТ AVERES мы сразу же после срабатыва-

ния видим его причину. Если в выключенном положении только один рычаг, то причина срабатывания – сверхток, если в выключенном положении оба рычага АВДТ, то причина – ток утечки. Устранить причину можно намного быстрее, если знать ее с самого начала.

10 Литая лицевая панель

Все модульные устройства AVERES обладают литой лицевой панелью, в которой нет отверстий

Что это дает?

Как вы думаете, какой аппарат более надежен: тот, у которого лицевая панель состоит из двух половинок и есть незакрытые отверстия, или тот, у которого лицевая панель – монолит, а все отверстия закрыты специальными вставками? Мы тоже думаем, что литая лицевая панель надежнее! **Во-первых**, все искры при срабатывании на короткое замыкание останутся внутри автоматического выключателя, а не выйдут наружу! Кто-то может сказать: «Как человек может оказаться перед автоматическим выключателем в момент срабатывания по КЗ?» Очень просто. Вспомните, что мы делаем, когда, например, в квартирном щитке выключился автоматический выключатель? Правильно, мы идем и включаем его. В том случае, если это было КЗ, мы снова включаем автоматический выключатель на КЗ. Хорошо, если в этот момент вы включите надежный автоматический выключатель.

Во-вторых, отсутствие даже небольших зазоров и отверстий предотвращает попадание пыли в механизм автоматического выключателя. Кажется, что это мелочь? Тот, кто бывал на производствах и знает, в каких условиях зачастую устанавливаются аппараты защиты, так не подумает. Цементные заводы, химические производства, заводы черной металлургии, нефтехимические производства – лишь малый перечень таких сложных условий работы аппаратуры. **В-третьих**, жесткий корпус и литая лицевая панель – залог удобного и надежного монтажа. Многие встречали автоматы, сделанные из двух половинок, которые при затягивании клемм расходятся в разные стороны и образуют щель посередине автоматического выключателя. Это недопустимо!

AV-6 Автоматический выключатель

СТАНДАРТ: ГОСТ Р 50345 (МЭК 60898-1)
ГОСТ 60947-2 EAC



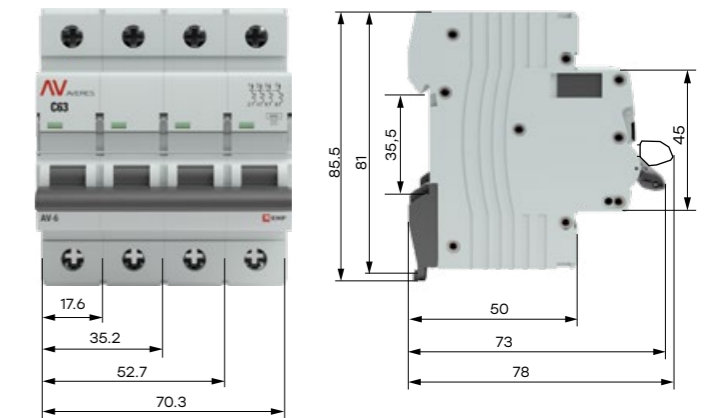
Особенности конструкции

- Механизм мгновенной коммутации (ММК).
- Жесткий корпус, 9 заклепок.
- Удобное окно для маркировки цепи.
- Литая лицевая панель.
- Окно реального состояния контактов с защитой от искр.
- Защитные шторки на клеммах.
- Полный набор аксессуаров.

Аксессуары

- Дополнительные контакты AV-OF, AV-SD.
- Независимый расцепитель AV-SNT, AV-SNT DC.
- Расцепитель минимального напряжения AV-MIN.
- Расцепитель максимального и минимального напряжения AV-MM.
- Моторный привод M1 (для 1P и 2P), M6.

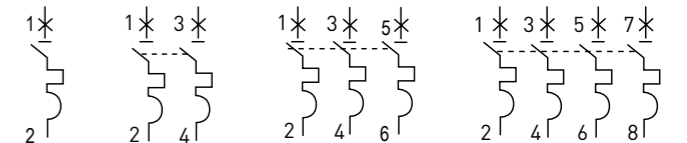
Габаритные размеры



Технические характеристики

Количество полюсов	1, 2, 3, 4
Номинальное напряжение (В)	230 AC / 72 DC
Номинальные токи (А)	1, 2, 3, 4, 6, 10, 13, 16, 20, 25, 32, 40, 50, 63
Характеристики срабатывания	B, C, D
Номинальная отключающая способность I _{cn} (А)	6000
Номинальная предельная наибольшая отключающая способность I _{cu} (кА)	1 - 4 А: 50 5 - 20 А: 15 25 - 63 А: 10
Рабочая отключающая способность I _{cs} (А)	6 000
Номинальная частота (Гц)	50/60
Класс токоограничения	3
Импульсное выдерживаемое напряжение (кВ)	6.2
Механическая износостойкость	20 000
Электрическая износостойкость	10 000
Клеммы (мм ²) жесткий провод	25

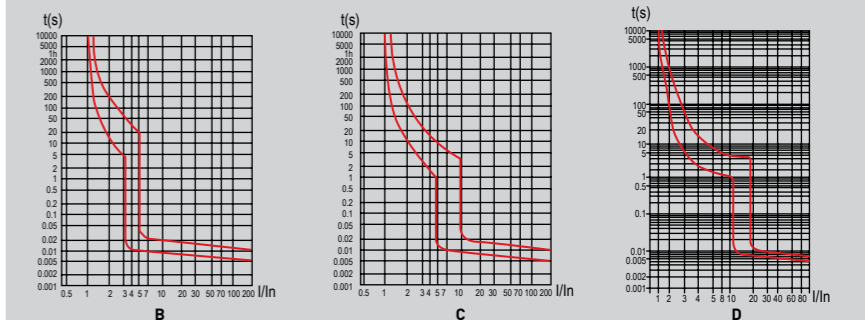
Схемы подключения



Рассеиваемая мощность

Номинальный ток (I _n А)	Максимальная рассеиваемая мощность/полюс (W)
I _n ≤ 10	3
10 < I _n ≤ 16	3.5
16 < I _n ≤ 25	4.5
25 < I _n ≤ 32	6
32 < I _n ≤ 40	7.5
40 < I _n ≤ 50	9
50 < I _n ≤ 63	13

Характеристики срабатывания



Номинальный ток, А	Мощность рассеивания, Вт	1P			Мощность рассеивания, Вт	2P		
		C	B	D		C	B	D
1	0,8	mcb6-1-01C-av	mcb6-1-01B-av	mcb6-1-01D-av	1,6	mcb6-2-01C-av	mcb6-2-01B-av	mcb6-2-01D-av
2	1	mcb6-1-02C-av	mcb6-1-02B-av	mcb6-1-02D-av	2	mcb6-2-02C-av	mcb6-2-02B-av	mcb6-2-02D-av
3	1,2	mcb6-1-03C-av	mcb6-1-03B-av	mcb6-1-03D-av	2,4	mcb6-2-03C-av	mcb6-2-03B-av	mcb6-2-03 D-av
4	1,4	mcb6-1-04C-av	mcb6-1-04B-av	mcb6-1-04D-av	2,8	mcb6-2-04C-av	mcb6-2-04B-av	mcb6-2-04D-av
6	1,6	mcb6-1-06C-av	mcb6-1-06B-av	mcb6-1-06D-av	3,2	mcb6-2-06C-av	mcb6-2-06B-av	mcb6-2-06D-av
10	2	mcb6-1-10C-av	mcb6-1-10B-av	mcb6-1-10D-av	4	mcb6-2-10C-av	mcb6-2-10B-av	mcb6-2-10D-av
16	2,5	mcb6-1-16C-av	mcb6-1-16B-av	mcb6-1-16D-av	5	mcb6-2-16C-av	mcb6-2-16B-av	mcb6-2-16D-av
20	3	mcb6-1-20C-av	mcb6-1-20B-av	mcb6-1-20D-av	6	mcb6-2-20C-av	mcb6-2-20B-av	mcb6-2-20D-av
25	3,5	mcb6-1-25C-av	mcb6-1-25B-av	mcb6-1-25D-av	7	mcb6-2-25C-av	mcb6-2-25B-av	mcb6-2-25D-av
32	5	mcb6-1-32C-av	mcb6-1-32B-av	mcb6-1-32D-av	10	mcb6-2-32C-av	mcb6-2-32B-av	mcb6-2-32D-av
40	6	mcb6-1-40C-av	mcb6-1-40B-av	mcb6-1-40D-av	12	mcb6-2-40C-av	mcb6-2-40B-av	mcb6-2-40D-av
50	8	mcb6-1-50C-av	mcb6-1-50B-av	mcb6-1-50D-av	16	mcb6-2-50C-av	mcb6-2-50B-av	mcb6-2-50D-av
63	11	mcb6-1-63C-av	mcb6-1-63B-av	mcb6-1-63D-av	22	mcb6-2-63C-av	mcb6-2-63B-av	mcb6-2-63D-av
Номинальный ток, А	Мощность рассеивания, Вт	3P			Мощность рассеивания, Вт	4P		
		C	B	D		C	B	D
1	2,4	mcb6-3-01C-av	mcb6-3-01B-av	mcb6-3-01D-av	3,2	mcb6-4-01C-av	mcb6-4-01B-av	mcb6-4-01D-av
2	3	mcb6-3-02C-av	mcb6-3-02B-av	mcb6-3-02D-av	4	mcb6-4-02C-av	mcb6-4-02B-av	mcb6-4-02D-av
3	3,6	mcb6-3-03C-av	mcb6-3-03B-av	mcb6-3-03D-av	4,8	mcb6-4-03C-av	mcb6-4-03B-av	mcb6-4-03D-av
4	4,2	mcb6-3-04C-av	mcb6-3-04B-av	mcb6-3-04D-av	5,6	mcb6-4-04C-av	mcb6-4-04B-av	mcb6-4-04D-av
6	4,8	mcb6-3-06C-av	mcb6-3-06B-av	mcb6-3-06D-av	6,4	mcb6-4-06C-av	mcb6-4-06B-av	mcb6-4-06D-av
10	6	mcb6-3-10C-av	mcb6-3-10B-av	mcb6-3-10D-av	8	mcb6-4-10C-av	mcb6-4-10B-av	mcb6-4-10D-av
16	7,5	mcb6-3-16C-av	mcb6-3-16B-av	mcb6-3-16D-av	10	mcb6-4-16C-av	mcb6-4-16B-av	mcb6-4-16D-av
20	9	mcb6-3-20C-av	mcb6-3-20B-av	mcb6-3-20D-av	12	mcb6-4-20C-av	mcb6-4-20B-av	mcb6-4-20D-av
25	10,5	mcb6-3-25C-av	mcb6-3-25B-av	mcb6-3-25D-av	14	mcb6-4-25C-av	mcb6-4-25B-av	mcb6-4-25D-av
32	15	mcb6-3-32C-av	mcb6-3-32B-av	mcb6-3-32D-av	20	mcb6-4-32C-av	mcb6-4-32B-av	mcb6-4-32D-av
40	18	mcb6-3-40C-av	mcb6-3-40B-av	mcb6-3-40D-av	24	mcb6-4-40C-av	mcb6-4-40B-av	mcb6-4-40D-av
50	24	mcb6-3-50C-av	mcb6-3-50B-av	mcb6-3-50D-av	32	mcb6-4-50C-av	mcb6-4-50B-av	mcb6-4-50D-av
63	33	mcb6-3-63C-av	mcb6-3-63B-av	mcb6-3-63D-av	44	mcb6-4-63C-av	mcb6-4-63B-av	mcb6-4-63D-av

AV-10 Автоматический выключатель

СТАНДАРТ: ГОСТ Р 50345 (МЭК 60898-1)
ГОСТ 60947-2 **EAC**



Особенности конструкции

- Механизм мгновенной коммутации.
- Жесткий корпус, 9 заклепок.
- Удобное окно для маркировки цепи.
- Литая лицевая панель.
- Окно реального состояния контактов с защитой от искр.
- Защитные шторки на клеммах.
- Полный набор аксессуаров.

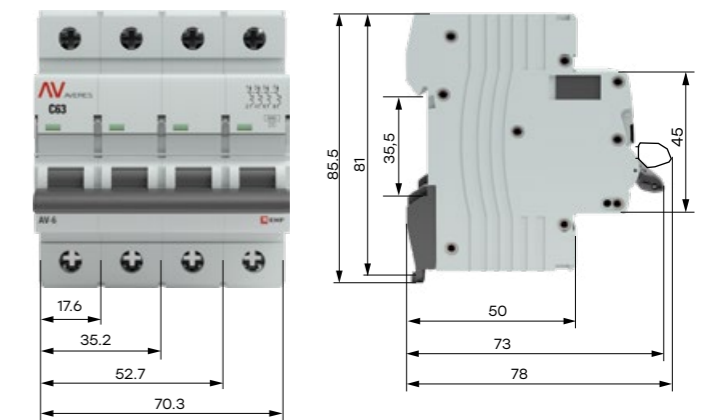
Аксессуары

- Дополнительные контакты AV-OF, AV-SD.
- Независимый расцепитель AV-SNT, AV-SNT DC.
- Расцепитель минимального напряжения AV-MIN.
- Расцепитель максимального и минимального напряжения AV-MM.
- Моторный привод M1 (для 1P и 2P), M6.

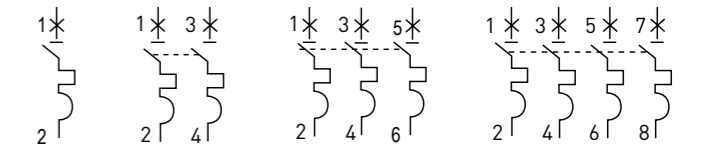
Технические характеристики

Количество полюсов	1, 2, 3, 4
Номинальное напряжение (В)	230 AC / 72 DC
Номинальные токи (А)	1, 2, 3, 4, 6, 10, 13, 16, 20, 25, 32, 40, 50, 63
Характеристики срабатывания	B, C, D
Номинальная отключающая способность Icn (А)	10000
Номинальная предельная наибольшая отключающая способность Icu (кА)	1 - 4 А: 70 5 - 20 А: 20 25 - 63 А: 15
Рабочая отключающая способность Ics (А)	7 500
Номинальная частота (Гц)	50/60
Класс токоограничения	3
Импульсное выдерживаемое напряжение (кВ)	6.2
Механическая износостойкость	20 000
Электрическая износостойкость	10 000
Клеммы (мм ²) жесткий провод	25

Габаритные размеры



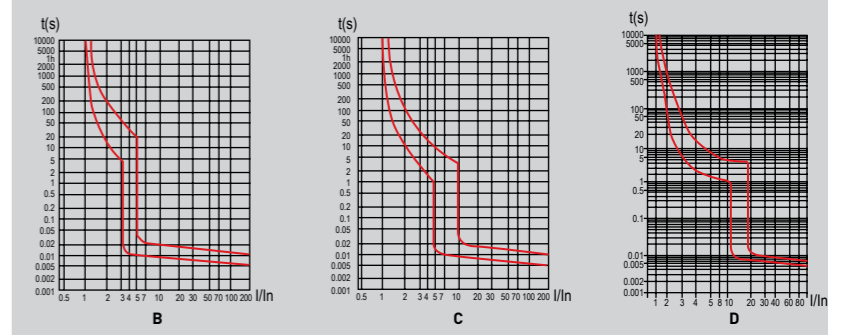
Схемы подключения



Рассеиваемая мощность

Номинальный ток (InA)	Максимальная рассеиваемая мощность/полюс (W)
In ≤ 10	3
10 < In ≤ 16	3.5
16 < In ≤ 25	4.5
25 < In ≤ 32	6
32 < In ≤ 40	7.5
40 < In ≤ 50	9
50 < In ≤ 63	13

Характеристики срабатывания



Номинальный ток, А	Мощность рассеивания, Вт	1P			Мощность рассеивания, Вт	2P		
		C	B	D		C	B	D
1	0,8	mcb10-1-01C-av	mcb10-1-01B-av	mcb10-1-01D-av	1,6	mcb10-2-01C-av	mcb10-2-01B-av	mcb10-2-01D-av
2	1	mcb10-1-02C-av	mcb10-1-02B-av	mcb10-1-02D-av	2	mcb10-2-02C-av	mcb10-2-02B-av	mcb10-2-02D-av
3	1,2	mcb10-1-03C-av	mcb10-1-03B-av	mcb10-1-03D-av	2,4	mcb10-2-03C-av	mcb10-2-03B-av	mcb10-2-03D-av
4	1,4	mcb10-1-04C-av	mcb10-1-04B-av	mcb10-1-04D-av	2,8	mcb10-2-04C-av	mcb10-2-04B-av	mcb10-2-04D-av
6	1,6	mcb10-1-06C-av	mcb10-1-06B-av	mcb10-1-06D-av	3,2	mcb10-2-06C-av	mcb10-2-06B-av	mcb10-2-06D-av
10	2	mcb10-1-10C-av	mcb10-1-10B-av	mcb10-1-10D-av	4	mcb10-2-10C-av	mcb10-2-10B-av	mcb10-2-10D-av
16	2,5	mcb10-1-16C-av	mcb10-1-16B-av	mcb10-1-16D-av	5	mcb10-2-16C-av	mcb10-2-16B-av	mcb10-2-16D-av
20	3	mcb10-1-20C-av	mcb10-1-20B-av	mcb10-1-20D-av	6	mcb10-2-20C-av	mcb10-2-20B-av	mcb10-2-20D-av
25	3,5	mcb10-1-25C-av	mcb10-1-25B-av	mcb10-1-25D-av	7	mcb10-2-25C-av	mcb10-2-25B-av	mcb10-2-25D-av
32	5	mcb10-1-32C-av	mcb10-1-32B-av	mcb10-1-32D-av	10	mcb10-2-32C-av	mcb10-2-32B-av	mcb10-2-32D-av
40	6	mcb10-1-40C-av	mcb10-1-40B-av	mcb10-1-40D-av	12	mcb10-2-40C-av	mcb10-2-40B-av	mcb10-2-40D-av
50	8	mcb10-1-50C-av	mcb10-1-50B-av	mcb10-1-50D-av	16	mcb10-2-50C-av	mcb10-2-50B-av	mcb10-2-50D-av
63	11	mcb10-1-63C-av	mcb10-1-63B-av	mcb10-1-63D-av	22	mcb10-2-63C-av	mcb10-2-63B-av	mcb10-2-63D-av
Номинальный ток, А	Мощность рассеивания, Вт	3P			Мощность рассеивания, Вт	4P		
		C	B	D		C	B	D
1	2,4	mcb10-3-01C-av	mcb10-3-01B-av	mcb10-3-01D-av	3,2	mcb10-4-01C-av	mcb10-4-01B-av	mcb10-4-01D-av
2	3	mcb10-3-02C-av	mcb10-3-02B-av	mcb10-3-02D-av	4	mcb10-4-02C-av	mcb10-4-02B-av	mcb10-4-02D-av
3	3,6	mcb10-3-03C-av	mcb10-3-03B-av	mcb10-3-03D-av	4,8	mcb10-4-03C-av	mcb10-4-03B-av	mcb10-4-03D-av
4	4,2	mcb10-3-04C-av	mcb10-3-04B-av	mcb10-3-04D-av	5,6	mcb10-4-04C-av	mcb10-4-04B-av	mcb10-4-04D-av
6	4,8	mcb10-3-06C-av	mcb10-3-06B-av	mcb10-3-06D-av	6,4	mcb10-4-06C-av	mcb10-4-06B-av	mcb10-4-06D-av
10	6	mcb10-3-10C-av	mcb10-3-10B-av	mcb10-3-10D-av	8	mcb10-4-10C-av	mcb10-4-10B-av	mcb10-4-10D-av
16	7,5	mcb10-3-16C-av	mcb10-3-16B-av	mcb10-3-16D-av	10	mcb10-4-16C-av	mcb10-4-16B-av	mcb10-4-16D-av
20	9	mcb10-3-20C-av	mcb10-3-20B-av	mcb10-3-20D-av	12	mcb10-4-20C-av	mcb10-4-20B-av	mcb10-4-20D-av
25	10,5	mcb10-3-25C-av	mcb10-3-25B-av	mcb10-3-25D-av	14	mcb10-4-25C-av	mcb10-4-25B-av	mcb10-4-25D-av
32	15	mcb10-3-32C-av	mcb10-3-32B-av	mcb10-3-32D-av	20	mcb10-4-32C-av	mcb10-4-32B-av	mcb10-4-32D-av
40	18	mcb10-3-40C-av	mcb10-3-40B-av	mcb10-3-40D-av	24	mcb10-4-40C-av	mcb10-4-40B-av	mcb10-4-40D-av
50	24	mcb10-3-50C-av	mcb10-3-50B-av	mcb10-3-50D-av	32	mcb10-4-50C-av	mcb10-4-50B-av	mcb10-4-50D-av
63	33	mcb10-3-63C-av	mcb10-3-63B-av	mcb10-3-63D-av	44	mcb10-4-63C-av	mcb10-4-63B-av	mcb10-4-63D-av

AV-6 DC Автоматический выключатель для постоянного тока

СТАНДАРТ: ГОСТ IEC 60898-2
IEC



Особенности конструкции

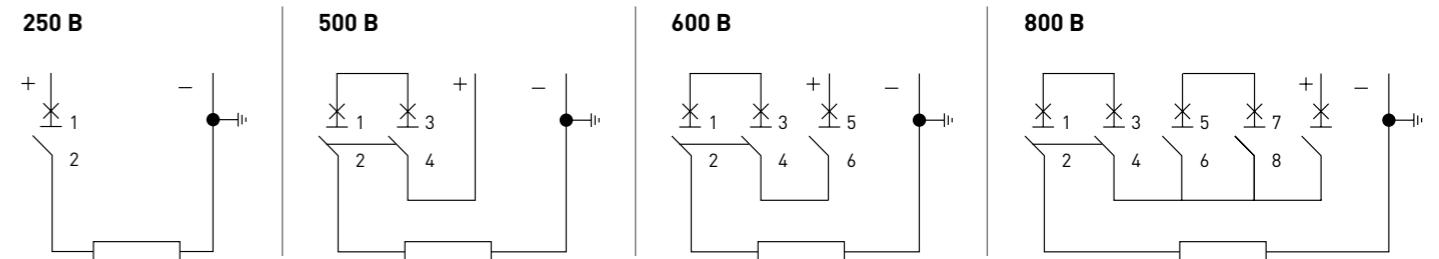
- Механизм мгновенной коммутации (ММК).
- Жесткий корпус 9 заклепок.
- Удобное окно для маркировки цепи.
- Литая лицевая панель.
- Окно реального состояния контактов с защитой от искр.
- Защитные шторки на клеммах.
- Полный набор аксессуаров.
- Возможность установки на монтажную плату.

Аксессуары

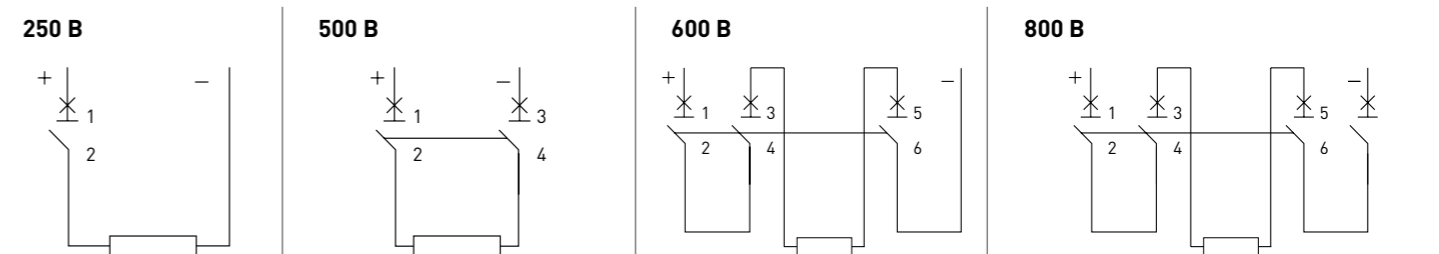
- Дополнительные контакты AV-OF, AV-SD.
- Независимый расцепитель AV-SNT, AV-SNT DC.
- Расцепитель минимального напряжения AV-MIN.
- Расцепитель максимального и минимального напряжения AV-MM.
- Моторный привод M1 (для 1P и 2P), M6.

Схемы подключения

Применение AV-6 DC в сети с одной заземленной полярностью

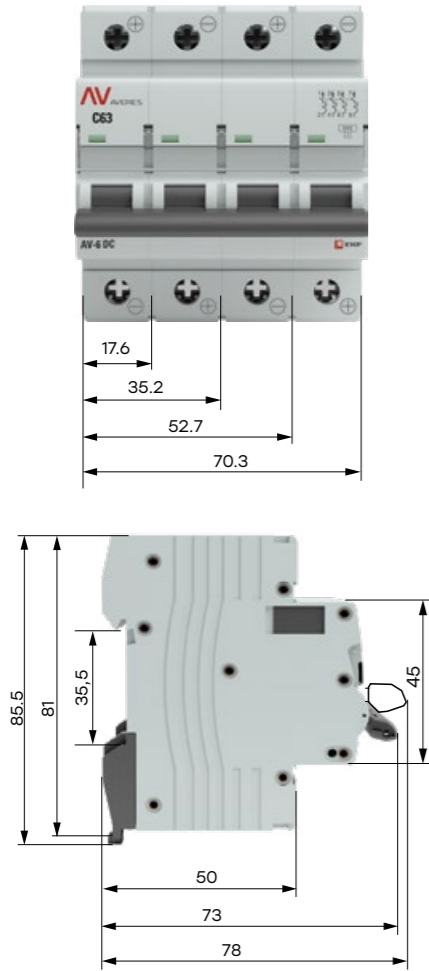


Применение AV-6 DC в сети, изолированной от земли

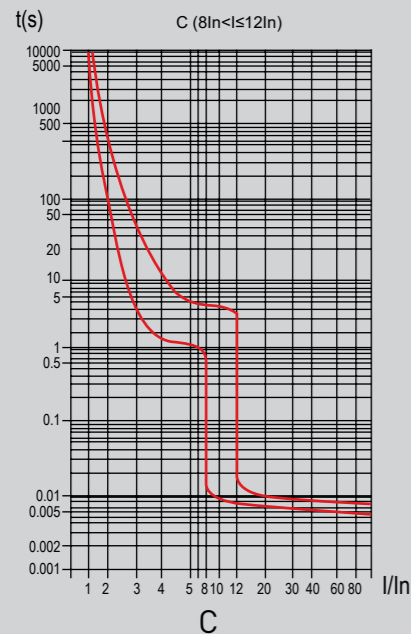


Анод и катод обязательно подключать в соответствующие клеммы автоматических выключателей. Сечение клемм: 1-32А 25 мм² и менее, 40-63А 35 мм² и менее.

Габаритные размеры



Характеристики срабатывания



Технические характеристики

Количество полюсов	1, 2, 3, 4
Номинальное напряжение (В)	1П: 250В DC, 2П: 500В DC, 3П: 600В DC, 4П: 800В DC
Номинальные токи (А)	1, 2, 3, 4, 6, 10, 13, 16, 20, 25, 32, 40, 50, 63
Характеристики срабатывания	C
Номинальная отключающая способность I _{ср} (кА)	6
Импульсное выдерживаемое напряжение (кВ)	6.2
Механическая износостойкость	20 000
Электрическая износостойкость	10000
Клеммы (мм ²), жесткий провод	25

Ном. ток, А	C			
	Мощность рассеивания, В	1P	Мощность рассеивания, В	2P
1	0,8	mcb6-DC-1-01C-av	1,6	mcb6-DC-2-01C-av
2	1	mcb6-DC-1-02C-av	2	mcb6-DC-2-02C-av
3	1,2	mcb6-DC-1-03C-av	2,4	mcb6-DC-2-03C-av
4	1,4	mcb6-DC-1-04C-av	2,8	mcb6-DC-2-04C-av
6	1,6	mcb6-DC-1-06C-av	3,2	mcb6-DC-2-06C-av
10	2	mcb6-DC-1-10C-av	4	mcb6-DC-2-10C-av
13	2,3	mcb6-DC-1-13C-av	4,6	mcb6-DC-2-13C-av
16	2,5	mcb6-DC-1-16C-av	5	mcb6-DC-2-16C-av
20	3	mcb6-DC-1-20C-av	6	mcb6-DC-2-20C-av
25	3,5	mcb6-DC-1-25C-av	7	mcb6-DC-2-25C-av
32	5	mcb6-DC-1-32C-av	10	mcb6-DC-2-32C-av
40	6	mcb6-DC-1-40C-av	12	mcb6-DC-2-40C-av
50	8	mcb6-DC-1-50C-av	16	mcb6-DC-2-50C-av
63	11	mcb6-DC-1-63C-av	22	mcb6-DC-2-63C-av

Ном. ток, А	C			
	Мощность рассеивания, В	3P	Мощность рассеивания, В	4P
1	2,4	mcb6-DC-3-01C-av	3,2	mcb6-DC-4-01C-av
2	3	mcb6-DC-3-02C-av	4	mcb6-DC-4-02C-av
3	3,6	mcb6-DC-3-03C-av	4,8	mcb6-DC-4-03C-av
4	4,2	mcb6-DC-3-04C-av	5,6	mcb6-DC-4-04C-av
6	4,8	mcb6-DC-3-06C-av	6,4	mcb6-DC-4-06C-av
10	6	mcb6-DC-3-10C-av	8	mcb6-DC-4-10C-av
13	6,9	mcb6-DC-3-13C-av	9,2	mcb6-DC-4-13C-av
16	7,5	mcb6-DC-3-16C-av	10	mcb6-DC-4-16C-av
20	9	mcb6-DC-3-20C-av	12	mcb6-DC-4-20C-av
25	10,5	mcb6-DC-3-25C-av	14	mcb6-DC-4-25C-av
32	15	mcb6-DC-3-32C-av	20	mcb6-DC-4-32C-av
40	18	mcb6-DC-3-40C-av	24	mcb6-DC-4-40C-av
50	24	mcb6-DC-3-50C-av	32	mcb6-DC-4-50C-av
63	33	mcb6-DC-3-63C-av	44	mcb6-DC-4-63C-av

AV-SNT, AV-SNT DC, AV-SNT-2, AV-MIN, AV-MM, AV-L

СТАНДАРТ: ГОСТ IEC 60947-5-1



Особенности конструкции

- Дополнительные устройства AV-SNT, AV-SNT DC ставится справа, AV-MIN и AV-MM устанавливаются с левой стороны к AV-6, AV-10, DV, DVA-6, DVA-10 для обеспечения функций сигнализации, дистанционного выключения, выключения при пороговых значениях напряжения.
- Дополнительный контакт AV-OF информирует о состоянии контактов аппарата (AV-6, AV-10, DV, DVA-6, DVA-10), к которому он присоединен.
- Сигнальный контакт AV-SD информирует о срабатывании аппарата (AV-6, AV-10, DV, DVA-6, DVA-10), к которому он присоединен по аварии (КЗ, перегрузка, ток утечки).
- Независимый расцепитель AV-SNT при поступлении сигнала на клеммы управления, выключает присоединенный к нему аппарат защиты AV-6, AV-10, DV, DVA-6, DVA-10.
- Расцепитель минимального напряжения AV-MIN при падении напряжения выключает присоединенный к нему аппарат защиты AV-6, AV-10, DV, DVA-6, DVA-10.
- Расцепитель минимального и максимального напряжения AV-MM при понижении и превышении напряжения выключает присоединенный к нему аппарат защиты AV-6, AV-10, DV, DVA-6, DVA-10.
- Сигнальные лампы AV-L реализованы в трех цветах: красный, зеленый и желтый.

Дополнительный контакт 1NO + 1NC

Категория применения	Номинальный ток (А)	Номинальное напряжение (В)
AC12	3	400
	6	230
DC12	6	24
	2	48
	1	130

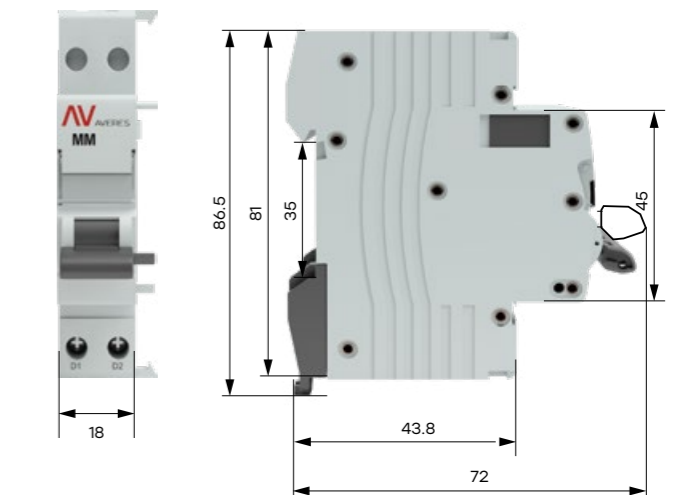
Независимый расцепитель

- Номинальное напряжение (В): AC 230V.
- Диапазон напряжения управления: (70%~146%) x U_e.

Расцепитель минимального напряжения

- Номинальное напряжение (В): AC 230V.
- Напряжение срабатывания: (35%~70%) x U_e.
- Напряжение несрабатывания: (85%~110%) x U_e.

Габаритные размеры AV-SNT, AV-SNT-2, AV-MIN, AV-MM



AV-OF, AV-SD

СТАНДАРТ: ГОСТ IEC 60947-5-1



Схема соединения

AV-OF	AV-OF	AV-10 AV-6	AV-SNT
AV-OF	AV-SD	AV-10 AV-6	AV-SNT
AV-SD	AV-SD	AV-10 AV-6	AV-SNT

Дополнительный контакт

- Нагрузочная способность:
 - AC: Un=400V In=3A
 - Un=230V In=6A
 - DC: Un=130V In=1A
 - Un=48V In=2A
 - Un=24V In=6A
- Диэлектрическая стойкость: 2 кВ/1min.
- Электрическая износостойкость: ≤5000.
- Устанавливается с левой стороны автоматического выключателя и показывает состояние положения контактов этого автоматического выключателя.

Независимый расцепитель

- Номинальное напряжение изоляции (Ui): 500V.
- Номинальное напряжение управления (Us): AC 400, 230, 125V.
- Диапазон напряжения управления: 70%~100% Us.
- Ток потребления:
 - AC: 3A/400V
 - AC: 6A/230V
 - AC: 9A/125V
- Диэлектрическая стойкость: 2 кВ/1min.
- Электрическая износостойкость: ≤4000.
- Устанавливается с правой стороны автоматического выключателя или ВДТ и используется для отключения присоединенного устройства по сигналу в цепи управления.

	Применение	Артикул
AV-OF	Дополнительные контакты AV-OF EKF AVERES предназначены для применения во вспомогательных цепях управления и сигнализации переменного и постоянного тока. Дополнительный контакт AV-OF информирует о состоянии контактов аппарата, к которому он присоединен. Соответствует требованиям ГОСТ Р 50030.5.1-2005 (IEC 60947-5-1:2003).	av-of-averes
AV-SD	Сигнальные контакты AV-SD EKF AVERES предназначены для применения во вспомогательных цепях управления, сигнализации переменного и постоянного тока. Сигнальный контакт AV-SD информирует о срабатывании по аварии (КЗ, перегрузка, ток утечки) аппарата, к которому он присоединен. Соответствует требованиям ГОСТ Р 50030.5.1-2005 (IEC 60947-5-1:2003).	av-sd-averes
AV-MIN	Расцепители минимального напряжения AV-MIN EKF AVERES предназначены для отключения одно-, двух-, трех- или четырехполюсных автоматических выключателей серии AVERES при недопустимом понижении напряжения. Соответствует требованиям ГОСТ Р 50030.5.1-2005 (IEC 60947-5-1:2003).	av-min-averes
AV-MM	Расцепитель минимального и максимального напряжения AV-MM EKF AVERES предназначен для отключения одно-, двух-, трех- или четырехполюсного автоматического выключателя серии AVERES при недопустимом снижении или повышении напряжения. Соответствует требованиям ГОСТ Р 50030.5.1-2005.	av-mm-averes
AV-SNT	Расцепители независимые AV-SNT предназначены для дистанционного отключения 1-, 2-, 3- или 4-полюсных автоматических выключателей серии AVERES. AV-SNT выполнены в габарите 1-полюсного автоматического выключателя AV. Соответствует требованиям ГОСТ Р 50030.5.1-2005 (IEC 60947-5-1:2003).	av-snt-averes



Схема соединения

AV-OF	AV-OF	DVA-6 DV
AV-OF	AV-SD	DVA-6 DV
AV-SD	AV-SD	DVA-6 DV
AV-SNT-2	DVA-6 DV	

Аварийный контакт

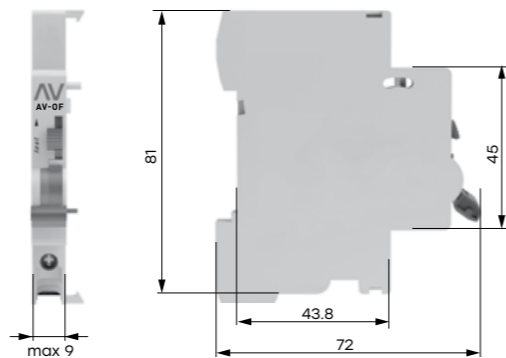
- Нагрузочная способность:
 - AC: Un=400V In=3A
 - Un=230V In=6A
 - DC: Un=130V In=1A
 - Un=48V In=2A
 - Un=24V In=6A
- Диэлектрическая стойкость: 2 кВ/1min.
- Электрическая износостойкость: ≤5000.
- Устанавливается с левой стороны автоматического выключателя и сигнализирует об аварийном срабатывании этого автоматического выключателя.

Расцепитель минимального и максимального напряжения

- Номинальное напряжение (Ui): AC 230V.
- Номинальное напряжение изоляции (Ui): 500V.
- Диапазон напряжения срабатывания (Umax): 280V ± 5%.
- Диапазон напряжения срабатывания (Umin): 170V ± 5%.
- Ток потребления:
 - AC: 3A/400V
 - AC: 6A/230V
 - AC: 9A/125V
- Диэлектрическая стойкость: 2 кВ/1min.
- Электрическая износостойкость: ≤4000.
- Устанавливается с правой стороны автоматического выключателя или ВДТ и используется для отключения присоединенного устройства в случае падения или превышения пороговых значений диапазона напряжения.

	Применение	Артикул
AV-L	Лампа сигнальная типа AV-L EKF AVERES (красная, зеленая, желтая) предназначена для применения во вспомогательных цепях управления и сигнализации переменного тока для световой индикации. Лампа сигнальная соответствует требованиям. Лампа сигнальная типа AV-L EKF AVERES предназначена для применения во вспомогательных цепях управления и сигнализации переменного тока для световой индикации. Лампа сигнальная соответствует требованиям ГОСТ Р 50030.5.1-2005 (IEC 60947-5-1:2003).	av-l-red-averes av-l-yellow-averes av-l-green-averes

Габаритные размеры AV-OF и AV-SD



DV

Выключатель дифференциального тока

СТАНДАРТ: ГОСТ 31601.2.1 (IEC 61008-2-1)



Особенности конструкции

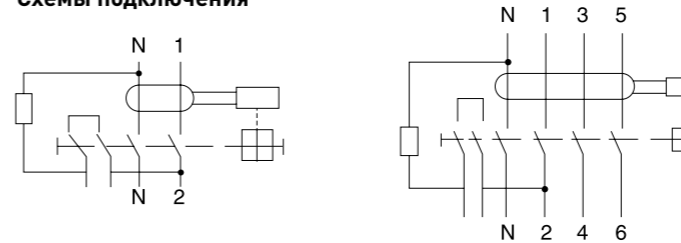
- Высокое значение выдерживаемого тока короткого замыкания I_{Δn} = 10 000 A.
- Удобное окно для маркировки цепи.
- Литая лицевая панель.
- Окно реального состояния контактов с защитой от искр.
- Защитные шторки на клеммах.
- Полный набор аксессуаров.



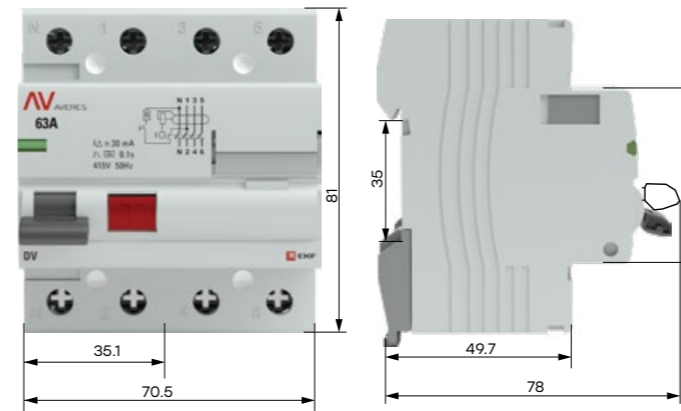
Технические характеристики

Количество полюсов	2, 4
Номинальное напряжение (В)	230(240) / 400(415) AC
Номинальные токи (А)	25, 40, 63, 80, 100
Номинальная предельная наибольшая отключающая способность по ГОСТ 50030.2, (1-4А), Icu (кА)	6
Тип модуля дифференциальной защиты	Электрохимический
Тип срабатывания по дифференциальному току	A, AC, S
Номинальный дифференциальный ток I _{Δn} (А)	0.03, 0.1, 0.3, 0.01
Номинальный условный ток короткого замыкания I _{Δn} = Δс(кА)	10
Номинальная частота [Гц]	50/60
Механическая износостойкость, кол-во циклов	20 000
Коммутационная износостойкость, кол-во циклов	10 000
Клеммы (мм ²), жесткий провод	25

Схемы подключения



Габаритные размеры



Время срабатывания по дифференциальному току

Тип	I _n /A	I _{Δn} /A	Диф. ток (I _Δ) соответствует времени срабатывания (сек)				
			I _{Δn}	2 I _{Δn}	5 I _{Δn}	5A, 10A, 20A, 50A, 100A, 200A, 500A	
Обычный	-	-	0.3	0.15	0.04	0.04	Максимальное время срабатывания
Селективный тип (S тип)	≥25	>	0.5	0.2	0.15	0.15	Максимальное время срабатывания
			0.13	0.06	0.05	0.04	Минимальное время несрабатывания

Диапазон срабатывания ВДТ

Тип	Ток срабатывания I _Δ / A	
AC	0.5 I _{Δn} < I _Δ < I _{Δn}	
A	Угол отставания	I _{Δn} > 0.01A
	0°	0.35 I _{Δn} ≤ I _Δ ≤ 1.4 I _{Δn}
	90°	0.25 I _{Δn} ≤ I _Δ ≤ 2 I _{Δn}
	135°	0.11 I _{Δn} ≤ I _Δ ≤ 1.4 I _{Δn}

Дополнительные устройства

- Дополнительные контакты AV-OF, AV-SD.
- Независимый расцепитель AV-SNT-2.

Ном. ток, А	30, mA		100, mA		300, mA	
	2P	4P	2P	4P	2P	4P
A						
25	rccb-2-25-30-a-av	rccb-4-25-30-a-av	rccb-2-25-100-a-av	rccb-4-25-100-a-av	rccb-2-25-300-a-av	rccb-4-25-300-a-av
40	rccb-2-40-30-a-av	rccb-4-40-30-a-av	rccb-2-40-100-a-av	rccb-4-40-100-a-av	rccb-2-40-300-a-av	rccb-4-40-300-a-av
63	rccb-2-63-30-a-av	rccb-4-63-30-a-av	rccb-2-63-100-a-av	rccb-4-63-100-a-av	rccb-2-63-300-a-av	rccb-4-63-300-a-av
80	rccb-2-80-30-a-av	rccb-4-80-30-a-av	rccb-2-80-100-a-av	rccb-4-80-100-a-av	rccb-2-80-300-a-av	rccb-4-80-300-a-av
100	rccb-2-100-30-a-av	rccb-4-100-30-a-av	rccb-2-100-100-a-av	rccb-4-100-100-a-av	rccb-2-100-300-a-av	rccb-4-100-300-a-av
AC						
25	rccb-2-25-30-ac-av	rccb-4-25-30-ac-av	rccb-2-25-100-ac-av	rccb-4-25-100-ac-av	rccb-2-25-300-ac-av	rccb-4-25-300-ac-av
40	rccb-2-40-30-ac-av	rccb-4-40-30-ac-av	rccb-2-40-100-ac-av	rccb-4-40-100-ac-av	rccb-2-40-300-ac-av	rccb-4-40-300-ac-av
63	rccb-2-63-30-ac-av	rccb-4-63-30-ac-av	rccb-2-63-100-ac-av	rccb-4-63-100-ac-av	rccb-2-63-300-ac-av	rccb-4-63-300-ac-av
80	rccb-2-80-30-ac-av	rccb-4-80-30-ac-av	rccb-2-80-100-ac-av	rccb-4-80-100-ac-av	rccb-2-80-300-ac-av	rccb-4-80-300-ac-av
100	rccb-2-100-30-ac-av	rccb-4-100-30-ac-av	rccb-2-100-100-ac-av	rccb-4-100-100-ac-av	rccb-2-100-300-ac-av	rccb-4-100-300-ac-av
S						
25	rccb-2-25-30-s-av	rccb-4-25-30-s-av	rccb-2-25-100-s-av	rccb-4-25-100-s-av	rccb-2-25-300-s-av	rccb-4-25-300-s-av
40	rccb-2-40-30-s-av	rccb-4-40-30-s-av	rccb-2-40-100-s-av	rccb-4-40-100-s-av	rccb-2-40-300-s-av	rccb-4-40-300-s-av
63	rccb-2-63-30-s-av	rccb-4-63-30-s-av	rccb-2-63-100-s-av	rccb-4-63-100-s-av	rccb-2-63-300-s-av	rccb-4-63-300-s-av
80	rccb-2-80-30-s-av	rccb-4-80-30-s-av	rccb-2-80-100-s-av	rccb-4-80-100-s-av	rccb-2-80-300-s-av	rccb-4-80-300-s-av
100	rccb-2-100-30-s-av	rccb-4-100-30-s-av	rccb-2-100-100-s-av	rccb-4-100-100-s-av	rccb-2-100-300-s-av	rccb-4-100-300-s-av

DVA-6

Автоматический выключатель дифференциального тока

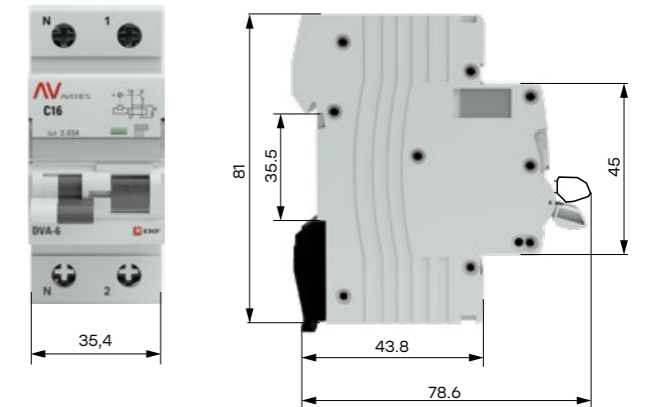
СТАНДАРТ: ГОСТ IEC 61009-1



Технические характеристики

Количество полюсов	1P+N
Номинальное напряжение (В)	230 / 400 AC
Номинальные токи (А)	6, 10, 13, 16, 20, 25, 32, 40
Характеристики срабатывания	B, C, D
Номинальная предельная наибольшая отключающая способность по ГОСТ 50030.2, [1-4A], Icu (кА)	6
Номинальная отключающая способность Icn (кА)	6
Номинальная частота (Гц)	50/60
Механизм	Электрохимический
Тип срабатывания по диф. току	A, AC, S
Номинальный дифференциальный ток IΔn(A)	0.03, 0.1, 0.3
Механическая износостойкость	20 000
Электрическая износостойкость	10 000
Клеммы (мм ²), жесткий провод	16

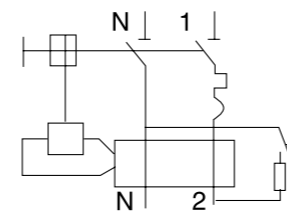
Габаритные размеры



Особенности конструкции

- Двойной рычаг – сигнализация причины срабатывания.
- Удобное окно для маркировки цепи.
- Литая лицевая панель.
- Окно реального состояния контактов с защитой от искр.
- Защитные шторки на клеммах.
- Полный набор аксессуаров.

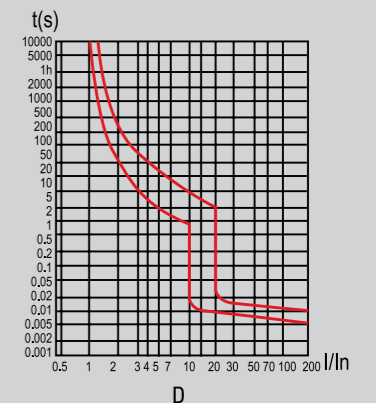
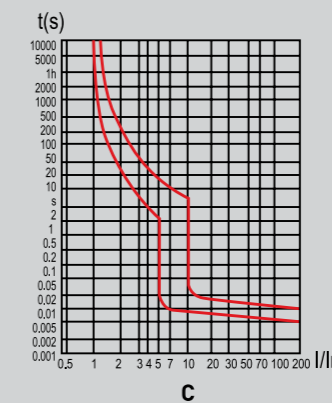
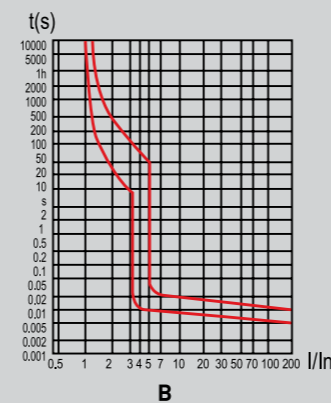
Схемы подключения



Дополнительные устройства

1. Дополнительные контакты AV-OF, AV-SD.
2. Независимый расцепитель AV-SNT-2.

Характеристики срабатывания



Ном. ток, А	30, МА				100, МА				300, МА					
	B		C		D		B		C		D			
	rcbo6-1pn-6B-30-a-av	rcbo6-1pn-6C-30-a-av	rcbo6-1pn-6B-100-a-av	rcbo6-1pn-6C-100-a-av	rcbo6-1pn-6D-100-a-av	rcbo6-1pn-6B-300-a-av	rcbo6-1pn-6C-300-a-av	rcbo6-1pn-6D-300-a-av	rcbo6-1pn-6B-100-a-av	rcbo6-1pn-6C-100-a-av	rcbo6-1pn-6D-100-a-av	rcbo6-1pn-6B-300-a-av	rcbo6-1pn-6C-300-a-av	rcbo6-1pn-6D-300-a-av
6														
10														
13														
16														
20														
25														
32														
40														
50														
63														
Ном. ток, А	30, МА				100, МА				300, МА					
	B		C		D		B		C		D			
	rcbo6-1pn-6B-30-ac-av	rcbo6-1pn-6C-30-ac-av	rcbo6-1pn-6B-100-ac-av	rcbo6-1pn-6C-100-ac-av	rcbo6-1pn-6D-100-ac-av	rcbo6-1pn-6B-300-ac-av	rcbo6-1pn-6C-300-ac-av	rcbo6-1pn-6D-300-ac-av	rcbo6-1pn-6B-100-ac-av	rcbo6-1pn-6C-100-ac-av	rcbo6-1pn-6D-100-ac-av	rcbo6-1pn-6B-300-ac-av	rcbo6-1pn-6C-300-ac-av	rcbo6-1pn-6D-300-ac-av
6														
10														
13														
16														
20														
25														
32														
40														
50														
63														

M-1

Моторный привод

СТАНДАРТ: ГОСТ ИЕС 60947-5-1



Технические характеристики

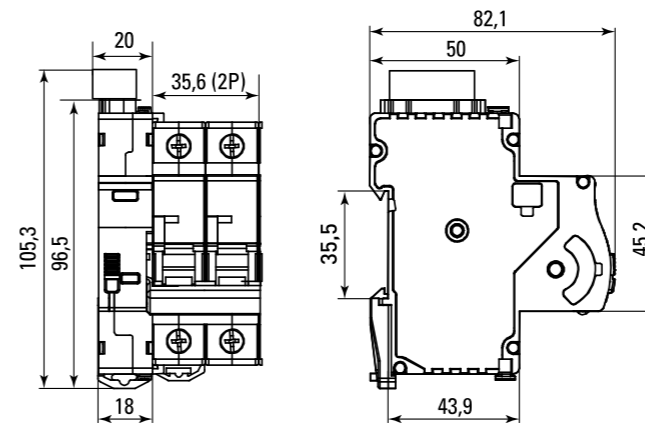
Напряжение, В (АС)	230
Мощность, ВА	1,5
Напряжение изоляции, В/мин.	4000
Коммутационная износостойкость, циклов	8000
Электрическая износостойкость, циклов	6000
Мощность покоя, Вт	0,5
Время взвода, сек.	1
Количество взводов, раз	3
Время между взводами, сек.	10-60-300
Степень защиты	IP20
Климатическое исполнение	УХЛ3

Особенности конструкции

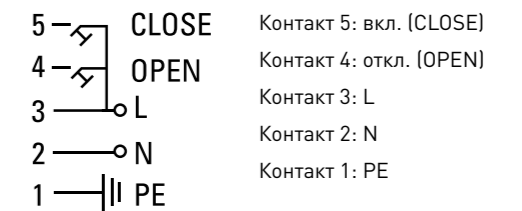
AV-M1 – моторный привод с возможностью управления как по команде, так и работой в автоматическом режиме. Устройство имеет также режим блокировки для проведения ремонтных работ на линии.

AV-M1 имеет возможность подключения только к одно- и двухполюсным автоматам **AV-6** и **AV-10 EKF AVERES**.

Габаритные размеры



Типовая схема подключения



Наименование	Совместимость	Напряжение, В	Электрическая износостойкость	Артикул
Моторный привод AV-M1	AV-6, AV-10 (1P и 2P), DV, DVA-6	230	6000	av-m1-averes

M6

Моторный привод

СТАНДАРТ: ГОСТ IEC 60947-5-1



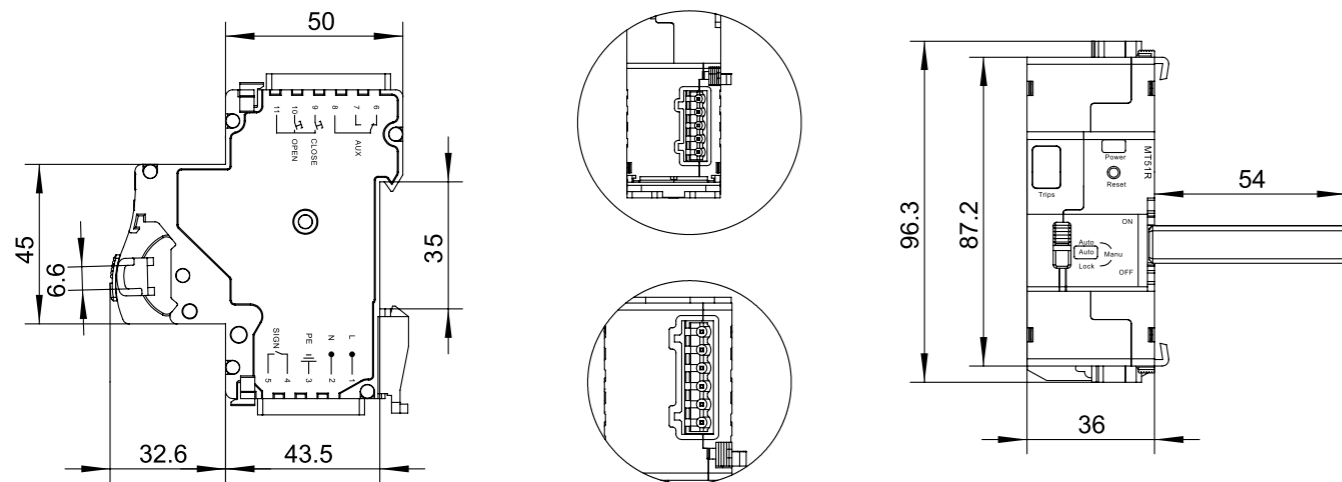
Технические характеристики

Напряжение (В) AC	230
Мощность (ВА)	3
Напряжение изоляции (В/мин)	4000
Электрическая износостойкость	5000
Мощность покоя (Вт)	0.5
Время взвода (с)	< 0.1
Количество взводов (раз) настраивается	0, 1, 2, 3, 4, 5, 6, 7, 8, 9
Время между взводами (с) настраивается	0, 10, 20, 30, 45, 60, 90, 120, 150, 180
Температура работы (°C)	от -25 до +55
Температура хранения (°C)	от -40 до +70

Особенности конструкции

M6 – моторный привод с возможностью управления по команде и работой в автоматическом режиме. В настройках автоматического режим реклоузера регулируется количество взведений и время, через которое они будут происходить. В случае неустранимого КЗ моторный привод не производит повторное включение. Устройство имеет также режим блокировки для проведения ремонтных работ на линии. Возможна коммутация алюминиевым и медным проводом. AV-M6 имеет возможность подключения к AV-6, AV-10, DV, DVA-6 EKF AVERES.

Габаритные размеры



Наименование	Напряжение, В	Электрическая износостойкость	Совместимость	Артикул
AV-M6 EKF AVERES	230	5000	AV-6, AV-10, AVN, DV, DVA-6	av-m6-averes

AVN

Выключатель нагрузки

СТАНДАРТ: ГОСТ IEC 60947-5-1



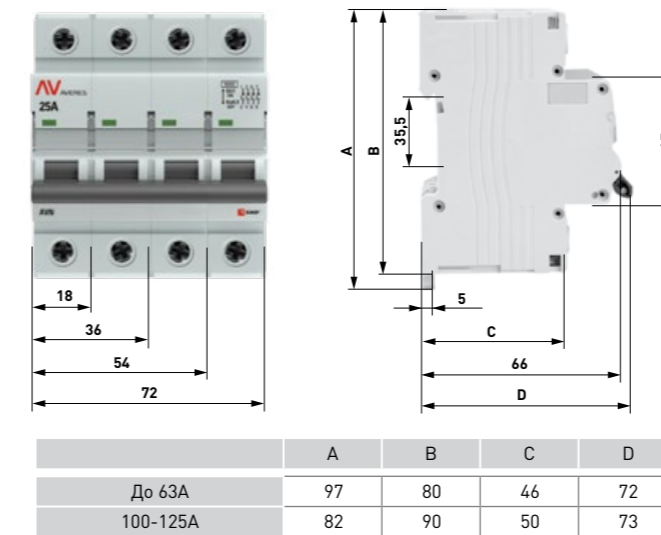
Технические характеристики

Номинальное напряжение, Un, В	230/400
Частота f, Гц	50–60
Номинальный ток In, А Номинальный кратковременно выдерживаемый ток Icw, кА (1с) = 1кА	16, 25, 40, 63
Номинальный ток In, А Номинальный кратковременно выдерживаемый ток Icw, кА (1с) = 2кА	100, 125
Номинальная наибольшая включающая способность (на к.з.), Icm, кА	0,945
Номинальное выдерживаемое импульсное напряжение, Uimp, кВ	6
Механическая износостойкость, циклов	20 000
Коммутационная износостойкость, циклов	10 000
Степень защиты	IP20
Число полюсов	1, 2, 3, 4
Сечение подключаемого провода (до 63А), мм ²	25
Диапазон рабочих температур, °C	От -40 до +50

Особенности конструкции

Выключатели нагрузки AVN EKF AVERES являются механическими коммутационными аппаратами и применяются для оперативных включений и отключений в электрических цепях переменного тока. Выключатели предназначены для коммутации активных и индуктивных нагрузок, включая двигатели, уже защищенные другими коммутационными аппаратами. Возможность подключения к AVN дополнительных устройств AV-OF, AV-SD.

Габаритные размеры



Кол-во полюсов	Масса нетто, кг	Артикул					
		Ном. ток, In, А					
		16	25	40	63	100	125
1P	0,115	avn-1-16-av	avn-1-25-av	avn-1-40-av	avn-1-63-av	avn-1-100-av	avn-1-125-av
2P	0,23	avn-2-16-av	avn-2-25-av	avn-2-40-av	avn-2-63-av	avn-2-100-av	avn-2-125-av
3P	0,345	avn-3-16-av	avn-3-25-av	avn-3-40-av	avn-3-63-av	avn-3-100-av	avn-3-125-av
4P	0,46	avn-4-16-av	avn-4-25-av	avn-4-40-av	avn-4-63-av	avn-4-100-av	avn-4-125-av

Типовые схемы подключения



СИЛОВЫЕ АВТОМАТИЧЕСКИЕ ВЫКЛЮЧАТЕЛИ AVERES

9

ПРЕИМУЩЕСТВ

1 Полный набор аксессуаров

Что это дает?

Дополнительные контакты и сигнальные контакты позволяют создать систему диспетчеризации, для информирования о состоянии тех или иных аппаратов защиты в системе электрораспределения. Независимый расцепитель обеспечивает возможность удаленного отключения аппарата. Моторные

приводы могут не только отключать, но и включать аппараты по команде системы управления. Расцепители максимального и минимального напряжения служат для защиты от скачков и провалов напряжения, обеспечивая защиту потребителя.

2 Технология поддержания одинакового контактного давления

Как это работает?

AV POWER имеет подпружиненный как подвижный, так и неподвижный контакты.

Что это дает?

При износе контакта давление на сомкнутых контактах остаётся постоянным, что обеспечивает стабильность работы и тепловую стабильность автомата на всём сроке службы и увеличивает срок службы выключателя.

3 Увеличенное пятно контакта на силовых контактах

Как это работает?

3 степени свободы как подвижного, так и неподвижного силовых контактов, а также конфигурация серебрясодержащих контактных напаяек принудительно позиционируют силовые контакты с максимально возможным пятном контакта.

Что это дает?

Специальная самопозиционирующаяся контактная система позволяет повысить пятно контакта, что приводит к уменьшению переходного сопротивления на силовых контактах и поэтому AV POWER меньше греется, что увеличивает срок службы и сохраняет стабильность работы на всём протяжении срока эксплуатации.

4 Серебросодержащие контактные площадки на силовых контактах

Что это дает?

Серебро имеет самое минимальное сопротивление. Имея серебрясодержащие контактные площадки, AV POWER обладает минимальным переходным сопротивлением на силовых кон-

тактах и поэтому меньше греется, что увеличивает срок службы и сохраняет стабильность работы на всём протяжении срока эксплуатации.

5 Контактная технология «антикапля»

Как это работает?

Серебросодержащие напайки на силовых контактах имеют в своём составе тугоплавкие элементы.

Что это дает?

Такая технология позволяет предотвратить сплавление кон-

тактов при смыкании под нагрузкой и уменьшают износ при размыкании. Это обеспечивает более надёжную работу AV POWER во время эксплуатации и увеличивает срок его эксплуатации.

6 Механизм мгновенной коммутации

Как это работает?

Для того, чтобы включить, а тем более отключить AV POWER необходимо сначала взвести пружину механизма мгновенной коммутации. При расцеплении, размыкание силовых контактов происходит под воздействием взведённой пружины механизма мгновенной коммутации, что приводит к увеличению быстродействия на 5-10%.

Что это дает?

Такой механизм даёт большие скорости размыкания, как следствие дуга при размыкании горит меньше, что приводит к уменьшению износа контактов и как следствие к увеличению срока эксплуатации AV POWER.

7 Специальная конструкция дугогасительной камеры

Как это работает?

При размыкании образует магнитное поле, которое увлекает дугу в дугогасительную камеру. Конфигурация дугогасительной камеры такова, что при размыкании контактов на входе из контактной камеры образуется высокая скорость газа, которая быстро гасит дугу.

Что это дает?

Быстрый разрыв дуги приводит к уменьшению энерговыделения при расцеплении и КЗ, что приводит к снижению износа AV POWER и приводит к увеличению срок эксплуатации.

8 AV POWER ETU2.2/6.2 может быть объединен в коммуникационную сеть

Как это работает?

В электронных расцепителях ETU2.2/6.2 имеются: блок коммуникации с интерфейсом, дополнительные модули для конвертации в различные протоколы, MODBUS в PROFIBUS, DP и другие протоколы.

Что это дает?

Все современные технологические системы как промышлен-

ные, так и энергетические, имеют централизованное управление с передачей рабочих параметров в центр принятия решения. Такие системы более гибки и надёжны в управлении.

AV POWER ETU2.2/6.2 может быть инсталлирована в любую из имеющихся централизованных систем, а также идеально подходит для проектирования подобных систем.

9 Уникальный модуль индикации AV-CM

Функция.

Может быть установлен в щит и на дверь шкафа. Во время работы показывает текущие параметры тока и информацию о причинах отключения автомата.

Может быть использован:

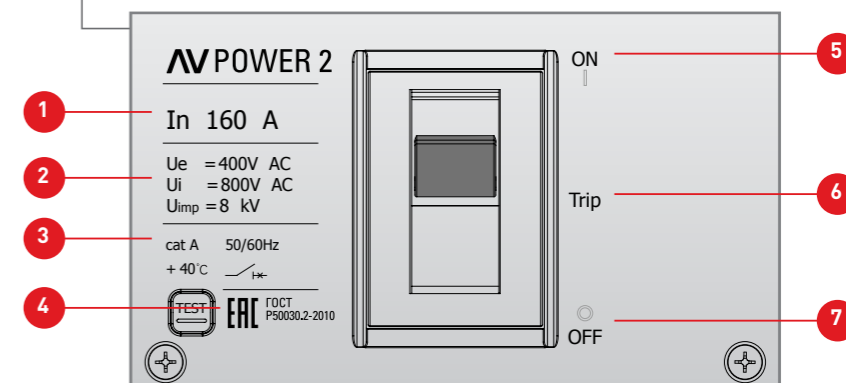
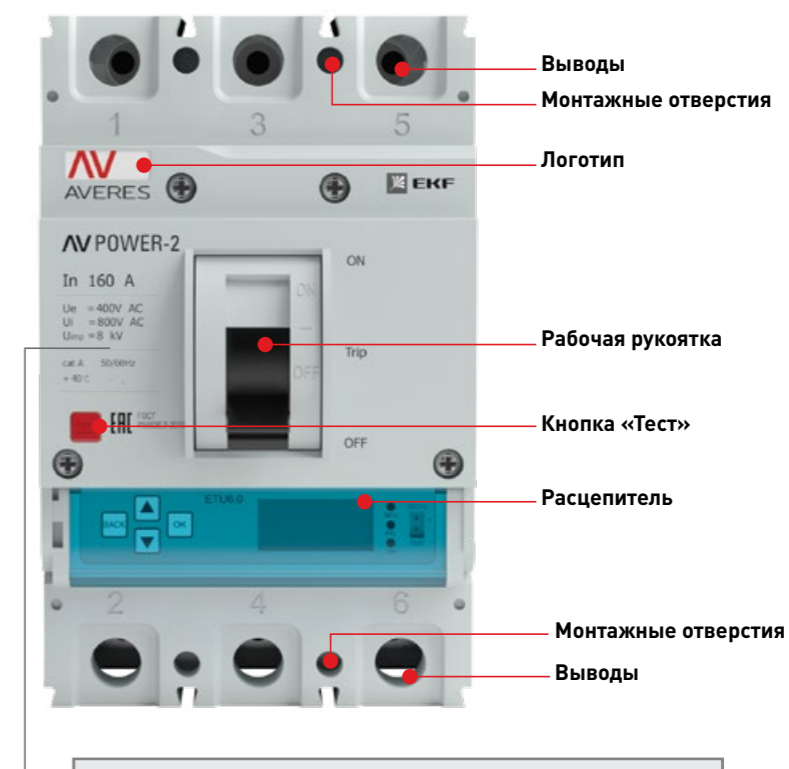
- для дистанционного отключения выключателя;
- ручного программирования настроек выключателя;
- удаленной связи между адаптером порта;
- индикации рабочих параметров.



AV POWER АВТОМАТИЧЕСКИЙ ВЫКЛЮЧАТЕЛЬ

AV POWER-2/3 250A 50kA ETU6.0

- Название линейки продукции
- Название серии силовых автоматических выключателей
- Габарит корпуса
- Количество полюсов
- Номинальный ток
- Предельная коммутационная способность
- Расцепитель



1. Номинальный ток.
2. Стандартные функции:
 Ui: номинальное напряжение изоляции;
 Uimp: номинальное импульсное напряжение;
 Ue: номинальное рабочее напряжение;
 Ics: номинальная предельная отключающая способность;
 Ics: номинальная отключающая способность.
3. Категория расцепления.
4. Соответствие стандартов.
5. Индикатор положения «Включено».
6. Индикатор положения «Сработал».
7. Индикатор положения «Выключено».

АВТОМАТИЧЕСКИЙ ВЫКЛЮЧАТЕЛЬ



Увеличенный срок службы

- Специальная самопозиционирующаяся контактная система позволяет повысить пятно контакта. При размыкании образует магнитное поле, которое увлекает дугу в дугогасительную камеру.

Увеличенный срок службы механизма расцепления

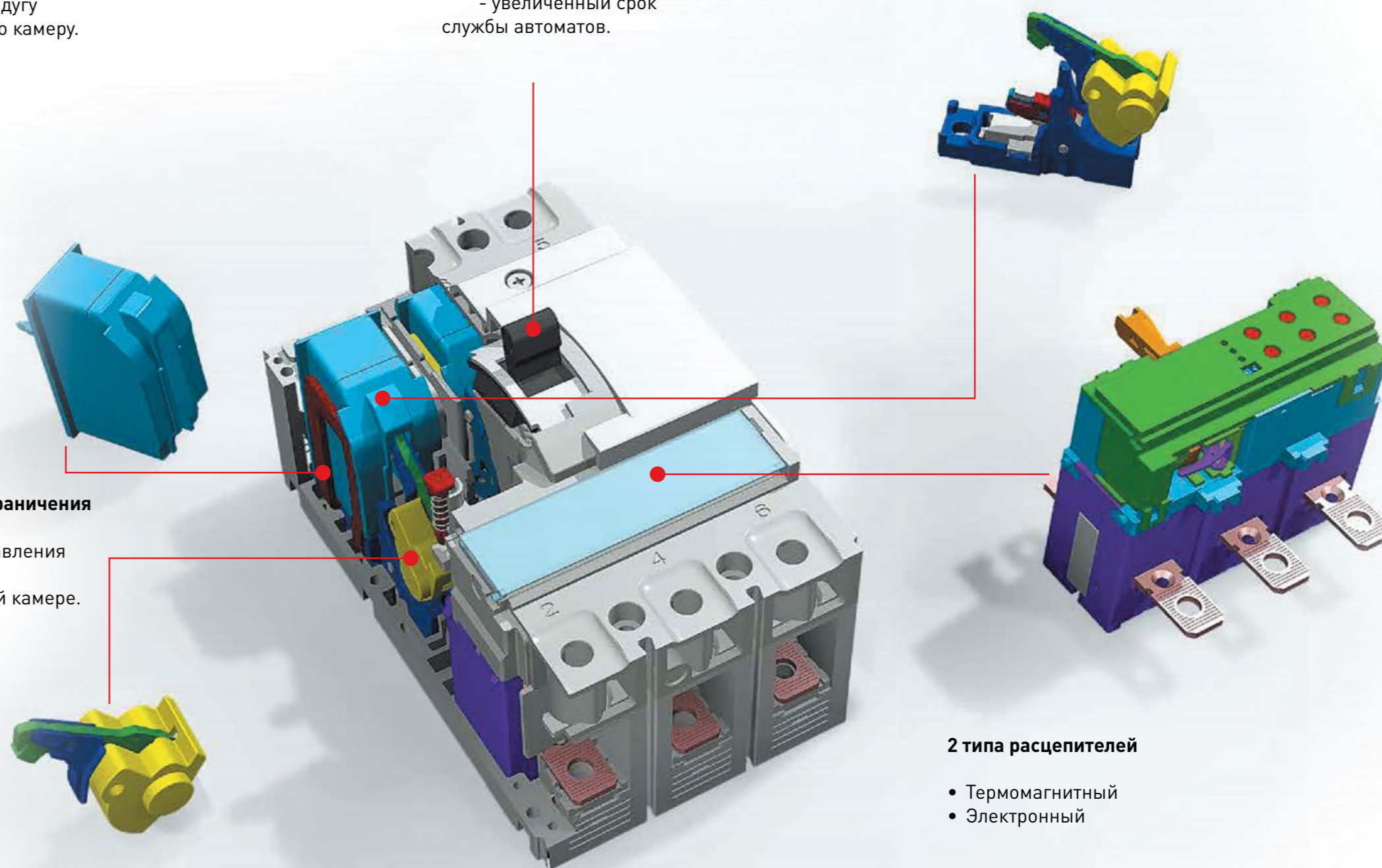
- Механизм расцепления оптимизирован на сокращение времени расцепления.
- Увеличение быстродействия на 5—10%:
 - уменьшенный износ контактных поверхностей;
 - увеличенный срок службы автоматов.

Технология поддержания одинакового контактного давления

- При износе контакта давление на сомкнутых контактах остается постоянным. Это увеличивает срок службы выключателя.
- Серебросодержащие контактные площадки обеспечивают небольшое переходное соединение и долговечность.

Технология токоограничения

- Изменение направления движения газов в дугогасительной камере.



2 типа расцепителей

- Термагнитный
- Электронный

AV POWER

Автоматический выключатель
ГОСТ Р 50030.2-2010 (МЭК 60947-2:2006)

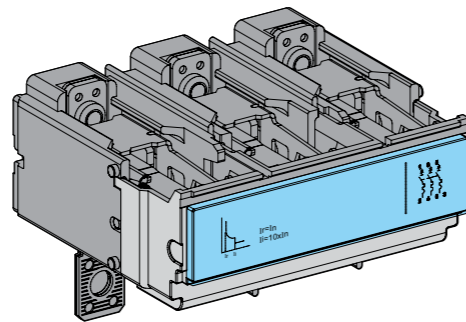
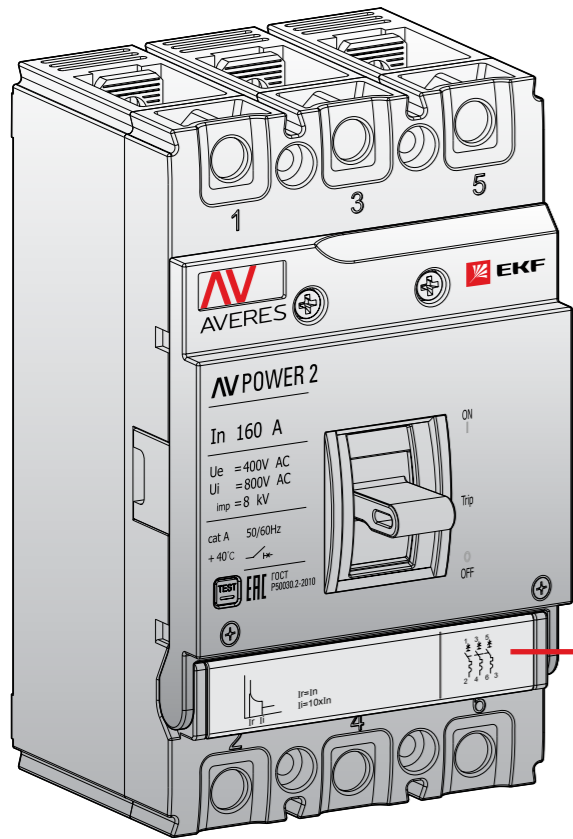
От **AV POWER-1** до **AV POWER-4**. Это стандартные устройства с возможностью подбора расцепителей, как термомангнитных и электронных, так и расцепителей с защитой от токов утечки.

Унифицированный размер модуля расцепителя позволяет установить любой расцепитель на основание для достижения необходимого типа защиты.

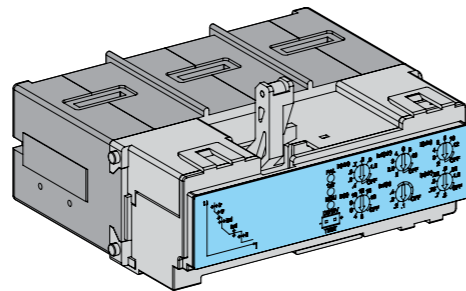
В зависимости от необходимого типа защиты может выбрать

любой другой блок расцепителя.

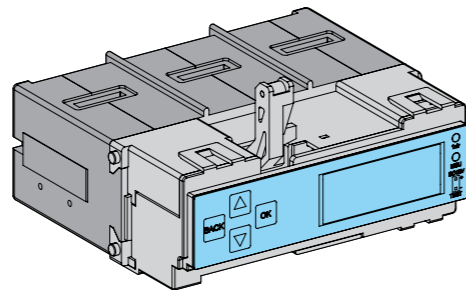
- Стандартный ТМ-расцепитель.
- Электронный расцепитель обеспечивает трехступенчатую защиту, измерение, сигнализацию и функцию передачи данных.
- Модуль связи может быть настроен для работы с четырьмя единицами дистанционного управления и адаптирован к разным протоколам обмена данных.



TM — блок термомангнитной защиты (защита распределения).



ETU2.0 — электронный блок защиты (стандарт).
ETU2.2 — электронный блок защиты (стандартный тип связи).



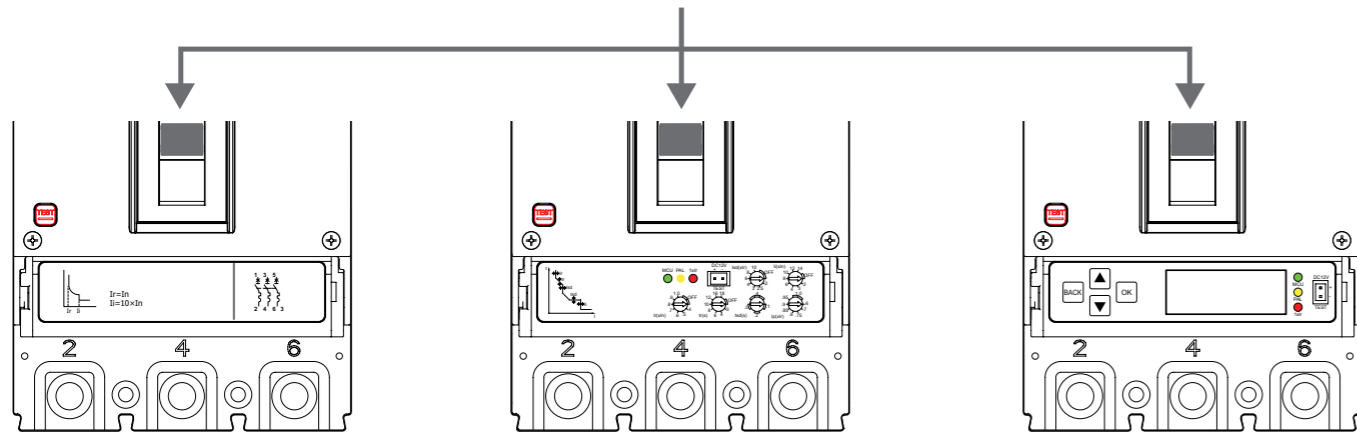
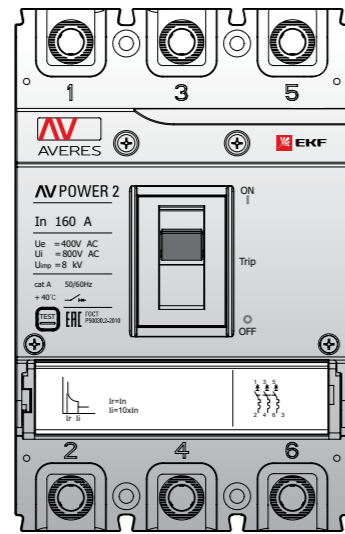
ETU6.0 — электронный блок защиты (ЖК-экран).
ETU6.2 — электронный блок защиты (интеллектуальный тип связи - ЖК-экран).

AV POWER TM

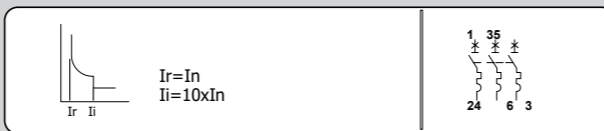
Параметры		AV POWER-1	AV POWER-2	AV POWER-3	AV POWER-4
Количество полюсов		3P / 4P (Исполнение под заказ)			
Номинальный ток In, A		10, 16, 20, 25, 32, 40, 50, 63, 80, 100, 125, 140, 160	100, 125, 140, 160, 180, 200, 225, 250	250, 315, 350, 400, 500, 630	630, 700, 800
Номинальное напряжение изоляции, В		AC800			
Номинальное импульсное напряжение, кВ		Uimp			
Номинальное рабочее напряжение, В		Ue			
Номинальная предельная отключающая способность, кА		AC400/AC690			
		35 / 80			
		400 В			
		500 В			
		690 В			
		18 / 50			
		8 / 10			
		35 / 80			
Номинальная отключающая способность, кА		Ics			
		400 В			
		500 В			
		690 В			
		12,5 / 18			
		5 / 8			
Категория использования		A			
Износостойкость (необслуживаемые)		Механическая		10 000	
		Электрическая		8000	
Уставка электромагнитного расцепителя		TM			
		10 xIn			
		Регулируемая			
Дополнительные устройства					
Аварийный контакт		x	x	x	x
Дополнительный контакт		x	x	x	x
Независимый расцепитель		x	x	x	x
Расцепитель минимального напряжения		x	x	x	x
Электропривод		x	x	x	x
Ручной привод		x	x	x	x
Комплектация					
Аксессуары		Расширители выводов		x	x
		Межфазные перегородки		x	x
		W		77/102	105/140
		L		130	165
		H		61.5	73
Размеры, В		150/198		210/280	275
		210/280		275	105

AV POWER ETU

Параметры		AV POWER-1	AV POWER-2	AV POWER-3	AV POWER-4	AV POWER-5
Количество полюсов		3P/4P (Исполнение под заказ)				
Номинальный ток In, A		32, 63, 100, 160	250	400, 630	1000	800, 1000, 1250, 1600
Номинальное напряжение изоляции, В		AC800				
Номинальное импульсное напряжение, кВ		Uimp				
Номинальное рабочее напряжение, В		Ue				
		AC400/AC690				
Номинальная предельная отключающая способность, Icu (кА) AC 50/60 Гц		400 В				
		50/100				
		500 В				
		20/65				
		690 В				
		10/30				
		30/40				
		50/75				
		70				
Номинальная отключающая способность, Ics (кА) AC 50/60 Гц		400 В				
		500 В				
		20/40				
		690 В				
		10/20				
		30/40				
		25				
Категория использования		A			B	
Износостойкость (необслуживаемые)		Механическая		10 000		
		Электрическая		8000		
				7000		
				3000		
Дополнительные устройства						
Аварийный контакт		x	x	x	x	x
Дополнительный контакт		x	x	x	x	x
Независимый расцепитель		x	x	x	x	x
Расцепитель минимального напряжения		x	x	x	x	x
Электропривод		x	x	x	x	x
Ручной привод		x	x	x	x	x
Комплектация						
Аксессуары		Расширители выводов		x	x	x
		Межфазные перегородки		x	x	x
		W		92/122	105/140	150/198
		L		155	165	257
		H		79	73	103
Размеры		210/280		275	288	155
		210/280		275	288	155

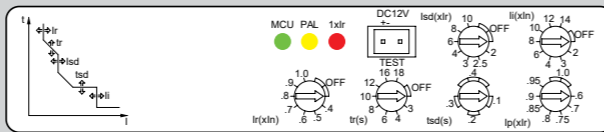


Уставка по току перегрузки: 10—800А
Уставка по сверхтоку: фиксированная 100 ... 8000А $I_r=10 \times I_n$



ETU2.0: электронный блок защиты (стандарт)
ETU2.2: электронный блок защиты (стандартный тип связи)

Регулируемая уставка по номинальному току
Регулируемая задержка времени отключения по перегрузке
Регулируемая уставка по сверхтоку
Регулируемая задержка времени отключения по сверхтоку
Регулируемая уставка по мгновенному току КЗ
Возможность регулировки предварительной сигнализации
Функции связи

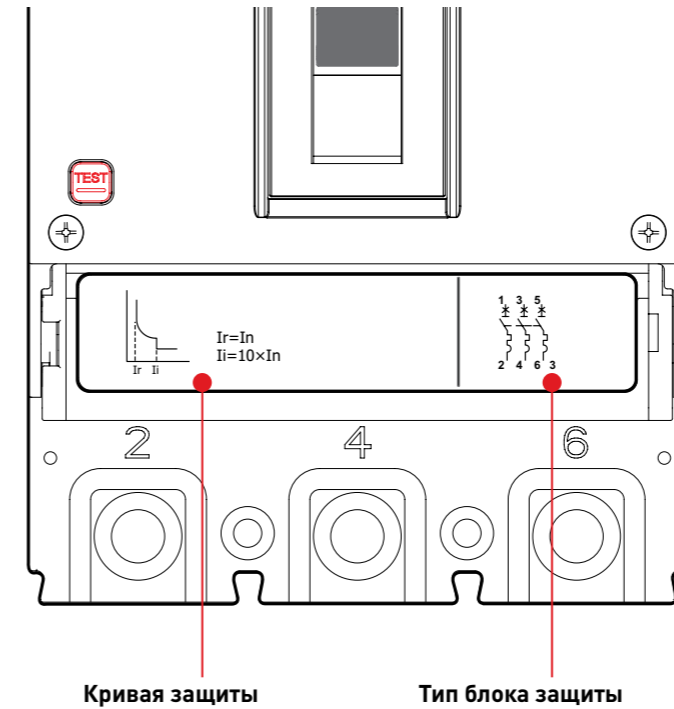


ETU6.0: электронный блок защиты (ЖК-экран)
ETU6.2: электронный блок защиты (интеллектуальный тип связи + ЖК-экран)

Регулировки уставок плавно
Отображение данных в режиме реального времени
Поиск неисправностей
Функции связи



Термомагнитный расцепитель ТМ



Характеристики

Номинальный ток (А)	Время отключения (температура окружающего воздуха + 40 °С)		Ток моментального отключения (А)
	1.05In (холодный) время неотключения	1.3In (горячий) время отключения	
In ≤ 63	≥ 1 часа	< 1 час	10In ± 20%
63 < In ≤ 800	≥ 2 часов	< 2 часа	

Коэффициент учета диэлектрической прочности корпуса в зависимости от высоты над уровнем моря

Параметр	Величина				
	2000	2500	3000	4000	5000
Высота над уровнем моря (м)	2000	2500	3000	4000	5000
Выдерживаемое напряжение промышленной частоты (В)	3000	3000	2500	2200	2000
Напряжение изоляции (В)	800	800	700	600	500
Максимальное рабочее напряжение (В)	690	690	600	500	440
Корректирующий коэффициент коммутационной способности	1	1	0,86	0,72	0,63
Коэффициент коррекции рабочего тока	1	1	0,95	0,95	0,9

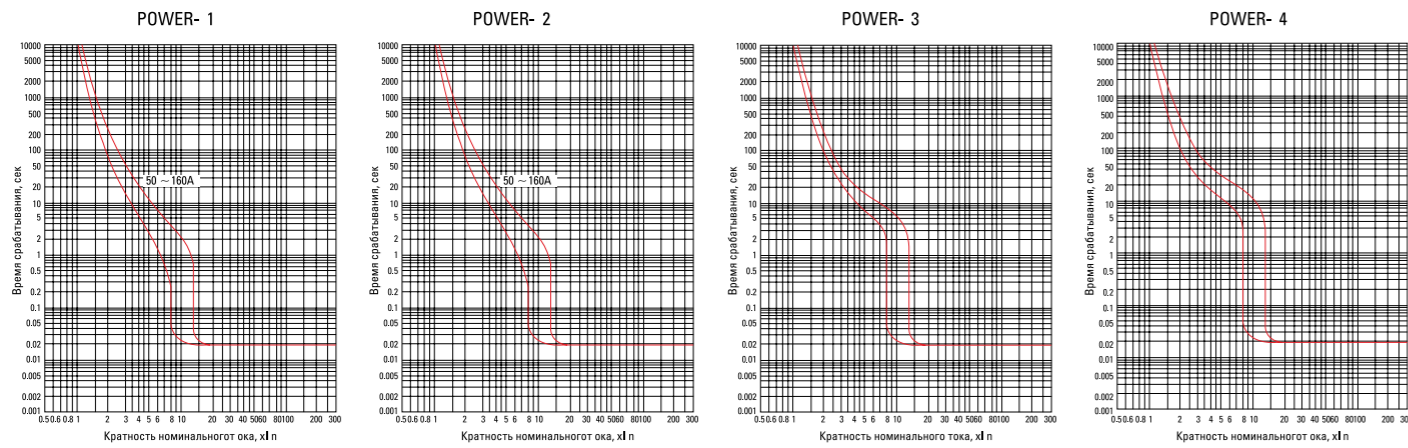
Коэффициент коррекции по окружающей температуре

Модель	+40 °С	+45 °С	+50 °С	+55 °С	+60 °С
	AV POWER-1	1,0 xIn	0,94 xIn	0,88 xIn	0,81 xIn
AV POWER-2	1,0 xIn	0,96 xIn	0,91 xIn	0,85 xIn	0,78 xIn
AV POWER-3	1,0 xIn	0,97 xIn	0,94 xIn	0,90 xIn	0,86 xIn
AV POWER-4	1,0 xIn	0,97 xIn	0,94 xIn	0,90 xIn	0,86 xIn

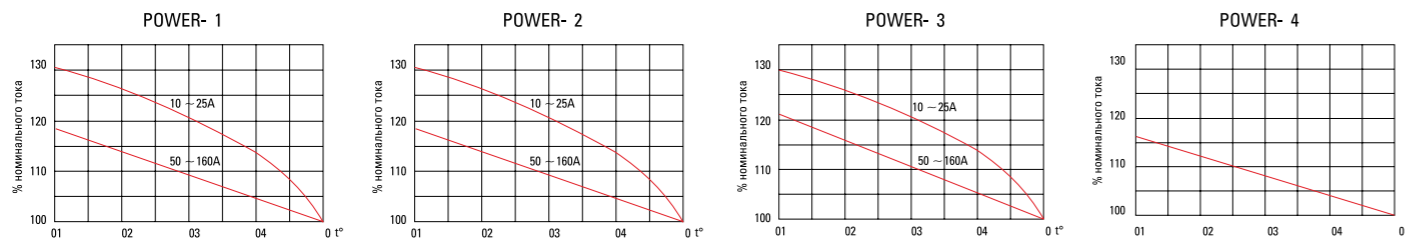
РАСЦЕПИТЕЛЬ ТМ

Ном. ток, А	РАСЦЕПИТЕЛЬ ТМ							
	35 кА				80 кА		100 кА	
	AV POWER-1	AV POWER-2	AV POWER-3	AV POWER-4	AV POWER-1	AV POWER-2	AV POWER-3	AV POWER-4
10	mccb-13-10-TR-av	-	-	-	mccb-13-10H-TR-av	-	-	-
16	mccb-13-16-TR-av	-	-	-	mccb-13-16H-TR-av	-	-	-
20	mccb-13-20-TR-av	-	-	-	mccb-13-20H-TR-av	-	-	-
25	mccb-13-25-TR-av	-	-	-	mccb-13-25H-TR-av	-	-	-
32	mccb-13-32-TR-av	-	-	-	mccb-13-32H-TR-av	-	-	-
40	mccb-13-40-TR-av	-	-	-	mccb-13-40H-TR-av	-	-	-
50	mccb-13-50-TR-av	-	-	-	mccb-13-50H-TR-av	-	-	-
63	mccb-13-63-TR-av	-	-	-	mccb-13-63H-TR-av	-	-	-
80	mccb-13-80-TR-av	-	-	-	mccb-13-80H-TR-av	-	-	-
100	mccb-13-100-TR-av	mccb-23-100-TR-av	-	-	mccb-13-100H-TR-av	mccb-23-100H-TR-av	-	-
125	mccb-13-125-TR-av	mccb-23-125-TR-av	-	-	mccb-13-125H-TR-av	mccb-23-125H-TR-av	-	-
160	mccb-13-160-TR-av	mccb-23-160-TR-av	-	-	mccb-13-160H-TR-av	mccb-23-160H-TR-av	-	-
200	-	mccb-23-200-TR-av	-	-	-	mccb-23-200H-TR-av	-	-
225	-	mccb-23-225-TR-av	-	-	-	mccb-23-225H-TR-av	-	-
250	-	mccb-23-250-TR-av	mccb-33-250-TR-av	-	-	mccb-23-250H-TR-av	mccb-33-250H-TR-av	-
315	-	-	mccb-33-315-TR-av	-	-	-	mccb-33-315H-TR-av	-
400	-	-	mccb-33-400-TR-av	-	-	-	mccb-33-400H-TR-av	-
500	-	-	mccb-33-500-TR-av	-	-	-	mccb-33-500H-TR-av	-
630	-	-	mccb-33-630-TR-av	-	-	-	mccb-33-630H-TR-av	mccb-43-630H-TR-av
700	-	-	-	mccb-43-700-TR-av	-	-	-	mccb-43-700H-TR-av
800	-	-	-	mccb-43-800-TR-av	-	-	-	mccb-43-800H-TR-av

Токовременные характеристики



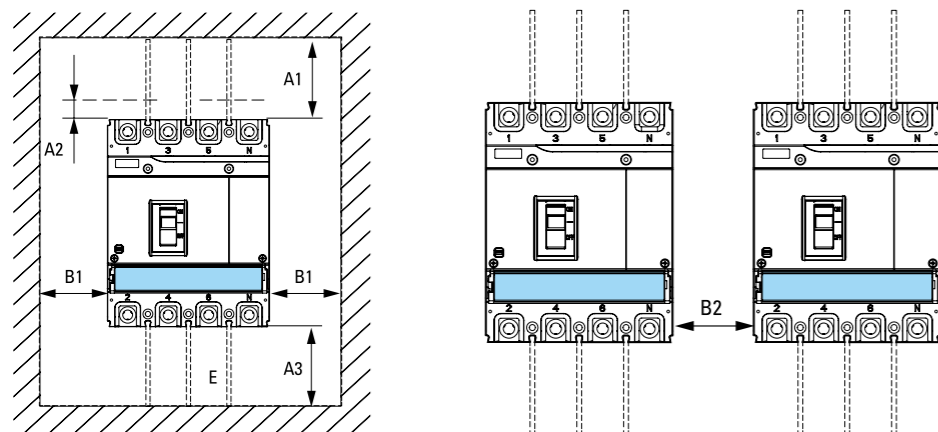
Температурная зависимость



Правила установки

A1: верхнее расстояние до проводящих поверхностей (в том числе шин заземления).
 A2: верхнее расстояние до непроводящих поверхностей
 A3: нижнее расстояние от клеммы выключателя до нижней поверхности.
 B1: расстояние от автоматического выключателя до боковой поверхности (в том числе шин заземления).
 B2: расстояние между автоматическими выключателем.
Примечание: E — межфазные перегородки должны быть установлены.

Наименование	Габаритные размеры, мм				
	A1	A2	A3	B1	B2
AV POWER-1 TR	50	25	25	25	0
AV POWER-1 ETU	50	25	25	25	0
AV POWER-2	80	25	25	25	0
AV POWER-3	105-8	25	25	25	0
AV POWER-4	110	25	25	25	0

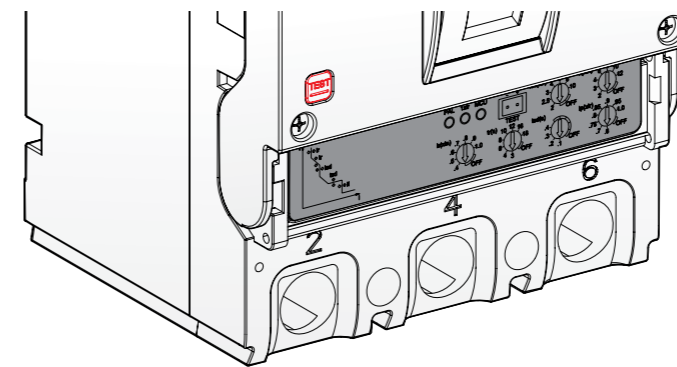


Электронные расцепители

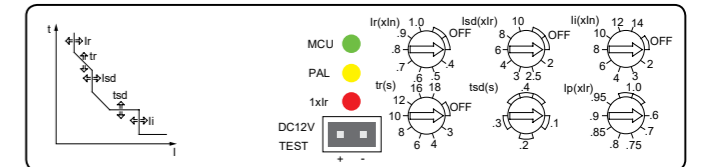
Модель контроллера	ETU2.0	ETU2.2	ETU6.0	ETU6.2
Внешний вид				
Токовая защита	Защита от перегрузки, настройка времени задержки срабатывания от перегрузки. Защита от короткого замыкания, настройка времени задержки срабатывания от короткого замыкания. Защита от мгновенного короткого замыкания. Защита от утечки на землю (опция).			
Другие виды защиты	Сигнализация перегрузки не срабатывает (по желанию). Защита нейтрали (опция).			
Дисплей			Цифровой дисплей. Индикация неисправности.	
Связь	Протокол связи: Modbus-RTU. Интерфейс: RS-485.		Протокол связи: Modbus-RTU. Интерфейс: RS-485.	
Запрос	Параметр запроса, поиск неисправностей.			
Его функция	Функциональные испытания. Самодиагностика.			

Электронный расцепитель ETU2.0 / ETU2.2

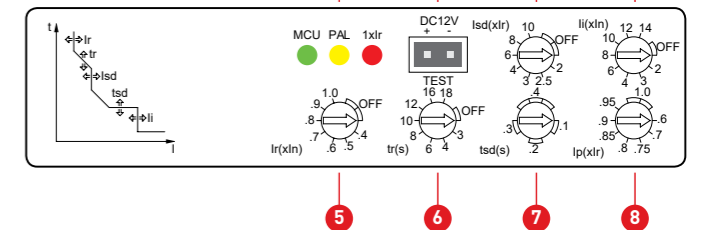
Маркировка



AV POWER-1 ETU 2.0/2.2

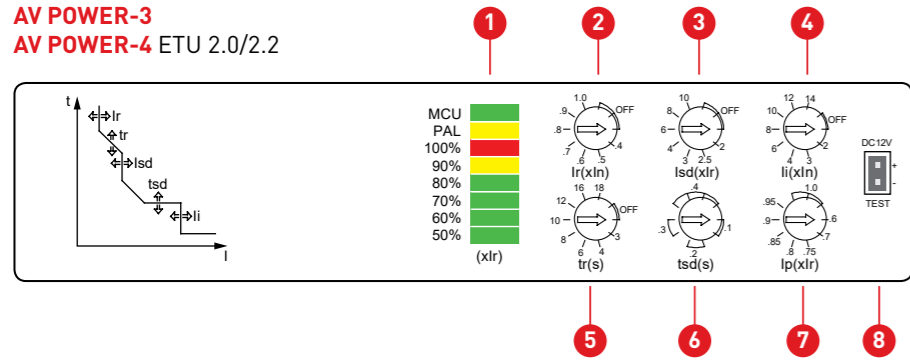


AV POWER-2 ETU 2.0/2.2



- MCU** Индикатор питания расцепителя
- PAL** Индикатор предаварийной перегрузки/неисправности
- 1XIr** Индикатор перегрузки
- TEST -порт тестирования.
- Уставка тока K3 I_{sd}.
- Уставка мгновенного тока K3 I_i.
- Уставка тока тепловой защиты I_r.
- Уставка времени задержки отключения по току перегрузки.
- Уставка времени задержки отключения по току короткого замыкания.
- Уставка предварительной сигнализации / защиты от токов утечки на землю I_p / I_g.

AV POWER-3
AV POWER-4 ETU 2.0/2.2



- MCU:** зеленый цвет — включение питания распределителя

PAL: индикатор предварительной перегрузки/индикатор неисправности:

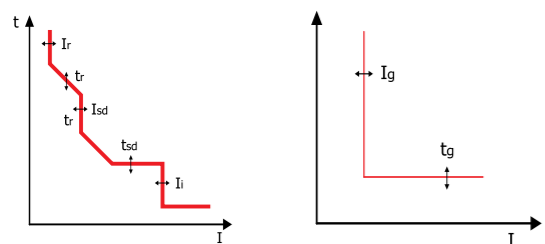
 - желтый мигающий цвет, если пиковый фактический ток $I > I_p$
 - желтый постоянный цвет, если $I > 1.15 I_r$

Индикатор перегрузки:

 - 100%:** красный постоянный, $I > I_r * 105\%$
 - 90%:** желтый постоянный, $I > I_r * 105\%$
 - 80%:** зеленый постоянный, $I > I_r * 80\%$
 - 70%:** зеленый постоянный, $I > I_r * 70\%$
 - 60%:** зеленый постоянный, $I > I_r * 60\%$
 - 50%:** зеленый постоянный, $I > I_r * 50\%$
- Уставка тока тепловой защиты I_r .
- Уставка тока КЗ I_{sd} .
- Уставка мгновенного тока КЗ I_i .
- Уставка времени задержки отключения по току перегрузки.
- Уставка времени задержки отключения по току короткого замыкания.
- Уставка предварительной сигнализации/защиты от токов утечки на землю I_p / I_g .
- TEST -порт тестирования.

РАСЦЕПИТЕЛЬ МИКРОПРОЦЕССОРНЫЙ								
Ном. ток, А	50 kA				100 kA			
	AV POWER-1	AV POWER-2	AV POWER-3	AV POWER-4	AV POWER-1	AV POWER-2	AV POWER-3	AV POWER-4
ETU2.0								
100	mccb-13-100-2.0-av	-	-	-	-	-	-	-
160	mccb-13-160-2.0-av	-	-	-	mccb-13-160H-2.0-av	-	-	-
250	-	mccb-23-250-2.0-av	-	-	-	mccb-23-250H-2.0-av	-	-
400	-	-	mccb-33-400-2.0-av	-	-	-	mccb-33-400H-2.0-av	-
630	-	-	mccb-33-630-2.0-av	-	-	-	mccb-33-630H-2.0-av	-
1000	-	-	-	mccb-43-1000-2.0-av	-	-	-	mccb-43-1000H-2.0-av
ETU2.2 с модулем связи								
100	mccb-13-100-2.2-av	-	-	-	-	-	-	-
160	mccb-13-160-2.2-av	-	-	-	mccb-13-160H-2.2-av	-	-	-
250	-	mccb-23-250-2.2-av	-	-	-	mccb-23-250H-2.2-av	-	-
400	-	-	mccb-33-400-2.2-av	-	-	-	mccb-33-400H-2.2-av	-
630	-	-	mccb-33-630-2.2-av	-	-	-	mccb-33-630H-2.2-av	-
1000	-	-	-	mccb-43-1000-2.2-av	-	-	-	mccb-43-1000H-2.2-av

Особенности настройки



Перегрузка. Задержка по перегрузке. I_r — рабочий ток. Значение уставки I_g тока с допуском $\pm 10\%$.

Защита от перегрузок, I_r

Уставки тока отключения по перегрузке $I_r \pm 10\%$		[0,4; 0,5; 0,6; 0,7; 0,8; 0,9; 1,0]xIn + OFF									
Время срабатывания $T_r \pm 10\%$	Электрический ток	Время действия									
	$\leq 1.05 I_r$	В течение 2 часов работа без отключения									
$T_r = \frac{(6 I_r)^2}{I^2} t_r$	1.3 I_r	Отключение в течение одного часа работы									
	Значение настройки DIP	Установка времени, T_r , усл. ед.	3	4	6	8	10	12	16	18	OFF
	1.5 I_r	Время срабатывания, T_r , сек	48	64	96	728	160	192	256	288	Сигнализация не срабатывает
	2.0 I_r	Время срабатывания, T_r , сек	27	36	54	72	90	108	144	162	
	6.0 I_r	Время срабатывания, T_r , сек	3	4	6	8	10	12	16	18	
7.2 I_r	Время срабатывания, T_r , сек	2.08	2.77	4.17	5.55	6.94	8.33	11.1	12.5		

Защита от сверхтока

Значение тока отключения $I_{sd} \pm 10\%$		[2; 2.5; 3; 4; 5; 6; 8; 10]xIr + OFF				
Время срабатывания $t_{sd} \pm 15\%$	$I_{sd} < 1.5 I_{sd}$	Зависимость		$I^2 T_{sd} = (1.5 I_{sd})^2 t_{sd}$		
Время срабатывания t_{sd}	$1.5 I_{sd} < I < I_i$	Уставка времени t_{sd} , сек	0.1	0.2	0.3	0.4
		Допустимое отклонение, сек	$\pm 0,03$	$\pm 0,04$	$\pm 0,06$	$\pm 0,08$

Мгновенная защита от короткого замыкания

Рабочий ток уставки $I_i \pm 15\%$		[2; 3; 4; 6; 8; 10; 12; 14]xIn + OFF			
Время отключения t_i , сек		0.05			

Защита от тока утечки на землю

Уставка тока утечки на землю $I_g \pm 10\%$		[2; 2.5; 3; 4; 5; 6; 8; 10]xIr + OFF				
Характеристики срабатывания		$I < 0.9 I_g$ не отключает; $I > 1.1 I_g$ отключение				
Время срабатывания t_g		Время срабатывания, сек	0.1	0.2	0.3	0.4
		Допустимое отклонение, сек	$\pm 0,03$	$\pm 0,04$	$\pm 0,06$	$\pm 0,08$

Предварительное предупреждение о перегрузке

Установка тока I_p	[0,6; 0,7; 0,75; 0,8; 0,85; 0,9; 0,95; 1,0]xIr			
Рабочие характеристики	Сигнализация между $0.9 x I_p - 1.1 x I_p$			

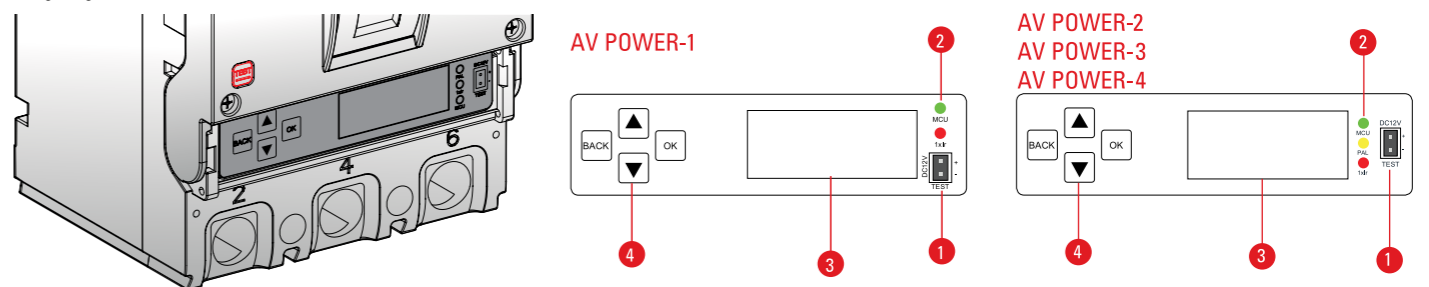
Для трехполюсного исполнения функция сигнализации предварительного предупреждения о перегрузке входит в базовый комплект. Для четырехполюсного исполнения функция защиты от токов утечки на землю входит в базовый комплект поставки. Заводские настройки $I_p = 0.9 I_r$.

ETU2.0 / ETU2.2 Заводские настройки

Защитные характеристики			Примечания
Защита от перегрузок	Уставка тока I_r , А	$1,0 x I_n$	-
	Уставка времени задержки t_r , сек.	18s	Когда $I = 6 I_r$
Защита от сверхтока	Уставка тока I_{sd} , А	$6 x I_r$	-
	Уставка времени задержки t_{sd} , сек.	$0,1 x s$	Когда $1.5 I_{sd} < I < I_i$
Защита от мгновенных токов КЗ	Уставка тока I_i , А	$10 x I_n$	-
Защита от токов утечки на землю	Уставка тока утечки на землю I_g , А	$0,6 x I_n$	-
	Уставка времени задержки t_g , сек	0,4s	-
Предварительная сигнализация	Уставка тока предварительной сигнализации I_p , А	$0,9 x I_r$	Задержка 0,4s

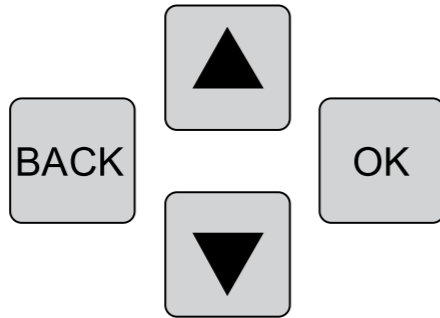
Электронный расцепитель ETU6.0/6.2

Маркировка



- TEST -порт тестирования.
- MCU** Индикатор работы
 - PAL** Индикатор предаварийной перегрузки/неисправности
 - 1XIr** Индикатор перегрузки
- ЖК-дисплей.
- Кнопки: «Отмена/Назад», «Вниз/Флип», «Увеличение/Страница», «Настройка/Подтвердить».

Выбор подменю в главном меню.
Выбор параметра в подменю.
Изменение параметра.



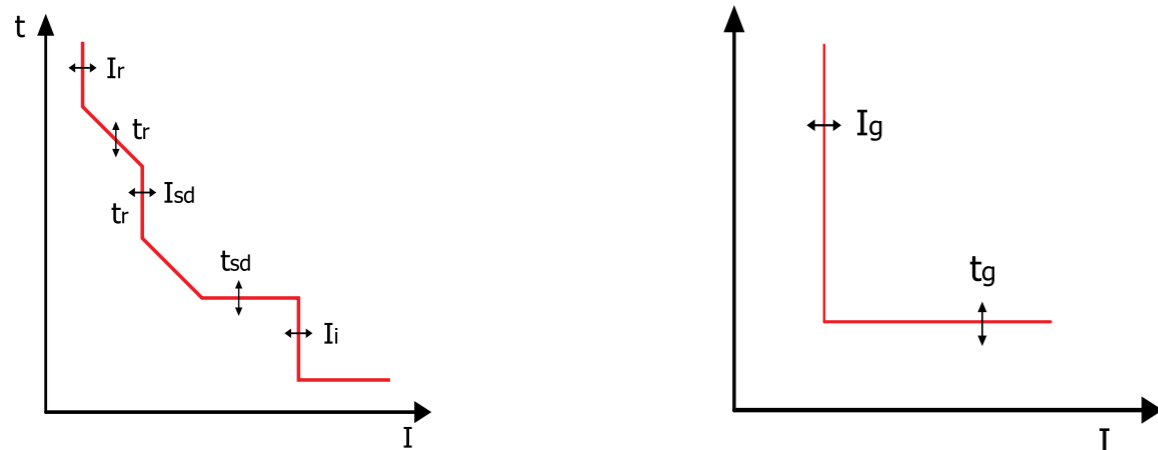
Возврат к предыдущему меню.
Возврат к предыдущему значению выбранного параметра.

Выбор текущего меню.
Переход на подменю.
Подтверждение значения выбранного параметра.

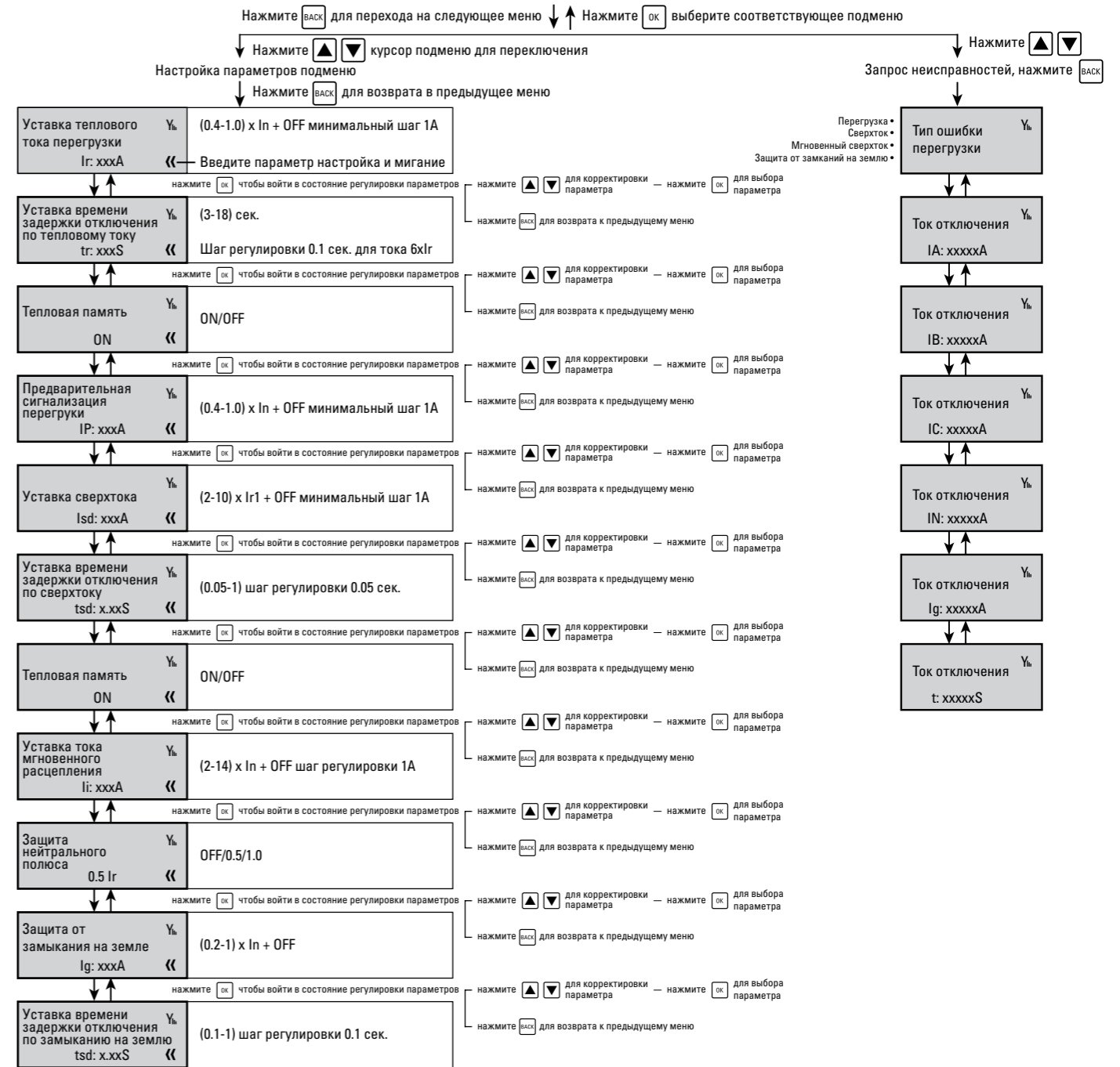
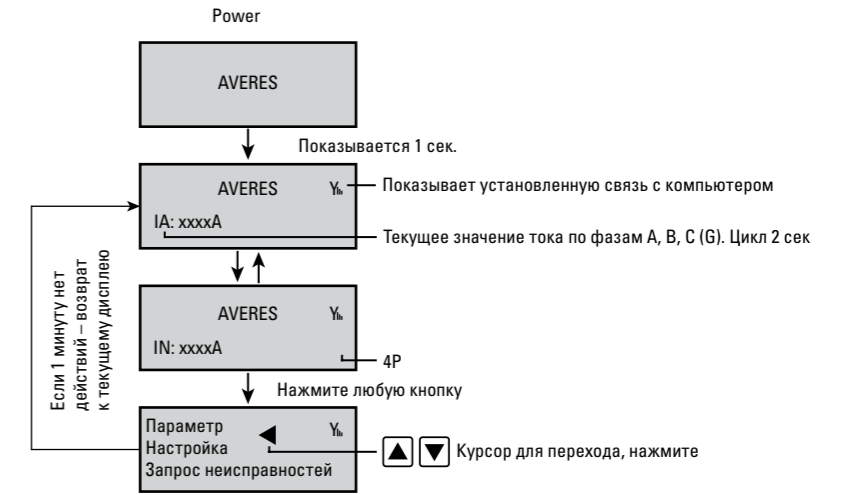
Выбор подменю в главном меню.
Выбор параметра в подменю.
Изменение параметра.

РАСЦЕПИТЕЛЬ МИКРОПРОЦЕССОРНЫЙ								
Ном. ток, А	50 kA				100 kA			
	AV POWER-1	AV POWER-2	AV POWER-3	AV POWER-4	AV POWER-1	AV POWER-2	AV POWER-3	AV POWER-4
ETU6.0								
100	mccb-13-100-6.0-av	-	-	-	mccb-13-160H-6.0-av	-	-	-
160	mccb-13-160-6.0-av	-	-	-	-	-	-	-
250	-	mccb-23-250-6.0-av	-	-	-	mccb-23-250H-6.0-av	-	-
400	-	-	mccb-33-400-6.0-av	-	-	-	mccb-33-400H-6.0-av	-
630	-	-	mccb-33-630-6.0-av	-	-	-	mccb-33-630H-6.0-av	-
1000	-	-	-	mccb-43-1000-6.0-av	-	-	-	mccb-43-1000H-6.0-av
ETU6.2 с модулем связи								
100	mccb-13-100-6.2-av	-	-	-	mccb-13-160H-6.2-av	-	-	-
160	mccb-13-160-6.2-av	-	-	-	-	-	-	-
250	-	mccb-23-250-6.2-av	-	-	-	mccb-23-250H-6.2-av	-	-
400	-	-	mccb-33-400-6.2-av	-	-	-	mccb-33-400H-6.2-av	-
630	-	-	mccb-33-630-6.2-av	-	-	-	mccb-33-630H-6.2-av	-
1000	-	-	-	mccb-43-1000-6.2-av	-	-	-	mccb-43-1000H-6.2-av

Особенности настройки



Ток перегрузки Ir. Задержка по перегрузке tr. Рабочий ток – значение уставки Ir с допуском ± 10%.



Защита от перегрузок, I _r			
Уставка тока отключения по перегрузке I _r ± 10%		(0,4- 1,0)xI _n + OFF Минимальный шаг 1A	
Время срабатывания T _r +10% $T_r = \frac{(0, I_r)^{-1}}{I^2} t_r$	Электрический ток	Время действия	
	≤1.05I _r	В течение 2 часов работа без отключения	
	1.3I _r	Отключение в течение одного часа работы	
	6.0I _r	Установка времени, сек	Минимальный шаг 1 сек
Тепловая память	10 мин + OFF (отключение питания)		ON/OFF

Защита от сверхтока			
Значение тока отключения I _{sd} ± 10%		(2-10)xI _r + OFF	
Время срабатывания t _{sd} ± 20%	I _{sd} ≤ I _r < 1.5I _{sd}	Зависимость	I ² T _{sd} = [1.5I _{sd}] ² t _{sd}
Время срабатывания t _{sd}	1.5I _{sd} ≤ I < I _{li}	Уставка времени t _{sd} , сек.	0,05-1 (минимальный шаг 0.05 сек.)
		Допустимое отклонение, сек.	± 15%
Тепловая память	5 мин. (может быть отключена)		ON/OFF

Мгновенная защита от короткого замыкания	
Рабочий ток уставки I _i ± 15%	(2-14)xI _n + OFF (Минимальный шаг 1A)
Время отключения t _i , сек.	0.05

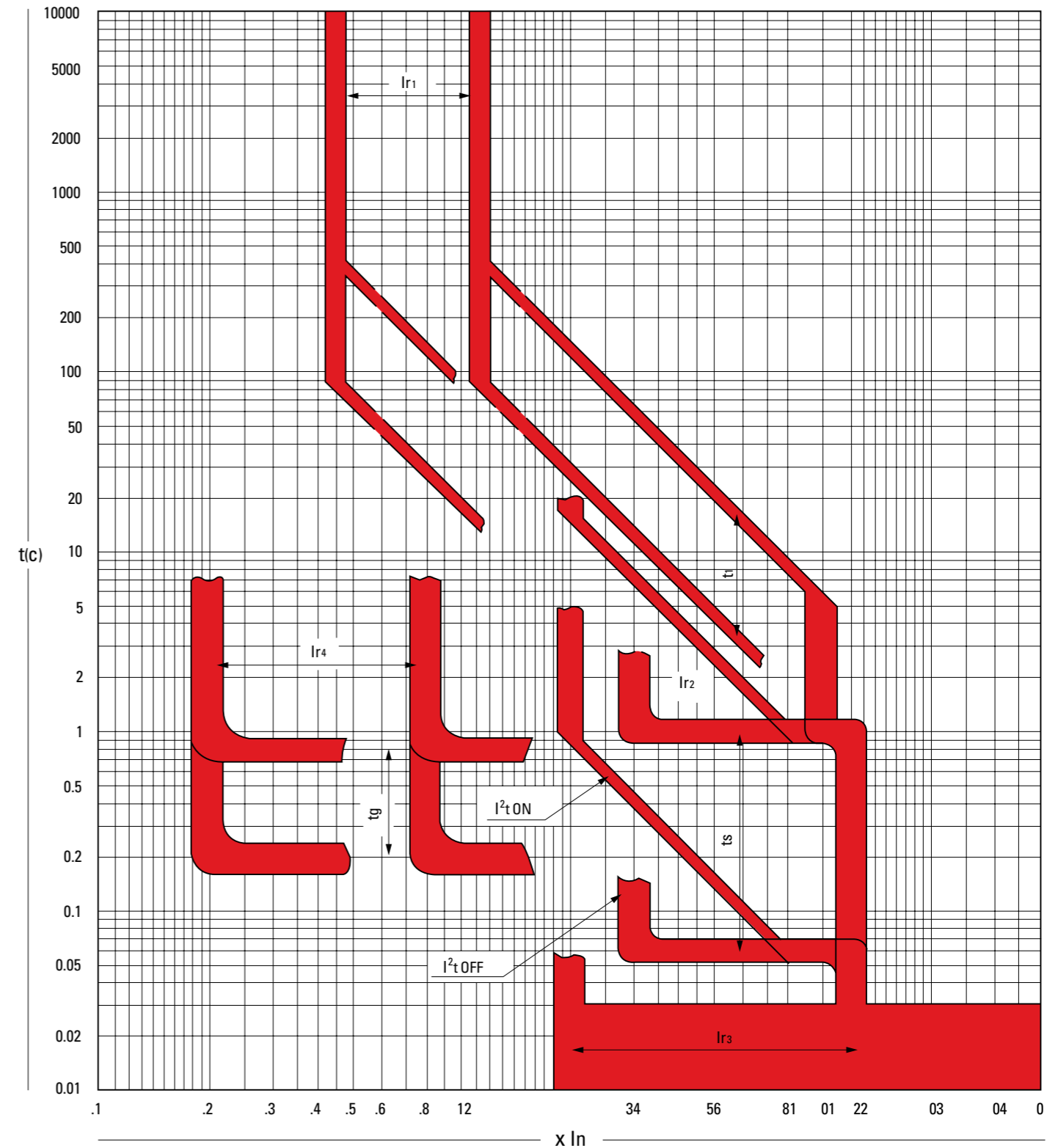
Защита от тока утечки на землю	
Уставка тока утечки на землю I _g , ± 10%, A	(0,2- 1)xI _n + OFF (минимальный шаг 1A)
Характеристики срабатывания	I ≤ 0.9I _g не отключает; I > 1.1I _g отключение
Время срабатывания t _g , сек	0.1с - 0.8S + сигнализация (минимальный шаг 0.1 сек.)

Предварительное предупреждение о перегрузке	
Уставка тока I _p , A	{0,6; 0,7; 0,75; 0,8; 0,85; 0,9; 0,95; 1,0}xI _r
Рабочие характеристики	Сигнализация между 0.9xI _p — 1.1xI _p Время задержки 0.1 - 1.0 сек.
Ток асимметрии	30-70% {(I _{max} -I _{min})/I _{max} *100%} ≤ никаких действий {(I _{max} -I _{min})/I _{max} * 100%} > и I _{max} > I _r расцепление с задержкой 10 сек

ETU6.0/ETU6.2 Заводские настройки

Защитные характеристики	Примечания
Защита от перегрузок	Уставка тока I _r , A: 1,0xI _n Уставка времени задержки t _r , сек.: 18s Когда I = 6I _r
Защита от сверх тока	Уставка тока I _{sd} , A: 6xI _r Уставка времени задержки t _{sd} , сек.: 0,1xs Когда 1.5I _{sd} ≤ I < I _{li}
Защита от мгновенных токов КЗ	Уставка тока I _i , A: 10xI _n
Защита от токов утечки на землю	Уставка тока утечки на землю I _g , A: 0,6xI _n Уставка времени задержки t _g , сек: 0,4s
Предварительная сигнализация	Уставка тока предварительной сигнализации I _p , A: 0,9xI _r Задержка 0,4s

Токовременные характеристики



AV POWER

Дополнительные устройства

Выключатели AV POWER могут комплектоваться дополнительными устройствами: независимыми расцепителями, расцепителями минимального напряжения, дополнительными и аварийными контактами, ручным поворотным приводом и электроприводом и различными их сочетаниями. Дополнительно электронные расцепители ETU2.2, ETU6.2 комплектуются коммуникационным модулем передачи данных на стандартные шины. При применении электронных расцепителей ETU2.2, ETU6.2 возможно создание интеллектуальных систем управления и защиты на базе контроллеров, для этого имеются различные модули связи и конвертеры протоколов, а также выносные панели программирования и индикации.

Дополнительные аксессуары в комплект поставки автоматических выключателей AV POWER не входят, за исключением AV-TX2 коммуникационного модуля, который входит в комплект с расцепителями ETU2.2 и ETU6.2.

Пользователь самостоятельно приобретает данное оборудование и комплектует выключатель AV POWER в соответствии с особенностями защищаемого объекта. Способы установки дополнительных устройств зависят от типов устройств. Дополнительные и аварийные контакты, а также расцепители устанавливаются в специальные гнезда под фальш-панелью, которая крепится на винтах на корпусе выключателя. Проводники от дополнительных устройств выводятся на корпус выключателя с боков через специальные гнезда. Электронные и ручные приводы крепятся на корпусе выключателя. Коммуникационные модули и модуль индикации и программирования устанавливаются отдельно от выключателя и соединяются с ним посредством проводов, входящих в комплект.

Габарит силового выключателя	Наименование	Артикул	
AV POWER-1	AV POWER-1 Аварийный контакт AL для ETU справа	mccb-1R-AL-ETU-av	
	AV POWER-1 Аварийный контакт AL для ETU слева	mccb-1L-AL-ETU-av	
	AV POWER-1 Аварийный контакт AL для TR	mccb-1-AL-TR-av	
	AV POWER-1 Дополнительный и аварийный контакт AX+AL для ETU	mccb-1-AX+AL-ETU-av	
	AV POWER-1 Дополнительный и аварийный контакт AX+AL для TR	mccb-1-AX+AL-TR-av	
	AV POWER-1 Дополнительный контакт AX для ETU	mccb-1-AX-ETU-av	
	AV POWER-1 Дополнительный контакт AX для TR	mccb-1-AX-TR-av	
	AV POWER-1 Минимальный расцепитель UVT для ETU справа	mccb-1R-UVT-ETU-av	
	AV POWER-1 Минимальный расцепитель UVT для TR справа	mccb-1R-UVT-TR-av	
	AV POWER-1 Независимый расцепитель SHT для TR AC230V	mccb-1-SHT-TR-ac230-av	
	AV POWER-1 Независимый расцепитель SHT для ETU AC230V слева	mccb-1L-SHT-ETU-ac230-av	
	AV POWER-1 Независимый расцепитель SHT для ETU AC400V слева	mccb-1L-SHT-ETU-ac400-av	
	AV POWER-1 Независимый расцепитель SHT для ETU DC220V слева	mccb-1L-SHT-ETU-dc220-av	
	AV POWER-1 Независимый расцепитель SHT для ETU DC24V слева	mccb-1L-SHT-ETU-DC24-av	
	AV POWER-1 Независимый расцепитель SHT для TR AC400V	mccb-1-SHT-TR-ac400-av	
	AV POWER-1 Независимый расцепитель SHT для TR DC220V	mccb-1-SHT-TR-dc220-av	
	AV POWER-1 Независимый расцепитель SHT для TR DC24V	mccb-1-SHT-TR-DC24-av	
	AV POWER-1 Расширители выводов K2 для ETU	mccb-1-K2-ETU-av	
	AV POWER-1 Расширители выводов K2 для TR	mccb-1-K2-TR-av	
	AV POWER-1 Расширители выводов K3 для ETU	mccb-1-K3-ETU-av	
	AV POWER-1 Расширители выводов K3 для TR	mccb-1-K3-TR-av	
	AV POWER-1 Расширители выводов для заднего подключения F для ETU	mccb-1-F-ETU-av	
	AV POWER-1 Расширители выводов для заднего подключения F для TR	mccb-1-F-TR-av	
	AV POWER-1 Ручной поворотный привод CS1 для ETU	mccb-1-CS1-ETU-av	
	AV POWER-1 Ручной поворотный привод CS1 для TR	mccb-1-CS1-TR-av	
	AV POWER-1 Ручной поворотный привод CS2 для ETU	mccb-2-CS2-ETU-av	
	AV POWER-1 Ручной поворотный привод CS2 для TR	mccb-2-CS2-TR-av	
	AV POWER-1 Электропривод CD2 для ETU	mccb-1-CD2-ETU-av	
	AV POWER-1 Электропривод CD2 для TR	mccb-1-CD2-TR-av	
	AV POWER-2	AV POWER-2 Аварийный контакт AL слева	mccb-2L-AL-av
		AV POWER-2 Аварийный контакт AL справа	mccb-2R-AL-av
		AV POWER-2 Дополнительный и аварийный контакт AX+AL слева	mccb-2L-AX+AL-av
		AV POWER-2 Дополнительный и аварийный контакт AX+AL справа	mccb-2R-AX+AL-av
AV POWER-2 Дополнительный контакт AX слева		mccb-2L-AX-av	
AV POWER-2 Дополнительный контакт AX справа		mccb-2R-AX-av	
AV POWER-2 Минимальный расцепитель UVT справа		mccb-2R-UVT-av	
AV POWER-2 Независимый расцепитель DC220V слева		mccb-2L-SHT-dc220-av	
AV POWER-2 Независимый расцепитель SHT AC230V слева		mccb-2L-SHT-ac230-av	
AV POWER-2 Независимый расцепитель SHT AC400V слева		mccb-2L-SHT-ac400-av	
AV POWER-2 Независимый расцепитель SHT DC24V слева		mccb-2L-SHT-DC24-av	
AV POWER-2 Расширители выводов K2		mccb-2-K2-av	
AV POWER-2 Расширители выводов K3		mccb-2-K3-av	
AV POWER-2 Расширители выводов для заднего подключения F		mccb-2-F-av	
AV POWER-2 Ручной поворотный привод CS1		mccb-2-CS1-av	
AV POWER-2 Ручной поворотный привод CS2		mccb-3-CS2-av	
AV POWER-2 Электропривод CD2		mccb-2-CD2-av	

Габарит силового выключателя	Наименование	Артикул
AV POWER-3	AV POWER-3 Расширители выводов K2 250-400A	mccb-3-K2400-av
	AV POWER-3 Расширители выводов K2 500-600A	mccb-3-K2630-av
	AV POWER-3 Расширители выводов K3 250-400A	mccb-3-K3400-av
	AV POWER-3 Расширители выводов K3 500-600A	mccb-3-K3630-av
	AV POWER-3 Расширители выводов для заднего подключения F 250-400A	mccb-3-F400-av
	AV POWER-3 Расширители выводов для заднего подключения F 500-600A	mccb-3-F630-av
	AV POWER-3 Ручной поворотный привод CS1	mccb-3-CS1-av
	AV POWER-3 Ручной поворотный привод CS2	mccb-4-CS2-av
	AV POWER-3 Электропривод CD2	mccb-3-CD2-av
	AV POWER-3/4 Аварийный контакт AL	mccb-34-AL-av
	AV POWER-3/4 Дополнительный и аварийный контакт AX+AL	mccb-34-AX+AL-av
	AV POWER-3/4 Дополнительный контакт AX	mccb-34-AX-av
	AV POWER-3/4 Минимальный расцепитель UVT справа	mccb-34R-UVT-av
	AV POWER-3/4 Независимый расцепитель SHT AC230V слева	mccb-34L-SHT-ac230-av
	AV POWER-3/4 Независимый расцепитель SHT AC400V слева	mccb-34L-SHT-ac400-av
	AV POWER-3/4 Независимый расцепитель SHT DC220V слева	mccb-34L-SHT-dc220-av
	AV POWER-3/4 Независимый расцепитель SHT DC24V слева	mccb-34L-SHT-DC24-av
	AV POWER-3/4 Аварийный контакт AL	mccb-34-AL-av
	AV POWER-3/4 Дополнительный и аварийный контакт AX+AL	mccb-34-AX+AL-av
	AV POWER-4	AV POWER-3/4 Дополнительный контакт AX
AV POWER-3/4 Минимальный расцепитель UVT справа		mccb-34R-UVT-av
AV POWER-3/4 Независимый расцепитель SHT AC230V слева		mccb-34L-SHT-ac230-av
AV POWER-3/4 Независимый расцепитель SHT AC400V слева		mccb-34L-SHT-ac400-av
AV POWER-3/4 Независимый расцепитель SHT DC220V слева		mccb-34L-SHT-dc220-av
AV POWER-3/4 Независимый расцепитель SHT DC24V слева		mccb-34L-SHT-DC24-av
AV POWER-4 Расширители выводов для заднего подключения F		mccb-4-F-av
AV POWER-4 Ручной поворотный привод CS1		mccb-4-CS1-av
AV POWER-4 Ручной поворотный привод CS2		mccb-1-F-av
AV POWER-4 Электропривод CD2		mccb-4-CD2-av

Интерфейс связи

с электронным расцепителем ETUX.2

AV POWER с электронным расцепителем ETUX.2 может работать с коммуникационным модулем, интерфейсом связи MODBUS.

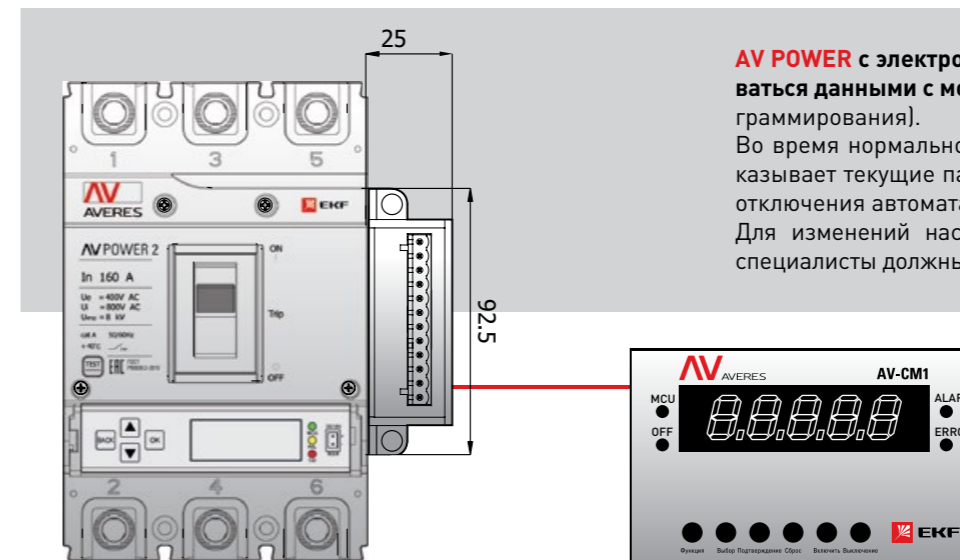
Также AV POWER с электронным расцепителем ETUX.2 без объединения сетью через коммуникационный модуль может быть подключен к дисплею AV-CM, который показывает текущие значения рабочего тока выключателя и информацию о причинах отключения.

AV POWER с электронным расцепителем ETUX.2 может быть ис-

пользован для работы в сети групповой связи. Он может быть сконфигурирован непосредственно в соответствующей полевой шине с различными протоколами. По желанию заказчика может быть использован протокол ST-DP.

Модуль преобразования AV-DP осуществляет преобразование протокола ST-DP в MODBUS, а затем передает по шине.

При настройке параметров через интерфейс связи модуль связи обладает более высоким приоритетом: значения параметров настройки сохраняются после настройки автоматического выключателя вручную через панель выключателя.



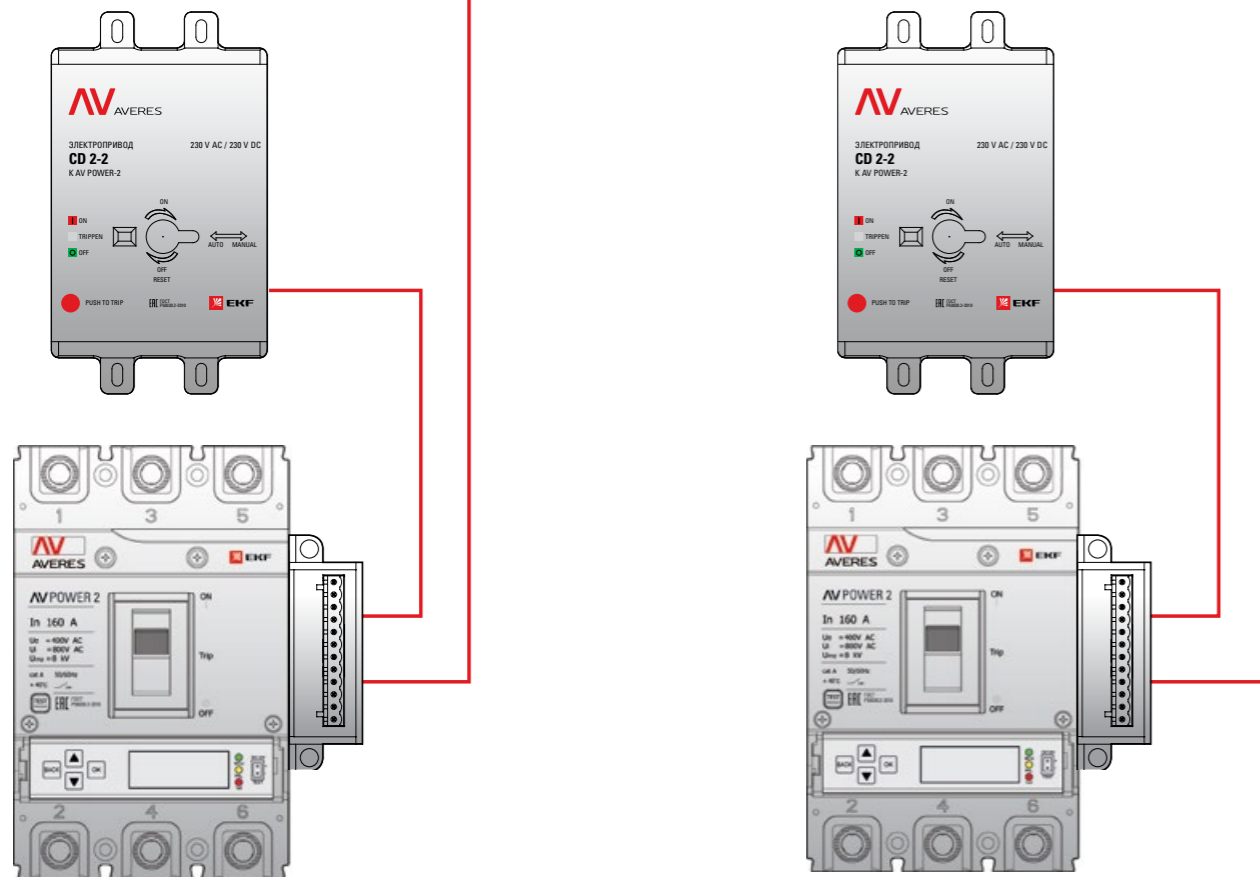
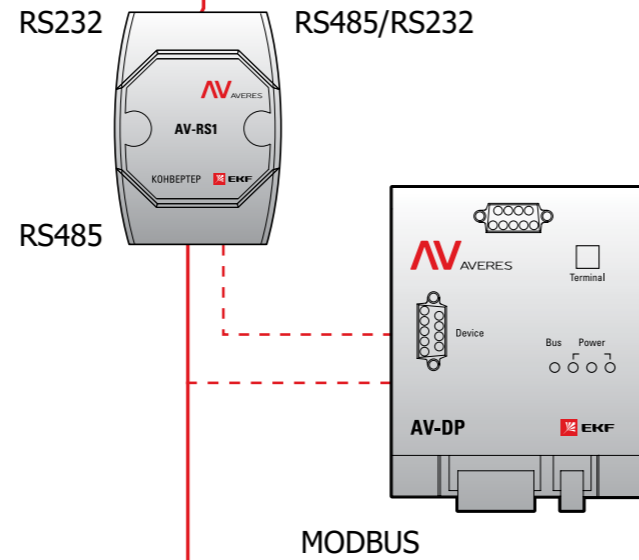
AV POWER с электронным расцепителем ETU может обмениваться данными с модулем AV-CM1 (модуль индикации и программирования).

Во время нормальной работы AV-CM1 модуль индикации показывает текущие параметры тока и информацию о причинах отключения автомата.

Для изменений настроек параметров защиты выключателя специалисты должны использовать ST ручной программатор.

AV POWER с электронным расцепителем ETU может быть объединен в коммуникационную сеть.

Предусмотрено два варианта подключения. Имеются дополнительные модули для конвертации в различные протоколы, MODBUS в Profibus, DP и др.



AV-CM

Модуль индикации

Функция. Может быть установлен в щит и на дверь шкафа. Во время нормальной работы AV-CM1 модуль индикации показывает текущие параметры тока и информацию о причинах отключения автомата.

Может быть использован:

- для дистанционного отключения выключателя;
- ручного программирования настроек выключателя;
- удаленной связи между адаптером порта;
- индикации рабочих параметров;
- обеспечения дополнительным источником питания электронного расцепителя ETU.



Цифровая индикация

Код состояния	Индикация
Работа в нормальном режиме	Отображение тока в реальном времени
Отключение по току перегрузки	F—Ir
Отключение по сверхтоку	F—I _{sd}
Отключение по мгновенному сверхтоку	F—I _i
Отключение по току утечки на землю	F—I _e
Предварительное замыкание	C—ON
Предварительное размыкание	C—OFF
Ошибка отключения	C—Err
Ошибка замыкания	C—Err
Ошибка размыкания	C—Err

Световая индикация

Состояние	Работа (MCU)	Включено (ON)	Предупреждение (ALARM)	Ошибка (ERROR)	Индикация связи	Расширенные настройки
MCU	●	○	○	○	○	○
Соединение с контроллером	●	○	○	○	⊙	○
Автомат ВКЛ	●	●	○	○	⊙	○
Предварительное предупреждение о перегрузке	●	●	●	○	⊙	○
Неисправность тока	●	○	○	●	⊙	○
Расширенные настройки	●	○	○	○	⊙	●

Индикация: ● —лампочка горит ⊙—мигает ○ —лампочка не горит

Функциональные настройки

Состояние по умолчанию

Подключите силовую кабель, кабель питания (AC230V), как показано на рисунке. Затем перейдите в состояние по умолчанию. При нормальных условиях работы модуль цифрового экранного дисплея FST-CM1 показывает фазовый ток А, В, С в режиме реального времени и максимальный фазный ток. Код – как показано в таблице ниже. В это время лампа MCV горит, лампа «соединение» мигает. Нажмите кнопку «Подтвердить», устройство может быть привязано к определенной фазе, для того чтобы облегчить контроль фаз в режиме реального времени тока; нажмите кнопку «Сброс», чтобы выйти из состояния блокировки, восстановление текущего цикла в режиме реального времени).

Определение кода	Ток фазы, А	Ток фазы, В	Ток фазы, С	Макс. ток
(Дисплей)	A - 100	B - 105	C - 102	μ - 105

Настройка параметров защиты (на примере AV POVER 1 100A)

Нажмите кнопку «Функция» для того, чтобы войти в меню настройки параметров защиты, нажмите кнопку «Выбор» для переключения или изменения параметров защиты; после установки параметров нажмите кнопку «Сброс» для выхода из меню настройки параметров защиты.

Примеры программирования настройки тока перегрузки

Нажимайте кнопку «Выбор» до индикации на цифровом экране «1 100», «1» – номер меню, «100» – значение для отключающего тока перегрузки I_g. Для настройки значения отключающего тока перегрузки нажмите кнопку «Подтвердить». В это время «100» мигает, нажмите кнопку «Выбор» для настройки требуемого пользователем значения тока. Диапазон настройки: (0.4, 0.5, 0.6, 0.7, 0.8, 0.9 и 1.0) I_n + OFF. По умолчанию установлено значение 100 А. Нажмите кнопку «Подтвердить».

Установка времени длительной перегрузки

Нажимайте кнопку «Выбор» до индикации на цифровом экране «2 3», «2» – номер настройки меню, «3» – индикация времени задержки срабатывания по перегрузке. Для настройки времени перегрузки длительной задержки t_g нажмите кнопку «Подтвердить», в это время «3» мигает, нажмите кнопку «Выбор» для регулировки значения времени пользователя, установите значение 3 ~ 18. Значение выставляется в секундах. Настройки по умолчанию 3 сек. Нажмите кнопку «Подтвердить» для установки измененного значения. Измененное значение отобразится в течение 3 сек, после чего установленное значение будет принято для исполнения.

Установка тока значения -тока короткого замыкания

Нажимайте кнопку «Выбор» до индикации на цифровом экране «3 0», «3» -номер настройки меню, «0» -индикация настройки кратковременной задержки отключающего тока I_{Sd}. Для настройки I_{Sd} нажмите кнопку «Подтвердить», в это время «0» мигает, нажмите кнопку «Выбор» для настройки желаемого значения тока. Диапазон настройки (2, 2.5, 3, 4, 6, 8, 10) I_g+OFF, настройки по умолчанию 10 I_n. Нажмите кнопку «Подтвердить», измененное значение отобразится в течении 3 сек, после чего установленное значение будет принято для исполнения.

Коммуникационная схема

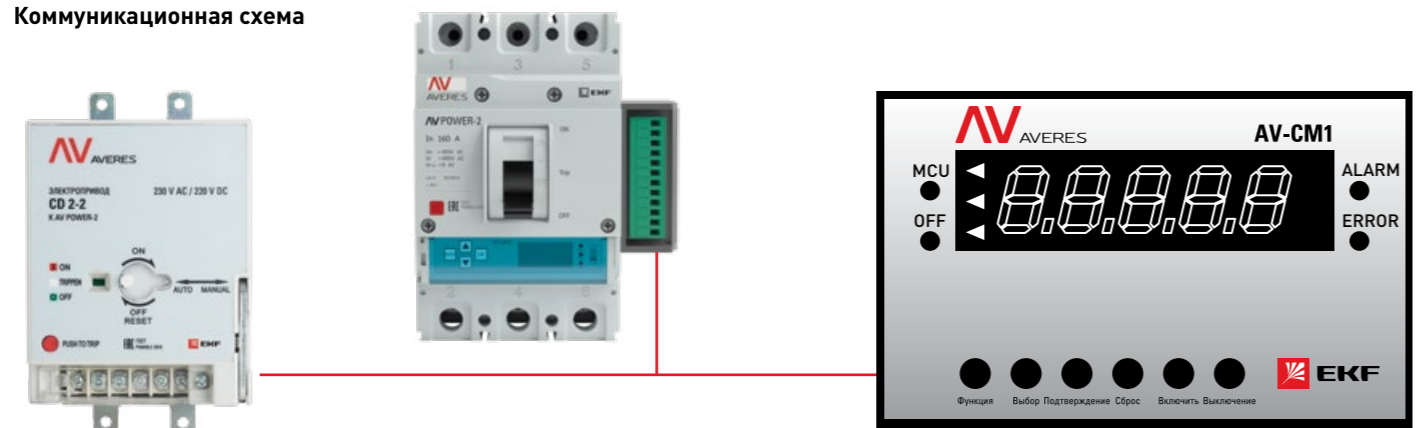
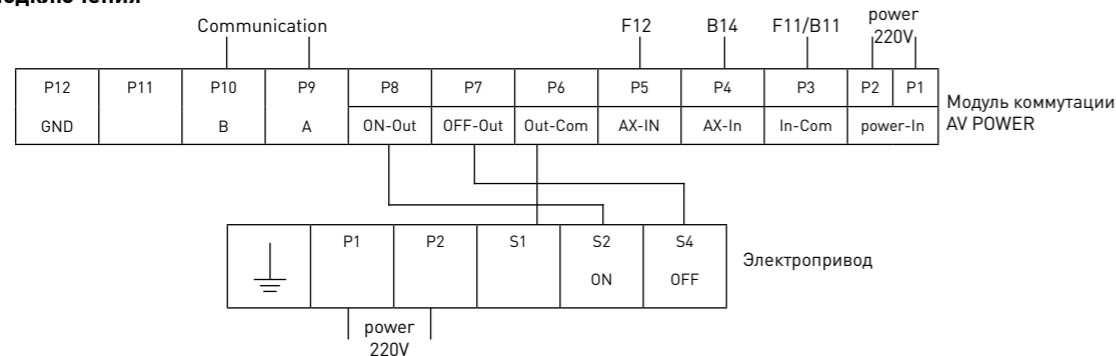


Схема подключения



Установка времени кратковременной перегрузки

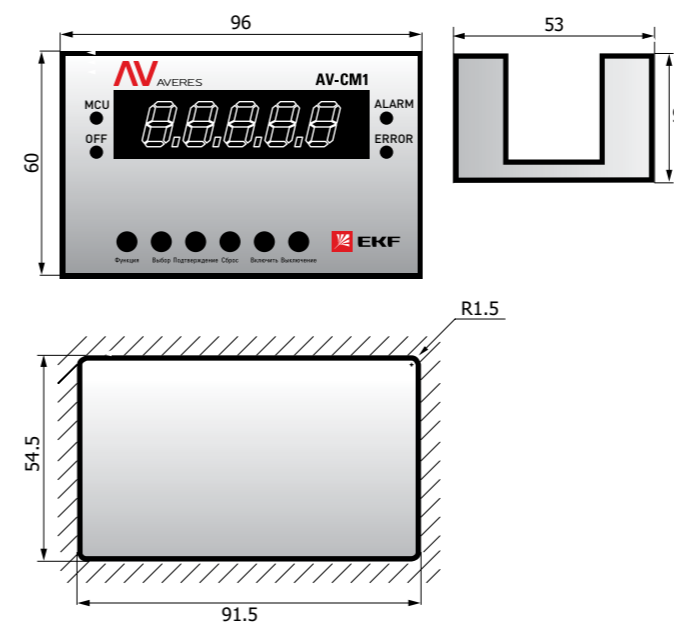
Нажимайте кнопку «Выбор» до индикации на цифровом экране «4 50», «4» -номер настройки меню, «50» -индикация времени задержки срабатывания при сверхтоке t_{sd}. Для настройки значения времени задержки срабатывания при сверхтоке нажмите кнопку «Подтвердить». В это время «50» будет мигать – при помощи кнопки «Выбор» настройте значение времени задержки, установите (0.05, 0.1, 0.2, 0.3, 0.4, 0.6, 0.8, 1.0) секунд. Настройка по умолчанию 50мс. Нажмите кнопку «Подтвердить», измененное значение отобразится в течение 3 сек, после чего установленное значение будет принято для исполнения.

Настройка мгновенного тока короткого замыкания

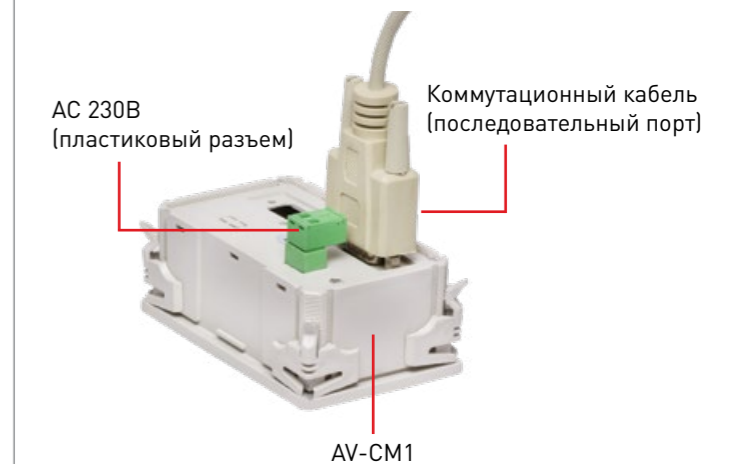
Нажимайте кнопку «Выбор» до индикации на цифровом экране «5 0», «5» -номер настройки меню, «0» -индикация настройки мгновенного отключающего тока короткого замыкания. Для настройки значения нажмите кнопку «Подтвердить». В это время «0» мигает, нажмите кнопку «Выбор» для настройки желаемого значения тока мгновенного расцепления пользователя, диапазон настройки (2, 3, 4, 6, 8, 10, 12) I_n+OFF. Настройка по умолчанию 12 I_n. Измененное значение отобразится в течение 3 сек, после чего установленное значение будет принято для исполнения.

Примечание: если пользователь не вводит никаких параметров в течение 10 сек., то цифровой экранный дисплей переходит в состояние по умолчанию, в этом случае необходимо повторно нажать кнопку «Функция» для входа в меню настройки параметров защиты.

Габаритные размеры



Монтаж



Пользователь должен подсоединить пластмассовый разъем к AC 230V. Вставьте подключенный пластмассовый разъем в порт с двумя жилами. Одну сторону последовательного порта подключить к порту DB9 на модуле дисплея, другую сторону последовательного порта подключить к модулю соединения.

Наименование	Артикул
Модуль индикации и программирования	mccb-AV-CM1-av

AV-DP Конвертер

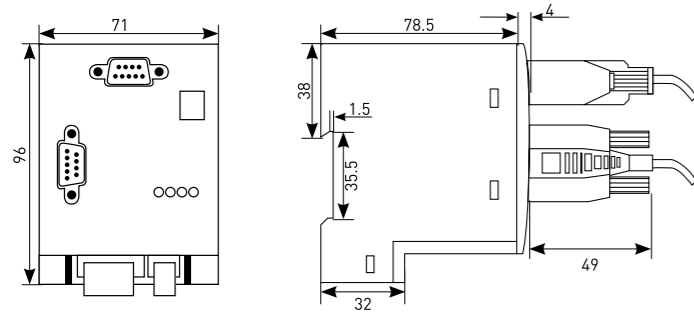


Функция. Модуль обеспечивает преобразование протоколов в с уровня шины данных канала. С помощью этого модуля различные данные от продуктов, использующих специализированные протоколы передачи данных, или продуктов с общим протоколом могут быть объединяться в сеть с обменом данными. Конвертер AV-DP обеспечивает совмещение в одной автоматизированной системе различных продуктов использующих разные протоколы передачи данных. Продукты соответствуют GB 14048.2 и соответствуют стандарту рабочей среды IEC61158 (Type III) и EN50170 V.2; а) температура окружающего воздуха от -5 до +40 °C; б) класс загрязнения 2; в) тип установки III.

Спецификация

STDP (01): ST протокол преобразовывается в PROFIBUS-DP протокол
 STDP (02): протокол MODBUS преобразовывается в PROFIBUS-DP протокол
 STDP (03): протокол INTBUS преобразовывается в PROFIBUS-DP протокола

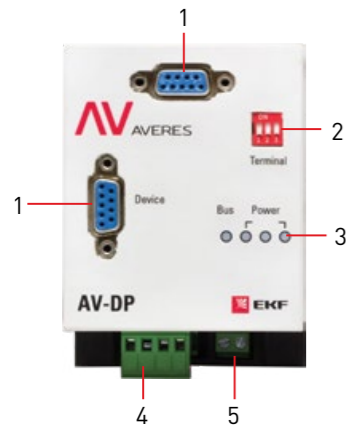
Габаритные и установочные размеры



Изделие AV-DP устанавливается на стандартную DIN-рейку 35 мм. Положение в пространстве горизонтально или вертикально.

Наименование	Артикул
Конвертер AV-DP	mccb-AV-DP-av

Структура внешней панели.



- Для организации обмена информацией по протоколу RS485 использован стандартный интерфейсный разъем DB9. Контакт № 3 – А RS485, контакт №8 В RS485, остальные контакты свободны.
- Конфигуратор адреса устройства.
- Световой индикатор состояния:
 - постоянное свечение при подаче питания;
 - передачи данных (при наличии связи, постоянное свечение).
- Клеммы для подачи питания (питание подается на контакты 1,2 и 3,4).
- Клемма: для подключения провода заземления.

Основные технические характеристики:

Интерфейс: стандартный интерфейс RS485.
 Среда передачи данных: экранированная витая пара.
 Протокол: MODBUS-RTU.
 Скорость передачи данных: 9.6 Кбит /с.
 Дальность передачи (при использовании экранированной витой пары): 1.2 km.

AV-RS1 Конвертер



Преобразовывает формат USB в RS-485 / RS-422 и имеет питание от USB-порта.

Основные функции:

- Преобразование RS 485 / RS 422 в USB2.0
- Защита цепи порта от статического электричества и молний
- Внутренний интеллектуальный модуль идентифицирует и без задержки передает поток сигналов RS 485 / RS 422
- Высокая скорость передачи данных до 300 ~ 115,2 Kbps

Параметры

Скорость передачи данных: 300 ~ 115200 бит.

Дальность связи: 1.5 Km.
 Защита: изоляция 15кВ.

Относительная влажность: 0 ~ 95% (без конденсации).
 Рабочая температура: -40°C ~ 85°C.
 Поддержка программного обеспечения: Win98 / 2000 / XP Apple, OS8 / OS9.

Установка PIN-кода

PIN	1	2	3	4	5
Define	TX + (A+)	TX - (B-)	RX +	RX -	GND

Световая индикация

- Передача данных
- Прием данных

Метод подключения

Соединение с протоколом RS485/1:

- Подключите AV-MWE820A A + порт с RS485 порт A +2.
- Подсоедините порт MWE820A B- с портом RS485 B- для RS422.

- Подключите AV-MWE820A TX + порт с RS422 RX + порт
- Подсоедините порт MWE820A Tx- с другой порт RS422 RX-
- Подсоедините порт AV-MWE820A RX + с другими RS422 TX + порт
- Подсоедините порт AV-MWE820A RX- с другим портом RS422 TX
- GND соедините с землей или подключите к защите кабеля, когда экранирующий слой защиты линии соединяется с землей
- Если для RS485 расстояние связи более чем в 500 м или возникают помехи, необходимо подключить A+, B- с сопротивлением 120 Ом

Наименование	Артикул
Конвертер протоколов AV-RS1	mccb-AV-CM-av

AL

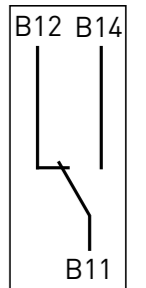
Аварийный контакт

Функция. Показывает отключение автомата по аварии.



Наименование	Номинальный рабочий ток контактов Ie, 220В, DC, А	Номинальный рабочий ток контактов Ie, 230В, 50 Гц, А	Масса нетто, кг	Артикул
AV POWER-1 Аварийный контакт AL для TR	0,15	1	0,024	mccb-1-AL-TR-av
AV POWER-1 Аварийный контакт AL для ETU слева				mccb-1L-AL-ETU-av
AV POWER-1 Аварийный контакт AL для ETU справа				mccb-1R-AL-ETU-av
AV POWER-2 Аварийный контакт AL слева			0,026	mccb-2L-AL-av
AV POWER-2 Аварийный контакт AL справа				mccb-2R-AL-av
AV POWER-3/4 Аварийный контакт AL				0,027

ТИПОВАЯ СХЕМА ПОДКЛЮЧЕНИЯ



AX

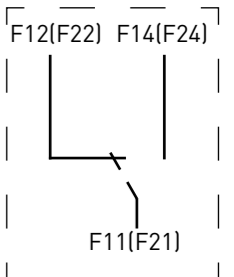
Дополнительный контакт

Функция. Дополнительный контакт показывает состояние главных контактов.



Наименование	Номинальный рабочий ток контактов Ie, 220В, DC, А	Номинальный рабочий ток контактов Ie, 400В, 50 Гц, А	Условный ток Ith, А	Масса нетто, кг	Артикул
AV POWER-1 Дополнительный контакт AX для TR	0,15	0,3	3	0,024	mccb-1-AX-TR-av
AV POWER-1 Дополнительный контакт AX для ETU					mccb-1-AX-ETU-av
AV POWER-2 Дополнительный контакт AX слева					0,026
AV POWER-2 Дополнительный контакт AX справа				mccb-2R-AX-av	
AV POWER-3/4 Дополнительный контакт AX				0,027	

ТИПОВАЯ СХЕМА ПОДКЛЮЧЕНИЯ



AL + AX

Аварийный контакт + Дополнительный контакт

Функция. Показывает отключение автомата по аварии. Дополнительный контакт показывает состояние главных контактов.



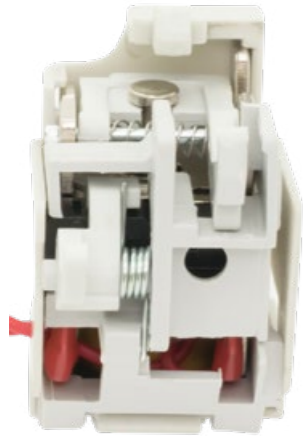
Наименование	Номинальный рабочий ток контактов Ie, 220В, DC, А		Номинальный рабочий ток контактов Ie, 400В, 50 Гц, А		Масса нетто, кг	Артикул
	AX	AL	AX	AL		
AV POWER-1 Доп. и аварийный контакт AX+AL для TR	0,15	0,15	0,3	1	0,0432	mccb-1-AX+AL-TR-av
AV POWER-1 Доп. и аварийный контакт AX+AL для ETU						mccb-1-AX+AL-ETU-av
AV POWER-2 Доп. и аварийный контакт AX+AL слева						0,0468
AV POWER-2 Доп. и аварийный контакт AX+AL справа					mccb-2R-AX+AL-av	
AV POWER-3/4 Доп. и аварийный контакт AX+AL					0,0486	

ТИПОВАЯ СХЕМА ПОДКЛЮЧЕНИЯ

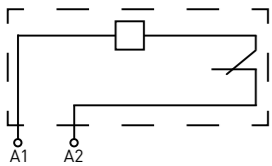


SHT Независимый расцепитель

Функция. Предназначен для дистанционного отключения автоматического выключателя. Представляет собой электромагнит, который, воздействуя на механизм «сброса», вызывает отключение выключателя при подаче напряжения от внешнего источника. После осуществления его дистанционного отключения включение выключателя производится вручную или дистанционно при помощи электропривода.



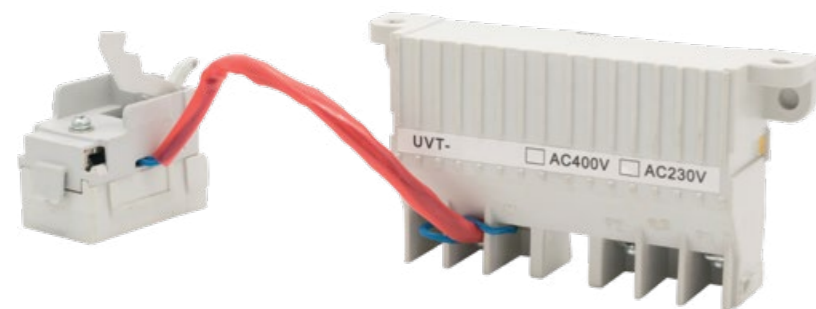
ТИПОВАЯ СХЕМА ПОДКЛЮЧЕНИЯ



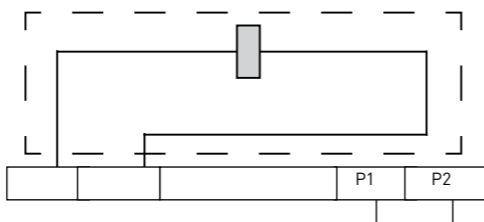
Наименование	Рабочее напряжение, Ue,	Диапазон рабочих напряжений	Масса нетто, кг	Артикул
AV POWER-1 Независимый расцепитель SHT для TR AC230V	230В 50Гц	[0,7÷1,1] Ue	0,045	mccb-1-SHT-TR-ac230-av
AV POWER-1 Независимый расцепитель SHT для ETU AC230V слева	230В 50Гц			mccb-1L-SHT-ETU-ac230-av
AV POWER-1 Независимый расцепитель SHT для ETU AC400V слева	400В 50Гц			mccb-1L-SHT-ETU-ac400-av
AV POWER-1 Независимый расцепитель SHT для ETU DC220V слева	220В DC			mccb-1L-SHT-ETU-dc220-av
AV POWER-1 Независимый расцепитель SHT для ETU DC24V слева	24В DC			mccb-1L-SHT-ETU-dc24-av
AV POWER-1 Независимый расцепитель SHT для TR AC400 V	400В 50Гц			mccb-1-SHT-TR-ac400-av
AV POWER-1 Независимый расцепитель SHT для TR DC220V	220В DC		mccb-1-SHT-TR-dc220-av	
AV POWER-1 Независимый расцепитель SHT для TR DC24V	24В DC		mccb-1L-SHT-TR-dc24-av	
AV POWER-2 Независимый расцепитель DC220V слева	220В DC		mccb-2L-SHT-dc220-av	
AV POWER-2 Независимый расцепитель SHT AC230V слева	230В 50Гц		mccb-2L-SHT-ac230-av	
AV POWER-2 Независимый расцепитель SHT AC400V слева	400В 50Гц		mccb-2L-SHT-ac400-av	
AV POWER-2 Независимый расцепитель SHT DC24V слева	24В DC		mccb-2L-SHT-dc24-av	
AV POWER-3/4 Независимый расцепитель SHT AC230V слева	230В 50Гц		mccb-34L-SHT-ac230-av	
AV POWER-3/4 Независимый расцепитель SHT AC400V слева	400В 50Гц		mccb-34L-SHT-ac400-av	
AV POWER-3/4 Независимый расцепитель SHT DC220V слева	220В DC		mccb-34L-SHT-dc220-av	
AV POWER-3/4 Независимый расцепитель SHT DC24V слева	24В DC		mccb-34L-SHT-dc24-av	

UVT Расцепитель минимального напряжения

Функция. Расцепитель минимального напряжения (PM) вызывает отключение выключателя при снижении напряжения на его вводе до 70% от номинального, а также препятствует его включению, если напряжение в этой цепи менее 85% от номинального. Основным назначением минимального расцепителя является отключение электрооборудования при недопустимом для него снижении напряжения. Минимальный расцепитель можно также использовать в качестве независимого расцепителя, если последовательно в цепь его управления включить кнопочный выключатель с размыкающим контактом. При кратковременном размыкании контакта кнопочного выключателя минимальный расцепитель отключит автоматический выключатель.

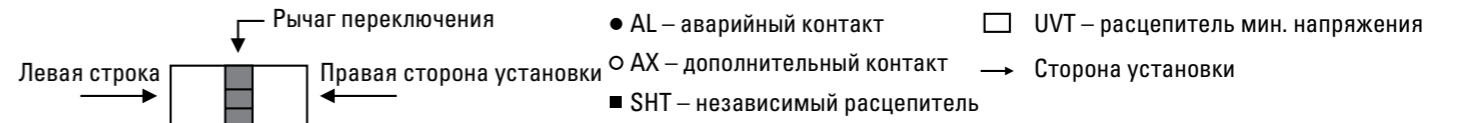


ТИПОВАЯ СХЕМА ПОДКЛЮЧЕНИЯ



Наименование	Рабочее напряжение, Ue, В, 50Гц	Напряжение включения расцепителя	Напряжения удерживания	Напряжение отключения	Потребляемая мощность, ВА, 230В, 50Гц	Масса, кг	Артикул
AV POWER-1 Минимальный расцепитель UVT для TR справа	230	[0,85÷1,1]Ue	[0,35÷0,7]Ue	<0,35Ue	2,6	0,092	mccb-1R-UVT-TR-av
AV POWER-1 Минимальный расцепитель UVT для ETU справа							mccb-1R-UVT-ETU-av
AV POWER-2 Минимальный расцепитель UVT справа					3,8	0,096	mccb-2R-UVT-av
AV POWER-3/4 Минимальный расцепитель UVT справа					2,5	0,111	mccb-34R-UVT-av

Возможные комбинации аксессуаров



Наименование	Габариты			
	AV POWER-1	AV POWER-2	AV POWER-3	AV POWER-4
	Количество полюсов			
	3, 4*	3, 4*	3, 4*	3, 4*
AL				
AX				
SHT				
UVT				
SHT + UVT				
AL + AX				
AL + SHT				
AL + UVT				
AX + SHT				
AX + UVT				
AX + AL + SHT				
AX + AL + UVT				

* Для получения схемы установки дополнительных устройств на 4-полюсные выключатели обратитесь к производителю.

CD2 Моторный привод

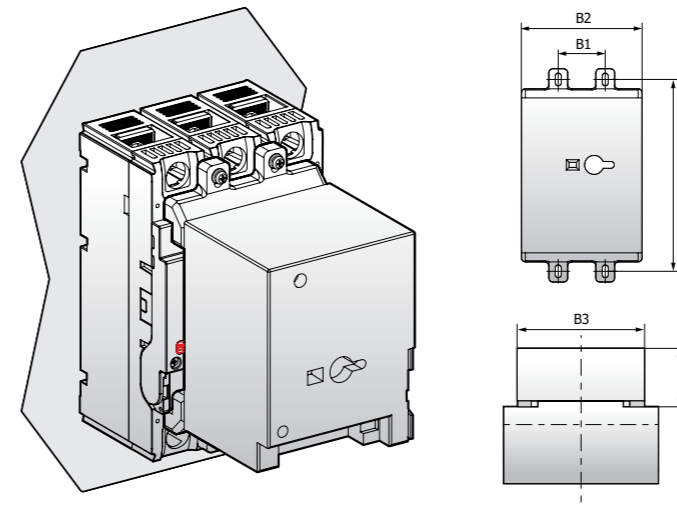


Функция. Моторный привод предназначен для дистанционного включения и отключения выключателя.
Изделие имеет ручной и дистанционный механизм управления.
Ручка ручного привода находится в передней части передней крышки.

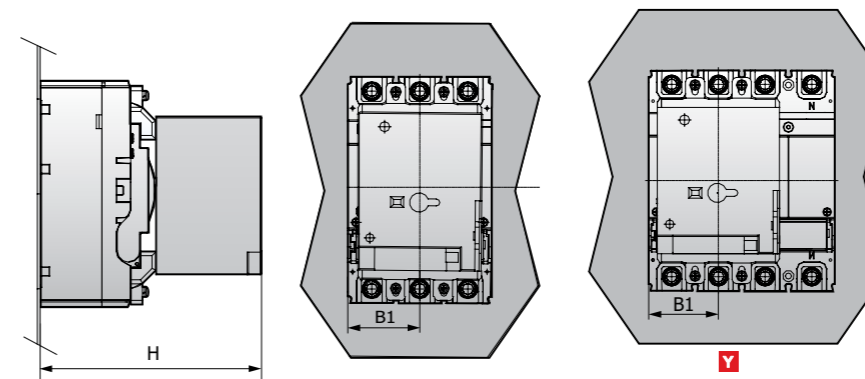
Наименование	Рабочее напряжение, Ue, В		Масса нетто, кг	Артикул
	50-60Гц	DC		
AV POWER-1 Электропривод CD2 для TR	230	220	1,4	mccb-1-CD2-TR-av
AV POWER-1 Электропривод CD2 для ETU				mccb-1-CD2-ETU-av
AV POWER-2 Электропривод CD2			1,41	mccb-2-CD2-av
AV POWER-3 Электропривод CD2			3,98	mccb-3-CD2-av
AV POWER-4 Электропривод CD2			4,2	mccb-4-CD2-av



Габаритные и установочные размеры



Наименование	Габаритные размеры, мм				
	A1	B1	B2	B3	H
AV POWER-1 Электропривод CD2 для TR	111	25	74	102	95
AV POWER-1 Электропривод CD2 для ETU	132	30	90.5	116	95
AV POWER-2 Электропривод CD2	143	95	90.5	116	97
AV POWER-3 Электропривод CD2	194	48	129	175	156
AV POWER-4 Электропривод CD2	243	70	130	176	155

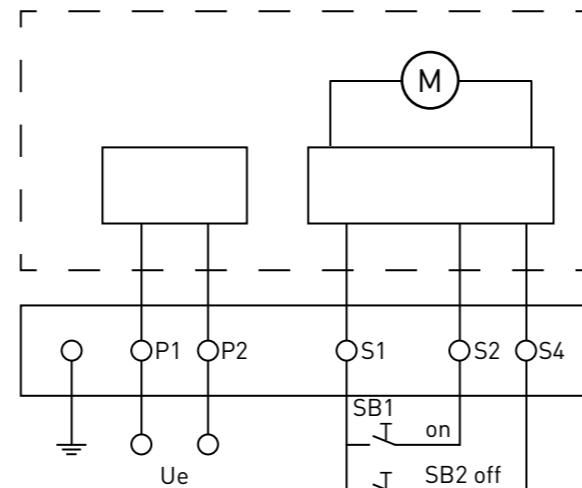


Наименование	Габаритные размеры, мм	
	B1	H
AV POWER-1 Электропривод CD2 для TR	25	95
AV POWER-1 Электропривод CD2 для ETU	30	95
AV POWER-2 Электропривод CD2	95	97
AV POWER-3 Электропривод CD2	48	156
AV POWER-4 Электропривод CD2	70	155

ТЕХНИЧЕСКИЕ ХАРАКТЕРИСТИКИ

Наименование	Рабочее напряжение, Ue	Пусковой ток, А	Время отклика, мс		Мощность, Вт	Механическая износостойкость, циклы
			на вкл.	на выкл.		
AV POWER-1 Электропривод CD2 для TR	AC230/ DC220	≤ 0,5	310	200	14	14000
AV POWER-1 Электропривод CD2 для ETU						
AV POWER-2 Электропривод CD2			500	350	35	5000
AV POWER-3 Электропривод CD2						
AV POWER-4 Электропривод CD2	≤ 2,0	700	420			

ТИПОВАЯ СХЕМА ПОДКЛЮЧЕНИЯ



CS1, CS2 Ручной поворотный привод

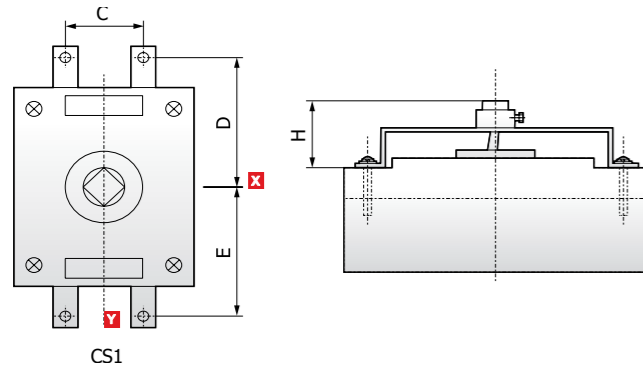
Функция. Ручной поворотный привод предназначен для ручного включения и отключения выключателя через дверь шкафа.

Изображение	Наименование	Масса нетто, кг	Артикул
	AV POWER-1 Ручной поворотный привод CS1 для TR	0,61	mccb-1-CS1-TR-av
	AV POWER-1 Ручной поворотный привод CS1 для ETU	0,61	mccb-1-CS1-ETU-av
	AV POWER-2 Ручной поворотный привод CS1	0,66	mccb-2-CS1-av
	AV POWER-3 Ручной поворотный привод CS1	1,53	mccb-3-CS1-av
	AV POWER-4 Ручной поворотный привод CS1	1,9	mccb-4-CS1-av
	AV POWER-1 Ручной поворотный привод CS2 для TR	0,55	mccb-1-CS2-TR-av
	AV POWER-1 Ручной поворотный привод CS2 для ETU	0,55	mccb-1-CS2-ETU-av
	AV POWER-2 Ручной поворотный привод CS2	1,1	mccb-2-CS2-av
	AV POWER-3 Ручной поворотный привод CS2	1,31	mccb-3-CS2-av
	AV POWER-4 Ручной поворотный привод CS2	1,6	mccb-4-CS2-av

Ручной поворотный привод CS1 – с центральным приводным механизмом.
Ручной поворотный привод CS2 – с приводным механизмом эксцентриком.

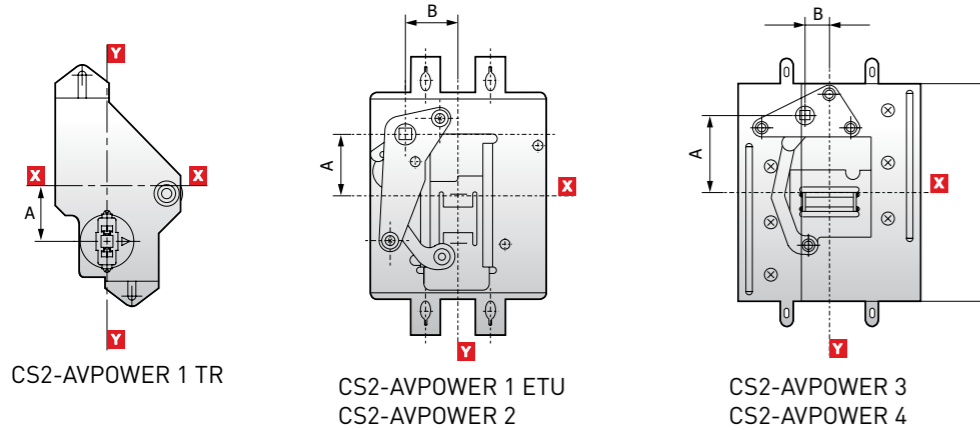
Ручной поворотный привод

Габаритные и установочные размеры



Наименование	Габаритные размеры, мм			
	C	D	E	H
AV POWER-1 Ручной привод CS1 для TR	25	55.5	55.5	52
AV POWER-1 Ручной привод CS1 для ETU	30	66	66	52
AV POWER-2 Ручной привод CS1	35	71.5	71.5	56
AV POWER-3 Ручной привод CS1	48	97	97	87
AV POWER-4 Ручной привод CS1	198	121.5	121.5	76

Примечание. Используется для вертикальной и горизонтальной установки совместно с выключателем.

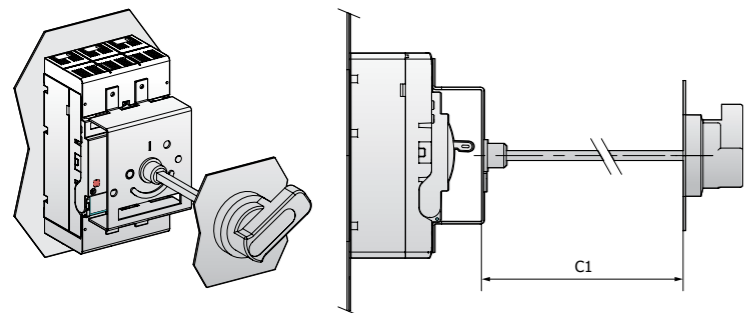


Наименование	Габаритные размеры, мм		
	A	B	H
AV POWER-1 Ручной привод CS1 для TR	28	-	44
AV POWER-1 Ручной привод CS1 для ETU	35	8.5	50
AV POWER-2 Ручной привод CS1	35	31	46
AV POWER-3 Ручной привод CS1	68	15	59
AV POWER-4 Ручной привод CS1	78	15	61

Примечание. Используется для вертикальной и горизонтальной установки совместно с выключателем.

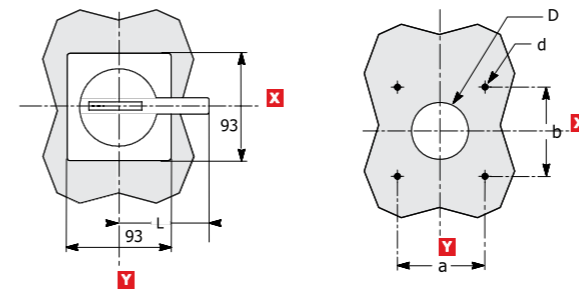
Выносная поворотная ручка

Габаритные и установочные размеры



Наименование	Габаритные размеры, мм (C1)	
	min	max
AV POWER-1 F1	150	500
AV POWER-2 F1		
AV POWER-3 F2		
AV POWER-4 F2		

F-тип (F1 тип, используется для AV POWER 1/2, тип F2 используется для FV POWER 3/4).



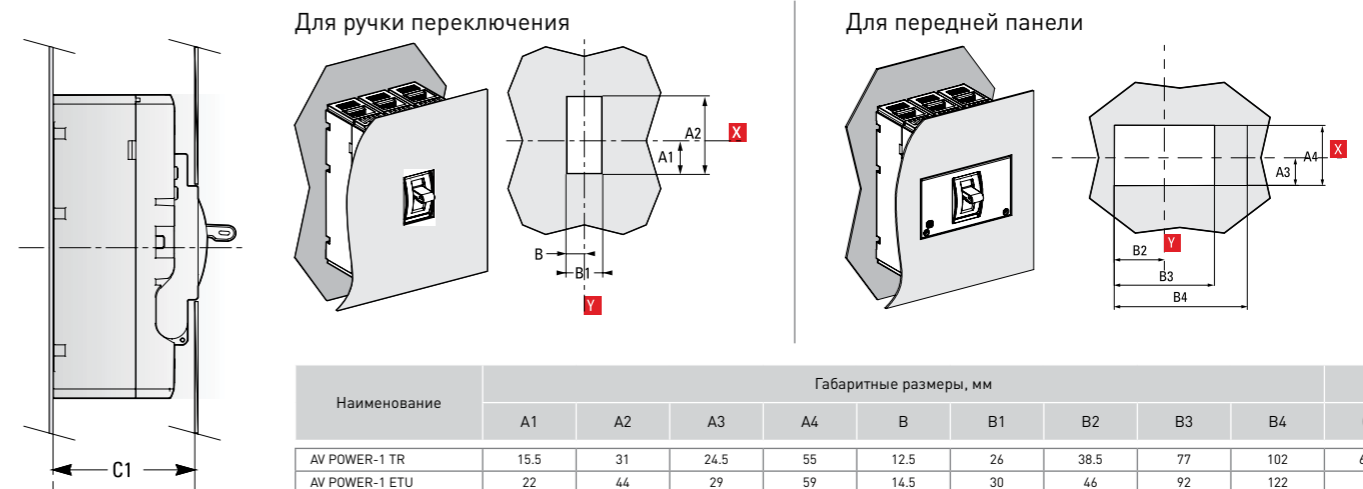
Обозначение	Габаритные размеры, мм	
	F1	F2
D	Ø 42	Ø 42
d	Ø 4.5	Ø 4.5
a	65	65
b		95
L		

Примечание.

- CS1, CS2 типы имеют стандартную вращающуюся ручку, длина квадратного вала с подключением поворотной рукоятки и механизма управления 150 мм.
- Для трех-, четырехполюсных автоматических выключателей вращающейся ручки имеют одинаковые параметры.
- Для AV POWER 1/2 размеры ручного поворотного привода F1.
- Для AV POWER 3/4 размеры ручного поворотного привода F2.

Вырез под переднюю панель выключателя

Габаритные и установочные размеры



Наименование	Габаритные размеры, мм									
	A1	A2	A3	A4	B	B1	B2	B3	B4	C1
AV POWER-1 TR	15.5	31	24.5	55	12.5	26	38.5	77	102	66.5
AV POWER-1 ETU	22	44	29	59	14.5	30	46	92	122	85
AV POWER-2	24	48	29	63	16.8	33.5	52.8	105.5	140.5	96.5
AV POWER-3	36	84	52	110	29.5	59	76	152	200	107
AV POWER-4	39	83	52	104	31.5	63	106	212	282	109

AV POWER

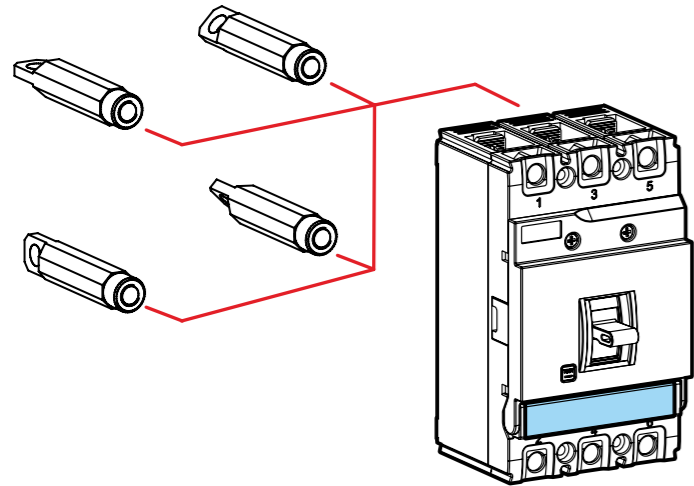
Аксессуары для присоединения проводников

Функция. Служат для исполнения необходимого варианта присоединения проводников к выключателю.

Заднее подключение тип F

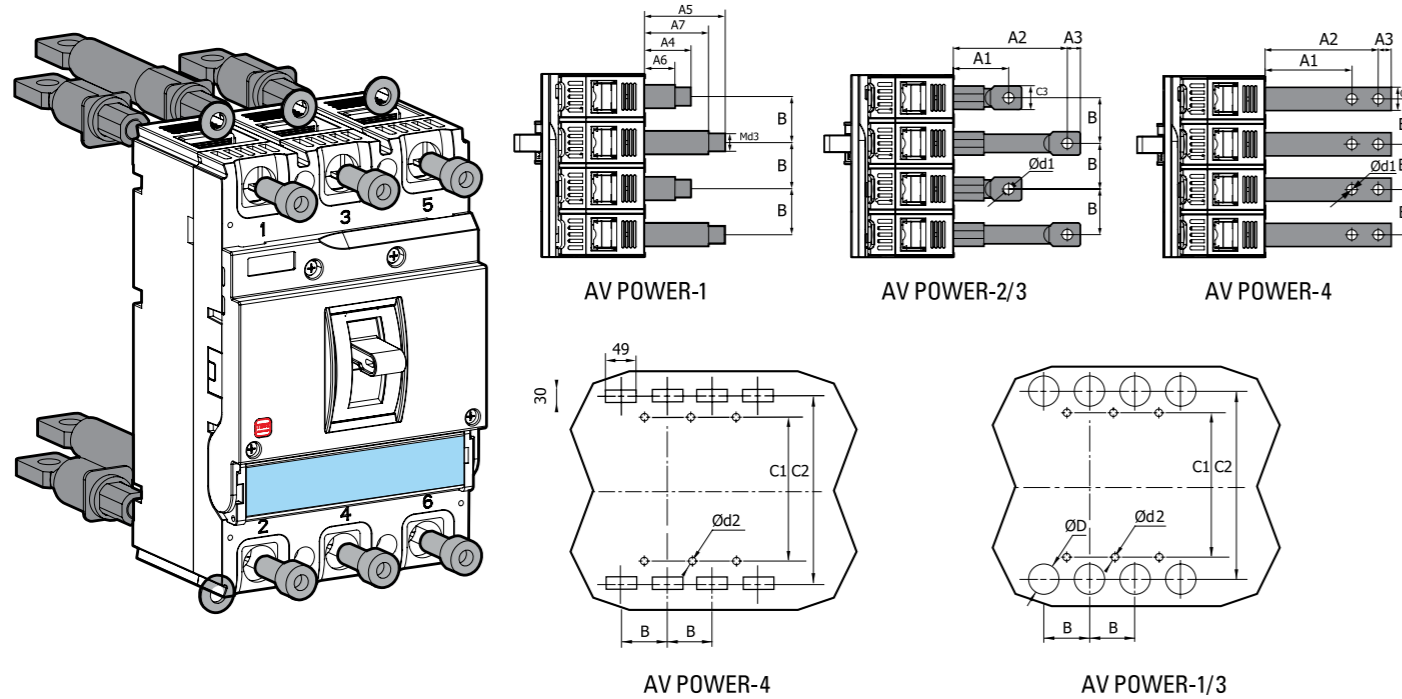
Функция. Автоматический выключатель установлен на монтажной панели и может быть подключен через монтажную панель расширителя выводов для заднего подключения.

Шины могут быть присоединены с разных направлений, таких как горизонтальное или вертикальное.



Наименование	Масса нетто, кг	Артикул
AV POWER-1 Выводы для заднего подключения F для TR	0,389	mccb-1-F-TR-av
AV POWER-1 Выводы для заднего подключения F для ETU	0,389	mccb-1-F-ETU-av
AV POWER-2 Выводы для заднего подключения F	0,613	mccb-2-F-av
AV POWER-3 Выводы для заднего подключения F 250-400A	0,745	mccb-3-F400-av
AV POWER-3 Выводы для заднего подключения F 500-600A	0,745	mccb-3-F630-av
AV POWER-4 Выводы для заднего подключения F	0,8	mccb-4-F-av

Габаритные и установочные размеры

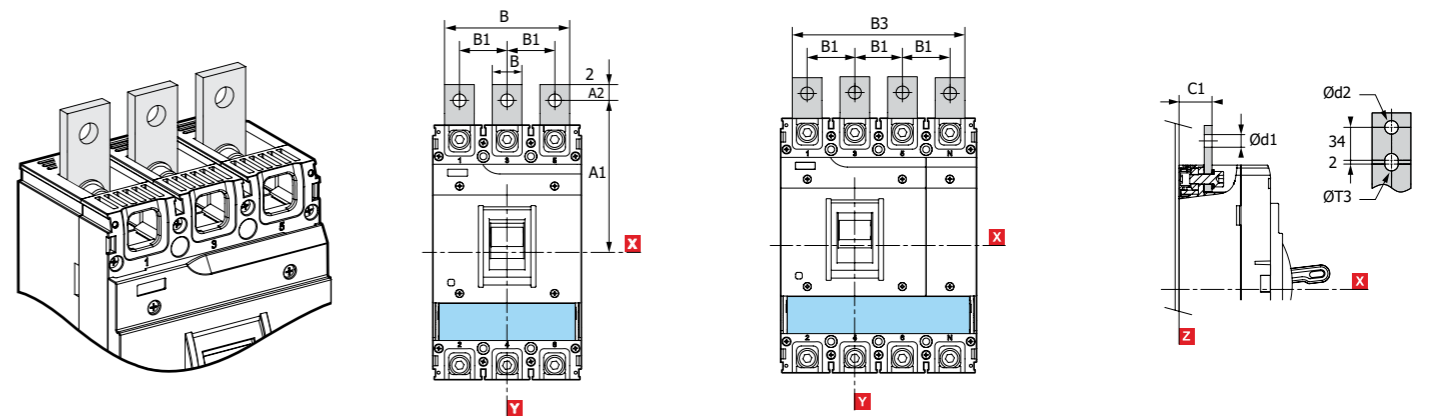


Наименование	Габаритные размеры, мм														
	A1	A2	A3	A4	A5	A6	A7	B	C1	C2	C3	d1	d2	d3	D
AV POWER-1 Выводы для заднего подключения F для TR	-	-	-	55.5	85.5	30.5	60.5	25	111	116	-	8.5	4	8	20
AV POWER-1 Выводы для заднего подключения F для ETU	42.5	87.5	10	-	-	-	-	35	143	144	22	8.5	4.5	-	24
AV POWER-2 Выводы для заднего подключения F	42.5	87.5	10	-	-	-	-	35	143	144	22	8.5	4.5	-	24
AV POWER-3 Выводы для заднего подключения F 250-400 A	46	105	18	-	-	-	-	48	194	228	30	12.5	7	-	35
AV POWER-3 Выводы для заднего подключения F 500-600 A	46	105	18	-	-	-	-	48	194	228	30	12.5	7	-	35
AV POWER-4 Выводы для заднего подключения F	71	107	11.5	-	-	-	-	70	243	243	35	14	7	-	-

Контактные пластины K2

Изображение	Наименование	Масса нетто, кг	Артикул
	AV POWER-1 Расширители выводов K2 для TR	0,18	mccb-1-K2-TR-av
	AV POWER-1 Расширители выводов K2 для ETU	0,18	mccb-1-K2-ETU-av
	AV POWER-2 Расширители выводов K2	0,3	mccb-2-K2-av
	AV POWER-3 Расширители выводов K2 250-400A	0,52	mccb-3-K2400-av
	AV POWER-3 Расширители выводов K2 500-600A	0,52	mccb-3-K2630-av
	AV POWER-4 Расширители выводов K2 500-600A	1,7	mccb-4-K2-av

Габаритные и установочные размеры

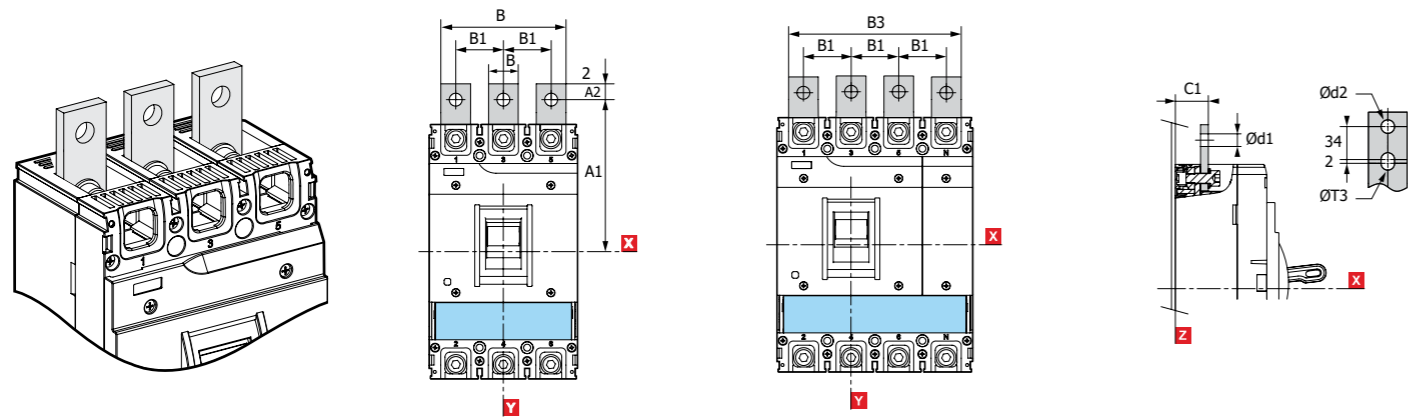


Наименование	Габаритные размеры, мм									
	A1	A2	B	B1	B2	B3	C1	d1	d2	
AV POWER-1 TR	93	10	18	25	68	93	26.8	9	-	
AV POWER-1 ETU	103.5	10	18	30	78	108	31.5	9	-	
AV POWER-2	112.5	10	24.5	35	94.5	129.5	30	9	-	
AV POWER-3	157	14.8	32	48	128	176	33/35	14	-	
AV POWER-4	210.5	15	46	70	186	256	45.5	14	14	

Расширители выводов K3

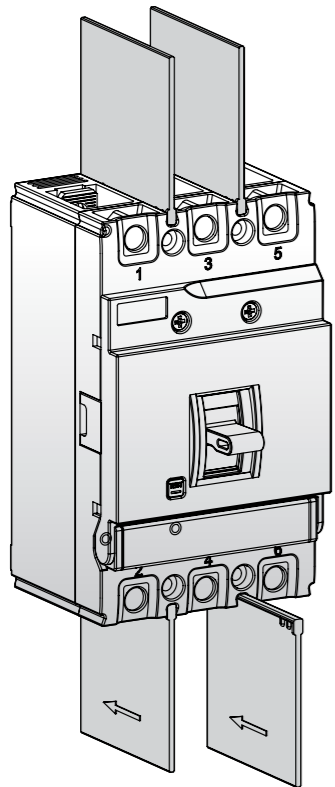
Изображение	Наименование	Масса нетто, кг	Артикул
	AV POWER-1 Расширители выводов K3 для TR	0,19	mccb-1-K3-TR-av
	AV POWER-1 Расширители выводов K3 для ETU	0,19	mccb-1-K3-ETU-av
	AV POWER-2 Расширители выводов K3	0,4	mccb-2-K3-av
	AV POWER-3 Расширители выводов K3 250-400A	0,62	mccb-3-K3400-av
	AV POWER-3 Расширители выводов K3 500-600A	0,62	mccb-3-K3630-av
	AV POWER-4 Расширители выводов K3 500-600A	1,7	mccb-4-K2-av

Габаритные и установочные размеры



Автоматический выключатель	Габаритные размеры, мм								
	A1	A2	B	B1	B2	B3	C1	d1	d2
AV POWER-1 TR	93	10	22	30	82	112	26.8	9	-
AV POWER-1 ETU	103.5	10	22	30	82	112	31.5	9	-
AV POWER-2	112.5	10	22	45	112	147	30	9	-
AV POWER-3	157	14.8	28	60	148	208	33/35	14	-
AV POWER-4	210.5	15	40	70	180	250	45.5	14	14

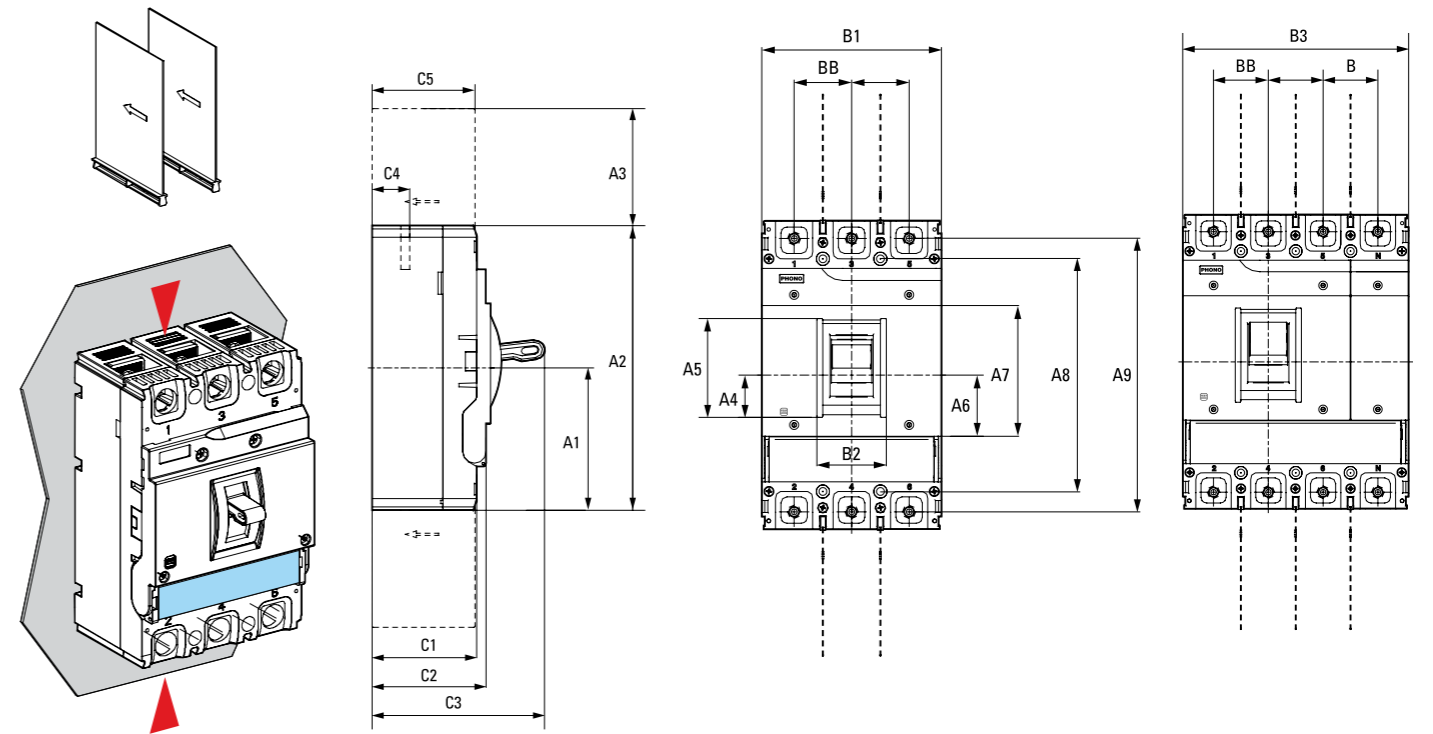
Межфазные перегородки



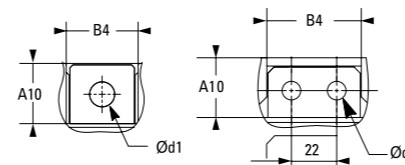
Функция. Межфазные перегородки служат для улучшения межфазной изоляции присоединяемых проводников.

Изделия крепятся в специальные пазы на корпусе после установки и подключения выключателя. Могут быть использованы со всеми другими аксессуарами для подключения проводников, за исключением выводов для заднего присоединения.

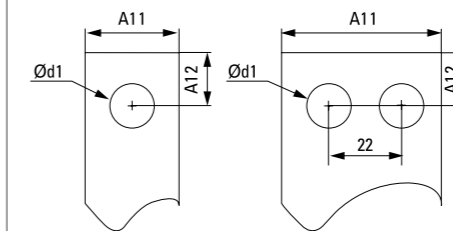
Габаритные и установочные размеры



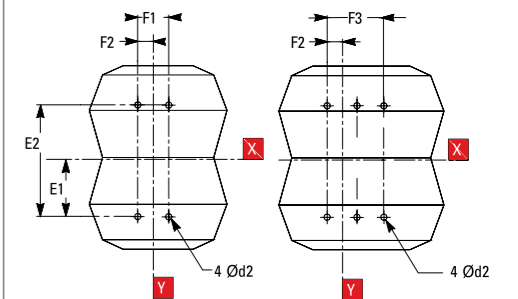
Вводы



Сечение проводника



Установочные размеры



Автоматический выключатель	Габаритные размеры, мм															
	A1	A2	A3	A4	A5	A6	A7	A8	A9	A10	A11	A12	B	B1	B2	B3
AV POWER-1 TR	65	130	50	20.9	29.7	29.5	54.5	111	116	15.8	13	7	25	77	24.5	102
AV POWER-1 ETU	77.5	155	50	22.5	42.6	28	58	132	137	17.8	13	8.5	30	92	28.5	122
AV POWER-2	82.5	165	80	21	47.5	28.5	62	143	144	20.5	24	10	35	105	32.6	140
AV POWER-3	128.5	257	105.8	35.2	82.5	51	109	194	228	28.5	30	13	48	150	58	198
AV POWER-4	137.5	275	110	37.9	81.8	51	109	243	243	29	45	13	70	210	61.5	280

Автоматический выключатель	Габаритные размеры, мм												
	B4	C1	C2	C3	C4	C5	E1	E2	F1	F2	F3	d1	d2
AV POWER-1 TR	18	56	61	81.5	18	55	55.5	111	25	12.5	50	6.5	4
AV POWER-1 ETU	18	72	79	101	23.5	73	66	132	30	15	60	6.5	4.5
AV POWER-2	24.5	83.5	90.5	115.5	25.1	82.5	71.5	143	35	17.5	70	8.5	4.5
AV POWER-3	32	94.5	103	151.5	26	93	97	194	48	24	96	11	7
AV POWER-4	46	97	105	156.5	25	93	121.5	243	70	35	70	9	7

PM slim

Реле промежуточные

СТАНДАРТ: ГОСТ 11152-82

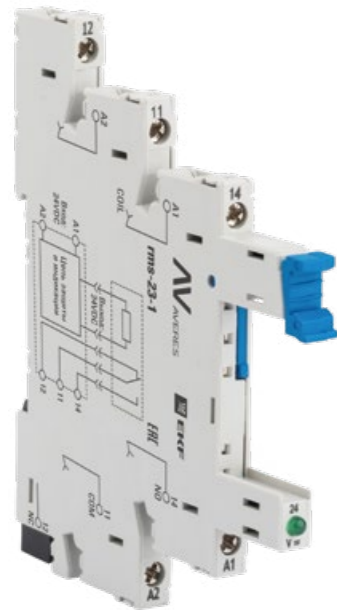
EAC

Технические характеристики

Номинальный ток контактов, А	5	6	10
Номинальное напряжение катушки, В	24В DC, 230В AC	24В DC	24В DC, 230В AC
Количество групп переключающих контактов	2	1	1
Время срабатывания, не более, мс	20	8	20
Время возврата, не более, мс	10	4	10
Коммутационная износостойкость, количество циклов	100 000		
Механическая износостойкость, количество циклов	10 000 000		
Степень защиты	IP40		
Климатическое исполнение	УХЛ4		
Минимальное напряжение срабатывания контактов реле	80% от Uном		
Температура окружающей среды, °С	От -40 до +85		
Напряжение пробоя между соседними контактами, В	1000		
Напряжение пробоя между контактами и катушкой, В	5000	4000	5000
Сечение подключаемых проводников, мм ²	0,75-2,5		

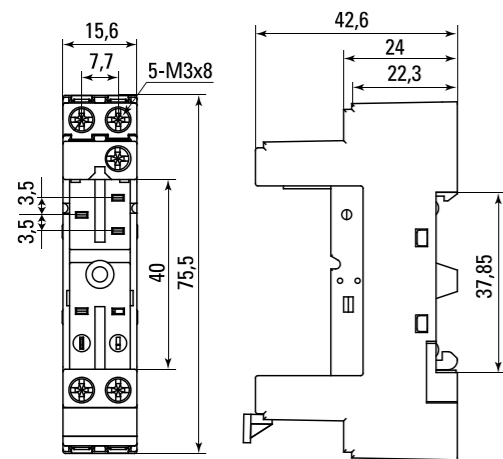
Особенности конструкции

Реле промежуточные серии **PM Slim (PP Slim) EKF AVERES** являются комплектным коммутационным оборудованием, рассчитанным на токи до 10 А. Реле отличаются компактным исполнением. Реле серии РП могут комплектоваться разъемами модульными серий РМ-22, РМ-22 и РМ-25 для крепления реле на 35-миллиметровой монтажной DIN-рейке. На модульном разъеме располагаются зажимы выводов, переключающих контактов и катушки. Возможна коммутация алюминиевым и медным проводом.

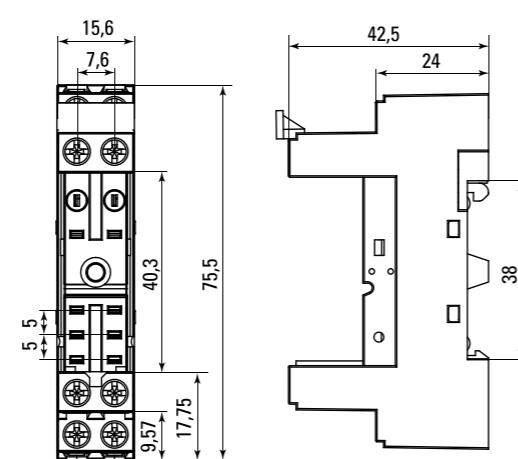


Габаритные размеры

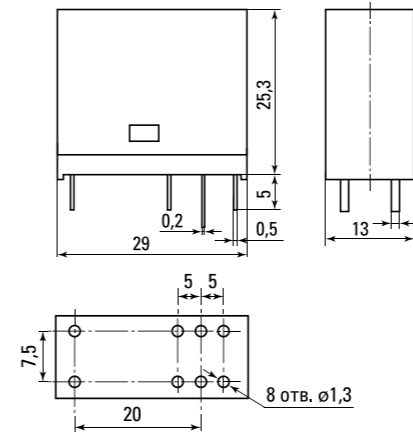
PM Slim 25/1 EKF AVERES



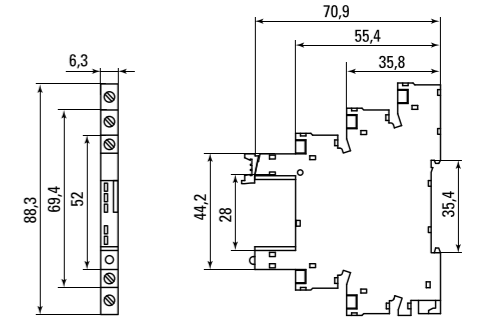
PM Slim 22/2 EKF AVERES



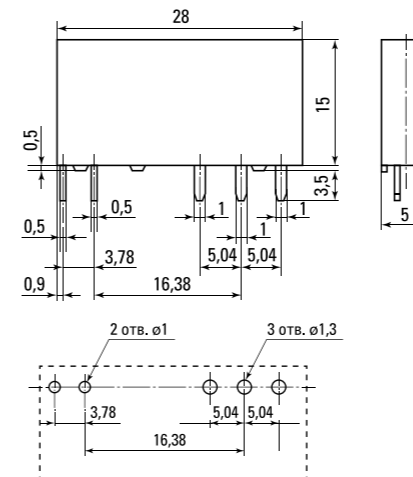
PM Slim 25/1 EKF AVERES



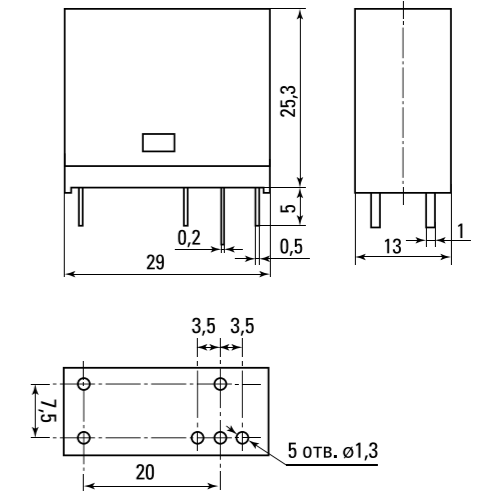
PM Slim 23/1 EKF AVERES



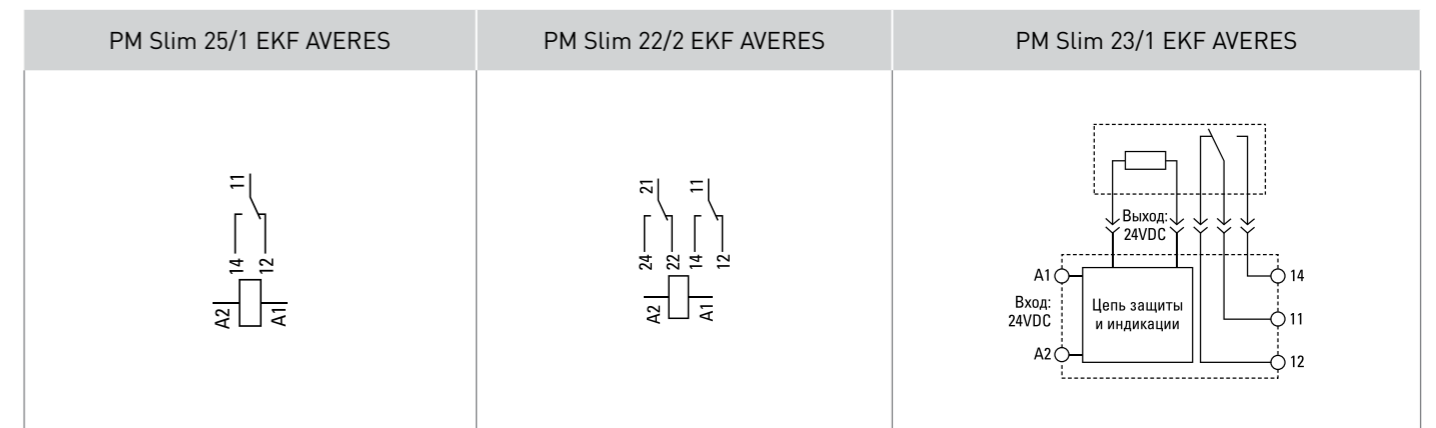
PM Slim 23/1 EKF AVERES



PM Slim 22/2 EKF AVERES



Типовые схемы подключения



Изображение	Наименование	Номинальный ток контактов, In, А	Номинальное напряжение катушки, Uc, В	Масса нетто, кг	Артикул
	Реле промежуточные РП Slim 25/1 10А 24В DC EKF AVERES	10	24 DC	0,016	gps-25-1-24DC
	Реле промежуточные РП Slim 25/1 10А 230В AC EKF AVERES		230 AC		gps-25-1-230
	Реле промежуточные РП Slim 22/2 5А 24В DC EKF AVERES	5	24 DC		gps-22-2-24DC
	Реле промежуточные РП Slim 22/2 5А 230В AC EKF AVERES		230 AC		gps-22-2-230
	Реле промежуточные РП Slim 23/1 6А 24В DC EKF AVERES	6	24	0,005	gps-23-1-24DC
	Разъем для реле РМ Slim 25/1 EKF AVERES	-	-	0,034	rms-25-1
	Разъем для реле РМ Slim 22/2 EKF AVERES	-	-	0,034	rms-22-2
	Разъем для реле РМ Slim 23/1 EKF AVERES	-	-	0,025	rms-23-1

Условия транспортировки и хранения

Транспортировка допускается любым удобным крытым транспортом, обеспечивающим защиту от влаги и механических повреждений. Хранение осуществляется в упаковке производителя при температуре окружающей среды от -50 до +50 С° и относительной влажности 90%.

Типовая комплектация

1. Разъем модульный EKF AVERES / Реле промежуточное EKF AVERES – 1 шт.
2. Паспорт – 1 шт.

RPA

Реле промежуточные

СТАНДАРТ: ГОСТ 11152-82



Технические характеристики

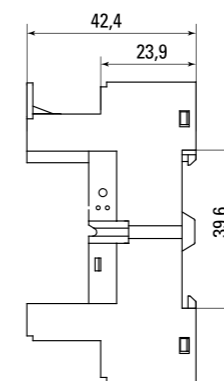
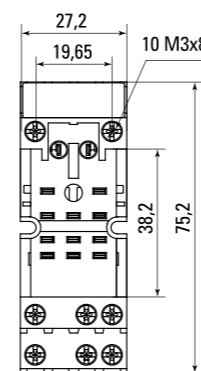
	Катушка 230 VAC	Катушка 24 VDC
Максимальная коммутируемая мощность AC, ВА		1250
Максимальная коммутируемая мощность DC, Вт		150
Сопротивление контактов, мОм		50
Электрическая прочность изоляции, В		2500
Время срабатывания, не более, мс		25
Время возврата, не более, мс		25
Коммутационная износостойкость, кол-во циклов		10 ⁶
Механическая износостойкость, кол-во циклов		10 ⁷
Степень защиты		IP40
Светодиодный LED-индикатор срабатывания		есть
Напряжение пробоя между соседними контактами, В	1500 в течение 1 минуты	
Напряжение пробоя между катушкой и контактами, В	1500 в течение 1 минуты	
Рабочая температура	-40...+70°С	
Мощность потребления катушки AC, ВА	1,2 ВА	0,9 Вт
Сопротивление катушки, кОм	18,8	0,65
Напряжение включения, не более, В	176	19,2
Напряжение отпускания, не менее, В	66	2,4

Особенности конструкции

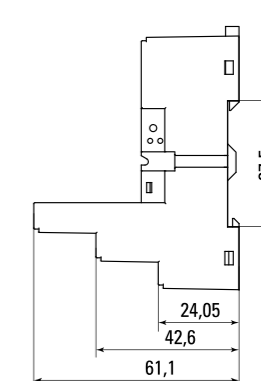
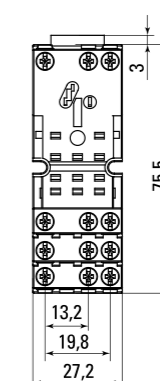
Реле промежуточные серии RPA применяются в цепях управления переменного тока напряжением до 230 В и являются комплектующим устройством. Реле промежуточные предназначены для гальванической развязки и передачи команд управления исполнительными элементами между силовыми цепями и цепями управления. Реле промежуточные серии RPA крепятся на 35-миллиметровую монтажную DIN-рейку с помощью разъемов модульных серии RM4 или RM5. На модульном разъеме располагаются зажимы выводов переключающих контактов и катушки.

Габаритные размеры

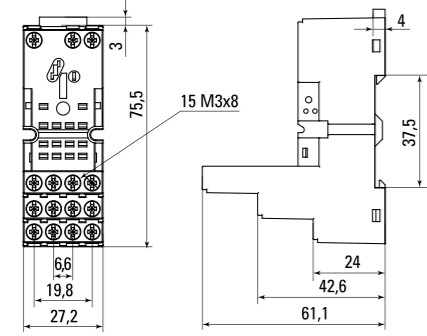
PM4 22/3 EKF AVERES



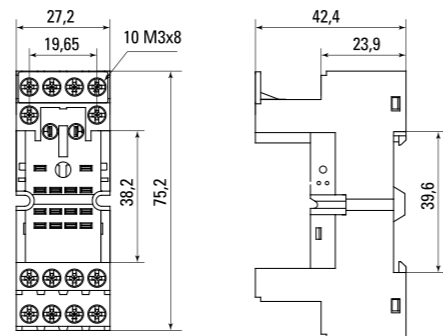
PM5 22/3 EKF AVERES



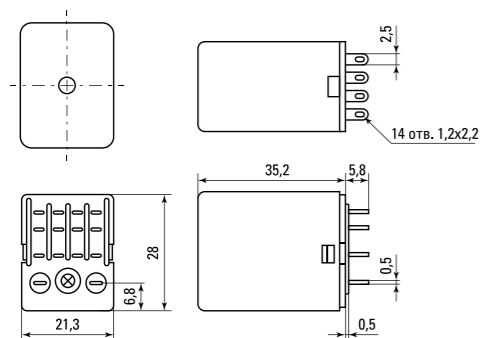
PM5 22/4 EKF AVERES



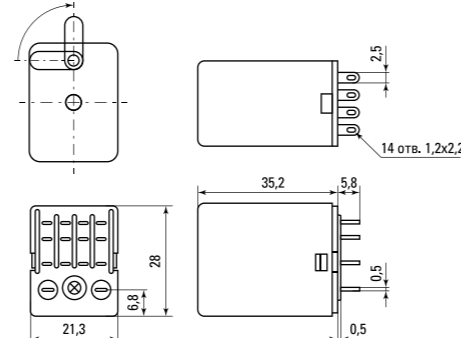
PM4 22/4 EKF AVERES



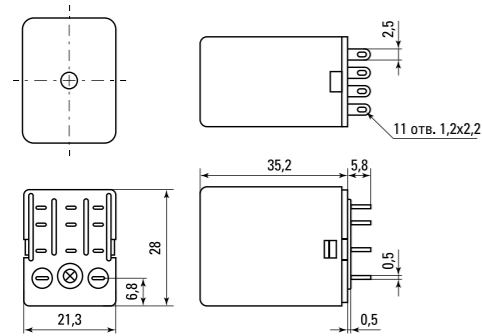
RPA 22/4 5A EKF AVERES



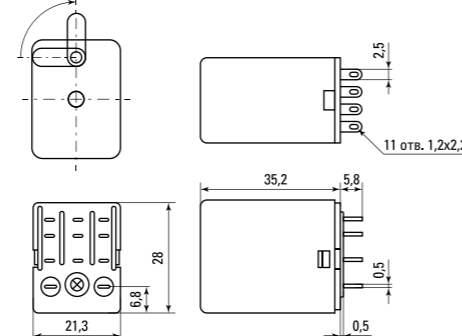
RPAt 22/4 5A EKF AVERES



RPA 22/3 6A EKF AVERES



RPAt 22/3 10A EKF AVERES



Типовые схемы подключения

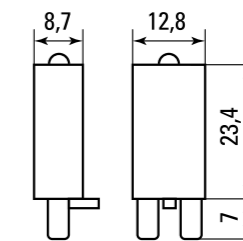
RPA 22/3 6A	RPAt 22/3 10A	RPAt 22/4 5A	RPA 22/4 5A

Изображение	Наименование	Ном. ток контактов, In, А	Ном. напряжение катушки, Uс, В	Масса нетто, кг	Артикул
	Реле промежуточное RPA 22/3 6A 230В AC EKF AVERES	6	230 AC	37	гра-22-3-230AC
	Реле промежуточное RPA 22/4 5A 230В AC EKF AVERES	5			гра-22-4-230AC
	Реле промежуточное RPA 22/3 6A 24В DC EKF AVERES	6			гра-22-3-24DC
	Реле промежуточное RPA 22/4 5A 24В DC EKF AVERES	5			гра-22-4-24DC
	Реле промежуточное с кнопкой и мех. индикацией RPAt 22/3 10A 230В AC EKF AVERES	10	24 DC	37	rpat-22-3-230AC
	Реле промежуточное с кнопкой и мех. индикацией RPAt 22/4 5A 230В AC EKF AVERES	5			rpat-22-4-230AC
	Реле промежуточное с кнопкой и мех. индикацией RPAt 22/3 10A 24В DC EKF AVERES	10			rpat-22-3-24DC
	Реле промежуточное с кнопкой и мех. индикацией RPAt 22/4 5A 24В DC EKF AVERES	5			rpat-22-4-24DC

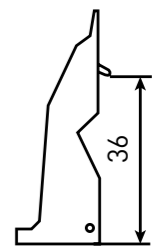
Дополнительное оборудование

Изображение	Наименование	Ном. напряжение питания, Uс, В	Артикул
	Модуль светодиодный 24 VDC для промежуточных реле RP EKF AVERES	24 DC	rp-led-24DC
	Модуль светодиодный 230 VAC для промежуточных реле RP EKF AVERES	230 AC	rp-led-230AC
	Разъем для реле PM4 22/3 EKF AVERES	-	rm4-22-3
	Разъем для реле PM4 22/4 EKF AVERES	-	rm4-22-4
	Разъем для реле PM5 22/3 EKF AVERES	-	rm5-22-3
	Разъем для реле PM5 22/4 EKF AVERES	-	rm5-22-4
	Держатель реле PM-22-36 EKF AVERES	-	rm-22-36d
	Маркировочная площадка RM-XZB EKF AVERES	-	rm-22-xzb

Модуль светодиодный для промежуточных реле RP EKF AVERES



Держатель PM-22-36 EKF AVERES



Типовая комплектация

- PM4, PM5**
 1. Разъем модульный – 1 шт.
 2. Маркировочная площадка – 1 шт.
 3. Паспорт – 1 шт.
- RPA, RPAt**
 1. Реле промежуточное – 1 шт.
 2. Паспорт – 1 шт.

Таблица селективности **AV-6, AV-10**

Серия		AV-6, 10 кривая В (3-5 In) ГОСТ 50345														
In, A	Ток	1	2	3	4	6	10	16	20	25	32	40	50	63		
		3In	3In	3In	3In	3In	3In	3In	3In	3In	3In	3In	3In	3In		
1	5In				12	18	30	48	60	75	96	120	150	189		
2	5In						30	48	60	75	96	120	150	189		
3	5In						30	48	60	75	96	120	150	189		
4	5In							48	60	75	96	120	150	189		
6	5In								60	75	96	120	150	189		
10	5In											120	150	189		
16	5In													189		
20	5In															
25	5In															
32	5In															
40	5In															
50	5In															
63	5In															

Серия		AV-6, 10 кривая С (5-10) ГОСТ 50345														
In, A	Ток	1	2	3	4	6	10	16	20	25	32	40	50	63		
		3In	3In	3In	3In	3In	3In	3In	3In	3In	3In	3In	3In	3In		
1	10In						30	48	60	75	96	120	150	189		
2	10In							48	60	75	96	120	150	189		
3	10In								60	75	96	120	150	189		
4	10In										96	120	150	189		
6	10In											120	150	189		
10	10In												150	189		
16	10In													189		
20	10In															
25	10In															
32	10In															
40	10In															
50	10In															
63	10In															

Серия		AV-6, 10 кривая D (10-20 In)														
In, A	Ток	1	2	3	4	6	10	16	20	25	32	40	50	63		
		3In	3In	3In	3In	3In	3In	3In	3In	3In	3In	3In	3In	3In		
1	20In							48	60	75	96	120	150	189		
2	20In										96	120	150	189		
3	20In											120	150	189		
4	20In												150	189		
6	20In													189		
10	20In															
16	20In															
20	20In															
25	20In															
32	20In															
40	20In															
50	20In															
63	20In															

Таблица селективности **AV-6, AV-10**

Серия		AV-6, 10 кривая В (3-5 In) ГОСТ 50345														
In, A	Ток	1	2	3	4	6	10	16	20	25	32	40	50	63		
		5In	5In	5In	5In	5In	5In	5In	5In	5In	5In	5In	5In	5In		
1	5In			15	20	30	50	80	100	125	160	200	250	315		
2	5In					30	50	80	100	125	160	200	250	315		
3	5In						50	80	100	125	160	200	250	315		
4	5In							50	80	100	125	160	200	250	315	
6	5In								80	100	125	160	200	250	315	
10	5In									125	160	200	250	315		
16	5In											200	250	315		
20	5In												250	315		
25	5In													315		
32	5In															
40	5In															
50	5In															
63	5In															

Серия		AV-6, 10 кривая С (5-10) ГОСТ 50345														
In, A	Ток	1	2	3	4	6	10	16	20	25	32	40	50	63		
		5In	5In	5In	5In	5In	5In	5In	5In	5In	5In	5In	5In	5In		
1	10In				20	30	50	80	100	125	160	200	250	315		
2	10In						50	80	100	125	160	200	250	315		
3	10In							80	100	125	160	200	250	315		
4	10In								80	100	125	160	200	250	315	
6	10In									125	160	200	250	315		
10	10In											200	250	315		
16	10In															
20	10In															
25	10In															
32	10In															
40	10In															
50	10In															
63	10In															

Серия		AV-6, 10 кривая D (10-20 In)														
In, A	Ток	1	2	3	4	6	10	16	20	25	32	40	50	63		
		5In	5In	5In	5In	5In	5In	5In	5In	5In	5In	5In	5In	5In		
1	20In							50	80	100	125	160	200	250	315	
2	20In								80	100	125	160	200	250	315	
3	20In									125	160	200	250	315		
4	20In										160	200	250	315		
6	20In												250	315		
10	20In															
16	20In															
20	20In															
25	20In															
32	20In															
40	20In															
50	20In															
63	20In															

Таблица селективности **AV-6, AV-10**

Серия	AV-6, 10 кривая С (5-10 In) ГОСТ 50345														
	In, A	1	2	3	4	6	10	16	20	25	32	40	50	63	
AV-6, 10 кривая В (3-5 In) ГОСТ 50345	Ток	10In	10In	10In	10In	10In	10In	10In	10In	10In	10In	10In	10In	10In	
	1	5In			30	40	60	100	160	200	250	320	400	500	630
	2	5In					60	100	160	200	250	320	400	500	630
	3	5In						100	160	200	250	320	400	500	630
	4	5In						100	160	200	250	320	400	500	630
	6	5In							200	250	320	400	500	630	
	10	5In								250	320	400	500	630	
	16	5In										400	500	630	
	20	5In											500	630	
	25	5In												630	
	32	5In													
	40	5In													
	50	5In													
	63	5In													
	AV-6, 10 кривая С (5-10)	In, A	1	2	3	4	6	10	16	20	25	32	40	50	63
		Ток	10In	10In	10In	10In	10In	10In	10In	10In	10In	10In	10In	10In	10In
1		10In			30	40	60	100	160	200	250	320	400	500	630
2		10In					60	100	160	200	250	320	400	500	630
3		10In						100	160	200	250	320	400	500	630
4		10In						100	160	200	250	320	400	500	630
6		10In							160	200	250	320	400	500	630
10		10In								250	320	400	500	630	
16		10In										400	500	630	
20		10In											500	630	
25		10In												630	
32		10In													
40		10In													
50		10In													
63		10In													
AV-6, 10 кривая D (10-20 In)		In, A	1	2	3	4	6	10	16	20	25	32	40	50	63
	Ток	10In	10In	10In	10In	10In	10In	10In	10In	10In	10In	10In	10In	10In	
	1	20In				40	60	100	160	200	250	320	400	500	630
	2	20In						100	160	200	250	320	400	500	630
	3	20In							160	200	250	320	400	500	630
	4	20In							160	200	250	320	400	500	630
	6	20In								250	320	400	500	630	
	10	20In										400	500	630	
	16	20In													
	20	20In													
	25	20In													
	32	20In													
	40	20In													
	50	20In													
	63	20In													

Таблица селективности **AV-6, AV-10, DVA-6**

Серия	AV-6, 10 кривая С (5-10 In) ГОСТ 50345																
	In, A	1	2	3	4	6	10	16	20	25	32	40	50	63			
DVA-6 кривая В (3-5 In) ГОСТ 51327	Ток	5In	5In	5In	5In	5In	5In	5In	5In	5In	5In	5In	5In	5In			
	1	5In			15	20	30	50	80	100	125	160	200	250	315		
	2	5In					30	50	80	100	125	160	200	250	315		
	3	5In						50	80	100	125	160	200	250	315		
	4	5In						50	80	100	125	160	200	250	315		
	6	5In							80	100	125	160	200	250	315		
	10	5In								125	160	200	250	315			
	13	5In										200	250	315			
	16	5In										200	250	315			
	20	5In											250	315			
	25	5In												315			
	32	5In															
	40	5In															
	50	5In															
	63	5In															
	DVA-6 кривая С (5-10)	In, A	1	2	3	4	6	10	16	20	25	32	40	50	63		
Ток		5In	5In	5In	5In	5In	5In	5In	5In	5In	5In	5In	5In	5In			
1		10In				20	30	50	80	100	125	160	200	250	315		
2		10In						50	80	100	125	160	200	250	315		
3		10In							80	100	125	160	200	250	315		
4		10In							80	100	125	160	200	250	315		
6		10In								125	160	200	250	315			
10		10In										200	250	315			
13		10In												315			
16		10In															
20		10In															
25		10In															
32		10In															
40		10In															
50		10In															
63		10In															
DVA-6 кривая D (10-20 In)	In, A	1	2	3	4	6	10	16	20	25	32	40	50	63			
	Ток	5In	5In	5In	5In	5In	5In	5In	5In	5In	5In	5In	5In	5In			
	1	20In								50	80	100	125	160	200	250	315
	2	20In									80	100	125	160	200	250	315
	3	20In										125	160	200	250	315	
	4	20In											160	200	250	315	
	6	20In												250	315		
	10	20In															
	13	20In															
	16	20In															
	20	20In															
	25	20In															
	32	20In															
	40	20In															
	50	20In															
	63	20In															

Таблица селективности **AV POWER - AV-6, AV-10**

		AV POWER-1													
		Расцепитель ТМ (10In±20%)													
	In, A	10	16	20	25	32	40	50	63	80	100	125	140	160	
	Ток, А														
AV-6, 10 кривая В (3-5 In) ГОСТ 50345	1	80	128	160	200	256	320	400	504	640	800	1000	1120	1280	
	2	80	128	160	200	256	320	400	504	640	800	1000	1120	1280	
	3	80	128	160	200	256	320	400	504	640	800	1000	1120	1280	
	4	80	128	160	200	256	320	400	504	640	800	1000	1120	1280	
	6	80	128	160	200	256	320	400	504	640	800	1000	1120	1280	
	10				200	256	320	400	504	640	800	1000	1120	1280	
	16						320	400	504	640	800	1000	1120	1280	
	20							400	504	640	800	1000	1120	1280	
	25								504	640	800	1000	1120	1280	
	32									640	800	1000	1120	1280	
	40										800	1000	1120	1280	
	50											1000	1120	1280	
	63													1280	
	AV-6, 10 кривая С (5-10)	In, A	10	16	20	25	32	40	50	63	80	100	125	140	160
Ток, А															
1		80	128	160	200	256	320	400	504	640	800	1000	1120	1280	
2		80	128	160	200	256	320	400	504	640	800	1000	1120	1280	
3		80	128	160	200	256	320	400	504	640	800	1000	1120	1280	
4		80	128	160	200	256	320	400	504	640	800	1000	1120	1280	
6		80	128	160	200	256	320	400	504	640	800	1000	1120	1280	
10					200	256	320	400	504	640	800	1000	1120	1280	
16							320	400	504	640	800	1000	1120	1280	
20								400	504	640	800	1000	1120	1280	
25									504	640	800	1000	1120	1280	
32										640	800	1000	1120	1280	
40											800	1000	1120	1280	
50												1000	1120	1280	
63													1280		
AV-6, 10 кривая С (5-10)	In, A	10	16	20	25	32	40	50	63	80	100	125	140	160	
	Ток, А														
	1	80	128	160	200	256	320	400	504	640	800	1000	1120	1280	
	2	80	128	160	200	256	320	400	504	640	800	1000	1120	1280	
	3		128	160	200	256	320	400	504	640	800	1000	1120	1280	
	4			160	200	256	320	400	504	640	800	1000	1120	1280	
	6				160	200	256	320	400	504	640	800	1000	1120	1280
	10						400	504	640	800	1000	1120	1280		
	16							640	800	1000	1120	1280			
	20								800	1000	1120	1280			
	25									1000	1120	1280			
	32											1280			
	40												1280		
	50													1280	
63														1280	

AV POWER-2								AV POWER-3							AV POWER-4		
Расцепитель ТМ (10In±20%)																	
100	125	140	160	180	200	225	250	250	315	350	400	500	630	630	700	800	
800	1000	1120	1280	1440	1600	1800	2000	2000	2520	2800	T	T	T	T	T	T	
800	1000	1120	1280	1440	1600	1800	2000	2000	2520	2800	T	T	T	T	T	T	
800	1000	1120	1280	1440	1600	1800	2000	2000	2520	2800	T	T	T	T	T	T	
800	1000	1120	1280	1440	1600	1800	2000	2000	2520	2800	T	T	T	T	T	T	
800	1000	1120	1280	1440	1600	1800	2000	2000	2520	2800	T	T	T	T	T	T	
800	1000	1120	1280	1440	1600	1800	2000	2000	2520	2800	T	T	T	T	T	T	
800	1000	1120	1280	1440	1600	1800	2000	2000	2520	2800	T	T	T	T	T	T	
800	1000	1120	1280	1440	1600	1800	2000	2000	2520	2800	T	T	T	T	T	T	
800	1000	1120	1280	1440	1600	1800	2000	2000	2520	2800	T	T	T	T	T	T	
800	1000	1120	1280	1440	1600	1800	2000	2000	2520	2800	T	T	T	T	T	T	
800	1000	1120	1280	1440	1600	1800	2000	2000	2520	2800	T	T	T	T	T	T	
800	1000	1120	1280	1440	1600	1800	2000	2000	2520	2800	T	T	T	T	T	T	
800	1000	1120	1280	1440	1600	1800	2000	2000	2520	2800	T	T	T	T	T	T	
800	1000	1120	1280	1440	1600	1800	2000	2000	2520	2800	T	T	T	T	T	T	
800	1000	1120	1280	1440	1600	1800	2000	2000	2520	2800	T	T	T	T	T	T	
800	1000	1120	1280	1440	1600	1800	2000	2000	2520	2800	T	T	T	T	T	T	
800	1000	1120	1280	1440	1600	1800	2000	2000	2520	2800	T	T	T	T	T	T	
800	1000	1120	1280	1440	1600	1800	2000	2000	2520	2800	T	T	T	T	T	T	
800	1000	1120	1280	1440	1600	1800	2000	2000	2520	2800	T	T	T	T	T	T	
800	1000	1120	1280	1440	1600	1800	2000	2000	2520	2800	3200	4kA	5kA	5kA	T	T	
800	1000	1120	1280	1440	1600	1800	2000	2000	2520	2800	3200	4kA	5kA	5kA	T	T	
800	1000	1120	1280	1440	1600	1800	2000	2000	2520	2800	3200	4kA	5kA	5kA	T	T	
800	1000	1120	1280	1440	1600	1800	2000	2000	2520	2800	3200	4kA	5kA	5kA	T	T	
800	1000	1120	1280	1440	1600	1800	2000	2000	2520	2800	3200	4kA	5kA	5kA	T	T	

Таблица селективности AV POWER

Вышестоящий аппарат		AV POWER-1 Расцепитель ТМ													
In, A	Ток, A	10	16	20	25	32	40	50	63	80	100	125	140	160	
	10			128	160	200	256	320	400	504	640	800	1000	1120	1280
16				200	256	320	400	504	640	800	1000	1120	1280		
20					256	320	400	504	640	800	1000	1120	1280		
25						320	400	504	640	800	1000	1120	1280		
32							400	504	640	800	1000	1120	1280		
40								504	640	800	1000	1120	1280		
50									640	800	1000	1120	1280		
63										800	1000	1120	1280		
80											1000	1120	1280		
100												1000	1120	1280	
125													1000	1120	
140														1000	
160															

Вышестоящий аппарат		AV POWER-2 Расцепитель ТМ													
In, A	Ток, A	10	16	20	25	32	40	50	63	80	100	125	140	160	
	100														1280
125															
140															
160															
180															
200															
225															
250															

Вышестоящий аппарат		AV POWER-3 Расцепитель ТМ													
In, A	Ток, A	10	16	20	25	32	40	50	63	80	100	125	140	160	
	250														
315															
350															
400															
500															
630															

Вышестоящий аппарат		AV POWER-4 Расцепитель ТМ													
In, A	Ток, A	10	16	20	25	32	40	50	63	80	100	125	140	160	
	630														
700															
800															

AV POWER-2							AV POWER-3							AV POWER-4			
Расцепитель ТМ																	
100	125	140	160	180	200	225	250	250	315	350	400	500	630	630	700	800	
800	1000	1120	1280	1440	1600	1800	2000	2000	2520	2800	3200	4kA	5kA	5kA	5,6kA	6,4kA	
800	1000	1120	1280	1440	1600	1800	2000	2000	2520	2800	3200	4kA	5kA	5kA	5,6kA	6,4kA	
800	1000	1120	1280	1440	1600	1800	2000	2000	2520	2800	3200	4kA	5kA	5kA	5,6kA	6,4kA	
800	1000	1120	1280	1440	1600	1800	2000	2000	2520	2800	3200	4kA	5kA	5kA	5,6kA	6,4kA	
800	1000	1120	1280	1440	1600	1800	2000	2000	2520	2800	3200	4kA	5kA	5kA	5,6kA	6,4kA	
800	1000	1120	1280	1440	1600	1800	2000	2000	2520	2800	3200	4kA	5kA	5kA	5,6kA	6,4kA	
800	1000	1120	1280	1440	1600	1800	2000	2000	2520	2800	3200	4kA	5kA	5kA	5,6kA	6,4kA	
800	1000	1120	1280	1440	1600	1800	2000	2000	2520	2800	3200	4kA	5kA	5kA	5,6kA	6,4kA	
800	1000	1120	1280	1440	1600	1800	2000	2000	2520	2800	3200	4kA	5kA	5kA	5,6kA	6,4kA	
800	1000	1120	1280	1440	1600	1800	2000	2000	2520	2800	3200	4kA	5kA	5kA	5,6kA	6,4kA	
800	1000	1120	1280	1440	1600	1800	2000	2000	2520	2800	3200	4kA	5kA	5kA	5,6kA	6,4kA	
800	1000	1120	1280	1440	1600	1800	2000	2000	2520	2800	3200	4kA	5kA	5kA	5,6kA	6,4kA	
800	1000	1120	1280	1440	1600	1800	2000	2000	2520	2800	3200	4kA	5kA	5kA	5,6kA	6,4kA	
800	1000	1120	1280	1440	1600	1800	2000	2000	2520	2800	3200	4kA	5kA	5kA	5,6kA	6,4kA	
800	1000	1120	1280	1440	1600	1800	2000	2000	2520	2800	3200	4kA	5kA	5kA	5,6kA	6,4kA	
800	1000	1120	1280	1440	1600	1800	2000	2000	2520	2800	3200	4kA	5kA	5kA	5,6kA	6,4kA	
800	1000	1120	1280	1440	1600	1800	2000	2000	2520	2800	3200	4kA	5kA	5kA	5,6kA	6,4kA	

Таблица селективности ETU

Вышестоящий аппарат		AV POWER-1				AV POWER-2			AV POWER-3		AV POWER-4
Расцепитель ETU											
In, A	Ток, A	32	63	100	160	250	400	630	1000		
	10			1,7	1,7	2,4	3,5	6,4	10	10	
16			1,7	1,7	2,4	3,5	6,4	10	10		
20			1,7	1,7	2,4	3,5	6,4	10	10		
25			1,7	1,7	2,4	3,5	6,4	10	10		
32			1,7	1,7	2,4	3,5	6,4	10	10		
40				1,7	2,4	3,5	6,4	10	10		
50					1,7	2,4	3,5	6,4	10		
63						2,4	3,5	6,4	10		
80							2,4	3,5	6,4	10	
100								2,4	3,5	6,4	
125									3,5	6,4	
140										3,5	
160											

Вышестоящий аппарат		AV POWER-2 Расцепитель ТМ							
In, A	Ток, A	32	63	100	160	250	400	630	1000
	100						3,5	6,4	10
125						3,5	6,4	10	10
140						3,5	6,4	10	10
160						3,5	6,4	10	10
180						2,4	6,4	10	10
200							6,4	10	10
225							3	6,4	10
250							3	6,4	10

Вышестоящий аппарат		AV POWER-3 Расцепитель ТМ							
In, A	Ток, A	32	63	100	160	250	400	630	1000
	250							3	6,4
315								6,4	10
350								4,2	10
400									6,4
500									6,4
630									

Вышестоящий аппарат		AV POWER-4 Расцепитель ТМ							
In, A	Ток, A	32	63	100	160	250	400	630	1000
	630								
700									
800									



ГДЕ КУПИТЬ?

200 дистрибьюторов
по всей России
от Калининграда
до Владивостока.

Смотрите раздел
«Где купить»
на сайте www.ekfgroup.com

8-800-333-88-15 (по России
бесплатно)
+7 (495) 788-88-15
info@ekf.su

WWW.EKFGROUP.COM