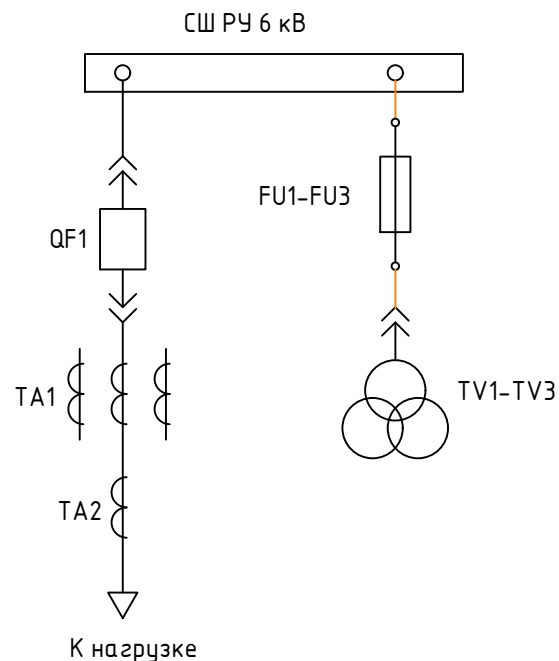


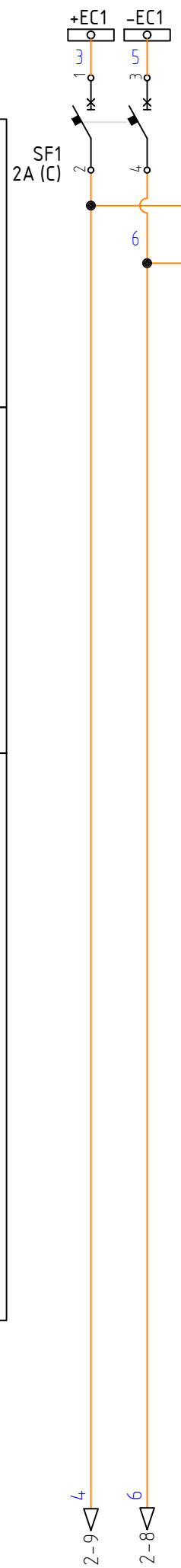
Поясняющая
схема главных
цепей



Электропитание
релейного блока

Цепи измерения
напряжения

Цепи измерения тока

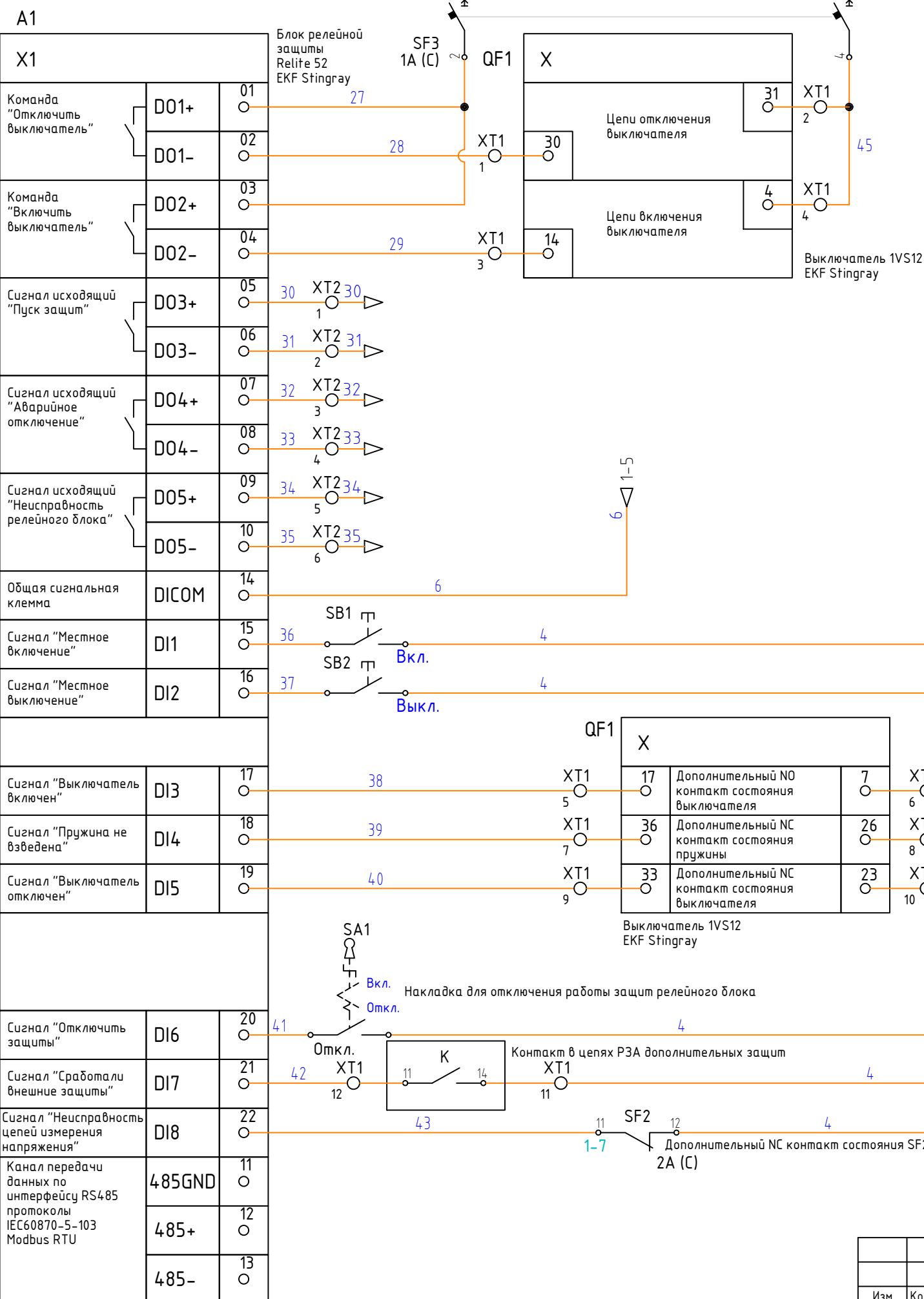


A1		X2	
01	L+	01	Электропитание блока
02	N-	02	Электропитание блока
03		03	
04	PE	04	Заземление блока
05	UA*	05	Цепи измерения напряжения фаза А
06	UAN	06	Цепи измерения напряжения фаза А
07	UB*	07	Цепи измерения напряжения фаза В
08	UBN	08	Цепи измерения напряжения фаза В
09	UC*	09	Цепи измерения напряжения фаза С
10	UCN	10	Цепи измерения напряжения фаза С
11	IA*	11	Цепи измерения тока фаза А
12	IA	12	Цепи измерения тока фаза А
13	IB*	13	Цепи измерения тока фаза В
14	IB	14	Цепи измерения тока фаза В
15	IC*	15	Цепи измерения тока фаза С
16	IC	16	Цепи измерения тока фаза С
17	IO*	17	Цепи измерения тока нулевой последовательности
18	IO	18	Цепи измерения тока нулевой последовательности

Блок релейной защиты
Relite 52
EKF Stingray

Инв.№ подл.	
Подпись и дата	
Взам.инв. №	

Relite 52-1VS12-1DC						33
EKF						
Изм.	Кол.уч.	Лист	Идент.	Подп.	Дата	
Разработал						
Проверил						
Утвердил						
Схема вторичных соединений Блок релейной защиты Relite 52 Выключатель 1VS12. Цепи DC.						Стадия Лист Листов
						1 2
Схема электрическая принципиальная						



Перечень элементов			
Поз. обознач.	Наименование	Кол.	Примечание
A1	Блок релейной защиты Relite 52 EKF Stingray	1	RELITE52V-512-43-85-12-1 1-01
QF1	Выключатель 1VS12 EKF Stingray	1	
SF1	Выключатель автоматический AV-6 DC 2P 2A (C) 6kA EKF AVERES	1	mcb6-DC-2-02C-av
SF2	Выключатель автоматический AV-6 3P 2A (C) 6kA EKF AVERES	1	mcb6-3-02C-av
	Контакт вспомогательный AV-0F EKF AVERES	1	av-of-averes
SF3	Выключатель автоматический AV-6 DC 2P 1A (C) 6kA EKF AVERES	1	mcb6-DC-2-01C-av
SG1, SG2	Блок испытательный	2	
SA1	Переключатель BG21 2P с замком не возвратный NO EKF PROxima	1	xb2-bg21
SB1, SB2	Кнопка BA21 черная NO EKF PROxima	2	xb2-ba21
TA1-A	Измерительный трансформатор тока	1	15-1s-100/5-2-10/25
TA1-B	Измерительный трансформатор тока	1	15-1s-100/5-2-10/25
TA1-C	Измерительный трансформатор тока	1	15-1s-100/5-2-10/25
TA2	Измерительный трансформатор тока	1	TDZLK-0,66-2-30/1-Y2
FU1-FU3	Плавкая вставка	1	
TV1-TV3	Измерительный трансформатор напряжения	3	3NIOLST-11222-30/100BA
XT1, XT2	Колодка клеммная JXB-2.5/35 серая EKF PROxima	18	plc-jxb-2.4/35gy
	Заглушка для JXB-2,5/35 EKF PROxima	2	sak-2.5-35
	Маркеры для JXB с нумерацией 1-50 (10 шт.) EKF PROxima	1	dek-35-1-50
	Зажим на DIN-рейку пластиковый 1 винт EW EKF PROxima	3	ahdw-ew

Взам.инф. N
Подпись и дата
Инф. N подл.

Изм	Кол.уч	Лист	N док.	Подп.	Дата

Relite 52-1VS12-1DC

Лист
2