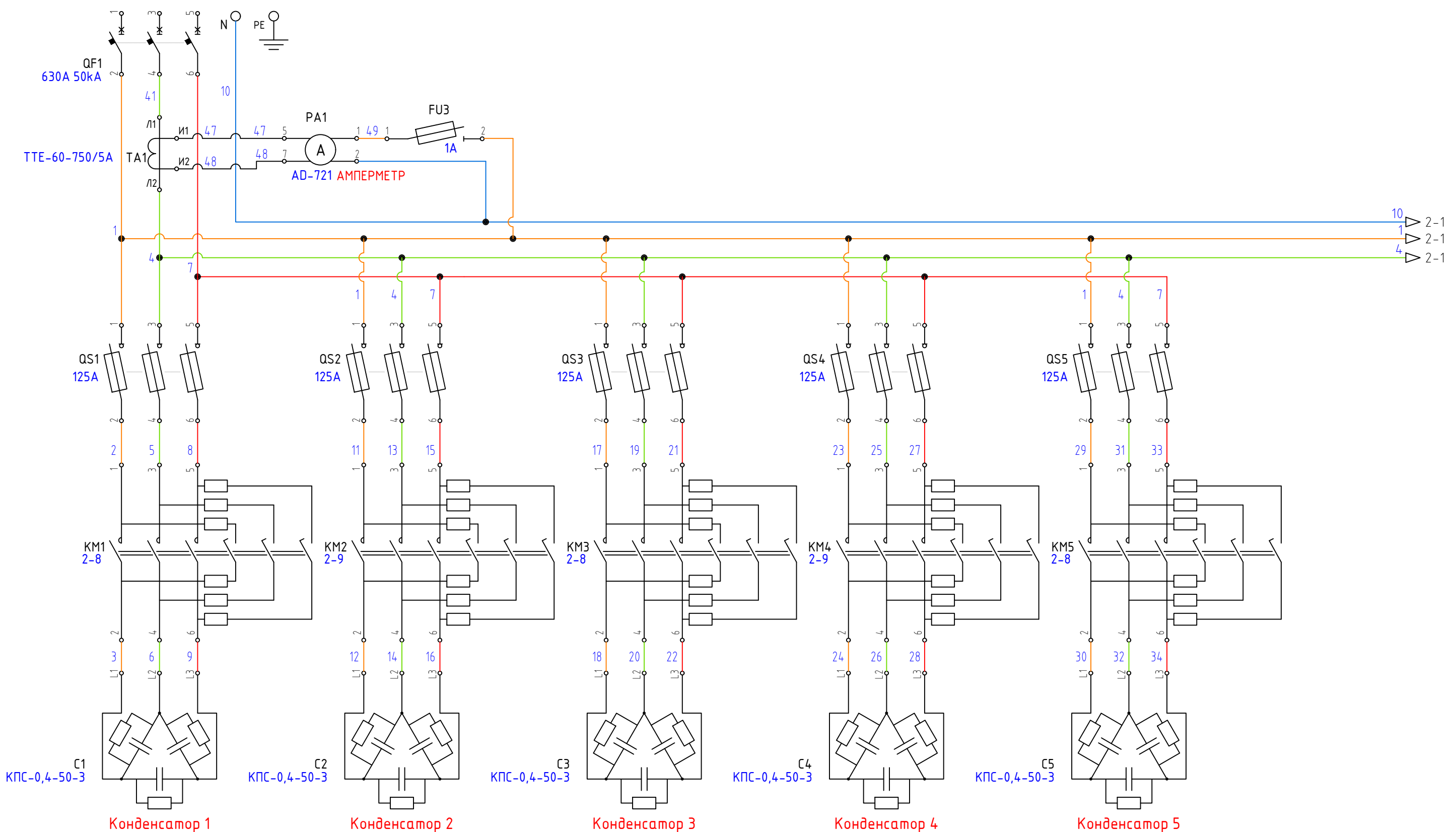
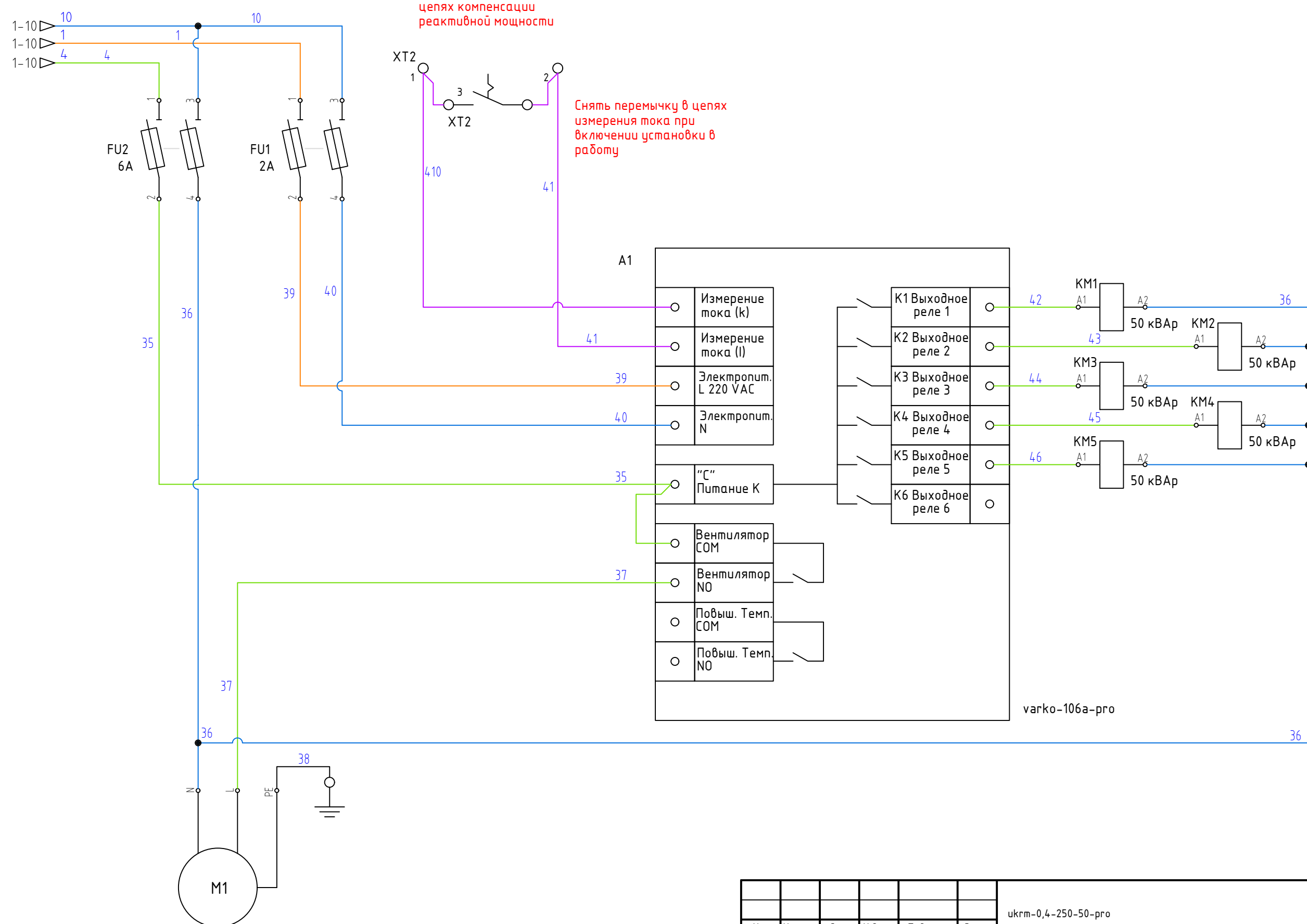


Сеть компенсации реактивной мощности



Установка компенсации реактивной мощности - "уكرم-0,4-250-50-рго".
 Мощность 250 кВАр.
 Количество ступеней - 5 шт. по 50 кВАр.
 Конденсаторы - 5 шт. по 50 кВАр, 332 мкФ.
 Контроллер Varco-106a EKF PROxima

						уكرم-0,4-250-50-рго			33		
Изм.	Кол.уч.	Лист	№док.	Подп.	Дата						
Разработал						Установка компенсации реактивной мощности			Стадия	Лист	Листов
Проверил						УКРМ 250/50				1	2
Утвердил						Схема электрическая принципиальная					



Инв.№ подл.	Взам.инв.№. N

Изм.	Кол.уч.	Лист	N док.	Подп.	Дата	ukrm-0,4-250-50-pro	33	Лист
								2

Установка компенсации реактивной мощности, УКРМ 250/50, укrm-0,4-250-50-pro.
 Вид спереди без дверцы.

Пкрб. примен.

Справ. N

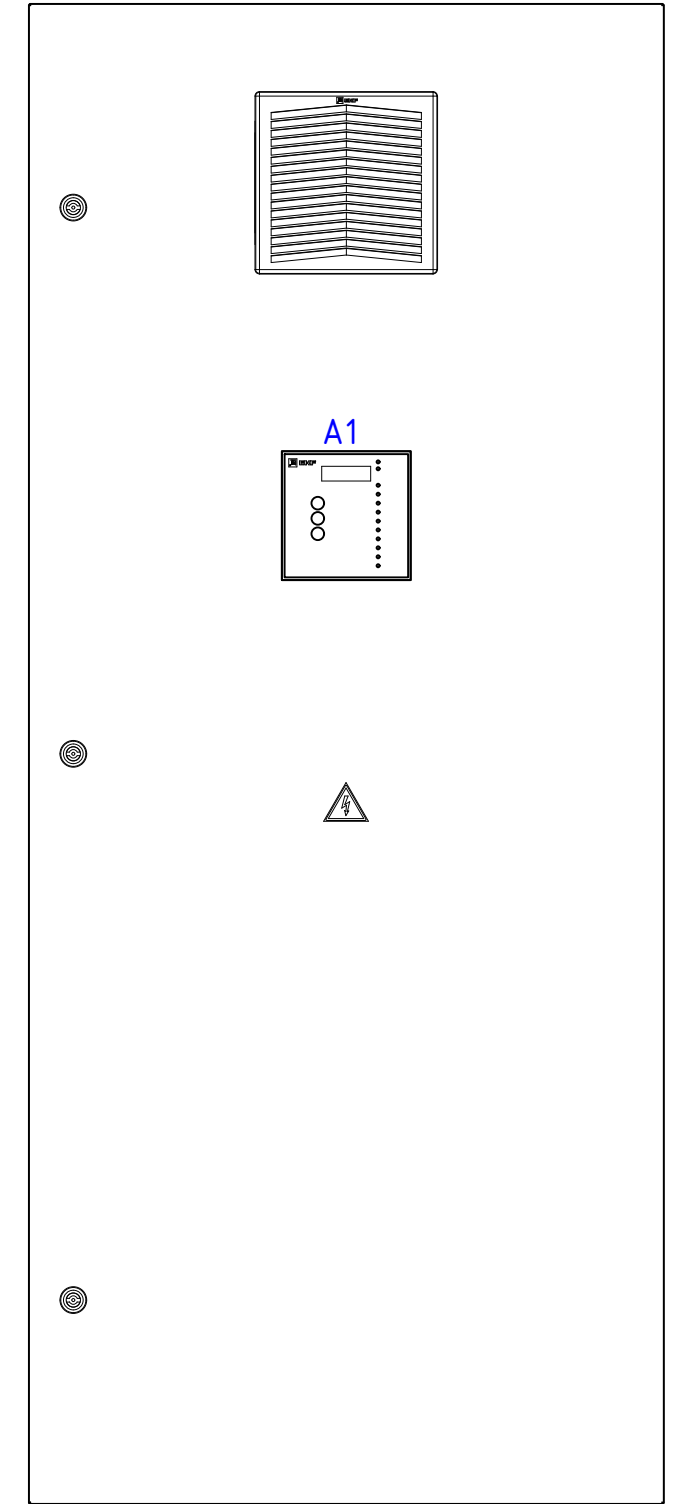
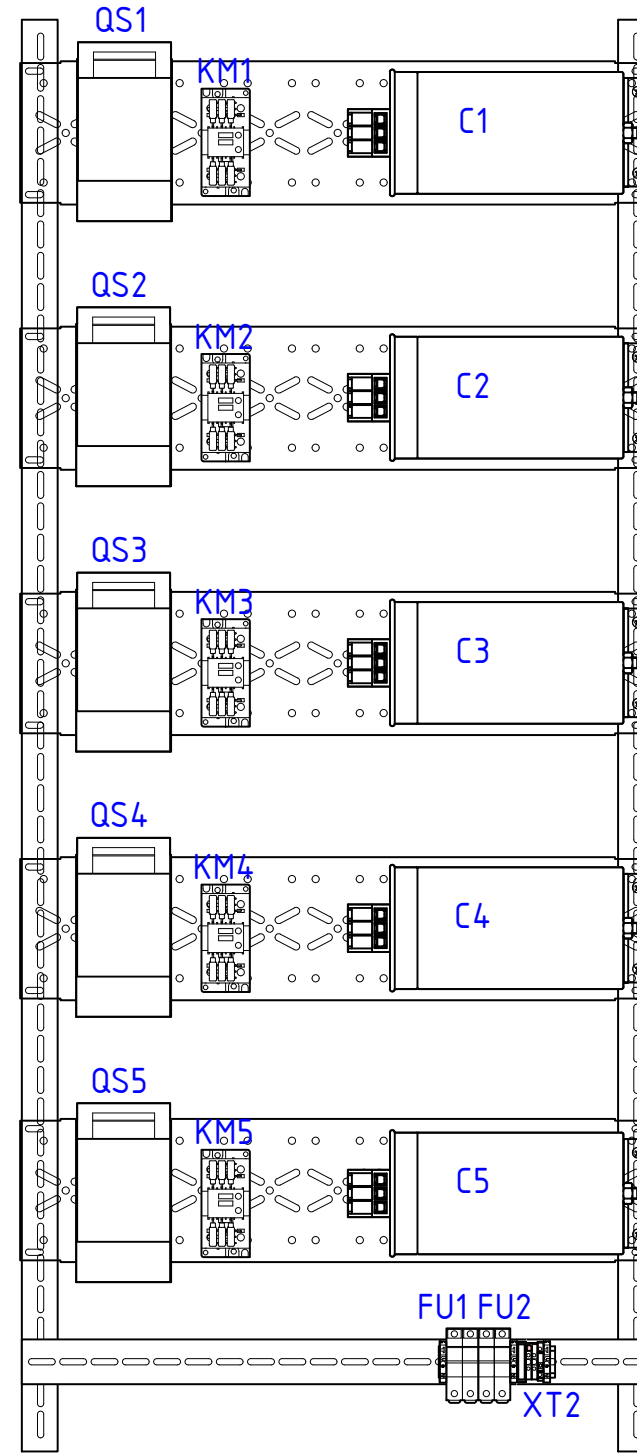
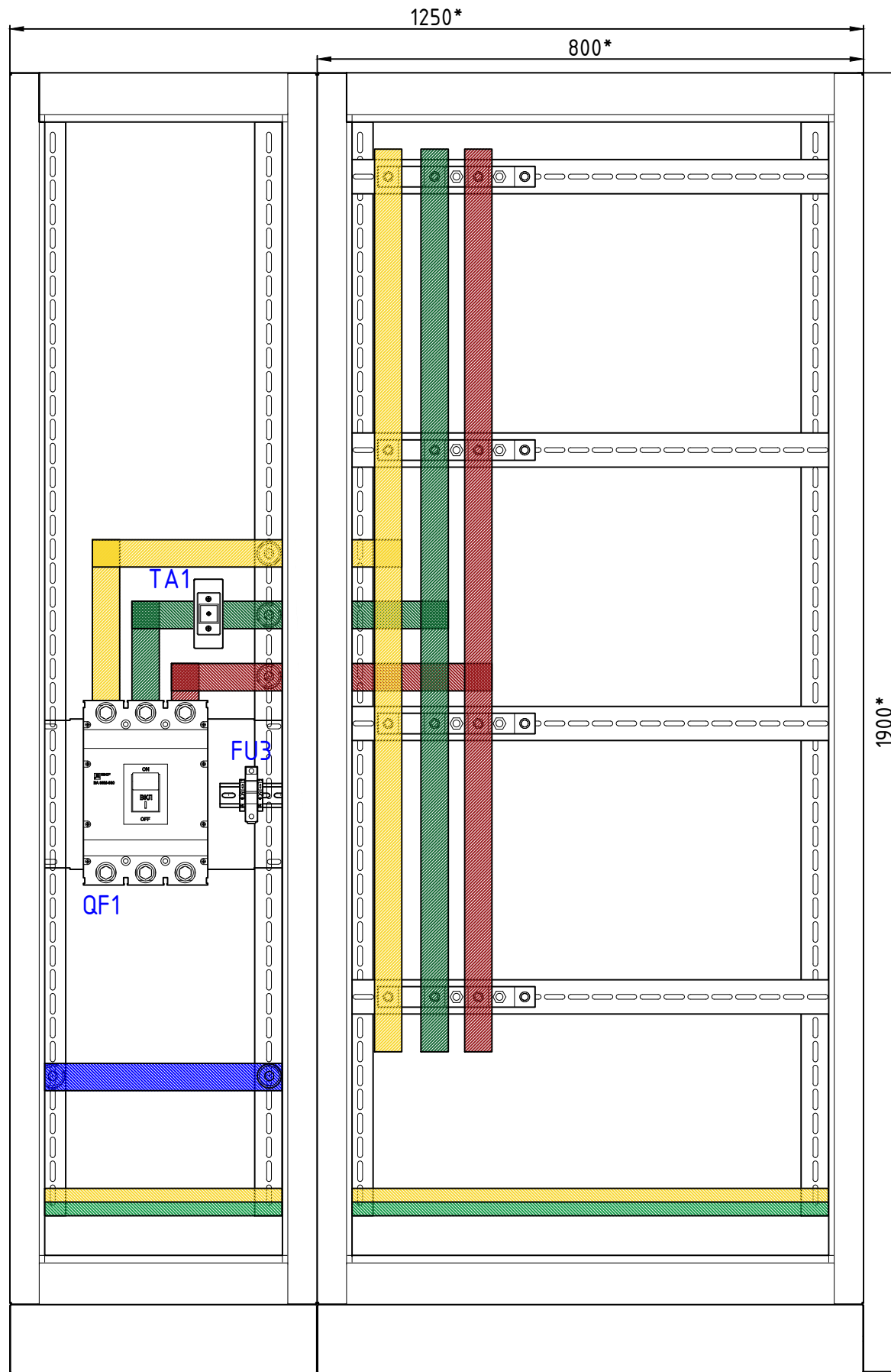
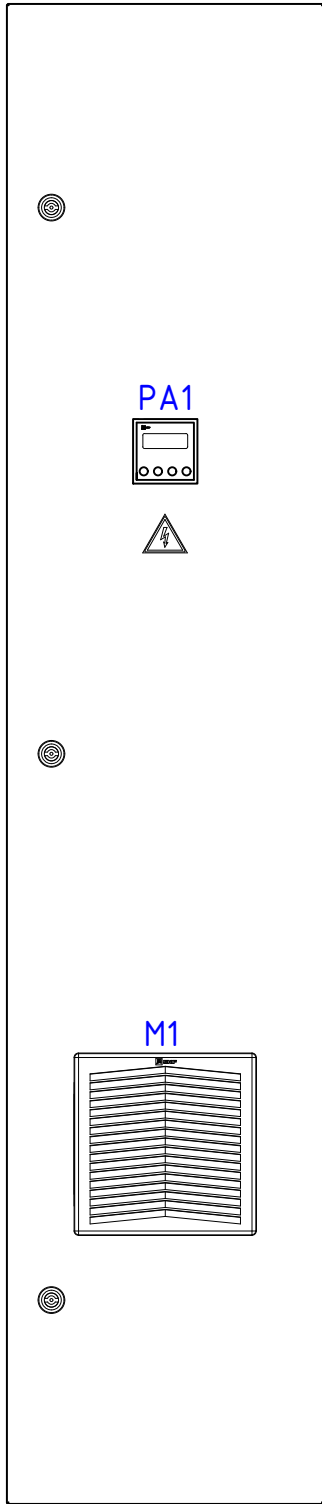
Подпись и дата

Инв. N подл.

Взам. инв. N

Подпись и дата

Инв. N подл.



						укrm-0,4-250-50-pro	B0		
Изм.	Кол.уч.	Лист	№док.	Подп.	Дата				
Разработал						Установка компенсации реактивной мощности УКРМ 250/50	Стадия	Лист	Листов
Проверил								1	2
						Чертеж общего вида			
Утвердил									

* Размер для справок

1	2	3	4	5	6	7	8	9	10
ПОЗИЦИОННЫЕ ОБОЗНАЧЕНИЯ	ОПИСАНИЕ			КАТАЛОЖНЫЙ НОМЕР	ИЗГОТОВИТЕЛЬ	К-ВО			
A1	Регулятор реактивной мощности Varko-106a EKF PROxima			varko-106a-pro	EKF	1			
PA1	Амперметр AD-721 цифровой на панель (72x72) однофазный EKF PROxima			ad-721	EKF	1			
TA1	Трансформатор тока TTE-60-750/5A класс точности 0,5 EKF PROxima			tte-60-750	EKF	1			
C1 C2 C3 C4 C5	Конденсатор косинусный КПС-0,4-50-3 EKF PRO			kps-0,4-50-3-pro	EKF	5			
QF1	Выключатель автоматический ВА-99M 630/630A 3P 50кА EKF PROxima			mccb99-630-630m	EKF	1			
QS1 QS2 QS3 QS4 QS5	Выключатель-разъединитель УВРЭ 160А откидного типа под предохранители ППН (заб.00) EKF PROxima			uvre-160	EKF	5			
M1	Вентилятор с фильтром 170 м3/ч 176x176 мм 220В IP54 EKF PROxima			FAN170F	EKF	1			
QS1 QS2 QS3 QS4 QS5	Плавкая вставка ППН-33 160/125А забарит 00 EKF PROxima			fus-33/160/125	EKF	15			
FU3	Предохранитель-разъединитель для ПВЦ 10x38 1P (с индикацией) EKF PROxima			pr-10-38-1	EKF	1			
FU1 FU2	Предохранитель-разъединитель для ПВЦ 10x38 2P (с индикацией) EKF PROxima			pr-10-38-2	EKF	2			
FU3	Плавкая вставка цилиндрическая ПВЦ (10x38) 1А EKF PROxima			pvc-10x38-1	EKF	1			
FU1	Плавкая вставка цилиндрическая ПВЦ (10x38) 2А EKF PROxima			pvc-10x38-2	EKF	2			
FU2	Плавкая вставка цилиндрическая ПВЦ (10x38) 6А EKF PROxima			pvc-10x38-6	EKF	2			
KM1 KM2 KM3 KM4 KM5	Контактор для конденсатора КМЭК 50 кВАр 230В 1N0 EKF AVERES			ctrk-s-72-50-230-av	EKF	5			
XT2	Колодка клеммная JXB-2.5/35 серая EKF PROxima			plc-jxb-2.4/35gy	EKF	2			
XT2	Колодка клеммная измерительная JXB-4/35 тип К серая EKF PROxima			plc-jxb-4/35K	EKF	1			
	Изолятор шинный 700А 15кВ Лесенка EKF PROxima			plc-sl-700	EKF	4			
	Изолятор SM-51 680А 15кВ EKF PROxima			plc-sm-51	EKF	5			
	Каркас ВРУ-1 Unit S сварной (1800x450x450) IP31 EKF PROxima			mb15-04-00m	EKF	1			
	Боковая панель для ВРУ-1 и ВРУ-2 (1800xШx450) Unit S сварная EKF PROxima			mb15-07-01m	EKF				
	Панель монтажная (220x360) к ВРУ Unit (Вx450xГ) EKF PROxima			mb15-04-04	EKF	1			
	Каркас ВРУ-1 Unit S сварной (1800x800x450) IP31 EKF PROxima			mb15-06-00m	EKF	1			
	Рейка монтажная (50x710) перфорированная к ВРУ Unit и ЩО-70 (Вx800xГ) EKF PROxima			mb15-06-02	EKF	5			
	Вертикальный профиль для ВРУ Unit S и R и ЩО-70 (1800xШxГ) EKF PROxima			mb15-07-02	EKF	6			
	Панель под ППН к ВРУ Unit и ЩО-70 (Вx800xГ) EKF PROxima			mb15-08-01-09	EKF	5			
	Цоколь к ВРУ Unit S IP31 (Вx450x450) EKF PROxima			mb15-08-02-03	EKF	1			
	Цоколь к ВРУ Unit S IP31 (Вx800x450) EKF PROxima			mb15-08-02-05	EKF	1			
	Держатель для маркировки клеммных групп PROxima			ahdw-2-38	EKF	1			
	Зажим на DIN-рейку пластиковый 1 винт EW EKF PROxima			ahdw-ew	EKF	5			
	Маркеры для JXB с нумерацией 1-10 (10 шт.) EKF PROxima			dek-35-1-10	EKF	1			
	Заглушка для клеммы измерительной JXB-4/35 тип К серая EKF PROxima			sak-4/35K-gy	EKF				
	DIN-рейка перфорированная (130мм.) EKF PROxima.			adr-13	EKF	2			
	Вентиляционная решётка с фильтром 176x176 мм IP54 EKF PROxima			EXF170	EKF	1			

Взам.инв. N
Подпись и дата
Инв. N подл.

Изм	Кол.уч	Лист	N док.	Подп.	Дата	ukrm-0,4-250-50-pro	ВО	Лист
								2