

ЭНЕРГИЯ ДЛЯ ЖИЗНИ

DIN-РЕЙКИ PROXIMA

ekfgroup.com



DIN-РЕЙКИ ТОЛЩИНОЙ 1,5 ММ



Характеристики

Толщина, мм	1,5
Высота, мм	15
Ширина, мм	35
Длина, мм	225; 300; 600; 1000; 1800; 2000
Производство	Россия
Материал	Оцинкованная сталь

DIN-РЕЙКИ ТОЛЩИНОЙ 1,5 ММ



- Прочный и жесткий омега профиль 35x15 мм
- Отсутствует люфт при монтаже модульного оборудования
- Удобная установка крупно-габаритных и тяжелых аппаратов (блоки питания, обогреватели, аккумуляторы и т.д.)
- Применяются в шкафах с большим количеством оборудования (АСУТП, релейная защита и автоматизация)



DIN-РЕЙКИ ТОЛЩИНОЙ 1 ММ



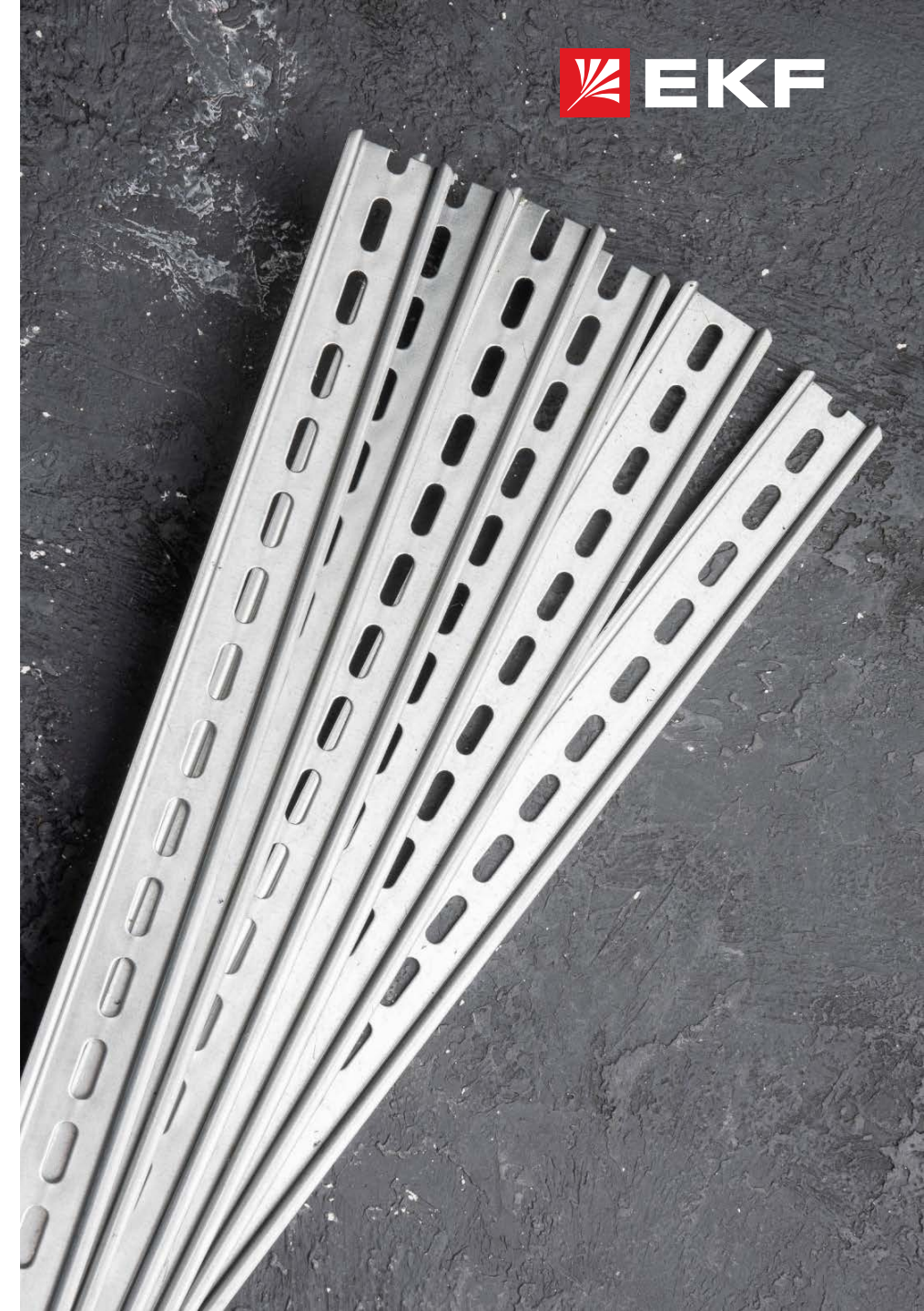
Характеристики

Толщина, мм	1
Высота, мм	7,5
Ширина, мм	35
Длина, мм	300; 600; 1000; 2000
Производство	Россия
Материал	Оцинкованная сталь

DIN-РЕЙКИ ТОЛЩИНОЙ 1 ММ



- Крепкий омега профиль 35x7,5 мм
- Без острой кромки (края закруглены)
- Надёжно фиксируют автоматические выключатели и другое модульное оборудование



DIN-РЕЙКИ ТОЛЩИНОЙ 0,8 ММ



Характеристики

Толщина, мм	0,8
Высота, мм	7,5
Ширина, мм	35
Длина, мм	75; 100; 110; 125; 130; 200; 225; 300; 500; 600; 800; 1000; 1400; 2000
Производство	Россия
Материал	Оцинкованная сталь



DIN-РЕЙКИ ТОЛЩИНОЙ 0,8 ММ



- Возможность отгрузки от 1 шт. С индивидуальным штрих-кодом
- Перфорация для удобства монтажа
- Конкурентная цена

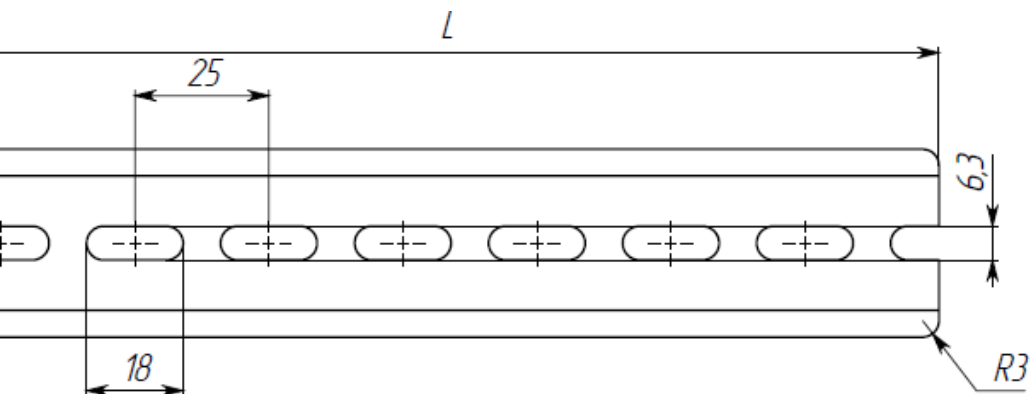
СРАВНЕНИЕ



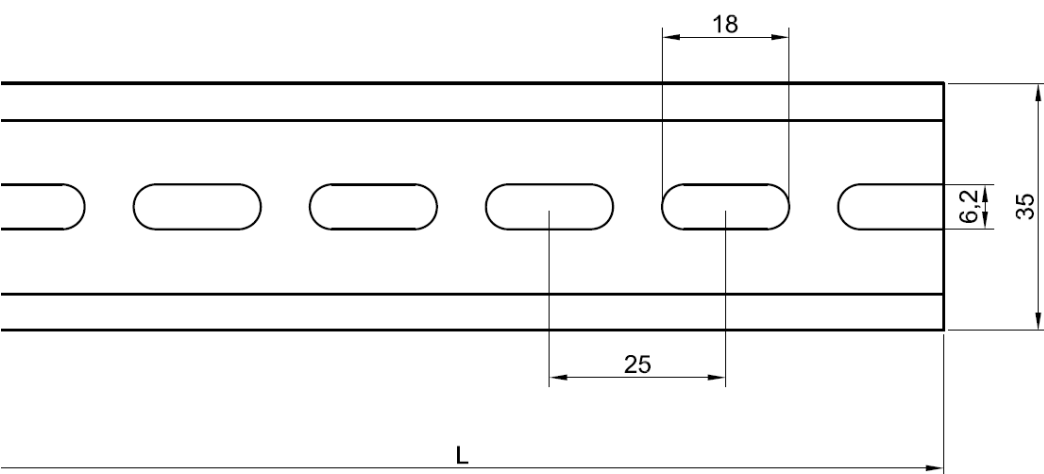
Основные потребители:
Сборщики НКУ

ЭНЕРГИЯ ДЛЯ ЖИЗНИ

Характеристики	0,8 мм	1 мм	1,5 мм
Толщина, мм	0,8	1	1,5
Высота, мм	7,5	7,5	15
Ширина, мм	35	35	35
Длина, мм	75-2000	300-2000	225-2000
Производство	Россия		
Материал	Оцинкованная сталь		
Конкуренты	DEKraft (-40%) ЭРА (-18%) КЭАЗ (-5%) IEK (+11%) TDM (+16%)	DKC (-45%) CHINT (-17%) КЭАЗ (-1%)	DKC (-13%)



Чертеж DIN-реек толщиной 0,8/1 мм



Чертеж DIN-реек толщиной 1,5 мм



ekfgroup.com