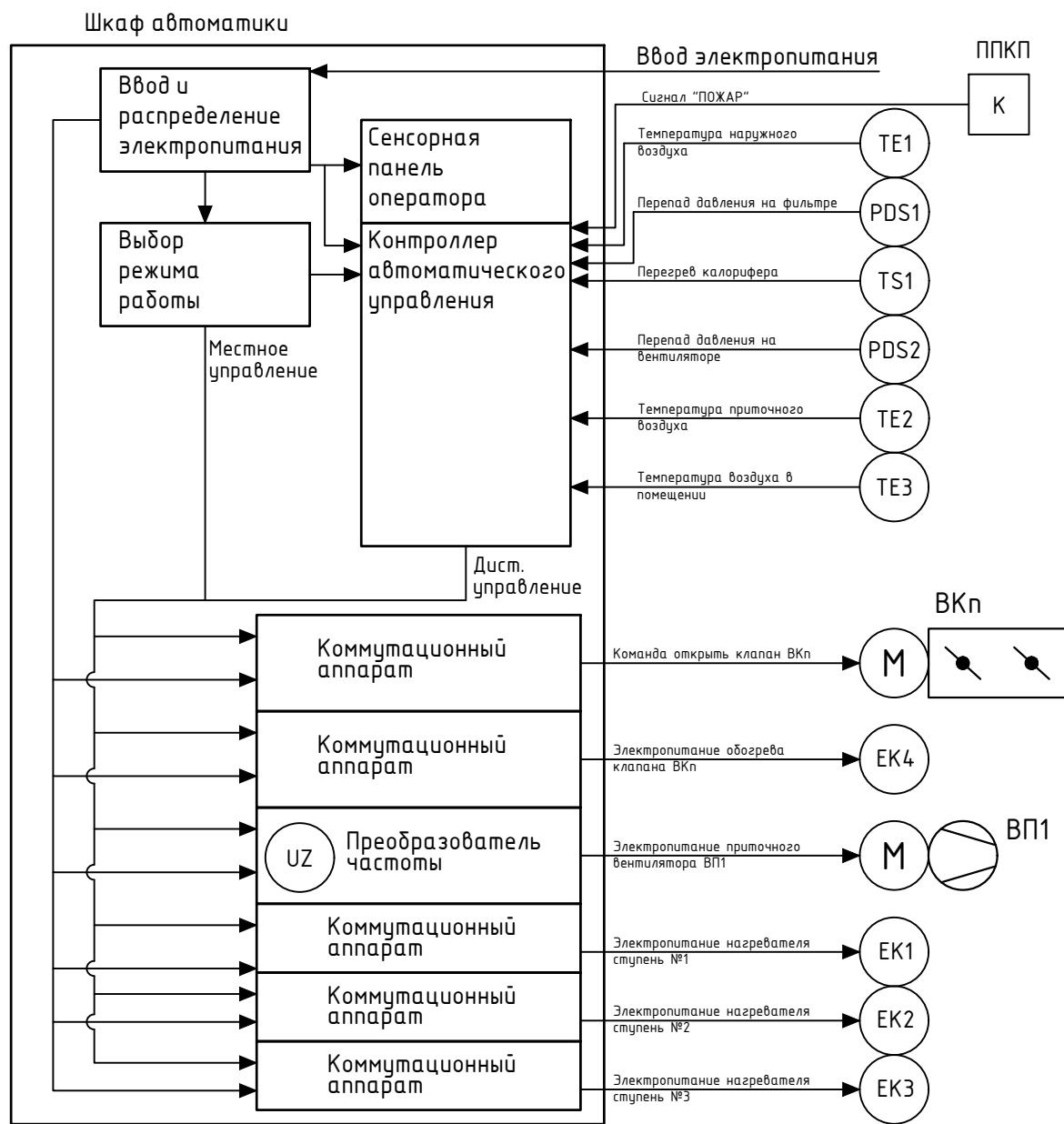
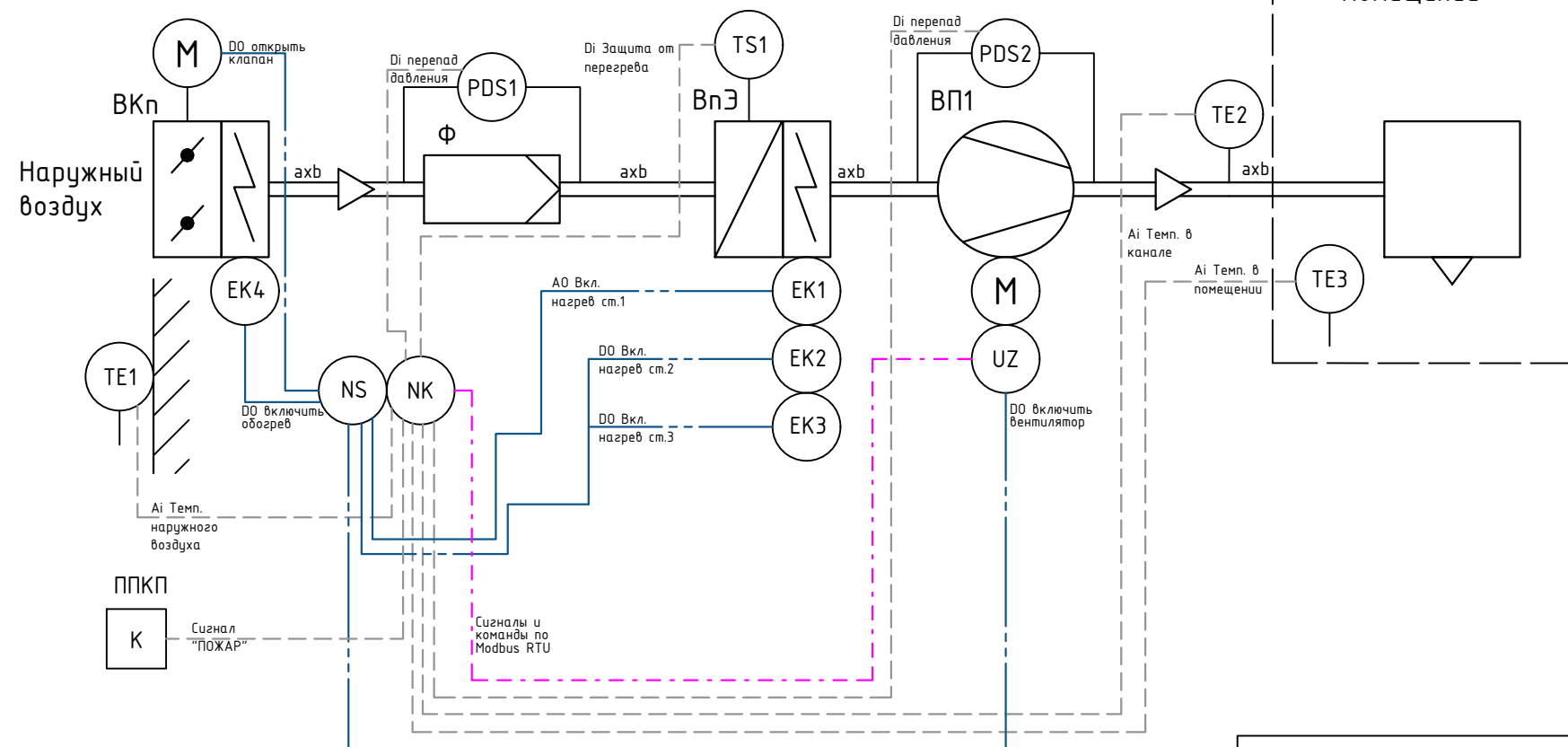


СТРУКТУРНАЯ СХЕМА ШКАФА АВТОМАТИКИ УПРАВЛЕНИЯ ВЕНТИЛЯЦИЕЙ



СТРУКТУРНО-ФУНКЦИОНАЛЬНАЯ СХЕМА ПРИТОЧНОЙ ВЕНТИЛЯЦИОННОЙ УСТАНОВКИ



Основные функции системы автоматики:

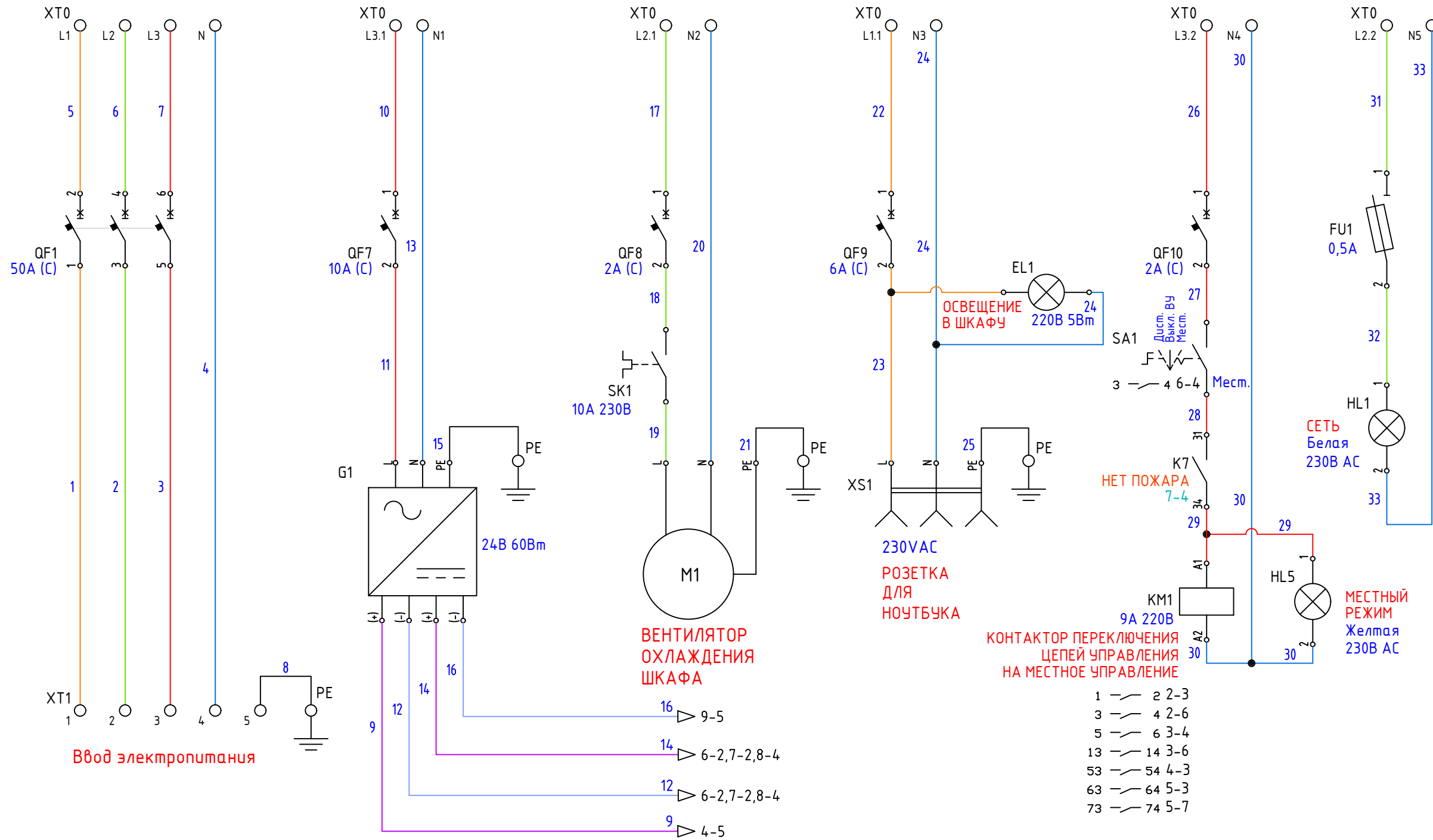
- Контроль и регулирование температуры воздуха в помещении.
- Контроль и управление элементами системы вентиляции:
 - Управление входным вентиляционным клапаном (ВКп).
 - Управление обогревом (ЕК) входного вентиляционного клапана.
 - Контроль засорения вентиляционного фильтра (Ф).
 - Контроль и защита от перегрева электрического калорифера (ВпЭ).
 - Управления приточным вентилятором (ВП1).
 - Контроль перепада давления на приточном вентиляторе - контроль работы вентилятора.
 - Управление ступенями электрического калорифера, ступень №1 - плавное регулирование мощности.
- Возможность ручного управления всеми элементами системы вентиляции отдельно друг от друга.
- Дистанционное задание частоты преобразователя частоты UZ1 с панели оператора или из SCADA системы.
- Принудительное отключение всех элементов ВУ при сигнале "Пожар" во всех режимах работы.

Подробное описание работы системы автоматического управления приведено в пояснительной записке к проекту.

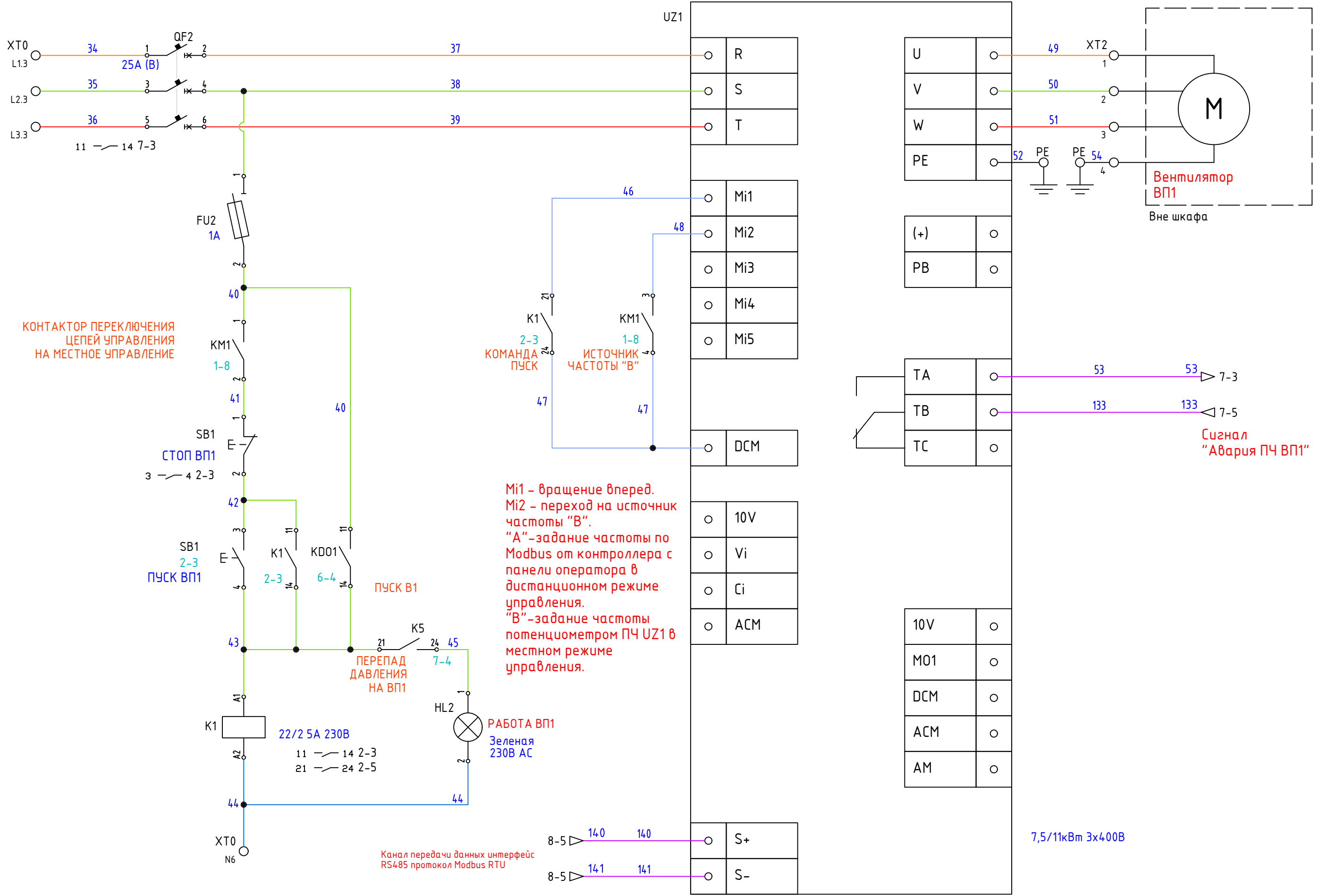
ГОСТ 21.205-2016	
	Клапан жалюзийный многостворчатый
	Прибор отопительный электрический
ГОСТ 21.208-2013	
	Первичный измерительный преобразователь для измерения температуры, установленный по месту. Датчик температуры.
	Прибор для измерения перепада давления с контактным устройством, установленный по месту. Реле перепада давления.
	Прибор для измерения температуры бесшкальный с контактным устройством, установленный по месту. Реле температурное.
	Пусковая аппаратура для управления электродвигателем (насосом, задвижкой).
	Реле, контакторы, пускатели. Реле в система пожарной сигнализации.
	Контроллер управления.
	Фильтр воздушный
	Воздухоподогреватель
	Устройство для входа/выхода приточного воздуха
	Вентилятор (общее обозначение)

Изм.						ШУВ1ПЭ v3.0			С1		
Изм.	Кол.уч.	Лист	Ндок.	Подп.	Дата						
Разработал						Автоматика управления вентиляцией			Стадия	Лист	Листов
Проверил						1ВП, электр. нагрев, ПЧ, PRO-Logic, PRO-Screen.				1	
Утвердил						Схема структурная					

Шина нулевая в корпусе (4x15) EKF PROxima sp0-4x15

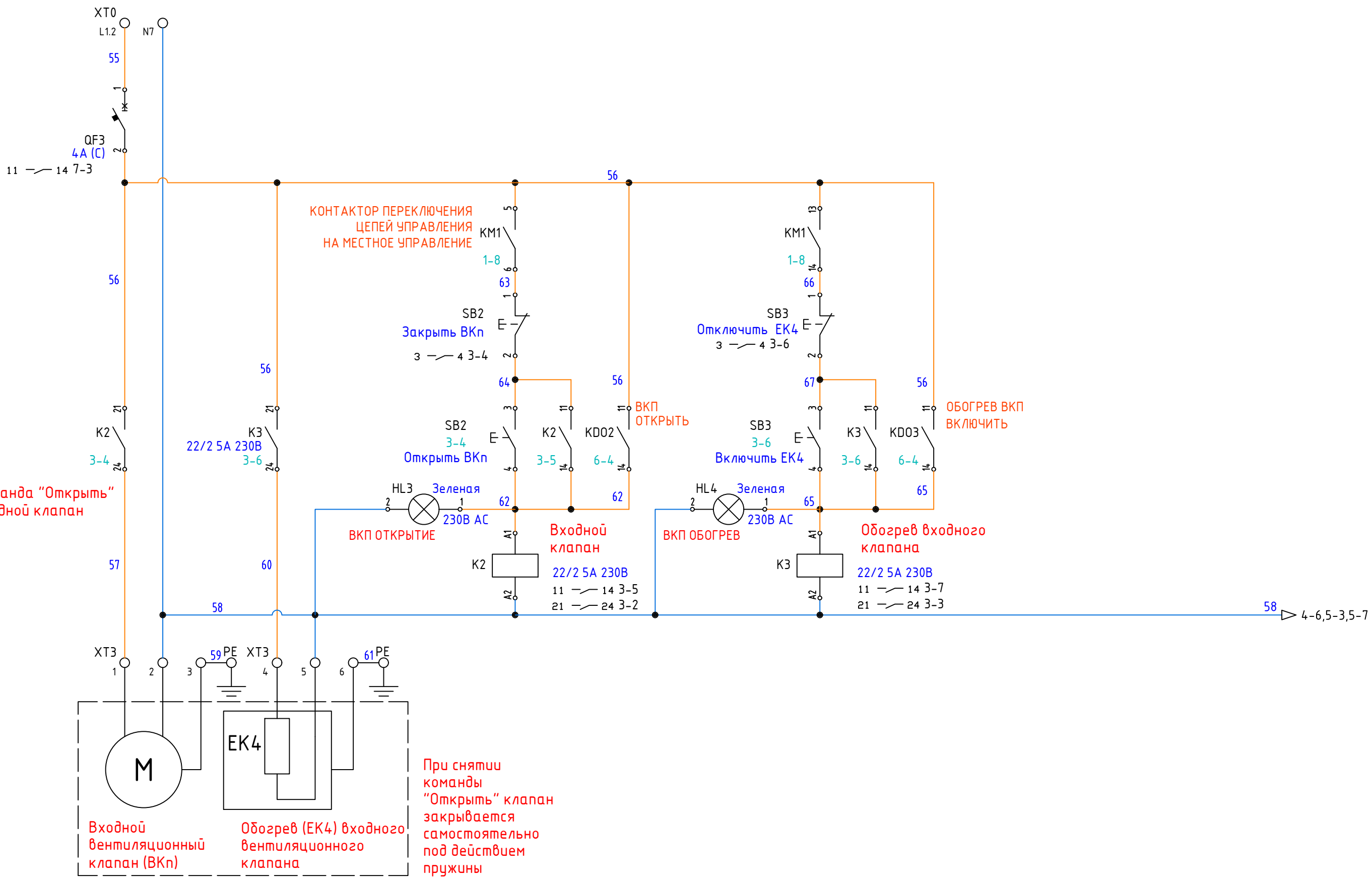


ШЧВ1ПЭ v3.0						33
Изм.	Кол.уч.	Лист	№док.	Подп.	Дата	
Разработал						Автоматика управления вентиляцией
Проверил						1ВП, электр. нагрев, ПЧ, PRO-Logic, PRO-Screen.
Утвердил						Схема электрическая принципиальная
						Стадия
						Лист
						Листов
						1
						9



Инф. N подл.	
Подпись и дата	
Взам.инв. N	

Изм.	Кол.уч.	Лист	N док.	Подп.	Дата	ШУВП1ПЭ V3.0	33	Лист	2
------	---------	------	--------	-------	------	--------------	----	------	---



Команда "Открыть" входной клапан

КОНТАКТОР ПЕРЕКЛЮЧЕНИЯ ЦЕПЕЙ УПРАВЛЕНИЯ НА МЕСТНОЕ УПРАВЛЕНИЕ

Закреть ВКп

Открыть ВКп

Отключить ЕК4

Включить ЕК4

ОБОГРЕВ ВКп ВКЛЮЧИТЬ

Обогрев входного клапана

При снятии команды "Открыть" клапан закрывается самостоятельно под действием пружины

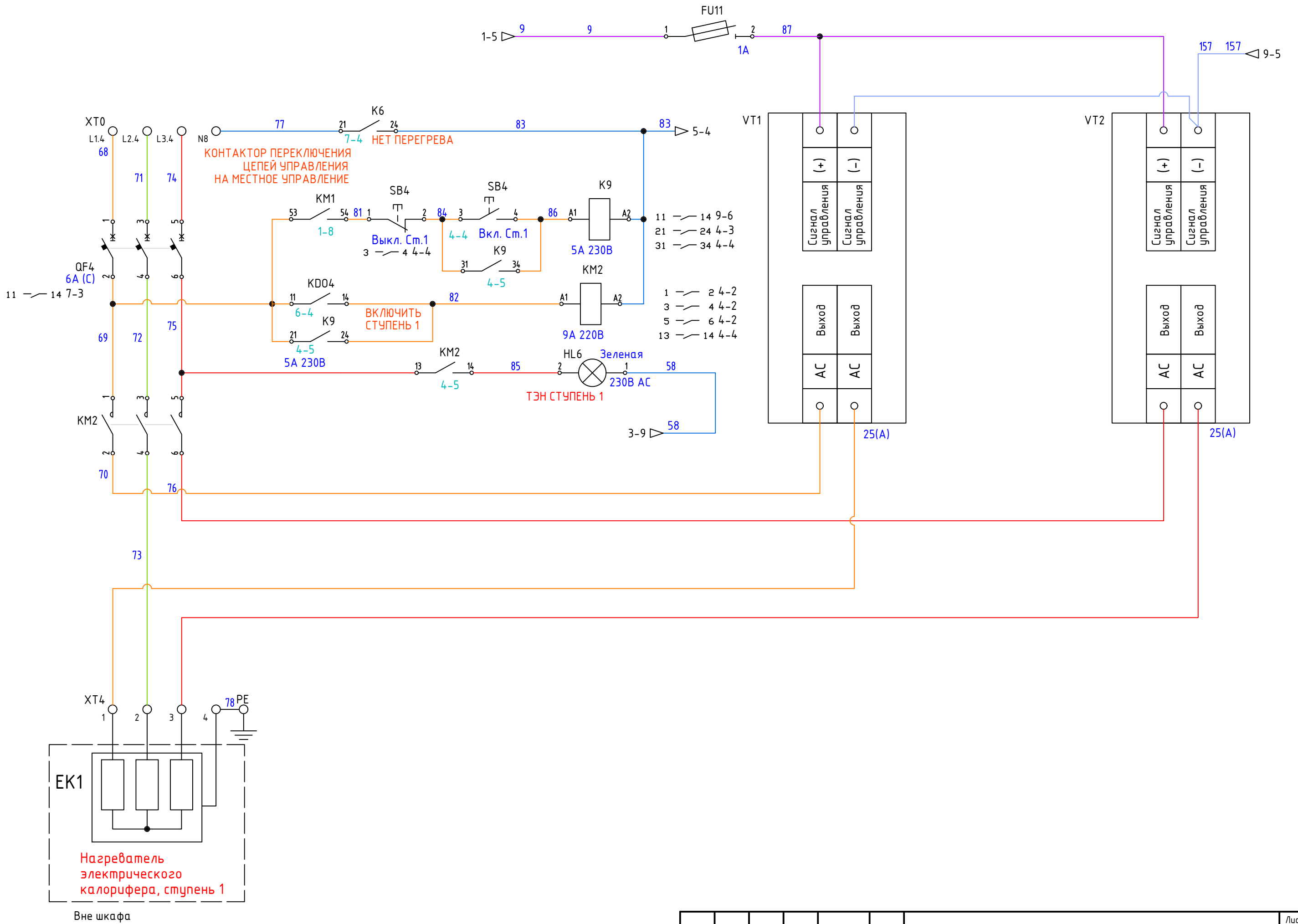


Вне шкафа

Взам.инв. №	
Подпись и дата	
Инв.№ подл.	

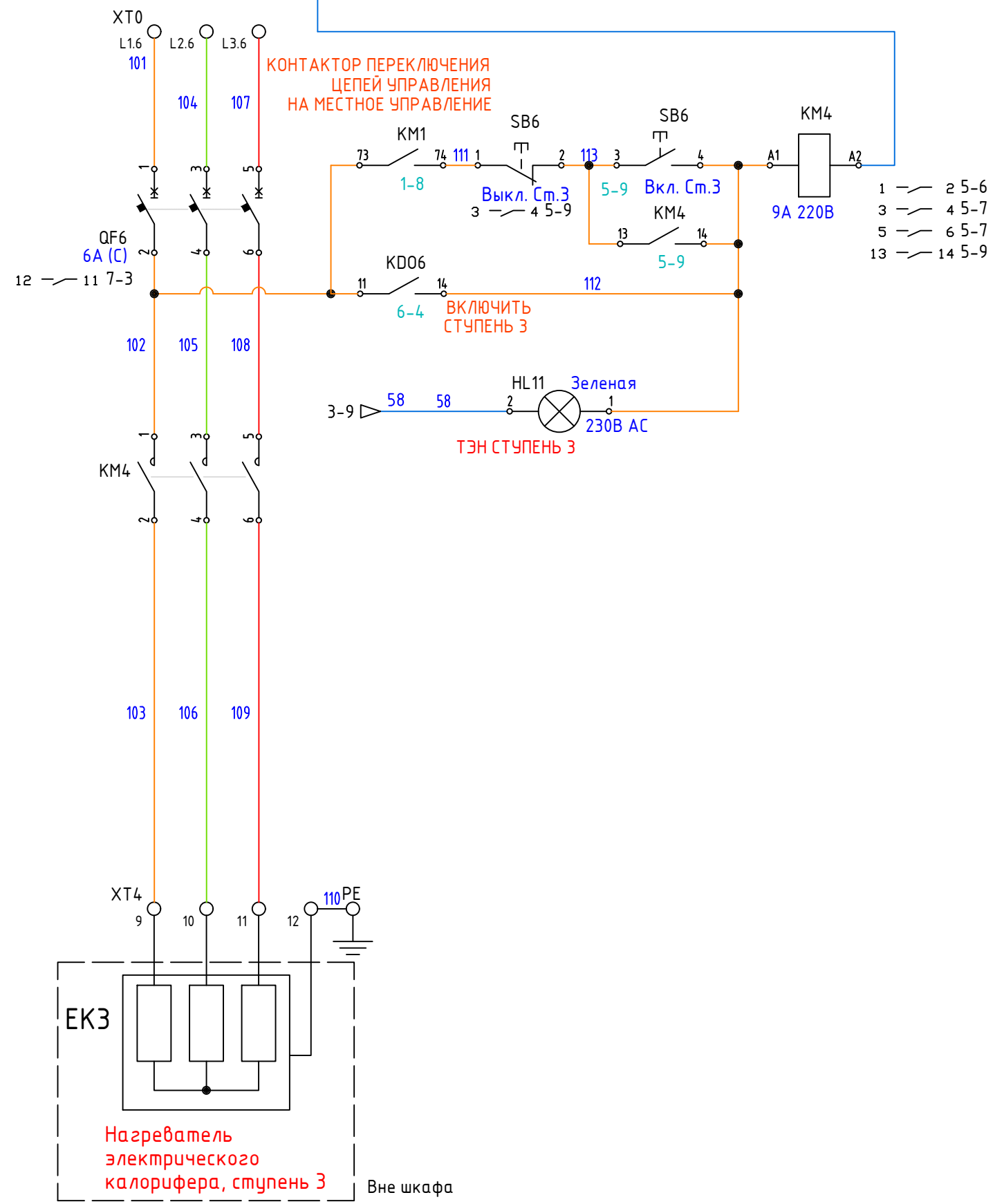
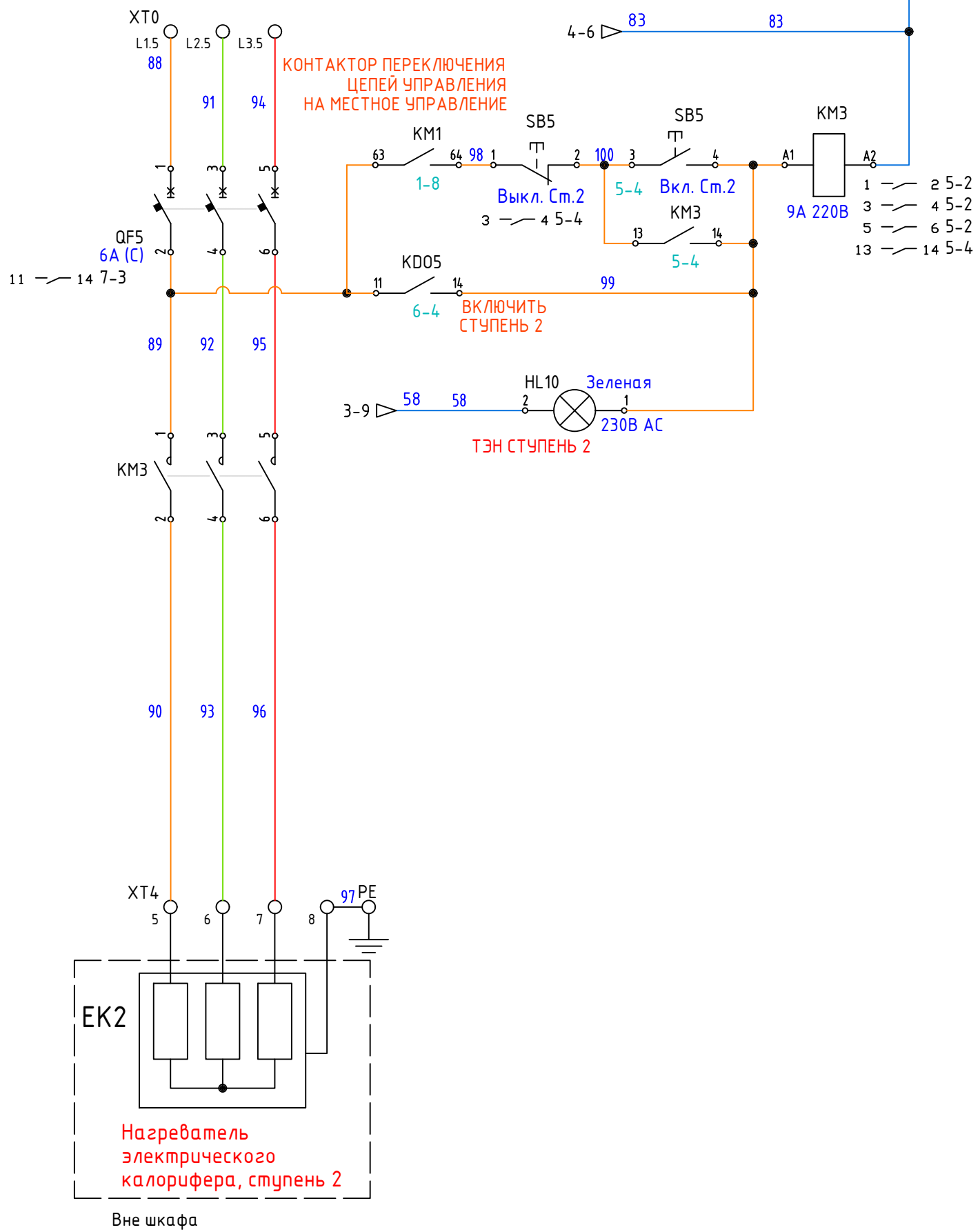
Изм.	Кол.уч.	Лист	№ док.	Подп.	Дата

ШУВ1ПЭ V3.0	Лист
	3



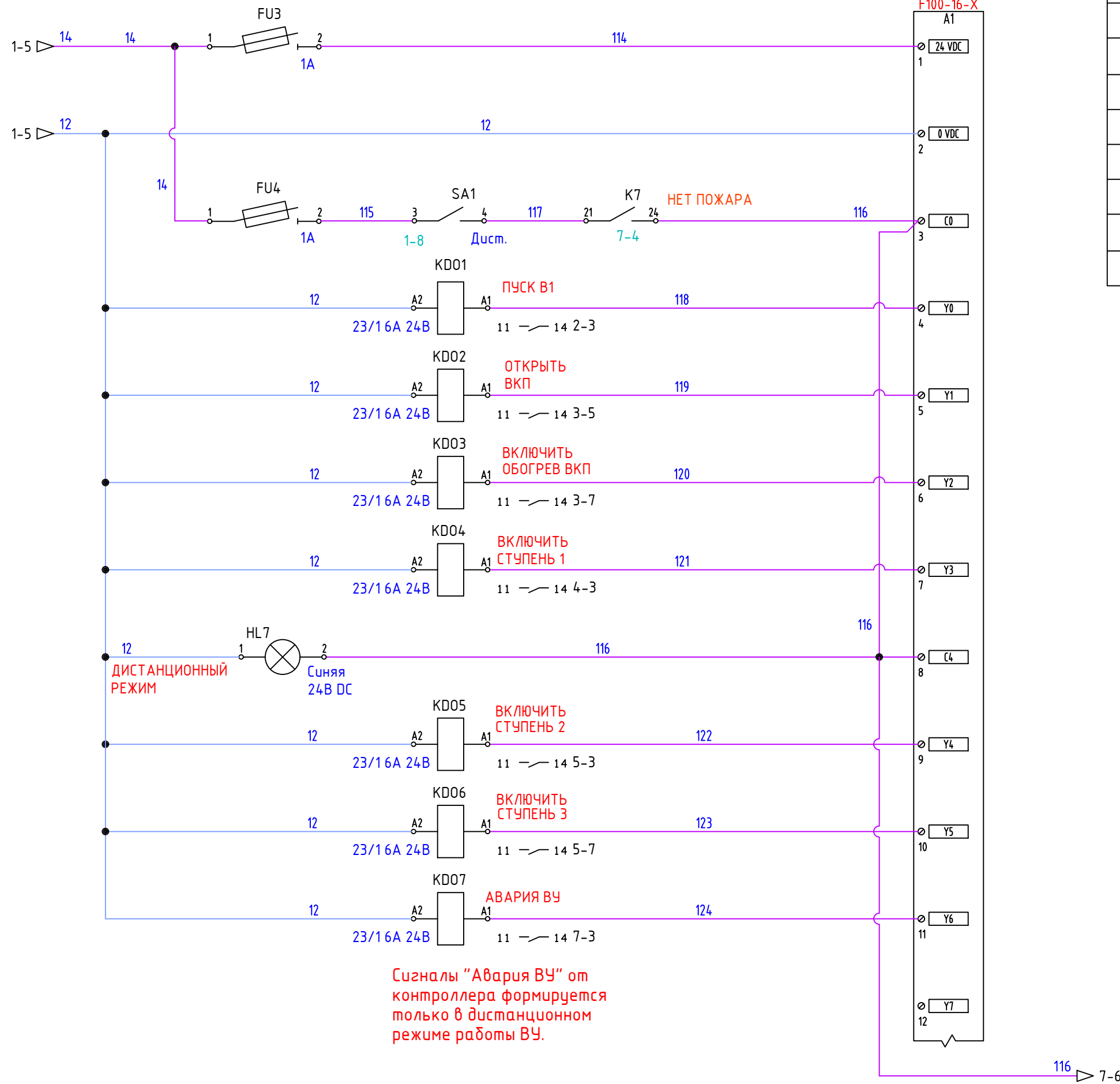
Инв.№ подл.	
Подпись и дата	
Взам.инв.№	

Изм.	Кол.уч	Лист	№ док.	Подп.	Дата	ШУВ1ПЭ V3.0	Лист
		33					4



Инв.№ подл.	
Подпись и дата	
Взам.инв.№	

Изм.	Кол.уч.	Лист	№ док.	Подп.	Дата



№ клеммы	№ канала	Наименование сигналов А1 PRO-Logic EKF
Y0	D01	Команда "Пуск вентилятора В1"
Y1	D02	Команда "Открыть клапан ВКп"
Y2	D03	Команда "Включить обогрев ВКп"
Y3	D04	Команда "Включить ступень 1 ТЭН"
Y4	D05	Команда "Включить ступень 2 ТЭН"
Y5	D06	Команда "Включить ступень 3 ТЭН"
Y6	D07	Сигнализация об "Аварии ВУ" от контроллера
Y7	D08	Резерв

Сигналы "Авария ВУ" от контроллера формируется только в дистанционном режиме работы ВУ.

Взам.инв. N	
Подпись и дата	
Инв. N подл.	

Изм	Кол.уч	Лист	N док.	Подп.	Дата

Реле перепада давления на фильтре Ф1

Реле перепада давления на вентиляторе ВП1

Термостат защиты от перегрева

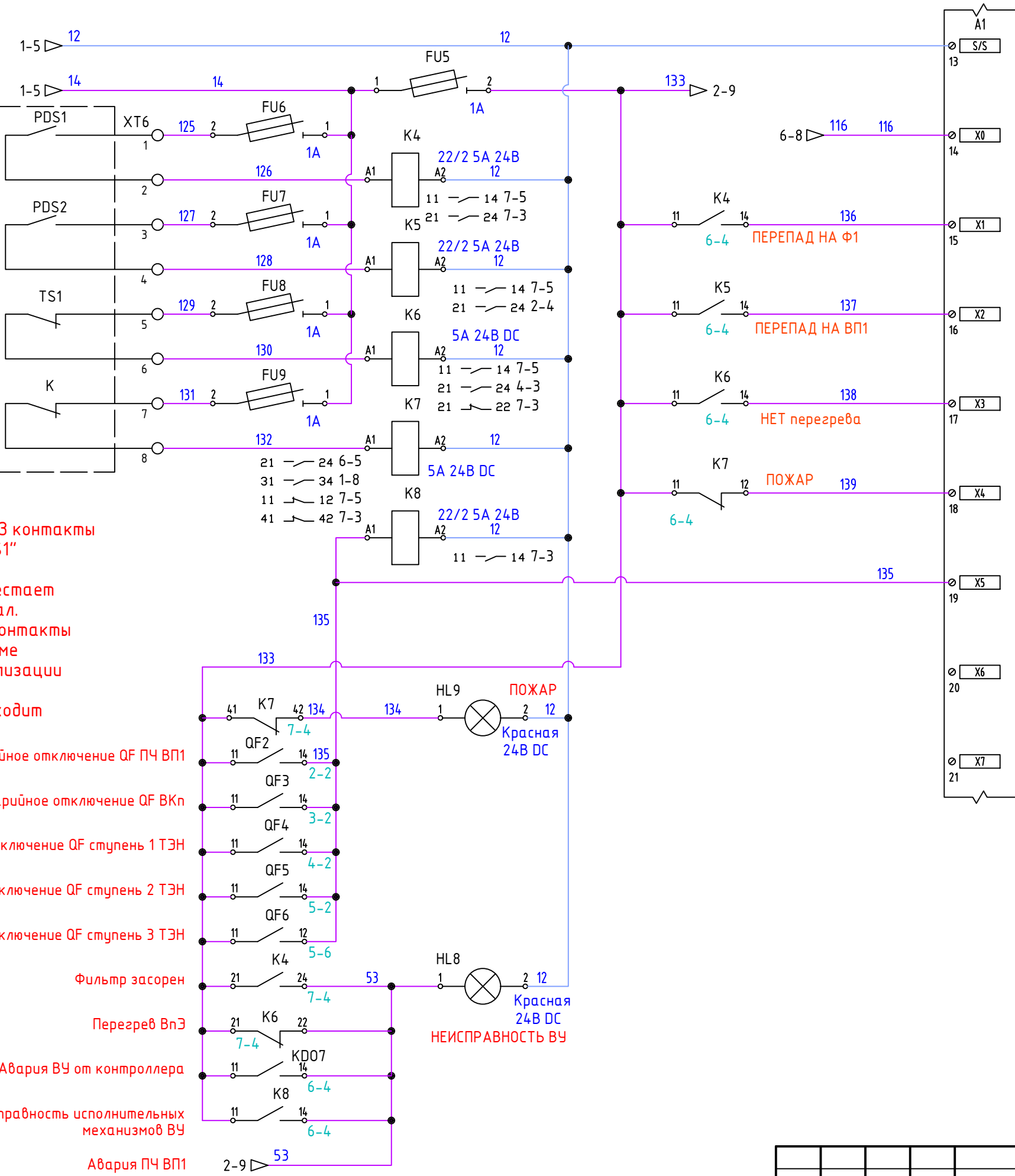
Сигнал "Пожар"

Вне шкафа

При перегреве НЗ контакты термостата "TS1" размыкаются на контроллер перестает поступать сигнал.

При пожаре НЗ контакты реле "К" в системе пожарной сигнализации размыкаются на контроллер приходит сигнал.

- Аварийное отключение QF ПЧ ВП1
- Аварийное отключение QF ВКп
- Аварийное отключение QF ступень 1 ТЭН
- Аварийное отключение QF ступень 2 ТЭН
- Аварийное отключение QF ступень 3 ТЭН
- Фильтр засорен
- Перегрев ВпЭ
- Сигнал Авария ВУ от контроллера
- Сигнал неисправность исполнительных механизмов ВУ
- Авария ПЧ ВП1



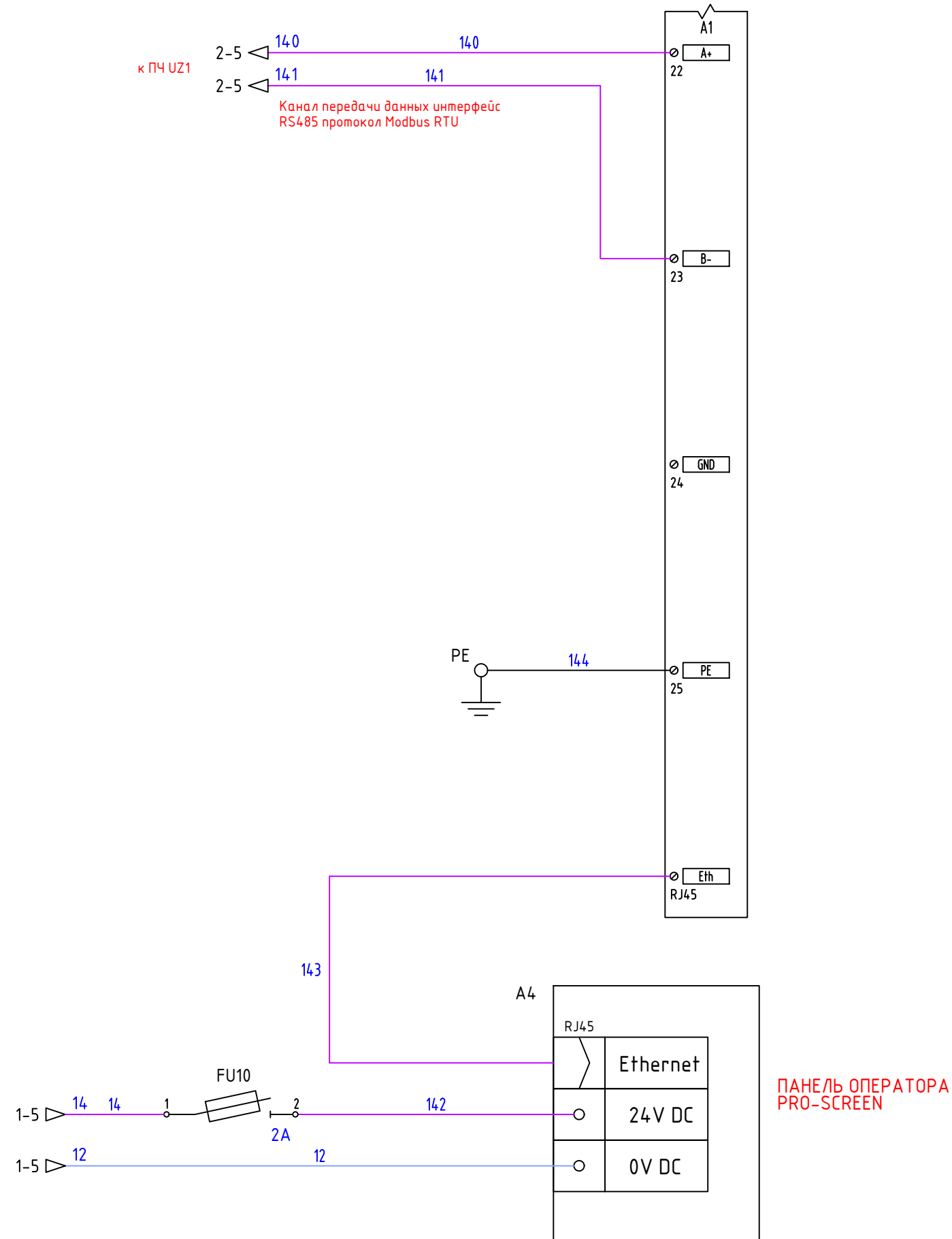
№ клеммы	№ канала	Наименование сигналов А1 PRO-Logic EKF
X0	Di1	Сигнал "Режим управления дистанционный"
X1	Di2	Сигнал перепада давления на фильтре Ф1
X2	Di3	Сигнал перепада давления на вентиляторе ВП1
X3	Di4	Сигнал нет перегрева ВпЭ
X4	Di5	Сигнал о пожаре
X5	Di6	Сигнал неисправность исполнительных механизмов ВУ
X6	Di7	Резерв
X7	Di8	Резерв

Взам.инв. N

Подпись и дата

Инв. N подл.

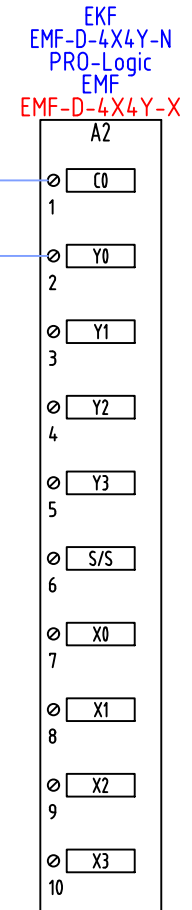
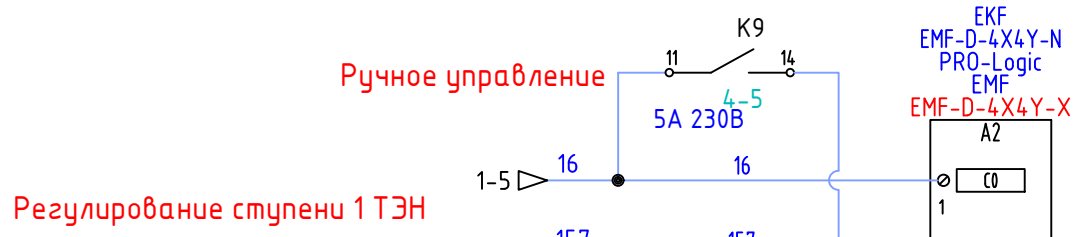
Изм	Кол.уч	Лист	N док.	Подп.	Дата
-----	--------	------	--------	-------	------



Инф. N подл.	
Подпись и дата	
Взам.инв. N	

Изм.	Кол.уч.	Лист	N док.	Подп.	Дата

ШУВ1ПЭ V3.0	33	Лист
		8

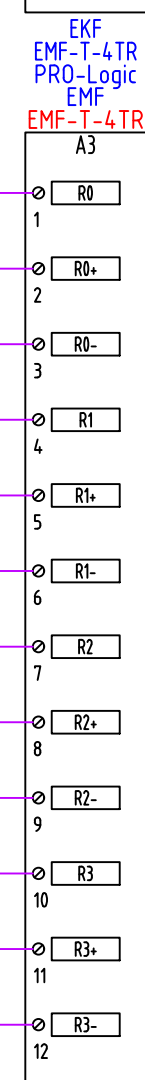
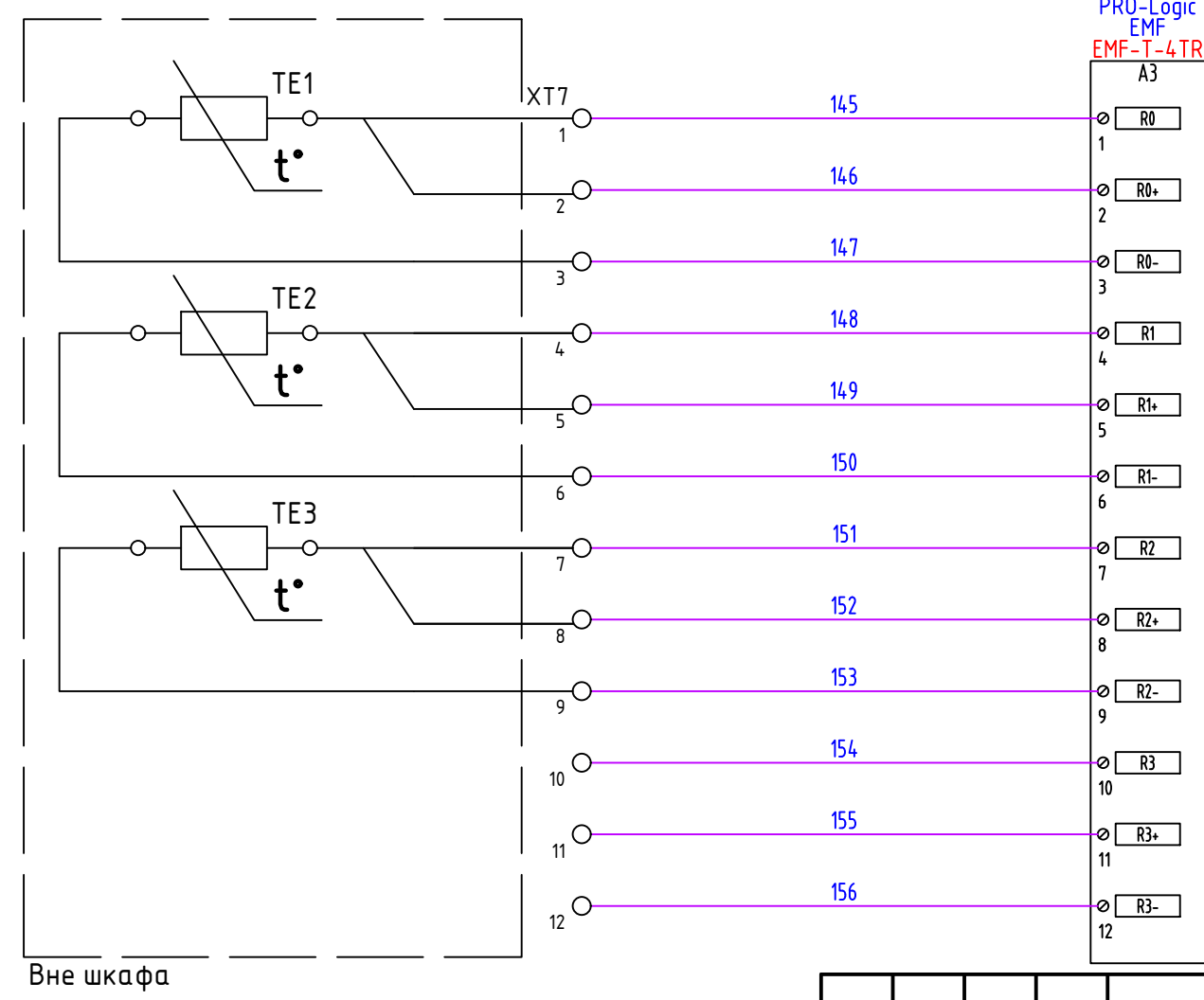


№ клеммы	№ канала	Наименование сигналов A2 PRO-Logic EKF
Y0	D01	Регулирование ступени 1 ТЭН
Y1	D02	Резерв
Y2	D03	Резерв
Y3	D04	Резерв
X0	Di1	Резерв
X1	Di2	Резерв
X2	Di3	Резерв
X3	Di4	Резерв

Температура наружного воздуха

Температура приточного воздуха

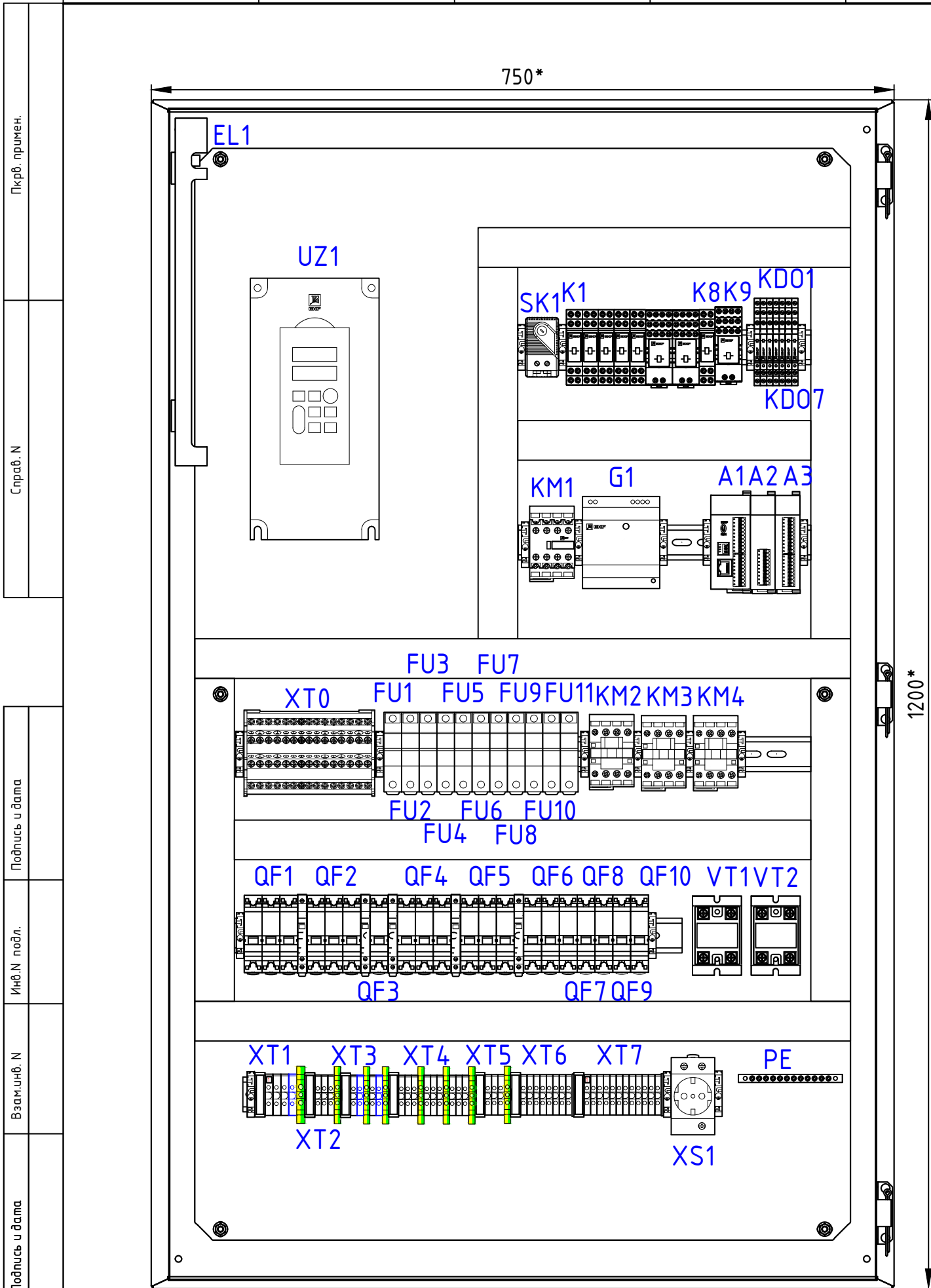
Температура воздуха в помещении



№ канала	Наименование сигналов A3 PRO-Logic EKF
Ai1	Температура наружного воздуха
Ai2	Температура приточного воздуха
Ai3	Температура воздуха в помещении
Ai4	Резерв

Инф. N подл.
Взам.инв. N
Подпись и дата

Изм	Кол.уч	Лист	N док.	Подп.	Дата
-----	--------	------	--------	-------	------



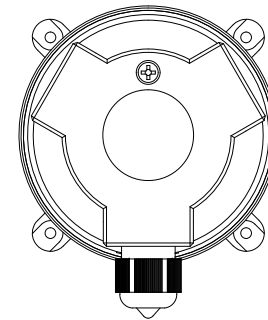
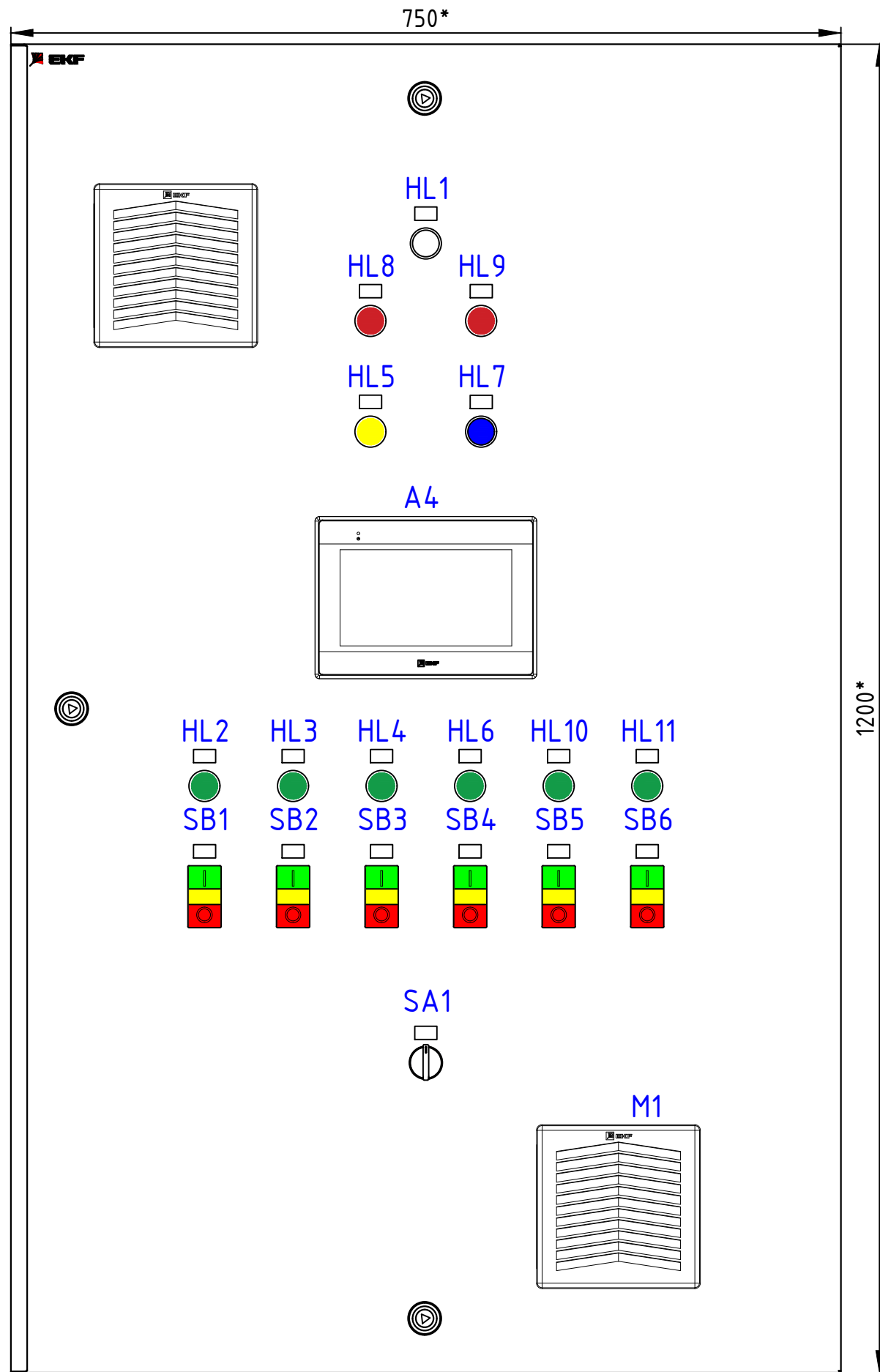
Шкаф управления вентиляционной установкой. 1 П, электрический нагрев, ПЧ, PRO-Logic, PRO-Screen., исполнение в ЩМПз IP54. ШУВ1ПЭ v3.0. Вид спереди без дверцы.

Пкрб. примен.	
Справ. N	
Подпись и дата	
Инв. N подл.	
Взам. инв. N	
Подпись и дата	
Инв. N подл.	

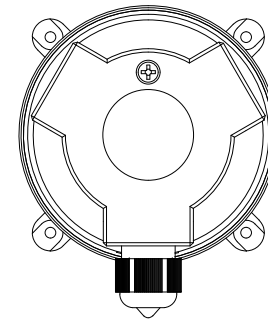
						ШУВ1ПЭ v3.0	B0		
Изм.	Кол.уч.	Лист	№ док.	Подп.	Дата				
Разработал						Автоматика управления вентиляцией 1ВП, электр. нагрев, ПЧ, PRO-Logic, PRO-Screen.	Стадия	Лист	Листов
Проверил								1	3
Утвердил						Чертеж общего вида			

* Размер для справок

Шкаф управления вентиляционной установкой. 1 П, электрический нагрев, ПЧ, PRO-Logic, PRO-Screen., исполнение в ЩМПз IP54. ШУВ1ПЭ v3.0. Вид спереди с дверцей.



РЕЛЕ ПЕРЕПАДА ДАВЛЕНИЯ ЕКФ RVG-10-200 (200 ПА)



РЕЛЕ ПЕРЕПАДА ДАВЛЕНИЯ ЕКФ RVG-10-200 (200 ПА)

Надписи на табличках

Надписи на табличках	
HL1	Сеть
HL2	Работа ВП1
HL3	ВКП Открытие
HL4	ВКП Обогрев
HL5	Местный режим
HL6	ТЭН Ступень 1
HL7	Дистанц. режим
HL8	Неисправность ВУ
HL9	Пожар
HL10	ТЭН Ступень 2
HL11	ТЭН Ступень 3
SB1	В1 Пуск/Стоп
SB2	ВКп Откр./Закр.
SB3	Об.ВКп Вкл./Выкл.
SB4	ТЭН Ст. 1 Вкл./Выкл.
SB5	ТЭН Ст. 2 Вкл./Выкл.
SB6	ТЭН Ст. 3 Вкл./Выкл.
SA1	ВУ Дистм./0/Мест.

Инв.№ подл.	
Подпись и дата	
Взам.инв. №	

* Размер для справок

Изм	Кол.уч	Лист	№ док.	Подп.	Дата	ШУВ1ПЭ v3.0	ВО	Лист
								2

1	2	3	4	5	6	7	8	9	10
ПОЗИЦИОННЫЕ ОБОЗНАЧЕНИЯ	ОПИСАНИЕ	КАТАЛОЖНЫЙ НОМЕР	ИЗГОТОВИТЕЛЬ	К-ВО					
QF1	Автоматический выключатель 3P 50A (C) 6ка ВА 47-63 EKF PROxima	mcb4763-6-3-50C-pro	EKF	1	FU11	Плавкая вставка цилиндрическая ПВЦ (10x38) 1A EKF PROxima	pvc-10x38-1	EKF	9
QF2	Автоматический выключатель 3P 25A (B) 6ка ВА 47-63 EKF PROxima	mcb4763-6-3-25B-pro	EKF	1	FU2				
QF3	Автоматический выключатель 1P 4A (C) 4,5ка ВА 47-63 EKF PROxima	mcb4763-1-04C-pro	EKF	1	FU3				
QF4	Автоматический выключатель 3P 6A (C) 6ка ВА 47-63 EKF PROxima	mcb4763-6-3-06C-pro	EKF	3	FU4				
QF5					FU5				
QF6					FU6				
QF2	Аварийный контакт АК-47 EKF PROxima	mdac-47-pro	EKF	5	FU7				
QF3					FU8				
QF4					FU9				
QF5					FU10	Плавкая вставка цилиндрическая ПВЦ (10x38) 2A EKF PROxima	pvc-10x38-2	EKF	1
QF6					HL7	Матрица светодиодная AD16-22HS синяя 24В DC EKF PROxima	ledm-ad16-b-24	EKF	1
QF7	Автоматический выключатель 1P 10A (C) 6ка ВА 47-63 EKF PROxima	mcb4763-6-1-10C-pro	EKF	1	HL10	Матрица светодиодная AD16-22HS зеленая EKF PROxima	ledm-ad16-g	EKF	6
QF9	Автоматический выключатель 1P 6A (C) 6ка ВА 47-63 EKF PROxima	mcb4763-6-1-06C-pro	EKF	1	HL11				
QF10	Автоматический выключатель 1P 2A (C) 4,5ка ВА 47-63 EKF PROxima	mcb4763-1-02C-pro	EKF	2	HL2				
QF8					HL3				
XS1	Розетка PDE-47 240В (под евро вилку с заземлением) EKF PROxima	mdse-47-pro	EKF	1	HL4				
K6	Разъем для реле РМ4 22/4 EKF AVERES	rm4-22-4	EKF	3	HL5	Матрица светодиодная AD16-22HS желтая EKF PROxima	ledm-ad16-o	EKF	1
K7					HL8	Матрица светодиодная AD16-22HS красная 24В DC EKF PROxima	ledm-ad16-r-24	EKF	2
K9					HL9				
K1	PM slim 22/2 EKF AVERES	rms-22-2	EKF	7	HL1	Матрица светодиодная AD16-22HS белый 230 В AC EKF PROxima	ledm-ad16-w	EKF	1
K2					KM1	Контактор КМЭ малогабаритный 9А 220В 1NO EKF PROxima	ctr-s-9-220	EKF	4
K3					KM2				
K4					KM3				
K5					KM4				
K8					KM1	Приспособление контактная ПКЭ-40 4NO EKF PROxima	ctr-sc-26	EKF	1
KD01	PM slim 23/1 EKF AVERES	rms-23-1	EKF	7	SB1	Кнопка LAY5-BW8465 "I-O" прямоугольная 230В NO+NC EKF PROxima	pbn-bw8465	EKF	6
KD02					SB2				
KD03					SB3				
KD04					SB4				
KD05					SB5				
KD06					SB6				
KD07					A1	Программируемый контроллер F100 16 в/в PRO-Logic EKF PROxima	F100-16-R	EKF	1
K9	Реле промежуточное RPA 22/4 5A 230В AC EKF AVERES	гра-22-4-230AC	EKF	1	A2	Модуль дискретного в/в EMF 4/4 N PRO-Logic EKF PROxima	EMF-D-4X4Y-N	EKF	1
K6	Реле промежуточное RPA 22/4 5A 24В DC EKF AVERES	гра-22-4-24DC	EKF	2	A3	Модуль ввода термосопротивлений EMF 4 PRO-Logic EKF PROxima	EMF-T-4TR	EKF	1
K7					A4	Панель оператора EKF PRO-Screen 7E EKF	RSC-7E	EKF	1
K1	PP slim 22/2 5A 230В AC EKF AVERES	rps-22-2-230	EKF	4	G1	Блок питания 24В DR-30W-24 EKF PROxima	dr-30w-24	EKF	1
K2					UZ1	Преобразователь частоты 7,5/11кВт 3x400В VECTOR-100 EKF PROxima	VT100-7R5-3B	EKF	1
K3					SA1	Переключатель ВДЗЗ 3P короткая ручка 2NO EKF PROxima	xb2-bd33	EKF	1
K9					SA2	Доп. Контакты NO (зеленые) EKF PROxima	XB4-BE101	EKF	2
K4	PP slim 22/2 5A 24В DC EKF AVERES	rps-22-2-24DC	EKF	3	SA2	База для арматуры управления XB4 металлическая EKF PROxima	XB4BZ01	EKF	1
K5					XT1	Колодка клеммная JXB-6/35 серая EKF PROxima	plc-jxb-6/35gy	EKF	3
K8					XT1	Колодка клеммная JXB-6/35 синяя EKF PROxima	plc-jxb-6/35b	EKF	1
KD01	PP slim 23/1 6A 24В DC EKF AVERES	rps-23-1-24DC	EKF	7	XT1	Колодка клеммная EK-6/40 JXB земля (аналог БЗН) EKF PROxima	plc-ek-6/40	EKF	1
KD02					XT2	Колодка клеммная JXB-2,5/35 серая EKF PROxima	plc-jxb-2.4/35gy	EKF	37
KD03					XT3				
KD04					XT4				
KD05					XT5				
KD06					XT6				
KD07					XT7				
VT1	Реле твердотельное однофазное RTP-25-DA EKF PROxima	rtp-1-25-da	EKF	2	XT2	Колодка клеммная EK-2,5/25 JXB земля (аналог БЗН) EKF PROxima	plc-ek-2.5/25	EKF	7
VT2					XT3				
VT1	Радиатор для твердотельного реле 25A EKF PROxima	rad-rtp-25	EKF	2	XT4				
VT2					XT5				
EL1	Светильник светодиодный щитовой 220В, 5Вт магнит EKF PROxima	ELM025	EKF	1	XT3	Колодка клеммная JXB-2,5/35 синяя EKF PROxima	plc-jxb-2.5/35b	EKF	2
M1	Вентилятор с фильтром 52 м3/ч 124x124 мм IP54 EKF PROxima	FAN52F	EKF	1	PE	Шина PEN "ноль-земля" (8x12мм) 12 отверстий латунь крепеж по краям EKF PROxima	sn0-125-12-k	EKF	1
SK1	Термостат NO (охлаждение) на DIN-рейку 10А 230В IP20 EKF PROxima	TNO10M	EKF	1		Шина нулевая в корпусе (4x15) EKF PROxima	sn0-4x15	EKF	1
FU1	Предохранитель-разъединитель для ПВЦ 10x38 1P (с индикацией) EKF PROxima	pr-10-38-1	EKF	11		Вентиляционная решетка с фильтром 124x124 мм IP54 EKF PROxima	EXF52	EKF	1
FU10						Держатель для маркировки клеммных групп PROxima	ahdw-2-38	EKF	7
FU11						Зажим на DIN-рейку пластиковый 1 винт EW EKF PROxima	ahdw-ew	EKF	20
FU2						Маркеры для JXB с нумерацией 1-10 (10 шт.) EKF PROxima	dek-35-1-10	EKF	1
FU3						Реле перепада давления EKF RVG-10-200 (200 Па)	RVG-10-200	EKF	2
FU4						Маркеры для JXB с нумерацией 1-50 (10 шт.) EKF PROxima	dek-35-1-50	EKF	1
FU5						Сальник PG13,5 IP54 d отв. 20 мм / d провод. 6-12 мм EKF PROxima	plc-pg-13.5-r	EKF	16
FU6						Сальник PG25 IP54 (100 шт) d отв. 30 мм / d провод. 16-21 мм EKF PROxima	plc-pg-25	EKF	1
FU7						Заглушка для JXB-2,5/35 EKF PROxima	sak-2.5-35	EKF	2
FU8						DIN-рейка перфорированная (300мм.) EKF PROxima	adr-30	EKF	2
FU9						DIN-рейка перфорированная (500мм.) EKF PROxima	adr-50	EKF	1
FU1	Плавкая вставка цилиндрическая ПВЦ (10x38) 0,5А EKF PROxima	pvc-10x38-0,5	EKF	1		DIN-рейка перфорированная (800мм.) EKF PROxima	adr-80	EKF	2
						Канал кабельный перфорированный (ВхШ: 60x40мм.) EKF PROxima	kk60-40	EKF	4
						Щит с монтажной панелью ЩМПг-120.75.30 (ЩРММ-6) IP54 PROxima	mb24-6	EKF	1

Взаимн. Н
Подпись и дата
Инв.Н. подл.

Изм	Кол.уч	Лист	N док.	Подп.	Дата	ШУВ1ПЗ v3.0	ВО	Лист 3
-----	--------	------	--------	-------	------	-------------	----	-----------

