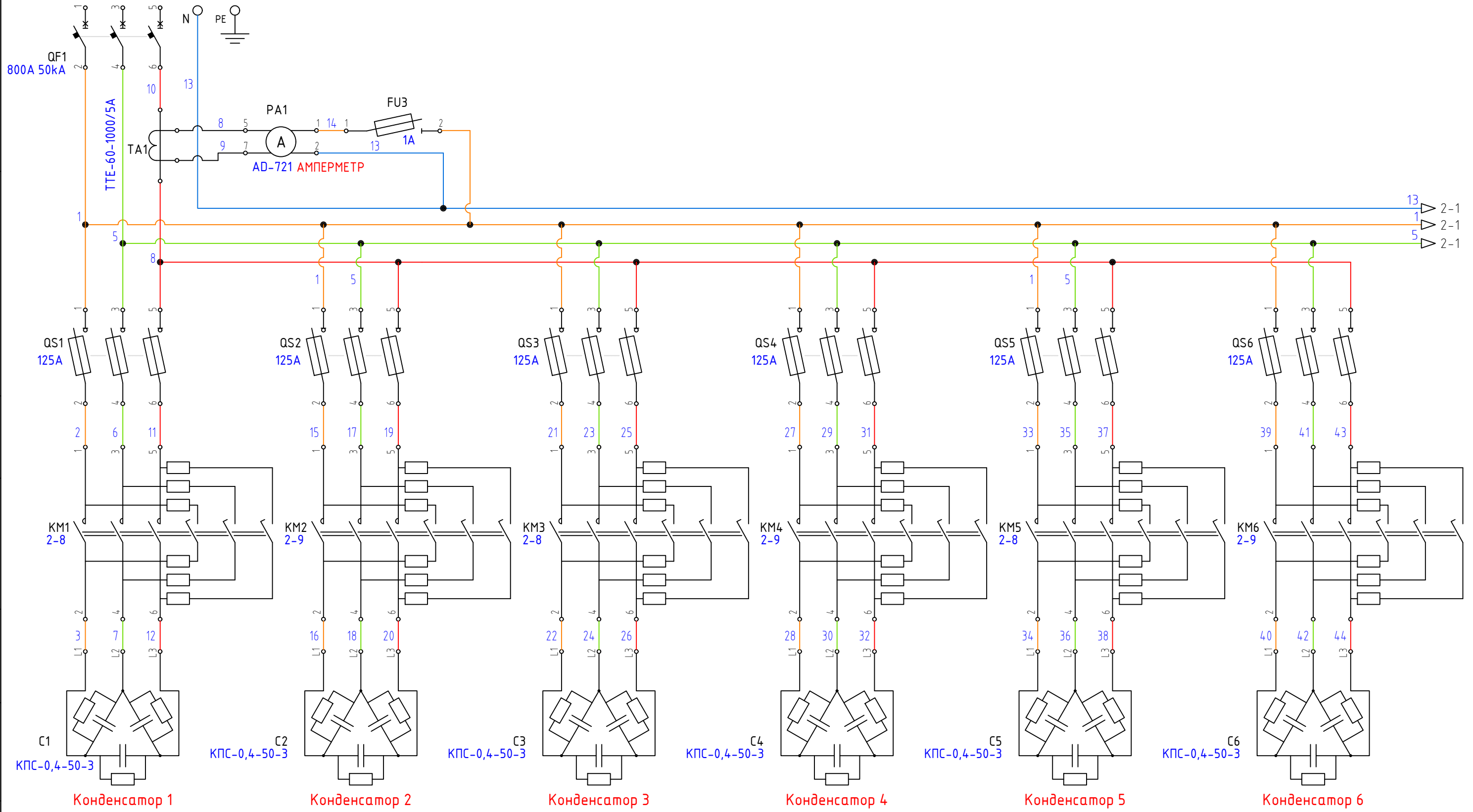
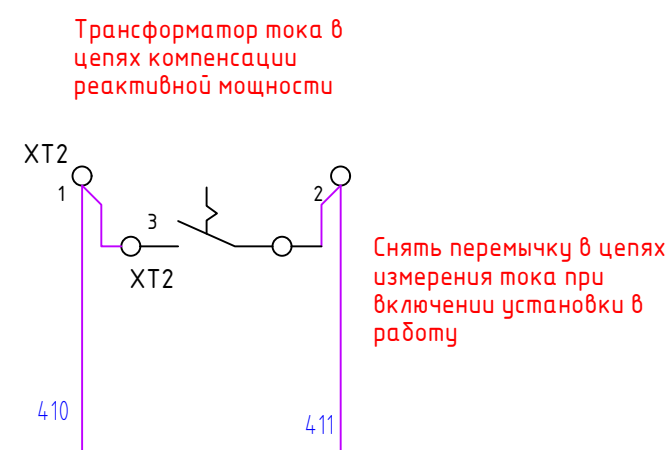
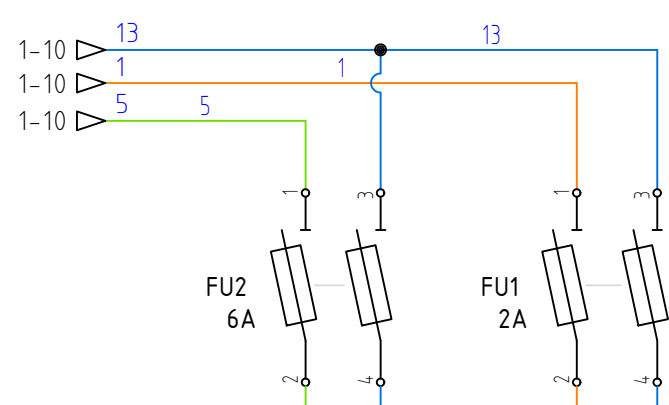


Сеть компенсации реактивной мощности



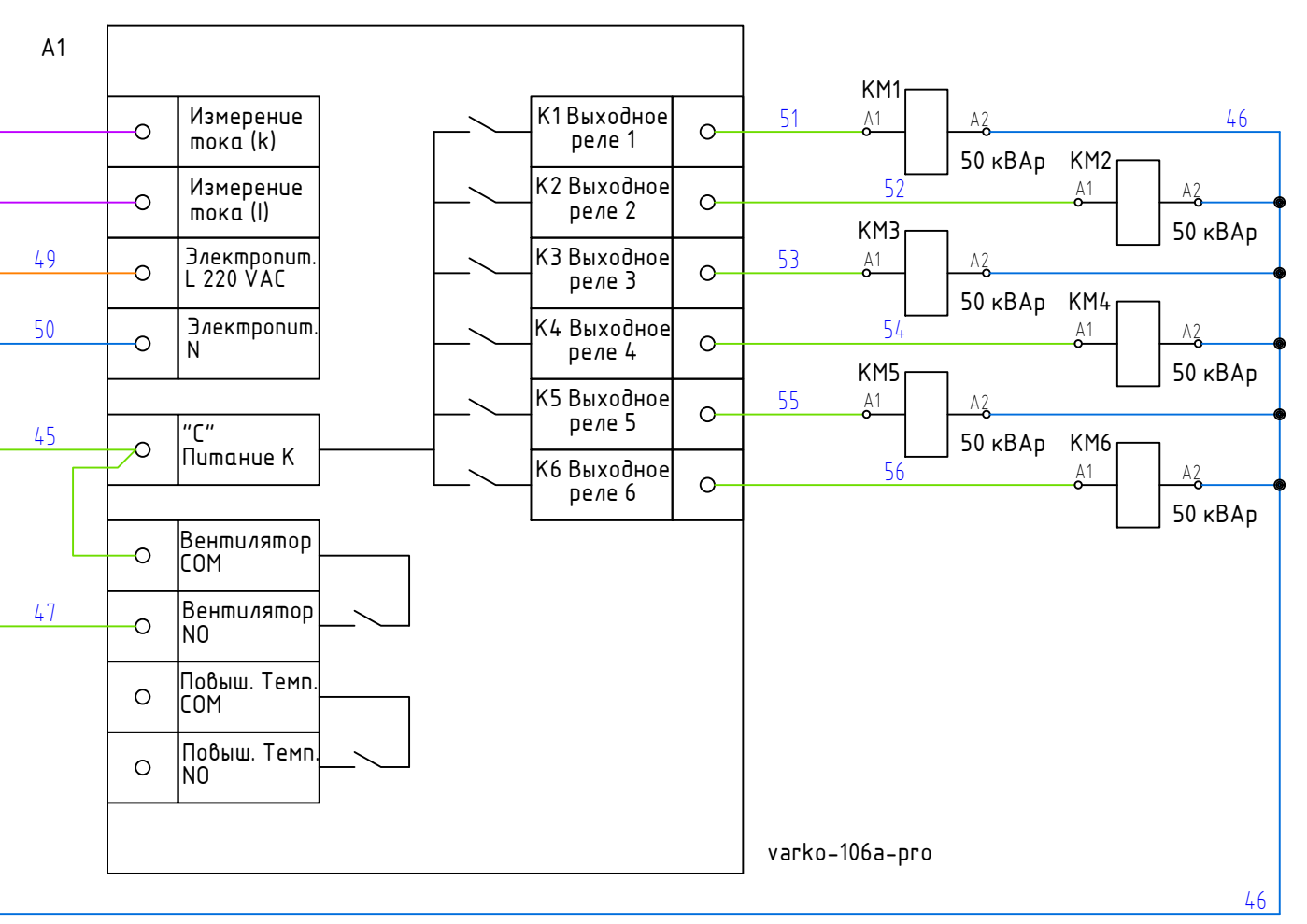
Установка компенсации реактивной мощности - "уكرم-0,4-300-50-рго".
 Мощность 300 кВАр.
 Количество ступеней - 6 шт. по 50 кВАр.
 Конденсаторы - 6 шт. по 50 кВАр, 332 мкФ.
 Контроллер Variko-106a EKF PROxima

						уكرم-0,4-300-50-рго	33		
Изм.	Кол.уч.	Лист	№док.	Подп.	Дата				
Разработал						Установка компенсации реактивной мощности	Стадия	Лист	Листов
Проверил							УКРМ 300/50	1	2
Утвердил						Схема электрическая принципиальная			

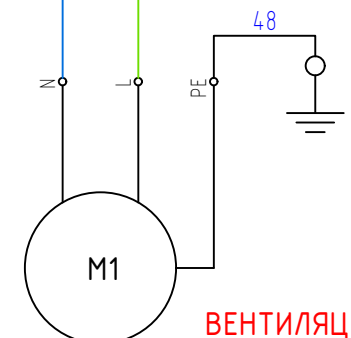


Трансформатор тока в
цепях компенсации
реактивной мощности

Снять перемычку в цепях
измерения тока при
включении установки в
работу



varko-106a-pro



ВЕНТИЛЯЦИЯ ШКАФА

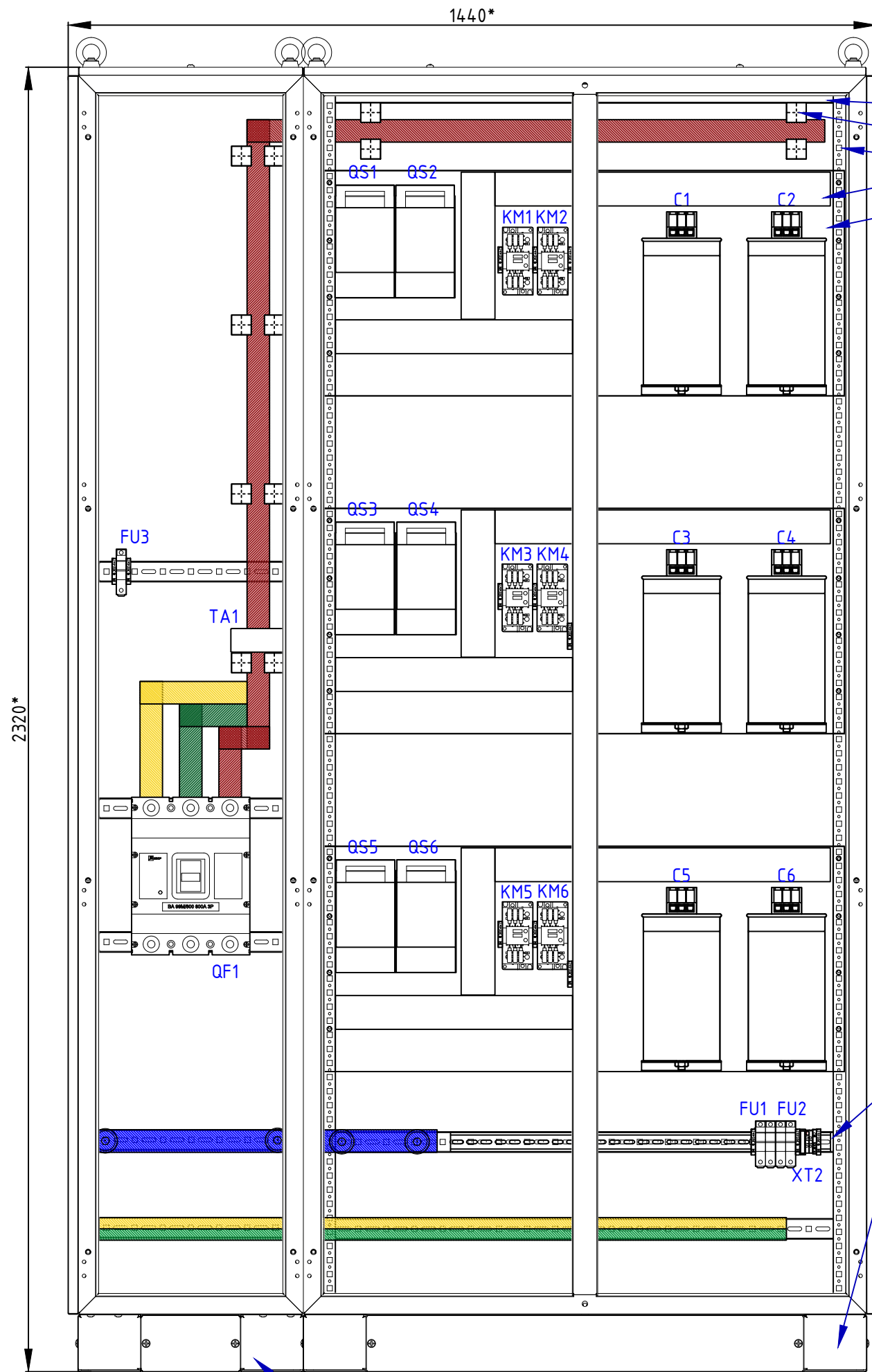
Инф. N подл.	Взам.инф. N

Изм	Кол.уч	Лист	N док.	Подп.	Дата

ukrm-0,4-300-50-pro

Лист	33
	2

Установка компенсации реактивной мощности, УКРМ 300/50, укрт-0,4-300-50-рго.
 Вид спереди без дверей.



- FPR10 Поперечная рейка FORT для корпуса шириной 1000
- рлс-вр-Зр-1610 Изолятор шинный "Мост" ЗФ 1610S
- FVR22S Широкая вертикальная рейка FORT для корпуса высотой 2200
- кк60-60 Канал кабельный перфорированный (ВхШ: 60х60мм.)
- FM410 Монтажная плата FORT (В400хШ1000)

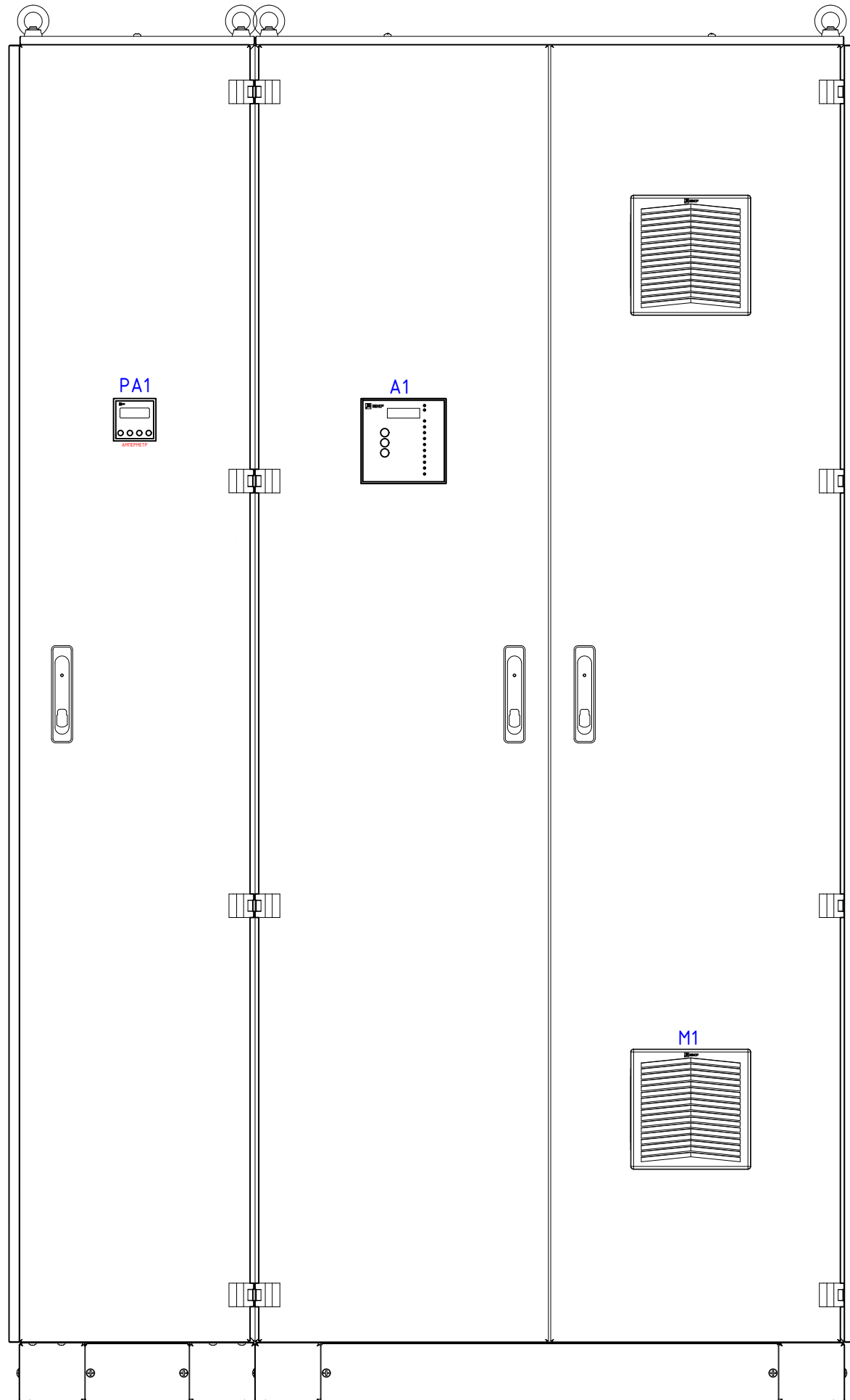
- FPR10 Поперечная рейка FORT для корпуса шириной 1000
- FC104 Цоколь FORT 1000х400

FC44 Цоколь FORT 400х400

* Размер для справок

						укрт-0,4-300-50-рго	В0		
Изм.	Кол.уч.	Лист	№док.	Подп.	Дата				
Разработал						Установка компенсации реактивной мощности УКРМ 300/50	Стадия	Лист	Листов
Проверил								1	2
						Чертеж общего вида			
Утвердил									

Установка компенсации реактивной мощности, УКРМ 300/50, уккм-0,4-300-50-рго.
Вид спереди.



ПОЗИЦИОННЫЕ ОБОЗНАЧЕНИЯ	ОПИСАНИЕ	КАТАЛОЖНЫЙ НОМЕР	ИЗГОТОВИ ТЕЛЬ	К-ВО
QF1	Выключатель автоматический ВА-99М 800/800А ЗР 50кА ЕКФ PROxima	mccb99-800-800m	EKF	1
A1	Регулятор реактивной мощности Variko-106a ЕКФ PROxima	variko-106a-pro	EKF	1
PA1	Амперметр АД-721 цифровой на панель (72x72) однофазный ЕКФ PROxima	ad-721	EKF	1
TA1	Трансформатор тока ТТЕ-60-1000/5А класс точности 0,5 ЕКФ PROxima	tte-60-1000	EKF	1
M1	Вентилятор с фильтром 170 мЗ/ч 176x176 мм 220В IP54 ЕКФ PROxima	FAN170F	EKF	1
C1 C2 C3 C4 C5 C6	Конденсатор косинусный КПС-0,4-50-3 ЕКФ PRO	kps-0,4-50-3-pro	EKF	6
QS1 QS2 QS3 QS4 QS5 QS6	Выключатель-разъединитель УВРЭ 160А откидного типа под предохранители ППН (заб.00) ЕКФ PROxima	uvre-160	EKF	6
QS1 QS2 QS3 QS4 QS5 QS6	Плавкая вставка ППН-33 160/125А забарит 00 ЕКФ PROxima	fus-33/160/125	EKF	18
FU3	Предохранитель-разъединитель для ПВЦ 10x38 1P (с индикацией) ЕКФ PROxima	pr-10-38-1	EKF	1
FU1 FU2	Предохранитель-разъединитель для ПВЦ 10x38 2P (с индикацией) ЕКФ PROxima	pr-10-38-2	EKF	2
FU3	Плавкая вставка цилиндрическая ПВЦ (10x38) 1А ЕКФ PROxima	pvc-10x38-1	EKF	1
FU1	Плавкая вставка цилиндрическая ПВЦ (10x38) 2А ЕКФ PROxima	pvc-10x38-2	EKF	2
FU2	Плавкая вставка цилиндрическая ПВЦ (10x38) 6А ЕКФ PROxima	pvc-10x38-6	EKF	2
KM1 KM2 KM3 KM4 KM5 KM6	Контактор для конденсатора КМЭК 50 кВАр 230В 1NO ЕКФ AVERES	ctrk-s-72-50-230-av	EKF	6
XT2	Колодка клеммная JXB-2.5/35 серая ЕКФ PROxima	plc-jxb-2.4/35gy	EKF	2
XT2	Колодка клеммная измерительная JXB-4/35 тип К серая ЕКФ PROxima	plc-jxb-4/35K	EKF	1
	Заглушка для клеммы измерительной JXB-4/35 тип К серая ЕКФ PROxima	sak-4/35K-gy	EKF	
	Держатель для маркировки клеммных групп PROxima	ahdw-2-38	EKF	1
	Зажим на DIN-рейку пластиковый 1 винт EW ЕКФ PROxima	ahdw-ew	EKF	14
	Маркеры для JXB с нумерацией 1-10 (10 шт.) ЕКФ PROxima	dek-35-1-10	EKF	1
	DIN-рейка перфорированная (800мм.) ЕКФ PROxima	adr-80	EKF	1
	Канал кабельный перфорированный (ВхШ: 60x60мм.) ЕКФ PROxima	kk60-60	EKF	3
	Вентиляционная решётка с фильтром 176x176 мм IP54 ЕКФ PROxima	EXF170	EKF	1
	Изолятор шинный "Мост" ЗФ 1610S ЕКФ PROxima	plc-br-3p-1610	EKF	7
	Изолятор SM-60 900А 20кВ ЕКФ PROxima	plc-sm-60	EKF	4
	Боковые стенки FORT IP31 для корпуса высотой 2200 и глубиной 400 (2шт.) ЕКФ PROxima	FB224	EKF	1
	Боковая рейка FORT для корпуса глубиной 400 (4шт.) ЕКФ PROxima	FBR4	EKF	5
	Цоколь FORT 1000x400 ЕКФ PROxima	FC104	EKF	1
	Цоколь FORT 400x400 ЕКФ PROxima	FC44	EKF	1
	Корпус FORT IP31 (2200x1000x400) ЕКФ PROxima	FK22104	EKF	1
	Корпус FORT IP31 (2200x400x400) ЕКФ PROxima	FK2244	EKF	1
	Комплект для боковой стыковки FORT универсальный IP31/IP54 ЕКФ PROxima	FKBSU	EKF	1
	Монтажная плата FORT (В400xШ1000) ЕКФ PROxima	FM410	EKF	3
	Поперечная рейка FORT для корпуса шириной 400 (4шт.) ЕКФ PROxima	FPR4	EKF	2
	Поперечная рейка FORT для корпуса шириной 1000 (4шт.) ЕКФ PROxima	FPR10	EKF	2
	Широкая вертикальная рейка FORT для корпуса высотой 2200 (2шт.) ЕКФ PROxima	FVR22S	EKF	1
	Шина M1T 5x50x4000 мм ЕКФ PROxima	SM-5x50	EKF	5
	Элементы крепления конденсаторных батарей			8

Взам.инв. N
Подпись и дата
Инв. N подл.

Изм	Кол.уч	Лист	N док.	Подп.	Дата	уكرم-0,4-300-50-рго	ВО	Лист 2
-----	--------	------	--------	-------	------	---------------------	----	-----------