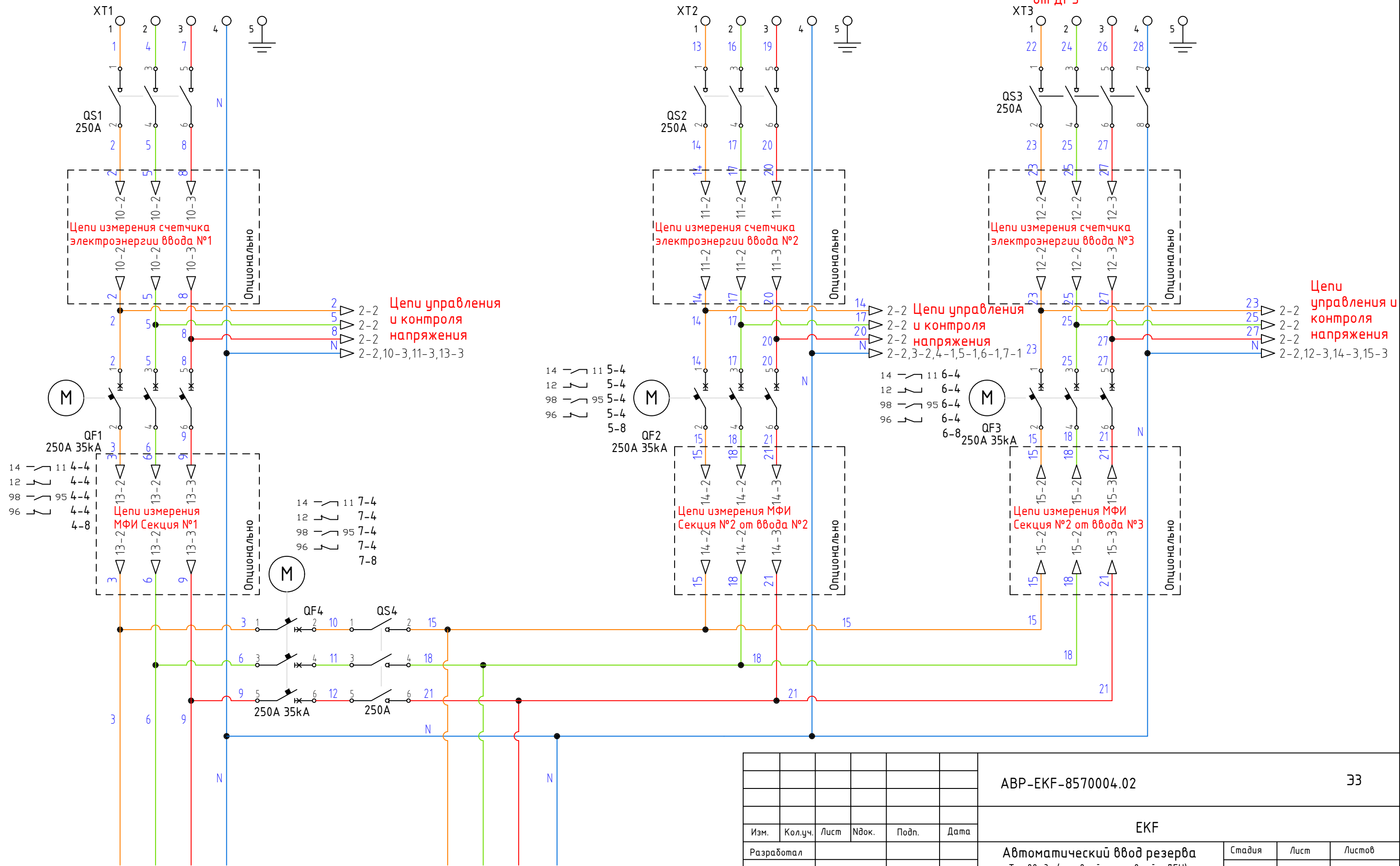


**Ввод
электропитания №1**

**Ввод
электропитания №2**

**Ввод
электропитания №3
от ДГУ**



К потребителю от секции №1

К потребителю от секции №2

Инв.№ подл.	
Подпись и дата	
Взам.инв.№	

Изм.	Кол.уч.	Лист	Индок.	Подп.	Дата
Разработал					
Проверил					
Утвердил					

АВР-ЕКФ-8570004.02

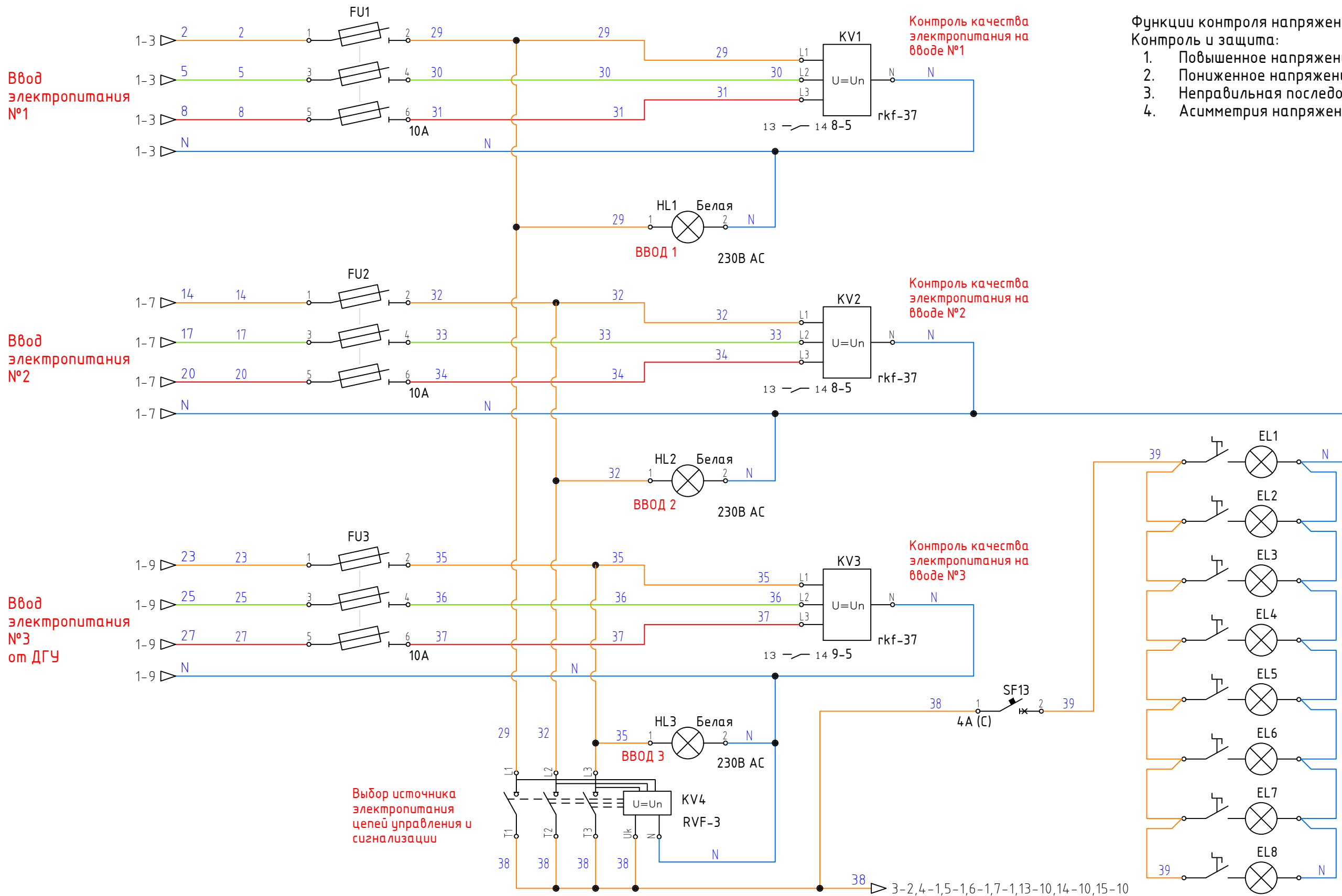
33

ЕКФ

Автоматический ввод резерва
Три ввода (основной, резервный и ДГУ)
на две секции, выключатели ВА-99М
PRO-Logic

Стадия	Лист	Листов
	1	15

Схема электрическая принципиальная



Ввод
электропитания
№1

Ввод
электропитания
№2

Ввод
электропитания
№3
от ДГУ

Выбор источника
электропитания
цепей управления и
сигнализации

Контроль качества
электропитания на
вводе №1

Контроль качества
электропитания на
вводе №2

Контроль качества
электропитания на
вводе №3

К цепям управления
и сигнализации

Функции контроля напряжения в реле RKF-37
Контроль и защита:

1. Повышенное напряжение 105-125% от U_n .
2. Пониженное напряжение 75-95% от U_n .
3. Неправильная последовательность фаз.
4. Асимметрия напряжения по фазам 5-20%.

Функции контроля напряжения в реле RVF-3
Контроль, защита и временные задержки:

1. Повышенное напряжение 230-280В.
2. Пониженное напряжение 160-210В.
3. Время повторного включения 1-600с.
4. Время возврата на предыдущий источник электропитания 5-200с.

Освещение шкафа

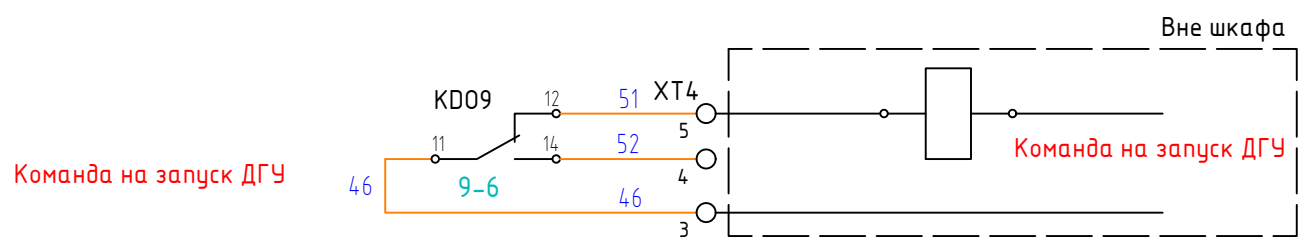
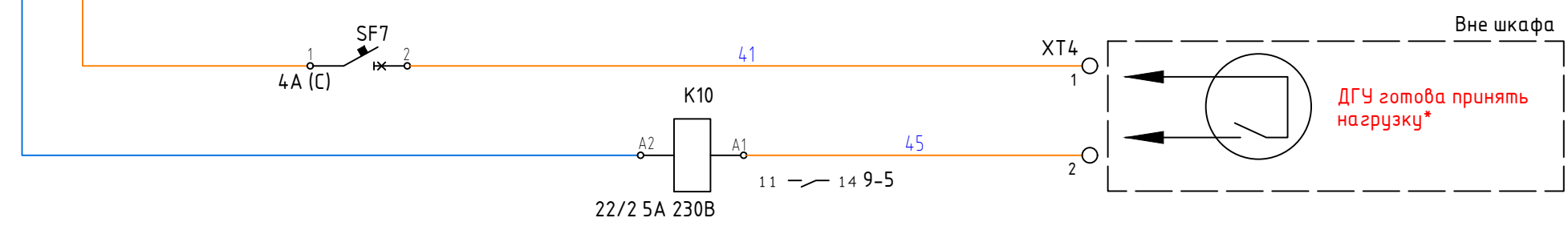
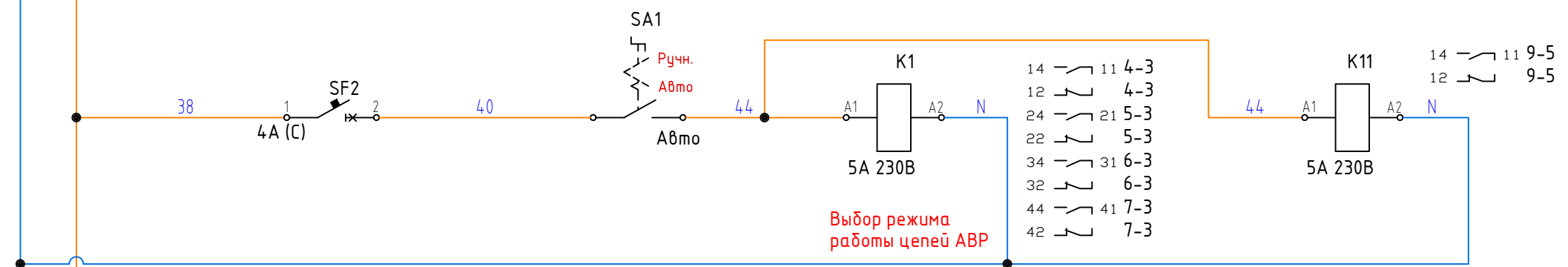
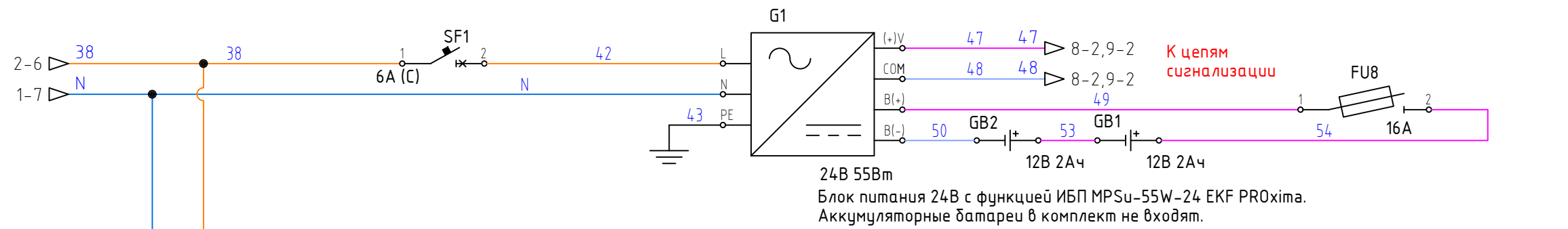
Взам.инв. №	
Подпись и дата	
Инв.№ подл.	

Изм.	Кол.уч.	Лист	№ док.	Подп.	Дата

ABP-EKF-8570004.02

33

Лист
2

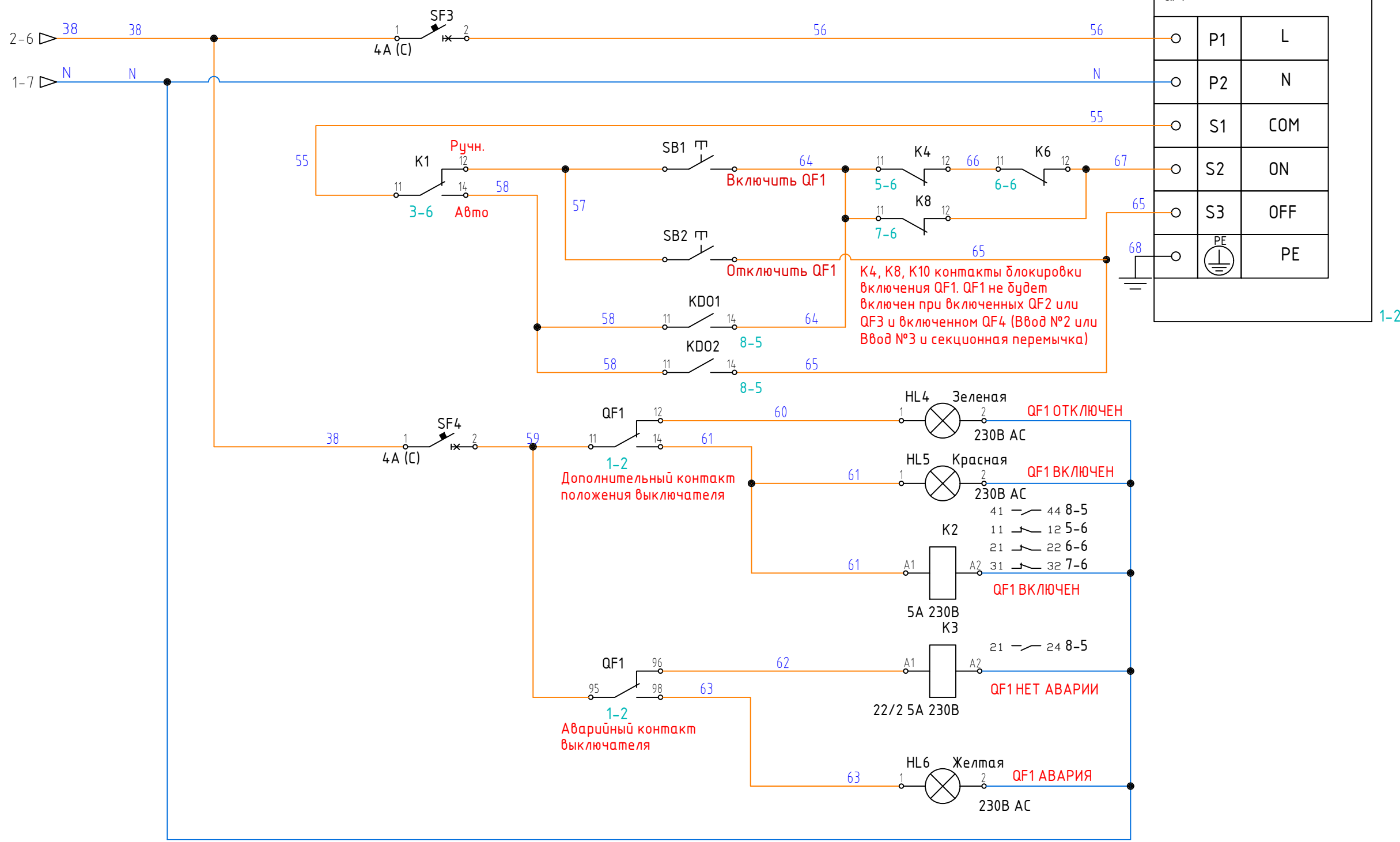


При команде на запуск ДГУ реле отключается - контакты 11;14 размыкаются, 11;12 замыкаются.

*При отсутствии данного функционала установить перемычку на клеммы XT4:1 и XT4:2

Инв.№ подл.	
Подпись и дата	
Взам.инв. №	

Изм.	Кол.уч.	Лист	№ док.	Подп.	Дата	АВР-ЕКФ-8570004.02	33	Лист	3
------	---------	------	--------	-------	------	--------------------	----	------	---

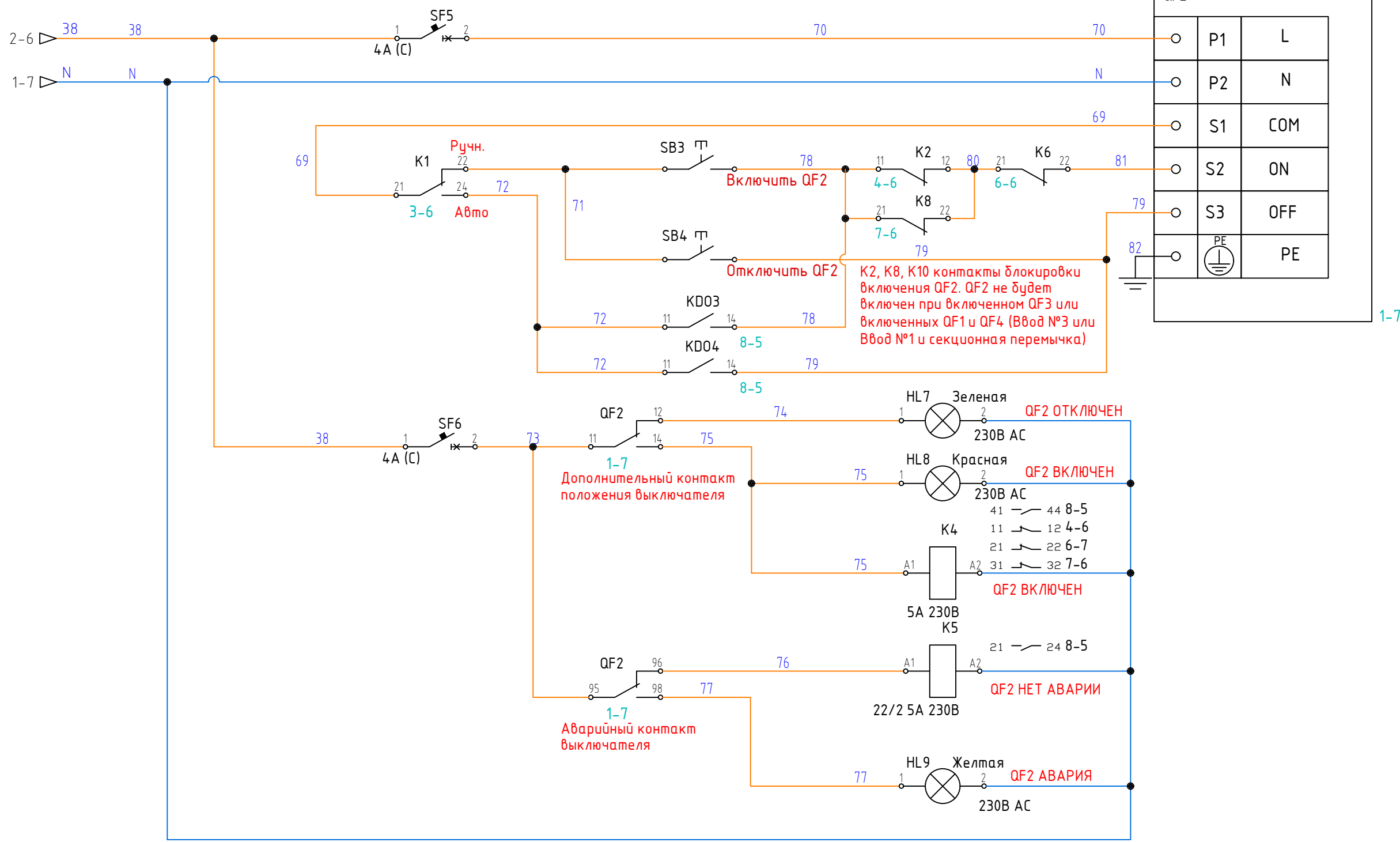


Цепи управления и сигнализации QF1

Инв.№ подл.	
Подпись и дата	
Взам.инв.№	

Изм.	Кол.уч.	Лист	№ док.	Подп.	Дата

ABP-EKF-8570004.02

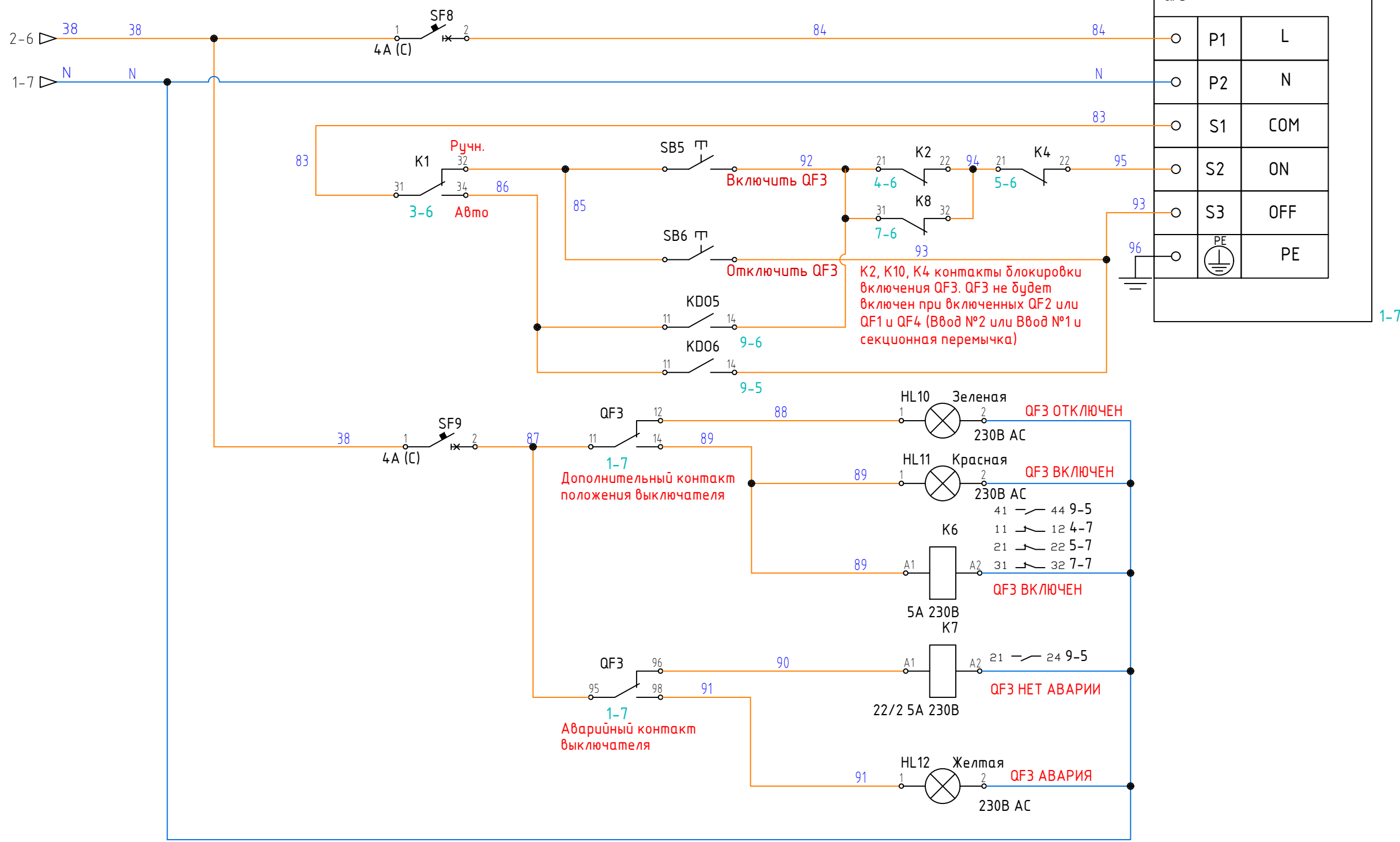


Цепи управления и сигнализации QF2

Инв.№ подл.	
Подпись и дата	
Взам.инв.№. N	

Изм.	Кол.уч.	Лист	№ док.	Подп.	Дата

ABP-EKF-8570004.02

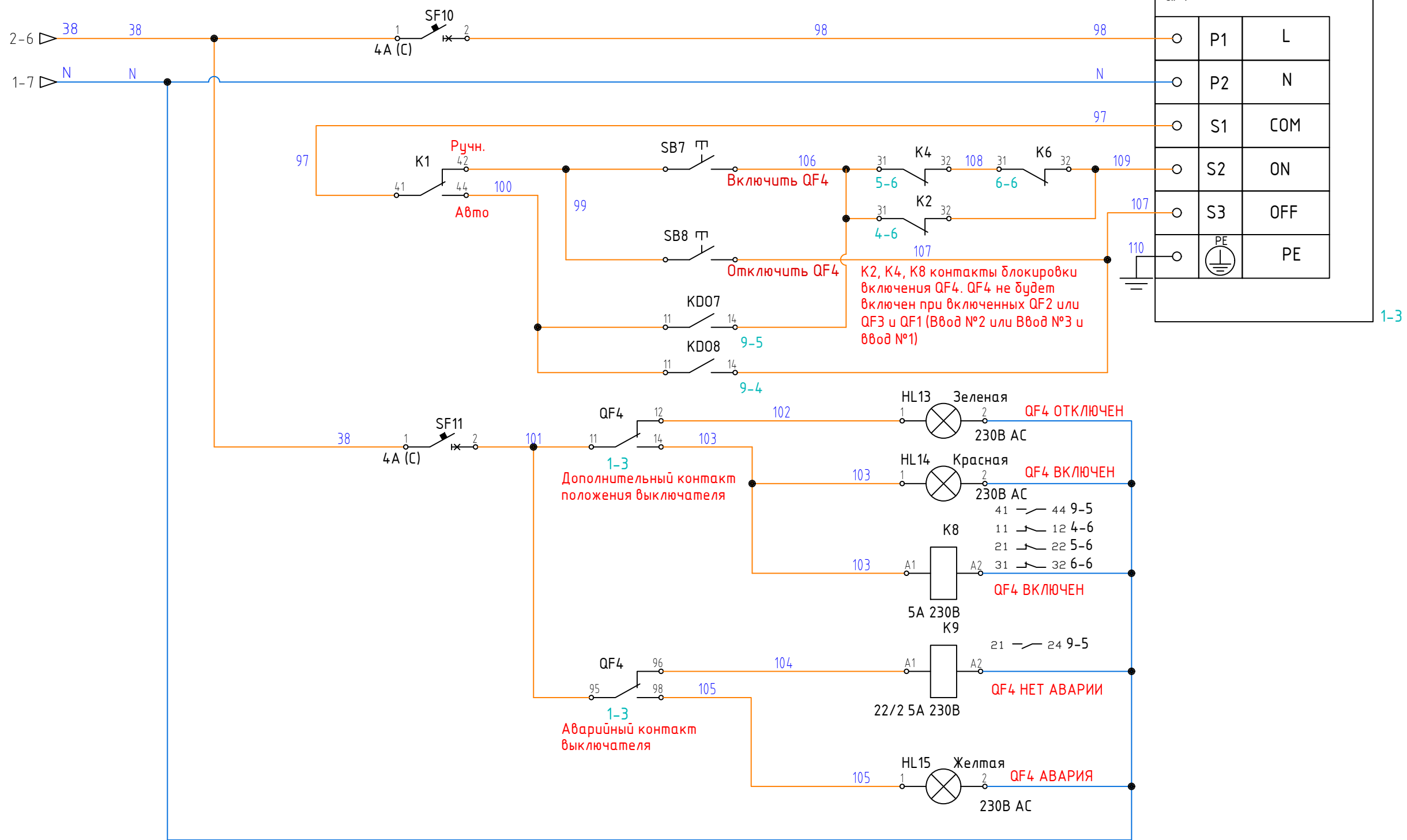


Цепи управления и сигнализации QF3

Инф. подл.	
Подпись и дата	
Взам. инв. N	

Изм.	Кол.уч.	Лист	N док.	Подп.	Дата

ABP-EKF-8570004.02

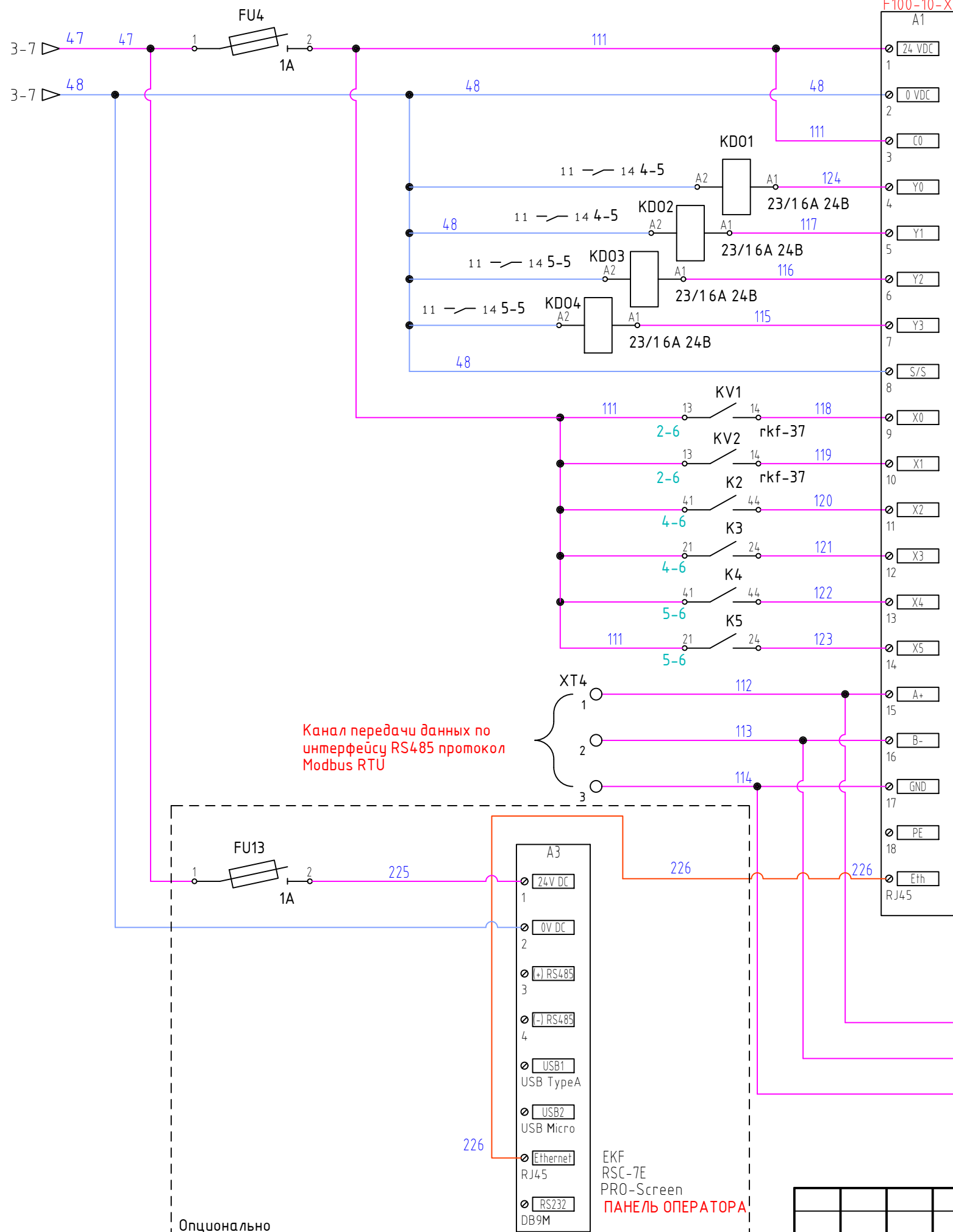


Цепи управления и сигнализации QF4 (Секционный выключатель)

Инф. обл.	
Подпись и дата	
Взам. инв. N	

Изм.	Кол.уч.	Лист	N док.	Подп.	Дата

ABP-EKF-8570004.02



№ клеммы	№ канала	Наименование сигналов A1 PRO-Logic EKF PROxima
Y0	D01	Аппарат ввода №1 ВКЛЮЧИТЬ
Y1	D02	Аппарат ввода №1 ОТКЛЮЧИТЬ
Y2	D03	Аппарат ввода №2 ВКЛЮЧИТЬ
Y3	D04	Аппарат ввода №2 ОТКЛЮЧИТЬ
X0	Di1	Напряжение на вводе 1
X1	Di2	Напряжение на вводе 2
X2	Di3	Аппарат ввода №1 "Включен"
X3	Di4	Аппарат ввода №1 "Нет Аварии"
X4	Di5	Аппарат ввода №2 "Включен"
X5	Di6	Аппарат ввода №2 "Нет Аварии"

Канал передачи данных по интерфейсу RS485 протокол Modbus RTU

К МФИ

Опционально

EKF RSC-7E PRO-Screen ПАНЕЛЬ ОПЕРАТОРА

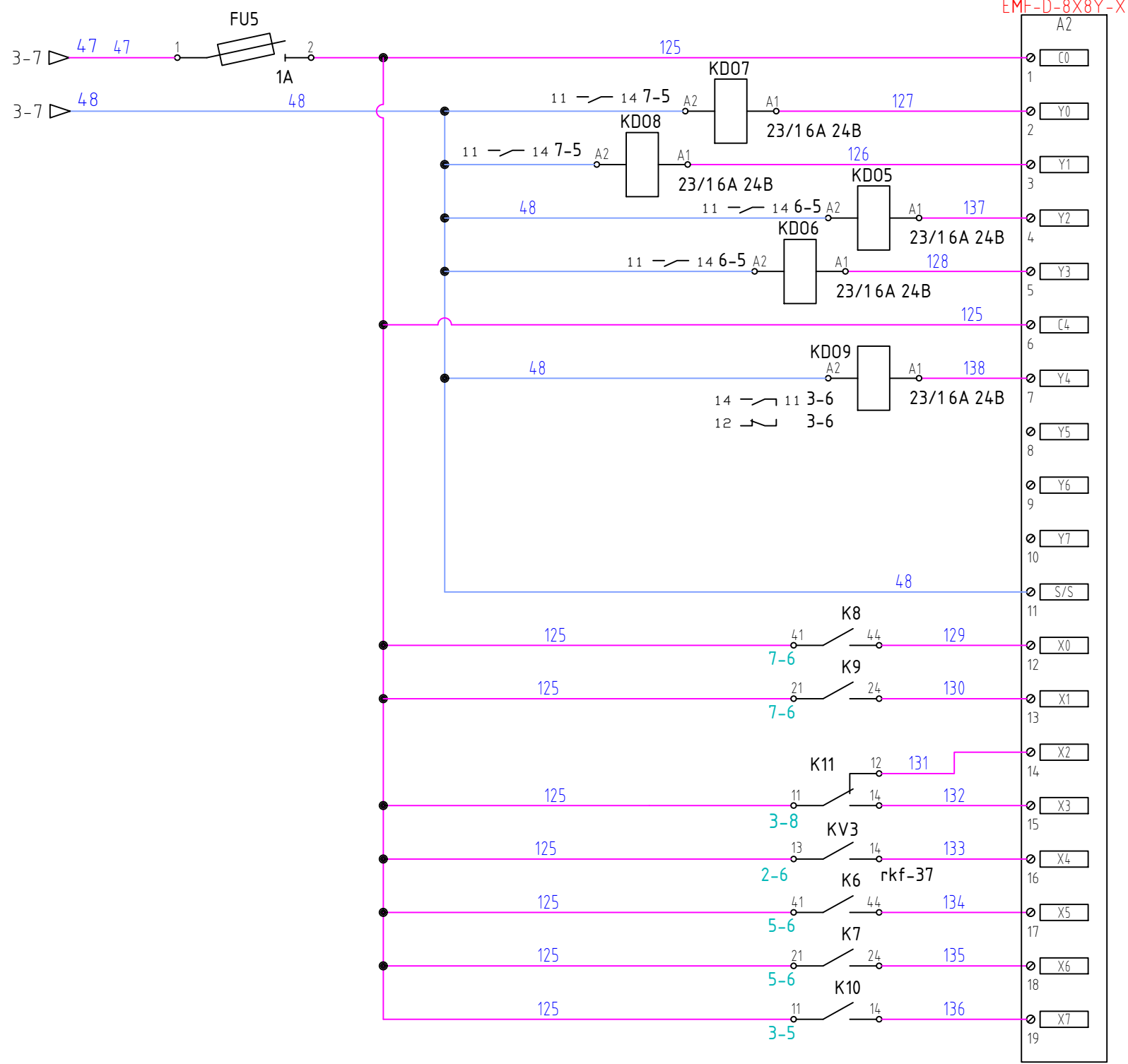
Инв.№ подл.	
Подпись и дата	
Взам.инв. №	

Изм.	Кол.уч.	Лист	№ док.	Подп.	Дата

ABP-EKF-8570004.02

33

Лист 8



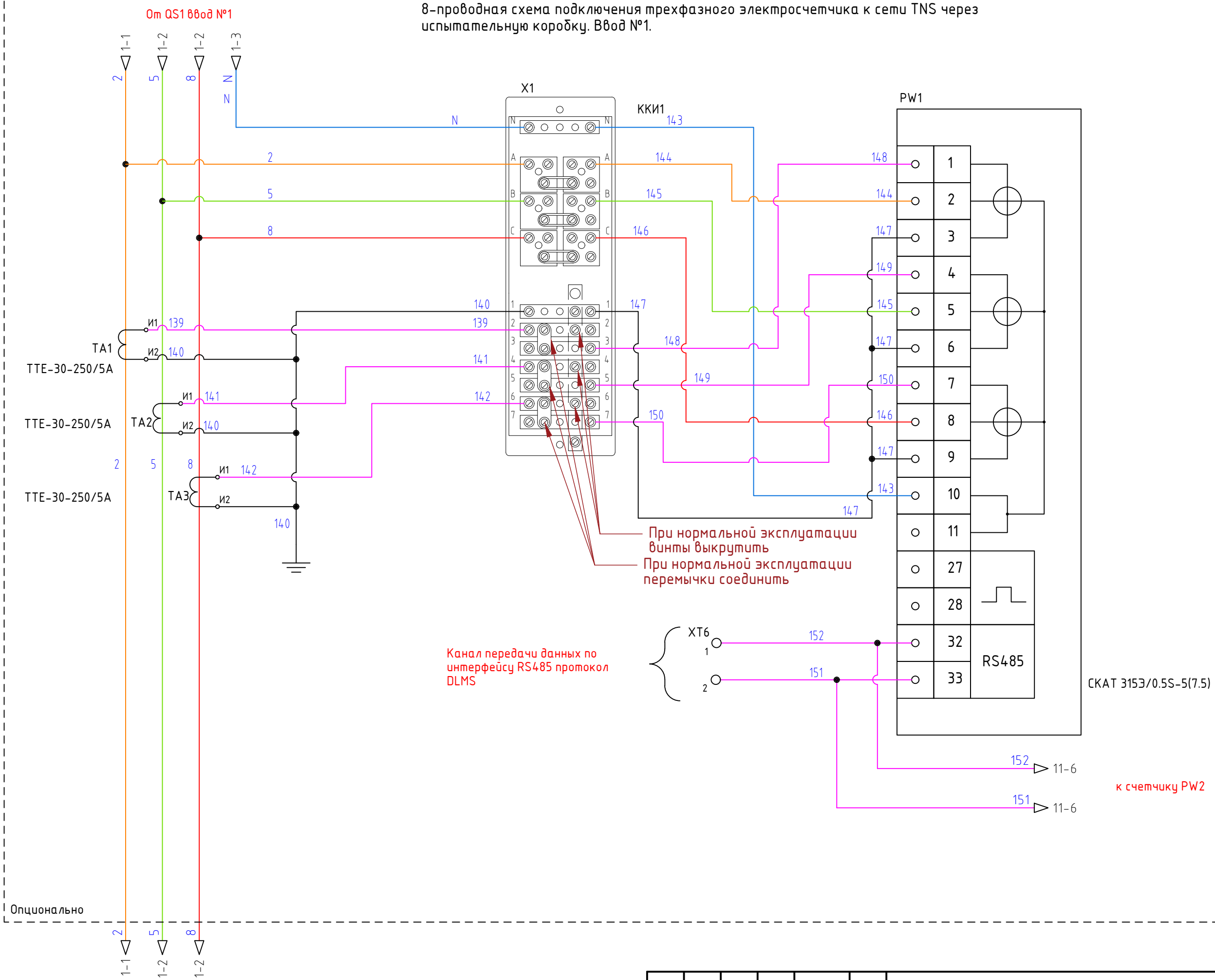
№ клеммы	№ канала	Наименование сигналов A2 PRO-Logic EKF PROxima
Y0	D01	Секционный аппарат ВКЛЮЧИТЬ
Y1	D02	Секционный аппарат ОТКЛЮЧИТЬ
Y2	D03	Аппарат ввода №3 ВКЛЮЧИТЬ
Y3	D04	Аппарат ввода №3 ОТКЛЮЧИТЬ
Y4	D05	Сигнал на запуск ДГУ
Y5	D06	Резерв
Y6	D07	Резерв
Y7	D08	Резерв
X0	Di1	Секционный аппарат "Включен"
X1	Di2	Секционный аппарат "Нет Аварии"
X2	Di3	Ручной режим работы АВР
X3	Di4	Автоматический режим работы АВР
X4	Di5	Напряжение на вводе 3 "Норма"
X5	Di6	Аппарат ввода №3 "Включен"
X6	Di7	Аппарат ввода №3 "Нет Аварии"
X7	Di8	ДГУ готова принять нагрузку

Взаминв. N
Подпись и дата
Инв. N подл.

Изм	Кол.уч	Лист	N док.	Подп.	Дата
-----	--------	------	--------	-------	------

АВР-ЕКФ-8570004.02	33	Лист 9
--------------------	----	--------

8-проводная схема подключения трехфазного электросчетчика к сети TNS через испытательную коробку. Ввод №1.

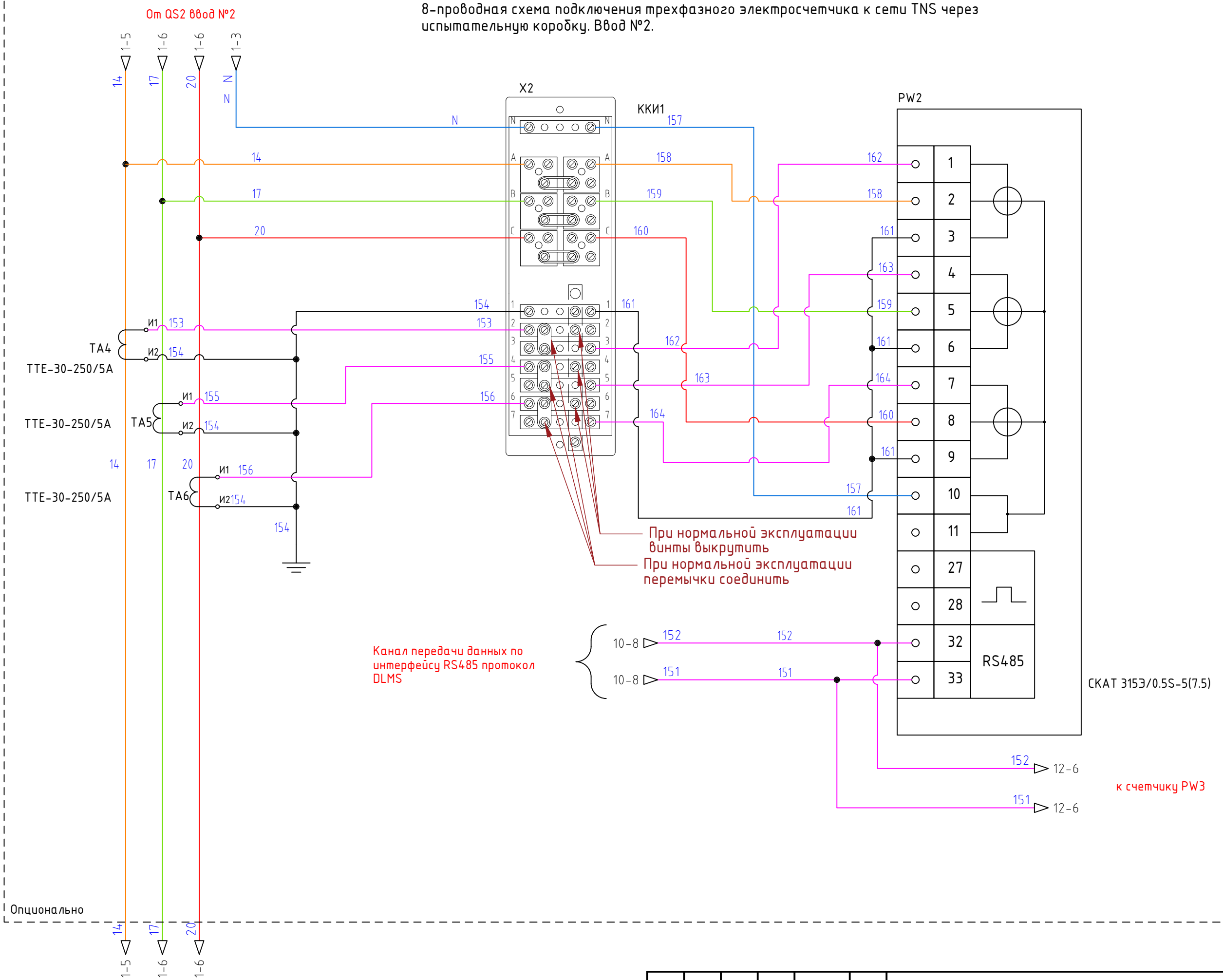


Инв.№ подл.	Взам.инв. №

Изм.	Кол.уч.	Лист	№ док.	Подп.	Дата

ABP-EKF-8570004.02

8-проводная схема подключения трехфазного электросчетчика к сети TNS через испытательную коробку. Ввод №2.

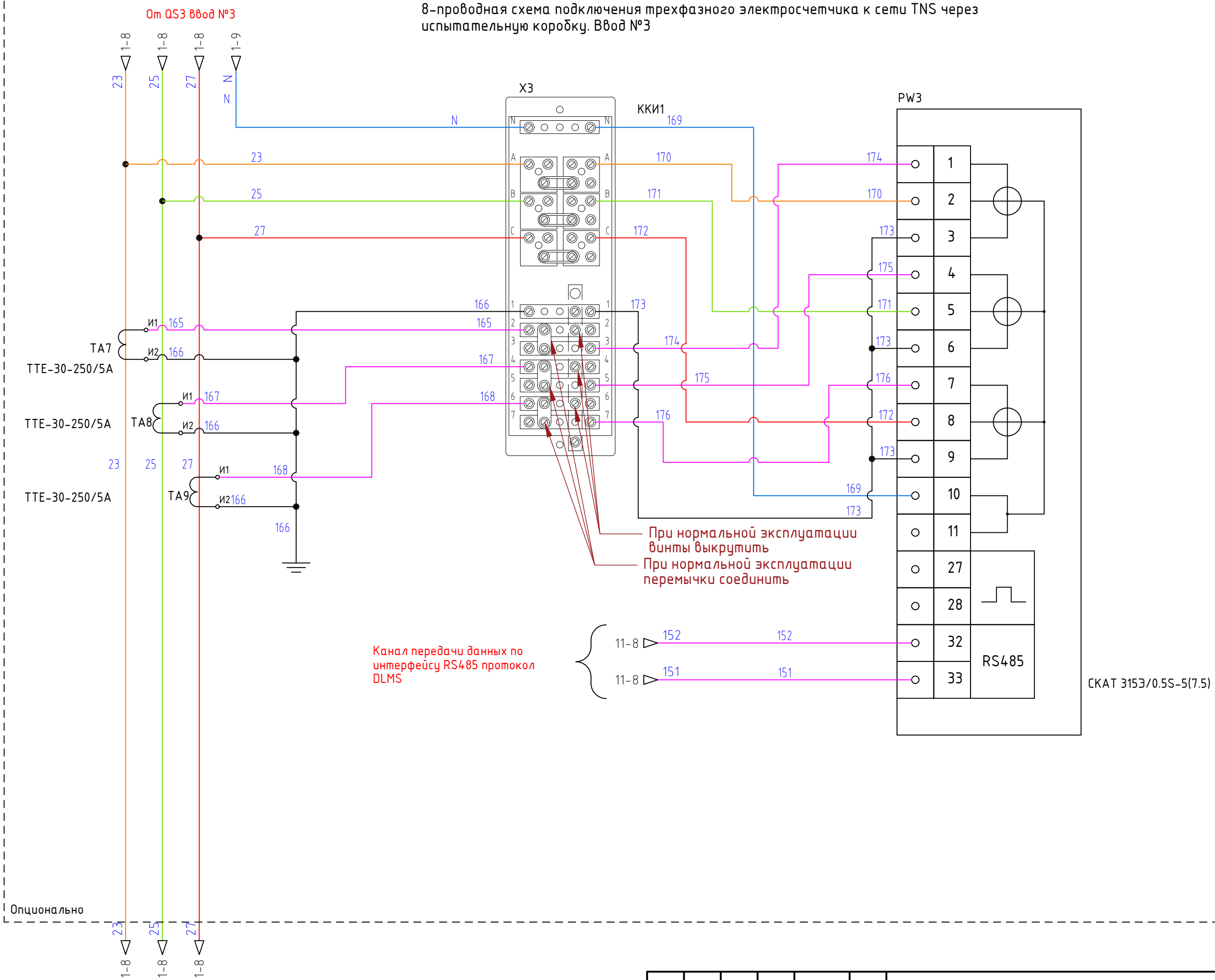


Инв.№ подл.	Взам.инв. №

Изм.	Кол.уч.	Лист	№ док.	Подп.	Дата

ABP-EKF-8570004.02

8-проводная схема подключения трехфазного электросчетчика к сети TNS через испытательную коробку. Ввод №3

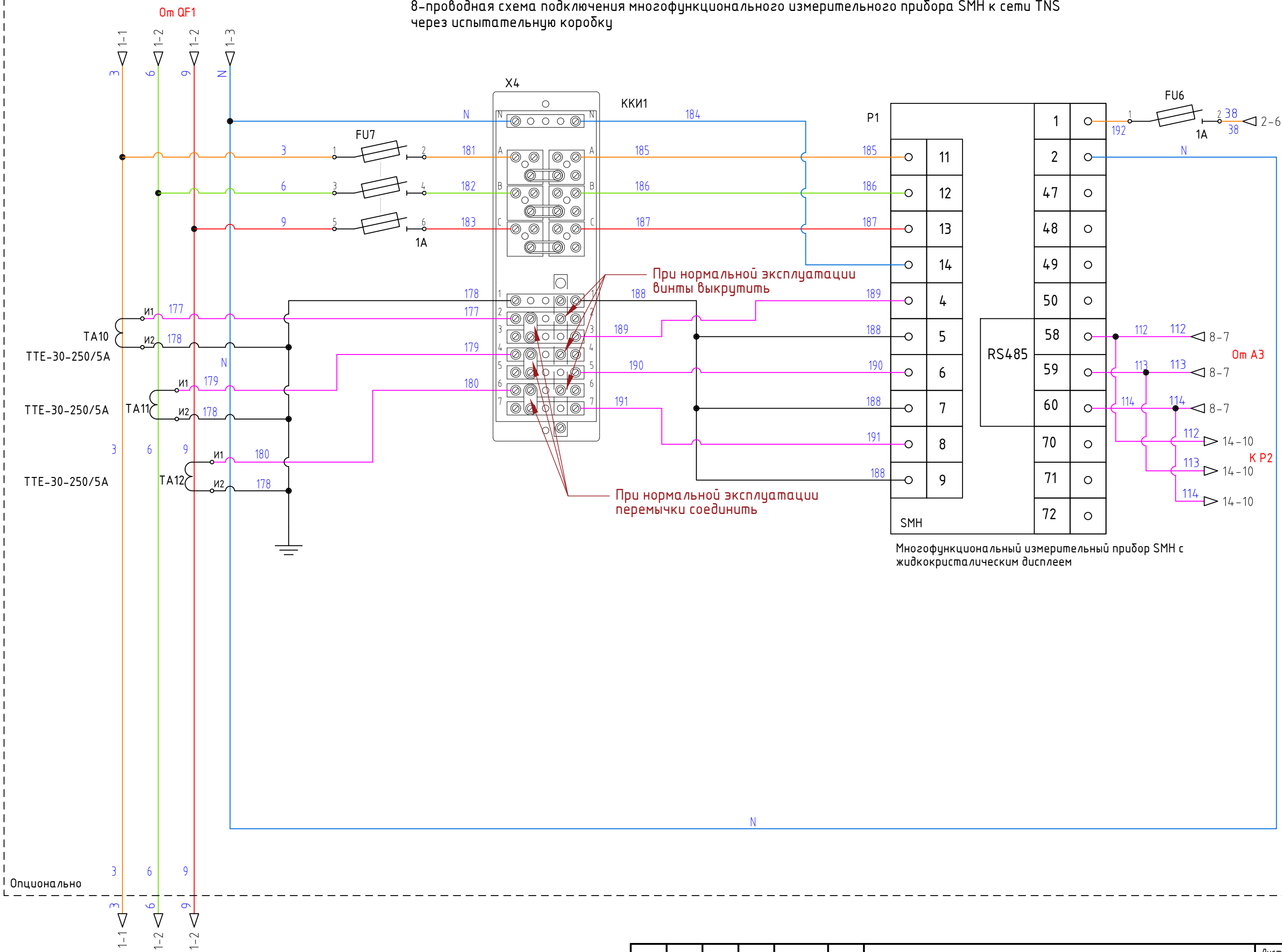


Инв.№ подл.	Взам.инв. №
Подпись и дата	

Изм.	Кол.уч.	Лист	№ док.	Подп.	Дата

ABP-EKF-8570004.02

8-проводная схема подключения многофункционального измерительного прибора SMH к сети TNS через испытательную коробку

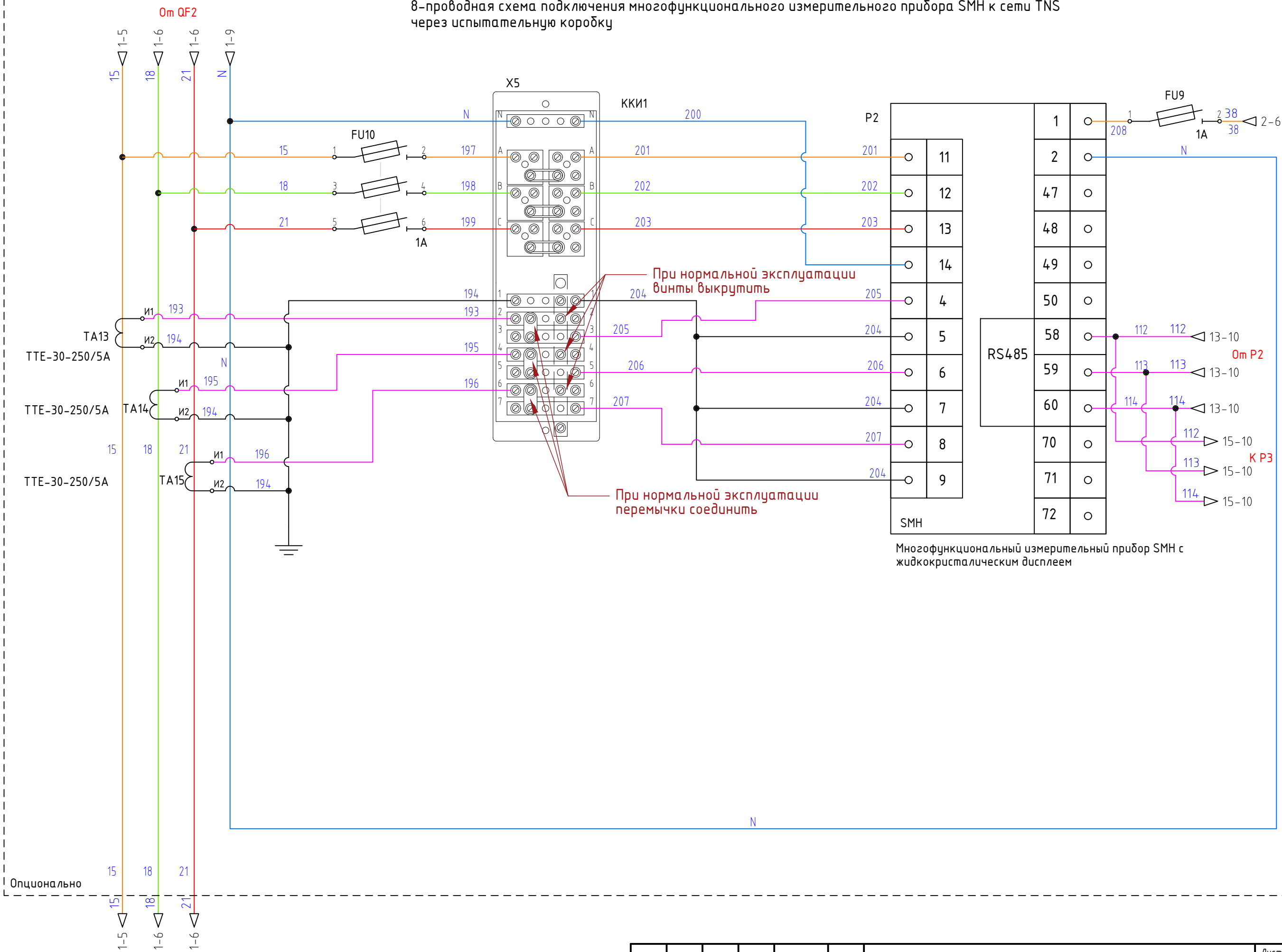


Инв.№ подл.	
Подпись и дата	
Взам.инв.№ N	

Изм.	Кол.уч.	Лист	N док.	Подп.	Дата

ABP-EKF-8570004.02

8-проводная схема подключения многофункционального измерительного прибора SMH к сети TNS через испытательную коробку



Инв.№ подл.	Взам.инв.№

К потребителю секции №2

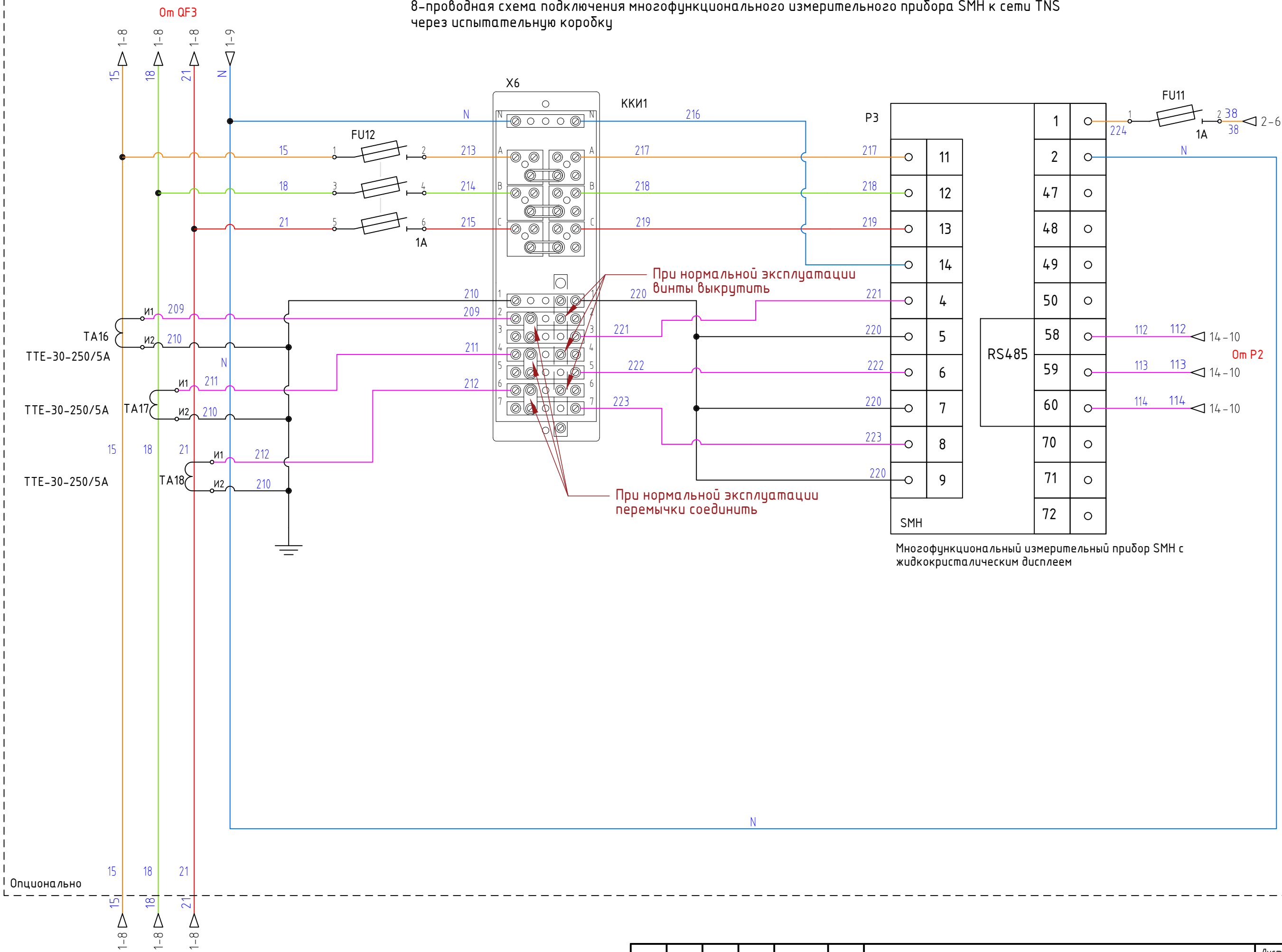
Изм.	Кол.уч.	Лист	№ док.	Подп.	Дата

ABP-EKF-8570004.02

33

Лист
14

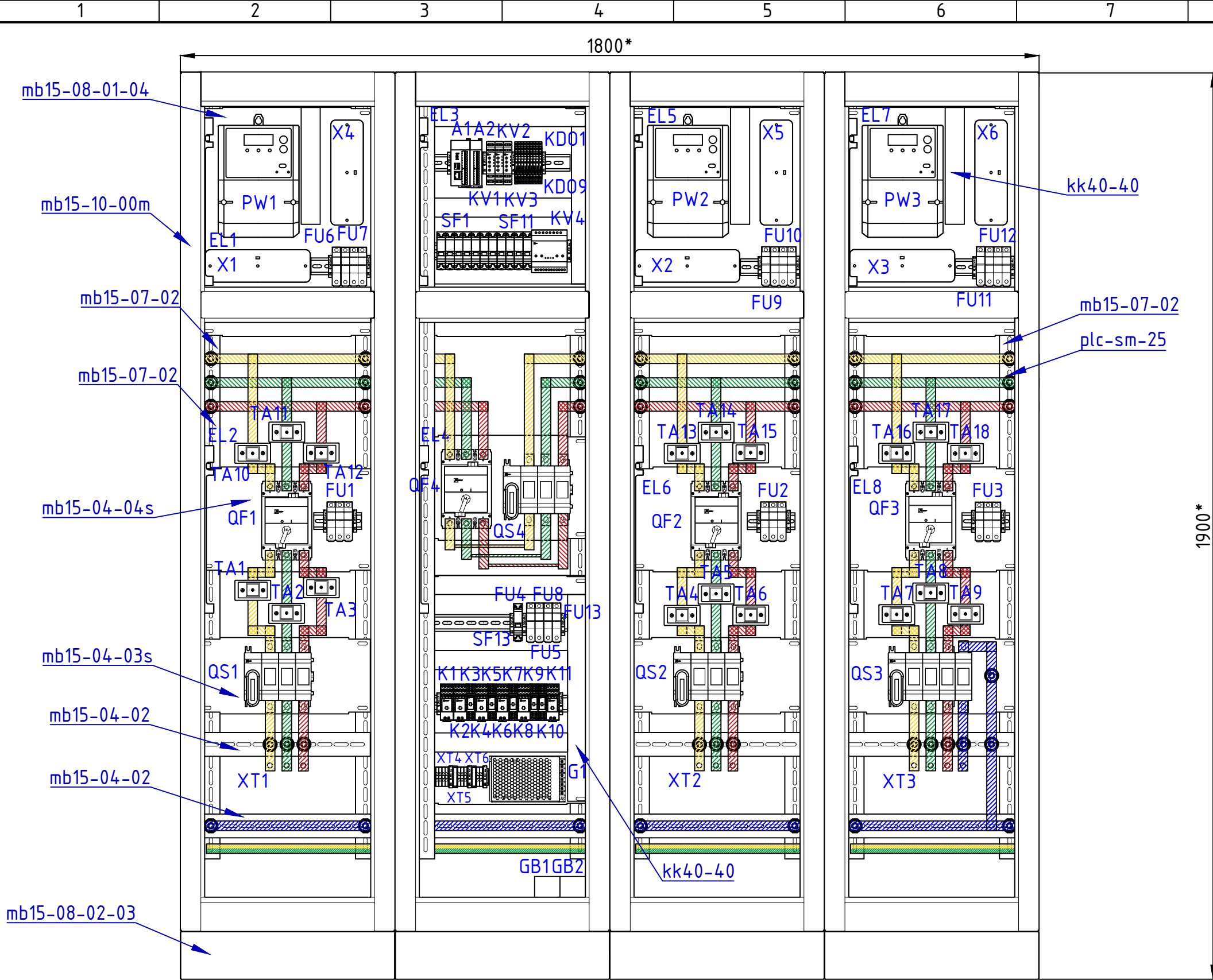
8-проводная схема подключения многофункционального измерительного прибора SMH к сети TNS через испытательную коробку



Инв.№ подл.	
Подпись и дата	
Взам.инв.№	

Изм.	Кол.уч	Лист	№ док.	Подп.	Дата

ABP-EKF-8570004.02



1900*

1800*

Автоматика ввода резервного электропитания, три ввода (основной, резервный и ДГУ) на две секции, выключатель ВА-99М, 250 А, исполнение ВРУ-2 Unit S сварной IP31. Вид спереди без дверей.

*-размер для справок

Взам.инв. N
Подпись и дата
Инв. N подл.

						ABP-EKF-8570004.02			B0		
						EKF					
Изм.						Автоматический ввод резерва					
Кол.уч.						Три ввода (основной, резервный и ДГУ)					
Лист						на две секции, выключатели ВА-99М					
№ док.						PRO-Logic					
Подп.						Стадия			Лист		
Дата									1		
Разработал									3		
Проверил											
Утвердил						Чертеж общего вида					



Обозначение	Надпись в табличке
HL1	Ввод №1
HL2	Ввод №2
HL3	Ввод №3
HL4	QF1 Ввод №1 Отключен
HL5	QF1 Ввод №1 Включен
HL6	QF1 Ввод №1 Авария
HL7	QF2 Ввод №2 Отключен
HL8	QF2 Ввод №2 Включен
HL9	QF2 Ввод №2 Авария
HL10	QF3 Ввод №3 Отключен
HL11	QF3 Ввод №3 Включен
HL12	QF3 Ввод №3 Авария
HL13	QF4 Секцион. Отключен
HL14	QF4 Секцион. Включен
HL15	QF4 Секцион. Авария
SA1	Ручн. / Авто
SB1	QF1 Ввод №1 Вкл.
SB2	QF1 Ввод №1 Откл.
SB3	QF2 Ввод №2 Вкл.
SB4	QF2 Ввод №2 Откл.
SB5	QF3 Ввод №3 Вкл.
SB6	QF3 Ввод №3 Откл.
SB7	QF4 Секцион. Вкл.
SB8	QF4 Секцион. Откл.

Автоматика ввода резервного электропитания, три ввода (основной, резервный и ДГУ) на две секции, выключатель ВА-99М, 250 А, исполнение ВРУ-2 Unit S сварной IP31. Вид спереди с дверцами.

*-размер для справок

Изм	Кол.уч	Лист	№ док.	Подп.	Дата

ABP-EKF-8570004.02

ВО

Лист
2

Взам.инв. №
Подпись и дата
Инв.№ подл.

1	2	3	4	5	6	7	8	9	10
ПОЗИЦИОННЫЕ ОБОЗНАЧЕНИЯ	ОПИСАНИЕ	КАТАЛОЖНЫЙ НОМЕР	ИЗГОТОВИТЕЛЬ	К-В 0	ПОЗИЦИОННЫЕ ОБОЗНАЧЕНИЯ	ОПИСАНИЕ	КАТАЛОЖНЫЙ НОМЕР	ИЗГОТОВИТЕЛЬ	К-В 0
P1 P2 P3	Многофункциональный измерительный прибор SMH с жидкокристаллическим дисплеем	sm-963h	EKF	3	GB1 GB2	Аккумуляторная батарея	12V 2Ah		2
TA1, TA2, TA3, TA4, TA5, TA6, TA7, TA8, TA9, TA10, TA11, TA12, TA13, TA14, TA15, TA16, TA17, TA18	Трансформатор тока TTE-30-250/5A класс точности 0,5 EKF PROxima	tte-30-250	EKF	18	HL10 HL13 HL4 HL7	Матрица светодиодная AD16-22HS зеленая EKF PROxima	ledm-ad16-g	EKF	4
SF10, SF11, SF13, SF2, SF3, SF4, SF5, SF6, SF7, SF8, SF9	Автоматический выключатель 1P 4A (C) 4,5кА ВА 47-63 EKF PROxima	mcb4763-1-04C-pro	EKF	11	HL12 HL15 HL6 HL9	Матрица светодиодная AD16-22HS желтая EKF PROxima	ledm-ad16-o	EKF	4
SF1	Автоматический выключатель 1P 6A (C) 4,5кА ВА 47-63 EKF PROxima	mcb4763-1-06C-pro	EKF	1	HL11 HL14 HL5 HL8	Матрица светодиодная AD16-22HS красный 230 В AC EKF PROxima	ledm-ad16-r	EKF	4
QF1, QF2, QF3, QF4	Выключатель автоматический ВА-99М 250/250А 3P 35кА EKF PROxima	mccb99-250-250m	EKF	4	HL1 HL2 HL3	Матрица светодиодная AD16-22HS белый 230 В AC EKF PROxima	ledm-ad16-w	EKF	3
QF1, QF2, QF3, QF4	Аварийный + доп. контакт к ВА-99М 250 EKF PROxima	mccb99m-a-009	EKF	4	SB1 SB3 SB5 SB7	Кнопка ВА31 зеленая NO EKF PROxima	xb2-ba31	EKF	4
QF1, QF2, QF3, QF4	Моторный привод 230В AC ВА-99М 250 EKF PROxima	mccb99m-a-132	EKF	4	SB2 SB4 SB6 SB8	Кнопка ВА41 красная NO EKF PROxima	xb2-ba41	EKF	4
QS1 QS2 QS3 QS4	Рубильник 250А 3P без рукоятки управления TwinBlock EKF PROxima	tb-s-250-3p	EKF	4	A1	Программируемый контроллер F100 10 В/В PRO-Logic EKF PROxima	F100-10-R	EKF	1
QS1 QS2 QS3 QS4	Рукоятка управления для прямой установки на рубильники TwinBlock 160-250А EKF PROxima	tb-160-250-fh	EKF	4	A2	Модуль дискретного В/В EMF 8/8 PRO-Logic EKF PROxima	EMF-D-8X8Y-R	EKF	1
QS3	Дополнительный полюс 250А для рубильника TwinBlock EKF PROxima	tb-s-250-dp	EKF	1	A3	Панель оператора EKF PRO-Screen 7E	RSC-7E	EKF	1
KV1 KV2 KV3	Реле контроля фаз RKF-37 EKF PROxima	rkf-37	EKF	3	X1 X2 X3 X4 X5 X6	Коробка клеммная испытательная переходная ККИ1-1 EKF	kki1-1	EKF	6
KV4	Реле выбора фаз RVF-3 EKF PROxima	RVF-3	EKF	1	PW1 PW2 PW3	Счетчик электрической энергии СКАТ 3153/0.5S-5(7.5) ТОИ4 П EKF PROxima	31503P	EKF	3
K1, K11, K2, K4, K6, K8	Реле промежуточное RPA 22/4 5A 230В AC EKF AVERES	gra-22-4-230AC	EKF	6	G1	Блок питания 24В с функцией ИБП MPsu-55W-24 EKF PROxima	mpsu-55w-24	EKF	1
K1, K11, K2, K4, K6, K8	Разъем для реле РМ4 22/4 EKF AVERES	rm4-22-4	EKF	6	SA1	Переключатель BD21 2P короткая ручка NO EKF PROxima	xb2-bd21	EKF	1
K3, K5, K7, K9, K10	РП slim 22/2 5A 230В AC EKF AVERES	gps-22-2-230	EKF	5	XT4 XT5 XT6	Колодка клеммная JXB-2.5/35 серая EKF PROxima	plc-jxb-2.4/35gy	EKF	10
K3, K5, K7, K9, K10	PM slim 22/2 EKF AVERES	gms-22-2	EKF	5		Держатель для маркировки клеммных групп PROxima	ahdw-2-38	EKF	3
KD01, KD02, KD03, KD04, KD05, KD06, KD07, KD08, KD09	РП slim 23/1 6A 24В DC EKF AVERES	gps-23-1-24DC	EKF	9		Зажим на DIN-рейку пластиковый 1 винт EW EKF PROxima	ahdw-ew	EKF	27
KD01, KD02, KD03, KD04, KD05, KD06, KD07, KD08, KD09	PM slim 23/1 EKF AVERES	gms-23-1	EKF	9		Маркеры для JXB с нумерацией 1-10 (10 шт.) EKF PROxima	dek-35-1-10	EKF	1
EL1, EL2, EL3, EL4, EL5, EL6, EL7, EL8	Светильник светодиодный щитовой 220В, 5Вт магнит EKF PROxima	ELM025	EKF	8		Заглушка для JXB-2,5/35 EKF PROxima	sak-2.5-35	EKF	3
FU8, FU9, FU11, FU4, FU5, FU6, FU13	Предохранитель-разъединитель для ПВЦ 10х38 1P (с индикацией) EKF PROxima	rg-10-38-1	EKF	7		DIN-рейка перфорированная (100мм.) EKF PROxima	adr-10	EKF	3
FU1, FU7, FU10, FU12, FU2, FU3,	Предохранитель-разъединитель для ПВЦ 10х38 3P (с индикацией) EKF PROxima	rg-10-38-3	EKF	6		DIN-рейка перфорированная (130мм.) EKF PROxima.	adr-13	EKF	3
FU7, FU9, FU10, FU11, FU12, FU13, FU4, FU5, FU9	Плавкая вставка цилиндрическая ПВЦ (10х38) 1А EKF PROxima	rvs-10х38-1	EKF	18		DIN-рейка перфорированная (500мм.) EKF PROxima	adr-50	EKF	5
FU1 FU2 FU3	Плавкая вставка цилиндрическая ПВЦ (10х38) 10А EKF PROxima	rvs-10х38-10	EKF	9		Канал кабельный перфорированный (ВхШ: 40х40мм.) EKF PROxima	kk40-40	EKF	8
FU8	Плавкая вставка цилиндрическая ПВЦ (10х38) 16А EKF PROxima	rvs-10х38-16	EKF	1		Изолятор SM-25 275А 6кВ EKF PROxima	plc-sm-25	EKF	44

1	2	3	4	5	6	7	8	9	10
ПОЗИЦИОННЫЕ ОБОЗНАЧЕНИЯ	ОПИСАНИЕ	КАТАЛОЖНЫЙ НОМЕР	ИЗГОТОВИТЕЛЬ	К-В 0	ПОЗИЦИОННЫЕ ОБОЗНАЧЕНИЯ	ОПИСАНИЕ	КАТАЛОЖНЫЙ НОМЕР	ИЗГОТОВИТЕЛЬ	К-В 0
GB1 GB2	Аккумуляторная батарея	12V 2Ah		2	HL10 HL13 HL4 HL7	Матрица светодиодная AD16-22HS зеленая EKF PROxima	ledm-ad16-g	EKF	4
HL12 HL15 HL6 HL9	Матрица светодиодная AD16-22HS желтая EKF PROxima	ledm-ad16-o	EKF	4	HL11 HL14 HL5 HL8	Матрица светодиодная AD16-22HS красный 230 В AC EKF PROxima	ledm-ad16-r	EKF	4
HL1 HL2 HL3	Матрица светодиодная AD16-22HS белый 230 В AC EKF PROxima	ledm-ad16-w	EKF	3	SB1 SB3 SB5 SB7	Кнопка ВА31 зеленая NO EKF PROxima	xb2-ba31	EKF	4
SB2 SB4 SB6 SB8	Кнопка ВА41 красная NO EKF PROxima	xb2-ba41	EKF	4	A1	Программируемый контроллер F100 10 В/В PRO-Logic EKF PROxima	F100-10-R	EKF	1
A1	Программируемый контроллер F100 10 В/В PRO-Logic EKF PROxima	F100-10-R	EKF	1	A2	Модуль дискретного В/В EMF 8/8 PRO-Logic EKF PROxima	EMF-D-8X8Y-R	EKF	1
A2	Модуль дискретного В/В EMF 8/8 PRO-Logic EKF PROxima	EMF-D-8X8Y-R	EKF	1	A3	Панель оператора EKF PRO-Screen 7E	RSC-7E	EKF	1
A3	Панель оператора EKF PRO-Screen 7E	RSC-7E	EKF	1	X1 X2 X3 X4 X5 X6	Коробка клеммная испытательная переходная ККИ1-1 EKF	kki1-1	EKF	6
X1 X2 X3 X4 X5 X6	Коробка клеммная испытательная переходная ККИ1-1 EKF	kki1-1	EKF	6	PW1 PW2 PW3	Счетчик электрической энергии СКАТ 3153/0.5S-5(7.5) ТОИ4 П EKF PROxima	31503P	EKF	3
PW1 PW2 PW3	Счетчик электрической энергии СКАТ 3153/0.5S-5(7.5) ТОИ4 П EKF PROxima	31503P	EKF	3	G1	Блок питания 24В с функцией ИБП MPsu-55W-24 EKF PROxima	mpsu-55w-24	EKF	1
G1	Блок питания 24В с функцией ИБП MPsu-55W-24 EKF PROxima	mpsu-55w-24	EKF	1	SA1	Переключатель BD21 2P короткая ручка NO EKF PROxima	xb2-bd21	EKF	1
SA1	Переключатель BD21 2P короткая ручка NO EKF PROxima	xb2-bd21	EKF	1	XT4 XT5 XT6	Колодка клеммная JXB-2.5/35 серая EKF PROxima	plc-jxb-2.4/35gy	EKF	10
XT4 XT5 XT6	Колодка клеммная JXB-2.5/35 серая EKF PROxima	plc-jxb-2.4/35gy	EKF	10		Держатель для маркировки клеммных групп PROxima	ahdw-2-38	EKF	3
	Держатель для маркировки клеммных групп PROxima	ahdw-2-38	EKF	3		Зажим на DIN-рейку пластиковый 1 винт EW EKF PROxima	ahdw-ew	EKF	27
	Зажим на DIN-рейку пластиковый 1 винт EW EKF PROxima	ahdw-ew	EKF	27		Маркеры для JXB с нумерацией 1-10 (10 шт.) EKF PROxima	dek-35-1-10	EKF	1
	Маркеры для JXB с нумерацией 1-10 (10 шт.) EKF PROxima	dek-35-1-10	EKF	1		Заглушка для JXB-2,5/35 EKF PROxima	sak-2.5-35	EKF	3
	Заглушка для JXB-2,5/35 EKF PROxima	sak-2.5-35	EKF	3		DIN-рейка перфорированная (100мм.) EKF PROxima	adr-10	EKF	3
	DIN-рейка перфорированная (100мм.) EKF PROxima	adr-10	EKF	3		DIN-рейка перфорированная (130мм.) EKF PROxima.	adr-13	EKF	3
	DIN-рейка перфорированная (130мм.) EKF PROxima.	adr-13	EKF	3		DIN-рейка перфорированная (500мм.) EKF PROxima	adr-50	EKF	5
	DIN-рейка перфорированная (500мм.) EKF PROxima	adr-50	EKF	5		Канал кабельный перфорированный (ВхШ: 40х40мм.) EKF PROxima	kk40-40	EKF	8
	Канал кабельный перфорированный (ВхШ: 40х40мм.) EKF PROxima	kk40-40	EKF	8		Изолятор SM-25 275А 6кВ EKF PROxima	plc-sm-25	EKF	44
	Изолятор SM-25 275А 6кВ EKF PROxima	plc-sm-25	EKF	44		Рейка монтажная (50х360) перфорированная к ВРУ Unit (Вх450хГ) EKF PROxima	mb15-04-02	EKF	7
	Рейка монтажная (50х360) перфорированная к ВРУ Unit (Вх450хГ) EKF PROxima	mb15-04-02	EKF	7		Панель монтажная (160х360х2) к ВРУ Unit(Вх450хГ)EKF PROxima	mb15-04-03s	EKF	3
	Панель монтажная (160х360х2) к ВРУ Unit(Вх450хГ)EKF PROxima	mb15-04-03s	EKF	3		Панель монтажная (220х360х2) к ВРУ Unit(Вх450хГ)EKF PROxima	mb15-04-04s	EKF	4
	Панель монтажная (220х360х2) к ВРУ Unit(Вх450хГ)EKF PROxima	mb15-04-04s	EKF	4		Вертикальный профиль для ВРУ Unit S и R и ЩО-70 (1800хШхГ) EKF PROxima	mb15-07-02	EKF	8
	Вертикальный профиль для ВРУ Unit S и R и ЩО-70 (1800хШхГ) EKF PROxima	mb15-07-02	EKF	8		Панель монтажная (480х360) к ВРУ Unit (Вх450хГ) EKF PROxima	mb15-08-01-04	EKF	5
	Панель монтажная (480х360) к ВРУ Unit (Вх450хГ) EKF PROxima	mb15-08-01-04	EKF	5		Цоколь к ВРУ Unit S IP31 (Вх450х450) EKF PROxima	mb15-08-02-03	EKF	4
	Цоколь к ВРУ Unit S IP31 (Вх450х450) EKF PROxima	mb15-08-02-03	EKF	4		Боковая панель для ВРУ-1 и ВРУ-2 (1800хШх450) Unit S сварная EKF PROxima	mb15-07-01m	EKF	1
	Боковая панель для ВРУ-1 и ВРУ-2 (1800хШх450) Unit S сварная EKF PROxima	mb15-07-01m	EKF	1		Каркас ВРУ-2 Unit S сварной IP31 (1800х450х450) EKF PROxima	mb15-10-00m	EKF	4
	Каркас ВРУ-2 Unit S сварной IP31 (1800х450х450) EKF PROxima	mb15-10-00m	EKF	4		Шина M1T 3х20х4000 мм EKF PROxima	SM-3x20	EKF	8
	Шина M1T 3х20х4000 мм EKF PROxima	SM-3x20	EKF	8					

Взам.инв. N									
Подпись и дата									
Инв. N подл.									

Изм	Кол.уч	Лист	N док.	Подп.	Дата	ABP-EKF-8570004.02	ВО	Лист
								3