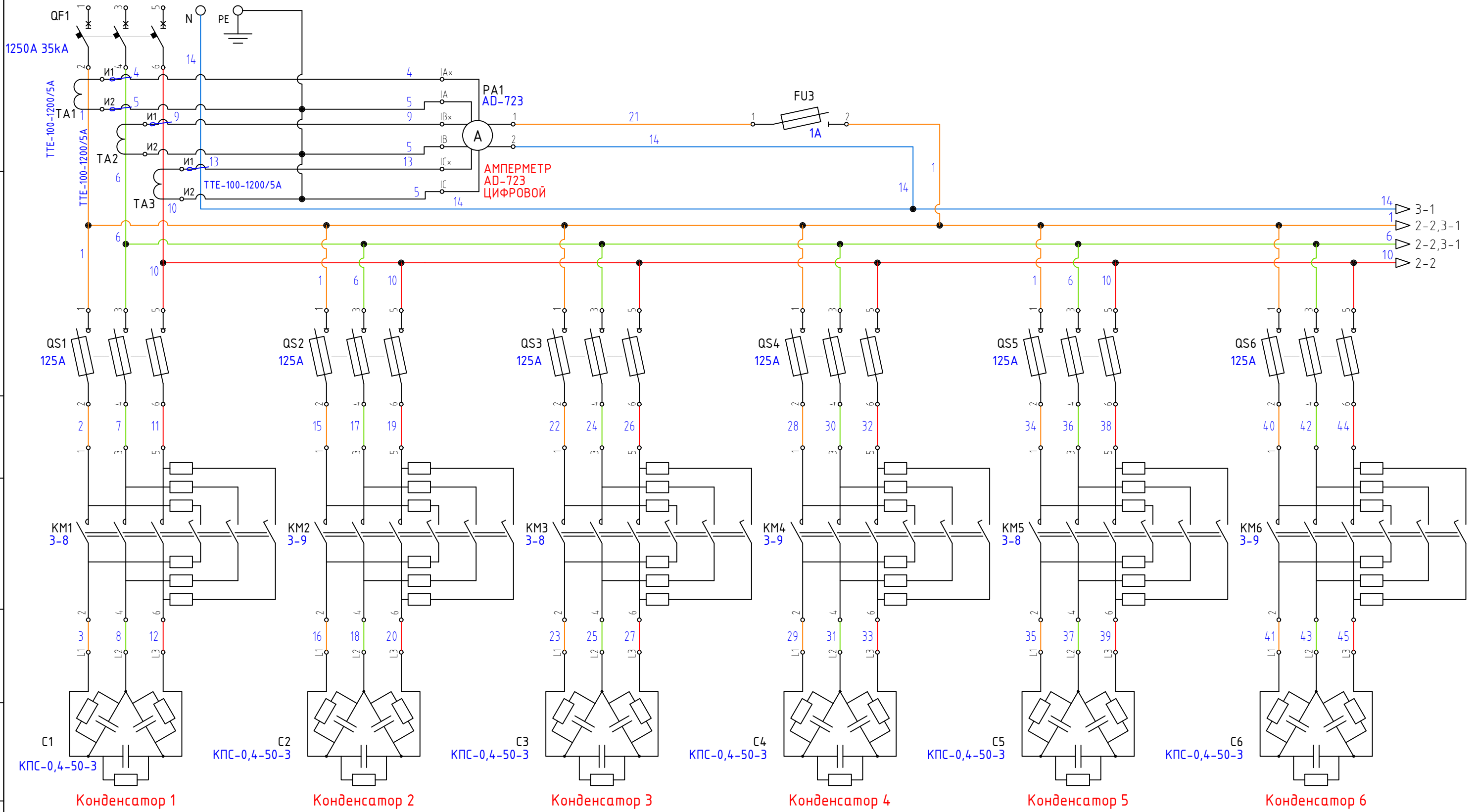
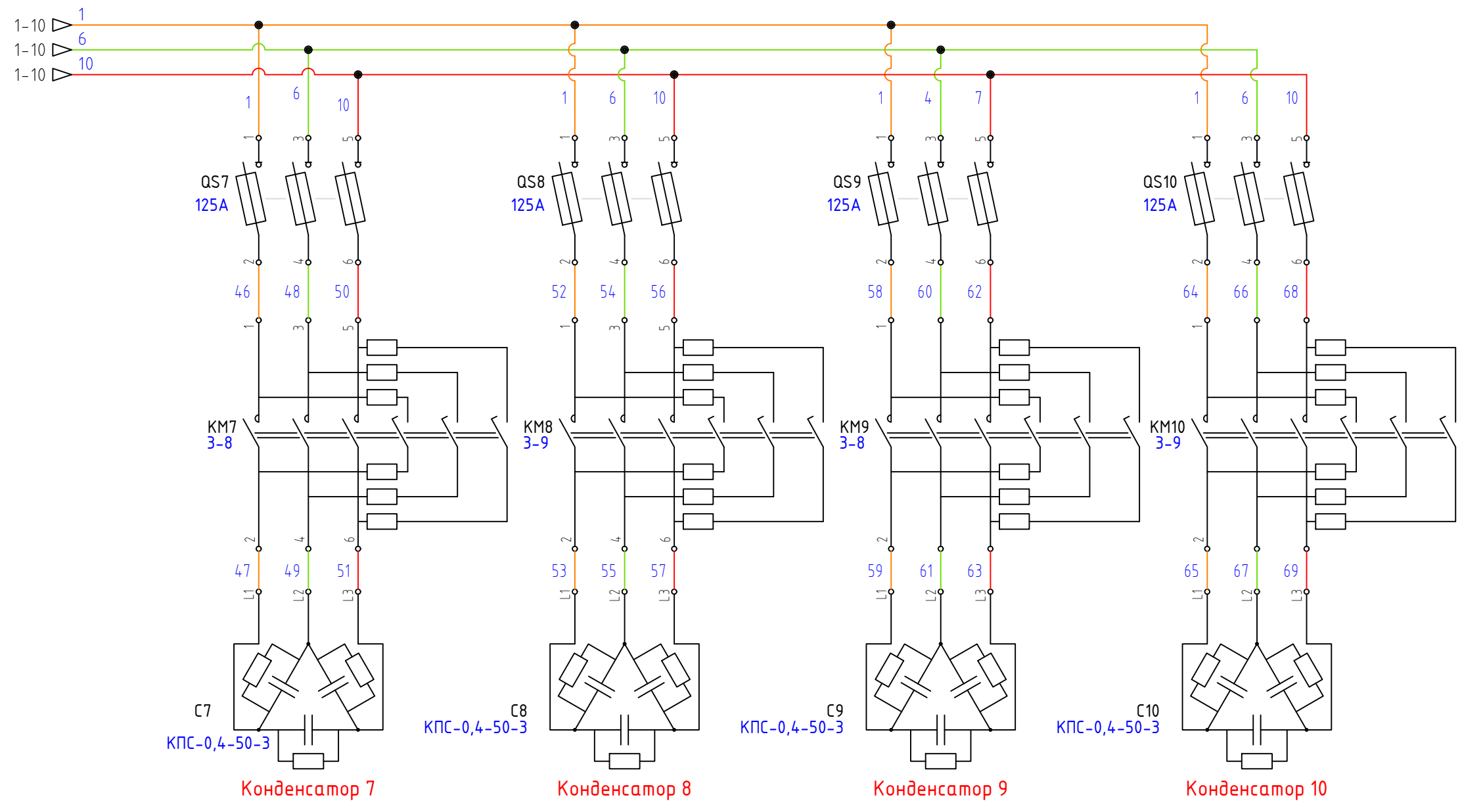


Сеть компенсации реактивной мощности



Установка компенсации реактивной мощности - "уكرم-0,4-500-50-рго".  
 Мощность 500 кВАр.  
 Количество ступеней - 10 шт. по 50 кВАр.  
 Конденсаторы - 10 шт. по 50 кВАр, 332 мкФ.  
 Контроллер Variko-112a EKF PROxima

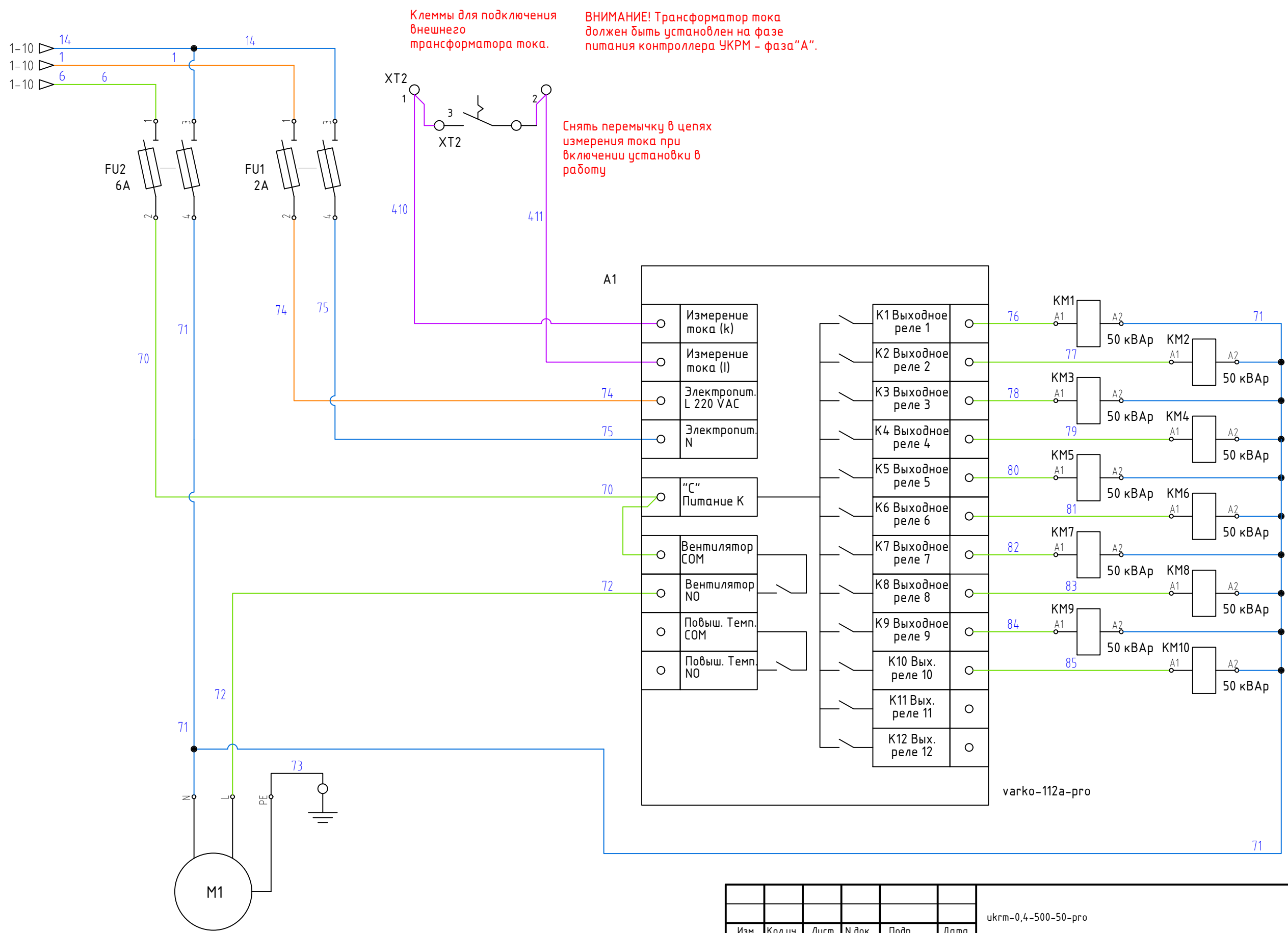
						уكرم-0,4-500-50-рго			33		
Изм.	Кол.уч.	Лист	№док.	Подп.	Дата						
Разработал						Установка компенсации реактивной мощности			Стадия	Лист	Листов
Проверил						УКРМ 500/50				1	2
Утвердил						Схема электрическая принципиальная					



Инв.№ подл.	
Подпись и дата	
Взам.инв.№	

Изм.	Кол.уч.	Лист	№ док.	Подп.	Дата

ukrm-0,4-500-50-pro		Лист
		33
		2



Клеммы для подключения внешнего трансформатора тока.

ВНИМАНИЕ! Трансформатор тока должен быть установлен на фазе питания контроллера УКРМ - фаза "А".

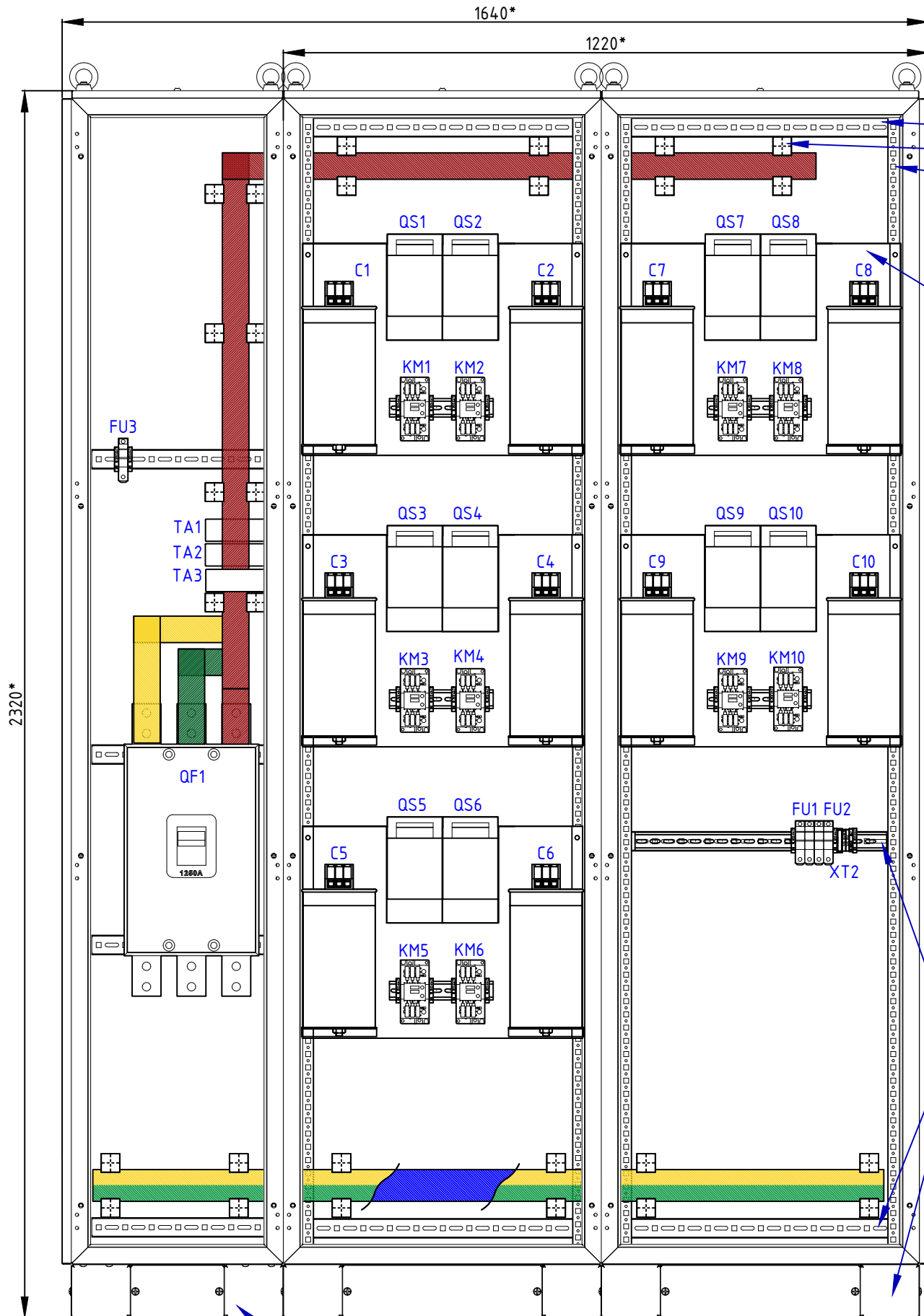
Снять перемычку в цепях измерения тока при включении установки в работу

Инф. N подл.	
Взаминф. N	
Подпись и дата	

Изм	Кол.уч	Лист	N док.	Подп.	Дата

уكرم-0,4-500-50-про

Установка компенсации реактивной мощности, УКРМ 500/50,  
 укрт-0,4-500-50-рго.  
 Вид спереди без дверцы.



FPR6 Поперечная рейка FORT для корпуса шириной 600  
 BFS270 Шинодержатель для плоских шин 5/10 мм ЗР  
 FVR22S Широкая вертикальная рейка FORT для корпуса высотой 2200

FM46 Монтажная плата FORT (В400хШ600)

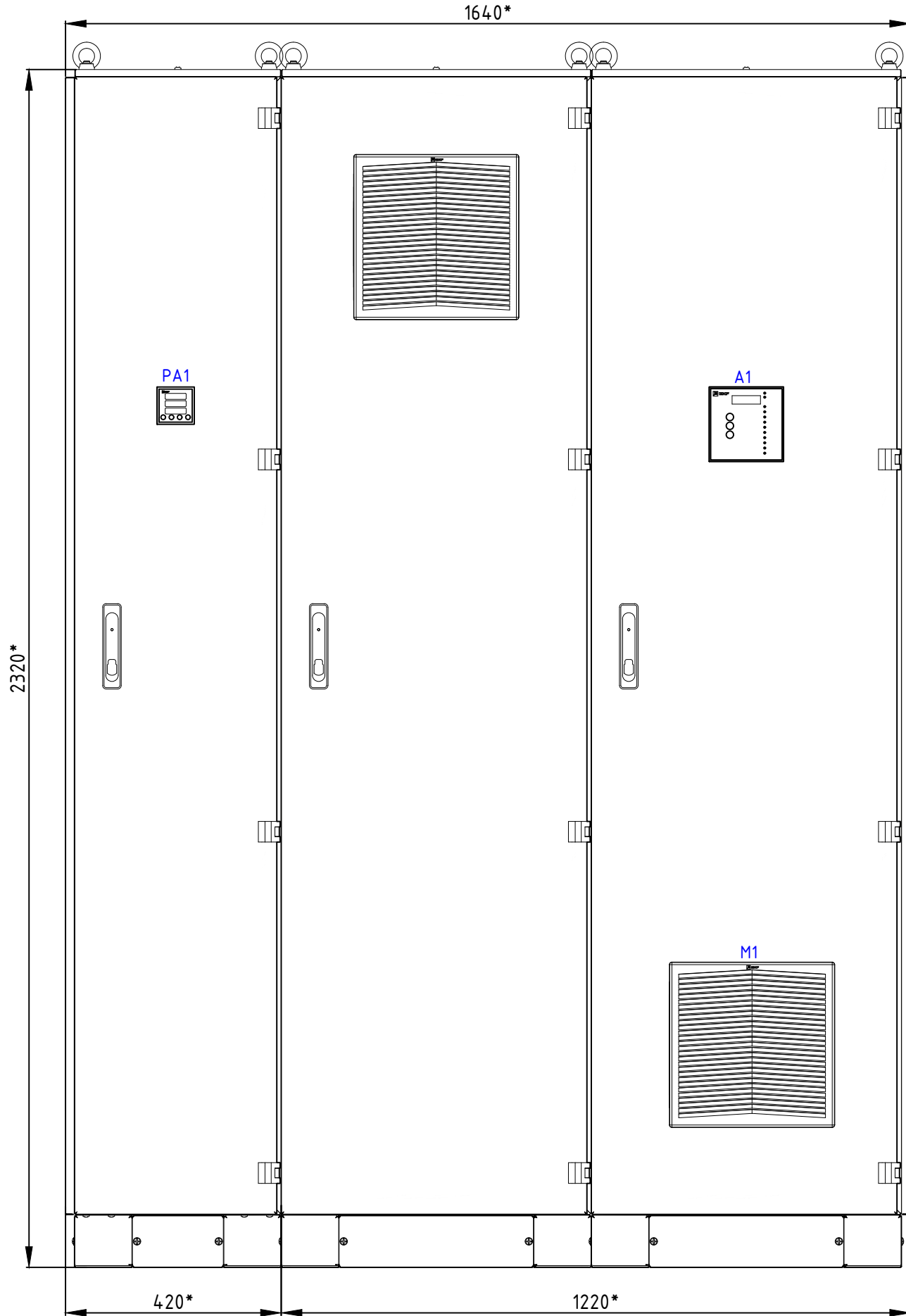
FPR6 Поперечная рейка FORT для корпуса шириной 600  
 FC64 Цоколь FORT 600х400

FC44 Цоколь FORT 400х400

						укрт-0,4-500-50-рго	В0		
Изм.	Кол.уч.	Лист	№док.	Подп.	Дата				
Разработал						Установка компенсации реактивной мощности УКРМ 500/50	Стадия	Лист	Листов
Проверил								1	2
Утвердил						Чертеж общего вида			

\* Размер для справок

Установка компенсации реактивной мощности, УКРМ 500/50,  
 укгм-0,4-500-50-рго.  
 Вид спереди.



ПОЗИЦИОННЫЕ ОБОЗНАЧЕНИЯ	ОПИСАНИЕ	КАТАЛОЖНЫЙ НОМЕР	ИЗГОТОВИТЕЛЬ	К-ВО
QF1	Выключатель автоматический ВА-99М 1250/1250А ЗР 35кА ЕКФ PROxima	mccb99-1250-1250m	EKF	1
A1	Регулятор реактивной мощности Variko-112a ЕКФ PROxima	varko-112a-pro	EKF	1
PA1	Амперметр АД-723 цифровой на панель (72x72) трехфазный ЕКФ PROxima	ad-723	EKF	1
ТА1, ТА2, ТА3	Трансформатор тока ТТЕ-100-1200/5А класс точности 0,5 ЕКФ PROxima	tte-100-1200	EKF	3
C1 C2 C3 C4 C5 C6 C7 C8 C9	Конденсатор косинусный КПС-0,4-50-3 ЕКФ PRO	kps-0,4-50-3-pro	EKF	10
QS1 QS2 QS3 QS4 QS5 QS6 QS7 QS8 QS9	Выключатель-разъединитель ЧВРЗ 160А откидного типа под предохранители ППН (заб.00) ЕКФ PROxima	uvre-160	EKF	10
QS1 QS2 QS3 QS4 QS5 QS6 QS7 QS8 QS9	Плавкая вставка ППН-33 160/125А забарит 00 ЕКФ PROxima	fus-33/160/125	EKF	30
M1	Вентилятор с фильтром 433 м³/ч 291x291 мм IP54 ЕКФ PROxima	FAN433F	EKF	1
FU3	Предохранитель-разъединитель для ПВЦ 10x38 1P (с индикацией) ЕКФ PROxima	pr-10-38-1	EKF	1
FU1	Предохранитель-разъединитель для ПВЦ 10x38 2P (с индикацией) ЕКФ PROxima	pr-10-38-2	EKF	2
FU3	Плавкая вставка цилиндрическая ПВЦ (10x38) 1А ЕКФ PROxima	pvc-10x38-1	EKF	1
FU1	Плавкая вставка цилиндрическая ПВЦ (10x38) 2А ЕКФ PROxima	pvc-10x38-2	EKF	2
FU2	Плавкая вставка цилиндрическая ПВЦ (10x38) 6А ЕКФ PROxima	pvc-10x38-6	EKF	2
KM1 KM2 KM3 KM4 KM5 KM6 KM7 KM8 KM9	Контактор для конденсатора КМЭК 50 кВАр 230В 1NO ЕКФ AVERES	ctrk-s-72-50-230-av	EKF	10
XT2	Колодка клеммная JXB-2.5/35 серая ЕКФ PROxima	plc-jxb-2.4/35gy	EKF	2
XT2	Колодка клеммная измерительная JXB-4/35 тип К серая ЕКФ PROxima	plc-jxb-4/35K	EKF	1
	Держатель для маркировки клеммных групп PROxima	ahdw-2-38	EKF	1
	Зажим на DIN-рейку пластиковый 1 винт EW ЕКФ PROxima	ahdw-ew	EKF	25
	Маркеры для JXB с нумерацией 1-10 (10 шт.) ЕКФ PROxima	dek-35-1-10	EKF	1
	Заглушка для клеммы измерительной JXB-4/35 тип К серая ЕКФ PROxima	sak-4/35K-gy	EKF	
	DIN-рейка перфорированная (500мм.) ЕКФ PROxima	adr-50	EKF	1
	Канал кабельный перфорированный (ВхШ: 40x40мм.) ЕКФ PROxima	kk40-40	EKF	2
	Канал кабельный перфорированный (ВхШ: 60x60мм.) ЕКФ PROxima	kk60-60	EKF	4
	Вентиляционная решётка с фильтром 291x291 мм IP54 ЕКФ PROxima	EXF433	EKF	1
	Шинодержатель для плоских шин 5/10 мм ЗР ЕКФ PROxima	BFS270	EKF	8
	Шинодержатель для плоских шин 5/10 мм 2Р ЕКФ PROxima	BFS180	EKF	6
	Боковые стенки FORT IP31 для корпуса высотой 2200 и глубиной 400 (2шт.) ЕКФ PROxima	FB224	EKF	1
	Боковая рейка FORT для корпуса глубиной 400 (4шт.) ЕКФ PROxima	FBR4	EKF	7
	Цоколь FORT 400x400 ЕКФ PROxima	FC44	EKF	1
	Цоколь FORT 600x400 ЕКФ PROxima	FC64	EKF	2
	Корпус FORT IP31 (2200x400x400) ЕКФ PROxima	FK2244	EKF	2
	Корпус FORT IP31 (2200x600x400) ЕКФ PROxima	FK2264	EKF	2
	Комплект для боковой стыковки FORT универсальный IP31/IP54 ЕКФ PROxima	FKBSU	EKF	2
	Монтажная плата FORT (В400xШ600) ЕКФ PROxima	FM46	EKF	5
	Поперечная рейка FORT для корпуса шириной 400 (4шт.) ЕКФ PROxima	FPR4	EKF	2
	Поперечная рейка FORT для корпуса шириной 600 (4шт.) ЕКФ PROxima	FPR6	EKF	3
	Широкая вертикальная рейка FORT для корпуса высотой 2200 (2шт.) ЕКФ PROxima	FVR22S	EKF	2
	DIN-рейка перфорированная (200мм.) ЕКФ PROxima.	adr-20	EKF	5
	Шина M1T 10x50x4000 мм ЕКФ PROxima	SM-10x50	EKF	5
	Элементы крепления конденсаторных батарей			10

Инв.№ подл.	
Подпись и дата	
Взам.инв.№	

\* Размер для справок

Изм	Кол.уч	Лист	№ док.	Подп.	Дата	уكرم-0,4-500-50-рго	ВО	Лист 2