

ЭНЕРГИЯ ДЛЯ ЖИЗНИ



ЩИТЫ НАВЕСНЫЕ UNIX IP40

ekfgroup.com

UNIX IP40 ДЛЯ РАСТУЩИХ ТРЕБОВАНИЙ ЗАСТРОЙЩИКОВ



**Жилищное
строительство**



**Частное жилое
строительство**



**Торговые
центры**



- Нужны большие щиты
- Любые варианты: силовой, слаботочный или комбинированный (два в одном)
- Ограничения помещений: невысокие и широкие щиты до 24 модуля в ряд, нет возможности установить встраиваемый щит
- Желания дизайнеров: белая и темная двери, единый дизайн
- Европейское качество

UNIX IP40 НАВЕСНЫЕ ЩИТЫ. АССОРТИМЕНТ



**РАСПРЕДЕЛИТЕЛЬНЫЕ
С DIN-РЕЙКАМИ**



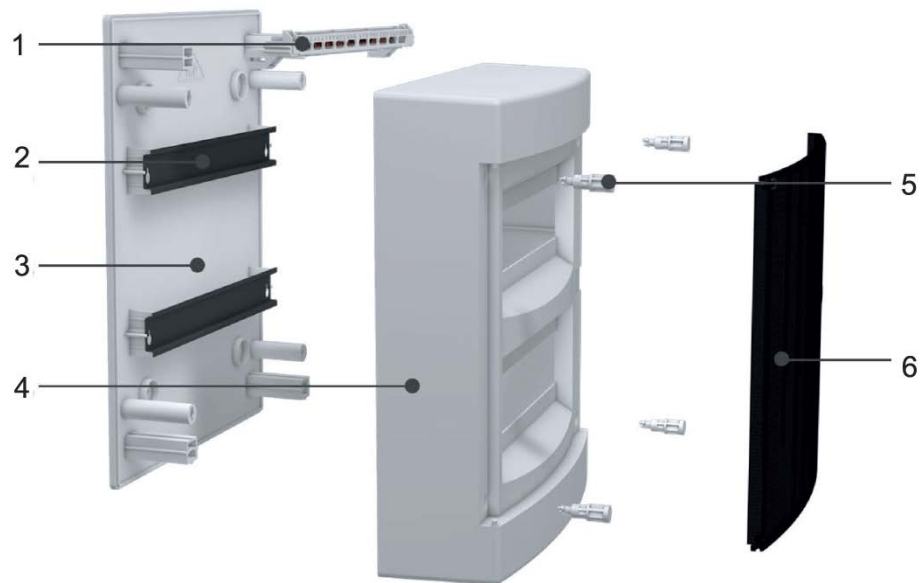
**СЛАБОТОЧНЫЕ
С МОНТАЖНЫМИ ПЛАТАМИ**



**КОМБИНИРОВАННЫЕ
С DIN-РЕЙКАМИ
И МОНТАЖНЫМИ ПЛАТАМИ**



UNIX IP40 НАВЕСНЫЕ РАСПРЕДЕЛИТЕЛЬНЫЕ ЩИТЫ



- 1 – шинный кожух
- 2 – DIN-рейка
- 3 – Низкое основание щита

- 4 – Лицевая панель
- 5 – Крепление лицевой панели к основанию щита
- 6 – Дверь

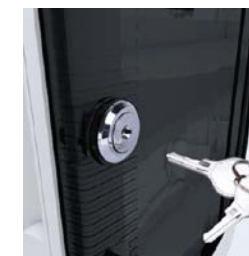


2 варианта материала изготовления двери:

- прозрачная тонированная (поликарбонат)
- белая глухая (АБС-пластик)



Быстрое соединение лицевой панели с основанием путем поворота пластиковых винтов на $\frac{1}{4}$ оборота для навесных щитков



Возможность использования металлического замка с ключом, сняв пластиковый колпачок с двери

UNIX IP40 НАВЕСНЫЕ РАСПРЕДЕЛИТЕЛЬНЫЕ ЩИТЫ



Наименование	ЩРН «Unix» 2x12 модулей IP40 EKF PROXIMA	ЩРН «Unix» 3x12 модулей IP40 EKF PROXIMA	ЩРН «Unix» 4x12 модулей IP40 EKF PROXIMA
Кол-во модулей	24	36	48
Габариты (ВxШxГ)	361x287x112мм	485x287x112 мм	653x287x112 мм
Кол-во шин	7+7+8 N, 15 PE	8+4+4+10 N, 26 PE	8+8+8+8 N, 30 PE
Артикулы	ux-2x12-n (темная дверь) ux-2x12-nw (белая дверь)	ux-3x12-n (темная дверь) ux-3x12-nw (белая дверь)*	ux-4x12-n (темная дверь) ux-4x12-nw (белая дверь)*

UNIX IP40 НАВЕСНЫЕ РАСПРЕДЕЛИТЕЛЬНЫЕ ЩИТЫ



ЩИТЫ УВЕЛИЧЕННОЙ ШИРИНЫ



Наименование	ЩРН «Unix» 1x24 модулей IP40 EKF PROXIMA	ЩРН «Unix» 2x18 модулей IP40 EKF PROXIMA	ЩРН «Unix» 3x18 модулей IP40 EKF PROXIMA	ЩРН «Unix» 4x18 модулей IP40 EKF PROXIMA
Кол-во модулей	24	36	54	72
Габариты (ВхШхГ)	236x503x112 мм	361x396x112 мм	526x396x112 мм	651x396x112 мм
Кол-во шин	7+7+8 N, 15 PE	8+4+4+10 N, 26 PE	10+10+10+10 N, 30 PE	13+13+13+13 N, 30+30 PE
Артикулы	ux-1x24-n (темная дверь) ux-1x24-nw (белая дверь)	ux-2x18-n (темная дверь) ux-2x18-nw (белая дверь)*	ux-3x18-n (темная дверь) ux-3x18-nw (белая дверь)*	ux-4x18-n (темная дверь) ux-4x18-nw (белая дверь)*

UNIX IP40 НАВЕСНЫЕ СЛАБОТОЧНЫЕ ЩИТЫ



- 1 – Низкое основание щита
- 2 – Перфорированная монтажная плата
- 3 – Лицевая панель
- 4 – Дверь
- 5 – Крепление лицевой панели к основанию щита



2 варианта материала изготовления двери:

- прозрачная тонированная (поликарбонат)
- белая глухая (АБС-пластик)



Быстрое соединение лицевой панели с основанием путем поворота пластиковых винтов на $\frac{1}{4}$ оборота для навесных щитков



Возможность использования металлического замка с ключом, сняв пластиковый колпачок с двери

UNIX IP40 НАВЕСНЫЕ СЛАБОТОЧНЫЕ ЩИТЫ

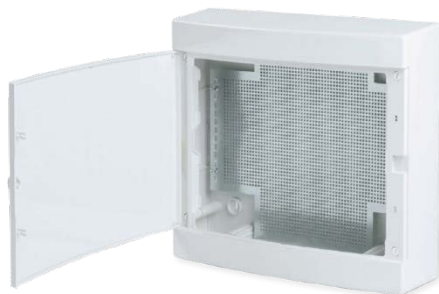


Наименование	ЩСН «Unix» 2 габарит IP40 EKF PROXIMA	ЩСН «Unix» 3 габарит IP40 EKF PROXIMA	ЩСН «Unix» 4 габарит IP40 EKF PROXIMA
Габариты (ВхШхГ)	361x287x112мм	485x287x112 мм	653x287x112 мм
Артикулы	ux-2m-n (темная дверь) ux-2m-nw (белая дверь)	ux-3m-n (темная дверь) ux-3m-nw (белая дверь)*	ux-4m-n (темная дверь) ux-4m-nw (белая дверь)*

UNIX IP40 НАВЕСНЫЕ СЛАБОТОЧНЫЕ ЩИТЫ



ЩИТЫ УВЕЛИЧЕННОЙ ШИРИНЫ



Наименование	ЩСН «Unix» 2 габарит увеличенный IP40 EKF PROXIMA	ЩСН «Unix» 3 габарит увеличенный IP40 EKF PROXIMA	ЩСН «Unix» 4 габарит увеличенный IP40 EKF PROXIMA
Габариты (ВхШхГ)	361x287x112мм	526x396x112 мм	651x396x112 мм
Артикулы	ux-2m-n-xl (темная дверь) ux-2m-nw-xl (белая дверь)	ux-3m-n-xl (темная дверь) ux-3m-nw-xl (белая дверь)*	ux-4m-n-xl (темная дверь) ux-4m-nw-xl (белая дверь)*

UNIX IP40 АКСЕССУАРЫ ДЛЯ СЛАБОТОЧНЫХ ЩИТОВ



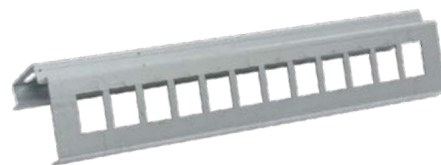
**Держатель
для Wi-Fi роутера**



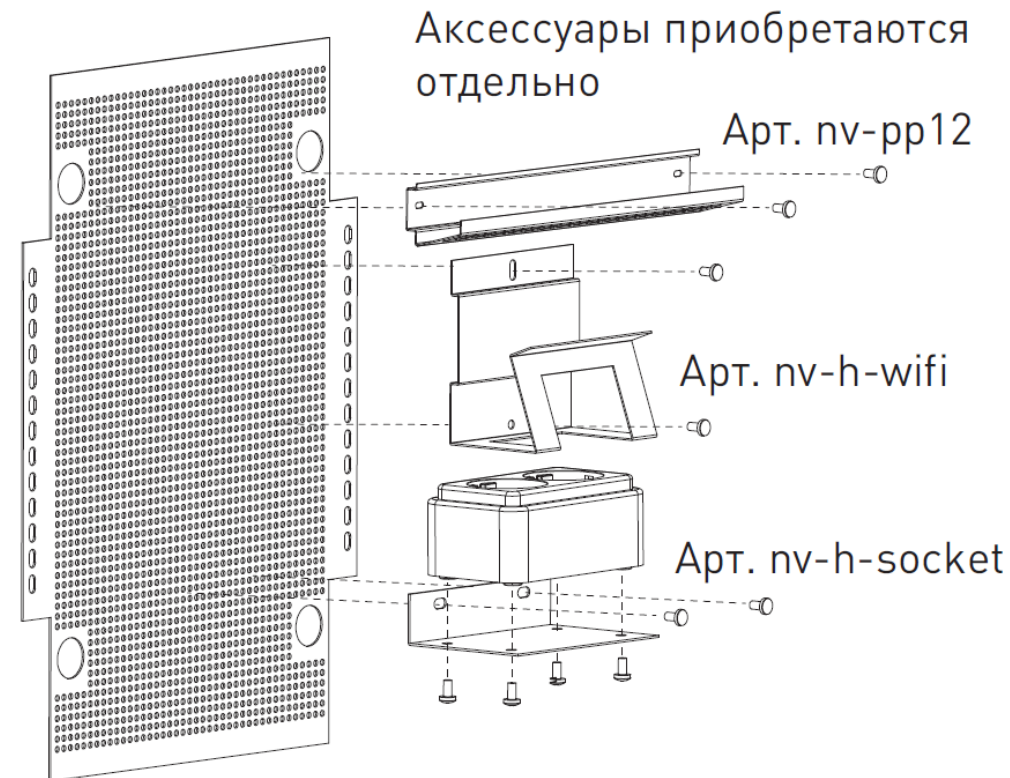
**Держатель для розетки
(совместим с сериями
Рим и Минск)**



**Заглушка пластрона
на 12 модулей**



**Патч-панель
на 12 модулей RJ45**



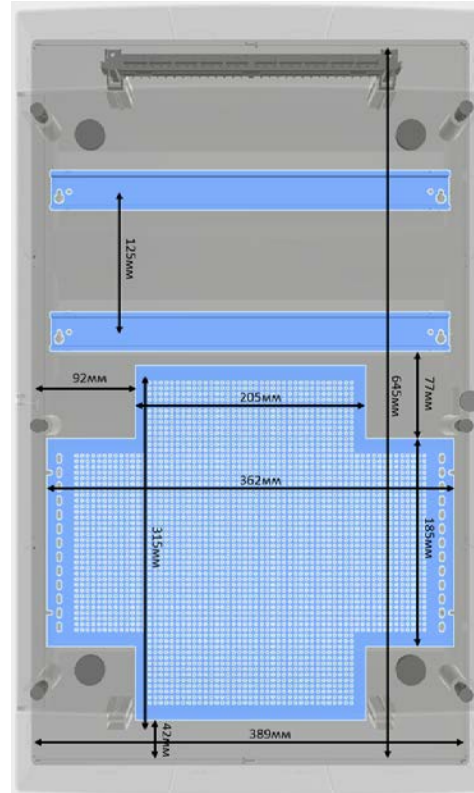
Аксессуары приобретаются
отдельно

Арт. nv-pp12

Арт. nv-h-wifi

Арт. nv-h-socket

UNIX IP40 КОМБИНИРОВАННЫЕ ЩИТЫ



- Установка модульного оборудования на DIN-рейки
- Установка слаботочного оборудования на монтажную плату
- Единый корпус, при этом много места для оборудования
- Отсутствие аналогов
- Срок поставки – 1,5 месяца

UNIX IP40 НАВЕСНЫЕ КОМБИНИРОВАННЫЕ ЩИТЫ



ЩИТЫ УВЕЛИЧЕННОЙ ШИРИНЫ



Наименование	Щит комбинированный «Unix» (1x12 модулей + 1 монтажная плата) 3 габарит IP40 EKF PROXIMA	Щит комбинированный «Unix» (2x12 модулей + 1 монтажная плата) 4 габарит IP40 EKF PROXIMA	Щит комбинированный «Unix» (2x18 модулей + 1 монтажная плата) 4 габарит увеличенный IP40 EKF PROXIMA
Кол-во модулей	12	24	36
Габариты (ВxШxГ)	485x287x112 мм	653x287x112 мм	651x396x112 мм
Артикулы	ux-1x12+1m-n (темная дверь) ux-1x12+1m-nw (белая дверь)	ux-2x12+1m-n (темная дверь) ux-2x12+1m-nw (белая дверь)	ux-2x18+1m-n (темная дверь) ux-2x18+1m-nw (белая дверь)

UNIX IP40 РЕГУЛЯРНЫЕ СКЛАДСКИЕ ПОЗИЦИИ



Наименование	Артикул EKF
Щит распределительный навесной "Unix" белая дверь 2x18 модулей 361x396x112 IP40	ux-2x18-nw
Щит распределительный навесной "Unix" белая дверь 3x12 модулей 485x287x112 IP40	ux-3x12-nw
Щит распределительный навесной "Unix" белая дверь 4x12 модулей 653x287x112 IP40	ux-4x12-nw
Щит распределительный навесной "Unix" белая дверь 3x18 модулей 526x396x112 IP40	ux-3x18-nw
Щит распределительный навесной "Unix" белая дверь 4x18 модулей 651x396x112 IP40	ux-4x18-nw
Щит слаботочный навесной "Unix" белая дверь 3 габарит 485x287x112 IP40	ux-3m-nw
Щит слаботочный навесной "Unix" белая дверь 3 габарит увеличенный 526x396x112 IP40	ux-3m-nw-xl
Щит слаботочный навесной "Unix" белая дверь 4 габарит 653x287x112 IP40	ux-4m-nw
Щит слаботочный навесной "Unix" белая дверь 4 габарит увеличенный 651x396x112 IP40	ux-4m-nw-xl



ekfgroup.com