



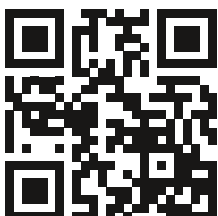
ЭНЕРГИЯ
ДЛЯ ЖИЗНИ

The logo for KUPOL, consisting of a stylized white 'M' inside a white circle, with the word 'КУПОЛ' in a bold, white, sans-serif font below it.

КУПОЛ



СИСТЕМЫ
МОЛНИЕЗАЩИТЫ
И ЗАЗЕМЛЕНИЯ
КУПОЛ



ПОДРОБНОСТИ
НА САЙТЕ

ekfgroup.com

ЕКФ – международный бренд электрооборудования, комплексных энергоэффективных решений по электроснабжению и автоматизации промышленных предприятий, гражданских и инфраструктурных объектов, а также программное обеспечение – умный дом EKF Connect Home и IIoT EKF Connect Industry для промышленности.



19 000+ позиций в ассортименте



20+ стран присутствия



Широкая складская и дистрибьюторская сеть



Высокая скорость поставки



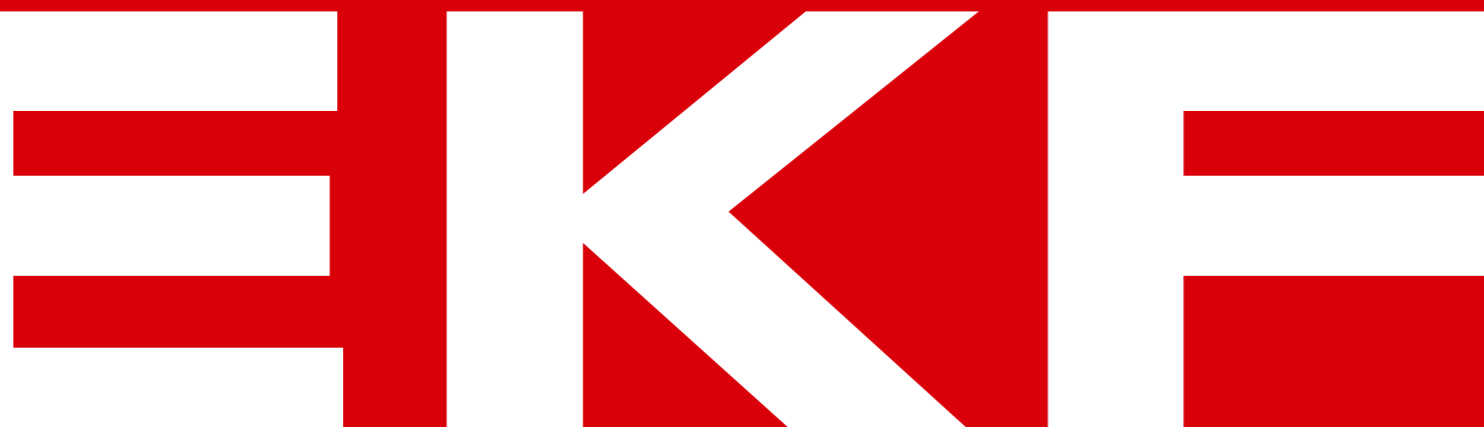
Более 20 лет работы



Собственный центр НИОКР



Штат инженеров и свой сметно-проектный отдел



ПРОИЗВОДСТВЕННАЯ БАЗА ЕКФ



Собственные производственные комплексы во Владимирской области – в п. Ставрово и г. Александрове, общей площадью более 27 000 м²



Современные логистические центры класса А в Московской области, Новосибирске и Екатеринбурге



Офисы в Москве, Санкт-Петербурге и Казани



Представители ЕКФ в каждом регионе РФ



СОБСТВЕННАЯ ЛАБОРАТОРИЯ

Сертификат соответствия требованиям стандарта ГОСТ Р ISO 9001, в 2020 подтвержденный TÜV



Продукция ЕКФ проходит тестирование в собственной лаборатории в Москве и в ведущем международном испытательном центре DEKRA



Сервисы для партнеров



ПРОЕКТИРОВАНИЕ

В нашей компании есть свой отдел инженеров-проектировщиков по молниезащите и заземлению. Для наших партнеров и заказчиков мы бесплатно рассчитываем и проектируем молниезащиту и заземление для любых объектов и выдаем готовое проектное решение в соответствии с действующими нормативными документами.



ОСМЕЧИВАНИЕ

Если у вас есть уже готовый проект по молниезащите, высылайте нам спецификацию и мы оперативно пересчитаем смету на оборудовании СМЗ Купол.



СОГЛАСОВАНИЕ

При необходимости согласовываем с заказчиком технические изменения в проекте.



ТЕХНИЧЕСКАЯ ПОДДЕРЖКА

Мы всегда открыты для своих клиентов и заказчиков, предоставляем техническую и информационную поддержку по продукту. Так же у нас работает «горячая линия» 8-800-777-14-86 где можно всегда получить консультацию по молниезащите и заземлению, а так же оставить заявку на расчет проекта.



ВЫЕЗД НА ОБЪЕКТ

При необходимости, наши инженеры и представители выезжают на объект для детальной проработки.



ОБУЧЕНИЕ

Мы регулярно проводим обучение по молниезащите и заземлению для своих партнеров, для частных электро-монтажников. Обучаем методам расчета и монтажа, особенностям продажи молниезащиты.



Как возникает молния

Формированию молнии предшествует разделение и накопление положительно и отрицательно заряженных частиц в грозовом облаке. Его основание обычно простирается на высоте 0,5-1 км, а верхушка - на высоте 6-7 км. Когда капельки водяного пара из нижней части поднимаются и достигают отрицательных температур, они замерзают. Поэтому слой облака выше 3-4 км состоит из кристаллов льда разного размера, которые постоянно двигаются из-за восходящих воздушных потоков. Мелкие льдинки стремятся вверх и сталкиваются с опускающимися крупными. Каждый такой контакт приводит к электризации. В результате верх грозовой тучи приобретает положительный заряд, а низ - отрицательный. Когда напряженность электрического поля становится критической, воздух ионизируется и разряд начинает двигаться к земле.

Возникновение молнии условно делят на 3 стадии: лидерную, главную и завершающую.

На лидерной стадии молния представляет собой относительно медленно развивающийся канал - лидер. На расстоянии примерно 200 м до земли от возвышающихся над ней объектов могут начать развиваться встречные лидеры - стримеры.

Продолжительность главной стадии - тысячные доли секунды. Она сопровождается световыми вспышками и раскатами грома. Когда до земли остается 25-100 м, напряженность электрического поля увеличивается. Разряд пробивает ионизированный воздух, и заряженные частицы движутся по каналу со скоростью до 100 тыс. км/с. Сила тока составляет десятки или даже одну-две сотни кА, а температура повышается до 25 000-30 000°C.

На завершающей стадии скорость и интенсивность движения зарядов меньше, при этом напряжение и сила остаются высокими.

Ежегодно на планете происходит около 1,4 млрд разрядов молний. Большинство из них возникают внутри грозового облака или между облаками. Однако те, что доходят до земли, способны нанести серьезный ущерб - повредить имущество, стать причиной гибели людей и животных.

Чем опасна молния

Возможные последствия удара молнии:

- частичное или полное разрушение зданий (сооружений), инженерных сетей и коммуникаций
- пожар
- поломка электроприборов
- сбой в работе автоматизированных систем
- травмирование, гибель людей и животных

Сюда же относится косвенный ущерб:

- потеря цифровых данных
- производственный простой
- расходы на замену вышедшего из строя оборудования.

Как снизить риск поражения молнией

Чтобы обезопасить людей и имущество, на зданиях устанавливают молниезащиту - систему, которая защищает от последствий удара молнии в сооружение.

В зависимости от значимости объекта, наличия в нем легковоспламеняющихся веществ и других факторов выделяют 3 категории молниезащиты. К первой относятся здания со взрывоопасными зонами. Во вторую включают строения, в которых хранятся горючие и сжиженные газы и легко воспламеняющиеся жидкости. Третья предназначена для сооружений на местности с грозовой активностью 20 часов в год и более.

Установка молниезащиты регламентируется нормативными документами СО 153-34.21.122-2003 и РД 34.21.122-87.

СОДЕРЖАНИЕ

Сервисы для партнеров.....	2
Тросовая молниезащита.....	5
Мачты молниеприемные секционные отдельностоящие и стеновые.....	6
Мачты молниеприемные секционные отдельностоящие.....	8
Стеновые секционные молниеприемники.....	15
Флагштоки.....	21
Изолированная молниезащита.....	26
Молниеприемники облегченные до 10 метров.....	32
Молниеприемные стержни и мачты. Молниеприемные стержни.....	33
Молниеприемная сетка.....	39
Инструкция по креплению кровельных держателей.....	40
Естественные молниеприемники.....	42
Тренога и четырехнога.....	42
Бетонные основания.....	43
Подкладка под бетонные основания.....	43
Держатели мачт молниеприемников.....	43
Подставки для молниеприемников.....	44
Крепления молниеприемников на кровлю.....	45
Крепления молниеприемников к стене.....	45
Стальные проводники.....	46
Алюминиевый пруток.....	46
Крепежные элементы.....	47
Держатели кровельные.....	47
Держатели на конек.....	49
Держатели под черепицу (профлист).....	50
Держатели для водосточных труб.....	52
Держатели круглых и плоских проводников.....	54
Держатели фасадные.....	57
Держатели фальцевые.....	60
Зажимы.....	61
Пластиковые скручиваемые держатели.....	67
Примеры использования крепежных элементов.....	67
Заземление.....	71
Элементы заземления.....	71
Главная заземляющая шина (ГЗШ).....	75
Проводники заземления.....	75
Комплекты заземления.....	76
Монтаж и сборка комплекта PROFi.....	78
Электролитическое (активное) заземление.....	81
Дополнительные элементы.....	84
Сигнализатор грозы «ТОР».....	86
Активная молниезащита.....	88
Измеритель сопротивления заземления E-Resist MS2302.....	91
Устройства защиты от импульсных перенапряжений.....	92
Рекомендации по подбору УЗИП.....	97
Защита УЗИП.....	98
Примеры типовых узлов.....	99
Опросный лист.....	103

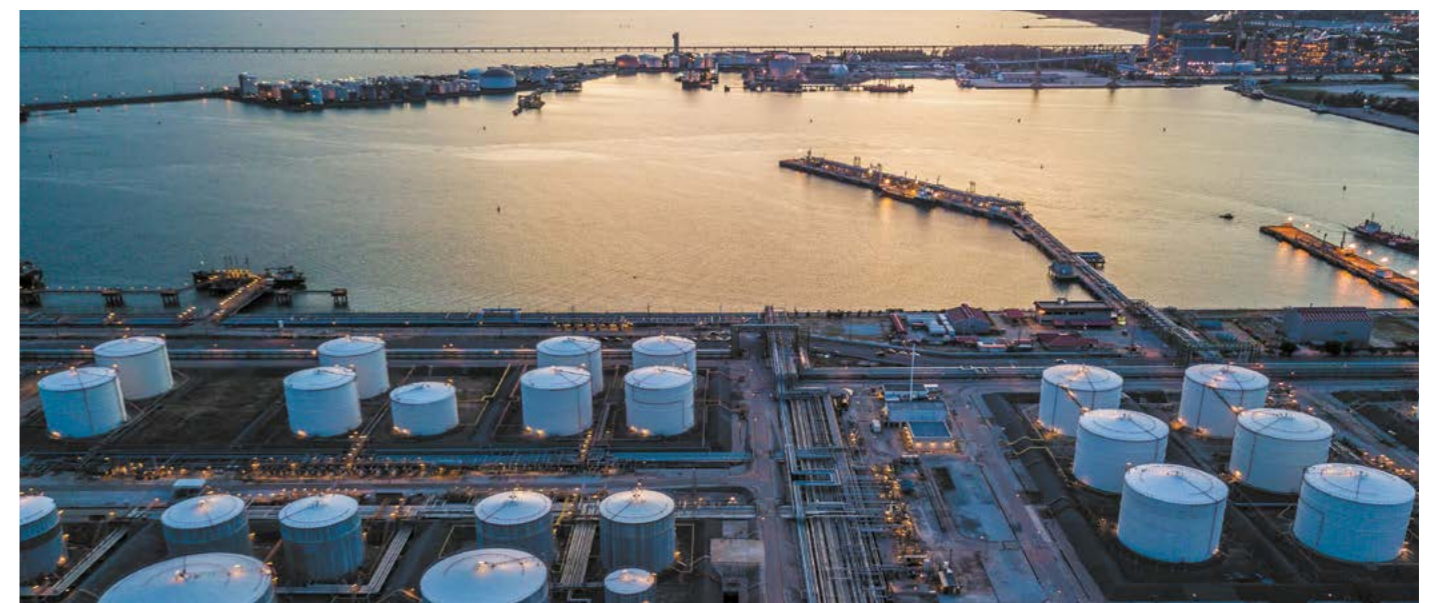
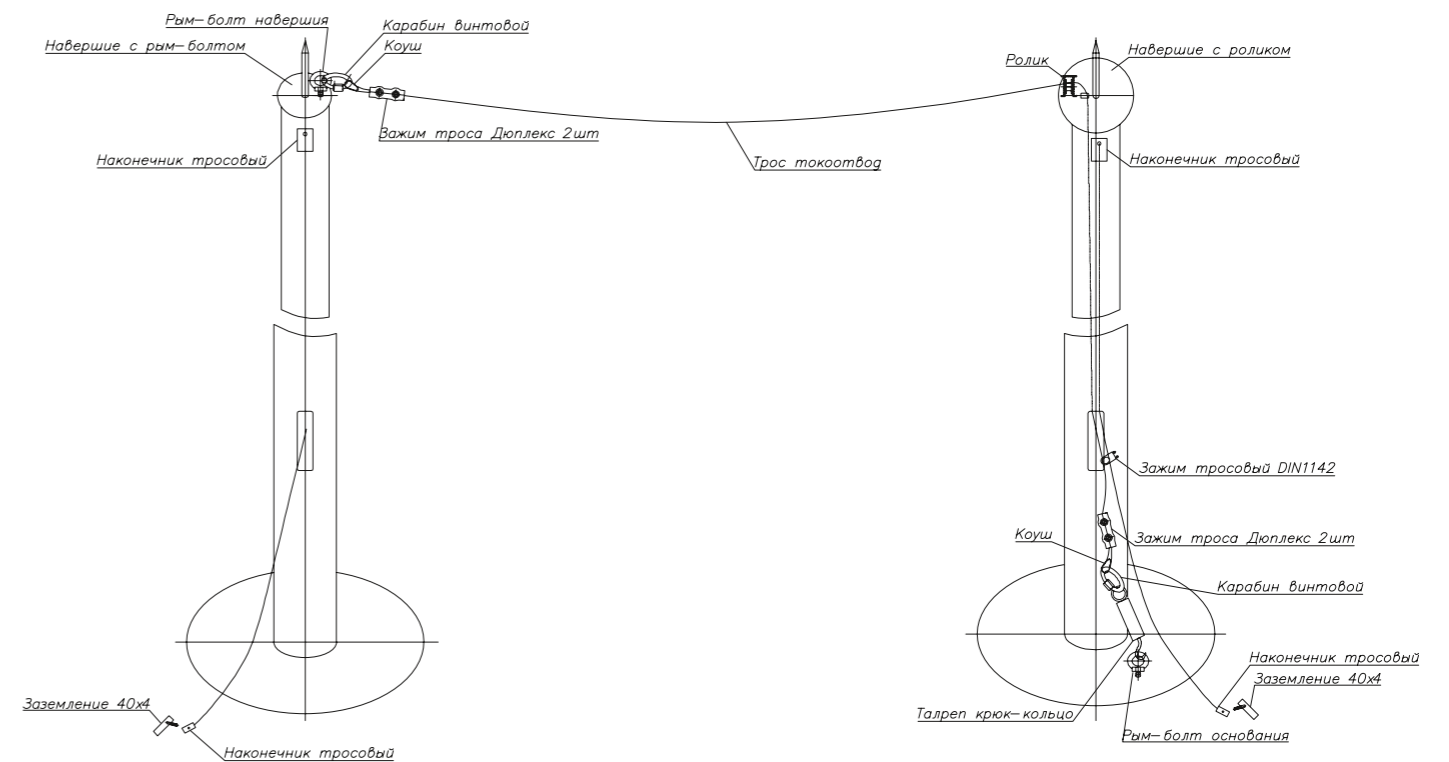
Тросовая молниезащита

Тросовая молниезащита используется для длинных объектов большой площади, в том числе I-II категории. Может применяться для сооружений со сложной кровлей, где проблематично установить стержневую или сетчатую систему.

Конструкция тросовой молниезащиты представляет собой протяженный стальной трос, зафиксированный между двумя мачтами.

К преимуществам системы относятся эффективность при минимальных затратах и возможность монтажа на зданиях с нестандартной формой крыши.

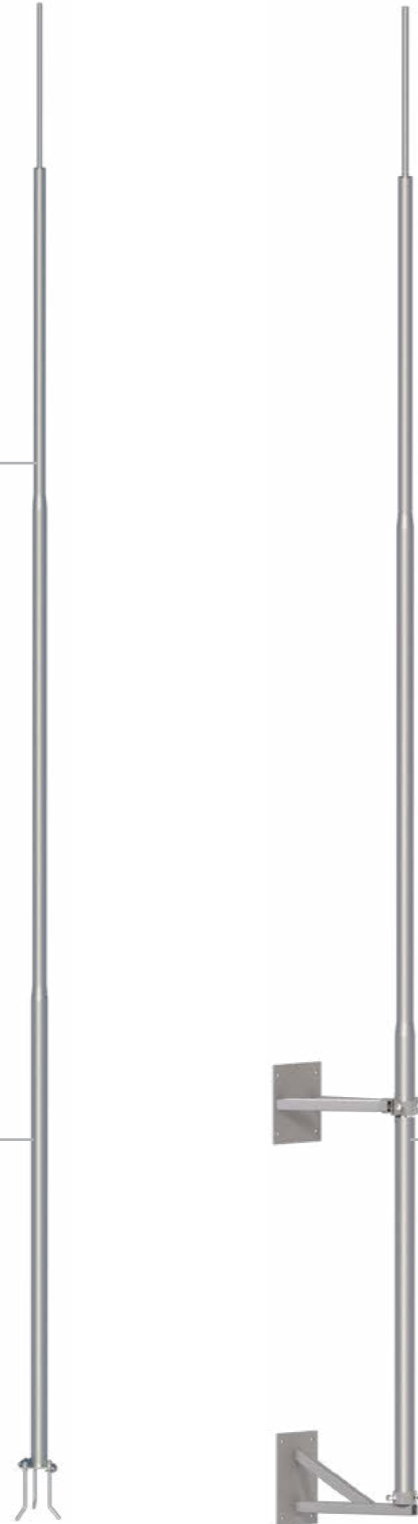
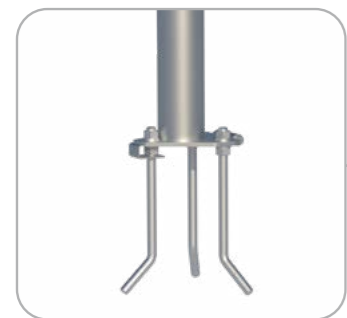
Особенность тросовой молниезащиты – изготовление под конкретный проект. Специалисты EKF готовы помочь с выбором системы. Оставьте заявку на kupo.ekfgroup.com, чтобы получить технико-коммерческое предложение. При расчете учитываются климатические особенности местности – ветровая нагрузка, степень опасности обледенения и так далее, а также сложность логистики.



Мачты молниеприемные секционные отдельностоящие и стеновые

Мачты молниеприемные секционные алюминиевые (далее молниеотводы) являются элементом внешней молниезащитной системы и применяются для защиты зданий и сооружений от прямых ударов молнии, разделения и отвода ее энергии через токоотводы и заземлители в землю. Применяются для защиты объектов 1–2 категории: нефтеперерабатывающие, химические, биохимические заводы, хранилища взрывоопасных веществ, атомные электростанции, молниезащита АЗС. По способу установки мачты бывают: отдельностоящие и стеновые.

Мачты молниеприемные секционные отдельностоящие



Стеновые секционные молниеприемники



Обозначение	Фактическая высота мачты с молниеприемником, м	Надежность защиты					
		0,9		0,99		0,999	
		Высота конуса h _{0,9} , м	Радиус конуса r _{0,9} , м	Высота конуса h _{0,99} , м	Радиус конуса r _{0,99} , м	Высота конуса h _{0,999} , м	Радиус конуса r _{0,999} , м
ММСПА-6	6,5	5,53	7,8	5,2	5,2	4,55	3,9
ММСПА-7	7,5	6,38	9,0	6,0	6,0	5,25	4,5
ММСПА-8	8,5	7,23	10,2	6,8	6,8	5,95	5,1
ММСПА-9	9,5	8,08	11,4	7,6	7,6	6,65	5,7
ММСПА-10	10,5	8,93	12,6	8,4	8,4	7,35	6,3
ММСПА-11	11,5	9,78	13,8	9,2	9,2	8,05	6,9
ММСПА-12	12,5	10,63	15	10	10	8,75	7,5
ММСПА-13	13,5	11,48	16,2	10,8	10,8	9,45	8,1
ММСПА-14	14,5	12,33	17,4	11,6	11,6	10,15	8,7
ММСПА-15	15,5	13,18	18,6	12,4	12,4	10,85	9,3
ММСПА-16	16,5	14,03	19,8	13,2	13,2	11,55	9,9
ММСПА-17	17,5	14,88	21	14	14	12,25	10,5
ММСПА-18	18,5	15,73	22,2	14,8	14,8	12,95	11,1
ММСПА-19	19,5	16,58	23,4	15,6	15,6	13,65	11,7
ММСПА-20	20,5	17,43	24,6	16,4	16,4	14,35	12,3
ММСПА-21	21,5	18,28	25,8	17,2	17,2	15,05	12,9
ММСПА-22	22,5	19,13	27	18	18	15,75	13,5
ММСПА-23	23	19,55	27,6	18,4	18,4	16,1	13,8
ММСПА-24	24	20,4	28,8	19,2	19,2	16,8	14,4
ММСПА-25	25	21,25	30	20	20	17,5	15

Таблица 1. Расчетные зоны одиночных молниеотводов серии ММСПА

Зоны защиты двойного стержневого молниеотвода рассчитываются в соответствии с СО 153–34.21.122–2003, п.3.3.2.3. Зоны защиты активного молниеприемника на молниеотводах серии ММСАА рассчитываются по рекомендациям производителя активного молниеприемника.

Ветровые районы и рекомендации к фундаментам

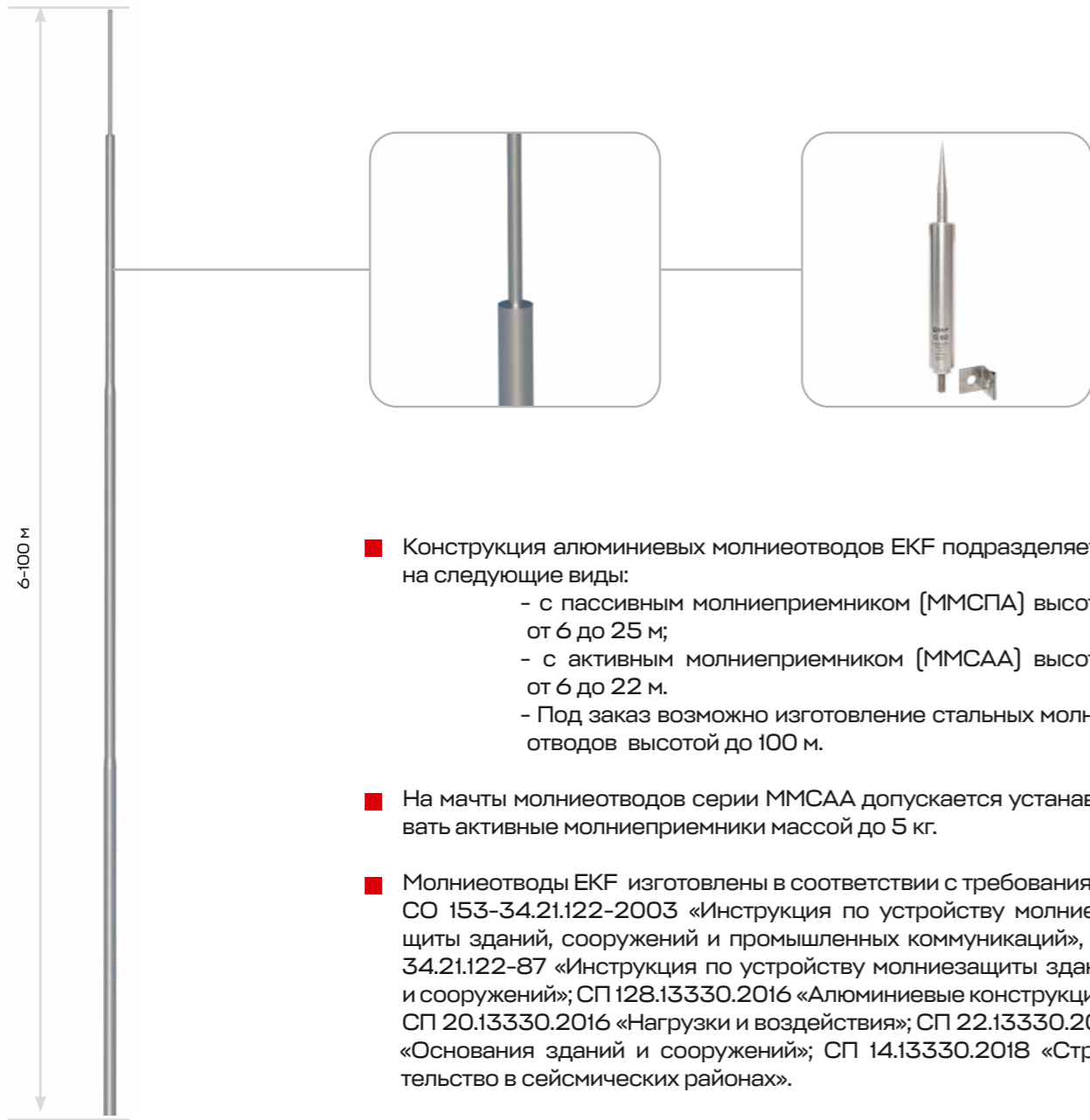
Обозначение	Соответствие ветровому району по СНиП 2.01.07-85 СП 20.13330.2011	Скорость ветра, м/с	Рекомендуемые размеры заглубленного фундамента, мм			Рекомендуемая высота винтовой сваи, мм	Рекомендуемая масса плиток для основания под плитку 50x50, кг	Климатический пояс	Голландный пояс	Нагрузки на фундамент		
			Длина	Ширина	Глубина					Момент М, Н·м	Вертикальная сила N, Н	Поперечная сила Q, Н
ММСПА-6	VI	41,2	500	500	1000	2000	300 *	IV	IV	1238	182	470
ММСПА-7	IV	33,4	500	500	1000	2000	300	IV	IV	1125	193	362
ММСПА-8	V	37,4	650	650	1250	2000	300 **	IV	IV	1975	242	570
ММСПА-9	IV	33,4	650	650	1250	2000	300 ***	IV	IV	1993	253	508
ММСПА-10	IV	33,4	650	650	1250	2000	300 ***	IV	IV	2589	276	587
ММСПА-11	IV	33,4	750	750	1500	-	-	IV	IV	3191	385	693
ММСПА-12	IV	33,4	750	750	1500	-	-	IV	IV	3883	408	767
ММСПА-13	VI	41,2	1000	1000	1700	-	-	IV	IV	6863	502	1284
ММСПА-14	V	37,4	1000	1000	1700	-	-	IV	IV	7025	565	1201
ММСПА-15	IV	33,4	1000	1000	1700	-	-	IV	IV	7915	1155	1220
ММСПА-16	IV	33,4	1000	1000	1700	-	-	IV	IV	9293	1210	1349
ММСПА-17	IV	33,4	1000	1000	1700	-	-	IV	IV	10613	1276	1457
ММСПА-18	III	30,0	1000	1000	1700	-	-	IV	IV	9360	1309	1228
ММСПА-19	III	30,0	1000	1000	1700	-	-	IV	IV	9681	1526	1263
ММСПА-20	IV	33,4	1000	1000	1700	-	-	IV	IV	9887	1789	1394
ММСПА-21	III	30,0	1000	1000	1800	-	-	IV	IV	8926	1811	1184
ММСПА-22	III	30,0	1000	1000	1800	-	-	IV	IV	9933	1834	1244
ММСПА-23	III	30,0	1000	1000	1800	-	-	IV	IV	9933	1839	1244
ММСПА-24	III	30,0	1000	1000	1800	-	-	IV	IV	9933	1847	1244
ММСПА-25	III	30,0	1000	1000	1800	-	-	IV	IV	9933	1856	1244

* - только для V ветрового района; ** - только для III ветрового района; *** - только для II ветрового района.

Таблица 2. Ветровые районы и рекомендации к фундаментам

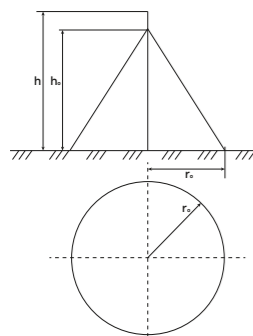
Мачты молниеприемные секционные отдельностоящие

Отдельностоящие мачты устанавливаются на территории объекта согласно проектному расчёту, таким образом, чтобы в зону их защиты объект входил полностью.



- Конструкция алюминиевых молниеотводов EKF подразделяется на следующие виды:
 - с пассивным молниеприемником (ММСПА) высотой от 6 до 25 м;
 - с активным молниеприемником (ММСАА) высотой от 6 до 22 м.
 - Под заказ возможно изготовление стальных молниеотводов высотой до 100 м.
- На мачты молниеотводов серии ММСАА допускается устанавливать активные молниеприемники массой до 5 кг.
- Молниеотводы EKF изготовлены в соответствии с требованиями: СО 153-34.21.122-2003 «Инструкция по устройству молниезащиты зданий, сооружений и промышленных коммуникаций»; РД 34.21.122-87 «Инструкция по устройству молниезащиты зданий и сооружений»; СП 128.13330.2016 «Алюминиевые конструкции»; СП 20.13330.2016 «Нагрузки и воздействия»; СП 22.13330.2010 «Основания зданий и сооружений»; СП 14.13330.2018 «Строительство в сейсмических районах».

Расчетная зона защиты одиночного молниеотвода



Зоны защиты одиночного молниеотвода

Согласно СО 153-34.21.122-2003 стандартной зоной защиты одиночного молниеотвода высотой h является круговой конус высотой $h_0 < h$, вершина которого совпадает с вертикальной осью молниеотвода (см. рисунок). Габариты защитной зоны определяются двумя параметрами: высотой конуса h_0 и радиусом конуса на уровне земли r_0 . Расчетные зоны одиночных молниеотводов серии ММСПА приведены в таблице 1.

Обозначение	Соответствие ветровому району по СНиП 2.01.07-85 СП 20.13330.2011	Скорость ветра, м/с	Рекомендуемые размеры заглубленного фундамента, мм			Рекомендуемая высота винтовой сваи, мм	Рекомендуемая масса плиток для основания под плитку 50x50, кг	Климатический пояс	Гололедный пояс	Нагрузки на фундамент		
			Длина	Ширина	Глубина					Момент М, Н·м	Вертикальная сила N, Н	Поперечная сила Q, Н
ММСАА-6	V	37,4	500	500	1000	2000	300 *	IV	IV	1238	179	470
ММСАА-7	III	30,0	500	500	1000	2000	300	IV	IV	1125	189	362
ММСАА-8	V	33,4	650	650	1250	2000	300 **	IV	IV	1975	238	570
ММСАА-9	III	30,0	650	650	1250	2000	300 ***	IV	IV	1993	249	508
ММСАА-10	III	30,0	650	650	1250	2000	300 ***	IV	IV	2589	272	587
ММСАА-11	III	30,0	750	750	1500	-	-	IV	IV	3191	381	693
ММСАА-12	III	30,0	750	750	1500	-	-	IV	IV	3883	404	767
ММСАА-13	V	37,4	1000	1000	1700	-	-	IV	IV	6863	498	1284
ММСАА-14	IV	33,4	1000	1000	1700	-	-	IV	IV	7025	561	1201
ММСАА-15	IV	33,4	1000	1000	1700	-	-	IV	IV	7915	1152	1220
ММСАА-16	IV	33,4	1000	1000	1700	-	-	IV	IV	9293	1206	1349
ММСАА-17	III	30,0	1000	1000	1700	-	-	IV	IV	10613	1272	1457
ММСАА-18	III	30,0	1000	1000	1700	-	-	IV	IV	9360	1305	1228
ММСАА-19	II	26,4	1000	1000	1700	-	-	IV	IV	9681	1522	1263
ММСАА-20	III	30,0	1000	1000	1700	-	-	IV	IV	9887	1785	1394
ММСАА-21	III	30,0	1000	1000	1800	-	-	IV	IV	8926	1807	1184
ММСАА-22	II	26,4	1000	1000	1800	-	-	IV	IV	9933	1830	1244

* - только для V ветрового района; ** - только для III ветрового района; *** - только для II ветрового района.

Таблица 3. Ветровые районы и рекомендации к фундаментам

Весогабаритные характеристики молниеотводов

Обозначение ММСПА	Обозначение ММСАА	Высота мачты, м	Высота мачты с молниеприемником, м	Количество секций мачты, шт.	Наружный диаметр нижней секции, мм	Наружный диаметр верхней секции, мм	Объем упаковки, м ³	Объем основания, м	Размер основания (ДхШхВ), мм	Масса мачты ММСПА, кг	Масса мачты ММСАА, кг	Масса основания, кг	Длина алюм. стержня молниепр. ММСПА, мм	Диаметр алюм. стержня молниепр. ММСАА, мм
ММСПА-6	ММСАА-6	6	6,5	2	75	60	0,04	0,02	210x235x420	8,7	8,3	9,9	500	20
ММСПА-7	ММСАА-7	7	7,5	2	75	60	0,05	0,02	210x235x420	9,8	9,4	9,9	500	20
ММСПА-8	ММСАА-8	8	8,5	3	90	60	0,09	0,02	210x235x420	14,3	13,9	10,4	500	20
ММСПА-9	ММСАА-9	9	9,5	3	90	60	0,09	0,02	210x235x420	15,4	15	10,4	500	20
ММСПА-10	ММСАА-10	10	10,5	3	90	60	0,09	0,02	210x235x420	17,7	17,3	10,4	500	20
ММСПА-11	ММСАА-11	11	11,5	4	115	60	0,15	0,02	210x235x420	27,4	27	11,9	500	20
ММСПА-12	ММСАА-12	12	12,5	4	115	60	0,15	0,02	210x235x420	29,7	29,3	11,9	500	20
ММСПА-13	ММСАА-13	13	13,5	4	115	60	0,15	0,03	210x235x700	35,8	35,4	15,4	500	20
ММСПА-14	ММСАА-14	14	14,5	4	115	60	0,19	0,03	210x235x700	42	41,6	15,4	500	20
ММСПА-15	ММСАА-15	15	15,5	3	140	90	0,22	0,15	400x420x900	65,2	64,8	52,7	500	20
ММСПА-16	ММСАА-16	16	16,5	3	140	90	0,25	0,15	400x420x900	72,6	72,3	52,7	500	20
ММСПА-17	ММСАА-17	17	17,5	3	140	90	0,28	0,15	400x420x900	77,5	77,1	52,7	500	20
ММСПА-18	ММСАА-18	18	18,5	3	140	90	0,28	0,15	400x420x900	80,9	80,5	52,7	500	20
ММСПА-19	ММСАА-19	19	19,5	3	140	90	0,28	0,34	400x420x2000	89,7	89,3	66,0	500	20
ММСПА-20	ММСАА-20	20	20,5	4	140	75	0,44	0,67	400x420x4000	92,3	91,9	90,2	500	20
ММСПА-21	ММСАА-21	21	21,5	4	140	75	0,44	0,67	400x420x4000	94,6	94,2	90,2	500	20
ММСПА-22	ММСАА-22	22	22,5	4	140	75	0,44	0,67	400x420x4000	96,9	96,5	90,2	500	20
ММСПА-23	-	23	23	4	140	75	0,44	0,67	400x420x4000	97,4	-	90,2	1000	20
ММСПА-24	-	24	24	4	140	75	0,44	0,67	400x420x4000	98,7	-	90,2	2000	20
ММСПА-25	-	25	25	4	140	75	0,44	0,67	400x420x4000	99,6	-	90,2	3000	20

Таблица 4. Весогабаритные характеристики молниеотводов

Весогабаритные характеристики молниеотводов

Наименование	Высота мачты, м																			
	6	7	8	9	10	11	12	13	14	15	16	17	18	19	20	21	22	23	24	25
Количество секций мачты, шт.	2	2	3	3	3	4	4	4	4	3	3	3	3	3	4	4	4	4	4	4
Вершина под пассивный молниеприемник ¹ , шт.	1	1	1	1	1	1	1	1	1	1	1	1	1	1	1	1	1	1	1	1
Стержень (D = 20 мм, L = 500 мм) пассивного молниеприемника ¹ , шт.	1	1	1	1	1	1	1	1	1	1	1	1	1	1	1	1	-	-	-	-
Болт М6х16 для крепления вершины, шт.	1	1	1	1	1	1	1	1	1	1	1	1	1	1	1	1	1	1	1	1
Стержень (D = 20 мм, L = 1000 мм) пассивного молниеприемника ¹ , шт.	-	-	-	-	-	-	-	-	-	-	-	-	-	-	-	-	-	1	-	-
Стержень (D = 20 мм, L = 2000 мм) пассивного молниеприемника ¹ , шт.	-	-	-	-	-	-	-	-	-	-	-	-	-	-	-	-	-	-	1	-
Стержень (D = 20 мм, L = 3000 мм) пассивного молниеприемника ¹ , шт.	-	-	-	-	-	-	-	-	-	-	-	-	-	-	-	-	-	-	-	1
Основание мачты																				
Опрокидывающее устройство, шт.	1	1	1	1	1	1	1	1	1	1	1	1	1	1	1	1	1	1	1	1
Ось опрокидывающего устройства с гайкой (или шплинтами), шт.	1	1	1	1	1	1	1	1	1	1	1	1	1	1	1	1	1	1	1	1
Анкерные болты, шт.	3	3	3	3	3	3	3	3	3	4	4	4	4	4	4	4	4	4	4	4
Гайка М20, шт.	6	6	6	6	6	6	6	6	6	16	16	16	16	16	16	16	16	16	16	16
Шайба М20	6	6	6	6	6	6	6	6	6	16	16	16	16	16	16	16	16	16	16	16
Шайба гровер М20	6	6	6	6	6	6	6	6	6	16	16	16	16	16	16	16	16	16	16	16

1 - только для серии ММСПА; Исполнение резьбы для молниеотводов серии ММСАА производится согласно техническому заданию заказчика.

Таблица 5. Типовая комплектация молниеотводов

Трос токоотвода с наконечниками тросовыми входит в базовую комплектацию.

Весогабаритные характеристики молниеотводов

При производстве погрузо-разгрузочных работ и работ по монтажу изделий следует руководствоваться требованиями техники безопасности, производственных инструкций и инструкций по монтажу и эксплуатации. Установку мачт следует производить в сухую, безветренную погоду. Запрещается работать в дождь и снегопад, при наступлении темноты, при грозе и ее приближении, при скорости ветра более 10 м/с.

Установка фундамента

Установку молниеотводов необходимо произвести на любом из предложенных вариантов:

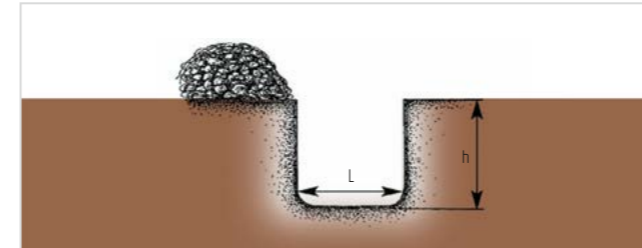
1. заглубленном бетонном фундаменте;
2. бетонной тумбе;
3. винтовой свае;
4. рамном основании с утяжелением тротуарной плиткой;
5. кронштейнах к стене.

При заливке фундамента необходимо руководствоваться строительными нормами и правилами, в том числе: СП 50-101-2004 «Проектирование и устройство оснований и фундаментов зданий и сооружений», СП 48.13330.2019 «Организация строительства», СП 70.13330.2012 «Несущие и ограждающие конструкции», СП 63.13330.2018 «Бетонные и железобетонные конструкции».

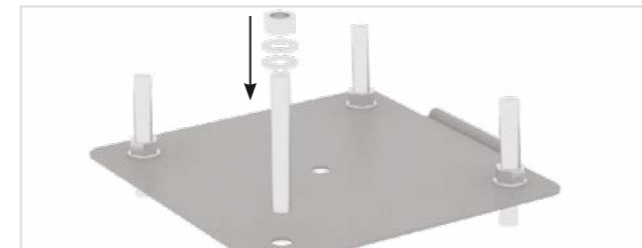
Монтаж винтовых свай необходимо вести с учетом положений и требований: СП 131.13330.2020 «Строительная климатология», СП 24.13330.2011 «Свайные фундаменты», СП 25.13330.2020 «Основания и фундаменты на вечномерзлых грунтах», ГОСТ 25100-2020 «Грунты. Классификация».

Сборка основания для молниеотводов ММСПА, ММСАА высотой от 6 до 14 метров включительно.

Шаг 1. После определения места установки, выкопайте яму в соответствии с выбранным размером фундамента.



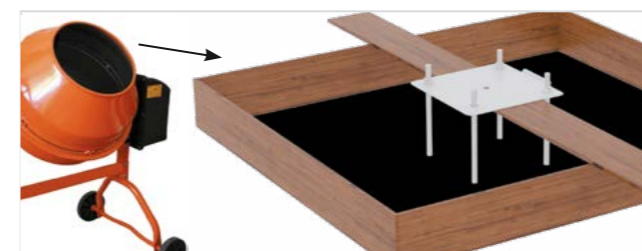
Шаг 2. Соберите нижнюю часть основания молниеотвода, установив анкерные болты, и зафиксировав гайки, шайбы и шайбы-гровер, как показано на рисунке.



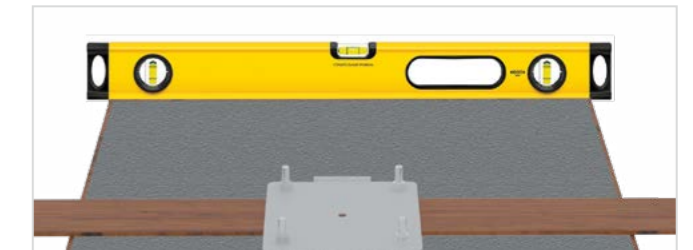
Шаг 3. Установите опалубку для верхней части фундамента на высоту не менее 100мм. Нижнюю часть основания (с анкерными болтами) закрепите на доске, опирающейся на опалубку. Анкерные болты должны выступать на расстоянии а) Н = 150мм для квадратного или б) Н = 115мм для треугольного опрокидывающих устройств от будущего фундамента. Ось молниеотвода должна совпадать с осью фундамента.



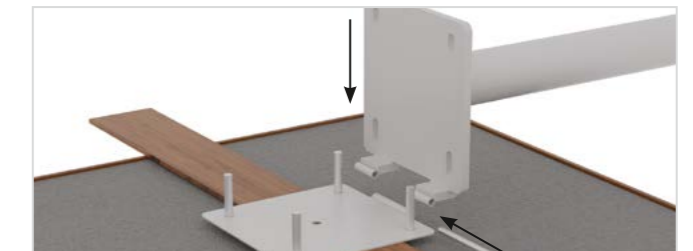
Шаг 4. Залейте фундамент бетоном В-20 вместе с анкерными болтами.



Шаг 5. После заливки фундамента проверьте уровнем горизонтальное положение опалубки и нижней части основания молниеотвода.



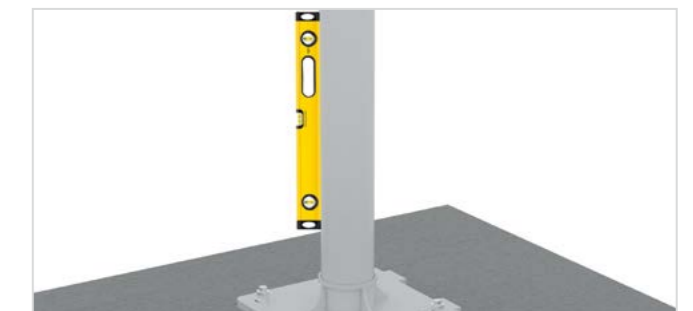
Шаг 6. Через 7-14 дней после заливки фундамента открутите верхние гайки, снимите шайбы и шайбы-гровер. После этого установите верхнюю часть опрокидывающего устройства, закрепив его осью.



Шаг 7. Далее снимите опалубку. Откиньте верхнюю часть опрокидывающего устройства и установите молниеотвод на гильзу основания. Поднимите молниеотвод и закрепите основание гайками, шайбами и шайбами-гровер.



Шаг 8. При помощи гаек и уровня отрегулируйте молниеотвод по вертикали.



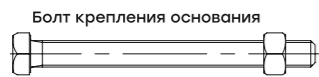
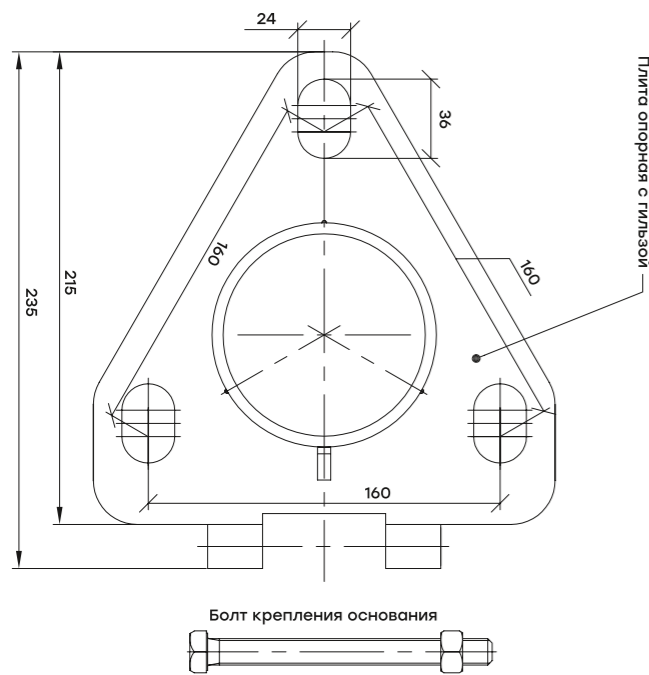
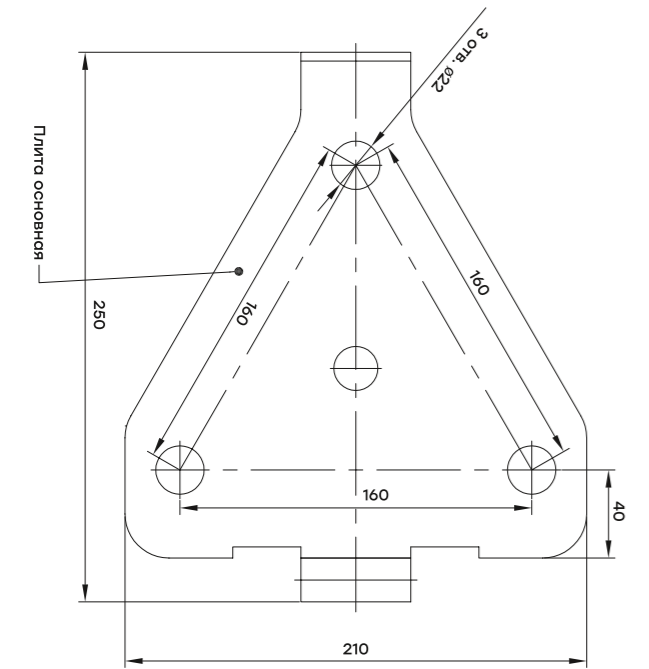
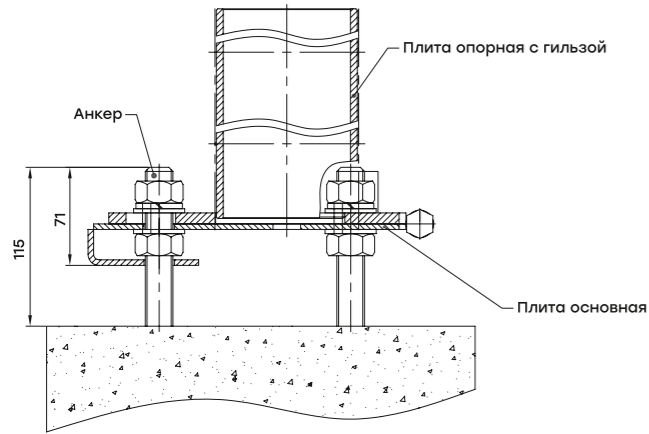


Схема основания (для молниеотводов ММСПА и ММСАА высотой от 6 м до 14 м включительно)

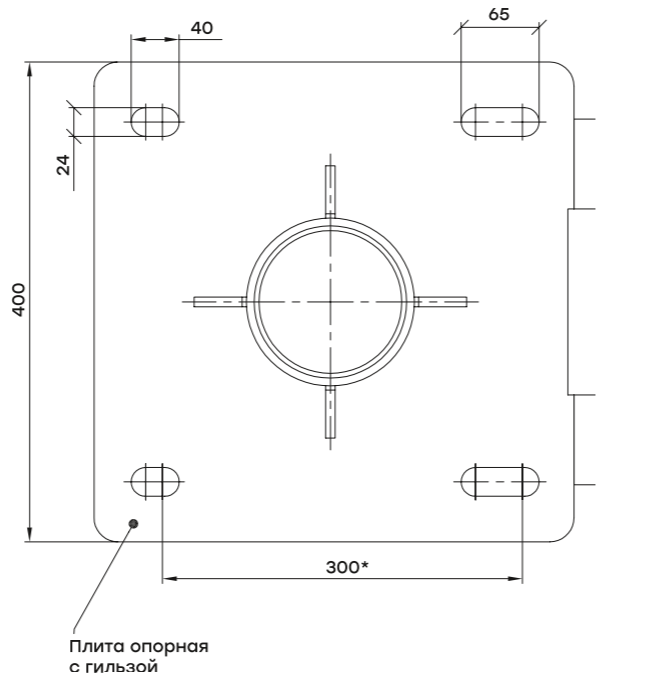
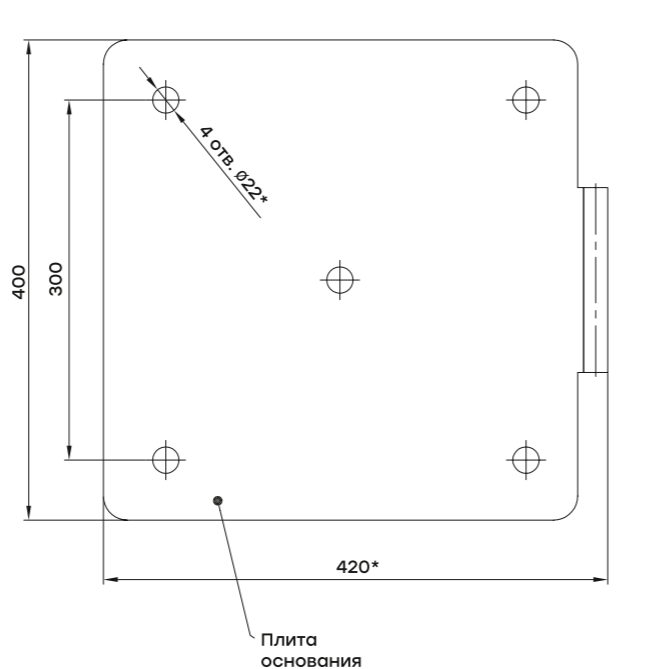
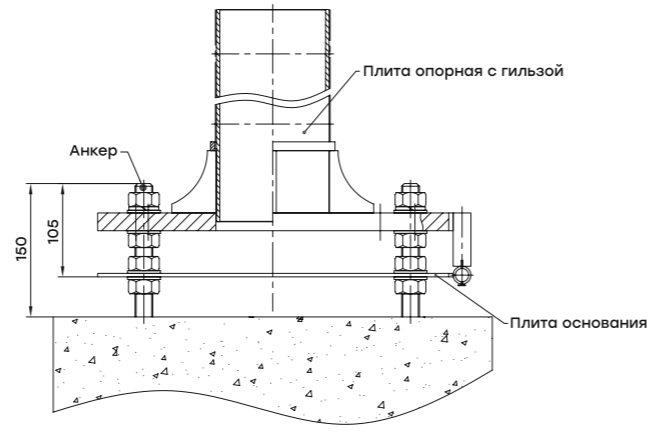
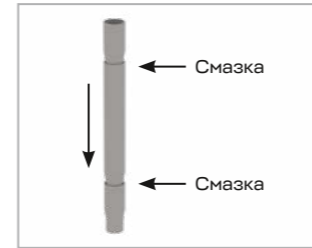


Схема основания (для молниеотводов ММСПА от 15 до 25 м включительно и ММСАА высотой от 15 м до 22 м включительно)

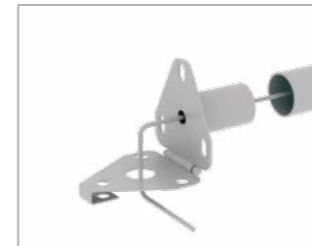
Сборка молниеотвода



Шаг 1. Перед сборкой молниеотвода освободите трубы и аксессуары от упаковки. Расположите секции мачты в порядке сборки на площадке. Пропустите трос токоотвода через все секции мачты. Немного смажьте консистентной смазкой соединительные элементы мачты. Вставьте аккуратно до упора верхнюю секцию мачты в нижнюю. Таким образом соберите все секции мачты.



Шаг 2. Наконечник тросовый, установленный на конце троса токоотвода соединить болтовым соединением с вершиной молниеотвода.



Шаг 3. Конец троса токоотвода выведите через отверстие в нижней пластине основания. На конец троса установить тросовый наконечник.



Шаг 4. Вкрутите молниеприемник в вершину. Установите вершину в верхнюю секцию и закрепите ее винтами.



Шаг 5. Стоя у молниеотвода со стороны вершины, поддерживая молниеотвод, установите его на гильзу опорной плиты, которая в данный момент находится в разложенном виде. Постепенно приближаясь к основанию, установите молниеотвод в вертикальное положение, соединив гайками на анкерах нижнюю плиту основания с опорной плитой, проявляя осторожность к верхним элементам молниеотвода. Во избежание опрокидывания мачты, закрепите её страховочным тросом.

Условия и особенности эксплуатации

При производстве погрузо-разгрузочных работ и работ по монтажу изделий следует руководствоваться требованиями техники безопасности, производственных инструкций и инструкций по монтажу и эксплуатации. Установку мачт следует производить в сухую, безветренную погоду. Запрещается работать в дождь и снегопад, при наступлении темноты, при грозе и ее приближении, при скорости ветра более 10 м/с.

Обслуживание молниеотвода

Примерно через месяц после установки молниеотвода проверьте положение мачты и основания, а также затяжку гаек, при необходимости их следует окончательно затянуть.

Обслуживаемые элементы молниеотвода:

- соединительные элементы (болты, гайки, шайбы) откидывающегося основания –
- консистентная смазка; монтажная гильза основания – очистка от грязи; визуальная проверка состояния поверхности каждые 6 месяцев;
- трос токоотвода – визуальная проверка на износ и прогар от ударов молнии (при необходимости заменить) каждые 6 месяцев;
- проверка электрических параметров молниеотвода согласно нормативным документам каждые 3 месяца.

Внеочередные осмотры всех устройств молниезащиты следует производить после стихийных бедствий (ураганный ветер, наводнение, землетрясение, пожар) и гроз чрезвычайной интенсивности.

При опускании мачты молниеотвода необходимо, соблюдая требования техники безопасности, выполнить ряд действий:

- обезопасить территорию вокруг мачты молниеотвода в радиусе высоты мачты от людей и имущества;
- проверить качество соединения верхней и нижней частей опрокидывающего устройства основания и проверить образует ли петлю;
- при проведении работ скорость ветра должна быть минимальной;
- с помощью гаечного ключа открутить верхние гайки опрокидывающего устройства;
- стоя у молниеотвода со стороны соединения опрокидывающего устройства, поддерживать молниеотвод, постепенно отдаляясь, положить его в горизонтальное положение, проявляя осторожность по отношению к элементам молниеотвода, находящимся на его вершине (пассивный или активный молниеприемник).

После проведения всех работ в обратной очередности поставьте молниеотвод в вертикальное положение и закрепите его. **Все работы запрещено выполнять при грозовом предупреждении!**

Ассортимент ММСПА

Наименование	Артикул
Мачта молниеприемная секционная пассивная алюминиевая ММСПА-6 L = 6 м AI EKF	mmspa-6
Мачта молниеприемная секционная пассивная алюминиевая ММСПА-7 L = 7 м AI EKF	mmspa-7
Мачта молниеприемная секционная пассивная алюминиевая ММСПА-8 L = 8 м AI EKF	mmspa-8
Мачта молниеприемная секционная пассивная алюминиевая ММСПА-9 L = 9 м AI EKF	mmspa-9
Мачта молниеприемная секционная пассивная алюминиевая ММСПА-10 L = 10 м AI EKF	mmspa-10
Мачта молниеприемная секционная пассивная алюминиевая ММСПА-11 L = 11 м AI EKF	mmspa-11
Мачта молниеприемная секционная пассивная алюминиевая ММСПА-12 L = 12 м AI EKF	mmspa-12
Мачта молниеприемная секционная пассивная алюминиевая ММСПА-13 L = 13 м AI EKF	mmspa-13
Мачта молниеприемная секционная пассивная алюминиевая ММСПА-14 L = 14 м AI EKF	mmspa-14
Мачта молниеприемная секционная пассивная алюминиевая ММСПА-15 L = 15 м AI EKF	mmspa-15
Мачта молниеприемная секционная пассивная алюминиевая ММСПА-16 L = 16 м AI EKF	mmspa-16
Мачта молниеприемная секционная пассивная алюминиевая ММСПА-17 L = 17 м AI EKF	mmspa-17
Мачта молниеприемная секционная пассивная алюминиевая ММСПА-18 L = 18 м AI EKF	mmspa-18
Мачта молниеприемная секционная пассивная алюминиевая ММСПА-19 L = 19 м AI EKF	mmspa-19
Мачта молниеприемная секционная пассивная алюминиевая ММСПА-20 L = 20 м AI EKF	mmspa-20
Мачта молниеприемная секционная пассивная алюминиевая ММСПА-21 L = 21 м AI EKF	mmspa-21
Мачта молниеприемная секционная пассивная алюминиевая ММСПА-22 L = 22 м AI EKF	mmspa-22
Мачта молниеприемная секционная пассивная алюминиевая ММСПА-23 L = 23 м AI EKF	mmspa-23
Мачта молниеприемная секционная пассивная алюминиевая ММСПА-24 L = 24 м AI EKF	mmspa-24
Мачта молниеприемная секционная пассивная алюминиевая ММСПА-25 L = 25 м AI EKF	mmspa-25

Ассортимент ММСАА

Наименование	Артикул
Мачта молниеприемная секционная активная алюминиевая ММСАА-6 L = 6 м AI EKF	mmsaa-6
Мачта молниеприемная секционная активная алюминиевая ММСАА-7 L = 7 м AI EKF	mmsaa-7
Мачта молниеприемная секционная активная алюминиевая ММСАА-8 L = 8 м AI EKF	mmsaa-8
Мачта молниеприемная секционная активная алюминиевая ММСАА-9 L = 9 м AI EKF	mmsaa-9
Мачта молниеприемная секционная активная алюминиевая ММСАА-10 L = 10 м AI EKF	mmsaa-10
Мачта молниеприемная секционная активная алюминиевая ММСАА-11 L = 11 м AI EKF	mmsaa-11
Мачта молниеприемная секционная активная алюминиевая ММСАА-12 L = 12 м AI EKF	mmsaa-12
Мачта молниеприемная секционная активная алюминиевая ММСАА-13 L = 13 м AI EKF	mmsaa-13
Мачта молниеприемная секционная активная алюминиевая ММСАА-14 L = 14 м AI EKF	mmsaa-14
Мачта молниеприемная секционная активная алюминиевая ММСАА-15 L = 15 м AI EKF	mmsaa-15
Мачта молниеприемная секционная активная алюминиевая ММСАА-16 L = 16 м AI EKF	mmsaa-16
Мачта молниеприемная секционная активная алюминиевая ММСАА-17 L = 17 м AI EKF	mmsaa-17
Мачта молниеприемная секционная активная алюминиевая ММСАА-18 L = 18 м AI EKF	mmsaa-18
Мачта молниеприемная секционная активная алюминиевая ММСАА-19 L = 19 м AI EKF	mmsaa-19
Мачта молниеприемная секционная активная алюминиевая ММСАА-20 L = 20 м AI EKF	mmsaa-20
Мачта молниеприемная секционная активная алюминиевая ММСАА-21 L = 21 м AI EKF	mmsaa-21
Мачта молниеприемная секционная активная алюминиевая ММСАА-22 L = 22 м AI EKF	mmsaa-22

Стеновые секционные молниеприемники



Молниеприемники секционные стеновые крепятся с помощью специальных аксессуаров к вертикальным поверхностям. Используются для защиты зданий и сооружений в случаях, когда нет возможности осуществить монтаж на кровле.

Ассортимент молниеприемников секционных стеновых пассивных МССП

Наименование	Артикул
Молниеприемник секционный стеновой пассивный МССП-6 L = 6 м EKF	mssp-6
Молниеприемник секционный стеновой пассивный МССП-7 L = 7 м EKF	mssp-7
Молниеприемник секционный стеновой пассивный МССП-8 L = 8 м EKF	mssp-8
Молниеприемник секционный стеновой пассивный МССП-9 L = 9 м EKF	mssp-9
Молниеприемник секционный стеновой пассивный МССП-10 L = 10 м EKF	mssp-10
Молниеприемник секционный стеновой пассивный МССП-11 L = 11 м EKF	mssp-11
Молниеприемник секционный стеновой пассивный МССП-12 L = 12 м EKF	mssp-12
Молниеприемник секционный стеновой пассивный МССП-13 L = 13 м EKF	mssp-13

Наименование	Артикул
Молниеприемник секционный стеновой пассивный МССП-14 L = 14 м ЕКФ	mssp-14
Молниеприемник секционный стеновой пассивный МССП-15 L = 15 м ЕКФ	mssp-15
Молниеприемник секционный стеновой пассивный МССП-16 L = 16 м ЕКФ	mssp-16
Молниеприемник секционный стеновой пассивный МССП-17 L = 17 м ЕКФ	mssp-17
Молниеприемник секционный стеновой пассивный МССП-18 L = 18 м ЕКФ	mssp-18
Молниеприемник секционный стеновой пассивный МССП-19 L = 19 м ЕКФ	mssp-19
Молниеприемник секционный стеновой пассивный МССП-20 L = 20 м ЕКФ	mssp-20
Молниеприемник секционный стеновой пассивный МССП-21 L = 21 м ЕКФ	mssp-21
Молниеприемник секционный стеновой пассивный МССП-22 L = 22 м ЕКФ	mssp-22
Молниеприемник секционный стеновой пассивный МССП-23 L = 23 м ЕКФ	mssp-23
Молниеприемник секционный стеновой пассивный МССП-24 L = 24 м ЕКФ	mssp-24
Молниеприемник секционный стеновой пассивный МССП-25 L = 25 м ЕКФ	mssp-25

Ассортимент молниеприемников секционных стеновых активных МССА

Наименование	Артикул
Молниеприемник секционный стеновой активный МССА-6 L = 6 м ЕКФ	mssa-6
Молниеприемник секционный стеновой активный МССА-7 L = 7 м ЕКФ	mssa-7
Молниеприемник секционный стеновой активный МССА-8 L = 8 м ЕКФ	mssa-8
Молниеприемник секционный стеновой активный МССА-9 L = 9 м ЕКФ	mssa-9
Молниеприемник секционный стеновой активный МССА-10 L = 10 м ЕКФ	mssa-10
Молниеприемник секционный стеновой активный МССА-11 L = 11 м ЕКФ	mssa-11
Молниеприемник секционный стеновой активный МССА-12 L = 12 м ЕКФ	mssa-12
Молниеприемник секционный стеновой активный МССА-13 L = 13 м ЕКФ	mssa-13
Молниеприемник секционный стеновой активный МССА-14 L = 14 м ЕКФ	mssa-14
Молниеприемник секционный стеновой активный МССА-15 L = 15 м ЕКФ	mssa-15
Молниеприемник секционный стеновой активный МССА-16 L = 16 м ЕКФ	mssa-16
Молниеприемник секционный стеновой активный МССА-17 L = 17 м ЕКФ	mssa-17
Молниеприемник секционный стеновой активный МССА-18 L = 18 м ЕКФ	mssa-18
Молниеприемник секционный стеновой активный МССА-19 L = 19 м ЕКФ	mssa-19
Молниеприемник секционный стеновой активный МССА-20 L = 20 м ЕКФ	mssa-20
Молниеприемник секционный стеновой активный МССА-21 L = 21 м ЕКФ	mssa-21
Молниеприемник секционный стеновой активный МССА-22 L = 22 м ЕКФ	mssa-22

Аксессуары для МССП и МССА

Наименование	Артикул
Кронштейн прижимной для трубы D = 60 мм ЕКФ	krms-60
Кронштейн прижимной для трубы D = 75 мм ЕКФ	krms-75
Кронштейн прижимной для трубы D = 90 мм ЕКФ	krms-90
Кронштейн прижимной для трубы D = 115 мм ЕКФ	krms-115
Кронштейн прижимной для трубы D = 140 мм ЕКФ	krms-140
Кронштейн опорный для МССП-МССА-6-7м ЕКФ	koms-75
Кронштейн опорный для МССП-МССА-8-10м ЕКФ	koms-90
Кронштейн опорный для МССП-МССА-11-14м ЕКФ	koms-115
Кронштейн опорный для МССП-МССА-15-25м ЕКФ	koms-140

Подбор кронштейнов к молниеприемникам

Кронштейны предназначены для опорного и прижимного крепления стеновых секционных молниеприёмников. Подбираются в зависимости от диаметра секций. Ниже в таблице представлено количество и диаметр секций, составляющих мачту. Нумерация секций мачты снизу вверх:

Обозначение ММСПА	Обозначение ММСАА	Количество секций мачты, шт.	Наружный диаметр секции №1, мм	Наружный диаметр секции №2, мм	Наружный диаметр секции №3, мм	Наружный диаметр секции №4, мм
mssp-6	mssa-6	2	75	60	-	-
mssp-7	mssa-7	2	75	60	-	-
mssp-8	mssa-8	3	90	75	60	-
mssp-9	mssa-9	3	90	75	60	-
mssp-10	mssa-10	3	90	75	60	-
mssp-11	mssa-11	4	115	90	75	60
mssp-12	mssa-12	4	115	90	75	60
mssp-13	mssa-13	4	115	90	75	60
mssp-14	mssa-14	4	115	90	75	60
mssp-15	mssa-15	3	140	115	90	-
mssp-16	mssa-16	3	140	115	90	-
mssp-17	mssa-17	3	140	115	90	-
mssp-18	mssa-18	3	140	115	90	-
mssp-19	mssa-19	3	140	115	90	-
mssp-20	mssa-20	4	140	115	90	75
mssp-21	mssa-21	4	140	115	90	75
mssp-22	mssa-22	4	140	115	90	75
mssp-23	-	4	140	115	90	75
mssp-24	-	4	140	115	90	75
mssp-25	-	4	140	115	90	75

Пример подбора мачты

Объект	Жилой загородный дом
Категория молниезащиты	III
Предпочтительный метод защиты	Отдельностоящий молниеотвод
Задача	Необходимо произвести расчет для трех высотных отметок: 1) $hx_1 = 6,130$ (уровень конька); 2) $hx_2 = 4,845$ (уровень конька ниже); 3) $hx_3 = 2,695$ (уровень свеса кровли, нижний уровень).
Используемый руководящий документ для расчета	СО 153-34.21.122-2003
Предполагаемая высота молниеотвода, м	22,5
Наличие выступающих воздухопроводов	Нет

Сначала следует определить надежность защиты (0,9, 0,99 или 0,999): так как загородный дом относится к III категории молниезащиты и считается невзрывоопасным объектом, примем надежность защиты 0,9.

Расчет зоны защиты одиночного стержневого молниеотвода при $hx_1 = 6,130$

Высота молниеотвода (h), м	$h = 22,5$
Высота конуса (h_0), м	$h_0 = 0,85 \times h = 0,85 \times 22,5 = 19,125$
Радиус конуса (r_0), м	$r_0 = 1,2 \times h = 1,2 \times 22,5 = 27$
Формула определения радиуса горизонтального сечения (r_x) на высоте (h_x - высота защищаемого объекта), м	$r_x = [r_0(h_0 - h_x)] / h_0 = [27(19,125 - 6,13)] / 19,125 = 18,346$

На схеме видно, что уровень конька входит в зону защиты, что говорит о правильном выборе высоты молниеотвода.

Расчет зоны защиты одиночного стержневого молниеотвода при $hx_2 = 4,845$

Высота молниеотвода (h), м	$h = 22,5$
Высота конуса (h_0), м	$0,85 \times h = 0,85 \times 22,5 = 19,125$
Радиус конуса (r_0), м	$1,2 \times h = 1,2 \times 22,5 = 27$
Формула определения радиуса горизонтального сечения (r_x) на высоте (h_x - высота защищаемого объекта), м	$r_x = [r_0(h_0 - h_x)] / h_0 = [27(19,125 - 4,845)] / 19,125 = 20,160$

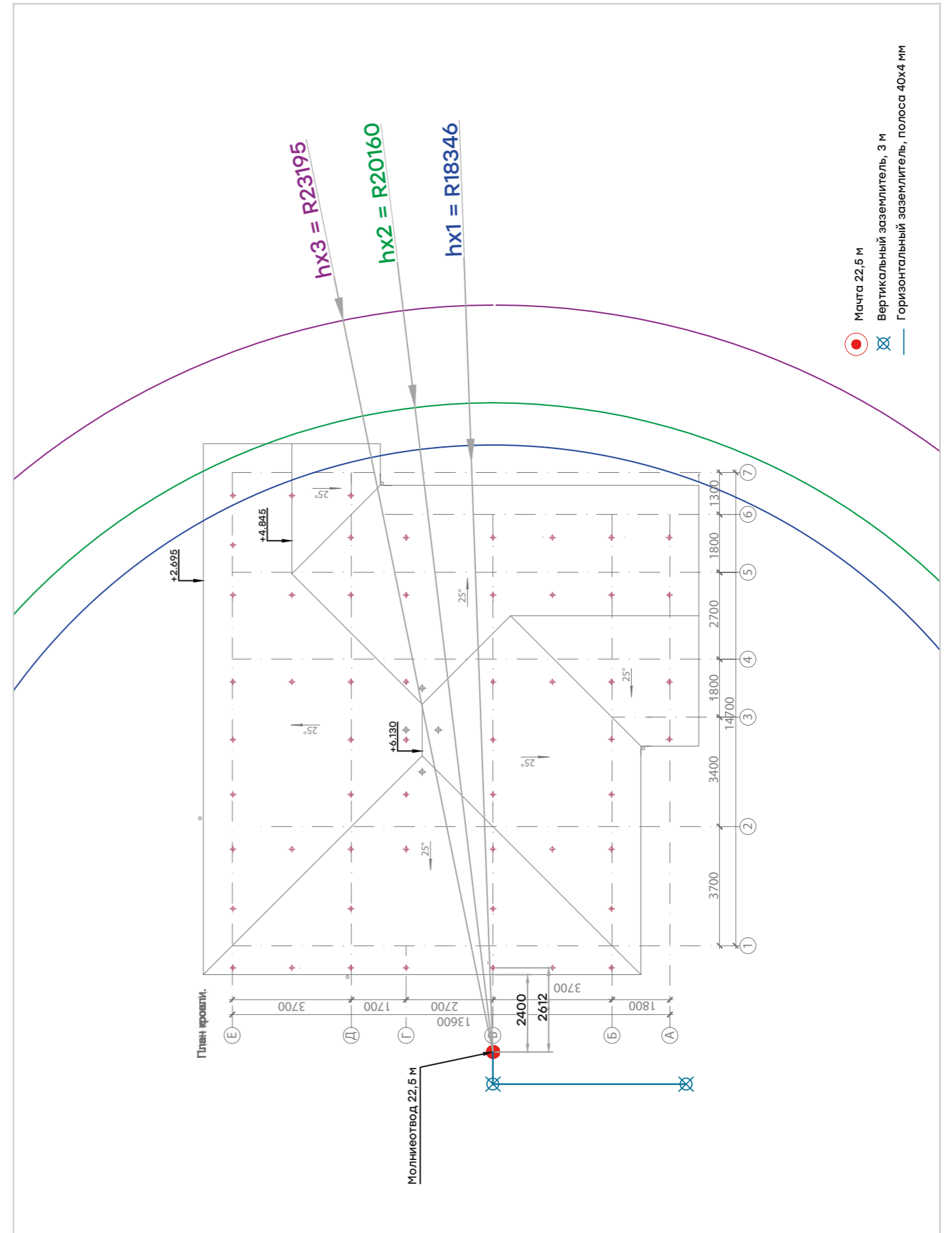
На схеме видно, что уровень второго конька (тот, что ниже) входит в зону защиты, что говорит о правильном выборе высоты молниеотвода.

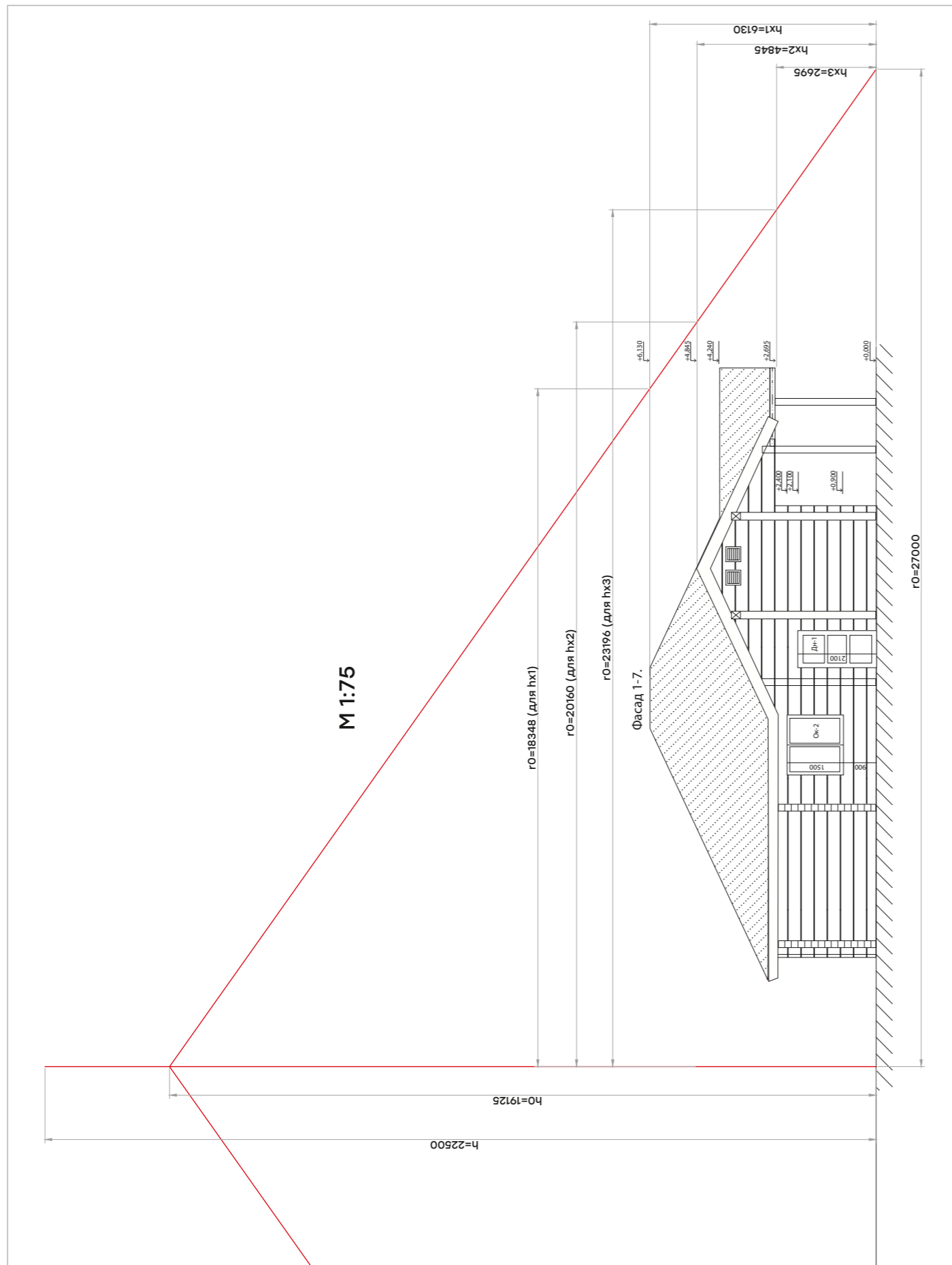
Расчет зоны защиты одиночного стержневого молниеотвода при $hx_3 = 2,695$

Высота молниеотвода (h), м	$h = 22,5$
Высота конуса (h_0), м	$0,85 \times h = 0,85 \times 22,5 = 19,125$
Радиус конуса (r_0), м	$1,2 \times h = 1,2 \times 22,5 = 27$
Формула определения радиуса горизонтального сечения (r_x) на высоте (h_x - высота защищаемого объекта), м	$r_x = [r_0(h_0 - h_x)] / h_0 = [27(19,125 - 2,695)] / 19,125 = 23,195$

На схеме видно, что уровень свеса кровли входит в зону защиты, что говорит о правильном выборе высоты молниеотвода. Таким образом, применяем $mmspa-22$. Мачта молниеотводная секционная пассивная алюминиевая ММСПА-22 L = 22 м АІ ЕKF.

Также существует упрощенный вариант расчета высоты молниеотвода: чтобы найти оптимальную высоту отдельно стоящего молниеотвода, используя радиус защиты и высоту объекта по СО, можно воспользоваться следующей формулой: $h = (0,8 \cdot r_x - 1,2 \cdot h_x) / 1,02$





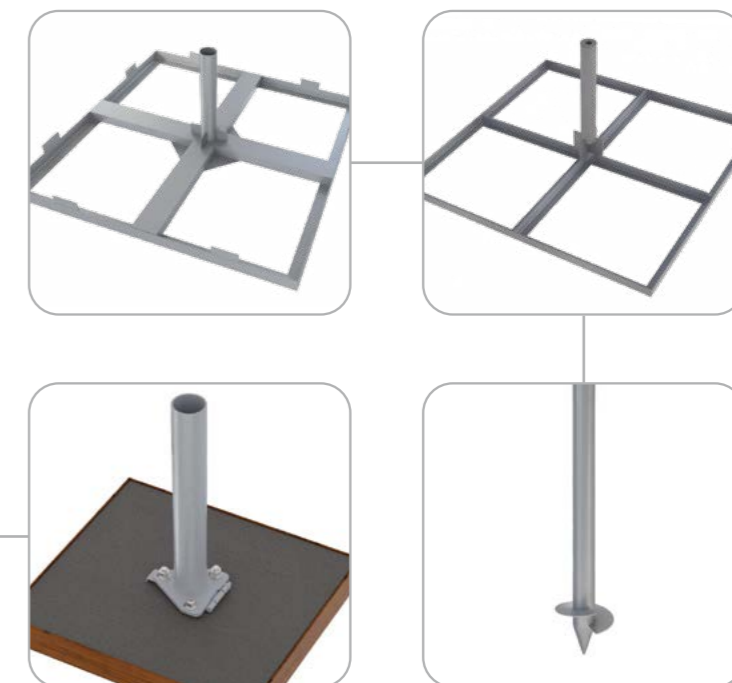
Флагштоки

Уличные флагштоки ММСПС-Ф и ММСАС-Ф ЕКФ служат для фиксации полотнища флага. Флагштоки – стандартные, разной высоты, от 6 до 18 метров. Область применения – украшение административных и офисных зданий, торговых центров, спортивных сооружений и т. д. Конструкция также может выполнять роль молниеприемника. Флагштоки изготовлены из алюминиевого сплава 6060 Т6. Для декоративного покрытия использована термостойкая полимерная краска. Комплект поставки включает откидывающееся основание с закладным крепежом, секционную мачту, вращающийся цоколь, декоративное навершие, шнур (трос) и кнехт.



Способы монтажа флагштока:

- В бетонированный фундамент.
- В бетонную тумбу.
- С помощью винтовых свай.
- С использованием рамного основания и тротуарной плитки (плитка в комплект поставки не входит, приобретается заказчиком самостоятельно).



Расположение флагштоков

Для достижения максимального эффекта зрелищности (свободное обозрение, хорошая видимость) перед тем как установить флагшток, необходимо выбрать подходящее место. Расстояние между флагштоками рассчитывается как две ширины флага + 0,5 м. Для наглядной демонстрации флага расстояние между зданием и флагом должно составлять не менее 2 м. Бетонные основания и фиксирующие болты должны быть установлены таким образом, чтобы был соблюден принцип прямолинейности. Также необходимо обратить внимание на перпендикулярность при установке анкерных болтов (стержней с резьбой). При установке флагштока необходимо учесть отсутствие препятствий при подъеме и опускании мачты.

Характеристики и комплектация флагштоков

Обозначение ММСПС-Ф	Обозначение ММСАС-Ф	Высота мачты, м	Высота мачты с молниеприемником, м	Кол-во секций мачты, шт.	Диаметр нижней секции, наружный, мм	Диаметр верхней секции, наружный, мм	Размер основания (ДхШхВ), мм	Масса мачты ММСПС-Ф, кг	Масса мачты ММСАС-Ф, кг	Масса основания, кг	Длина алюм. стержня молниепр. ММСПС-Ф, мм	Диаметр алюм. стержня молниепр. ММСАС-Ф, мм
ММСПС-Ф-6	ММСАС-Ф-6	6	6,5	2	75	60	210x235x420	8,7	8,3	9,9	500	20
ММСПС-Ф-7	ММСАС-Ф-7	7	7,5	2	75	60	210x235x420	9,8	9,4	9,9	500	20
ММСПС-Ф-8	ММСАС-Ф-8	8	8,5	3	90	60	210x235x420	14,3	13,9	10,4	500	20
ММСПС-Ф-9	ММСАС-Ф-9	9	9,5	3	90	60	210x235x420	15,4	15,0	10,4	500	20
ММСПС-Ф-10	ММСАС-Ф-10	10	10,5	3	90	60	210x235x420	17,7	17,3	10,4	500	20
ММСПС-Ф-11	ММСАС-Ф-11	11	11,5	4	115	60	210x235x420	27,4	27,0	11,9	500	20
ММСПС-Ф-12	ММСАС-Ф-12	12	12,5	4	115	60	210x235x420	29,7	29,3	11,9	500	20
ММСПС-Ф-13	ММСАС-Ф-13	13	13,5	4	115	60	210x235x700	35,8	35,4	15,4	500	20
ММСПС-Ф-14	ММСАС-Ф-14	14	14,5	4	115	60	210x235x700	42,0	41,6	15,4	500	20
ММСПС-Ф-15	ММСАС-Ф-15	15	15,5	3	140	90	400x420x900	65,2	64,8	52,7	500	20
ММСПС-Ф-16	ММСАС-Ф-16	16	16,5	3	140	90	400x420x900	72,6	72,3	52,7	500	20
ММСПС-Ф-17	ММСАС-Ф-17	17	17,5	3	140	90	400x420x900	77,5	77,1	52,7	500	20
ММСПС-Ф-18	ММСАС-Ф-18	18	18,5	3	140	90	400x420x900	80,9	80,5	52,7	500	20

* - Производитель имеет право вносить изменения в конструкцию, не ухудшающие качество изделия, без предварительного Уведомления.

** - Потребитель не имеет право вносить изменения в конструкцию, не ухудшающие качество изделия, без предварительного Уведомления Потребителю.

*** - Молниеотвод с флагом стандартной комплектации поставляются окрашенными полимерно-порошковой краской RAL 9006 (серый металл) или RAL 9016 (белый) по каталогу RAL.

Габаритные характеристики флага

Параметр, ед. изм.	Высота мачты, м												
	6	7	8	9	10	11	12	13	14	15	16	17	18
Максимальная площадь флага ММСПС-Ф (при плотности ткани не более 130 г / м ²), м ²	6	6	6	6	6	6	6	6	6	13,5	13,5	13,5	13,5
Максимальный размер флага ММСПС-Ф, Высота x Длину, м	2x3	2x3	2x3	2x3	2x3	2x3	2x3	2x3	2x3	3x4,5	3x4,5	3x4,5	3x4,5
Максимальная площадь флага ММСАС-Ф (при плотности ткани не более 130 г / м ²), м ²	3,84	3,84	3,84	3,84	3,84	4,86	4,86	4,86	4,86	10,14	10,14	10,14	10,14
Максимальный размер флага ММСАС-Ф, Высота x Длину, м	1,6x2,4	1,6x2,4	1,6x2,4	1,6x2,4	1,6x2,4	1,6x2,4	1,6x2,4	1,6x2,4	1,6x2,4	1,6x2,4	1,6x2,4	1,6x2,4	1,6x2,4
Допустимая скорость ветра с флагом, м/с	20	20	20	20	20	20	20	20	20	20	20	20	20

Комплектация флагштока стандартного типа (мачта флагштока)

Наименование	Высота флагштока стандартного типа, м												
	6	7	8	9	10	11	12	13	14	15	16	17	18
Количество секций мачты, шт.	2	2	3	3	3	4	4	4	4	3	3	3	3
Вершина с вращающимся цоколем, шт.	1	1	1	1	1	1	1	1	1	1	1	1	1
Молниеприемник, шт.	1	1	1	1	1	1	1	1	1	1	1	1	1
Кнехт, шт.	1	1	1	1	1	1	1	1	1	1	1	1	1
Саморез для кнехта 4,2x38, шт.	2	2	2	2	2	2	2	2	2	2	2	2	2
Шнур, м	10	12	14	16	18	20	22	26	26	28	30	32	34

Комплектация флагштока стандартного типа (основание флагштока)

Наименование	Высота флагштока стандартного типа, м												
	6	7	8	9	10	11	12	13	14	15	16	17	18
Треугольное опрокидывающее устройство, шт.	1	1	1	1	1	1	1	1	1	-	-	-	-
Квадратное опрокидывающее устройство, шт.	-	-	-	-	-	-	-	-	-	1	1	1	1
Ось опрокидывающего устройства с гайкой, шт.	1	1	1	1	1	1	1	1	1	1	1	1	1
Анкерные болты, шт.	3	3	3	3	3	3	3	3	3	4	4	4	4
Гайки М20, шт.	6	6	6	6	6	6	6	6	6	16	16	16	16
Шайбы D20, шт.	6	6	6	6	6	6	6	6	6	16	16	16	16
Шайба гровер D20, шт.	3	3	3	3	3	3	3	3	3	4	4	4	4

Комплектация флагштока баннерного типа (мачта флагштока)

Наименование	Высота флагштока баннерного типа, м												
	2	2	3	3	3	4	4	4	4	3	3	3	3
Количество секций мачты, шт.	1	1	1	1	1	1	1	1	1	1	1	1	1
Вершина с вращающимся цоколем и баннерным плечом 1,5 м, шт.	1	1	1	1	1	1	1	1	1	1	1	1	1
Молниеприемник, шт.	5	5	5	5	5	5	5	5	5	5	5	5	5
Петли для крепления флага, шт.	1	1	1	1	1	1	1	1	1	1	1	1	1
Утяжеление, шт.	1	1	1	1	1	1	1	1	1	1	1	1	1

Комплектация флагштока баннерного типа (основание флагштока)

Наименование	Высота флагштока баннерного типа, м												
	6	7	8	9	10	11	12	13	14	15	16	17	18
Треугольное опрокидывающее устройство, шт.	1	1	1	1	1	1	1	1	1	-	-	-	-
Квадратное опрокидывающее устройство, шт.	-	-	-	-	-	-	-	-	-	1	1	1	1
Ось опрокидывающего устройства с гайкой, шт.	1	1	1	1	1	1	1	1	1	1	1	1	1
Анкерные болты, шт.	3	3	3	3	3	3	3	3	3	4	4	4	4
Гайки М20, шт.	6	6	6	6	6	6	6	6	6	16	16	16	16
Шайбы D20, шт.	6	6	6	6	6	6	6	6	6	16	16	16	16
Шайба гровер D20, шт.	3	3	3	3	3	3	3	3	3	4	4	4	4

Требования безопасности

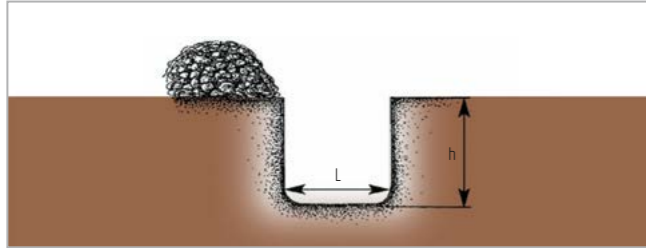
При производстве погрузо-разгрузочных работ и работ по монтажу изделий следует руководствоваться требованиями техники безопасности, проекта производства работ, разработанного специализированной организацией, производственных инструкций и инструкций по монтажу и эксплуатации. Установку мачты следует производить в сухую, безветренную погоду. Запрещается работать в дождь и снегопад, при наступлении температуры, при грозе и ее приближении, при скорости ветра более 10 м/с.

Высота флагштока, м	Высота флагштока баннерного типа, м			Рекомендуемая минимальная масса бетонной тумбы для Стандарта, кг	Рекомендуемая минимальная масса бетонной тумбы для Баннера, кг	Рекомендуемая высота винтовой сваи, мм	Рамное основание с утяжелением тротуарной плиткой, кг**
	Длина	Ширина	Глубина				
6	500	500	1000	350	350	2000	200 (8 шт.)
7	500	500	1000	350	350	2000	200 (8 шт.)
8	500	500	1000	350	450	2000	300 (12 шт.)
9	650	650	1250	450	450	2000	300 (12 шт.)
10	650	650	1250	450	600	2000	300 (12 шт.)
11	650	650	1250	600	800	-	-
12	650	650	1250	600	800	-	-
13	750	750	1500	800	800	-	-
14	750	750	1500	800	800	-	-
15	1000	1000	1700	800	-	-	-
16	1000	1000	1800	800	-	-	-
17	1000	1000	1900	-	-	-	-
18	1000	1000	2000	-	-	-	-

При необходимости предварительная оценка инженерно-геологических условий площадки строительства и выбор типа фундаментов выполняется на основе предварительных изысканий. ** - С учетом тротуарной плитки с габаритными размерами 500x500x50 мм и массой 25 кг. Плитки укладываются кратно по 4 шт. в каждом слое, следующие 4 шт. укладываются сверху предыдущего слоя.

Монтаж бетонизируемого основания флагштока

Шаг 1. После определения места установки выкопайте яму в соответствии с выбранным размером фундамента.



Шаг 2. Соберите нижнюю часть основания флагштока, установив анкерные болты, как показано на рисунке.



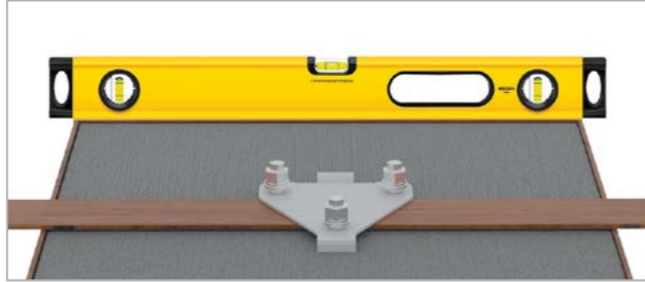
Шаг 3. Установите опалубку для верхней части фундамента на высоту не менее 100 мм. Нижнюю часть основания [с анкерными болтами] закрепите на доске, опирающейся на опалубку. Анкерные болты должны выступать на 60 мм от будущего фундамента. Ось флагштока должна совпадать с осью фундамента.



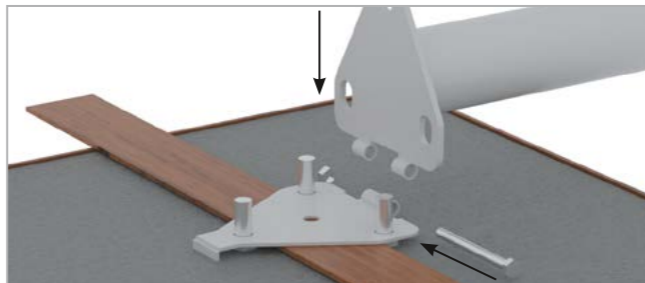
Шаг 4. Залейте фундамент бетоном В-20 вместе с анкерными болтами.



Шаг 5. После заливки фундамента проверьте уровнем горизонтальное положение опалубки и нижней части основания флагштока.



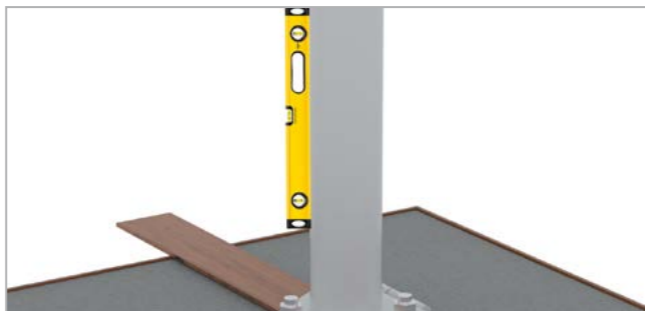
Шаг 6. Через 7 дней после заливки фундамента установите верхнюю часть опрокидывающего устройства, закрепив ее осью.



Шаг 7. На 14-й день после заливки фундамента снимите опалубку. Откиньте верхнюю часть опрокидывающего устройства и установите флагшток на гильзу основания. Поднимите флагшток и закрепите основание гайками.



Шаг 8. При помощи гаек и уровня отрегулируйте флагшток по вертикали.



Ассортимент флагштоков*

Наименование	Артикул
Мачта молниеприемная секционная пассивная стальная с флагом ММСПС-Ф-6 L = 6 м EKF	mmsps-f-6
Мачта молниеприемная секционная пассивная стальная с флагом ММСПС-Ф-7 L = 7 м EKF	mmsps-f-7
Мачта молниеприемная секционная пассивная стальная с флагом ММСПС-Ф-8 L = 8 м EKF	mmsps-f-8
Мачта молниеприемная секционная пассивная стальная с флагом ММСПС-Ф-9 L = 9 м EKF	mmsps-f-9
Мачта молниеприемная секционная пассивная стальная с флагом ММСПС-Ф-10 L = 10 м EKF	mmsps-f-10
Мачта молниеприемная секционная пассивная стальная с флагом ММСПС-Ф-11 L = 11 м EKF	mmsps-f-11
Мачта молниеприемная секционная пассивная стальная с флагом ММСПС-Ф-12 L = 12 м EKF	mmsps-f-12
Мачта молниеприемная секционная пассивная стальная с флагом ММСПС-Ф-13 L = 13 м EKF	mmsps-f-13
Мачта молниеприемная секционная пассивная стальная с флагом ММСПС-Ф-14 L = 14 м EKF	mmsps-f-14
Мачта молниеприемная секционная пассивная стальная с флагом ММСПС-Ф-15 L = 15 м EKF	mmsps-f-15
Мачта молниеприемная секционная пассивная стальная с флагом ММСПС-Ф-16 L = 16 м EKF	mmsps-f-16
Мачта молниеприемная секционная пассивная стальная с флагом ММСПС-Ф-17 L = 17 м EKF	mmsps-f-17
Мачта молниеприемная секционная пассивная стальная с флагом ММСПС-Ф-18 L = 18 м EKF	mmsps-f-18
Мачта молниеприемная секционная активная стальная с флагом ММСАС-Ф-6 L = 6 м EKF	mmsas-f-6
Мачта молниеприемная секционная активная стальная с флагом ММСАС-Ф-7 L = 7 м EKF	mmsas-f-7
Мачта молниеприемная секционная активная стальная с флагом ММСАС-Ф-8 L = 8 м EKF	mmsas-f-8
Мачта молниеприемная секционная активная стальная с флагом ММСАС-Ф-9 L = 9 м EKF	mmsas-f-9
Мачта молниеприемная секционная активная стальная с флагом ММСАС-Ф-10 L = 10 м EKF	mmsas-f-10
Мачта молниеприемная секционная активная стальная с флагом ММСАС-Ф-11 L = 11 м EKF	mmsas-f-11
Мачта молниеприемная секционная активная стальная с флагом ММСАС-Ф-12 L = 12 м EKF	mmsas-f-12
Мачта молниеприемная секционная активная стальная с флагом ММСАС-Ф-13 L = 13 м EKF	mmsas-f-13
Мачта молниеприемная секционная активная стальная с флагом ММСАС-Ф-14 L = 14 м EKF	mmsas-f-14
Мачта молниеприемная секционная активная стальная с флагом ММСАС-Ф-15 L = 15 м EKF	mmsas-f-15
Мачта молниеприемная секционная активная стальная с флагом ММСАС-Ф-16 L = 16 м EKF	mmsas-f-16
Мачта молниеприемная секционная активная стальная с флагом ММСАС-Ф-17 L = 17 м EKF	mmsas-f-17
Мачта молниеприемная секционная активная стальная с флагом ММСАС-Ф-18 L = 18 м EKF	mmsas-f-18

* - Возможно изготовление под заказ флагштоков большей высоты - от 19 до 100 м.

Изолированная молниезащита

Изолированная система молниезащиты используется, чтобы предотвратить растекание тока молнии по связанным с грунтом металлическим конструкциям защищаемого объекта или обезопасить людей (сельскохозяйственных животных) от поражения током при соприкосновении с токоотводами.



Области применения:

- Открытые террасы, смотровые площадки.
- Взрывоопасные объекты.
- Производства и склады пиротехнической продукции, взрывчатых веществ.
- Объекты телекоммуникаций.
- Объекты I и II категории МЗ.

Изолированная система молниезащиты включает в себя стержневые или тросовые молниеприемники, токоотводы и держатели. Элементы покрыты изолирующей оболочкой, чтобы обеспечить высокое сопротивление и исключить риск частичных разрядов.

Молниеприемник изолированной системы молниезащиты устанавливается на определенном безопасном расстоянии от защищаемого объекта. Его величина зависит от нескольких факторов, в том числе от уровня молниезащиты, изоляционных свойств материала, количества токоотводов.

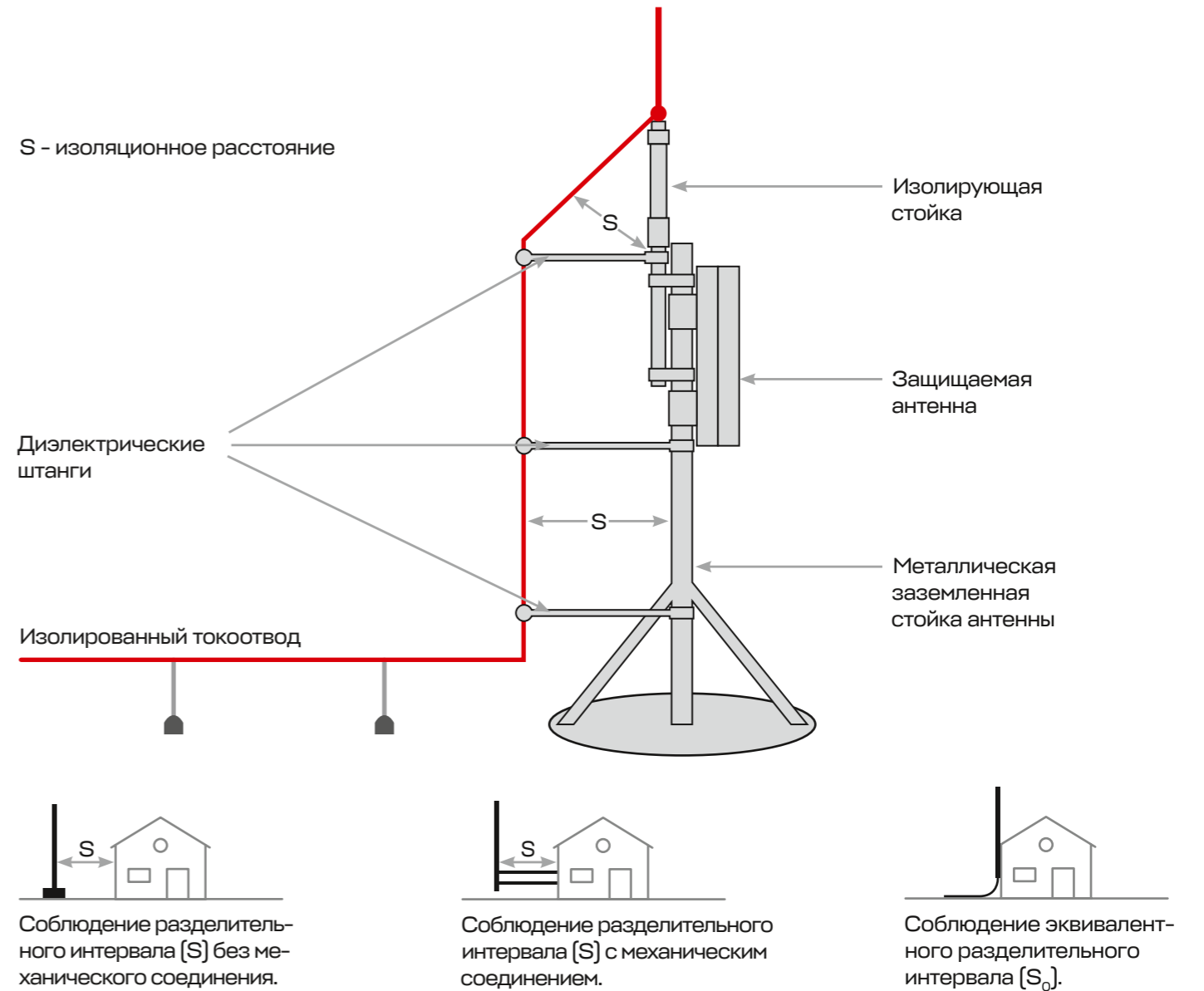
Держатели выполнены из диэлектрического материала – стеклопластика. Он обеспечивает высокое электрическое сопротивление молниеотводного проводника относительно защищаемого сооружения и сводит к нулю вероятность появления искровых разрядов. Термодиффузионное цинковое покрытие защищает от коррозии.

На одном конце держателя расположена вставка в виде зажима под молниеприемник, на другом – вставка с элементом крепления. Их можно стыковать друг с другом, тем самым увеличивая безопасное расстояние до защищаемого сооружения.

Крепление дистанционных изолированных держателей к конструкциям обеспечивается анкерами, что повышает устойчивость к ветровым нагрузкам изолированного стержневого молниеприемника и токоотвода.

Преимущество ассортимента EKF – широкий выбор креплений дистанционных изолированных держателей. С их помощью можно смонтировать изолированную систему на вертикальных фасадах зданий и горизонтальной поверхности. Это особенно важно при устройстве молниезащиты на нетиповых объектах и площадях, оснащенных технологическим оборудованием.

Варианты изолированной молниезащиты

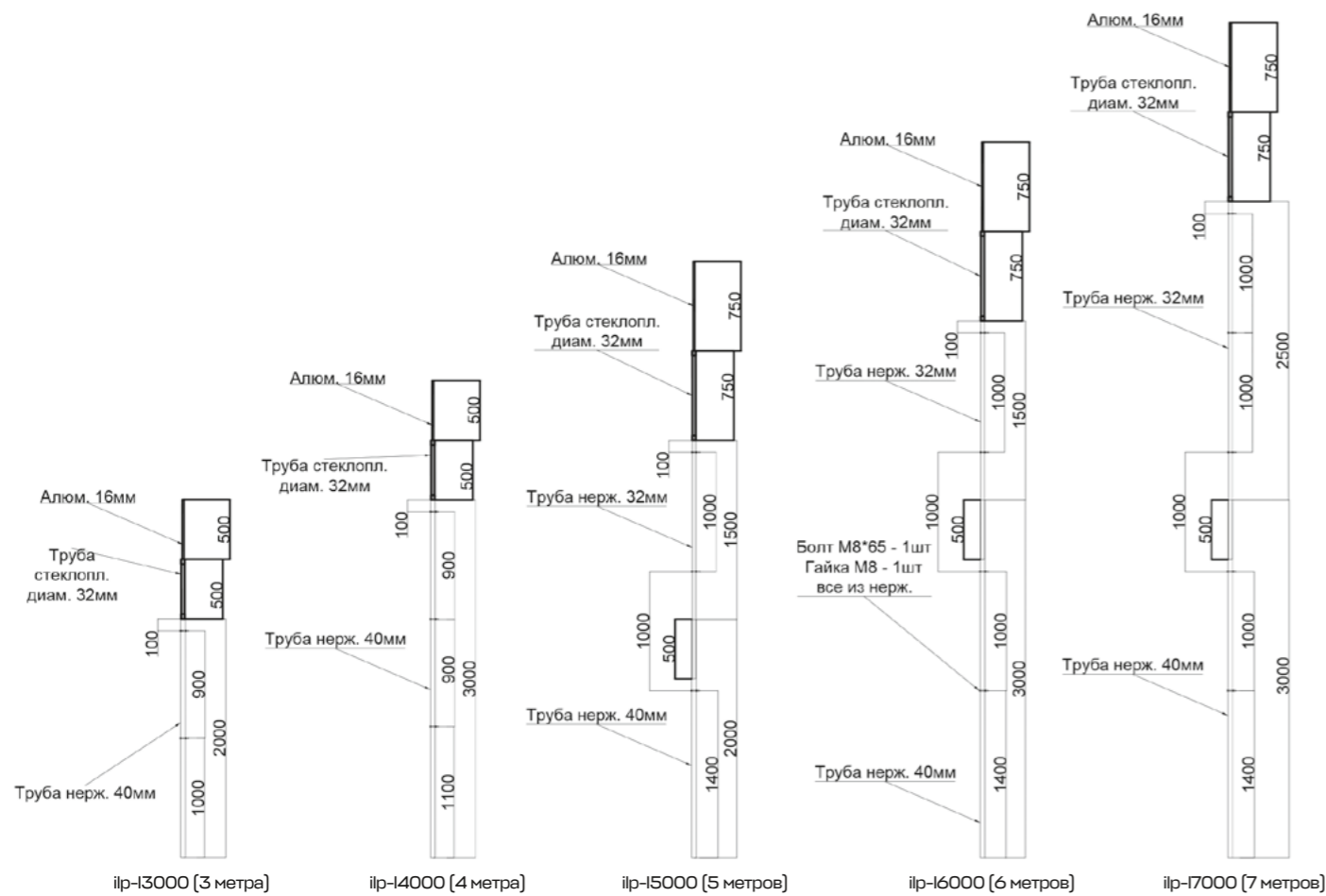


Изолированные мачты молниеприемника*

Изображение	Наименование	Артикул
	Изолированная мачта молниеприемника L = 3 м EKF	ilp-13000
	Изолированная мачта молниеприемника L = 4 м EKF	ilp-14000
	Изолированная мачта молниеприемника L = 5 м EKF	ilp-15000
	Изолированная мачта молниеприемника L = 6 м EKF	ilp-16000
	Изолированная мачта молниеприемника L = 7 м EKF	ilp-17000

Изолированный токоотвод, тренога, бетонные основание, изолированные штанги, прутки – в комплект поставки не входят, приобретаются отдельно.
* Возможно изготовление под заказ нестандартных изолированных мачт

Изолированная молниезащита



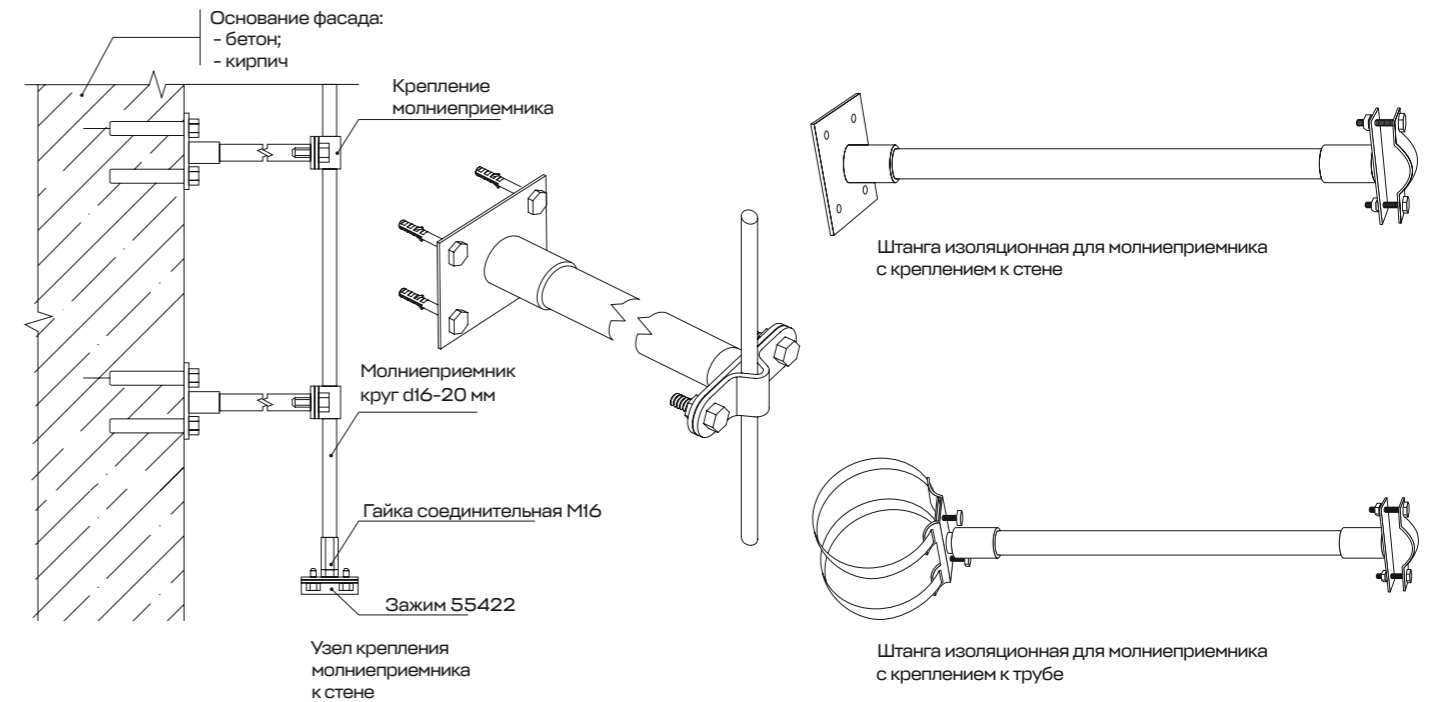
Комплектация мачт	Комплектующие (количество)				
	Высота мачты, м				
	3	4	5	6	7
Алюм. 16мм	0,5	0,5	0,75	0,75	0,75
Труба стеклопл. 32 мм	0,5	0,5	0,75	0,75	0,75
Труба нерж. 32 мм	-	-	2	2	3
Труба нерж. 40 мм	2	3	2	3	3
Комплект болт М8*65 и гайка М8	2	3	3	4	5

Штанги изолированные

Предназначены для крепления токоотводов и молниеприемников к строительным конструкциям. Устойчивы к воздействию ультрафиолета.

Изображение	Наименование	Артикул
	Штанга изоляционная L = 500 мм D = 21 мм М8 ЕКФ	ilp-05300
	Штанга изоляционная L = 750 мм D = 21 мм М8 ЕКФ	ilp-05400
	Штанга изоляционная L = 250 мм D = 32 мм М16 ЕКФ	ilp-05250
	Штанга изоляционная L = 500 мм D = 32 мм М16 ЕКФ	ilp-05500
	Штанга изоляционная L = 750 мм D = 32 мм М16 ЕКФ	ilp-05750
	Штанга изоляционная L = 750 мм D = 32 мм М8 ЕКФ	ilp-05750-м8

Варианты монтажа изоляционных штанг



Держатели для изолированных штанг

Область применения – монтаж молниеприемников к строительным конструкциям через изоляционную штангу. Защитное покрытие – термодиффузионное цинкование.

Изображение	Наименование	Артикул
	Держатель проводников D = 8-16 мм М8 ЕКФ	ilp-05002
	Держатель молниеприемной мачты D = 20-40 мм М16 ЕКФ	ilp-05006

Крепления для изолированных штанг

Область применения – монтаж изолированных штанг к строительным конструкциям и трубопроводам, газопроводам. Защитное покрытие – термодиффузионное цинкование.

Изображение	Наименование	A	B	D	Артикул
	Крепления на трубы D = 150 мм М8 ЕКФ	110	130	150	ilp-05151-8
	Крепления на трубы D = 300 мм М8 ЕКФ	341		300	ilp-05301-8
	Крепления на трубы D = 500 мм М8 ЕКФ	292		500	ilp-05501-8
	Крепления на трубы D = 150 мм М16 ЕКФ	180		150	ilp-05151-16
	Крепления на трубы D = 300 мм М16 ЕКФ	186		300	ilp-05301-16
	Крепления на трубы D = 500 мм М16 ЕКФ	538		500	ilp-05501-16

Пластины монтажные

Изображение	Наименование	A	B	Масса	Артикул
	Пластина монтажная малая 170x40 мм М8	170	40	0,4	ilp-05003

Изображение	Наименование	Масса	Артикул
	Пластина монтажная 120x120 мм М16	0,54	ilp-05007

Изолированный токоотвод

Изолированный токоотвод EKF предназначен для отведения тока молнии от молниеприемника в заземляющее устройство, позволяет обеспечить диэлектрический разрыв между системой молниезащиты и защищаемыми конструкциями или оборудованием.

Изображение	Наименование	Артикул
	Изолированный токоотвод (букта 100м) EKF	ilp-c9035-100
	Изолированный токоотвод (букта 10м) EKF	ilp-c9035-10
	Изолированный токоотвод (букта 25м) EKF	ilp-c9035-25

Параметры	Значения		
Артикул	ilp-c9035-10	ilp-c9035-25	ilp-c9035-100
Длина, м	10	25	100
Материал жил	Медная компактированная ТПДЖ, покрытых электропроводящей композицией		
Материал изоляционного слоя	Сшитая полимерная композиция		
Материал наружной оболочки	Сшитый трекингостойкий полимер		
Сечение токопроводящей жилы, мм ²	35		
Диаметр по жиле, мм	7,7±0,2		
Номинальный наружный диаметр оболочки, мм	18,5±0,5		
Расчетная масса, кг/м	0,5413		
Рекомендуемая температура монтажа, °C	-5...+40		
Максимальная рабочая температура, °C	+70		

Наконечник для изолированного токоотвода

Наконечник изолированного токоотвода EKF предназначен для подключения изолированного токоотвода к пруту или полосе, к контуру заземления или молниеприёмной мачте через зажим. Изготовлен из нержавеющей стали.

Изображение	Наименование	Артикул
	Наконечник для изолированного токоотвода EKF	ilp-k0001

Изолированные мачты
ilp-l3000, ilp-l4000, ilp-l5000
ilp-l6000, ilp-l700

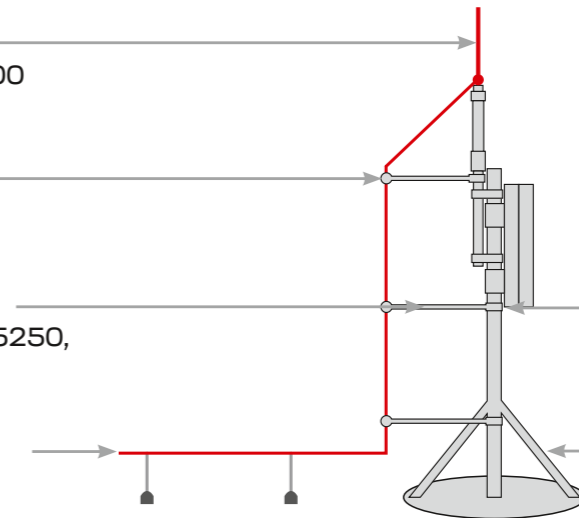
Держатели
ilp-05002, ilp-05006

Диэлектрические штанги
ilp-05300, ilp-05400, ilp-05250,
ilp-05500, ilp-05750

Держатели
ilp-05151-8, ilp-05301-8,
ilp-05501-8, ilp-05151-16,
ilp-05301-16, ilp-05501-16,
ilp-05003, ilp-05007

Изолированный токоотвод
ilp-c9035

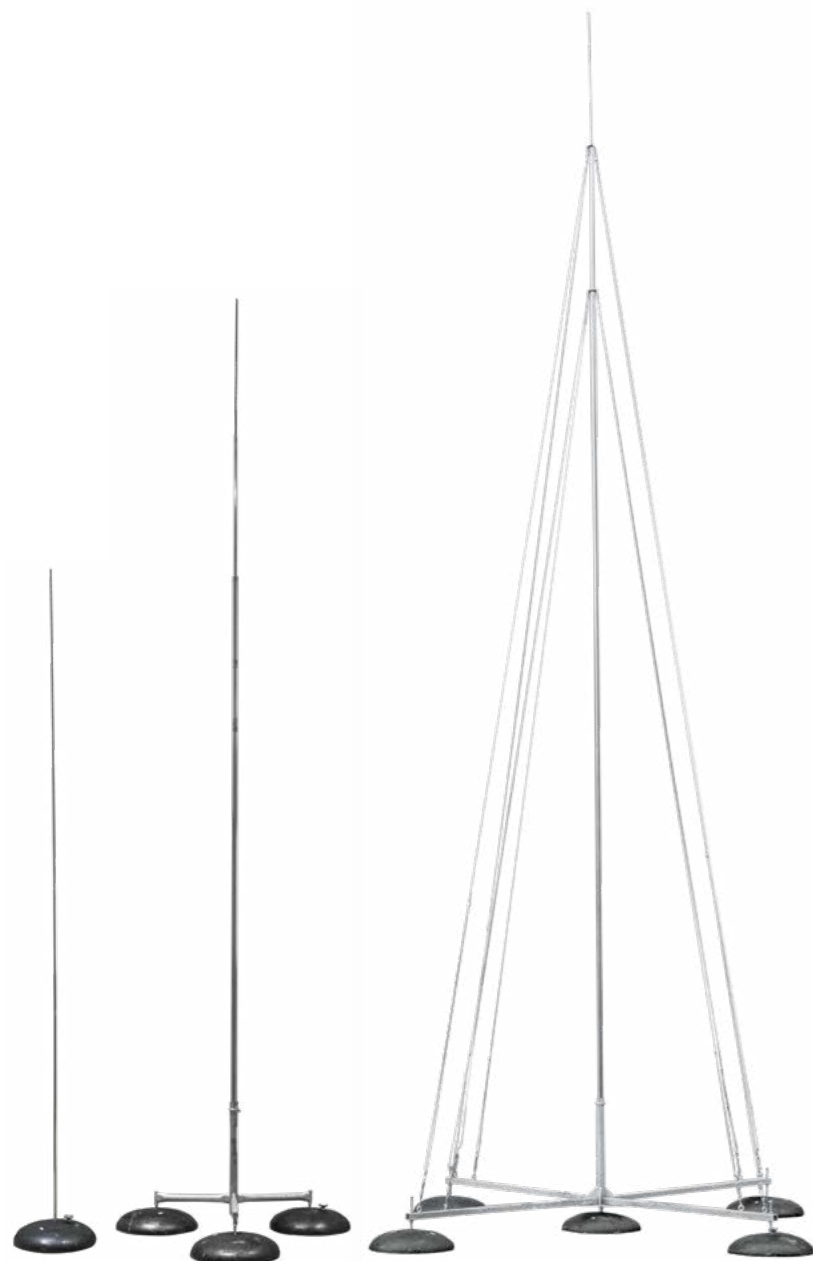
Заземление
gc-21301-profi,
gc-e5503



Молниеприемники облегченные до 10 метров

Молниеприемник – устройство, которое принимает на себя прямой удар молнии и отводит ее ток в землю. В зависимости от типа и конструкции защищаемого объекта молниеприемники могут быть выполнены в виде стержней, натянутых тросов и сетчатых проводников. Молниеприемники предназначены для запуска стримера, направленного навстречу лидеру грозового атмосферного разряда молнии. При приеме атмосферного статического разряда передает потенциал через токоотвод на заземлитель. Устанавливается с бетонными основаниями или держателями либо с бетонными основаниями и опорой дополнительным креплением на стальные растяжки. Объект считается защищенным, если он целиком размещен в зоне защиты молниеприемного устройства, которой присвоен требуемый уровень надежности. Выбор типа молниеприемника производится на основании проекта и расчетов. При проектировании молниезащиты используются следующие нормативные документы, действующие на территории РФ:

- Инструкция по устройству молниезащиты зданий и сооружений РД 34.21.122-87.
- Инструкция по устройству молниезащиты зданий, сооружений и промышленных коммуникаций СО 153-34.21.122-2003.
- Разъяснение о совместном применении РД и СО.
- Технический циркуляр №25/2009 «Об использовании специализированного программного обеспечения для расчета эффективности защитного действия молниевыводов».
- Технический циркуляр №11/2006 «О заземляющих электродах и заземляющих проводниках».
- ГОСТ 10434-82 Соединения контактные.
- ПУЭ 7. Правила устройства электроустановок.
- ГОСТ Р 50571.5.54-2011. Выбор и монтаж электрооборудования. Заземляющие устройства, защитные проводники и проводники уравнивания потенциалов.
- Технический циркуляр №24/2009 «Об обеспечении электробезопасности в медицинских помещениях».
- ГОСТ Р 50571.28-2006. Требования к специальным электроустановкам. Электроустановки медицинских помещений.
- ГОСТ IEC 61643-11-2013. Устройства защиты от перенапряжений низковольтные.
- Технический циркуляр № 30/2012 «О выполнении молниезащиты и заземления ВЛ и ВЛИ до 1 кВ».



В случае разногласий в документах принимается то значение, эксплуатация при котором проходит в наиболее «жестких» условиях.

Молниеприемные стержни и мачты. Молниеприемные стержни 1-4 м

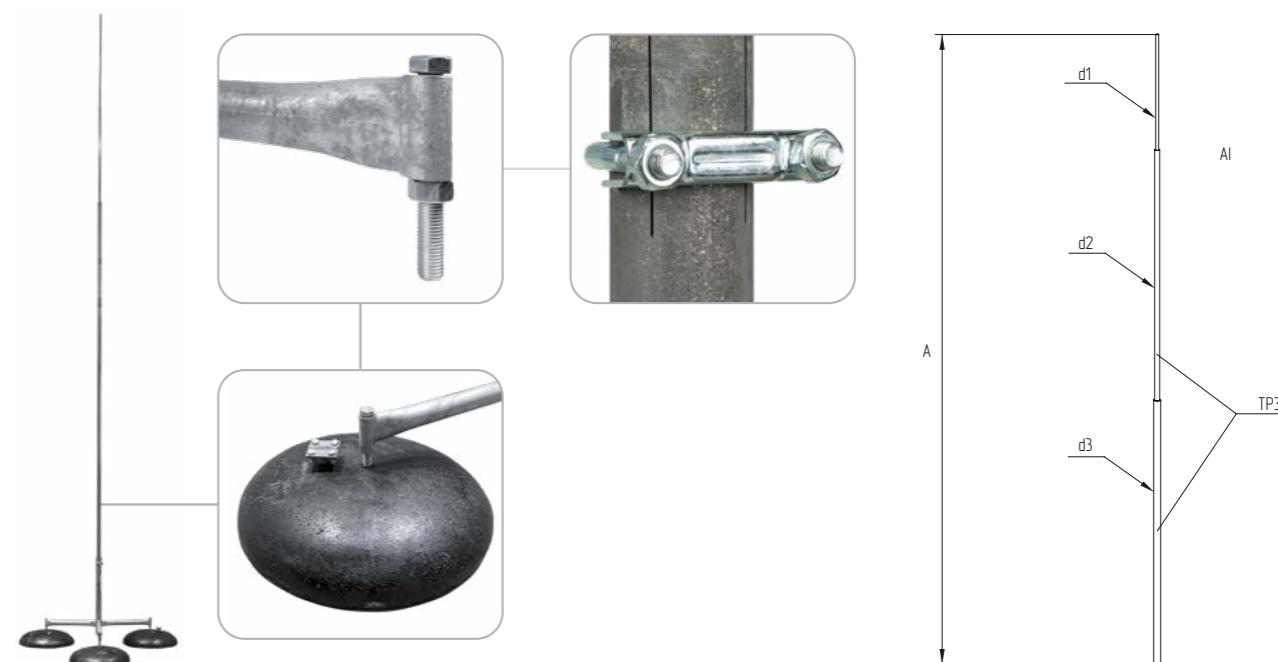
Устанавливается с бетонными основаниями, на подставке или на держателях.



Размеры, мм		Масса, кг	Материал стержня	Стабилизатор	Артикул
A	d				
1000	16	0,570	Алюминий Д16Т	Нет	Ip-11000
1500	16	0,850			Ip-11500
2000	16	1,140			Ip-12000
2500	16	1,200			Ip-12500
3000	16	1,500		В комплекте диаметром 20мм, материал - нержавеющая сталь TP304	Ip-13000
3500	16	2,360			Ip-13500
4000	16	3,080			Ip-14000

Молниеприемные стержни и мачты. Молниеприемные стержни 5-7 м

Устанавливается с бетонными основаниями и опорой.



Размеры, мм		Масса, кг	Материал стержня	Стабилизатор	Артикул
A	d1/d2/d3				
5000	16/25/40	8,400	Алюминий Д16Т	Материал - нержавеющая сталь TP304	Ip-I5000
6000	16/25/40	9,000			Ip-I6000
7000	16/25/40	11,500			Ip-I7000

Тренога, бетонные основания, изолированные штанги, токоотводы заказываются отдельно!

Молниеприемные стержни и мачты. Молниеприемные стержни 8-10 м*

Устанавливается с бетонными основаниями и опорой, дополнительным креплением на стальные растяжки. Стальные растяжки идут в комплекте.



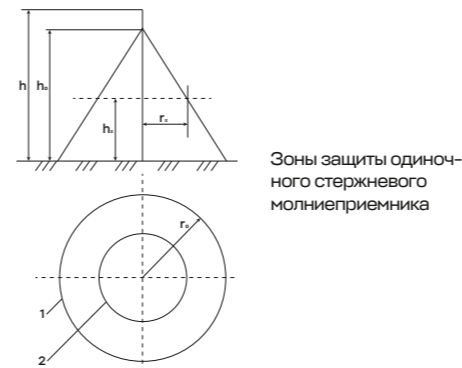
Размеры, мм				Масса, кг	Материал стержня	Стабилизатор	Артикул
A	B	C	d1/d2/d3				
8000	1000	1000	16/25/40	13,200	Алюминий Д16Т	Материал - нержавеющая сталь TP304	Ip-I8000
9000	2000	1000	16/25/40	14,800			Ip-I9000
10000	2000	2000	16/25/40	15,500			Ip-I10000

* - Четырехнога и бетонные основания заказываются отдельно.

Весогабаритные характеристики транспортной упаковки

Артикул	Наименование	Количество в транспортной упаковке, шт	Габаритные размеры транспортной упаковки, мм
Ip-I1000	Молниеприемный стержень L=1м	5	1000×100×100
Ip-I1500	Молниеприемный стержень L=1,5м	10	1500×100×100
Ip-I2000	Молниеприемный стержень L=2м	5	2000×100×100
Ip-I2500	Молниеприемный стержень L=2,5м	5	2500×100×100
Ip-I3000	Молниеприемный стержень L=3м	8	3000×100×100
Ip-I4000	Молниеприемный стержень L=4м	8	3000×100×100
Ip-I5000	Мачта молниеприемная L=5м	3	3000×200×200
Ip-I6000	Мачта молниеприемная L=6м	3	3000×200×200
Ip-I7000	Мачта молниеприемная L=7м	3	3000×200×200
Ip-I8000	Мачта молниеприемная L=8м	1	3000×100×100
Ip-I9000	Мачта молниеприемная L=9м	1	3000×100×100
Ip-I10000	Мачта молниеприемная L=10м	1	3000×100×100

Расчет зоны защиты одиночного стержневого молниеприемника в соответствии С ИНСТРУКЦИЕЙ ПО УСТРОЙСТВУ МОЛНИЕЗАЩИТЫ ЗДАНИЙ, СООРУЖЕНИЙ И ПРОМЫШЛЕННЫХ КОММУНИКАЦИЙ СО 153-34.21.122-2003



Стандартной зоной защиты одиночного стержневого молниеприемника является круговой конус, вершина которого совпадает с вертикальной осью молниеотвода. Габариты зоны определяются двумя параметрами: высотой конуса h_0 и радиусом конуса на уровне земли r_0 .

Приведенные в таблице N°1 расчетные формулы пригодны для молниеотводов высотой до 150 м. При более высоких молниеотводах следует пользоваться специальной методикой расчета.

Для зоны защиты требуемой надежности радиус горизонтального сечения r_x на высоте h_x определяется по формуле:

$$r_x = r_0 \cdot (h_0 - h_x) / h_0$$

Надежность защиты Pz	Высота молниеотвода h, м	Высота конуса h ₀ , м	Радиус конуса r ₀ , м
0,9	от 0 до 100	0,85h	1,2h
	от 100 до 150	0,85h	$[1,2 \cdot 10^{-3} \cdot (h-100)]h$
0,99	от 0 до 30	0,8h	0,8h
	от 30 до 100	0,8h	$[0,8 - 1,43 \cdot 10^{-3} \cdot (h-30)]h$
0,999	от 100 до 150	$[0,8 - 10^{-3} \cdot (h-100)]h$	0,7h
	от 0 до 30	0,7h	0,6h
	от 30 до 100	$[0,7 - 7,14 \cdot 10^{-4} \cdot (h-30)]h$	$[0,6 - 1,43 \cdot 10^{-3} \cdot (h-30)]h$
	от 100 до 150	$[0,65 - 10^{-3} \cdot (h-100)]h$	$[0,5 - 2 \cdot 10^{-3} \cdot (h-100)]h$

Пример расчета зоны защиты одиночного стержневого молниеприемника

Объект	Жилой загородный дом
Категория молниезащиты	III
Предпочтительный метод защиты	Молниеотвод на здании
Задача	Необходимо произвести расчет для трех высотных отметок: 1) $h_{x1} = 6,130$ [уровень конька]; 2) $h_{x2} = 4,845$ [уровень конька ниже]; 3) $h_{x3} = 2,695$ [уровень свеса кровли, нижний уровень]; 4) $h_{x4} = 8,629$ [высота дымохода].
Используемый руководящий документ для расчета	СО 153-34.21.122-2003
Предполагаемая высота молниеотвода, м	4
Наличие выступающих воздухопроводов	Да, 2,5 м над коньком

Сначала следует определить надежность защиты [0,9, 0,99 или 0,999]: так как загородный дом относится к III категории молниезащиты и считается невзрывоопасным объектом, примем надежность защиты 0,9.

Расчет зоны защиты одиночного стержневого молниеотвода при $hx_1 = 6,130$ (уровень конька)

Высота молниеотвода (h), м	$h = 12,129$
Высота конуса (h_0), м	$h_0 = 0,85 \times h = 0,85 \times 12,129 = 10,30965$
Радиус конуса (r_0), м	$r_0 = 1,2 \times h = 1,2 \times 12,129 = 14,5548$
Формула определения радиуса горизонтального сечения (r_x) на высоте (h_x - высота защищаемого объекта), м	$r_x = [r_0 \cdot (h_0 - h_x)] / h_0 = [14,5548 \cdot (10,30965 - 6,13)] / 10,30965 = 5,901$

На схеме видно, что уровень конька входит в зону защиты, что говорит о правильном выборе высоты молние-приемника.

Расчет зоны защиты одиночного стержневого молниеотвода при $hx_2 = 4,845$ (уровень вто-рого конька)

Высота молниеотвода (h), м	$h = 12,129$
Высота конуса (h_0), м	$h_0 = 0,85 \times h = 0,85 \times 12,129 = 10,30965$
Радиус конуса (r_0), м	$r_0 = 1,2 \times h = 1,2 \times 12,129 = 14,5548$
Формула определения радиуса горизонтального сечения (r_x) на высоте (h_x - высота защищаемого объекта), м	$r_x = [r_0 \cdot (h_0 - h_x)] / h_0 = [14,5548 \cdot (10,30965 - 4,845)] / 10,30965 = 7,715$

На схеме видно, что уровень второго конька [тот, что ниже] входит в зону защиты, что говорит о правильном выборе высоты молние-приемника.

Расчет зоны защиты одиночного стержневого молниеотвода при $hx_3 = 2,695$ (уровень све-са кровли)

Высота молниеотвода (h), м	$h = 12,129$
Высота конуса (h_0), м	$h_0 = 0,85 \times h = 0,85 \times 12,129 = 10,30965$
Радиус конуса (r_0), м	$r_0 = 1,2 \times h = 1,2 \times 12,129 = 14,5548$
Формула определения радиуса горизонтального сечения (r_x) на высоте (h_x - высота защищаемого объекта), м	$r_x = [r_0 \cdot (h_0 - h_x)] / h_0 = [14,5548 \cdot (10,30965 - 2,695)] / 10,30965 = 10,750$

На схеме видно, что уровень свеса кровли входит в зону защиты, что говорит о правильном выборе высоты молние-приемника.

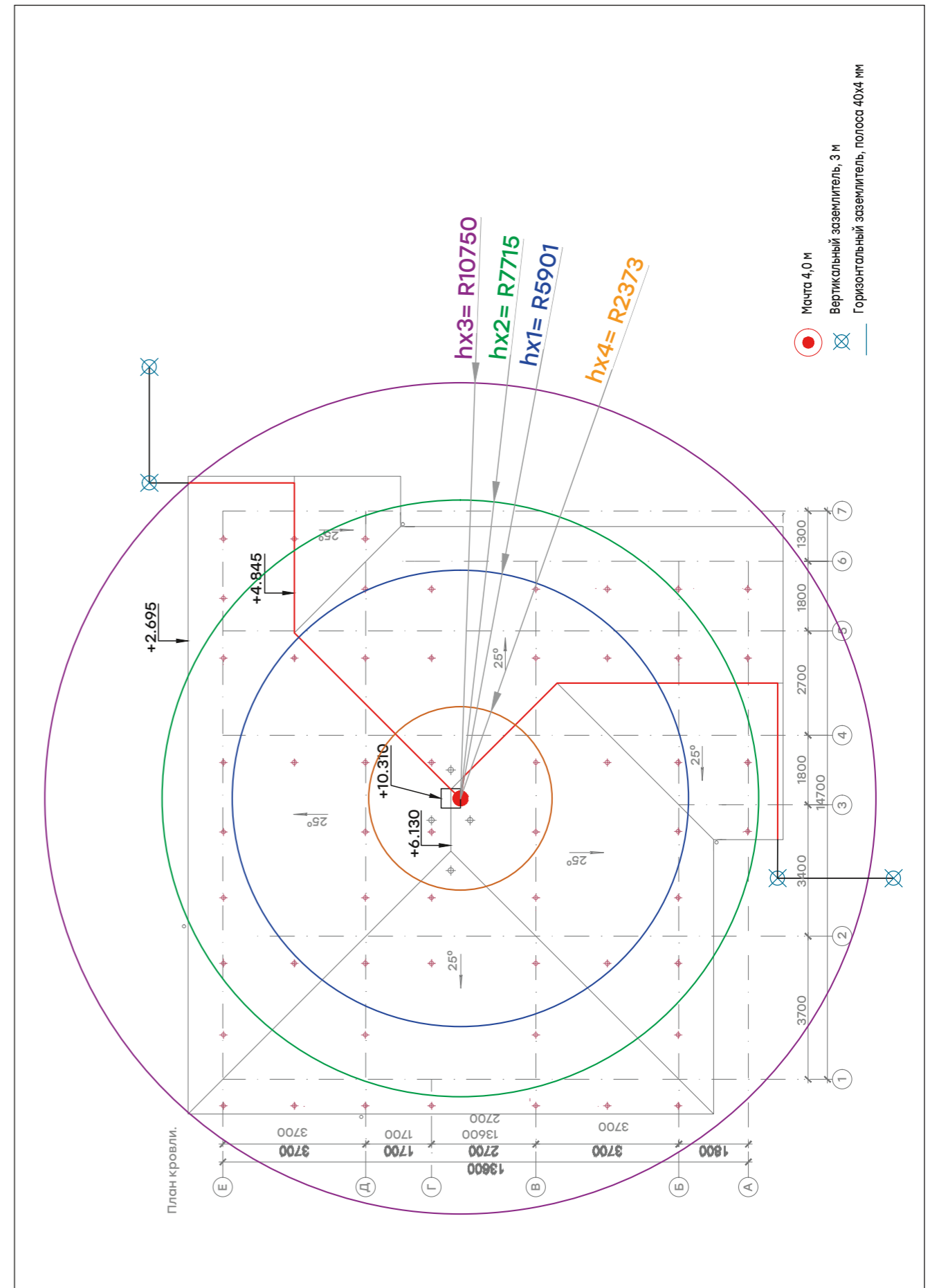
Расчет зоны защиты одиночного стержневого молниеотвода при $hx_4 = 8,629$ (дымоход).

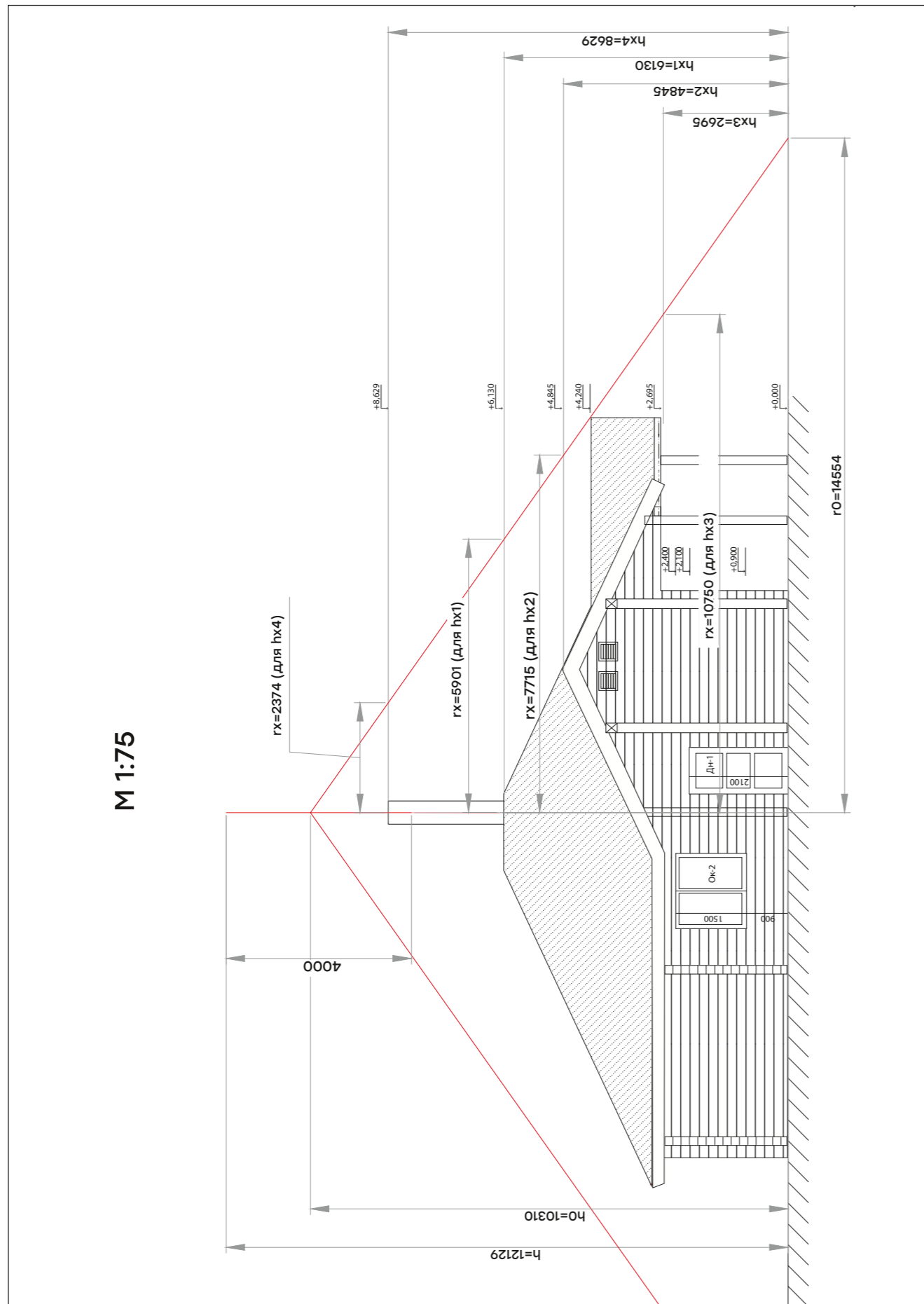
Высота молниеотвода (h), м	$h = 12,129$
Высота конуса (h_0), м	$h_0 = 0,85 \times h = 0,85 \times 12,129 = 10,30965$
Радиус конуса (r_0), м	$r_0 = 1,2 \times h = 1,2 \times 12,129 = 14,5548$
Формула определения радиуса горизонтального сечения (r_x) на высоте (h_x - высота защищаемого объекта), м	$r_x = [r_0 \cdot (h_0 - h_x)] / h_0 = [14,5548 \cdot (10,30965 - 8,629)] / 10,30965 = 2,374$

На схеме видно, что уровень дымохода входит в зону защиты, что говорит о правильном выборе высоты мол-ние-приемника.

Таким образом, все проверочные расчеты проведены. Предполагаемая высота молниеотвода 4,0 м подтвер-ждается расчетным способом. Выбираем **Ip-I4000**, молниеприемный стержень **L = 4 м, D = 20 мм, AL/NI EKF**.

Также существует **упрощенный вариант расчета высоты молниеприёмника**: чтобы найти оптимальную высоту отдельно стоящего молниеприемника, используя радиусу защиты и высоте объекта по СО, можно воспользо-ваться следующей формулой: $h = (0,8 \cdot r_x - 1,2 \cdot h_x) / 1,02$





Молниеприемная сетка

Если строение имеет плоскую крышку и нет желания устанавливать традиционные молниеприёмники, то есть вариант применить специальную молниеприёмную сетку. Она выполняет роль ту же, что и вертикальный молниеприёмник, но при этом не нарушает эстетический облик объекта.

Площадь крыши, ограниченная периметром защищаемого здания, делится на равные участки, имеющие прямоугольные формы. Сетка монтируется из металлических проводников круглого сечения диаметром 8-10 мм, или полосовой стали с поперечным сечением 4×25 мм.

Прямолинейные отрезки сетки укладываются перпендикулярно друг к другу, образуя по возможности, равные по площади участки. По периметру крыши монтируется оконтуривающий проводник.

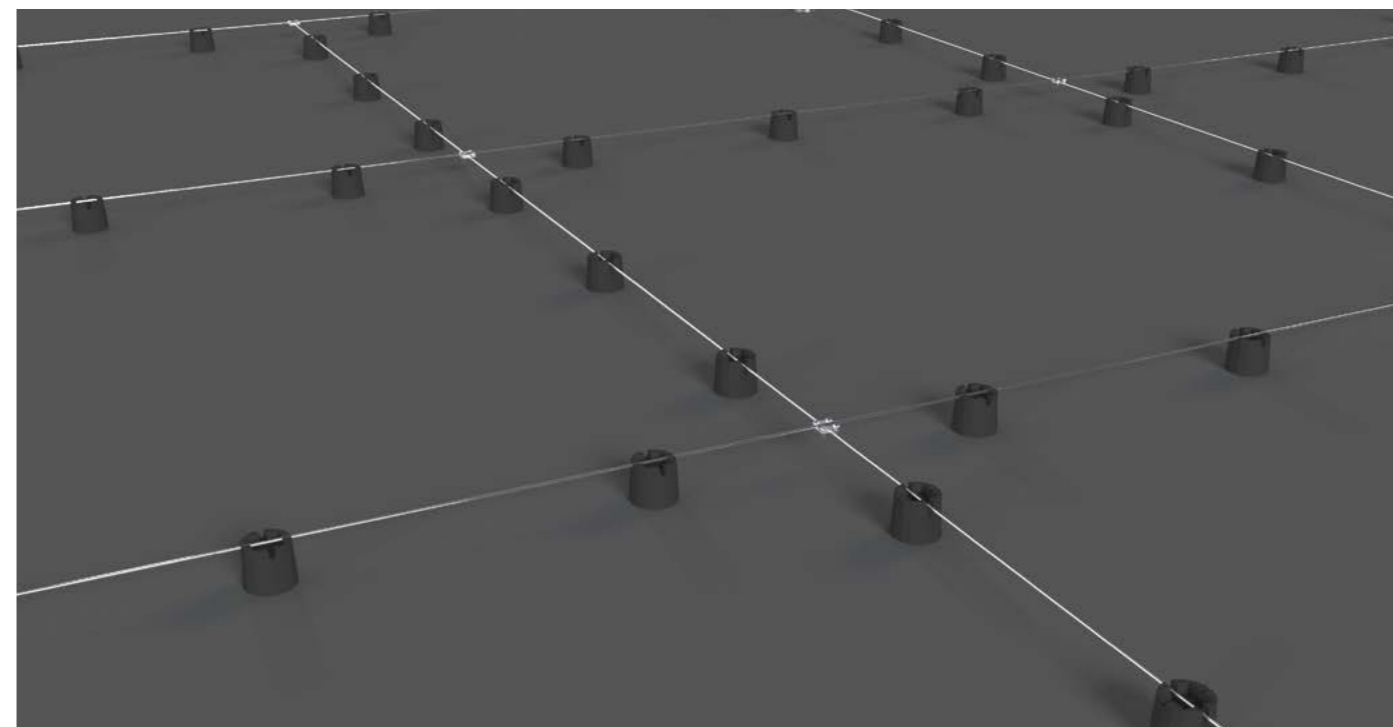
В местах пересечения элементы сетки соединяются между собой при помощи болтовых зажимов.

Шаг ячеек сетки выбирается, исходя от уровня защиты объекта. Согласно СО 153-34.21.122-2003:

Высота молниеотвода h, м	Уровень защиты	Шаг ячейки сетки, м (максимальный)
	I	5×5
	II	10×10
	III	10×10
	IV	20×20

Выступающие над крышей металлические элементы (трубы, шахты, вентиляционные устройства) должны быть присоединены к молниеприёмной сетке, а выступающие неметаллические элементы – оборудованы дополнительными молниеприёмниками, также присоединенными к молниеприёмной сетке.

Для выравнивания проводников, деформированных в результате температурных колебаний, используются компенсаторы.



Инструкция по креплению кровельных держателей

При организации молниеприемной сетки на мягкой кровле, существует необходимость в закреплении кровельного держателя проводника на ПВХ мембране.

В каталоге EKF представлено два типа держателей, соответственно продемонстрируем два способа крепления:

1 способ. Ip-d1000-casting - Держатель кровельный универсальный 8-10 мм (без бетона) PROFI EKF

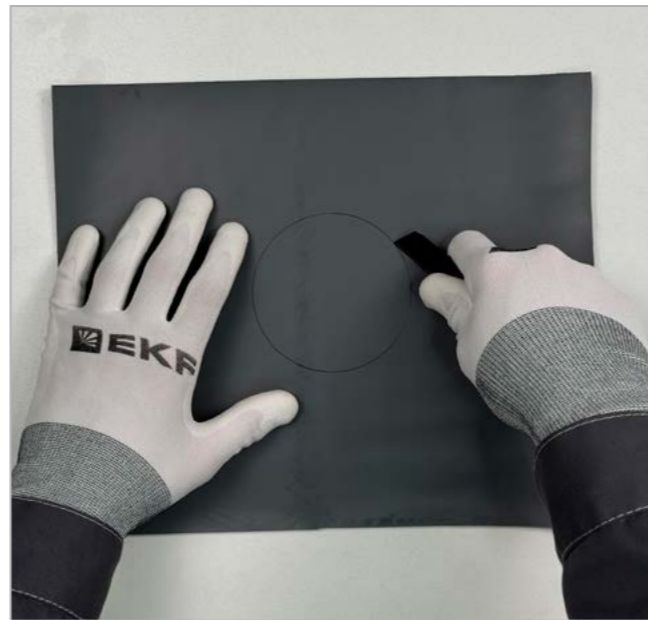
Шаг 1. Понадобится пвх-мембрана, нож, ручка и сам держатель



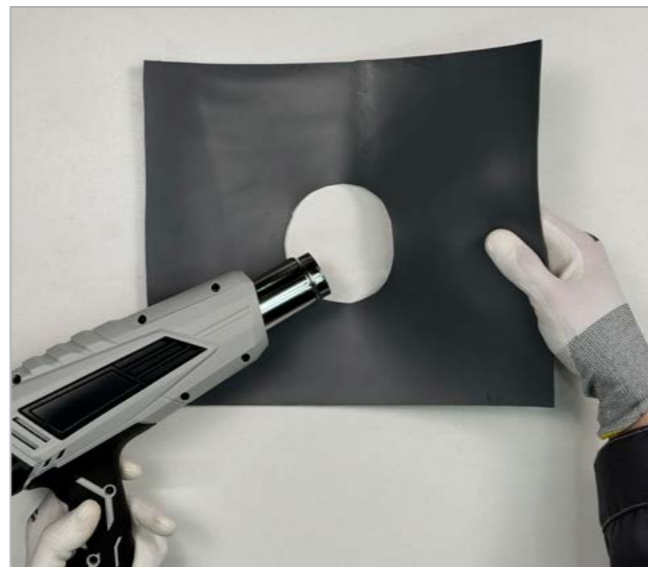
Шаг 2. Для начала в центре отрезка ПВХ-мембраны размером 25 x 25 см размечаем окружность, для этого обводим верхнюю часть держателя



Шаг 3. Далее вырезаем получившуюся окружность



Шаг 4. При помощи горячего воздуха греем мембрану по окружности выреза, чтобы она стала мягкой, и было проще её надеть на держатель.



Шаг 5. Вставляем держатель в кровельную мембрану, пока она эластичная в нагретом состоянии



2 способ. Ip-d2104 - Держатель пластиковый прут D=(8мм - 10мм) EKF

Шаг 1. Нам понадобится нож, держатель и полоска ПВХ-мембраны шириной 70-75 мм и длиной не менее 25 см



Шаг 2. Вырезаем из пвх мембраны полоску необходимого размера



Шаг 6. При помощи горячего воздуха приклеиваем получившийся фартук к нашей кровле



Держатель установлен!

Шаг 3. Вставляем полоску мембраны через специальные прорези в основании следующим образом



Шаг 4. Приклеиваем наш держатель с помощью горячего воздуха к кровле



Держатель установлен!

Естественные молниеприемники

Следующие конструктивные элементы зданий и сооружений могут рассматриваться как естественные молниеприемники:

а) **металлические кровли защищаемых объектов** при условии, что:

- электрическая непрерывность между разными частями обеспечена на долгий срок;
- толщина металла кровли составляет не менее величины t , приведенной в табл. 2, если необходимо предохранить кровлю от повреждения или прожога;
- толщина металла кровли составляет не менее 0,5 мм, если ее необязательно защищать от повреждений и нет опасности воспламенения находящихся под кровлей горючих материалов;
- кровля не имеет изоляционного покрытия. При этом небольшой слой антикоррозионной краски или слой 0,5 мм асфальтового покрытия, или слой 1 мм пластикового покрытия не считается изоляцией;
- неметаллические покрытия на или под металлической кровлей не выходят за пределы защищаемого объекта;

б) **металлические конструкции крыши** (фермы, соединенная между собой стальная арматура);

в) **металлические элементы типа водосточных труб, украшений, ограждений по краю крыши и т. п.**, если их сечение не меньше значений, предписанных для обычных молниеприемников;

г) **технологические металлические трубы и резервуары**, если они выполнены из металла толщиной не менее 2,5 мм и проплавление или прожог этого металла не приведет к опасным или недопустимым последствиям;

д) **металлические трубы и резервуары**, если они выполнены из металла толщиной не менее значения t , приведенного в таблице, и если повышение температуры с внутренней стороны объекта в точке удара молнии не представляет опасности.

Уровень защиты	Материал	Толщина t не менее, мм
I - IV	Железо	4
I - IV	Медь	5
I - IV	Алюминий	7

Тренога и четырехнога

Предназначены для установки молниеприемных мачт высотой от 5 до 7 м (тренога) или от 8 до 10 м (четырёхнога). Крепление производится непосредственно к горизонтальной поверхности с помощью анкеров или совместно с бетонными основаниями 20 кг (Ip-10345) или 40 кг (Ip-10500). Бетонные основания заказываются отдельно!

	Размеры, мм		Масса, кг	Материал	Защитное покрытие	Артикул
	A	D				
	760	540	8	Сталь	Термодиффузионное цинкование	Ip-10700
	650	1500	28	Сталь	Термодиффузионное цинкование	Ip-0900

Тренога Ip-10700 используется с бетонными основаниями Ip-10500. Четырёхнога Ip-0900 используется с бетонными основаниями Ip-10500.

Бетонные основания

Предназначены для установки на горизонтальной плоской кровле молниеприемных стержней или молниеприемных мачт с помощью опор Ip-10700 и Ip-10900.

	Размеры, мм		Масса, кг	Материал	Защитное покрытие	Артикул
	A	D				
	110	410	20	Сталь, бетон	Гидроизолирующая пропитка	Ip-10345
	150		40			Ip-10500

Подкладка под бетонные основания

Предназначена для защиты кровельного покрытия от повреждений при установке мачты.

	Применение	Размеры, мм		Масса, кг	Материал	Защитное покрытие	Артикул
		Длина	Ширина				
		400	400	0.6	Резина	Нет	Ip-400400
		500	500	0.6	Резина	Нет	Ip-500500
		600	600	0.7	Резина	Нет	Ip-600600

Держатели мачт молниеприемников

Предназначены для крепления молниеприемника на вертикальную поверхность. Организован вынос молниеприемника на 110 мм как необходимый зазор от горючей поверхности.


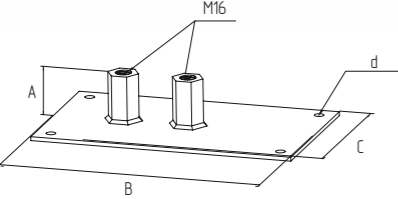
	Размеры, мм				Масса, кг	Материал	Защитное покрытие	Артикул
	A	B	C	D/d				
	100	250	110	40/11	2,500	Сталь	Термодиффузионное цинкование	Ip-10100
	100	250	110	20/11	2,500			Ip-04007-sp

Предназначены для крепления молниеприемника на вертикальную поверхность. Организован увеличенный вынос молниеприемника на 530 мм.

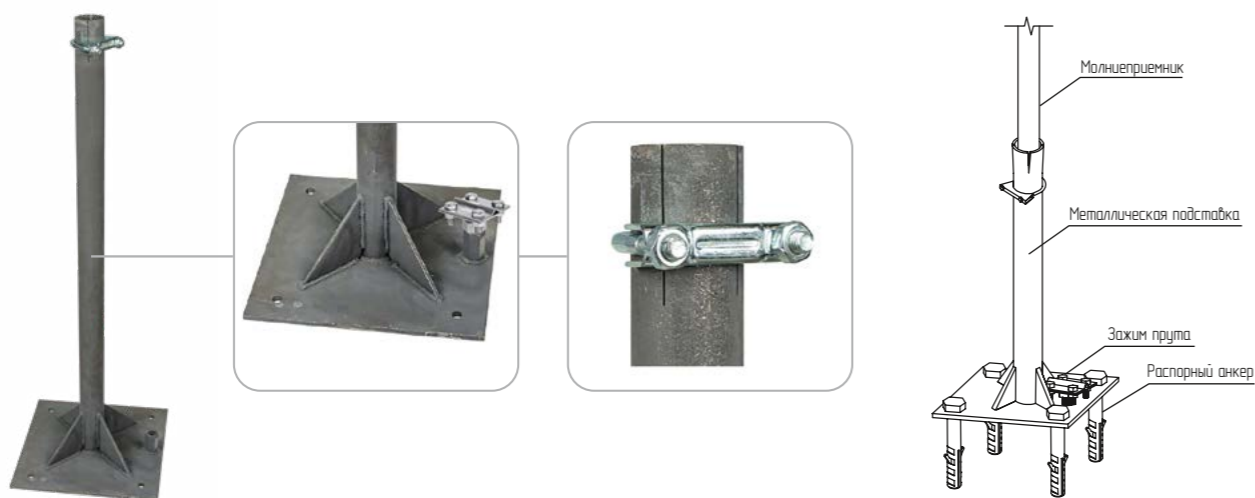
	Размеры, мм				Масса, кг	Материал	Защитное покрытие	Артикул
	A	B	C	D/d				
	100	250	530	20/11	3	Сталь	Термодиффузионное цинкование	Ip-530-04007-sp
	100	250	530	40/11	3	Сталь	Термодиффузионное цинкование	Ip-530-04018-sp


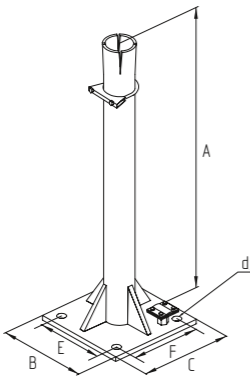
Подставки для молниеприемников

Предназначены для крепления молниеприемников 1-4 м на горизонтальную поверхность или плоскую кровлю. Имеют в составе две гайки М16: одна для молниеприемника, вторая для зажима Ip-g6606-e1302.

	Размеры, мм				Масса, кг	Материал	Защитное покрытие	Артикул
	A	B	C	d				
	53	250	125	11	1,720	Сталь	Термодиффузионное цинкование	Ip-04004
	53	300	200	11	2,850	Сталь	Термодиффузионное цинкование	Ip-04005



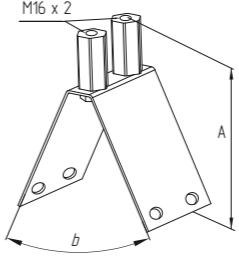
Предназначены для крепления молниеприемников 5-7 м на горизонтальную поверхность или плоскую кровлю.




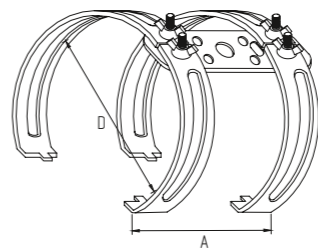
	Размеры, мм				Масса, кг	Материал	Защитное покрытие	Артикул
	A	B	C	d				
	900	300	300	11	8,5	Сталь	Термодиффузионное цинкование	Ip-04008
								

Крепления молниеприемников на кровлю

Предназначены для крепления молниеприемников 1-2 м на конек кровли.

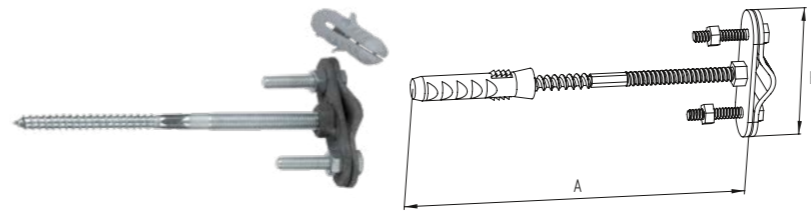
	Размеры		Масса, кг	Материал	Защитное покрытие	Артикул
	A, мм	b, °				
	180	60	1,24	Сталь	Термодиффузионное цинкование	Ip-04003
	150	130				Ip-04003-sp
						

Предназначены для крепления молниеприемников 1-2 м на круглый конек кровли.

	Размеры, мм		Масса, кг	Материал	Защитное покрытие	Артикул
	A	D				
	170	130-240	0,4	Сталь	Термодиффузионное цинкование	Ip-04002
						

Крепления молниеприемников к стене

Предназначены для крепления молниеприемников диаметром 16-20 мм к вертикальной поверхности здания.

	Размеры, мм		Масса, кг	Материал	Защитное покрытие	Артикул
	A	B				
	80	60	0,050	Сталь	Термодиффузионное цинкование	Ip-04000
	100	60	0,060			Ip-04100
	120	60	0,070			Ip-04120
	160	60	0,070			Ip-04160
	200	60	0,090			Ip-04200
	250	60	0,110			Ip-04250
	400	60	0,150			Ip-04400

Стальные проводники

Проводники плоские и круглые предназначены для отведения потенциала от молниеприемника, главной заземляющей шины, а также для создания контура заземления, молниеприемной сетки.

Проводники плоские и круглые

Уникальная короткая бухтовка

Производство РФ
Покрывание: горячий цинк
Конкурентная цена



Размер проводника, мм	Площадь поперечного сечения, мм ²	Длина бухты, м	Масса бухты, кг	Артикул
Пруток d=8 (сталь)	50,24	25	9,90	lpb-08-25-hz
Пруток d=8 (сталь)	50,24	110	44,00	lpb-08-110-hz
Пруток d=10 (сталь)	78,5	80	48,80	lpb-10-80-hz
Полоса 4x25 (сталь)	100	62	48,10	gcb-0425-62-hz
Полоса 4x40 (сталь)	160	19	21,70	gcb-0440-19-hz
Полоса 4x40 (сталь)	160	38	52,44	gcb-0440-38-hz
Полоса 4x50 (сталь)	200	30	45,40	gcb-0450-30-hz
Полоса 5x40 (сталь)	200	30	45,50	gcb-0540-30-hz

Алюминиевый пруток

Пруток алюминиевый предназначен для построения молниеприемной сетки и организации токоотводов. Преимущество алюминиевого прутка заключается в удобстве и скорости монтажа: возможна прокладка без использования выпрямительной машинки, легко гнётся, позволяя обходить элементы крыши.



Размер проводника, мм	Площадь поперечного сечения, мм ²	Длина бухты, м	Масса бухты, кг	Артикул
Пруток d=10мм алюминиевый EKF	78	142	30	lp-10-al
Пруток d=8мм алюминиевый EKF	50	185	25	lp-08-al
Пруток d=8мм алюминиевый EKF	50	75	10	lp-08-75-al

Крепежные элементы

Держатели кровельные

Держатели кровельные (с бетоном и без бетона) D=8-10 мм PROFI предназначены для фиксации токоотвода на кровле, организации молниеприемной сетки на плоской кровле (уклон до 7 градусов).

	Размеры, мм				Масса, кг	Бетон	Артикул
	A	D	d1	d2			
	111	126	7	9	1,25	С бетоном	lp-d1000
					0,12	Без бетона	lp-d1000-casting

Держатель пластиковый прута D=8-10 мм предназначен для фиксации токоотвода на кровле, организации молниеприемной сетки на плоской кровле (уклон до 7 градусов).

	Размеры, мм				Масса, кг	Артикул
	A	B	C	d		
	120	120	100	8	0,06	lp-d2104

Компенсатор предназначен для выравнивания линий проводников, деформированных в результате температурных изменений.

	Размеры, мм			Масса, кг	Материал	Защитное покрытие	Артикул
	B	C	d				
	400	180	8	0,14	Алюминий	Отсутствует	lp-55570-al
	400	180	8	0,55	Медь		lp-55570-cu

Соединительная скоба (мостик соединительный) предназначена для соединения и подключения металлических элементов.

	Размеры, мм				Масса, кг	Материал	Защитное покрытие	Артикул
	A	B	C	E				
	180	43	33,5	30	0,91	Сталь	Термодиффузионное цинкование	lp-al201

Держатель кровельный универсальный предназначен для фиксации токоотвода на кровле.

	Размеры, мм					Масса, кг	Материал изделия	Артикул
	A	B	C	d	E			
	110	35	25	6	75	0,05	Сталь (покрытие термодиффузионное цинкование)	Ip-32101
							Нержавеющая сталь (без покрытия)	Ip-32101-ni
							Медь (без покрытия)	Ip-32101-cu

Держатель кровельный универсальный L=100 мм CZ предназначен для фиксации токоотвода на кровле. Вторая скоба позволяет закрепить на данный держатель греющий кабель системы антиобледенения.

	Масса, кг	Материал изделия	Артикул
	0,104	Сталь (покрытие термодиффузионное цинкование)	Ip-32111-cz

Держатель кровельный универсальный с подставкой предназначен для фиксации токоотвода на кровле.

	Масса, кг	Материал изделия	Артикул
	0,11	Сталь (покрытие горячий цинк)	Ip-d2106-cz
		Нержавеющая сталь (без покрытия)	Ip-d2106-ni
	0,13	Сталь (покрытие горячий цинк)	Ip-d2105-cz
		Нержавеющая сталь (без покрытия)	Ip-d2105-ni

Держатели на конек

Держатель кровельный на конек с пластиковым фиксатором фиксирует токоотвод 8-10 мм на коньке крыши. Высота крепления прута от конька равна 30 мм.

	Масса, кг	Материал изделия	Артикул
	0,14	Сталь (покрытие горячий цинк)	Ip-42210
		Нержавеющая сталь (без покрытия)	Ip-42210-ni
		Медь (без покрытия)	Ip-42210-cu

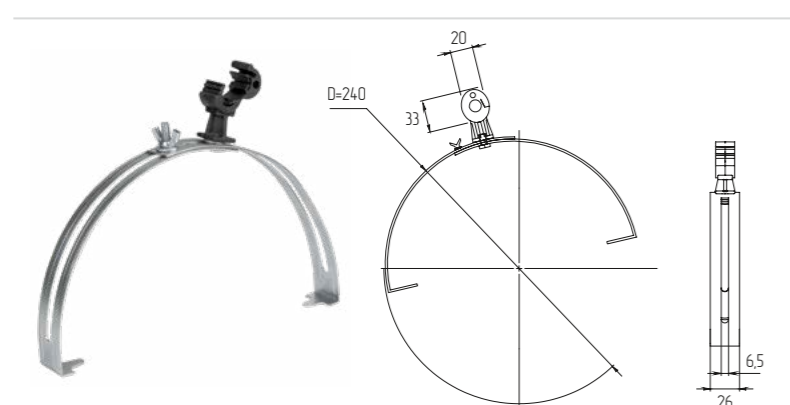
Держатель кровельный на конек фиксирует токоотвод 6-10 мм на коньке крыши. Угол 60 градусов.

	Размеры, мм			Масса, кг	Материал изделия	Артикул
	A	C	d			
	100	65	5	0,15	Сталь (покрытие горячий цинк)	Ip-d2202-cz
					Нержавеющая сталь (без покрытия)	Ip-d2202-ni
	150	120	5	0,16	Сталь (покрытие горячий цинк)	Ip-d2201-cz
					Нержавеющая сталь (без покрытия)	Ip-d2201-ni

Держатели коньковые регулируемые 130-240 и 230-350 мм фиксируют токоотвод на круглом коньке черепичной кровли.

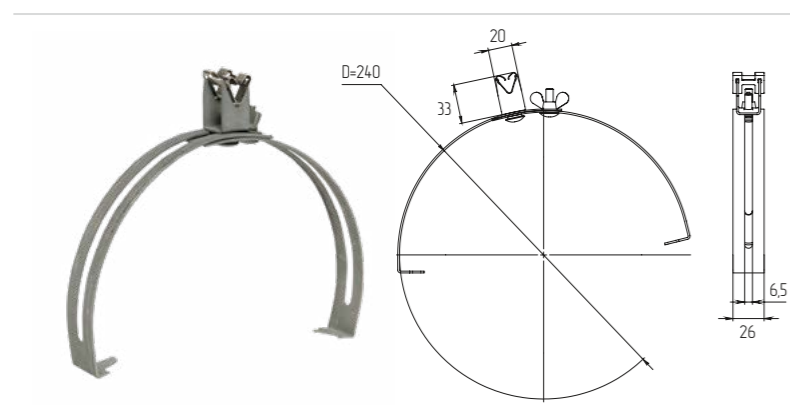
	Масса, кг	Материал изделия	Материал покрытия	Диаметр, мм	Артикул
	0,15	Сталь	Цинк	130-240	Ip-d2205-cz
		Нержавеющая сталь	Нет		Ip-d2205-ni
		Медь	Нет		Ip-d2205-cu
	0,16	Сталь	Цинк	230-350	Ip-d2203-cz
		Нержавеющая сталь	Нет		Ip-d2203-ni
		Медь	Нет		Ip-d2203-cu

Держатели коньковые регулируемые с пластиковыми фиксаторами 130–240 и 230–350 мм фиксируют токоотвод на круглом коньке черепичной кровли.



Масса, кг	Материал изделия	Материал покрытия	Диаметр, мм	Артикул
0,16	Сталь	Цинк	130–240	Ip-d2204-cz
	Нержавеющая сталь	Нет		Ip-d2204-ni
	Медь	Нет		Ip-d2204-cu
0,19	Сталь	Цинк	230–350	Ip-42310-cz
	Нержавеющая сталь	Нет		Ip-42310-ni
	Медь	Нет		Ip-42310-cu

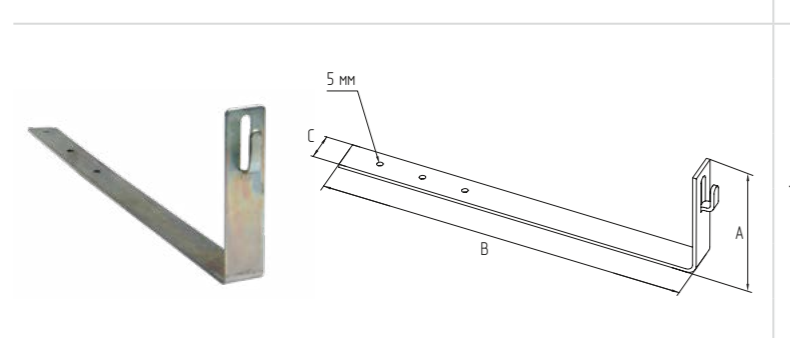
Держатели коньковые регулируемые с металлическими держателями 130–240 и 230–350 мм фиксируют токоотвод на круглом коньке черепичной кровли.



Масса, кг	Материал изделия	Материал покрытия	Диаметр, мм	Артикул
0,15	Сталь	Цинк	130–240	Ip-34300
0,16	Сталь	Цинк	230–350	Ip-34310

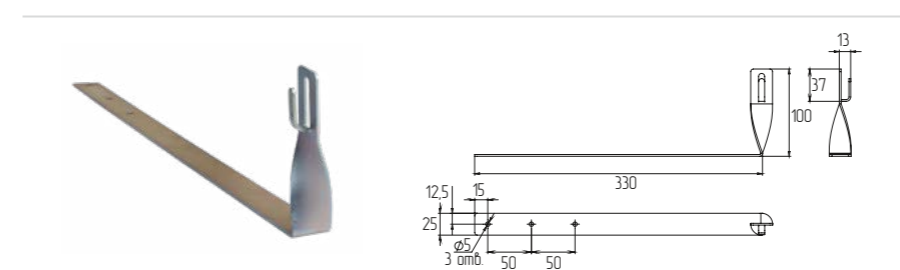
Держатели под черепицу (профлист)

Держатель под черепицу длиной 330 и 415 мм фиксирует токоотвод 6–10 мм на черепичной кровле.



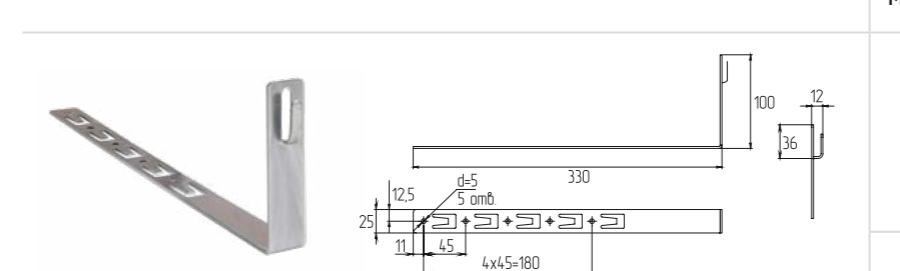
Масса, кг	Размеры, мм			Материал изделия	Материал покрытия	Артикул
	A	B	C			
0,16	100	330	25	Сталь	Цинк	Ip-32102-cz
				Нержавеющая сталь	Нет	Ip-32102-ni
				Медь	Нет	Ip-32102-cu
0,2	100	415	25	Сталь	Цинк	Ip-32103-cz
				Нержавеющая сталь	Нет	Ip-32103-ni
				Медь	Нет	Ip-32103-cu

Держатель под черепицу скрученный длиной 330 и 415 мм фиксирует токоотвод 6–10 мм на черепичной кровле.



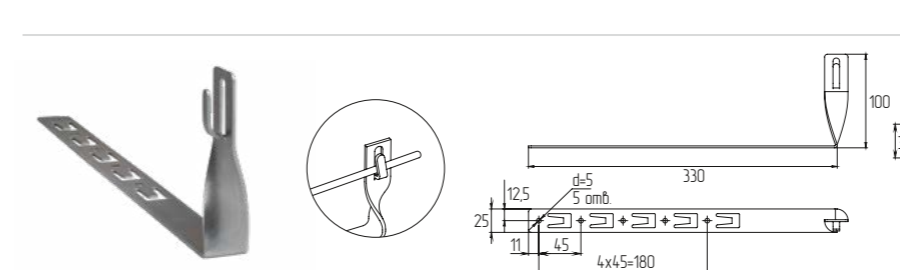
Масса, кг	Материал изделия	Материал покрытия	Артикул
0,16	Сталь	Цинк	Ip-32112-cz
	Нержавеющая сталь	Нет	Ip-32112-ni
	Медь	Нет	Ip-32112-cu
0,2	Сталь	Цинк	Ip-32113-cz
	Нержавеющая сталь	Нет	Ip-32113-ni
	Медь	Нет	Ip-32113-cu

Держатель под черепицу с крючком длиной 330 и 415 мм фиксирует токоотвод 6–10 мм на черепичной кровле.



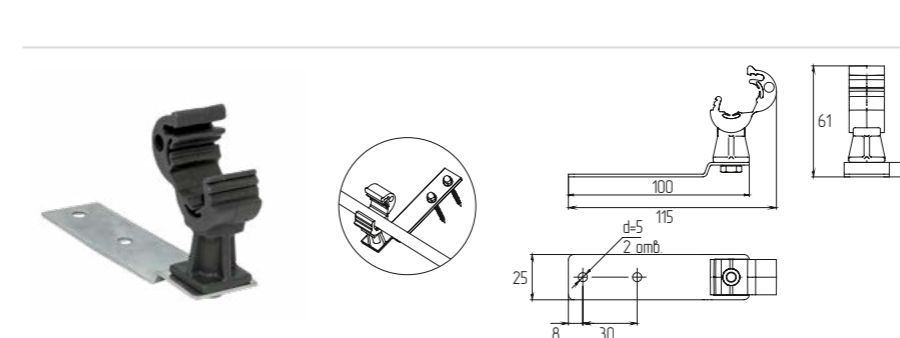
Масса, кг	Материал изделия	Материал покрытия	Артикул
0,16	Сталь	Цинк	Ip-d2209-cz
	Нержавеющая сталь	Нет	Ip-d2209-ni
	Медь	Нет	Ip-d2209-cu
0,2	Сталь	Цинк	Ip-d2210-cz

Держатель под черепицу с крючком скрученный длиной 330 и 415 мм фиксирует токоотвод 6–10 мм на черепичной кровле.



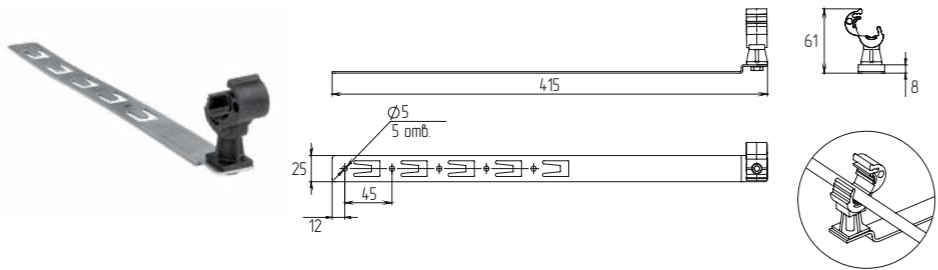
Масса, кг	Материал изделия	Материал покрытия	Артикул
0,16	Сталь	Цинк	Ip-d2206-cz
	Нержавеющая сталь	Нет	Ip-d2206-ni
	Медь	Нет	Ip-d2206-cu
0,2	Сталь	Цинк	Ip-d2207-cz

Держатель под черепицу с пластиковым держателем длиной 100, 330 и 415 мм фиксирует токоотвод 6–10 мм на черепичной кровле.



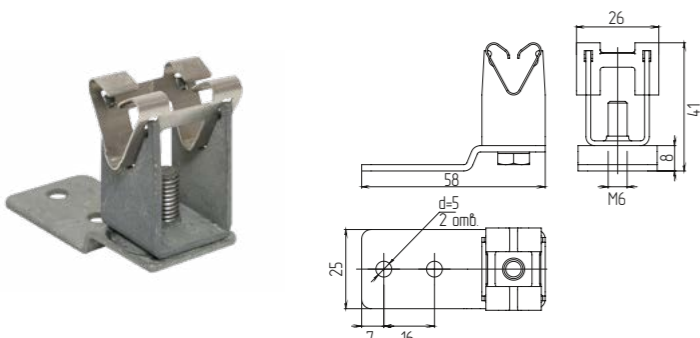
Масса, кг	Материал изделия	Материал покрытия	Артикул
0,040	Сталь	Цинк	Ip-42101
	Нерж. сталь	Нет	Ip-42101-ni
	Медь	Нет	Ip-42101-cu
0,140	Сталь	Цинк	Ip-42102
	Нерж. сталь	Нет	Ip-42102-ni
0,180	Медь	Нет	Ip-42102-cu
	Сталь	Цинк	Ip-42103
	Нерж. сталь	Нет	Ip-42103-ni
	Медь	Нет	Ip-42103-cu

Держатель под черепицу с крючком с пластиковым держателем длиной 330 и 415 мм фиксирует токоотвод 6-10 мм на черепичной кровле.



	Размеры, мм			Масса, кг	Материал изделия	Материал покрытия	Артикул
	B	d	Dmax				
0,140	165	80	9	0,12	Сталь	Цинк	Ip-d2214-cz
					Нержавеющая сталь	Нет	Ip-d2214-ni
					Медь	Нет	Ip-d2214-cu
0,180	180	100	9	0,13	Сталь	Цинк	Ip-d2213-cz
					Нержавеющая сталь	Нет	Ip-d2213-ni
					Медь	Нет	Ip-d2213-cu

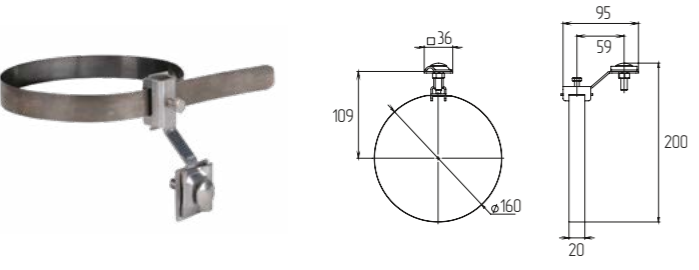
Держатель под черепицу с металлическим держателем L=58 мм HZ фиксирует токоотвод 6-8 мм на черепичной кровле.



Масса, кг	Материал изделия	Материал покрытия	Артикул
0,080	Сталь	Цинк	Ip-34111

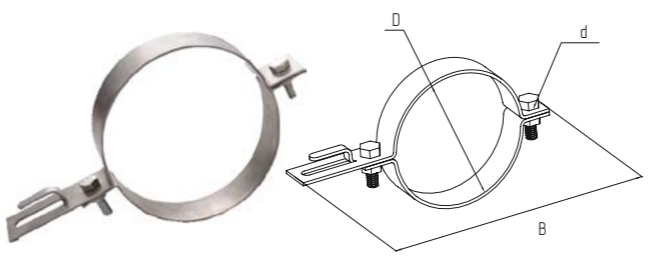
Держатели для водосточных труб

Держатель для водосточных труб универсальный фиксирует токоотвод 6-10 мм к водосточной трубе диаметром до 200 мм.



Масса, кг	Материал изделия	Материал покрытия	Артикул
0,14	Сталь	Цинк	Ip-d3001-cz
	Нержавеющая сталь	Нет	Ip-d3001-ni
	Медь	Нет	Ip-d3001-cu
0,13	Сталь	Цинк	Ip-33220-cz
	Нержавеющая сталь	Нет	Ip-33220-ni
	Медь	Нет	Ip-33220-cu

Держатель для водосточных труб для крепления токоотвода 6-10 мм к водосточной трубе.



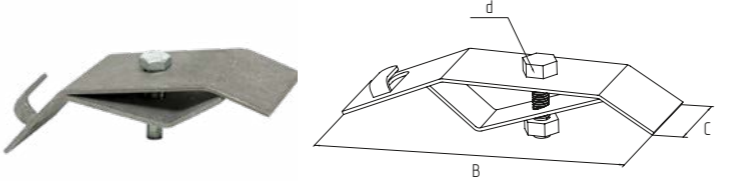
	Размеры, мм			Масса, кг	Материал изделия	Материал покрытия	Диаметр, мм	Артикул
	B	d	Dmax					
165	80	9	0,12	Сталь	Цинк	80	Ip-33080-cz	
				Нержавеющая сталь	Нет	80	Ip-33080-ni	
				Медь	Нет	80	Ip-33080-cu	
180	100	9	0,13	Сталь	Цинк	100	Ip-33100-cz	
				Нержавеющая сталь	Нет	100	Ip-33100-ni	
				Медь	Нет	100	Ip-33100-cu	
235	150	0,15	Сталь	Цинк	150	Ip-33150-cz		

Держатель на водосток скручиваемый фиксирует токоотвод 6-10 мм к водосточному желобу.



	Размеры, мм			Масса, кг	Материал изделия	Материал покрытия	Артикул
	B	C	d				
105	40	9	0,15	Сталь	Цинк	Ip-2308	
				Нержавеющая сталь	Нет	Ip-d2308-ni	
				Медь	Нет	Ip-d2308-cu	

Держатель на водосток фиксирует токоотвод 6-10 мм к водосточному желобу.



	Размеры, мм			Масса, кг	Материал изделия	Материал покрытия	Артикул
	B	C	d				
105	40	9	0,15	Сталь	Цинк	Ip-d2309-cz	
				Нержавеющая сталь	Нет	Ip-d2309-ni	
				Медь	Нет	Ip-d2309-cu	


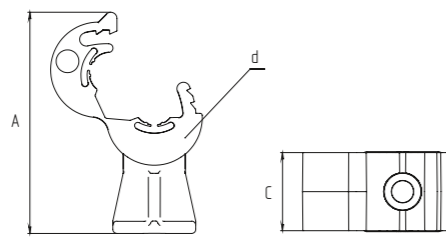
Держатель проводника на трубе позволяет прикрепить токоотвод Ø 6-10 мм к водосточной трубе.




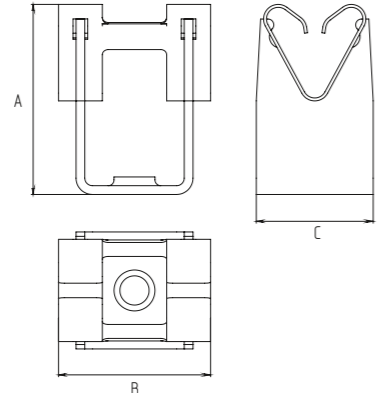
	Размеры, мм		Масса, кг	Материал изделия	Материал покрытия	Артикул
	B	D				
35	35	15-19	0,120	Сталь	Цинк	Ip-31021
		20-24	0,140	Сталь	Цинк	Ip-31022
		32-36	0,150	Сталь	Цинк	Ip-31023
		40-46	0,150	Сталь	Цинк	Ip-31024
		48-53	0,160	Сталь	Цинк	Ip-31025

Держатели круглых и плоских проводников


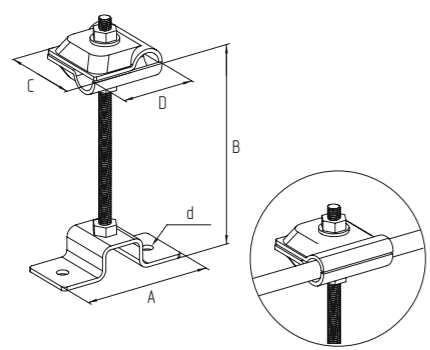
Держатель токоотвода пластиковый позволяет прикрепить токоотвод Ø8-10 мм к фасаду или кровле.

	Размеры, мм			Масса, кг	Артикул
	A	C	d		
 	25	20	4	0,01	Ip-d2000-30

Держатель токоотвода металлический позволяет прикрепить токоотвод Ø8 мм к фасаду здания.


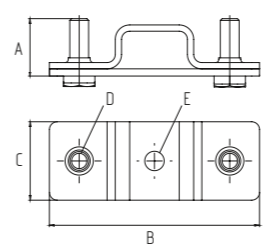
	Размеры, мм			Масса, кг	Материал изделия	Материал покрытия	Артикул
	A	B	C				
 	32,5	26	20	0,02	Сталь	Цинк	Ip-d2115-20
					Нержавеющая сталь	Нет	Ip-d2115-20-ni
					Медь	Нет	Ip-d2115-20-cu

Держатель проводника на горизонтальных и вертикальных поверхностях предназначен для крепления токоотвода Ø 6-10 мм к поверхностям сэндвич-панелей и кровле.


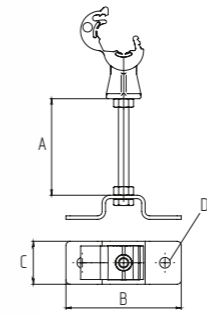
	Размеры, мм					Масса, кг	Материал изделия	Материал покрытия	Артикул
	A	B	C	D	d				
 	65	25	30	30	6	0,08	Сталь	Цинк	Ip-35025
							Нержавеющая сталь	Нет	Ip-35025-ni
	80	0,09	Сталь	Цинк	Ip-35080				
			Нержавеющая сталь	Нет	Ip-35080-ni				
	110	0,1	Сталь	Цинк	Ip-35110				
			Нержавеющая сталь	Нет	Ip-35110-ni				
0,1	Сталь	Цинк	Ip-36110*						

* - имеет возможность крепления полосы 25x4 мм.


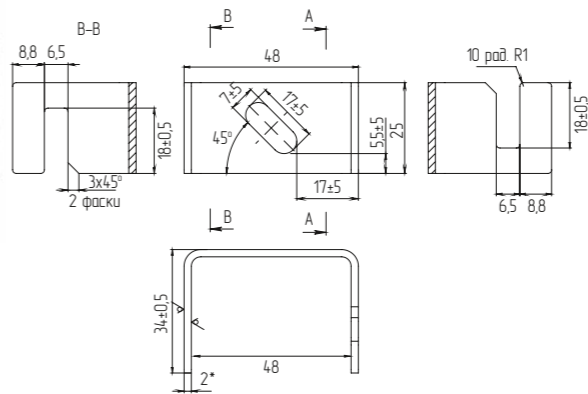
Держатели для полосы предназначены для крепления полосы шириной до 40 мм к кровле или стене здания.

	Размеры, мм					Масса, кг	Материал изделия	Материал покрытия	Артикул
	A	B	C	D	E				
 	15	65	25	6	6	0,066	Сталь	Цинк	Ip-31540
							Медь	Нет	Ip-31540-cu
							Сталь, болты - нержавеющая сталь	Нет	Ip-31540-1 (1 пластина)
							Сталь, болты - нержавеющая сталь	Нет	Ip-31540-2 (2 пластины)
							Нержавеющая сталь	Нет	Ip-31540-ni
							Сталь	Цинк	Ip-31540-3 (2 пластины)


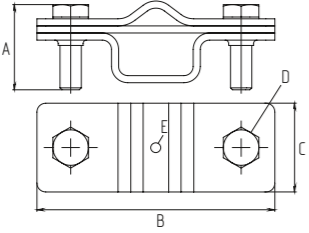
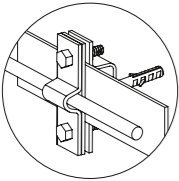
Держатель дистанционный предназначен для фиксации токоотвода Ø 8-10 мм к поверхности сэндвич-панели.

	Размеры, мм				Масса, кг	Материал изделия	Материал покрытия	Артикул
	A	B	C	D				
 	40	65	25	6	0,04	Сталь	Цинк	Ip-d2000-45
						Нержавеющая сталь	Нет	Ip-d2000-45-ni
						Медь	Нет	Ip-d2000-45-cu
<td rowspan="2">100</td> <td rowspan="2">0,07</td> <td>Сталь</td> <td>Цинк</td> <td>Ip-d2000-100</td>	100	0,07	Сталь	Цинк	Ip-d2000-100			
			Нержавеющая сталь	Нет	Ip-d2000-100-ni			


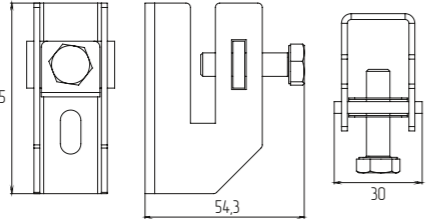
Держатель для полосы предназначен для фиксации полосы сечением 4x25; 4x30; 4x40; 5x40 мм на стене здания.

	Масса, кг	Материал изделия	Материал покрытия	Для полосы шириной	Артикул
 	0,03	Нержавеющая сталь	Нет	до 25 мм	Ip-d2311
					Ip-d2311-ni
					Ip-d2311-cu
0,05	Медь	Нет	до 40 мм	Ip-d2310-cu	
				Сталь	Цинк


Держатель для полосы и прута предназначен для крепления токоотвода. Конструкция дает возможность крепить прут Ø 6-10 мм или полосу шириной до 40 мм.

	Размеры, мм					Масса, кг	Материал изделия	Материал покрытия	Артикул
	A	B	C	D	E				
	15	65	25	6-10	6	0,077	Сталь	Цинк	Ip-31546
							Нержавеющая сталь	Нет	Ip-31546-ni
							Медь	Нет	Ip-31546-cu


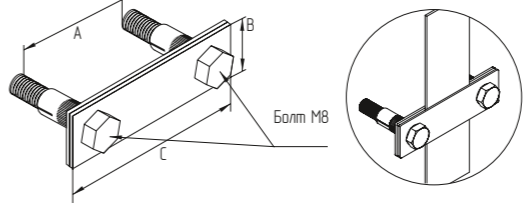
Держатель для полосы толщиной до 8мм с фикс. болтом, HZ предназначен для крепления полосы шириной до 50 мм к стене здания.

	Масса, кг	Материал изделия	Материал покрытия	Артикул
	0,22	Сталь	Цинк	Ip-d2312
				


Держатель для заземляющих проводников предназначен для крепления полосы шириной до 40 мм и прута Ø 8-10 мм к стене здания.

	Масса, кг	Материал изделия	Материал покрытия	Артикул		
					1	2
	0,04	Сталь	Цинк	Ip-31510		
				Нержавеющая сталь	Нет	Ip-31510-ni
				Медь	Нет	Ip-31510-cu

Держатель для полосы 50 мм с резьбовыми заклепками предназначен для крепления полосы шириной до 50 мм к поверхности тонколистового металлического основания.


	Размеры, мм			Масса, кг	Материал изделия	Материал покрытия	Артикул
	A	B	C				
	55	2023	80	0,13	Сталь	Цинк	Ip-31547
							

Держатель дистанционный металлический предназначен для фиксации токоотвода Ø 8 мм к поверхности сэндвич-панели.

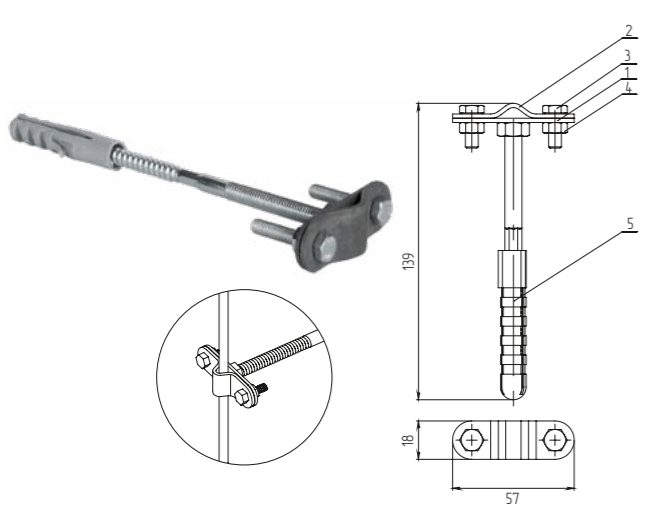
	Размеры, мм			Масса, кг	Материал изделия	Материал покрытия	Артикул
	A	B	d				
	65	45	6	0,065	Сталь	Цинк	Ip-d2115-45-cz
	65	100	6	0,07	Сталь	Цинк	Ip-d2115-100-cz

Держатели фасадные

Держатель фасадный с крючком предназначен для крепления токоотвода Ø 6-10 мм к фасаду здания.

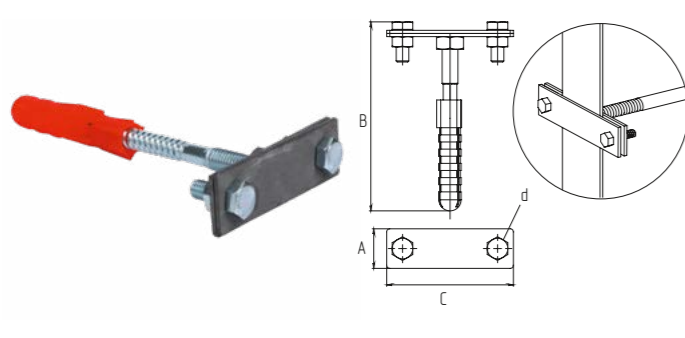
	Обозначение		Масса, кг	Длина (L), мм	Материал изделия	Материал покрытия	Артикул
	1	2					
	Крючок с гайкой	Винт-шуруп сантехнический	0,020	10	Сталь	Цинк	Ip-31600
				10	Нержавеющая сталь	Нет	Ip-31600-ni
			0,050	100	Сталь	Цинк	Ip-31610
				100	Нержавеющая сталь	Нет	Ip-31610-ni
			0,040	120	Сталь	Цинк	Ip-31612
			0,060	160	Сталь	Цинк	Ip-31616
0,070	200	Сталь	Цинк	Ip-31620			

Держатель фасадный предназначен для крепления токоотвода Ø 6-10 мм к фасаду здания.



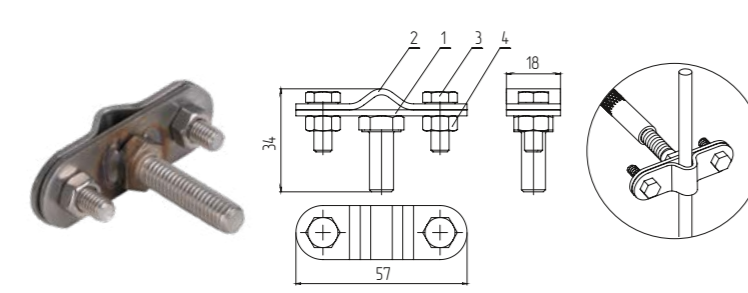
Обозначение	Масса, кг	Материал изделия	Материал покрытия	Длина, мм	Артикул
Пластина с гайкой Пластина прижимная Болт М6х16 DIN 933 Гайка М6 DIN 934 Винт-шуруп сантехнический	0,05	Сталь	Цинк	0	Ip-31000
		Нерж. сталь	Нет		Ip-31000-ni
	0,08	Сталь	Цинк	100	Ip-d2307
		Нерж. сталь	Нет		Ip-d2307-ni
	0,09	Сталь	Цинк	120	Ip-d2306
		Нерж. сталь	Нет		Ip-d2306-ni
	0,01	Сталь	Цинк	160	Ip-d2305
		Нерж. сталь	Нет		Ip-d2305-ni
	0,11	Сталь	Цинк	200	Ip-31200
		Нерж. сталь	Нет		Ip-31200-ni
	0,12	Сталь	Цинк	250	Ip-d2304
		Нерж. сталь	Нет		Ip-d2304-ni
0,14	Сталь	Цинк	400	Ip-d2302	
	Нерж.сталь	Нет		Ip-d2302-ni	

Держатель фасадный для полосы предназначен для крепления полосы шириной до 50 мм к фасаду здания.



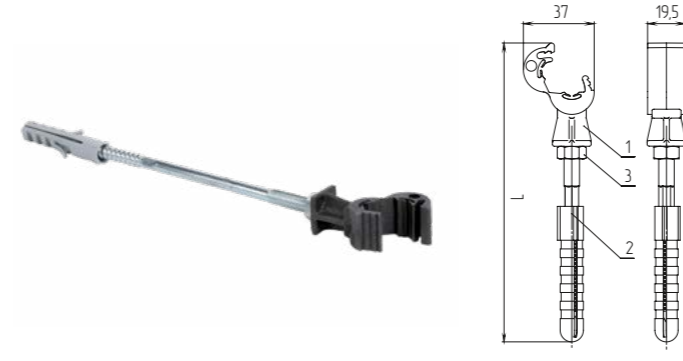
Размеры, мм	Масса, кг	Материал изделия	Материал покрытия	Артикул
20 100 80 9	0,095	Сталь	Цинк	Ip-31508
		Нержавеющая сталь	Нет	Ip-31508-ni
20 200 80 9	0,1	Сталь	Цинк	Ip-31520

Держатель фасадный с резьбовым соединением предназначен для крепления прутка по фасаду здания.



Обозначение	Масса, кг	Материал изделия	Материал покрытия	Артикул
Пластина с болтом Пластина прижимная Болт М6х16 DIN 933 Гайка М6 DIN 934	0,06	Нержавеющая сталь	Нет	Ip-31020-ni
		Сталь	Цинк	Ip-31020

Держатель фасадный пластиковый предназначен для фиксации токоотвода Ø 8-10 мм к фасаду здания.



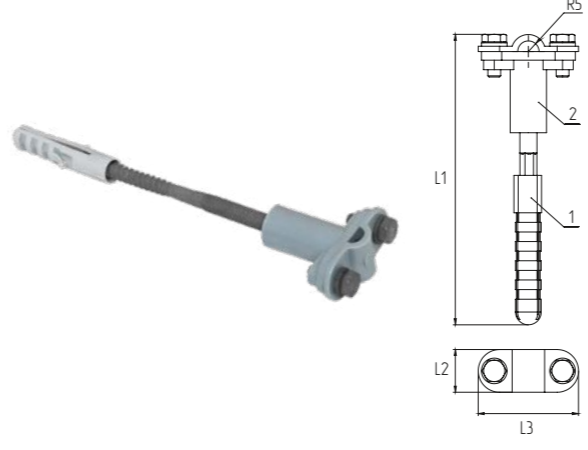
Размеры, (мм)	Масса, кг	Материал изделия	Материал покрытия	Артикул
100	0,040	Сталь	Цинк	Ip-41100
120	0,050	Сталь	Цинк	Ip-41120
160	0,060	Сталь	Цинк	Ip-41160
200	0,070	Сталь	Цинк	Ip-41200

Держатель фасадный под химический анкер предназначен для фиксации токоотвода Ø 8-10 мм в агрессивной среде.



Масса, кг	Материал изделия	Материал покрытия	Артикул
0,1	Нержавеющая сталь	Нет	Ip-22330-ni

Держатель фасадный пластиковый скручиваемый предназначен для фиксации токоотвода Ø 8-10 мм к фасаду здания.



Размеры (мм)	Обозначение	Наименование	Артикул	
				L1
100	Винт-шуруп сантехнический М6х100	Держатель фасадный пластиковый скручиваемый	Держатель фасадный пластиковый скручиваемый L = 100 мм EKF	Ip-44100
120			Держатель фасадный пластиковый скручиваемый L = 120 мм EKF	Ip-44120
160			Держатель фасадный пластиковый скручиваемый L = 160 мм EKF	Ip-44160
200			Держатель фасадный пластиковый скручиваемый L = 200 мм EKF	Ip-44200

Держатели фальцевые

Держатель фальцевый предназначен для фиксации токоотвода Ø 6–10 мм к фальцевой кровле или листовой стали.

	Размеры, мм				Масса, кг	Материал изделия	Материал покрытия	Артикул
	A	B	C	d				
	30	30	30	9	0,1	Сталь	Цинк	Ip-33296
						Нержавеющая сталь	Нет	Ip-33296-ni
						Медь	Нет	Ip-33296-cu
	45	45	45	9	0,16	Сталь	Цинк	Ip-33196
						Нержавеющая сталь	Нет	Ip-33196-ni
						Медь	Нет	Ip-33196-cu

Держатель фальцевый скручиваемый предназначен для фиксации токоотвода Ø 6–10 мм к фальцевой кровле или листовой стали толщиной до 12 мм.

	Обозначение			Масса, кг	Материал изделия	Материал покрытия	Артикул
	1	2	3				
	Кронштейн	Пластина	Зажим 30x30	0,09	Сталь	Цинк	Ip-d2001
			Болт М8x20 DIN 933		Нержавеющая сталь	Нет	Ip-d2002
			Болт М6x20 DIN 933		Медь	Нет	Ip-33396-cu

Держатель фальцевый универсальный предназначен для фиксации токоотвода Ø 6–10 мм к фальцевой кровле или листовой стали.

	Размеры, мм				Масса, кг	Материал изделия	Материал покрытия	Артикул
	A	B	C	d				
	60	45	88,2	9	0,24	Сталь	Цинк	Ip-33096
						Нержавеющая сталь	Нет	Ip-33096-ni
						Медь	Нет	Ip-33096-cu

Зажимы

Зажим прута универсальный предназначен для параллельного или перпендикулярного соединения токоотвода Ø 6–10 мм.

Хит продаж!		Размеры, мм			Масса, кг	Материал изделия	Материал покрытия	Артикул
		B	C	d				
		30	30	9	0,05	Сталь	Цинк	Ip-51510
						Нержавеющая сталь	Нет	Ip-51510-ni
						Медь	Нет	Ip-51510-cu
		45	45	9	0,06	Сталь	Цинк	Ip-g3103
						Нержавеющая сталь	Нет	Ip-g3103-ni
						Медь	Нет	Ip-g3103-cu

Зажим прижимной предназначен для крепления токоотвода Ø 6–10 мм к металлическим поверхностям.

	Размеры, мм				Масса, кг	Материал изделия	Материал покрытия	Артикул
	A	B	C	d				
	34	30	30	болт М8	0,035	Сталь	Цинк	Ip-51510/3
	34	45	45	болт М8				

Соединительная скоба (мостик соединительный) предназначена для соединения и подключения металлических элементов.

	Размеры, мм				Масса, кг	Материал стержня	Материал покрытия	Артикул
	A	B	C	E				
	180	43	34	30	0,91	Сталь	Цинк	Ip-a1201

Комплектующие к зажимам прижимным: пластина прижимная предназначена для крепления проводников к плоской поверхности.

	Размеры, мм				Масса, кг	Материал изделия	Материал покрытия	Артикул
	A	B	C	d				
	7	30	30	Без болта	0,035	Сталь	Цинк	Ip-51510/2
	7	45	45	Без болта				

Зажим крестовидный прут-прут предназначен для параллельного или перпендикулярного соединения токоотвода \varnothing 6-10 мм.

	Размеры, мм			Масса, кг	Материал изделия	Материал покрытия	Артикул
	В	С	d				
	57	57	9	0,16	Сталь	Цинк	Ip-g3109
					Медь	Нет	Ip-g3109-cu
					Нержавеющая сталь	Нет	Ip-g3109-ni

Зажим крестовидный прут-прут с тремя пластинами предназначен для параллельного или перпендикулярного соединения токоотвода \varnothing 6-10 мм.

	Размеры, мм			Масса, кг	Материал изделия	Материал покрытия	Артикул
	В	С	d				
	57	57	9	0,22	Сталь	Цинк	Ip-55758
					Нержавеющая сталь	Нет	Ip-55758-ni
					Медь	Нет	Ip-55758-cu

Зажим универсальный полоса 30 - прут 10 (пластина 57x57 мм) HZ предназначен для параллельного или перпендикулярного соединения прута \varnothing 6-10 мм с полосой шириной до 30 мм.

	Размеры, мм			Масса, кг	Материал изделия	Материал покрытия	Артикул
	В	С	d				
	57	57	9	0,16	Сталь	Цинк	Ip-55911
					Нержавеющая сталь	Нет	Ip-55911-ni
					Медь	Нет	Ip-55911-cu

Зажим полоса-прут малый предназначен для соединения прута \varnothing 6-10 мм с полосой шириной до 40 мм.

	Размеры, мм		Масса, кг	Материал изделия	Материал покрытия	Артикул
	А	В				
	25	65	0,09	Сталь	Цинк	Ip-55408
				Нержавеющая сталь	Нет	Ip-55408-ni
				Медь	Нет	Ip-55408cu

Зажим универсальный полоса 40 - прут 10 (пластина 70x70 мм) HZ предназначен для соединения прута \varnothing 6-10 мм с полосой шириной до 40 мм, 2 пластины.

	Размеры, мм		Масса, кг	Материал изделия	Материал покрытия	Артикул
	В	С				
	70	70	0,21	Сталь	Цинк	Ip-55922
				Нержавеющая сталь	Нет	Ip-55922-ni
				Медь	Нет	Ip-55922-cu

Зажим полоса-прут с тремя пластинами предназначен для соединения прута \varnothing 6-10 мм с полосой шириной до 40 мм.

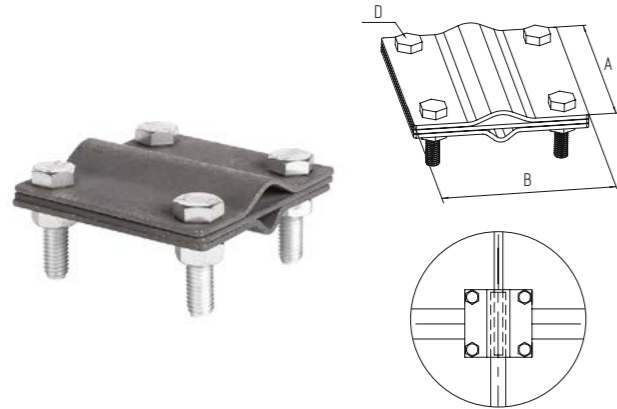
	Размеры, мм		Масса, кг	Материал изделия	Материал покрытия	Артикул
	В	С				
	70	70	0,3	Сталь	Цинк	Ip-g3101
				Нержавеющая сталь	Нет	Ip-3101-ni
				Медь	Нет	Ip-g3101-cu

Зажим полоса-полоса предназначен для параллельного или перпендикулярного соединения полосы до 40 мм.

	Размеры, мм		Масса, кг	Материал изделия	Материал покрытия	Артикул
	В	С				
	70	70	0,27	Сталь	Цинк	Ip-g3105
				Нержавеющая сталь	Нет	Ip-g3105-ni
				Медь	Нет	Ip-g3105-cu

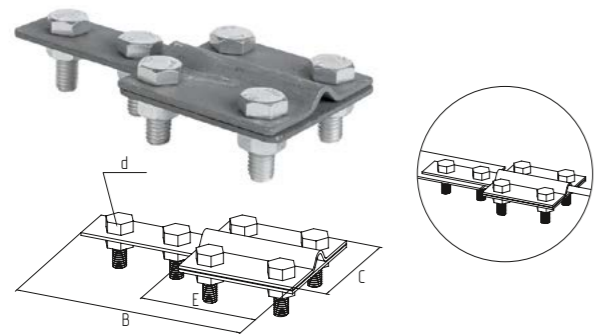
Зажим штырь-полоса-прут предназначен для соединения штыря заземлителя $\varnothing 12-20$ мм с полосой шириной до 40 мм или прутом 8-10 мм.

Хит продаж!



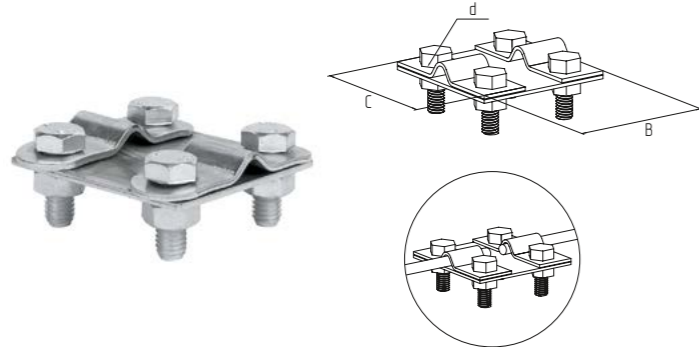
Размеры, мм			Масса, кг	Материал изделия	Материал покрытия	Артикул
A	B	D				
70	70	9	0,33	Сталь	Цинк	gc-g3116
				Медь	Нет	gc-g3116-cu
				Нержавеющая сталь	Нет	gc-g3116-ni

Зажим контрольный предназначен для контрольного соединения прута $\varnothing 6-10$ мм с полосой.



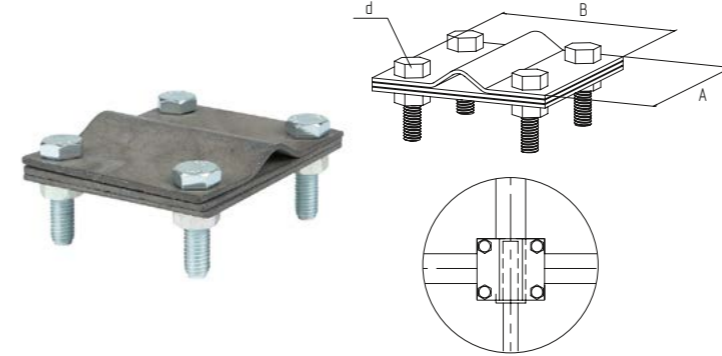
Размеры, мм				Масса, кг	Материал изделия	Материал покрытия	Артикул
B	C	E	d				
115	56	60	9	0,21	Сталь	Цинк	lp-g3203
					Нержавеющая сталь	Нет	lp-g3203-ni
					Медь	Нет	lp-g3203-cu

Зажим контрольный прут-прут предназначен для контрольного соединения токоотвода $\varnothing 6-10$ мм.



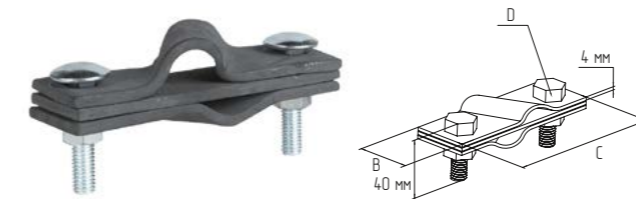
Размеры, мм			Масса, кг	Материал изделия	Материал покрытия	Артикул
B	C	d				
57	57	9	0,06	Сталь	Цинк	lp-55611
				Нержавеющая сталь	Нет	lp-55611-ni
				Медь	Нет	lp-55611-cu

Зажим заземлитель 20 - полоса 50 (пластина 70x80 мм) HZ предназначен для соединения штыря заземления $\varnothing 12-20$ мм с полосой шириной до 50 мм.



Размеры, мм			Масса, кг	Материал изделия	Материал покрытия	Артикул
A	B	D				
70	80	9	0,32	Сталь	Цинк	lp-57080
				Нержавеющая сталь	Нет	lp-57080-ni
				Медь	Нет	lp-57080-cu

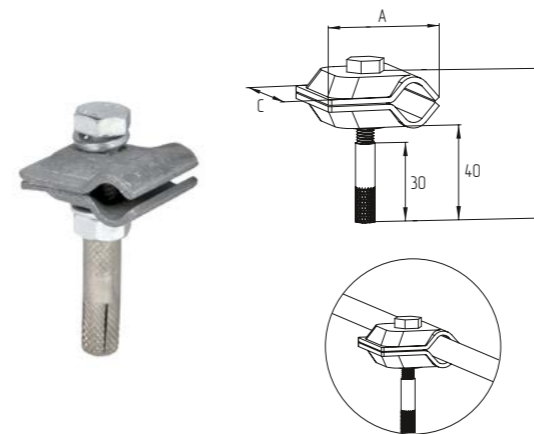
Зажим диагональный заземлитель-прут-полоса предназначен для соединения штыря заземления $\varnothing 12-20$ мм и/или полосой до 50 мм.



Размеры, мм			Масса, кг	Материал изделия	Материал покрытия	Толщина металла, мм	Артикул
B	C	d					
30	108	9	0,3	Сталь	Цинк	3	gc-57082-3
						4	gc-57082-4*

* - заказная позиция.

Зажим прута универсальный с анкером M8x30 мм предназначен для крепления токоотвода $\varnothing 6-10$ мм к фасаду здания.



Размеры, мм			Масса, кг	Материал изделия	Материал покрытия	Артикул
A	B	C				
30	55	30	0,06	Сталь	Цинк	lp-51511
	300		0,07			lp-51310
45	55	45	0,09			lp-51516
	300		0,1			lp-51300

Зажим прута (Ip-g6606-e1302) и зажим полосы (Ip-55423) на штыре предназначены для крепления токоотвода (прут D=6-10 мм или полоса шириной до 40 мм) к штырю заземления и молниеприемнику или к кронштейну/бетонному основанию.

	Размеры, мм				Масса, кг	Материал изделия	Материал покрытия	Артикул
	A	B	C	d				
	56	56	50	9	0,28	Сталь	Цинк	Ip-g6606-e1302
						Нержавеющая сталь	Нет	Ip-g6606-e1302-ni
						Сталь	Цинк	Ip-55423*

* - Зажим Ip-55423 позволяет подключить полосу шириной до 40мм

Зажим прута на молниеприемной мачте предназначен для подключения токоотводов (прута 8-10 мм) к молниеприёмной мачте D=40мм.

	Размеры, мм			Масса, кг	Материал изделия	Материал покрытия	Артикул
	B	C	d				
	25	130	7	0,15	Сталь	Термодиффузионное цинкование	Ip-33040

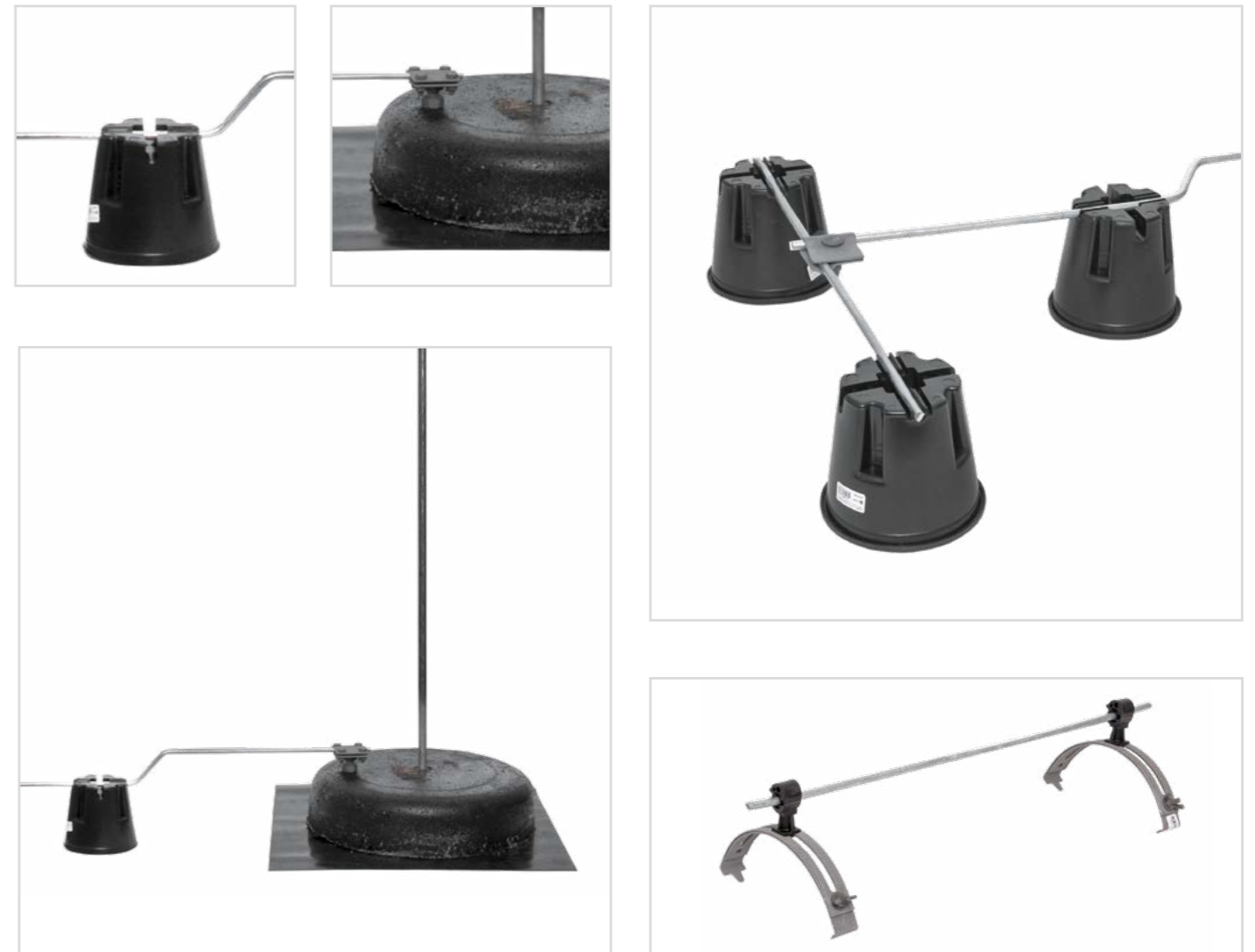
Зажим продольный предназначен для продольного соединения токоотвода.

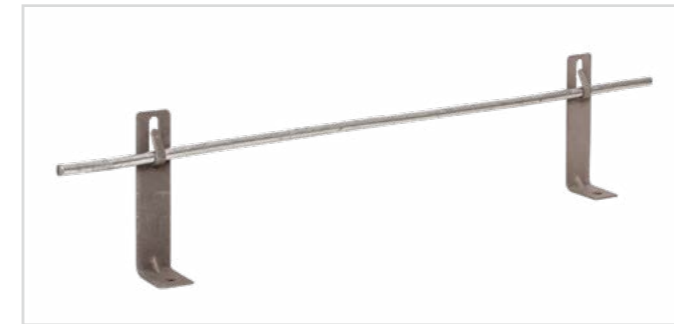
	Размеры, мм			Масса, кг	Материал изделия	Материал покрытия	Артикул
	B	D	d				
	100	16	6-8	0,14	Сталь	Цинк	Ip-g3202-08
					Медь	Нет	Ip-g3202-08-cu
	100	18	8-10	0,2	Сталь	Цинк	Ip-g3202-10

Пластиковые скручиваемые держатели

Наименование	Держатель фасадный пластиковый скручиваемый	Вставка для пластикового держателя	Держатель дистанционный скручиваемый L = 55 мм HZ	Держатель дистанционный скручиваемый L = 75 мм HZ	Держатель дистанционный скручиваемый L=110мм HZ
Артикул	Ip-44000	Ip-44001	Ip-44055	Ip-44075	Ip-44110

Примеры использования крепежных элементов







Заземление

Грамотно спроектированная и смонтированная система заземления – один из главных факторов бесперебойной и безопасной работы электрических установок, оборудования и сетей освещения. Основные требования к ней перечислены в Правилах устройства электроустановок [Глава 1.7 Заземление и защитные меры электробезопасности].

Задача системы заземления – обеспечить исправное и надежное функционирование электрических приборов и оборудования, а также свести к нулю вероятность поражения током их пользователей. В случае опасности система должна снять разряд с корпуса прибора или заставить мгновенно сработать защитные элементы, электроаппараты.

Заземлители делят на естественные и искусственные. К первым относятся любые токопроводящие предметы из металла, которые постоянно находятся в земле – арматура, сваи, трубы и т. д. Но контролировать и прогнозировать сопротивление растеканию электрического тока от таких изделий проблематично, поэтому нормативными документами предусмотрено использовать только искусственные заземлители – созданные для этих целей устройства.

Сопротивление – главный нормируемый показатель, по которому можно определить, качество заземления. На его величину влияют особенности конструкции и материалов, из которых выполнено заземляющее устройство, а также тип и состояние грунта. В большей степени сопротивление зависит от площади контакта частей заземлителя – стержней, полосы и т. д. – с землей [грунтом].

В ассортименте EKF представлен широкий выбор продукции для монтажа заземления.

Рекомендованное сопротивление заземления для различных объектов

Объект	Рекомендованное сопротивление заземления
Частный дом с подключением к электросети 220/380 В	Не более 30 Ом
Частный дом с подключением к газопроводу	Не более 10 Ом (ПУЭ 1.7.103)
Молниеприемники	Не более 10 Ом (РД 34.21.122-87, п. 8)
Источник тока (генератор или трансформатор)	Не более 2 Ом при линейном напряжении 660 В
	Не более 4 Ом при линейном напряжении 380 В
	Не более 8 Ом при линейном напряжении 220 В (ПУЭ 1.7.101)
Газовые разрядники	Не более 2 Ом
Телекоммуникационное оборудование	Не более 2-4 Ом
Подстанция 110 кВ	Не более 0,5 Ом (ПУЭ 1.7.90)

* - Указанные нормы справедливы для грунтов с удельным сопротивлением не более 100 Ом*м, например, глинистых.

Элементы заземления

Штырь заземлителя с заострением D = 16 мм, L=1500 мм (острие-муфта) HZ предназначен для заглубления в грунт в качестве вертикального заземлителя.

	Размеры, мм		Масса, кг	Материал изделия	Материал покрытия	Артикул
	В	D				
	1500	16	2,37	Сталь	Цинк	gc-21150

Штырь заземлителя D = 16 мм, L = 1500 мм (муфта-муфта) HZ предназначен для заглубления в грунт в качестве вертикального заземлителя.

	Размеры, мм		Масса, кг	Материал изделия	Материал покрытия	Артикул
	B	D				
	1500	16	2,37	Сталь	Цинк	gc-e1202

Штырь заземлителя безмуфтовый с заострением D = 20 мм, L = 1500 мм HZ предназначен для заглубления в грунт в качестве вертикального заземлителя.

	Материал покрытия	Артикул
	Штырь заземлителя безмуфтовый с заострением D = 20 мм L = 1500 мм HZ	gc-24150

Штырь заземлителя безмуфтовый D = 20 мм, L = 1500 мм HZ предназначен для заглубления в грунт в качестве вертикального заземлителя.

	Материал покрытия	Артикул
	Штырь заземлителя безмуфтовый D = 20 мм L = 1500 мм HZ	gc-24050

Штырь заземлителя D = 16мм, L = 1500 мм безмуфтовый HZ

	Материал покрытия	Артикул
	Штырь заземлителя D = 16 мм, L = 1500 мм безмуфтовый HZ EKF	gc-e1212

Заземлитель вертикальный уголок 50x50x5 мм, L = 3000 мм предназначен для использования в роли вертикального заземлителя. Для подключения полосы применяется зажим gc-g3105.

	Масса, кг	Материал изделия	Артикул
 	11,5	Сталь	gc-e5503

Муфта соединительная, d = 16 мм HZ предназначена для соединения штырей заземления. Главная функция – обеспечение надежного соединения стержней между собой.

	Размеры, мм			Масса, кг	Материал изделия	Материал покрытия	Артикул
	B	D	S				
 	60	25,5	24	0,16	Сталь	Цинк	gc-e1304

Наконечник заземлителя, d 16 мм HZ предназначен для упрощения забивания вертикального стержневого заземлителя.

	Размеры, мм		Масса, кг	Материал изделия	Материал покрытия	Артикул
	B	D				
 	60	24	0,13	Сталь	Цинк	gc-e1402

Гайка переходная D = 16 мм HZ применяется при монтаже системы заземления для присоединения штыря заземления к ударному винту для последующего забивания перфоратором. Винт и гайка принимают основную ударную осевую нагрузку на себя, являются расходным материалом.

	Размеры, мм			Масса, кг	Материал изделия	Материал покрытия	Артикул
	A	B	D				
 	19	36	21,9	0,64	Сталь	Цинк	gc-21062

Винт M16x25 (ударный) CZ применяется при монтаже системы заземления для забивания штыря заземления перфоратором. Винт и гайка принимают основную ударную осевую нагрузку на себя, являются расходным материалом.

	Размеры, мм			Масса, кг	Материал изделия	Материал покрытия	Артикул
	A	B	D				
 	41	25	24	0,09	Сталь	Цинк	gc-e1404


Винт ударный для безмуфтового заземлителя HZ

	Материал изделия	Материал покрытия	Артикул
 	Сталь	Термодиффузионное цинкование	gc-e2504

Зажим штырь-полоса-прут предназначен для соединения штыря заземлителя Ø 12-20 мм с полосой шириной до 40 мм или прутком 8-10 мм.

	Размеры, мм			Масса, кг	Материал изделия	Материал покрытия	Артикул
	A	B	D				
 	70	70	9	0,33	Сталь	Цинк	gc-g3116
					Медь	Нет	gc-g3116-cu
					Нержавеющая сталь	Нет	gc-g3116-ni

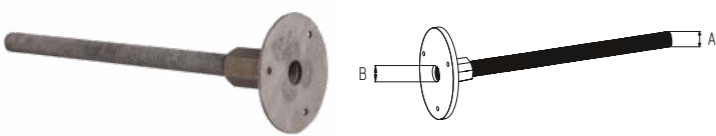
Насадка SDS MAX для забивки стержней заземления предназначена для использования совместно с перфоратором SDS-Max для глубинной установки стержней заземления.

	Размеры, мм		Масса, кг	Материал изделия	Материал покрытия	Артикул
	A	D				
	190	18	0,34	Сталь	Цинк	gc-sds-max

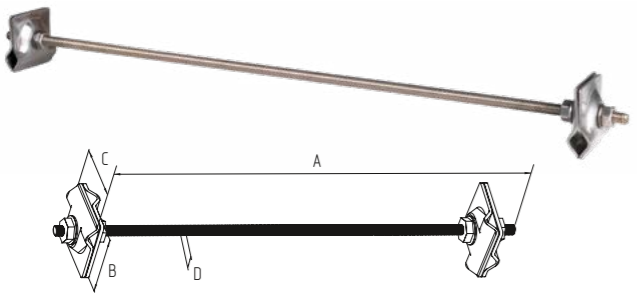
Грунтовый колодец контрольно-измерительный, 200x200x200 мм предназначен для контрольного соединения и токоотвода в системе заземления, размещается в грунте.

	Масса, кг	Материал	Артикул
	0,92	Пластик	gc-8170

Точка заземления предназначена для соединения заземления с арматурой здания.

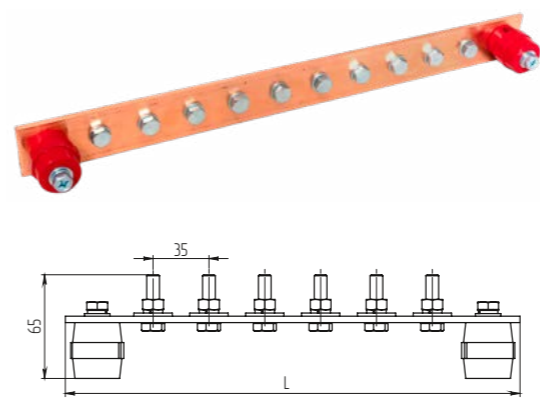
	Размеры, мм		Масса, кг	Материал изделия	Материал покрытия	Артикул
	A	B				
	M10	11	0,35	Сталь	Цинк	gc-e1003
	M12	13	0,45			gc-e1004
	M16	17	0,53			gc-22016

Проходная точка заземления для полосы и прута применяется для соединения круглых (8-10 мм) и плоских проводников шириной до 40 мм между собой при вводе их в здание или монтаже сквозь стены.

	Размеры, мм				Масса, кг	Материал изделия	Материал покрытия	Артикул
	A	B	C	D				
	500	25	25	M8	0,32	Сталь	Цинк	gc-22500
	500	45	45	M8	0,3	Нержавеющая сталь	Нет	gc-22500-ni

Главная заземляющая шина (ГЗШ)

Главная заземляющая шина (ГЗШ) – это важный элемент системы заземления, который служит для соединения всех заземляющих проводников в единую систему. Она представляет собой металлическую шину, к которой подключаются заземляющие провода от различных устройств, оборудования и конструкций. Хранение осуществляется в упаковке производителя – стрейч-плёнке.

	Размеры, мм	Количество отверстий	Материал пластины	Толщина, мм	Ширина пластины, мм	Масса, кг	Артикул
	L						
	285	6	Медь	4	40	0,93	gc-e2006
	425	10				1,22	gc-e2010
	600	15				1,58	gc-e2015
	700	20				1,95	gc-e2020

Проводники заземления

Хит продаж!

В качестве проводников заземления и горизонтальных заземлителей используется стальная полоса, которая широко представлена в ассортименте EKF. **Уникальная короткая бухтовка.**

Размер проводника, мм	Площадь поперечного сечения, мм ²	Длина бухты, м	Масса, кг	Артикул
Проводники плоские стальные				
Полоса 4x25	100	62	48,10	gcb-0425-62-hz
Полоса 4x40	160	19	21,70	gcb-0440-19-hz
Полоса 4x40	160	38	52,44	gcb-0440-38-hz
Полоса 4x50	200	30	45,40	gcb-0450-30-hz
Полоса 5x40	200	30	45,50	gcb-0540-30-hz

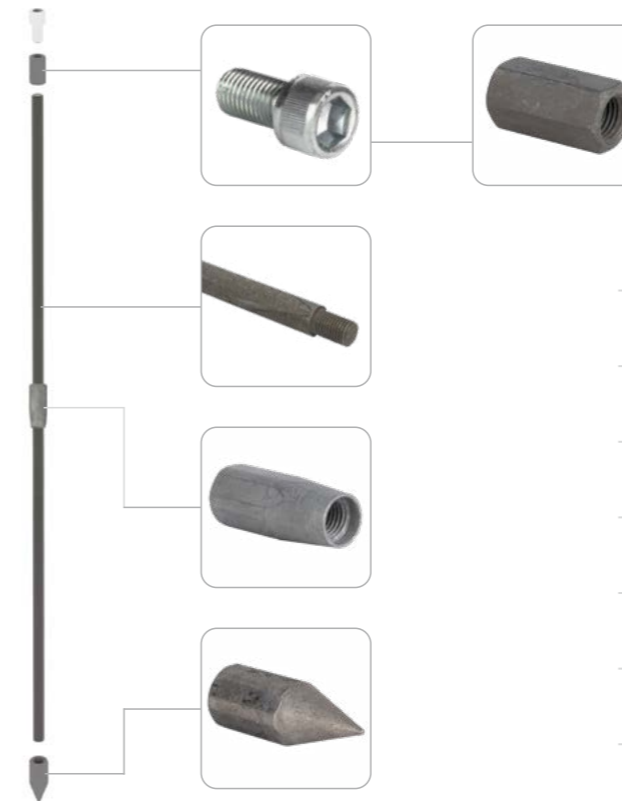
Комплекты заземления

Комплекты заземления предназначены для устройства защитного заземления электроустановок и оборудования, организации заземления молниезащиты.



	gc-21150	gc-e1202	gc-e1402	gc-e1304	gc-21062	gc-e1404	gc-g3116	gc-cg98		gc-wp	gc-sds-max
Наименование и артикул комплектов заземления	Штырь заземлителя с заострением D = 16 мм, L = 1500 мм (муфта-муфта), HZ	Штырь заземлителя D = 16 мм, L = 1500 мм (муфта-муфта), HZ	Наконечник заземлителя, d 16 мм, HZ	Муфта соединительная d 16 мм, HZ	Гайка переходная D = 16 мм, CZ	Винт M16x25 (ударный), CZ	Зажим штырь-полоса-прут, HZ	Электропроводящая смазка ЭПС-98 (40 г)	Полоса 4x40, длина L = 1500 мм, горячеоцинкованная	Антикоррозийная лента, 50 мм x 10 м, л.	Насадка SDS MAX для забивки стержней заземления
Комплект заземления, 3 м, HZ gc-21300	-	2	1	1	1	1	1	1	-	-	-
Комплект заземления с заострением, 3 м, HZ gc-21301	1	1	-	1	1	1	1	1	-	-	-
Комплект заземления с заострением 3x3 м, PROFi, HZ gc-21301-profi	3	3	-	3	1	1	7	1	3	1	1
Комплект заземления, 4,5 м, HZ gc-21450	-	3	1	2	1	1	1	1	-	-	-
Комплект заземления с заострением, 4,5 м, HZ gc-21451	1	2	-	2	1	1	1	1	-	-	-
Комплект заземления, 6 м gc-21600	-	4	1	3	1	1	1	1	-	-	-
Комплект заземления с заострением, 6 м gc-21601	1	3	-	3	1	1	1	1	-	-	-

Пример комплекта заземления в сборе



Наименование	Масса, кг	Артикул
Комплект заземления 3м HZ	5,7	gc-21300
Комплект заземления 4,5м HZ	8,3	gc-21450
Комплект заземления 6м HZ	10,9	gc-21600
Комплект заземления с заострением 3м HZ	5,79	gc-21301
Комплект заземления с заострением 4,5м HZ	8,08	gc-21451
Комплект заземления с заострением 6м HZ	10,9	gc-21601

Комплект заземления безмуфтовый D = 16 мм HZ EKF предназначен для устройства защитного заземления электроустановок и оборудования, заземления молниезащиты. Комплекты заземления без использования соединительных и переходных муфт включают в себя минимум соединяющихся и подвижных деталей. За счет минимизации переходных соединений обеспечивается однородность контакта с грунтом. Монтаж штырь-штырь посредством самозапрессовывания обеспечивает скорость и быстроту установки заземлителя.

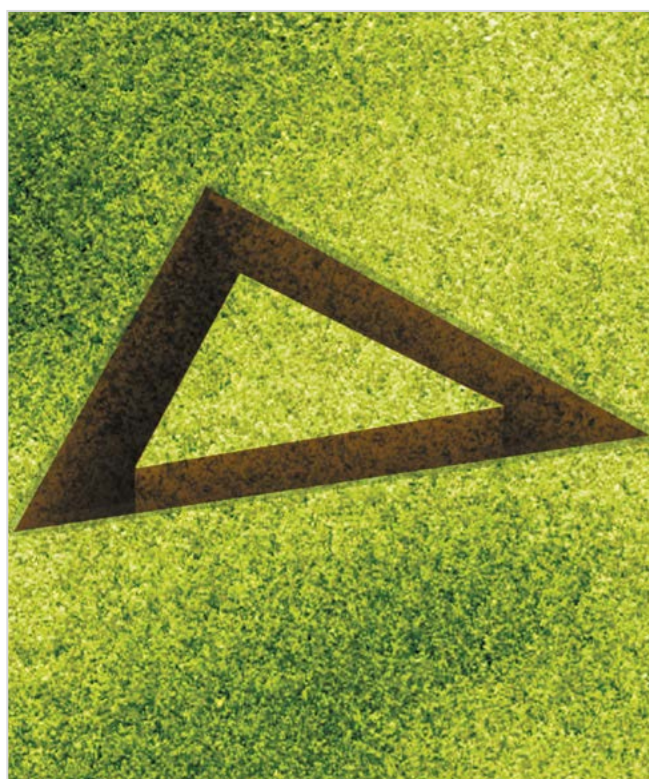


Наименование	Масса, кг	Артикул
Комплект заземления безмуфтовый 3м (стержни D=16мм) HZ EKF	5,7	gc-25301
Комплект заземления безмуфтовый 4,5м (стержни D=16мм) HZ EKF	8,1	gc-25451
Комплект заземления безмуфтовый 6м (стержни D=16мм) HZ EKF	10,9	gc-25601

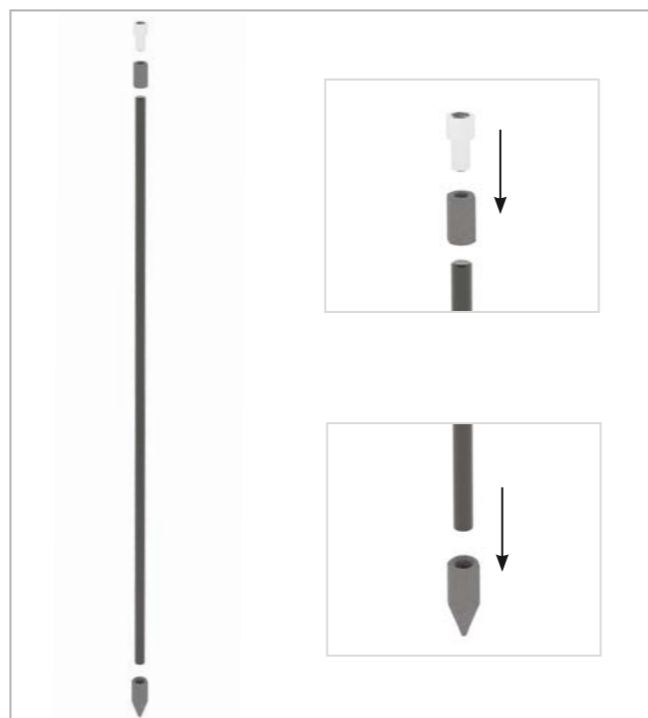
Наименование и артикул комплектов заземления	Штырь заземлителя D=16мм, L=1500мм безмуфтовый HZ EKF gc-e1212	Винт ударный для безмуфтового заземлителя HZ EKF gc-e2504	Зажим штырь-полоса-прут HZ EKF gc-g3116	Гидроизоляционная (антикоррозионная) лента 1м PROFI EKF gc-wp-pro
Комплект заземления безмуфтовый 3м (стержни D=16мм) HZ EKF gc-25301	-	2	1	1
Комплект заземления безмуфтовый 4,5м (стержни D=16мм) HZ EKF gc-25451	1	1	-	1
Комплект заземления безмуфтовый 6м (стержни D=16мм) HZ EKF gc-25601	3	3	-	3

Монтаж и сборка комплекта PROFI

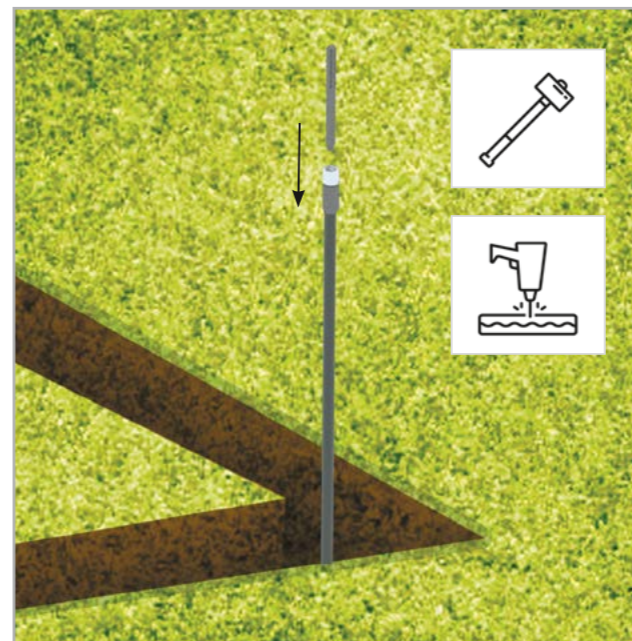
Шаг 1. Выкопать траншею глубиной 0,7 м, шириной 0,5 м в форме равностороннего треугольника с гранями 2 м.



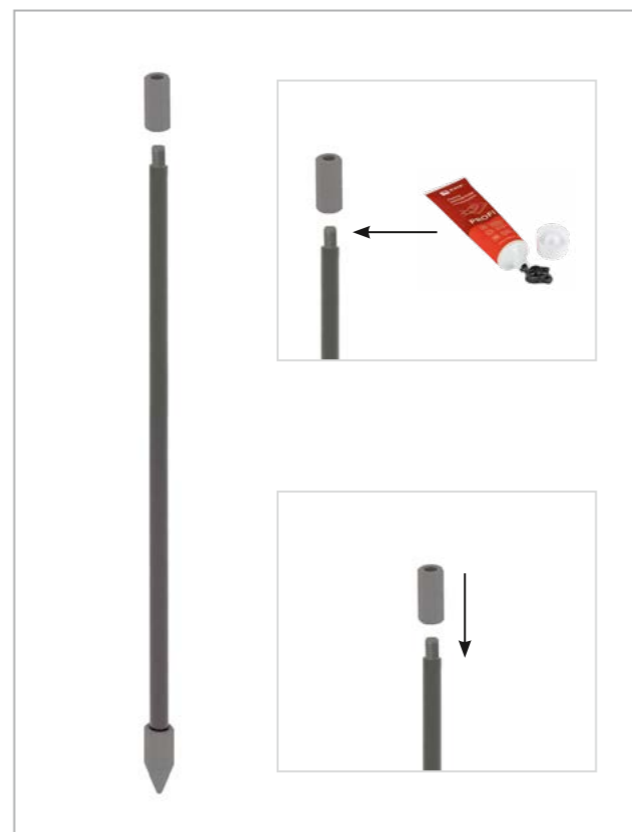
Шаг 2. На нижнюю часть штыря (gc-e1202) накручиваем наконечник заземлителя (gc-e1202), на верхнюю - гайку переходную D=16 мм (gc 21062). В гайку вкручивается ударный винт (gc-e1404) до контакта со штырем.



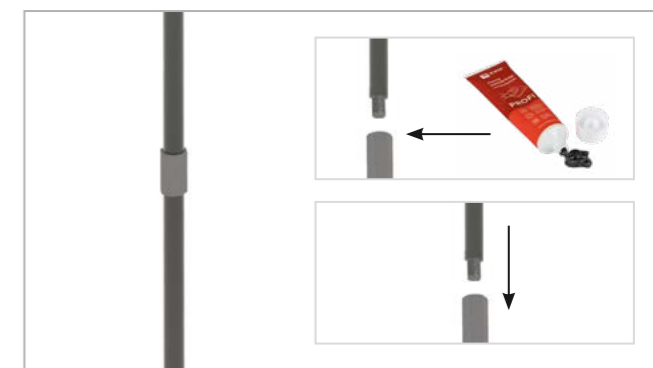
Шаг 3. При помощи ручного ударного инструмента (кувалда или перфоратор через насадку SDS-max) штырь забивается в грунт до уровня, удобного для проведения дальнейших монтажных работ.



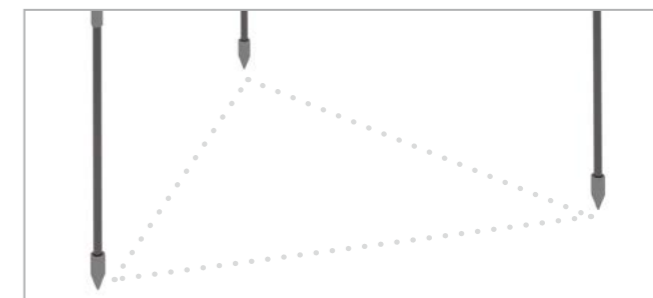
Шаг 4. Далее со штыря выкручивается гайка с ударным винтом. На резьбу штыря наносится электропроводящая антикоррозионная смазка и накручивается муфта соединительная D=16 мм HZ EKF (gc-e1302).



Шаг 5. Затем резьба второго штыря покрывается электропроводящей антикоррозионной смазкой и закручивается в муфту до полного контакта с первым штырем. При этом следует обращать внимание на обеспечение полного контакта штырей между собой, что необходимо для уменьшения ударной нагрузки на муфту соединительную и передачи энергии удара непосредственно от штыря к штырю. Второй штырь забивается в грунт.



Шаг 6. Повторять вышеописанные операции до забивания всех штырей. При монтаже штырей возможно ослабление резьбового соединения муфта-штырь. Рекомендуется периодически подкручивать муфту гаечным ключом № 24, удерживая при этом стержень газовым ключом.



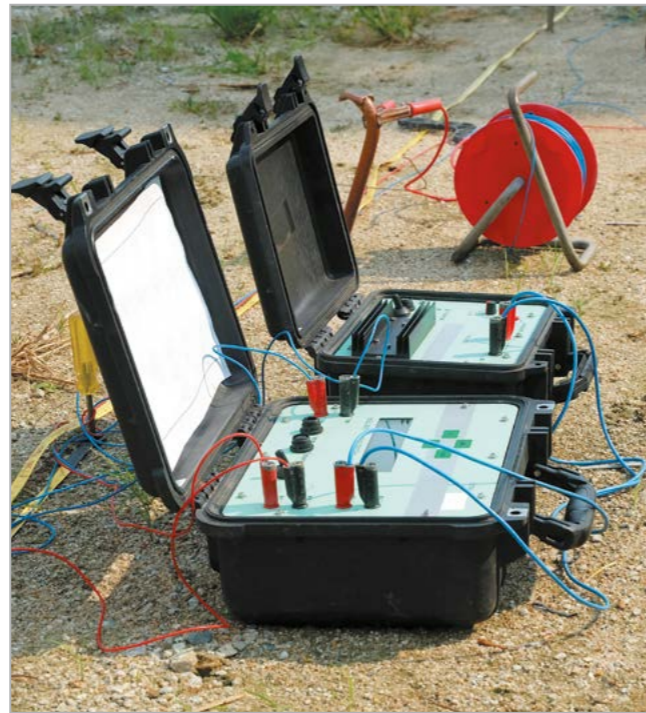
Шаг 7. На смонтированные штыри крепятся зажимы штырь-полоса-прут 6 шт. (gc-g3116) и вставляются 3 полосы 4×40×1500 мм из комплекта, образуя треугольник заземления.



Шаг 8. Зажим gc-g3116 №7 устанавливается на полосу 4×40 в составе треугольника в свободном месте и к нему подключается проводник. Места соединения рекомендуется обработать защитной смазкой и обмотать антикоррозионной лентой.



Шаг 9. Проверить сопротивление заземления.



Пример сборки комплекта заземления с заострением 3x3 м PROFi



Электролитическое (активное) заземление

Электролитическое заземление основано на искусственном увеличении электропроводности грунта вокруг заземлителя. Оно используется в высокоомных грунтах - каменистых, песчаных, вечномёрзлых, а также на местах с ограниченной площадью для установки контура заземления.



Элементы электролитического заземления:

- **Электрод (1)** - полый перфорированный заземлитель из нержавеющей стали. В зависимости от исполнения электроды бывают вертикальными и горизонтальными. Первые монтируются в скважину глубиной от 3 до 6 м, вторые - в траншею такой же длины. На одном из концов электрода находится крышка для визуального контроля количества внутриэлектродной смеси и профилированный зажим из нержавеющей стали с болтами М8 для крепления соединительного проводника. **Поставляется заполненный внутриэлектродной смесью.**
- **Внутриэлектродная смесь (2)** - минеральный состав, которым заполняется электрод. Смесь получает влагу из грунта, проникает в него и формирует участок с пониженным удельным сопротивлением.
- **Околоэлектродная смесь (3)** - минеральный наполнитель, который закладывается вокруг электрода. Снижает сопротивление растеканию тока и увеличивает площадь контакта грунта и заземления.

Преимущества электролитического заземления:

- Возможность монтажа в сложных грунтах и на небольшой площади
- Заменяет до 10 модульно-стержневых заземлителей
- Экономит до 80 % места для размещения контура заземления в сравнении с заземлением, выполненным модульно-стержневыми заземлителями
- Срок службы: до 30 лет
- Надежность работы вне зависимости от сезона
- Стабильная работоспособность
- Простота контроля работы системы и обслуживания
- Антикоррозионная защита элементов заземления

Принципы работы электролитического заземления:

Принцип работы электролитического заземлителя EKF основан на изменении электрических свойств грунта за счет применения специальных смесей. Внутриэлектродная смесь поддерживает стабильную скорость протекания химической реакции внутри полого заземлителя, а во взаимодействии с околоэлектродной смесью обеспечивает непрерывный электролитный баланс в месте монтажа. Это позволяет добиваться постоянного значения сопротивления растеканию тока независимо от геологии грунта, а также исключать его промерзание вокруг электрода. Постепенное насыщение околоэлектродного пространства электролитом и конструктивные особенности самого электрода благоприятно влияют на длительность химической реакции и эффективность заземлителя.

Этапы монтажа горизонтального электролитического заземлителя

1. Вырыть траншею под размеры изделия и высыпать равномерно на ее дно 20 кг околоэлектродной смеси для нормализации заземления.
2. Уложить заземлитель на дно траншеи так, чтобы его короткая часть с отверстием для заполнения была направлена вверх.
3. Засыпать траншею околоэлектродной смесью, залить 40-60 л воды, установить колодец и полностью заполнить грунтом.
4. Через верхнюю часть заземлителя, установленную в колодце, добавить воду для начала химической реакции, а также смесь (при необходимости).
5. Соединить электроустановку либо систему молниезащиты с электролитическим заземлителем с помощью проводника (пруток D=8-10мм или полоса шириной до 40мм) через зажим, который расположен в колодце в верхней части электрода (заземлителя).

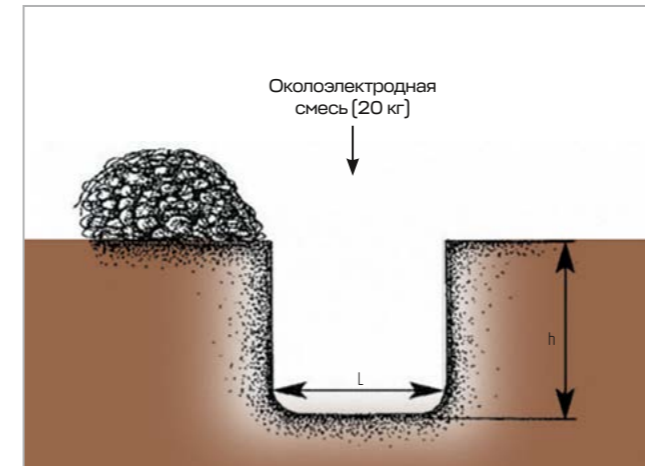
В некоторых случаях использование электролитического заземления обосновано не особенностями грунта, а другими причинами:

1. **Оптимизация затрат.** Электролитический заземлитель EKF в опытных условиях доказал свою эффективность – обеспечил снижение общего сопротивления заземляющего устройства более чем в 6 раз. В реальных условиях это позволит заменить до десяти 3-метровых модульных стержневых заземлителей, сократить финансовые и временные затраты на монтаж заземляющего устройства, а также увеличить интервал между техническим обслуживанием.
2. **Ограниченная площадь.** Электролитический заземлитель EKF может применяться в умеренном климате, когда при большом скоплении подземных коммуникаций обеспечение нормируемого сопротивления и экономия площади монтажа являются решающими факторами.

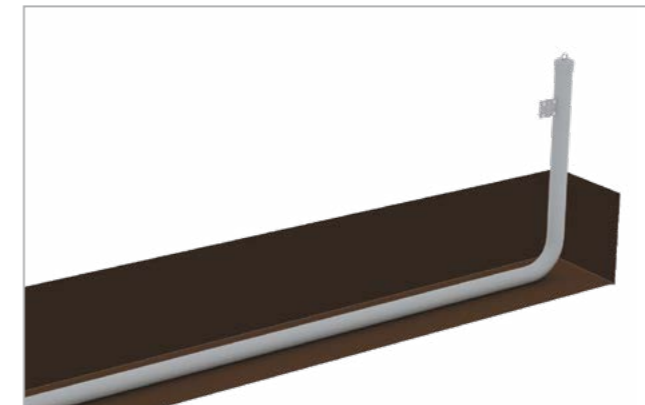
Полное наименование	Единица	Масса, кг	Высота упаковки, м	Ширина упаковки, м	Глубина упаковки, м	Комплектация	Артикул
Смесь для нормализации заземления внутриэлектродная EKF	шт.	20	0,2	0,45	0,3	Смесь (1 мешок в картонной коробке)	gc-mixture-1
Смесь для нормализации заземления околоэлектродная EKF	шт.	20	0,2	0,45	0,3	Смесь (1 мешок в картонной коробке)	gc-mixture-2
Комплект электролитического заземления L = 3000 мм вертикальное (2 места) EKF	шт.	126	0,4	3,2	0,8	Заземлитель вертикальный 3000 мм, смесь внутриэлектродная (1 мешок - 20 кг), смесь околоэлектродная (4 мешка - 80 кг), грунтовый колодец	gc-el3000-v
Комплект электролитического заземления L = 3000 мм горизонтальное (2 места) EKF	шт.	130	0,4	3,1	0,8	Заземлитель вертикальный 3700 мм, смесь внутриэлектродная (1 мешок - 20 кг), смесь околоэлектродная (4 мешка - 80 кг), грунтовый колодец	gc-el3000-g
Комплект электролитического заземления L = 6000 мм вертикальное (2 места) EKF	шт.	232	0,4	6,2	0,8	Заземлитель вертикальный 6000 мм, смесь внутриэлектродная (1 мешок - 20 кг), смесь околоэлектродная (8 - мешков 160 кг), грунтовый колодец	gc-el6000-v
Комплект электролитического заземления L = 6000 мм горизонтальное (2 места) EKF	шт.	240	0,4	6,1	0,8	Заземлитель горизонтальный 6700 мм, смесь внутриэлектродная (1 мешок - 20 кг), смесь околоэлектродная (8 мешков - 160 кг), грунтовый колодец	gc-el6000-g

Этапы монтажа электролитического заземления (на примере горизонтального заземлителя)

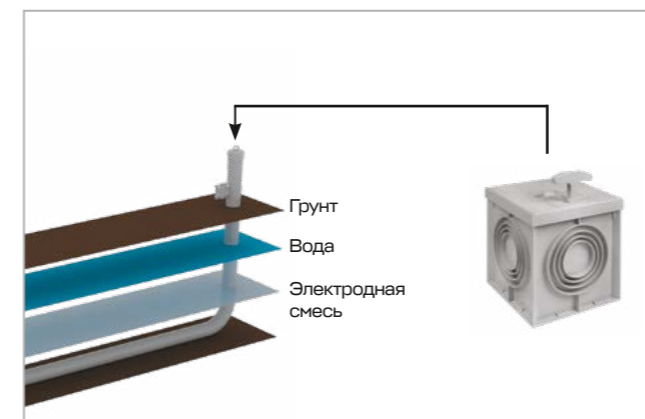
Шаг 1. Вырыть траншею под размеры изделия и высыпать равномерно на её дно 20 кг околоэлектродной смеси для нормализации заземления.



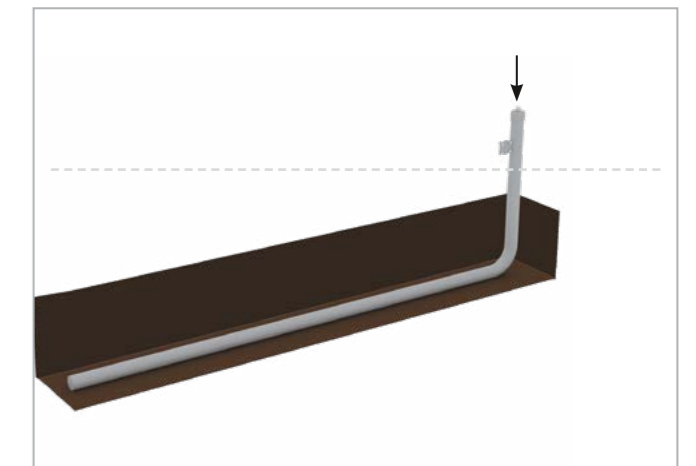
Шаг 2. Уложить заземлитель на дно траншеи так, чтобы его короткая часть с отверстием для заполнения была направлена вверх.



Шаг 3. Засыпать траншею и сам заземлитель околоэлектродной смесью (всем количеством, которое идёт в комплекте), залить 40-60 л воды, установить колодец и полностью заполнить грунтом.



Шаг 4. Через верхнюю часть заземлителя, установленную в колодце, добавить воду для начала химической реакции, а также смесь (при необходимости).



Шаг 5. Соединить электроустановку либо систему молниезащиты с электролитическим заземлителем с помощью проводника через зажим, который расположен в колодце в верхней части электрода (заземлителя).


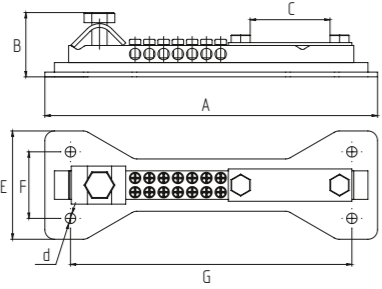


Шаг 6. Не забудьте проверить сопротивление заземления согласно главы 1.8 ПУЭ (издание 6 и 7).




Дополнительные элементы

Шина уравнивания потенциалов предназначена для организации системы уравнивания потенциалов на объекте, для монтажа в цепях заземления и молниезащиты. **Позволяет подключать шину шириной 40 мм.**

Хит продаж		A	B	C	d	E	F	G	Масса, кг	Артикул
		175	34	42	5,5	57	35	148	0,282	gc-el001


Паста контактная токопроводящая PROFИ используется в электрических контактах для повышения их ресурса и защиты от коррозии.

		Наименование	Масса, кг	Артикул
		Паста контактная токопроводящая PROFИ	0,112	gc-cg-pro

Гидроизоляционная (антикоррозионная) лента PROFИ предназначена для герметизации соединений в грунте.

		Наименование	Длина, мм	Ширина, мм	Толщина, мм	Максимальное растяжение, мм	Артикул
		Гидроизоляционная (антикоррозионная) лента PROFИ	3000	50	1,6	12000	gc-wp-pro

Цинковый спрей «Presto» 400 мл предназначен для покрытия любых видов металлов напылением цинка с целью защиты материала от коррозии в течение длительного времени.

		Наименование	Масса, кг	Артикул
		Цинковый спрей «Presto» 400 мл	0,4	lp-zinc

Ручная машинка для полосы и прута РМА-40-6-8 предназначена для выравнивания проволоки \varnothing 6-10 мм и полосы шириной до 40 мм. **Не требует подключения к электрической сети, автономная работа в любом месте.**

		Наименование	Масса, кг	Артикул
		Ручная машинка для полосы и прута РМА-40-6-8 Е	21,6	lp-a1004

Подставка под РМА предназначена для установки ручной машинки для полосы и прута РМА-40-6-8 непосредственно на поверхность.

		Наименование	Масса, кг	Артикул
		Подставка под РМА	13,15	lp-61003

Комплект растяжек для мачты до 7 м предназначен для дополнительного крепления молниеприемных мачт.

		Наименование	Артикул
		Комплект растяжек для мачты до 7 м	lp-sosm

Сигнализатор грозы «ТОР»

Сигнализатор грозы «ТОР» – это детектор грозы электромагнитного типа. Он регистрирует грозовую активность и грозовые разряды в радиусе 15 км от своей антенны.

В среднем сигнализатор предупреждает об ударе молнии за 15–30 минут. Во время грозы удары молнии излучают электромагнитные волны, которые обнаруживаются антенной устройства. Сигналы передаются на блок обработки, который анализирует в реальном времени интенсивность ударов молнии и грозовую активность.



Функции устройства:

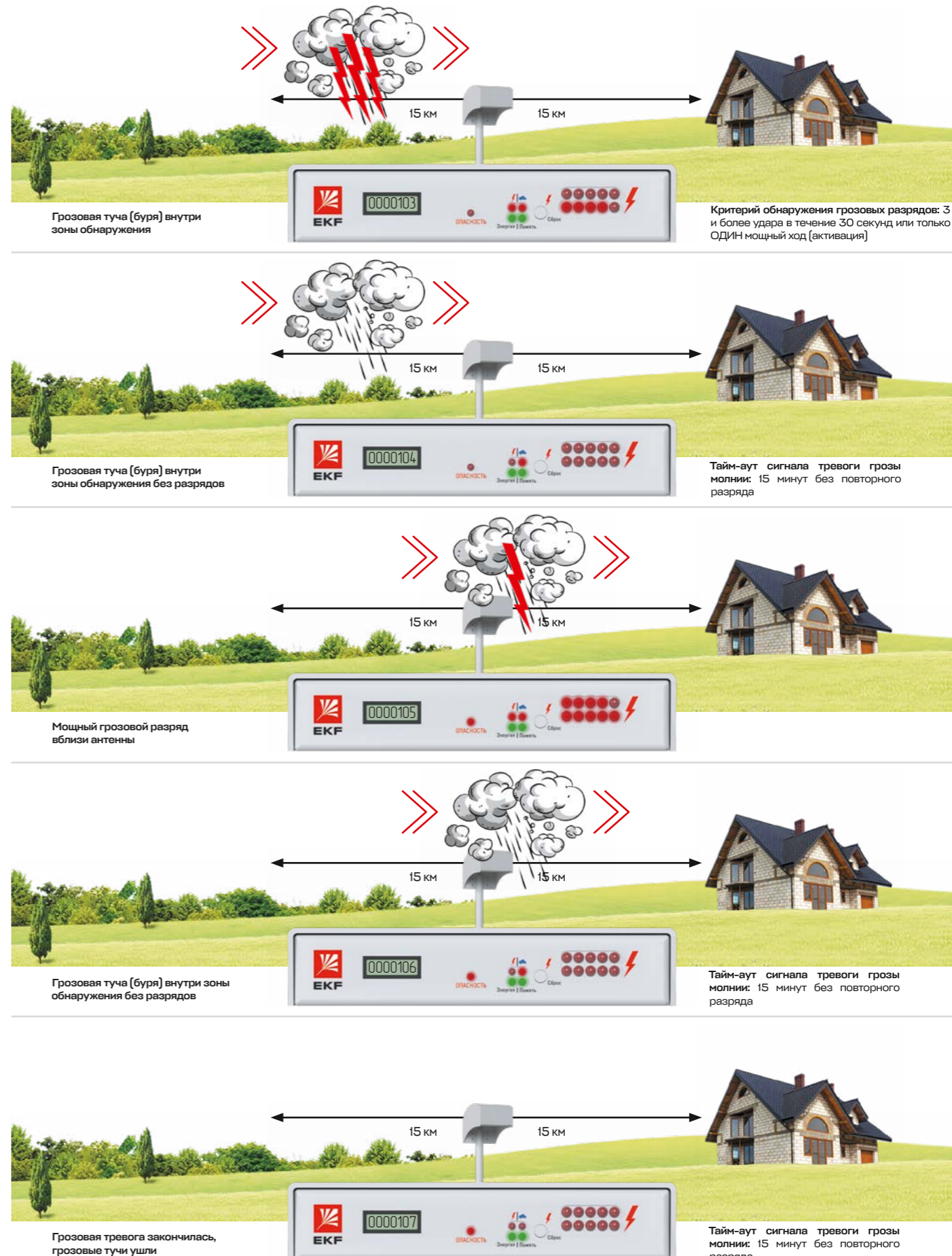
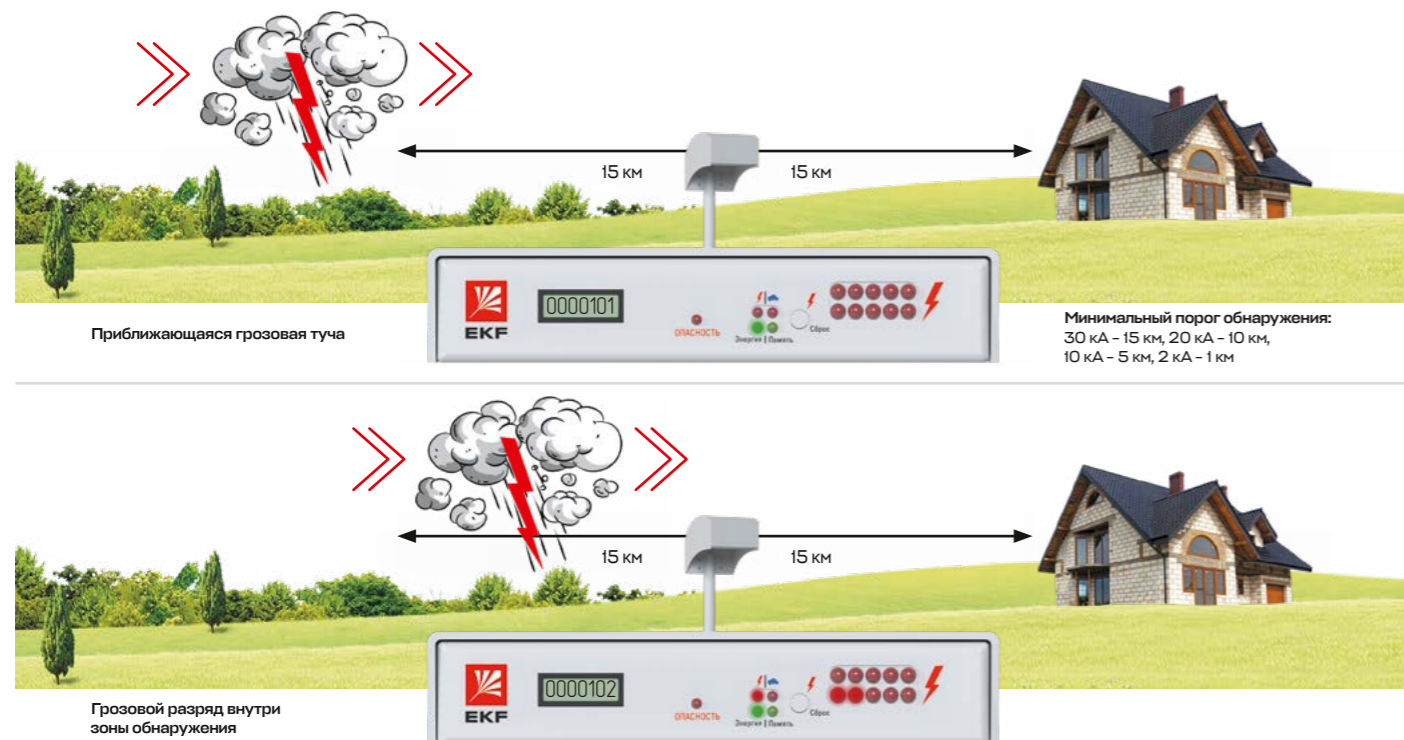
- Запуск соответствующих сигналов тревоги о приближающихся грозовых разрядах.
- Регистрация грозовых штормовых событий.

Штормовые сигналы счетчика
 Опасность грозовой активности, сигнализация
 Грозовая активность, память и сброс*
 Интенсивность молний в реальном времени

* - Сброс выполняется после того, как грозовая тревога закончилась, а грозовая грозовые тучи ушли (сигнал счетчика - 0000108).

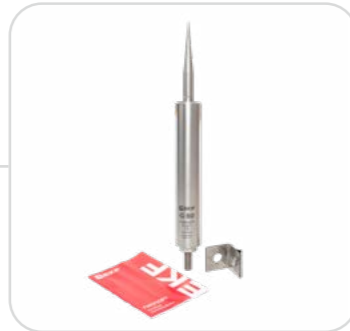
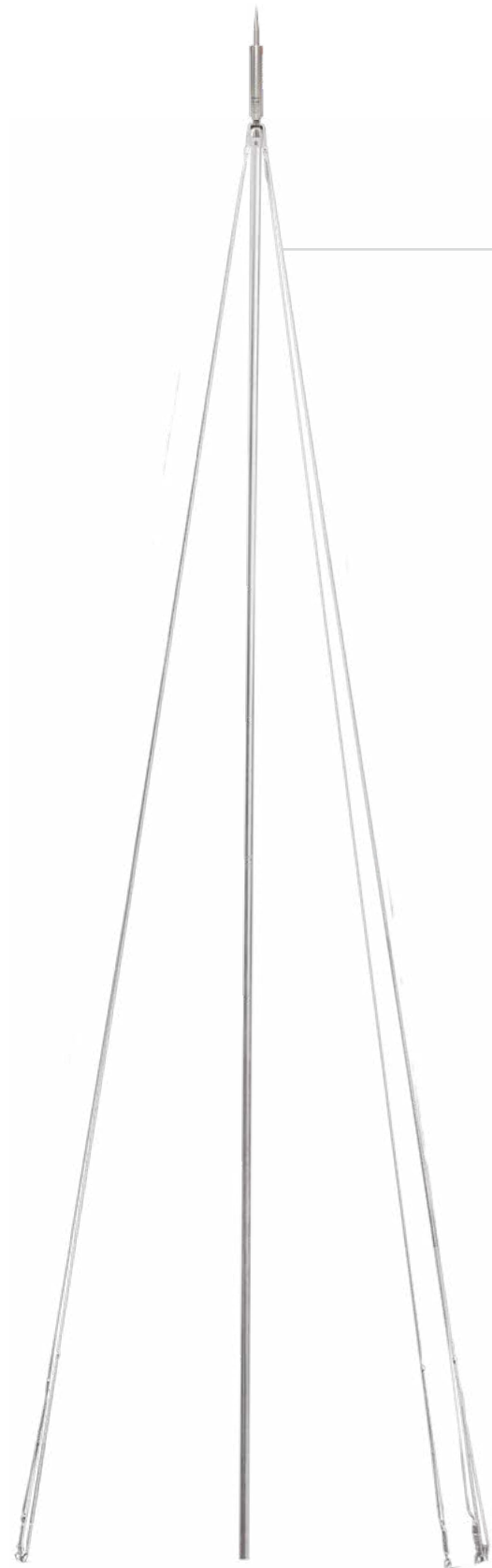
Характеристики	Антенна	Процессор
Напряжение питания	От процессора	24 VDC
Потребление	-	50mA
Размер, мм	188x1685x123	42x195x127
Максимальный радиус обнаружения, км	15	-
Степень защиты	IP55	IP30
Масса, кг	0,720	0,760
Номинальная температура работы	-20 ... +60 0C	

Принцип работы сигнализатора грозы «ТОР»



Активная молниезащита

Активный молниеприемник – это автономное электронное устройство (ионизатор), которому не требуется питание. Он работает за счет магнитного поля между грозовой тучей и землей. Прибор образует искусственный восходящий лидер быстрее, чем формируется естественный, и увеличивает зону защиты молниеприемника.



Преимущества активной системы молниезащиты:

- 1-2 активных молниеприемников достаточно, чтобы защитить как объект, так и прилегающую территорию.
- Отсутствие массивных элементов позволяет сохранить эстетичный вид объекта.
- Сокращение затрат на оборудование, материалы, монтаж.

Активные молниеприемники G35 EKF и G60 EKF обладают опережающей стримерной эмиссией (ОСЭ). Такой тип молниеприемников является основным элементом системы молниезащиты, защищающей объект от поражения электрическим током в результате разряда молнии, посредством принятия на себя разряда из грозового облака.

Основной особенностью, характеризующей данное изделие, является принцип его действия, основанный на более ранней, по сравнению с другими элементами защищаемого объекта, ионизации окружающего его воздуха, в результате чего ток молнии направляется непосредственно в молниеприемник, а затем через провод токоотвода – в землю.

Активный молниеприемник может применяться для защиты людей и недвижимого имущества от последствий прямого удара молнии на объектах: общественных и промышленных сооружениях, жилых зданиях и на открытых местах.

Принцип действия

В условиях грозы, когда стример разряда молнии перемещается из облака по направлению к земле, происходит резкое увеличение напряженности электрического поля вокруг головки стримера.

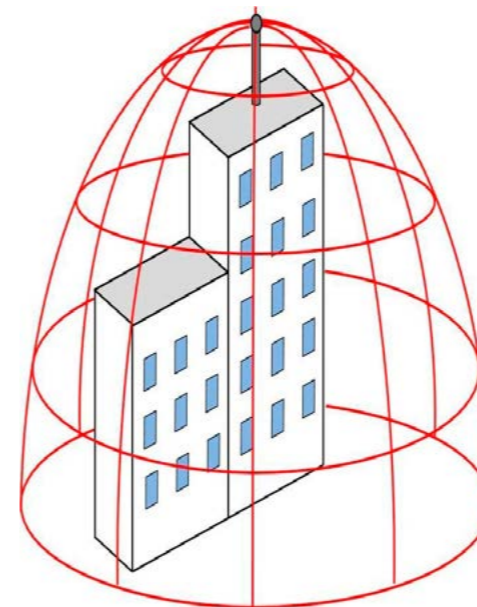
Выступающие части полупроводниковых и металлических элементов превращаются в источники восходящих стримеров, которые формируются по направлению к головке нисходящего разряда молнии.

Молниеприемник G35/60 создает восходящий стример (процесс ионизации) раньше, чем другие элементы, включенные в его зону защиты.

- Образуются электрические заряды, концентрирующиеся на внешнем экране и наконечнике молниеприемника G35/60 EKF. В результате данного процесса электрический потенциал увеличивается относительно основания, величина которого равна потенциалу земли.
- Искровой разряд на внутреннем искровом промежутке вызывает протекание электрического тока силой в несколько ампер внутри иницирующей системы, являющейся источником восходящего стримера на наконечнике.
- Восходящий стример, поддерживаемый иницирующей системой и притоком электрического заряда от земли и металлических конструкций, имеющих электрическую связь с мачтой, двигается по направлению к нисходящему стримеру разряда молнии.
- По мере сближения восходящих и нисходящих стримеров, происходит значительное повышение тока внутри иницирующей системы, вызывающее искровой разряд на внешнем искровом промежутке.
- Короткое замыкание между экраном и основанием направляет электрический ток разряда молнии в землю таким образом, чтобы он проходил, минуя систему, иницирующую формирование лидера.

Радиус защищаемой зоны R связан с величиной временного опережения ΔT , требуемым уровнем защиты (I, II, III, IV) и высотой молниеприемника H.

Активный молниеприемник G60 alp-g60




ΔT, мкс	Уровень защиты	H, м							
		2	3	4	5	7	10	20	
60	I (98%)	31	47	63	79	79	79	80	
	II (95%)	35	53	70	88	88	88	90	
	III (90%)	39	58	78	97	98	99	102	
	IV (80%)	43	64	85	107	108	109	113	

Активный молниеприемник G35 alp-g35


ΔT, мкс	Уровень защиты	H, м							
		2	3	4	5	7	10	20	
35	I (98%)	23	30	36	49	50	51	52	
	II (95%)	35	35	44	57	58	58	62	
	III (90%)	27	40	52	63	67	58	73	
	IV (80%)	30	47	64	73	75	77	82	

Мачта молниеприемная стальная D=40 мм*


	Наименование	Масса	Артикул
	Мачта молниеприемная L = 2 м, D = 40 мм St EKF	4	Ip-2000-40-st
	Мачта молниеприемная L = 3 м, D = 40 мм St EKF	5,7	Ip-3000-40-st
	Мачта молниеприемная L = 4 м, D = 40 мм с оттяжками St EKF	10,5	Ip-4000-40-st
	Мачта молниеприемная L = 5 м, D = 40 мм с оттяжками St EKF	12	Ip-5000-40-st
	Мачта молниеприемная L = 6 м, D = 40 мм с оттяжками St EKF	14	Ip-6000-40-St

* - Для большей высоты применяются мачты отдельностоящие молние-приемные секционные алюминиевые активные ММСАА.
 Для монтажа данных мачт потребуются: Четырехнога для молниеприемной мачты Ip-0900 - 1 шт., бетонное основание Ip-10500 - 5 шт., подкладка под бетонное основание Ip-500500 - 5 шт.

Тестер активного молниеприемника предназначен для проверки работоспособности активных молниеприемников.

Артикул	alp-test	
	Ширина (мм)	80
	Глубина (мм)	40
	Высота (мм)	140
	Масса (кг)	0,5

Счетчик ударов молнии предназначен для учета количества разрядов молнии, которые проходят через токоотвод на заземлитель.

Артикул	alp-meter	
	Ширина (мм)	115
	Глубина (мм)	70
	Высота (мм)	230
	Масса (кг)	0,75

Пример расчета зоны защиты активного молниеприемника

Обозначение	Наименование	Ед. изм.	Значение
Исходные данные			
h	Высота установки активного молниеприемника над верхней точкой защищаемым объектом	м	4
D	Дистанция удара от уровня защиты (1 уровень - 20, 2 уровень - 30, 3 уровень - 45, 4 уровень - 60)		45
ΔL	Инициация верхнего лидера	мкс	35 [alp-g35] 60 [alp-g60]

Формулы и расчеты

Расчет радиуса зоны защиты при высоте от 5 м и более, м	$R_p = \sqrt{((h \times (2 \times D - h) + \Delta L \times (2 \times D + \Delta L)))} = 97$
Расчет радиуса зоны защиты при высоте менее 5 м, м	$R = (R_p \times h) / 5 = 78$

Вывод

Расчет зоны защиты произведен по европейскому стандарту NFC 17-102. Радиус зоны защиты на уровне кровли составляет 78 м. Сооружение защищено от ПУМ.

Измеритель сопротивления заземления E-Resist MS2302 EKF Professional



Измерение напряжения до 1000 В (3-я категория)



Подсветка дисплея. Индикация заряда батареи



Режим измерения 2-х и 3-х проводные



Работает на 6 пальчиковых батарейках AA

Измеритель сопротивления заземления цифровой E-RESIST MS2302 предназначен для тестирования сопротивления заземления в схемах электросетей, электропроводки в помещениях, электрического оборудования и приборов.

Метрологические характеристики измерителя E-RESIST MS2302 при нормальных условиях применения

Сопротивление заземления		
Диапазон	Пределы допускаемой абсолютной погрешности	Разрешение
0 ÷ 29,99 Ом	± (2 % + 6 е.м.р.)	0,01 Ом
30,0 ÷ 99,9 Ом	± (3 % + 3 е.м.р.)	0,1 Ом
100 ÷ 999 Ом	± (3 % + 3 е.м.р.)	1 Ом
1,00 ÷ 4,00 кОм	± (3 % + 3 е.м.р.)	10 Ом
Сопротивление заземления		
Диапазон	Пределы допускаемой абсолютной погрешности	Разрешение
0 ÷ 600 В (50 Гц/60 Гц)	± (1 % + 5 е.м.р.)	0,1 В

Комплектация

- Прибор - 1 шт.
- Измерительные провода - 3 шт.: красный 15 м, зеленый 10 м, черный 5 м
- Вспомогательные шины заземления - 2 шт.
- Зажим «крокодил» - 1 шт.
- Сумка-чехол - 1 шт.
- Батареи типа AA - 6 шт.
- Паспорт - 1 экз.

Устройства защиты от импульсных перенапряжений

Устройства защиты от импульсных перенапряжений (УЗИП) предназначены для ограничения импульсных перенапряжений (грозовых и коммутационных) в сетях 230–440 В. В устройстве применяются нелинейные рабочие элементы: разрядники, варисторы, диоды. Установка УЗИП осуществляется параллельно нагрузке и соединением с системой заземления. При возрастании напряжения до уровня срабатывания УЗИП сопротивление устройства мгновенно снижается, и ток молнии отводится в землю. Осуществляется ограничение импульса перенапряжения до безопасного уровня.

Классификация УЗИП

УЗИП классифицируется по классам испытаний, которые они проходят.

УЗИП класса I. Применяются для защиты от больших импульсных перенапряжений (удар молнии, мощный бросок напряжения в режиме КЗ). Устанавливаются в местах возможного прямого попадания молнии в ВЛ электропитания или в качестве первой ступени защиты в системе внешней молниезащиты объекта. Испытание и нормирование УЗИП класса I осуществляется импульсным током $I_{imp} = 10/350$ мкс, номинальным разрядным током $I_n = 8/20$ мкс, импульсным напряжением – 1,2/50 мкс. Устанавливаются УЗИП класса I, к примеру, в щит учета на опоре, снаружи дома (до счетчика), в главном распределительном щите объекта (ГРЩ) или во вводно-распределительном устройстве (ВРУ).

УЗИП класса II применяются для защиты токораспределительной сети объекта от коммутационных помех или как вторая ступень защиты при ударе молнии. Устанавливаются в распределительные щиты.

УЗИП класса III применяются в качестве защиты потребителей от остаточного перенапряжения после срабатывания устройств первой и второй ступеней. Защищает от перенапряжений между фазой и нейтралью. Применяется для гашения остаточного импульса, в качестве второй ступени в системе молниезащиты или защиты от коммутационных или индуктированных перенапряжений (отдельный УЗИП), а также для фильтрации высокочастотных помех. Испытание и нормирование УЗИП класса III осуществляется номинальным разрядным током I_n , максимальным разрядным током $I_{max} = 8/20$ мкс и импульсным напряжением 1,2/50 мкс. Испытание и нормирование УЗИП класса III осуществляется смешанной волной напряжения 1,2/50 мкс и током 8/20 мкс. УЗИП III класса зачастую встраивается в сетевые фильтры и удлинители в качестве защиты для чувствительного электронного оборудования.

ВНИМАНИЕ! После срабатывания ограничителя при воздействии импульса перенапряжения устройство выходит из строя, при этом цвет индикатора износа изменяется с зеленого на красный. Требуется замена устройства или его варисторного модуля. Выход УЗИП из строя после воздействия перенапряжения не является гарантийным случаем!

Устройство защиты от импульсных перенапряжений (УЗИП) ОПВ ОПВ предназначено для ограничения переходных перенапряжений и отвода импульсов тока в сетях переменного тока частоты 50 Гц. Возможна коммутация алюминиевым и медным проводом.



Наличие индикатора срабатывания



Наличие подключаемого аварийного контакта



Насечки на контактах



Возможность подключения посредством гребенчатой и U-образной шины



Сменный варисторный модуль



Выдерживают не менее пяти срабатываний при номинальном разрядном токе и не менее двух – при максимальном

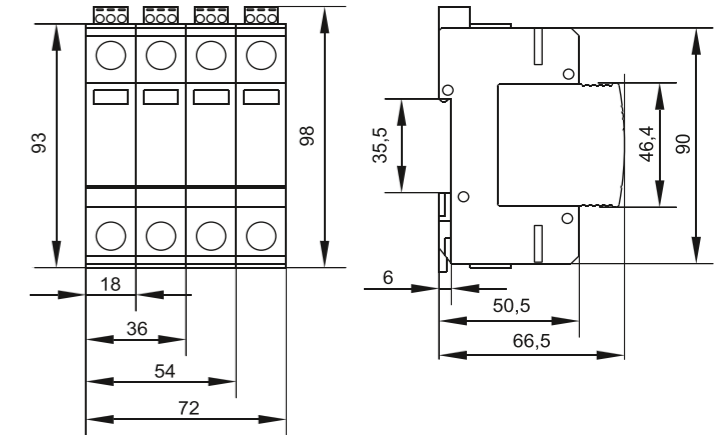
Наименование	Класс ОПВ / Описание	Номин. разрядный ток 8/20 мкс, In, кА	Уровень напряжения защиты, кВ	Масса нетто, кг	Артикул
ОПВ-В/1P In 30кА 440В с сигнализацией EKF	В Защита от наведенных импульсов при прямых ударах молнии в систему молниезащиты здания или ЛЭП. Устанавливаются в главном распределительном щите	30	2,0	0,173	opv-b1
ОПВ-В/2P In 30кА 440В с сигнализацией EKF				0,345	opv-b2
ОПВ-В/3P In 30кА 440В с сигнализацией EKF				0,519	opv-b3
ОПВ-В/4P In 30кА 440В с сигнализацией EKF				0,69	opv-b4
ОПВ-С/1P In 20кА 440В с сигнализацией EKF	С Защита токораспределительной сети объекта от коммутационных помех или как вторая ступень защиты при ударе молнии. Устанавливаются в распределительные щиты	20	1,8	0,169	opv-c1
ОПВ-С/2P In 20кА 440В с сигнализацией EKF				0,338	opv-c2
ОПВ-С/3P In 20кА 440В с сигнализацией EKF				0,507	opv-c3
ОПВ-С/4P In 20кА 440В с сигнализацией EKF				0,677	opv-c4
ОПВ-Д/1P In 5кА 275В с сигнализацией EKF	D Защита потребителей от остаточных бросков напряжения, защита от дифференциальных (несимметричных) перенапряжений, фильтрация высокочастотных помех. Устанавливаются непосредственно возле потребителя	5	1,0	0,158	opv-d1
ОПВ-Д/2P In 5кА 275В с сигнализацией EKF				0,317	opv-d2
ОПВ-Д/3P In 5кА 275В с сигнализацией EKF				0,474	opv-d3
ОПВ-Д/4P In 5кА 275В с сигнализацией EKF				0,633	opv-d4
Сменный модуль к ОПВ-В In-30кА 440В с сигнализацией EKF	-	-	-	-	opv-b-module
Сменный модуль к ОПВ-С In-20кА 440В с сигнализацией EKF	-	-	-	-	opv-c-module
Сменный модуль к ОПВ-Д In-5кА 275В с сигнализацией EKF	-	-	-	-	opv-d-module

Параметры	Значения
Класс УЗИП	I
Частота, Гц	50/60
Максимальное рабочее напряжение, U_c^* , В	275
Уровень напряжения защиты, кВ	2
Импульсный разрядный ток 10/350 мкс, I_{imp} , кА	25
Максимальный разрядный ток 8/20 мкс, I_{max} , кА	50
Номинальный разрядный ток 8/20 мкс, I_n , кА	25
Время срабатывания, нс	≤100
Сечение присоединяемых проводников, мм ²	От 6 до 35
Момент затяжки, Нм	2,2 - Al; 2,5 - Cu
Степень защиты оболочек по ГОСТ 14254	IP20
Климатическое исполнение	УХЛ4
Рабочая температура, °С	От -40 до +70
Монтаж	DIN-рейка 35 мм
Параметры аварийного контакта	I=3A, U=250V, f=50 Гц

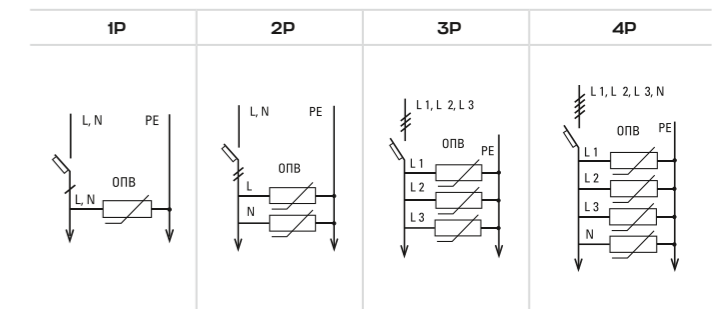
* Максимальное рабочее напряжение U_c – это напряжение между фазой и землей, согласно ГОСТ Р МЭК 61643-12-2011.

Комплектация

- Ограничитель перенапряжения варисторный ОПВ.
- Контактная колодка для аварийного контакта.



Количество полюсов



Устройства защиты от импульсных перенапряжений (УЗИП) тип 1 применяются для защиты от больших импульсных перенапряжений (удар молнии, мощный бросок напряжения в режиме КЗ). Устанавливаются в местах возможного прямого попадания молнии в воздушные линии (ВЛ) электропередачи или в качестве первой ступени защиты в системе внешней молниезащиты объекта. Испытание и нормирование УЗИП класса I осуществляется импульсным током $i_{imp} = 10/350$ мкс, номинальным разрядным током $I_n = 8/20$ мкс, импульсным напряжением – 1,2/50 мкс. Устанавливаются УЗИП класса I, к примеру, в щит учета на опоре, снаружи дома (до счетчика), в главном распределительном щите объекта (ГРЩ) или во вводно-распределительном устройстве (ВРУ).



Насечки на контактах



Индикация степени срабатывания



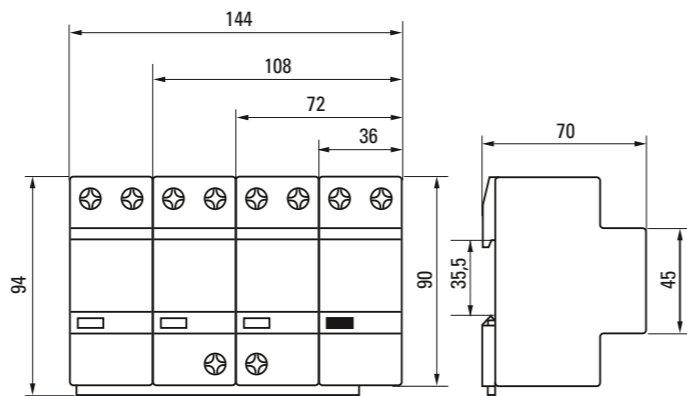
Корпус из пластика, не поддерживающего горение



Удобное подключение проводников с сечением от 4 до 35 мм²

Наименование	Максимальный разрядный ток 8/20 мкс, I _{max} , кА	Импульсный разрядный ток 10/350 мкс, I _{imp} , кА	Уровень напряжения защиты, кВ	Артикул
УЗИП Класс 1 Iimp 25кА (10/350μs) 1P EKF	50	25	2	spd-t1-1p
УЗИП Класс 1 Iimp 25кА (10/350μs) 2P EKF				spd-t1-2p
УЗИП Класс 1 Iimp 25кА (10/350μs) 3P EKF				spd-t1-3p
УЗИП Класс 1 Iimp 25кА (10/350μs) 4P EKF				spd-t1-4p

Параметры	Значения
Класс УЗИП	I
Частота, Гц	50/60
Максимальное рабочее напряжение, U _c *, В	275
Уровень напряжения защиты, кВ	2
Импульсный разрядный ток 10/350 мкс, I _{imp} , кА	25
Максимальный разрядный ток 8/20 мкс, I _{max} , кА	50
Номинальный разрядный ток 8/20 мкс, I _n , кА	25
Время срабатывания, нс	≤100
Сечение присоединяемых проводников, мм ²	От 6 до 35
Момент затяжки, Н·м	2,2 - Al; 2,5 - Cu
Степень защиты оболочек по ГОСТ 14254	IP20
Климатическое исполнение	УХЛ4
Рабочая температура, °С	От -40 до +70
Монтаж	DIN-рейка 35 мм
Параметры аварийного контакта	I=3 A, U=250 В, f= 50 Гц



Комплектация

- Устройство защиты от импульсных перенапряжений тип 1 EKF.

* Максимальное рабочее напряжение U_c – это напряжение между фазой и землей, согласно ГОСТ Р МЭК 61643-12-2011.

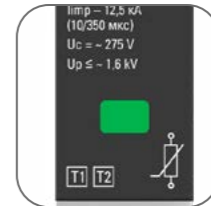
Устройство УЗИП T1+T2 предназначено для защиты от прямых ударов молнии в воздушную линию электропередачи или в систему внешней молниезащиты и срабатывает в качестве второй ступени защиты при ударе молнии, позволяя защитить большую часть электронного и электрического оборудования.



Корпус из пластика, не поддерживающего горение



Сменный варисторный модуль



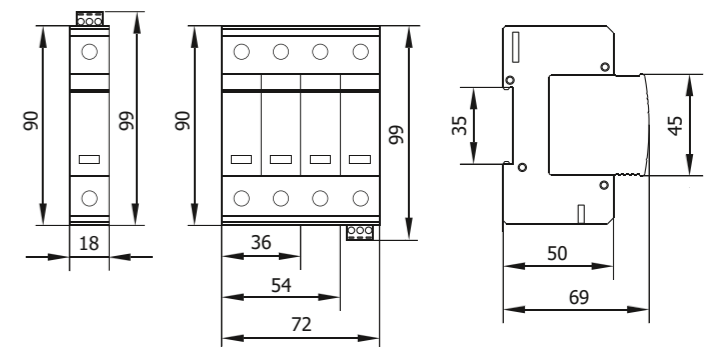
Наличие индикатора срабатывания

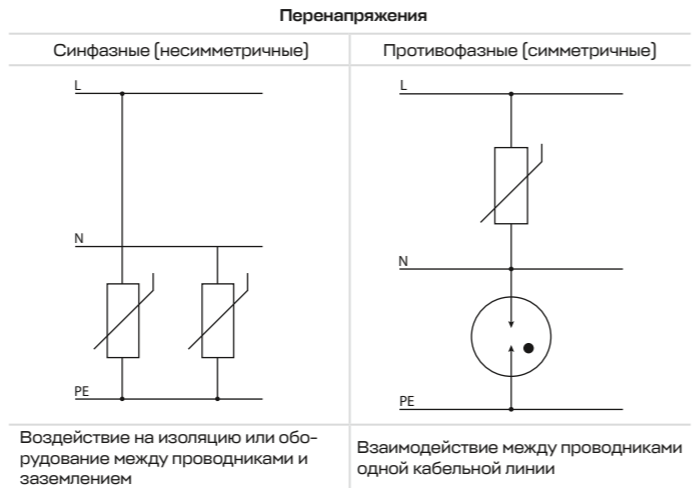
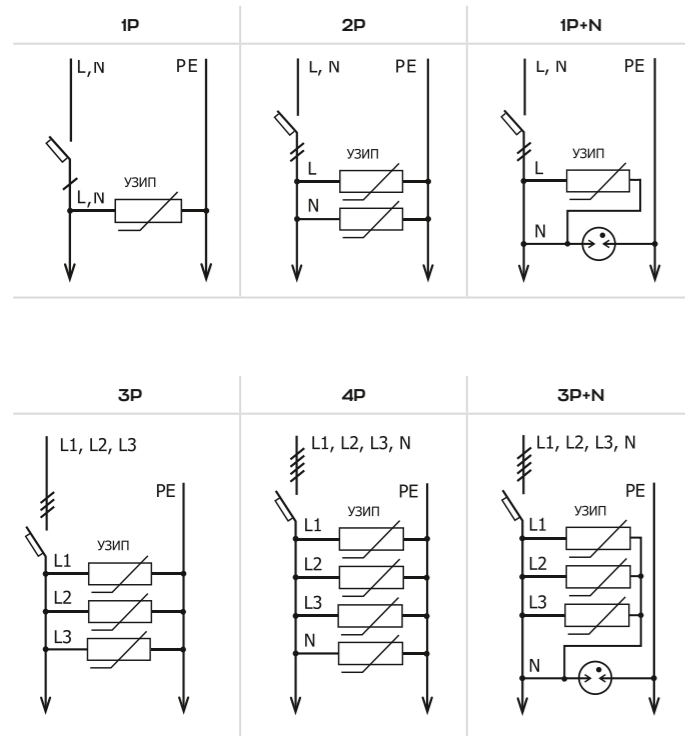


Наличие подключаемого аварийного контакта

Наименование	Класс УЗИП	Схема подключения аварийного контакта	Артикул
УЗИП T1+T2; Iimp-12,5кА; In-20кА; Uc-275В; +0 EKF	I+II		OV12-1-501
УЗИП T1+T2; Iimp-12,5кА; In-20кА; Uc-275В; +1 EKF			OV12-11-505
УЗИП T1+T2; Iimp-12,5кА; In-20кА; Uc-275В; 3+0 EKF			OV12-3-503
УЗИП T1+T2; Iimp-12,5кА; In-20кА; Uc-275В; 3+1 EKF			OV12-31-506
УЗИП T1+T2; Iimp-12,5кА; In-20кА; Uc-275В; 4+0 EKF			OV12-4-504
Сменный модуль к УЗИП T1+T2 EKF			-

Параметры	Значения
Максимальное длительное рабочее напряжение, U _c , В	275
Импульсный ток (10/350мкс), I _{imp} , кА	12,5
Номинальный разрядный ток (8/20мкс), I _n , кА	20
Уровень напряжения защиты, U _p , кВ	≤1,6
Диапазон рабочих температур, T _в , °С	От -15 до +50
Категория исполнения (ГОСТ 14254)	IP20
Сечение питающих проводов, мм ²	4-35
Параметры аварийного контакта	I = 3 A, U = 250 В, f = 50 Гц





Для сетей TN-S схемы «1+1» («3+1») рекомендуются как максимально подходящие в те моменты, когда источник импульса неизвестен, а схемы «2+0» («4+0») используются, когда импульс перенапряжения развивается от земли

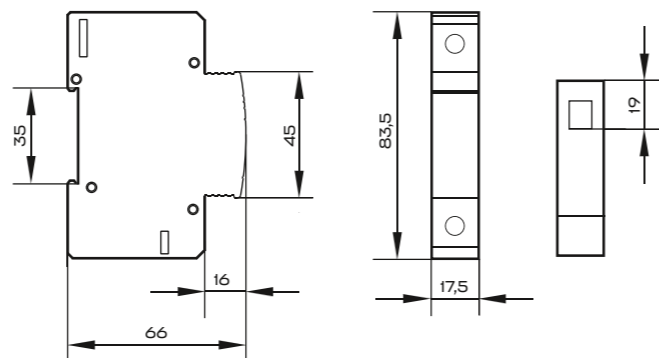
Комплектация

- Устройства защиты от импульсных перенапряжений класс I+II EKF.

Ограничитель импульсных напряжений ОИН EKF защищает электрооборудование от импульсных перенапряжений. Применяется для защиты оборудования от остатков атмосферных и коммутационных перенапряжений, а также осуществляет фильтрацию высокочастотных помех, прошедших через ограничители перенапряжений классов 1, 1+2.



Параметры	Значения
Артикул	орv-оин
Категория исполнения по ГОСТ 14254	IP 20
Сечение присоединяемых проводников, мм ²	От 2,5 до 16
Момент затяжки, Н*м	0,8 - 2,0
Частота, Гц	50-60
Климатическое исполнение	УХЛ4
Номинальный разрядный ток, кА [8/20мкс], In, кА	5
Максимальный разрядный ток [8/20 мкс], Imax, кА	12,5
Номинальное рабочее напряжение Un, В	230
Максимальное длительное рабочее напряжение Uc, В	275
Уровень напряжения защиты Ur, кВ	2,0
Габаритные размеры, мм	83,5*17,5*66



Класс УЗИПа	Схема подключения	Описание
II		Защита потребителей от остаточных бросков напряжений, защита от дифференциальных (несимметричных) перенапряжений, фильтрация высокочастотных помех. Устанавливаются непосредственно возле потребителя

Рекомендации по подбору УЗИП для частного домостроения

Внешняя молниезащита

↑ Есть ↓ Нет

↓ Воздушная линия ↓ Ввод в дом ↓ Кабель в траншее

Тип сети	Счетчик	Распределительный щит
Однофазная сеть	От ШУ до РЩ < 25 м	орv-c2 (после вводного аппарата)
	От ШУ до РЩ ≥ 25 м	орv-c2 (после вводного аппарата)
	От ШУ до РЩ < 25 м	орv-c4 (после вводного аппарата)
	От ШУ до РЩ ≥ 25 м	орv-c4 (после вводного аппарата)
Трехфазная сеть	От ШУ до РЩ < 25 м	орv-c4 (после вводного аппарата)
	От ШУ до РЩ ≥ 25 м	орv-c4 (после вводного аппарата)
	От ШУ до РЩ < 25 м	орv-c4 (после вводного аппарата)
	От ШУ до РЩ ≥ 25 м	орv-c4 (после вводного аппарата)

Однофазная сеть

Шкаф учета при системе TN-C-S: **OV12-1-501** 1 шт. (после счетчика)
 Распред. щит: **OV12-11-505** (после вводного аппарата)

Шкаф учета при системе ТТ: **OV12-1-501** 2 шт. (на вводе)
 Распред. щит: **OV12-11-505** (после вводного аппарата)

Трехфазная сеть

Шкаф учета при системе TN-C-S: **OV12-3-503** (после счетчика)
 Распред. щит: **OV12-4-504** (после вводного аппарата)

Шкаф учета при системе ТТ: **OV12-31-506** (на вводе)
 Распред. щит: **OV12-4-504** (после вводного аппарата)

Однофазная сеть

Шкаф учета при системе TN-C-S: **spd-t1-1p** (после счетчика)
 Распред. щит: **орv-c2** (после вводного аппарата)

Шкаф учета при системе ТТ: **spd-t1-2p** (на вводе)
 Распред. щит: **орv-c2** (после вводного аппарата)

Шкаф учета при системе TN-C-S: **орv-b1** (после счетчика)
 Распред. щит: **орv-c2** (после вводного аппарата)

Шкаф учета при системе ТТ: **орv-b2** (на вводе)
 Распред. щит: **орv-c2** (после вводного аппарата)

Однофазная сеть

От ШУ до РЩ ≥ 25 м

Шкаф учета при системе TN-C-S: **spd-t1-1p** (после счетчика)
 Распред. щит: **OV12-11-505** (после вводного аппарата)

Шкаф учета при системе ТТ: **spd-t1-2p** (на вводе)
 Распред. щит: **OV12-11-505** (после вводного аппарата)

Шкаф учета при системе TN-C-S: **OV12-1-501** (после счетчика)
 Распред. щит: **орv-c2** (после вводного аппарата)

Шкаф учета при системе ТТ: **OV12-11-505** (на вводе)
 Распред. щит: **орv-c2** (после вводного аппарата)

Трехфазная сеть

От ШУ до РЩ < 25 м

Шкаф учета при системе TN-C-S: **spd-t1-3p** (после счетчика)
 Распред. щит: **орv-c4** (после вводного аппарата)

Шкаф учета при системе ТТ: **spd-t1-4p** (на вводе)
 Распред. щит: **орv-c4** (после вводного аппарата)

Шкаф учета при системе TN-C-S: **орv-b3** (после счетчика)
 Распред. щит: **орv-c4** (после вводного аппарата)

Шкаф учета при системе ТТ: **орv-b4** (на вводе)
 Распред. щит: **орv-c4** (после вводного аппарата)

Трехфазная сеть

От ШУ до РЩ ≥ 25 м

Шкаф учета при системе TN-C-S: **spd-t1-3p** (после счетчика)
 Распред. щит: **OV12-31-506** (после вводного аппарата)

Шкаф учета при системе ТТ: **spd-t1-4p** (на вводе)
 Распред. щит: **OV12-31-506** (после вводного аппарата)

Шкаф учета при системе TN-C-S: **OV12-3-503** (после счетчика)
 Распред. щит: **орv-c4** (после вводного аппарата)

Шкаф учета при системе ТТ: **OV12-4-504** (на вводе)
 Распред. щит: **орv-c4** (после вводного аппарата)

Рекомендации по подбору УЗИП для промышленного сектора

Вариант 1. Объект оборудован внешней системой молниезащиты (СМЗ)

При наличии на объекте внешней СМЗ учитываем прямой удар молнии (ПУМ) в молниеприемник. В таком случае есть два варианта образования импульсных перенапряжений:

- а) из-за тока молнии, протекающего по токоотводам, заземлению, РЕ-проводникам;
- б) со стороны питающей линии: ПУМ в воздушную или кабельную трассу.

Параметры	Значения			
Уровень питающего напряжения, В	230		400	
Система заземления	TN-C-S	TT	TN-C-S	TT
Воздушная линия или кабельный ввод	УЗИП в вводном устройстве			
	spd-tl-1p	OV12-11-505	spd-tl-3p	OV12-4-504
	УЗИП в распределительные щиты			
	OV12-1-501	орв-б2	OV12-3-503	орв-б4
УЗИП для конечного оборудования				
	орв-д1 орв-д2	орв-д1 орв-д2	орв-д3 орв-д4	орв-д3 орв-д4

Вариант 2. Объект не оборудован системой внешней молниезащиты

Когда на объекте нет внешней СМЗ, тогда прямой удар молнии не рассматриваем. Источником импульсных перенапряжений может служить линия подвода питания: воздушная или кабельная 0,4 кВ при ПУМ напрямую в воздушную линию или рядом с ней, в другое строение, дерево, опору освещения и т. д.

Параметры	Значения		Параметры	Значения	
Уровень питающего напряжения, В	230	400	Уровень питающего напряжения, В	230	400
Система заземления	TN-C-S, TT	TN-C-S, TT	Система заземления	TN-C-S, TT	TN-C-S, TT
Воздушная линия, нет возвышающихся объектов поблизости, от вводного устройства до распредел. щитов < 25 м	УЗИП в вводном устройстве		Воздушная линия, присутствуют возвышающиеся объекты поблизости, от вводного устройства до распредел. щитов < 25 м (или кабельная линия)	УЗИП в вводном устройстве	
	OV12-11-505	OV12-31-506		OV12-1-501	OV12-3-503
	УЗИП в распределительные щиты			УЗИП в распределительные щиты	
	орв-с1	орв-с3		орв-с1	орв-с3
УЗИП для конечного оборудования		УЗИП для конечного оборудования			
	орв-д1	орв-д3		орв-д1	орв-д3
Воздушная линия, нет возвышающихся объектов поблизости, от вводного устройства до распредел. щитов ≥ 25 м	УЗИП в вводном устройстве		Воздушная линия, присутствуют возвышающиеся объекты поблизости, от вводного устройства до распредел. щитов ≥ 25 м (или кабельная линия)	УЗИП в вводном устройстве	
	OV12-11-505	OV12-31-506		орв-б2	орв-б4
	УЗИП в распределительные щиты			УЗИП в распределительные щиты	
	орв-с2	орв-с4		орв-с2	орв-с4
УЗИП для конечного оборудования		УЗИП для конечного оборудования			
	орв-д2	орв-д4		орв-д2	орв-д4

Защита УЗИП

Устройства защиты от импульсных перенапряжений должны иметь дополнительную защиту в виде предохранителя на случай короткого замыкания, например, из-за очень высокого разрядного тока.

Ниже в таблице представлены **рекомендованные максимальные** значения плавких вставок, которые **необходимо согласовать** с защитными устройствами на вводе конкретной электроустановки.

Наименование УЗИП	Артикул УЗИП	Номинал плавкой вставки (макс.)	Кол-во	ПВЦ	Держатель ПВЦ
УЗИП Т1 Iimp 25кА [10/350µs] 1P EKF	spd-tl-25-1p	125А	1	pvc-22x58-125	pr-22-58-1
УЗИП Т1 Iimp 25кА [10/350µs] 2P EKF	spd-tl-25-2p	125А	2		pr-22-58-2
УЗИП Т1 Iimp 25кА [10/350µs] 3P EKF	spd-tl-25-3p	125А	3		pr-22-58-3
УЗИП Т1 Iimp 25кА [10/350µs] 4P EKF	spd-tl-25-4p	125А	4		pr-22-58-3 + pr-22-58-1
УЗИП Т1+Т2; Iimp-12,5кА; In-20кА; Uc-275В; 1+0 EKF	OV12-1-501	80А	1	pvc-22x58-80	pr-22-58-1
УЗИП Т1+Т2; Iimp-12,5кА; In-20кА; Uc-275В; 1+1 EKF	OV12-11-505	80А	2		pr-22-58-2
УЗИП Т1+Т2; Iimp-12,5кА; In-20кА; Uc-275В; 3+0 EKF	OV12-3-503	80А	3		pr-22-58-3
УЗИП Т1+Т2; Iimp-12,5кА; In-20кА; Uc-275В; 3+1 EKF	OV12-31-506	80А	4		pr-22-58-3 + pr-22-58-1
УЗИП Т1+Т2; Iimp-12,5кА; In-20кА; Uc-275В; 4+0 EKF	OV12-4-504	80А	4	pr-22-58-3 + pr-22-58-1	
Ограничитель импульсных напряжений ОПВ-В/1P In 30кА 440В с сигн. EKF	орв-б1	63А	1	pvc-14x51-63	pr-14-51-1
Ограничитель импульсных напряжений ОПВ-В/2P In 30кА 440В с сигн. EKF	орв-б2	63А	2		pr-14-51-2
Ограничитель импульсных напряжений ОПВ-В/3P In 30кА 440В с сигн. EKF	орв-б3	63А	3		pr-14-51-3
Ограничитель импульсных напряжений ОПВ-В/4P In 30кА 440В с сигн. EKF	орв-б4	63А	4	pr-14-51-3 + pr-14-51-1	
Ограничитель импульсных напряжений ОПВ-С/1P In 20кА 385В с сигн. EKF	орв-с1	50А	1	pvc-14x51-50	pr-14-51-1
Ограничитель импульсных напряжений ОПВ-С/2P In 20кА 385В с сигн. EKF	орв-с2	50А	2		pr-14-51-2
Ограничитель импульсных напряжений ОПВ-С/3P In 20кА 385В с сигн. EKF	орв-с3	50А	3		pr-14-51-3
Ограничитель импульсных напряжений ОПВ-С/4P In 20кА 385В с сигн. EKF	орв-с4	50А	4		pr-14-51-3 + pr-14-51-1
Ограничитель импульсных напряжений ОПВ-Д/1P In 5кА 275В с сигн. EKF	орв-д1	20А	1	pvc-10x38-20	pr-10-38-1
Ограничитель импульсных напряжений ОПВ-Д/2P In 5кА 275В с сигн. EKF	орв-д2	20А	2		pr-10-38-2
Ограничитель импульсных напряжений ОПВ-Д/3P In 5кА 275В с сигн. EKF	орв-д3	20А	3		pr-10-38-3
Ограничитель импульсных напряжений ОПВ-Д/4P In 5кА 275В с сигн. EKF	орв-д4	20А	4		pr-10-38-3 + pr-10-38-1

Примеры типовых узлов

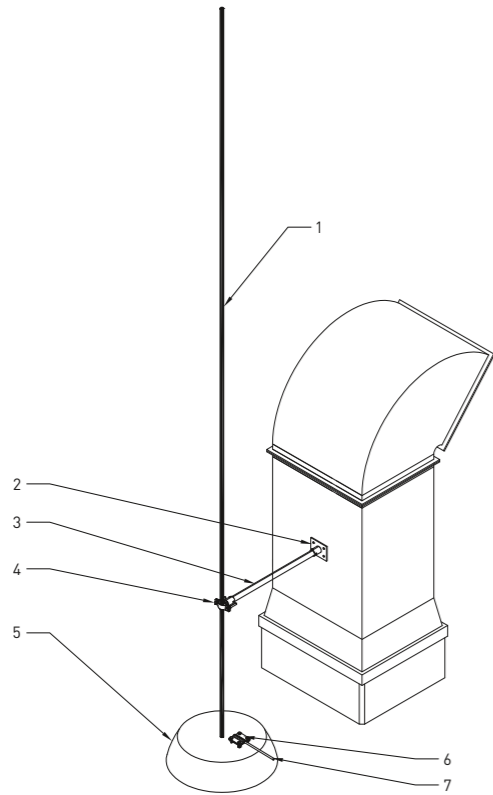
Узел заземления

Применяемые материалы	
№П.П	Наименование
1	Молниеприемная мачта
2	металлический трос, идет в комплекте с молниеприемной мачтой
3	Кронштейн прижимной для трубы
4	Кронштейн опорный для МССП-МССА
5	Зажим диаг. для заз. пров. - толщ. металла 4 мм (gc-57082-4)
6	Точка заземления, закладная D=80мм, резьба M16, L=200мм (gc-22016)
7	Зажим полоса-прут на штыре (pr-g6606-e1302)

Узел фиксации прутка на фальцевой кровле

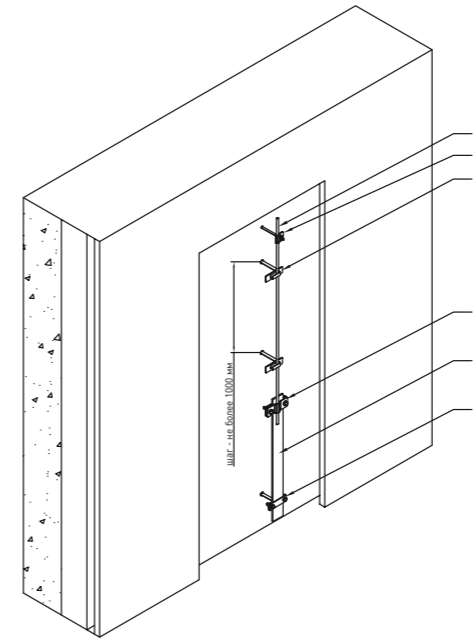
Применяемые материалы	
№П.П	Наименование
1	Держатель фальцевый скручиваемый (pr-d2001)
2	Пруток диаметр 8мм
3	Зажим прута универсальный (pr-51510)

Система молниезащиты вентиляционной шахты



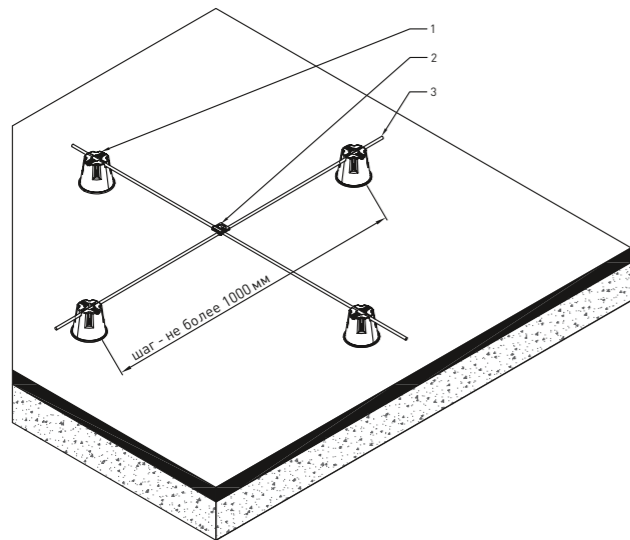
Применяемые материалы	
№ П.П	Наименование
1	Молниеприемник длиной 1-4м
2	Пластина монтажная 120x120мм (ip-05007)
3	Штанга изоляционная L=750мм (ip-05750)
4	Держатель молниеприёмной мачты D=20-40мм (ip-05006)
5	Бетонное основание d 500мм 40кг (ip-0500)
6	Зажим полоса-прут на штыре (ip-55423)
7	Пруток диаметр 8мм

Спуск прутка с кровли в вентилируемом фасаде



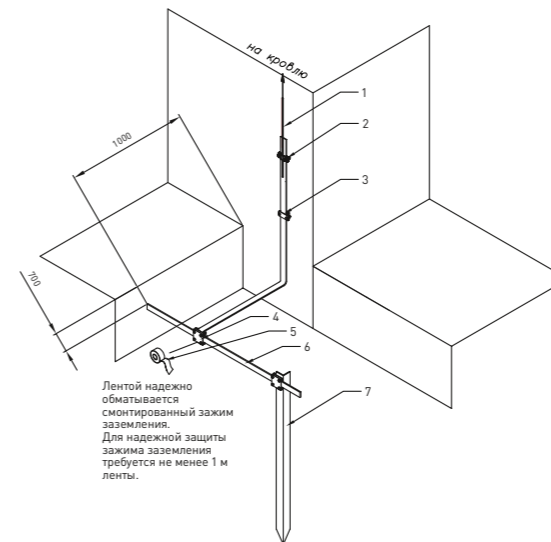
Применяемые материалы	
№ П.П	Наименование
1	Пруток диаметр 8мм
2	Проходная точка заземления d8x500 (gc-22508-ni)
3	Держатель фасадный с крючком, L=200мм (ip-31620)
4	Зажим полоса-прут малый (ip-55408)
5	Полоса 40x4 мм
6	Держатель фасадный для полосы 50 мм, L=200мм (ip-31520)
7	Заземлитель вертикальный уголок 50x50x5 L=3000 мм (gc-e5503)

Фиксация прутка на плоской кровле



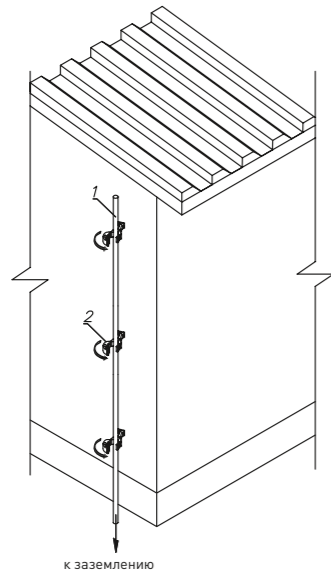
Применяемые материалы	
№ П.П	Наименование
1	Держатель кровельный универсальный 8-10 мм (с бетоном) (ip-d1000)
2	Зажим прута универсальный (ip-g3103)
3	Пруток диаметр 8мм

Заземляющее устройство и подключение к нему прутка



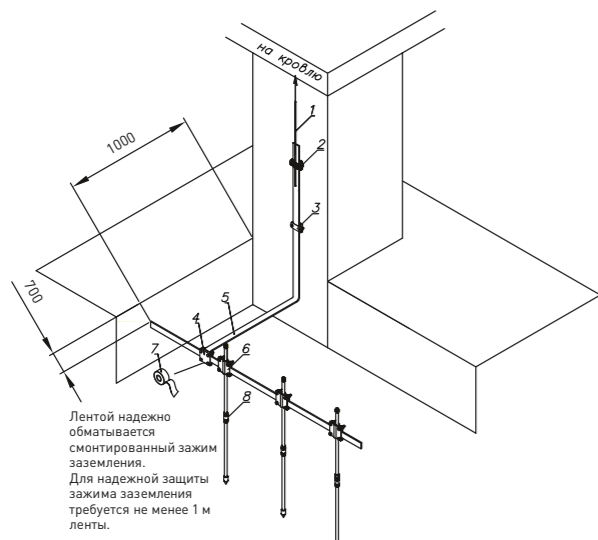
Применяемые материалы	
№ П.П	Наименование
1	Пруток диаметр 8мм
2	Зажим полоса-прут малый (ip-55408)
3	Держатель фасадный для полосы 50 мм, L=200мм (ip-31520)
4	Зажим полоса 40 - полоса 40 (ip-g3105)
5	Полоса 40x4 мм
6	Гидроизоляционная лента (gc-wp-rго)
7	Заземлитель вертикальный уголок 50x50x5 L=3000 мм (gc-e5503)

Узел фиксации прутка на фасаде



Применяемые материалы	
№ П.П	Наименование
1	Пруток диаметр 8мм
2	Держатель токоотвода пластиковый (Iр-d2000-30)

Узел заземления



Применяемые материалы	
№ П.П	Наименование
1	Пруток диаметр 8мм
2	Держатель для полосы и прута (Iр-31546)
3	Держатель для полосы (Iр-31540)
4	Зажим полоса 40 - полоса 40 (Iр-g3105)
5	Полоса 40x4 мм
6	Зажим штырь-полоса-прут (gc-g3116)
7	Гидроизоляционная лента (gc-wp-rго)
8	Комплект заземления (gc-21301)

Опросный лист

Данные организации (лица) заполнившей опросный лист:

Организация

ФИО

Телефон E-mail

Общие данные для проектирования

1. Тип защищаемого объекта

- Жилой дом
 Частный дом
 Административное здание
 Общественное здание
 Промышленный объект

2. Местонахождение объекта (адрес)

3. Госэкспертиза/приемка

- Да Нет

4. Что нужно сделать

- Молниезащита Заземление

5. Тип крыши

- Плоская
 Скатная
- Тип конька

6. Материал кровли

7. Наличие выступающих элементов на кровле

- Да Нет

8. Тип фасада

 Вентилируемый Другое

9. Материал фасада

10. Характеристики грунта (тип грунта, удельное сопротивление и т. д.)

11. Дополнительные комментарии по объекту

ОСТАВИТЬ
ЗАЯВКУ

Предоставленные данные должны быть в редактируемом формате (файлы autoCAD), план кровли, фасады здания, указаны все высоты, заполнены все пункты опросного листа.





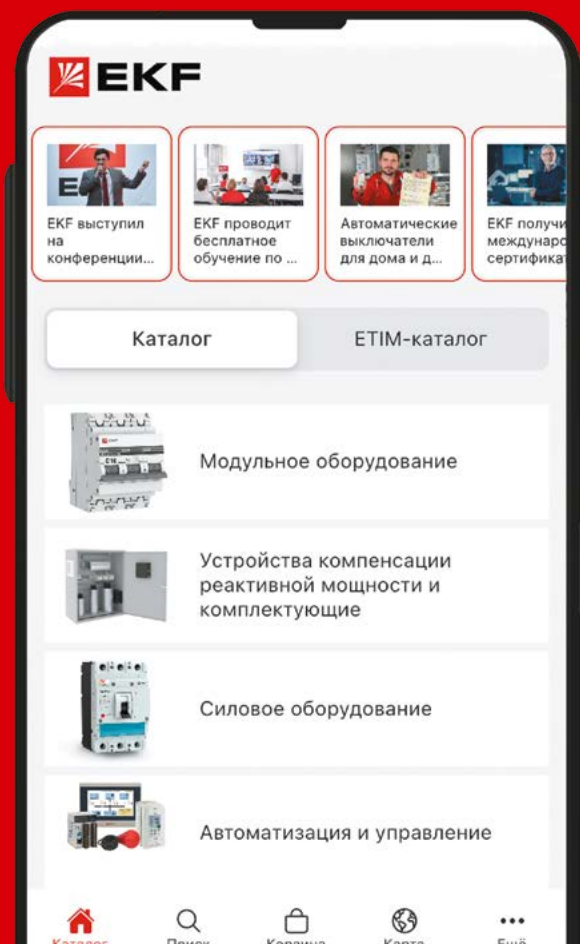
Приглашаем к сотрудничеству субдилеров:

- сборщиков НКУ
- электромонтажников
- розничные магазины



Узнай о новинках первым

ОФИЦИАЛЬНОЕ ПРИЛОЖЕНИЕ EKF



- КАТАЛОГ ПОД РУКОЙ
- ЛЁГКИЙ ПОИСК
 - по названию
 - штрихкоду
 - артикулу
- ИНФОРМАЦИЯ
 - о наличии
 - цене
 - ближайшем магазине



Техническая поддержка:
8-800-333-88-15 (по России бесплатно)
info@ekf.su