

ЭНЕРГИЯ ДЛЯ ЖИЗНИ

# ПРОМЫШЛЕННЫЙ ЭЛЕКТРООБОГРЕВ

[ekfgroup.com](http://ekfgroup.com)





# ПРОМЫШЛЕННЫЙ ОБОГРЕВ



**Промышленный обогрев** предназначен для технологического обогрева любого типа трубопроводов и резервуаров, любого другого технологического оборудования, в том числе и во взрывоопасной зоне

## **Назначение:**

Защита от замерзания

Поддержание технологической температуры

Разогрев продукта в процессе его хранения и транспортировки



# ПРОМЫШЛЕННЫЙ ОБОГРЕВ



**ПРЕДПРИЯТИЯ ТЭК**



**НПЗ**



**ЭНЕРГЕТИКА**



**ДОБЫВАЮЩАЯ  
ПРОМЫШЛЕННОСТЬ**



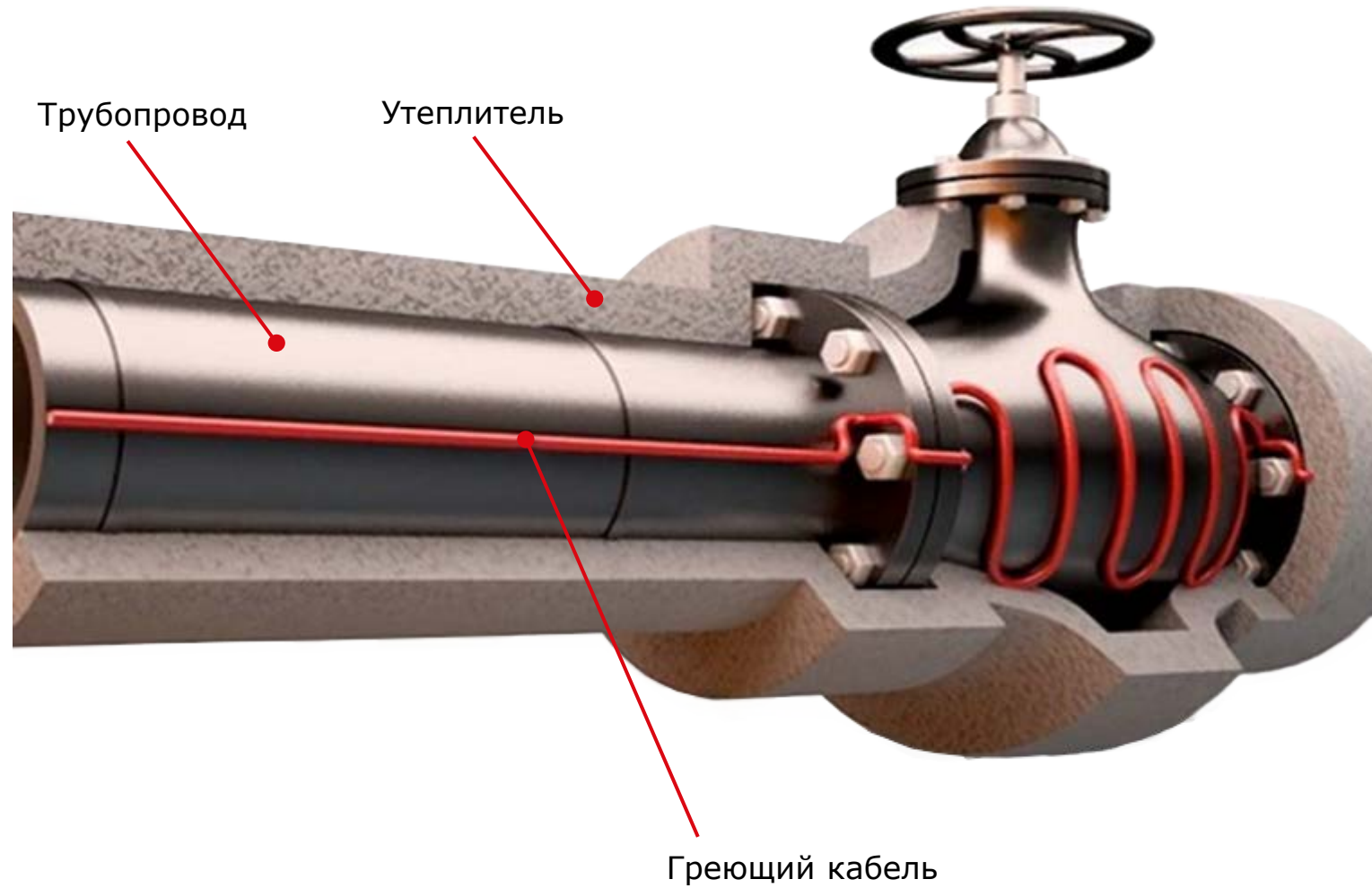
**МЕТАЛЛУРГИЯ**



**НЕФТЕХИМИЯ**



# ПРОМЫШЛЕННЫЙ ОБОГРЕВ





# ПРОДУКЦИЯ ЕКФ



**EKF** ЭНЕРГИЯ  
ДЛЯ ЖИЗНИ

**БЫТОВОЙ  
ОБОГРЕВ**

ПОДРОБНОСТИ  
НА САЙТЕ

[ekfgroup.com](http://ekfgroup.com)

**EKF** ЭНЕРГИЯ  
ДЛЯ ЖИЗНИ

СИСТЕМА ОБОГРЕВА КРОВЛИ | СИСТЕМА ОБОГРЕВА ПЛОЩАДОК | СИСТЕМА ОБОГРЕВА ТРУБОПРОВОДОВ | СИСТЕМА ОБОГРЕВА ПОЛОВ МОРОЗИЛЬНЫХ КАМЕР | ПРИМЕРЫ ТИПОВЫХ УЗЛОВ

**АРХИТЕКТУРНЫЙ  
ЭЛЕКТРООБОГРЕВ**

ПОДРОБНОСТИ  
НА САЙТЕ

[ekfgroup.com](http://ekfgroup.com)

**EKF** ЭНЕРГИЯ  
ДЛЯ ЖИЗНИ

ESR | ESS | ESU | RGN | LLE

**ПРОМЫШЛЕННЫЙ  
ЭЛЕКТРООБОГРЕВ**

ПОДРОБНОСТИ  
НА САЙТЕ

[ekfgroup.com](http://ekfgroup.com)

# САМОРЕГУЛИРУЮЩИЙСЯ НАГРЕВАТЕЛЬНЫЙ КАБЕЛЬ



# ESR



## НАЗНАЧЕНИЕ:

Обогрев трубопроводов, резервуаров,  
любого другого технологического оборудования

## Характеристики

Номинальное напряжение	220-240 В / 50 Гц
Линейная мощность	10 / 15 / 25 / 33 Вт/м
Максимальная рабочая температура	65 °С
Максимальная рабочая температура без нагрузки	85 °С
Температурный класс	T6
Материал оболочки	полиолефин / фторопласт
Степень защиты	IP67
Срок службы	25 лет

# САМОРЕГУЛИРУЮЩИЙСЯ НАГРЕВАТЕЛЬНЫЙ КАБЕЛЬ



# ESS



## НАЗНАЧЕНИЕ:

Обогрев трубопроводов, резервуаров,  
любого другого технологического оборудования

## Характеристики

Номинальное напряжение	220-240 В / 50 Гц
Линейная мощность	15 / 25 / 30 / 45 / 60 Вт/м
Максимальная рабочая температура	120 °С
Максимальная рабочая температура без нагрузки	200 °С
Температурный класс	T4
Материал оболочки	фторопласт
Степень защиты	IP67
Срок службы	25 лет

# САМОРЕГУЛИРУЮЩИЙСЯ НАГРЕВАТЕЛЬНЫЙ КАБЕЛЬ



# ESU



## НАЗНАЧЕНИЕ:

Обогрев трубопроводов, резервуаров,  
любого другого технологического оборудования

## Характеристики

Номинальное напряжение	220-240 В / 50 Гц
Линейная мощность	15 / 30 / 45 / 60 / 75 /90 Вт/м
Максимальная рабочая температура	200 °С
Максимальная рабочая температура без нагрузки	250 °С
Температурный класс	T3
Материал оболочки	Фторопласт
Степень защиты	IP67
Срок службы	25 лет



# КОМПЛЕКТЫ ДЛЯ ПОДКЛЮЧЕНИЯ И КРЕПЕЖНЫЕ ЭЛЕМЕНТЫ



**TKR, TKS, TKU**

Комплекты для заделки



**RSN, RSV**

Комплекты для  
соединения



**STN, STV**

Комплекты для  
соединения



# ОДНОЖИЛЬНЫЙ НАГРЕВАТЕЛЬНЫЙ КАБЕЛЬ



# RGN



## НАЗНАЧЕНИЕ:

Обогрев трубопроводов, резервуаров

## Характеристики

Номинальное напряжение	до 660 В
Линейная мощность	40 Вт/м
Максимальная рабочая температура	260 °С
Температурный класс	T2
Материал оболочки	Фторопласт
Степень защиты	IP67
Срок службы	20 лет

# ДВУХЖИЛЬНЫЙ НАГРЕВАТЕЛЬНЫЙ КАБЕЛЬ



# RGS



## НАЗНАЧЕНИЕ:

Обогрев трубопроводов, резервуаров

## Характеристики

Номинальное напряжение	до 400 В
Линейная мощность	50 Вт/м
Максимальная рабочая температура	200 °С
Температурный класс	T3
Материал оболочки	Фторопласт
Степень защиты	IP67
Срок службы	20 лет



# ТРЕХЖИЛЬНЫЙ НАГРЕВАТЕЛЬНЫЙ КАБЕЛЬ LLE



# LLE



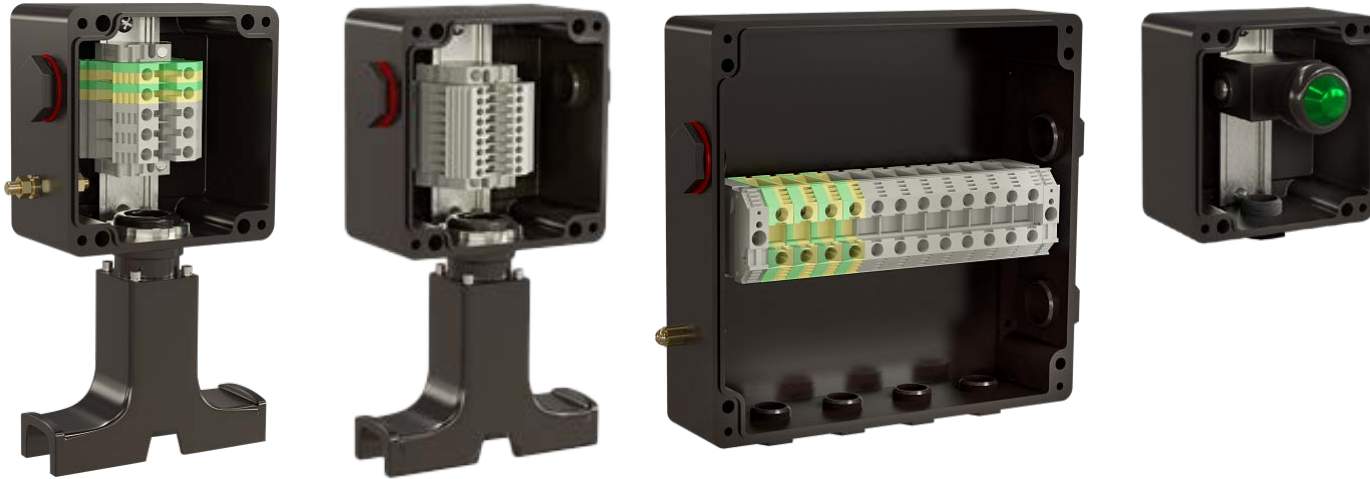
## НАЗНАЧЕНИЕ:

Обогрев линейных трубопроводов

## Характеристики

Номинальное напряжение	до 660 В
Линейная мощность	60 Вт/м
Максимальная рабочая температура	180 °С
Температурный класс	T3
Материал оболочки	Кремнийорганическая резина
Степень защиты	IP67
Срок службы	20 лет

# КОРОБКИ СОЕДИНИТЕЛЬНЫЕ HEAT BOX



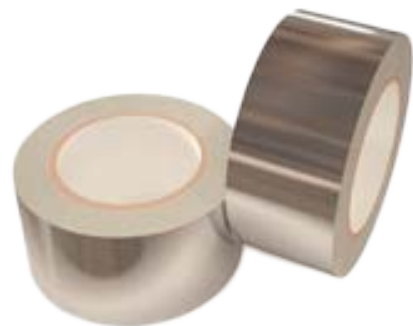
## НАЗНАЧЕНИЕ:

- Подключение нагревательных кабелей
- Подключение датчиков температуры
- Подключение силовых кабелей
- Световая индикация работы электрообогрева

## Характеристики

Номинальное напряжение	до 750 В
Максимальный ток	До 145 А
Клеммные наборы	от 2,5 до 50 мм <sup>2</sup>
Рабочий диапазон окружающей среды при эксплуатации	от -50 до 60 °С
Маркировка взрывозащиты	1Ex e IIC T3...T6 Gb X
Материал оболочки	Полиэстер армированный стекловолокном
Степень защиты	IP66
Срок службы	15 лет

# КРЕПЕЖНЫЕ ЭЛЕМЕНТЫ



**HTS, НТМ, AS 50**

Ленты крепежные для  
нагревательных кабелей



**МЕТАЛЛИЧЕСКИЕ  
ХОМУТЫ**



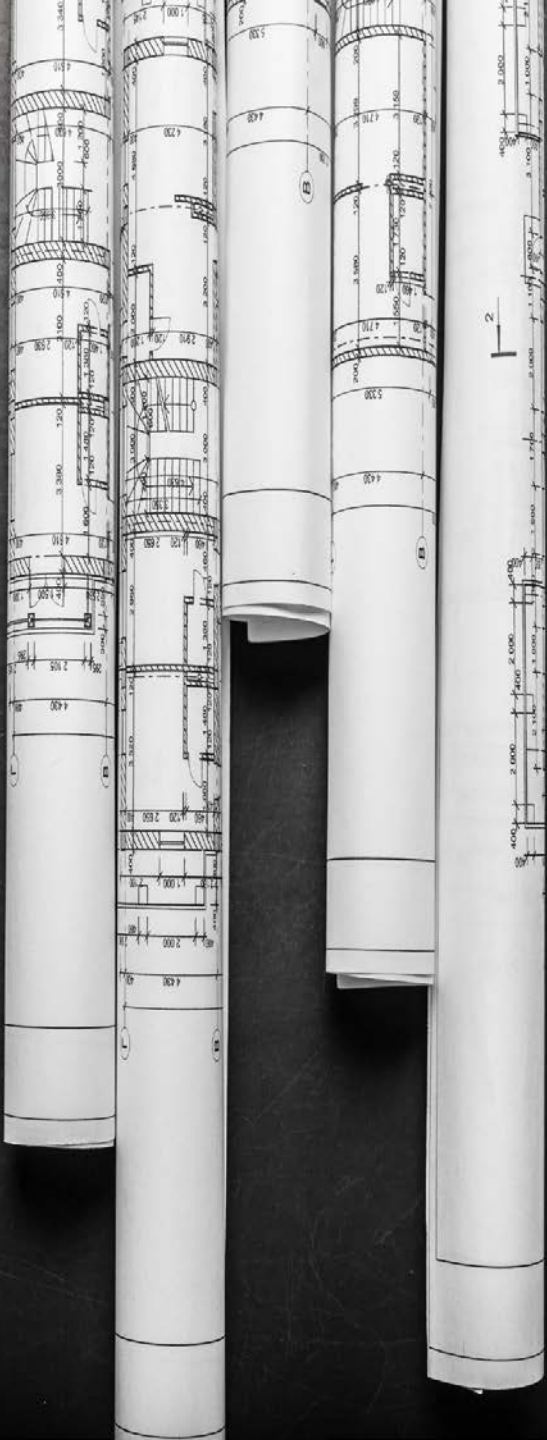
**КРОНШТЕЙНЫ**



**LEK/U**

Устройство ввода





# ДОПОЛНИТЕЛЬНЫЕ УСЛУГИ



Теплотехнический расчет, подбор марки нагревательного кабеля и оборудования

Проектирование систем электрообогрева

Пересчет спецификаций конкурентов и подбор аналогов



[ekfgroup.com](http://ekfgroup.com)