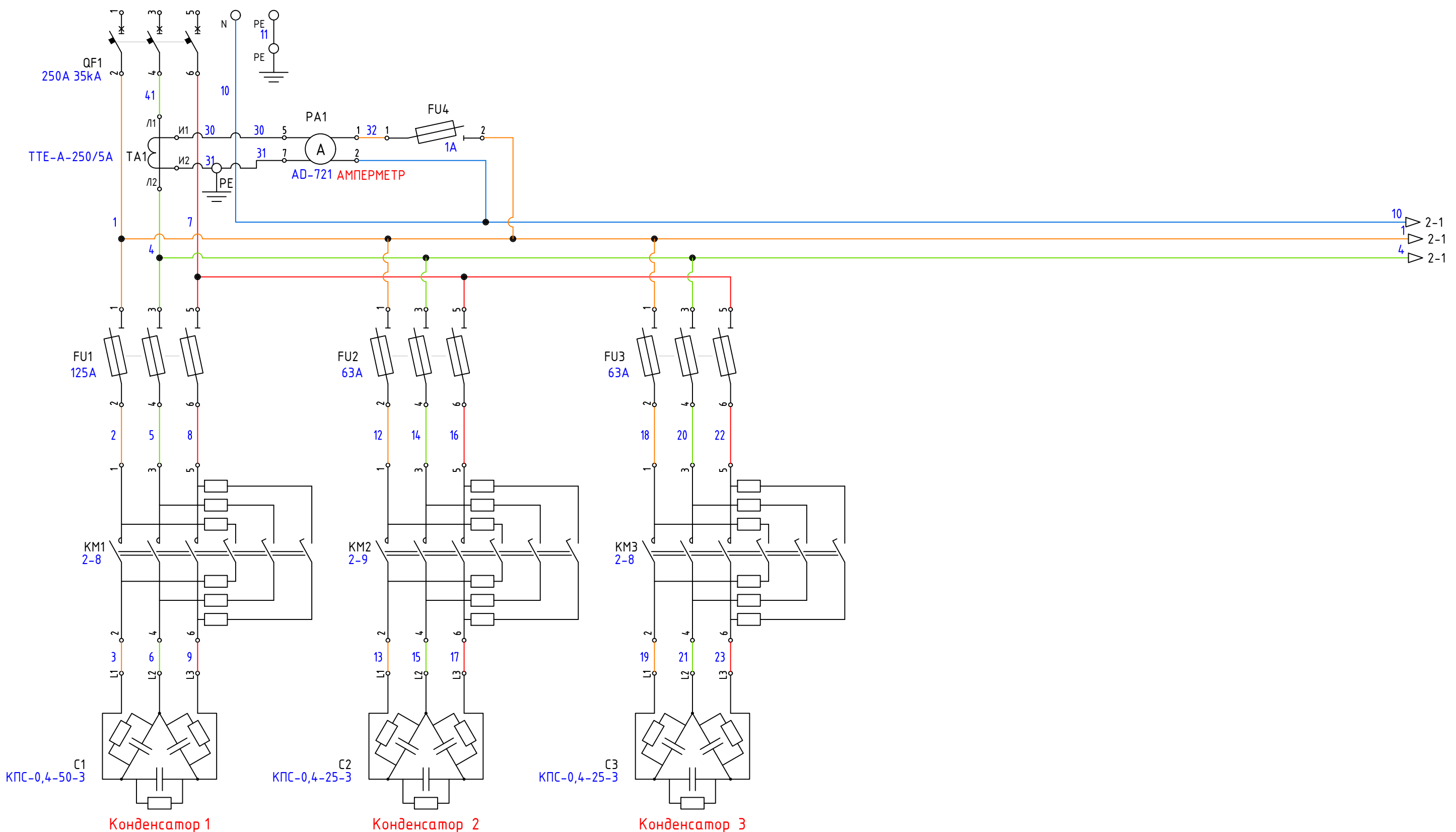
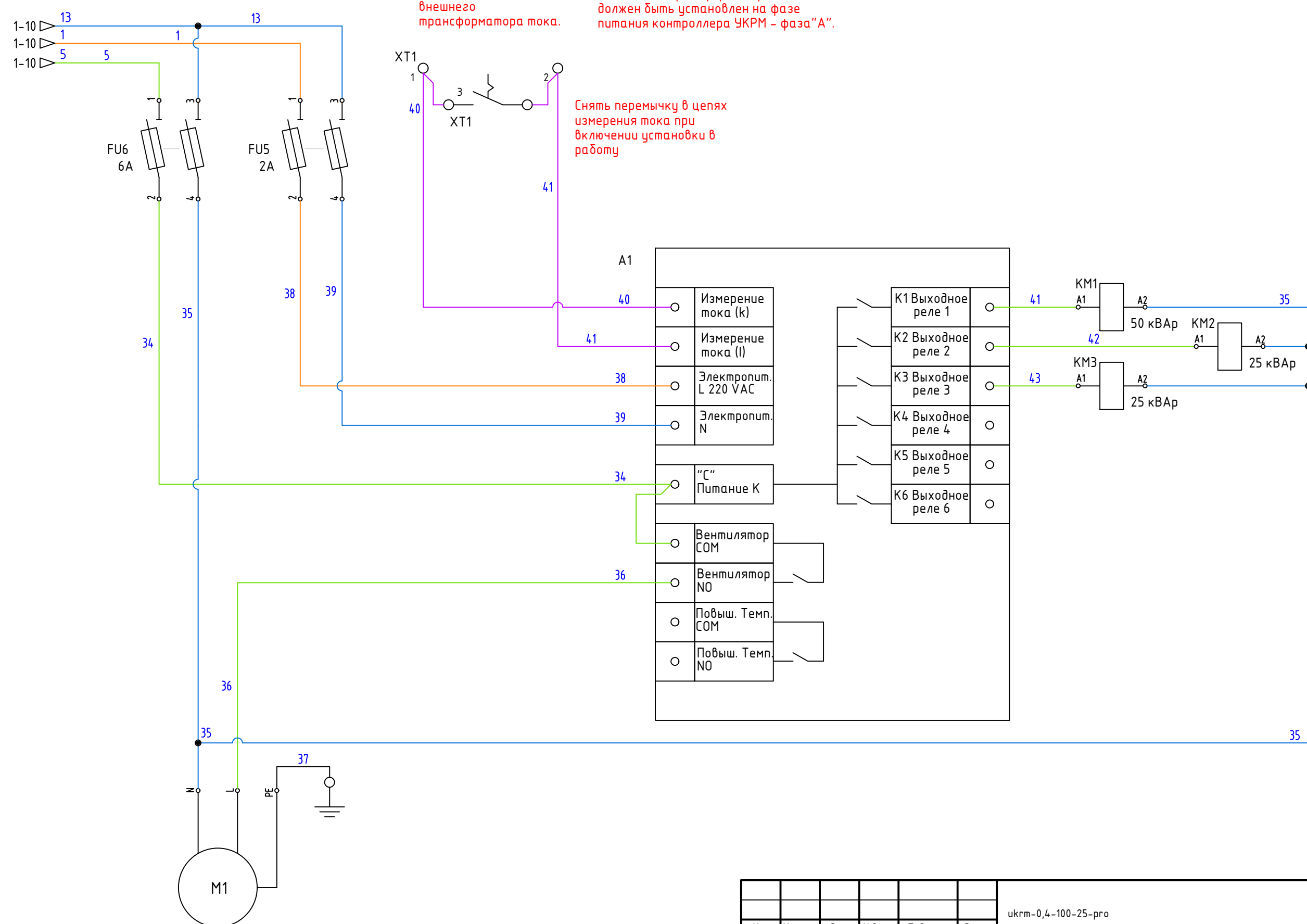


Сеть компенсации реактивной мощности



Установка компенсации реактивной мощности - "укомп-0,4-100-25-рго".
 Мощность 100 кВАр.
 Ступени регулирования - 3 шт. 50 кВАр, 25 кВАр, 25 кВАр.
 Конденсаторы - 3 шт. 50 кВАр, 25 кВАр, 25 кВАр.
 Контроллер Variko-106a EKF PROxima

						укомп-0,4-100-25-рго	33		
Изм.	Кол.уч.	Лист	№док.	Подп.	Дата				
Разработал						Установка компенсации реактивной мощности	Стадия	Лист	Листов
Проверил							УКРМ 100/25	1	2
Утвердил						Схема электрическая принципиальная			



Клеммы для подключения внешнего трансформатора тока.

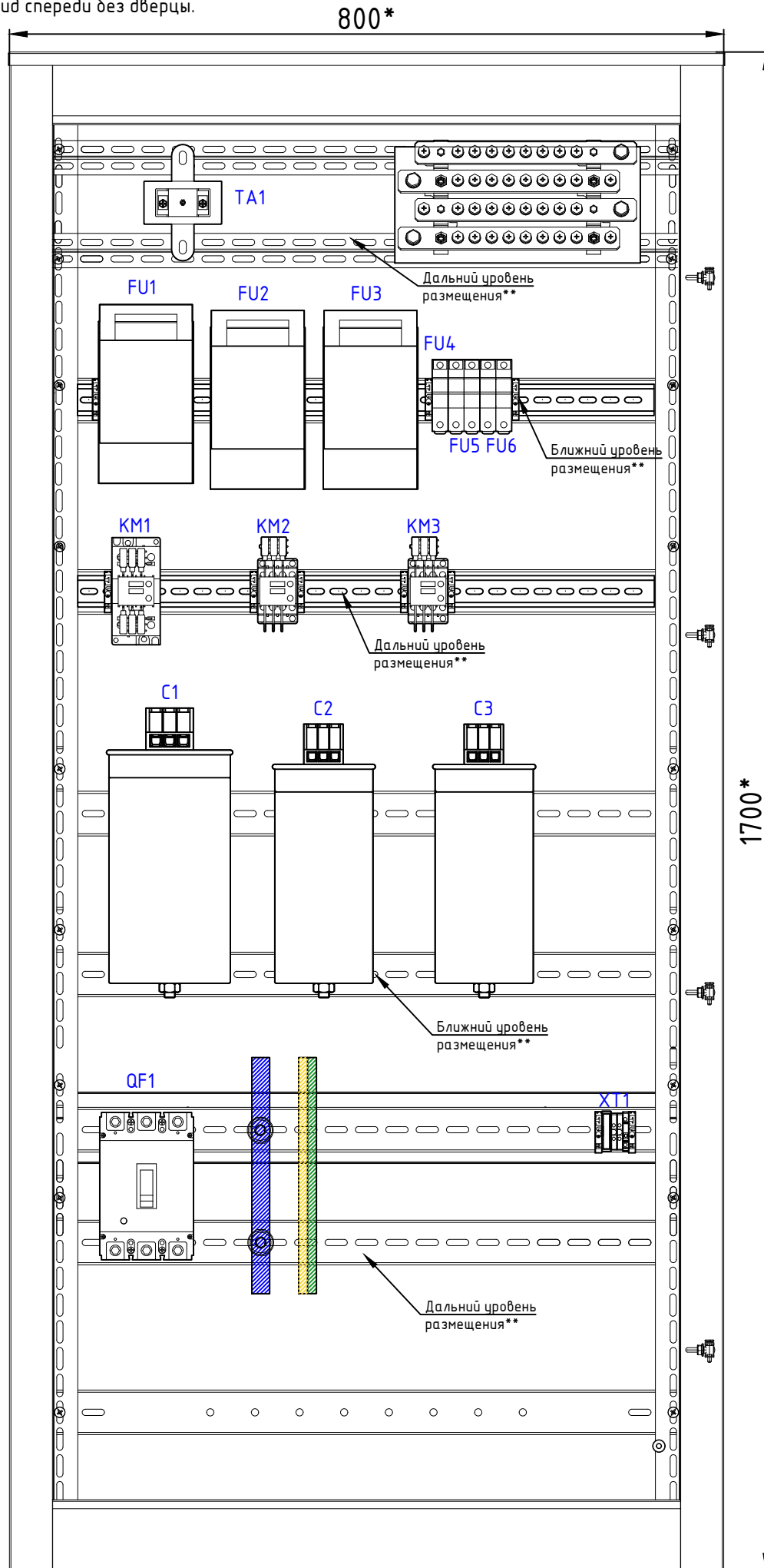
ВНИМАНИЕ! Трансформатор тока должен быть установлен на фазе питания контроллера УКРМ - фаза "А".

Снять перемычку в цепях измерения тока при включении установки в работу

Инф. N подл.	
Взам. инв. N	
Подпись и дата	

Изм.	Кол.уч.	Лист	N док.	Подп.	Дата	уكرم-0,4-100-25-pro	33	Лист
								2

Установка компенсации реактивной мощности, УКРМ 100/25, укгм-0,4-100-25-рго.
 Вид спереди без дверцы.

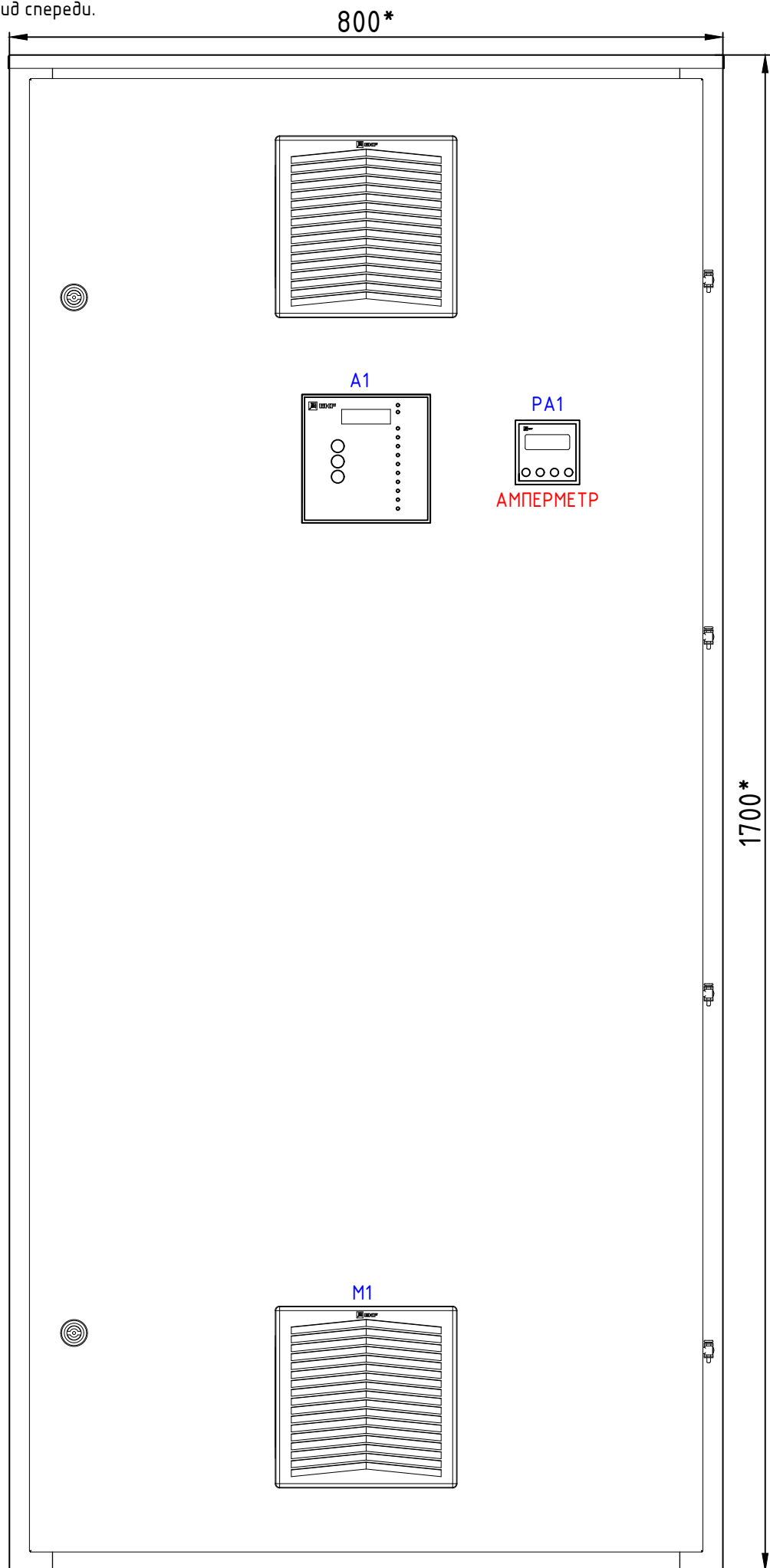


ПОЗИЦИОННЫЕ ОБОЗНАЧЕНИЯ	ОПИСАНИЕ	КАТАЛОЖНЫЙ НОМЕР	ИЗГОТОВИТЕЛЬ	К-ВО
A1	Регулятор реактивной мощности Varko-106a EKF PROxima	varko-106a-pro	EKF	1
PA1	Амперметр АД-721 цифровой на панель (72x72) однофазный EKF PROxima	ad-721	EKF	1
TA1	Трансформатор тока ТТЕ-А-250/5А класс точности 0,5 EKF PROxima	tte-a-250	EKF	1
C2	Конденсатор косинусный КПС-0,4-25-3 EKF PRO	kps-0,4-25-3-pro	EKF	2
C3	Конденсатор косинусный КПС-0,4-25-3 EKF PRO	kps-0,4-25-3-pro	EKF	2
C1	Конденсатор косинусный КПС-0,4-50-3 EKF PRO	kps-0,4-50-3-pro	EKF	1
QF1	Выключатель автоматический ВА-99М 250/250А 3Р 35кА EKF PROxima	mccb99-250-250m	EKF	1
FU1, FU2, FU3	Выключатель-разъединитель УВРЭ 160А откидного типа под предохранители ППН (заб.00) EKF PROxima	uvre-160	EKF	3
	Плавкая вставка ППН-33 160/125А габарит 00 EKF PROxima	fus-33/160/125		3
M1	Вентилятор с фильтром 170 м3/ч 176x176 мм 220В IP54 EKF PROxima	FAN170F	EKF	1
	Вентиляционная решётка с фильтром 176x176 мм IP54 EKF PROxima	EXF170	EKF	1
FU2	Плавкая вставка ППН-33 100/ 63А габарит 00С EKF PROxima	fus-33/100/63	EKF	6
FU3	Плавкая вставка ППН-33 100/ 63А габарит 00С EKF PROxima	fus-33/100/63	EKF	6
FU1	Плавкая вставка ППН-33 160/125А габарит 00 EKF PROxima	fus-33/160/125	EKF	3
FU4	Предохранитель-разъединитель для ПВЦ 10x38 1Р (с индикацией) EKF PROxima	pr-10-38-1	EKF	1
FU5	Предохранитель-разъединитель для ПВЦ 10x38 2Р (с индикацией) EKF PROxima	pr-10-38-2	EKF	2
FU6	Предохранитель-разъединитель для ПВЦ 10x38 2Р (с индикацией) EKF PROxima	pr-10-38-2	EKF	2
FU4	Плавкая вставка цилиндрическая ПВЦ (10x38) 1А EKF PROxima	pvc-10x38-1	EKF	1
FU5	Плавкая вставка цилиндрическая ПВЦ (10x38) 2А EKF PROxima	pvc-10x38-2	EKF	2
FU6	Плавкая вставка цилиндрическая ПВЦ (10x38) 6А EKF PROxima	pvc-10x38-6	EKF	2
KM2	Контактор для конденсатора КМЭК 25 кВАр 230В 1NO EKF AVERES	ctrk-s-36-25-230-av	EKF	2
KM3	Контактор для конденсатора КМЭК 25 кВАр 230В 1NO EKF AVERES	ctrk-s-36-25-230-av	EKF	2
KM1	Контактор для конденсатора КМЭК 50 кВАр 230В 1NO EKF AVERES	ctrk-s-72-50-230-av	EKF	1
XT1	Колодка клеммная JXB-2.5/35 серая EKF PROxima	plc-jxb-2.4/35gy	EKF	2
XT1	Колодка клеммная измерительная JXB-4/35 тип К серая EKF PROxima	plc-jxb-4/35K	EKF	1
	Держатель для маркировки клеммных групп PROxima	ahdw-2-38	EKF	1
	Зажим на DIN-рейку пластиковый 1 винт EW EKF PROxima	ahdw-ew	EKF	11
	Заглушка для клеммы измерительной JXB-4/35 тип К серая EKF PROxima	sak-4/35K-gy	EKF	
	DIN-рейка перфорированная (800мм.) EKF PROxima	adr-80	EKF	2
	Шинный распределительный блок ШРБ-250 EKF PROxima	plc-shrb-250	EKF	1
	Изолятор SM-25 275А 6кВ EKF PROxima	plc-sm-25	EKF	2
	Корпус ВРУ-1м IP31 цельносвар. с бок. панелями и задн. стенкой (1700x800x450) EKF PROxima	mb05-01-00m	EKF	1
	Вертикальный профиль для ВРУ Unif S и R и ЩО-70 (1800xШxГ) EKF PROxima	mb15-07-02	EKF	2
	Карман для документации пластиковый А4 EKF Basic	mb-kar-a4	EKF	1
	Шина М1Т 3x20x4000 мм EKF PROxima	SM-3x20	EKF	1
	Кронштейн стеновой (2 мм) EKF	ks9050	EKF	3

* - Размер для справок.
 ** - Размещение оборудования
 выполнить в два уровня по
 глубине.

						УКРМ-0,4-100-25-рго			В0		
Изм.	Кол.уч.	Лист	№док.	Подп.	Дата						
Разработал						Установка компенсации реактивной мощности			Стадия	Лист	Листов
Проверил						УКРМ 100/25				1	2
Утвердил						Чертеж общего вида					

Установка компенсации реактивной мощности, УКРМ 100/25, уккм-0,4-100-25-рго.
 Вид спереди.



* Размер для справок

Инф. N подл.	
Подпись и дата	
Взам.инф. N	

Изм	Кол.уч	Лист	N док.	Подп.	Дата	уكرم-0,4-100-25-рго	B0	Лист
								2