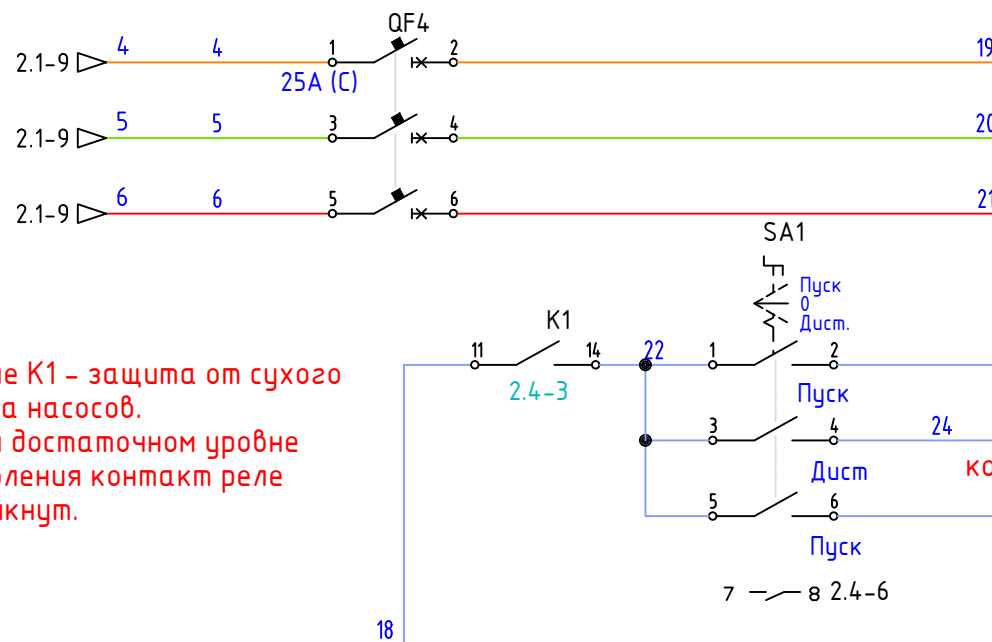


Пк.рб. примен.
Справ. N
Подпись и дата
Инв. N. подл.
Взам. инв. N
Подпись и дата
Инв. N. подл.

ШЧУНОТ v3.0						33	
Изм.	Кол.уч.	Лист	№ док.	Подп.	Дата		
Разработал						Стадия	
Проверил						Лист	
						Листов	
						2.1	
						5	
Утвердил						Схема электрическая принципиальная	



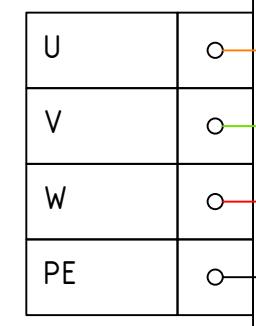
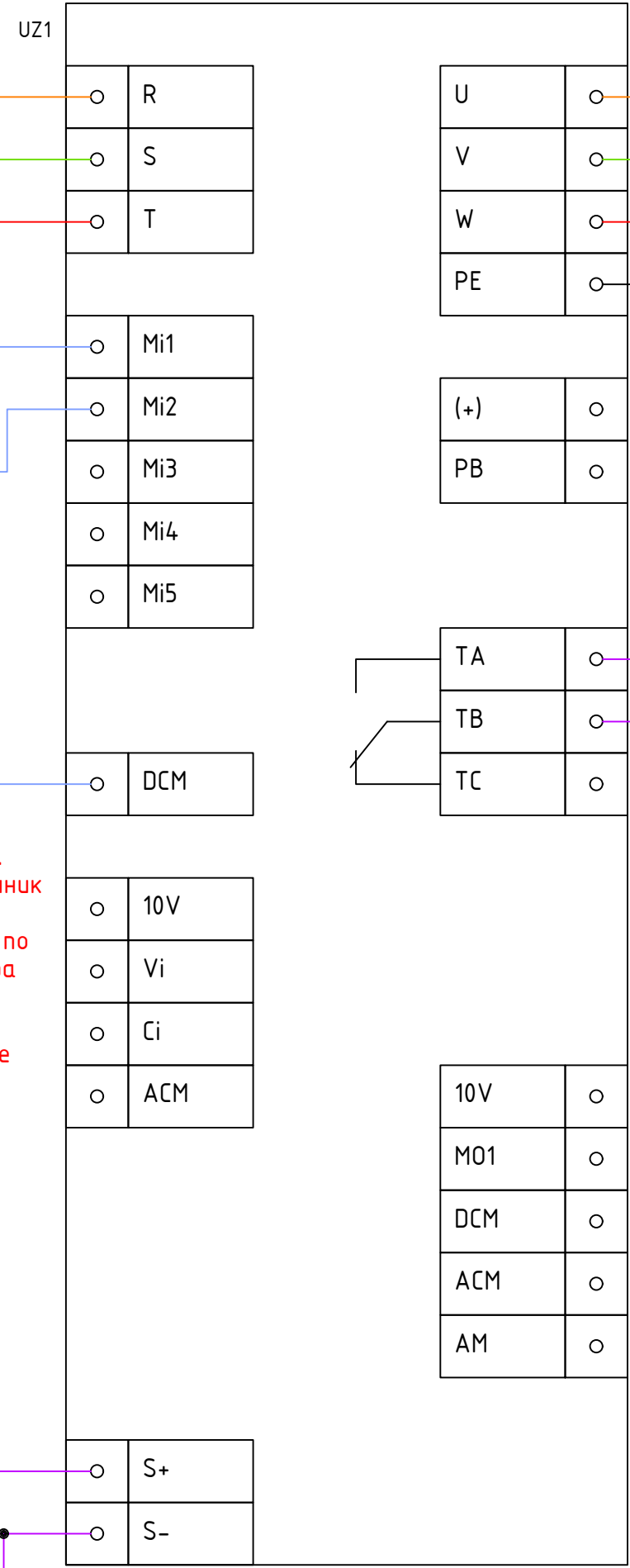
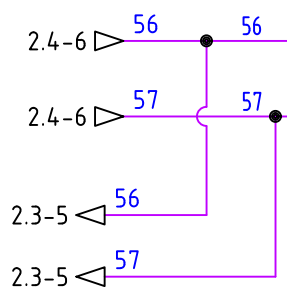
Реле K1 - защита от сухого хода насосов.
При достаточном уровне давления контакт реле замкнут.

Mi1 - вращение вперед.
Mi2 - переход на источник частоты "B".
"A"-задание частоты по Modbus от контроллера центрального шкафа автоматики в дистанционном режиме управления.
"B"-задание частоты потенциометром ПЧ в местном режиме управления.

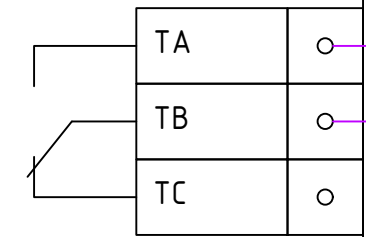
Канал передачи данных интерфейс RS4-85 протокол Modbus RTU

от ПЛК

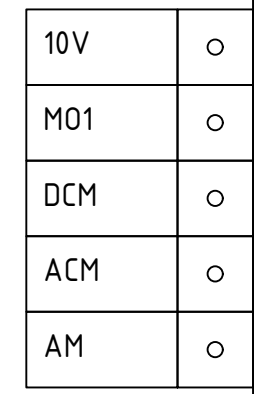
к ПЧ UZ2



Насос Н1.1 отопления
Вне шкафа



Сигнал "Работа ПЧ UZ1" (30) → 2.4-6
Сигнал от реле перепала давления (47) → 2.4-2



7,5/11кВм 3x400В

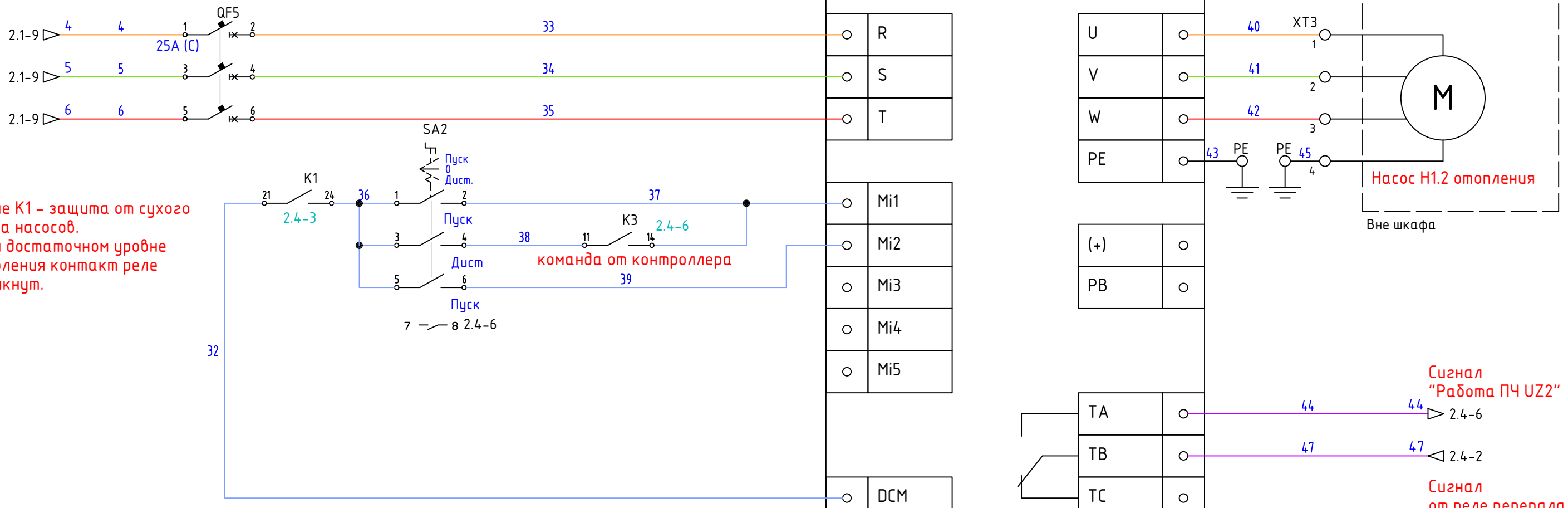
Инв.№ подл.	
Подпись и дата	
Взам.инв. №	

Изм.	Кол.уч.	Лист	№ док.	Подп.	Дата

ШУНОТ v3.0

33

Лист 2.2



Реле K1 - защита от сухого хода насосов. При достаточном уровне давления контакт реле замкнут.

команда от контроллера

Mi1 - вращение вперед.
 Mi2 - переход на источник частоты "В".
 "А"-задание частоты по Modbus от контроллера центрального шкафа автоматики в дистанционном режиме управления.
 "В"-задание частоты потенциометром ПЧ в местном режиме управления.

Канал передачи данных интерфейс RS485 протокол Modbus RTU

от ПЧ UZ1

Насос Н1.2 отопления
 Вне шкафа

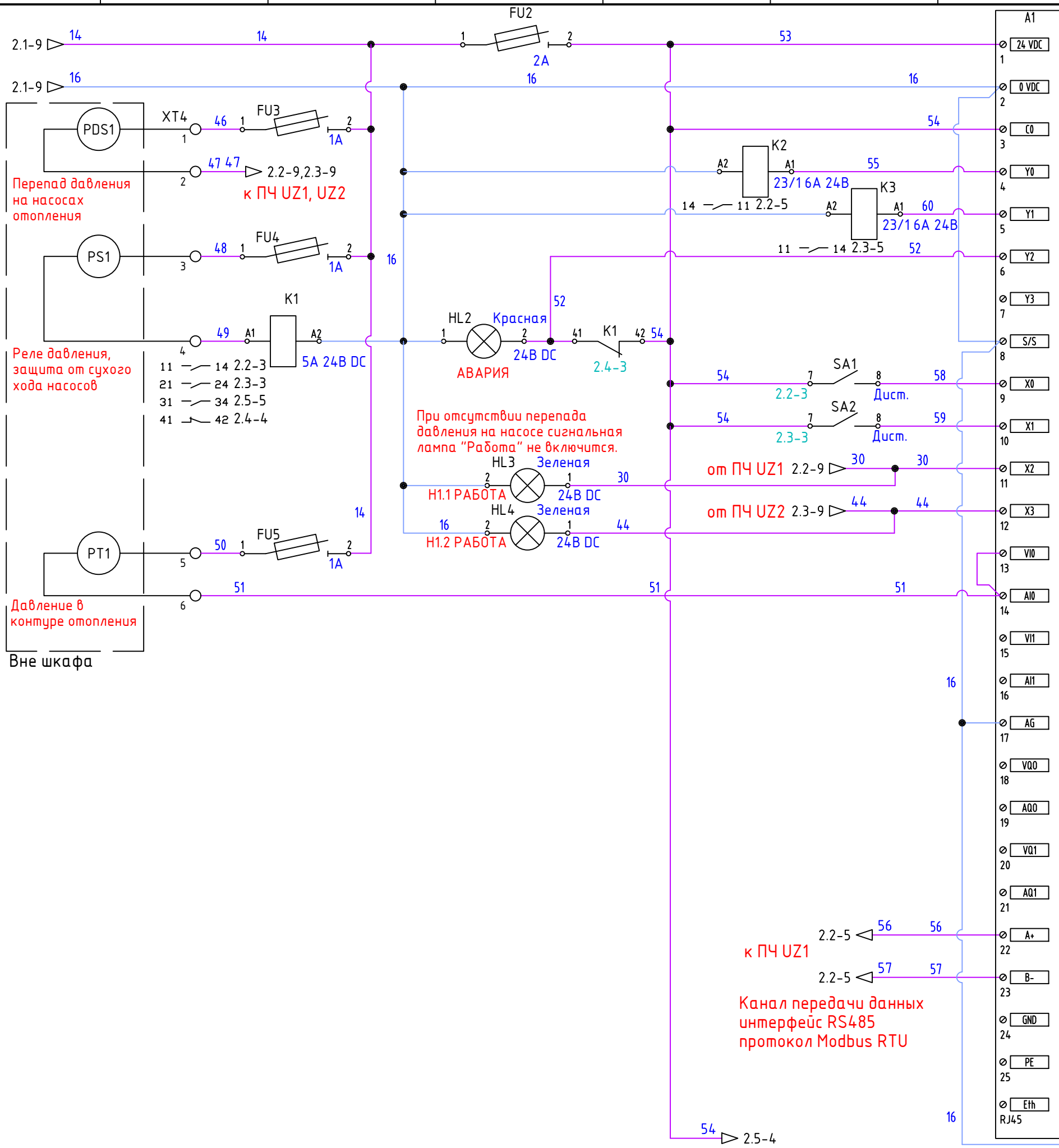
Сигнал "Работа ПЧ UZ2"

Сигнал от реле перепала давления

7,5/11кВт 3х400В

Инф. N подл.	
Подпись и дата	
Взам.инф. N	

Изм.	Кол.уч.	Лист	N док.	Подп.	Дата	ШУНОТ v3.0	33	Лист	2.3
------	---------	------	--------	-------	------	------------	----	------	-----



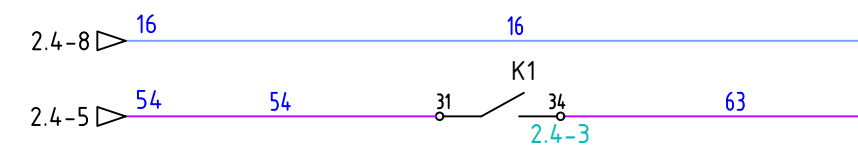
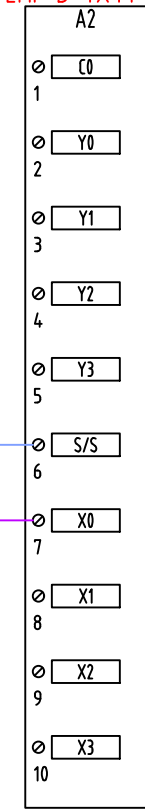
EKF
F200-12A-R-P10
PRO-Logic
PLC
F100-12A-X

№ клеммы	№ канала	Наименование сигналов А1 PRO-Logic EKF
1		24 VDC
2		0 VDC
3		CO
4		Y0
5		Y1
6		Y2
7		Y3
8		S/S
9		X0
10		X1
11		X2
12		X3
13		V10
14		A10
15		V11
16		A11
17		AG
18		VQ0
19		AQ0
20		VQ1
21		AQ1
22		A+
23		B-
24		GND
25		PE
		Eth RJ45

Инф. N подл.	
Взам.инв. N	
Подпись и дата	

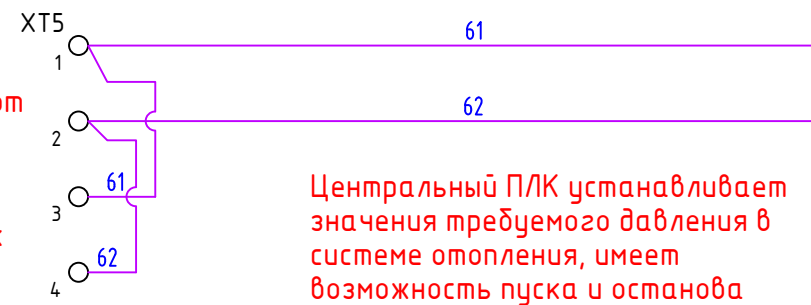
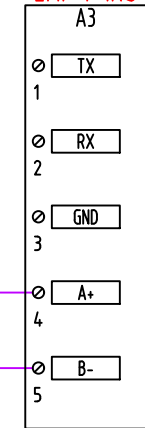
Изм.	Кол.уч.	Лист	N док.	Подп.	Дата

EKF
EMF-D-4X4Y-R
PRO-Logic
EMF
EMF-D-4X4Y-X



№ клеммы	№ канала	Наименование сигналов A2 PRO-Logic EKF
Y0	D01	Резерв
Y1	D02	Резерв
Y2	D03	Резерв
Y3	D04	Резерв
X0	Di1	Сигнал давление в норме (защита от сухого хода насосов).
X1	Di2	Резерв
X2	Di3	Резерв
X3	Di4	Резерв

EKF
EMF-I-1RS
PRO-Logic
EMF
EMF-I-1RS



Канал передачи данных интерфейс RS485 протокол Modbus RTU, линия от ШАИТП

Канал передачи данных интерфейс RS485 протокол Modbus RTU, линия к ШУНГВС

Центральный ПЛК устанавливает значения требуемого давления в системе отопления, имеет возможность пуска и останова насосов в дистанционном режиме управления.

Взаминв. N	
Подпись и дата	
Инв. N подл.	

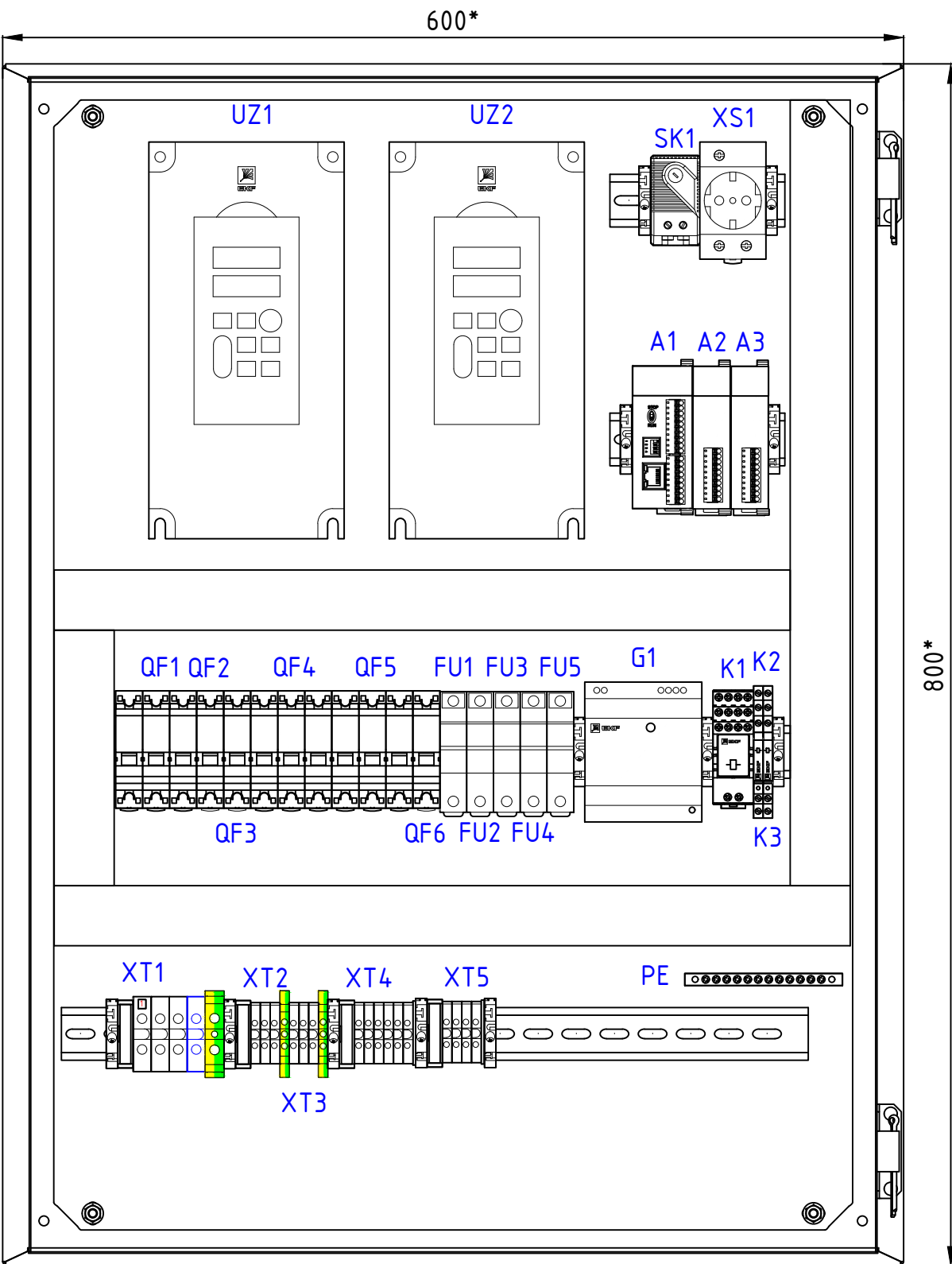
Изм	Кол.уч	Лист	N док.	Подп.	Дата

ШУНОТ v3.0

33

Лист	2.5
------	-----

Шкаф управления насосами отопления (ШУНОТ),
исполнение в ЩМПз IP54.
Вид спереди без дверцы.

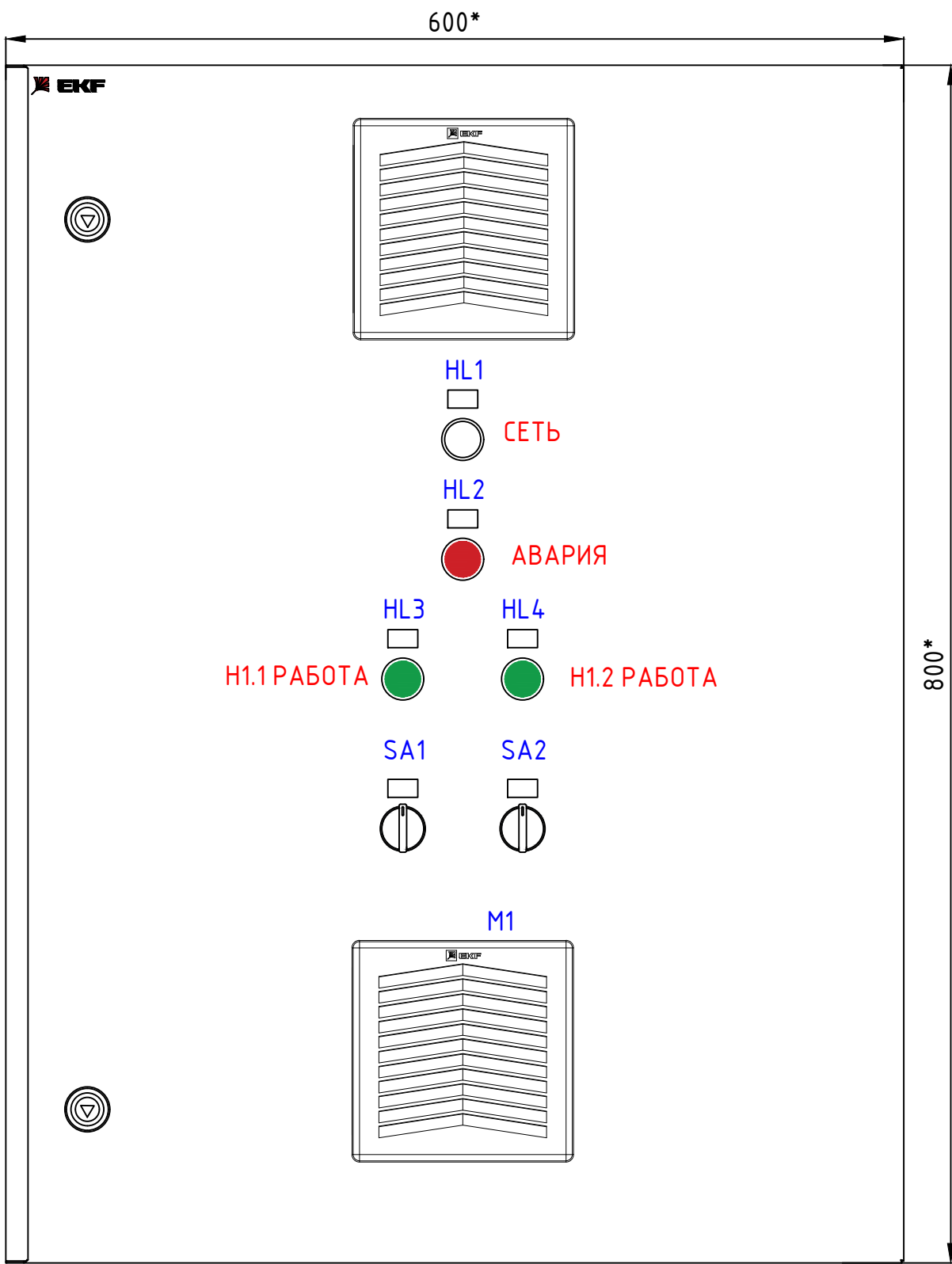


* - Размер для справок

ПОЗИЦИОННЫЕ ОБОЗНАЧЕНИЯ	ОПИСАНИЕ	КАТАЛОЖНЫЙ НОМЕР	ИЗГОТОВИТЕЛЬ	К-ВО
QF1	Автоматический выключатель 3P 50А (С) 6ка ВА 47-63 EKF PROxima	mcb4763-6-3-50C-pro	EKF	1
QF2	Автоматический выключатель 1P 2А (С) 4,5ка ВА 47-63 EKF PROxima	mcb4763-1-02C-pro	EKF	1
QF3	Автоматический выключатель 1P 6А (С) 6ка ВА 47-63 EKF PROxima	mcb4763-6-1-06C-pro	EKF	2
QF4	Автоматический выключатель 3P 25А (С) 6ка ВА 47-63 EKF PROxima	mcb4763-6-3-25C-pro	EKF	2
QF5				
XS1	Розетка РДЕ-47 240В (под евро вилку с заземлением) EKF PROxima	mdse-47-pro	EKF	1
K1	Реле промежуточное RPA 22/4 5А 24В DC EKF AVERES	gra-22-4-24DC	EKF	1
K1	Разъем для реле РМ4 22/4 EKF AVERES	rm4-22-4	EKF	1
K2	РП slim 23/1 6А 24В DC EKF AVERES	rps-23-1-24DC	EKF	2
K2	РМ slim 23/1 EKF AVERES	rms-23-1	EKF	2
K3				
M1	Вентилятор с фильтром 52 м3/ч 124x124 мм IP54 EKF PROxima	FAN52F	EKF	1
SK1	Термостат NO (охлаждение) на DIN-рейку 10А 230В IP20 EKF PROxima	TNO10M	EKF	1
FU1	Плавкая вставка цилиндрическая ПВЦ (10x38) 0,5А EKF PROxima	pvc-10x38-0,5	EKF	1
FU2	Плавкая вставка цилиндрическая ПВЦ (10x38) 2А EKF PROxima	pvc-10x38-2	EKF	1
FU3	Плавкая вставка цилиндрическая ПВЦ (10x38) 1А EKF PROxima	pvc-10x38-1	EKF	3
FU4				
FU5				
FU1, FU2, FU3, FU4, FU5	Предохранитель-разъединитель для ПВЦ 10x38 1P (с индикацией) EKF PROxima	pr-10-38-1	EKF	5
HL1	Матрица светодиодная AD16-22HS белый 230 В AC EKF PROxima	ledm-ad16-w	EKF	1
HL2	Матрица светодиодная AD16-22HS красная 24В DC EKF PROxima	ledm-ad16-r-24	EKF	1
HL3	Матрица светодиодная AD16-22HS зеленая 24В DC EKF PROxima	ledm-ad16-g-24	EKF	2
HL4				
A1	Программируемый контроллер F200 12 в/в PRO-Logic EKF PROxima	F200-12A-R-P10	EKF	1
A2	Модуль дискретного в/в EMF 4/4 PRO-Logic EKF PROxima	EMF-D-4X4Y-R	EKF	1
A3	Модуль интерфейсный EMF 1RS PRO-Logic EKF PROxima	EMF-I-1RS	EKF	1
G1	Блок питания 24В DR-30W-24 EKF PROxima	dr-30w-24	EKF	1
SA1	Переключатель BD33 3P короткая ручка 2NO EKF PROxima	xb2-bd33	EKF	2
SA2				
SA1	Контакт дополнительный XB-2 NO зеленый EKF PROxima	pbn-xb-2-no	EKF	2
SA2				
XT1	Колодка клеммная EK-16/80 JXB земля (аналог Б3Н) EKF PROxima	plc-ek-16/80	EKF	1
XT2	Колодка клеммная EK-2,5/25 JXB земля (аналог Б3Н) EKF PROxima	plc-ek-2,5/25	EKF	2
XT3				
XT1	Колодка клеммная JXB-16/35 синяя EKF PROxima	plc-jxb-16/35b	EKF	1
XT1	Колодка клеммная JXB-16/35 серая EKF PROxima	plc-jxb-16/35gy	EKF	3
XT2	Колодка клеммная JXB-2,5/35 серая EKF PROxima	plc-jxb-2,4/35gy	EKF	14
XT3				
XT4				
XT5				
PE	Шина PEN "ноль-земля" (8x12мм) 12 отверстий латунь крепеж по краям EKF PROxima	sn0-125-12-k	EKF	1
UZ1	Преобразователь частоты 7,5/11кВт 3x400В VECTOR-100 EKF PROxima	VT100-7R5-3B	EKF	2
UZ2	Заглушка для JXB-2,5/35 EKF PROxima	sak-2,5-35	EKF	2
	DIN-рейка перфорированная (125мм.) EKF PROxima	adr-12,5	EKF	2
	DIN-рейка перфорированная (500мм.) EKF PROxima	adr-50	EKF	2
	Держатель для маркировки клеммных групп PROxima	ahdw-2-38	EKF	4
	Зажим на DIN-рейку пластиковый 1 винт EW EKF PROxima	ahdw-ew	EKF	12
	Маркеры для JXB с нумерацией 1-10 (10 шт.) EKF PROxima	dek-35-1-10	EKF	1
	Канал кабельный перфорированный (ВхШ: 60x40мм.) EKF PROxima	kk60-40	EKF	2
	Вентиляционная решётка с фильтром 124x124 мм IP54 EKF PROxima	EXF52	EKF	1
	Сальник PG13,5 IP54 d отв. 20 мм / d провод. 6-12 мм EKF PROxima	plc-pg-13,5-r	EKF	7
	Сальник PG25 IP54 (100 шт) d отв. 30 мм / d провод. 16-21 мм EKF PROxima	plc-pg-25	EKF	1
	Щит с монтажной панелью ЩМПз-80.60.25 (ЩРМ-4) IP54 EKF PROxima	mb24-4	EKF	1

						ШУНОТ v3.0	В0		
Изм.	Кол.уч.	Лист	Ндок.	Подп.	Дата				
Разработал						Автоматика управления ИТП 2Н ОТ, 7кВт, ПЧ, PRO-Logic шкаф управления насосами отопления ШУНОТ	Стадия	Лист	Листов
Проверил								2.1	2
Утвердил						Чертеж общего вида			

Шкаф управления насосами отопления (ШУНОТ),
 исполнение в ЩМПз IP54.
 Вид спереди.



Инф. подл.	
Подпись и дата	
Взам.инф. №	

* - Размер для справок

Изм	Кол.уч	Лист	№ док.	Подп.	Дата	ШУНОТ v3.0	В0	Лист 2.2
-----	--------	------	--------	-------	------	------------	----	-------------