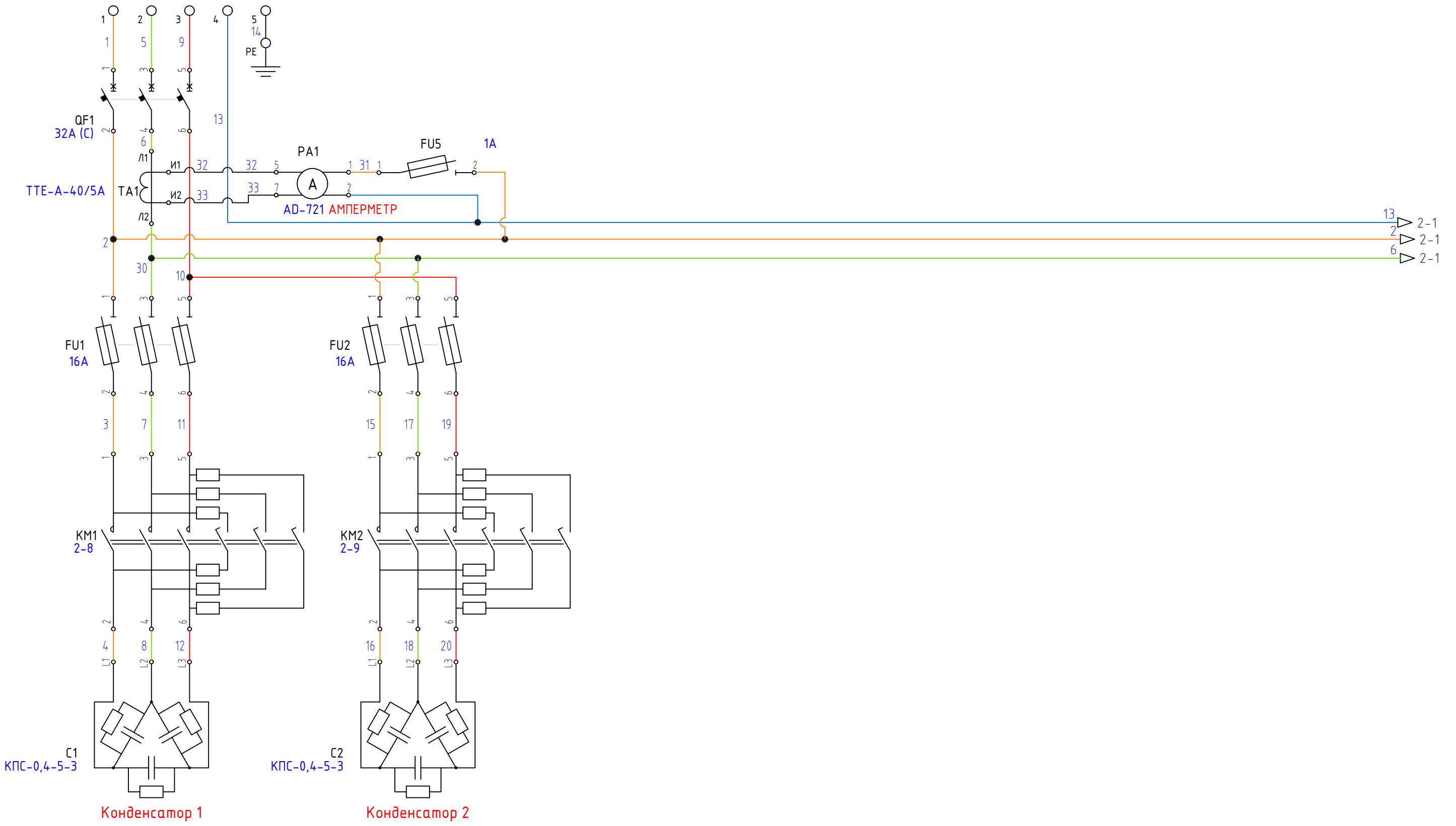
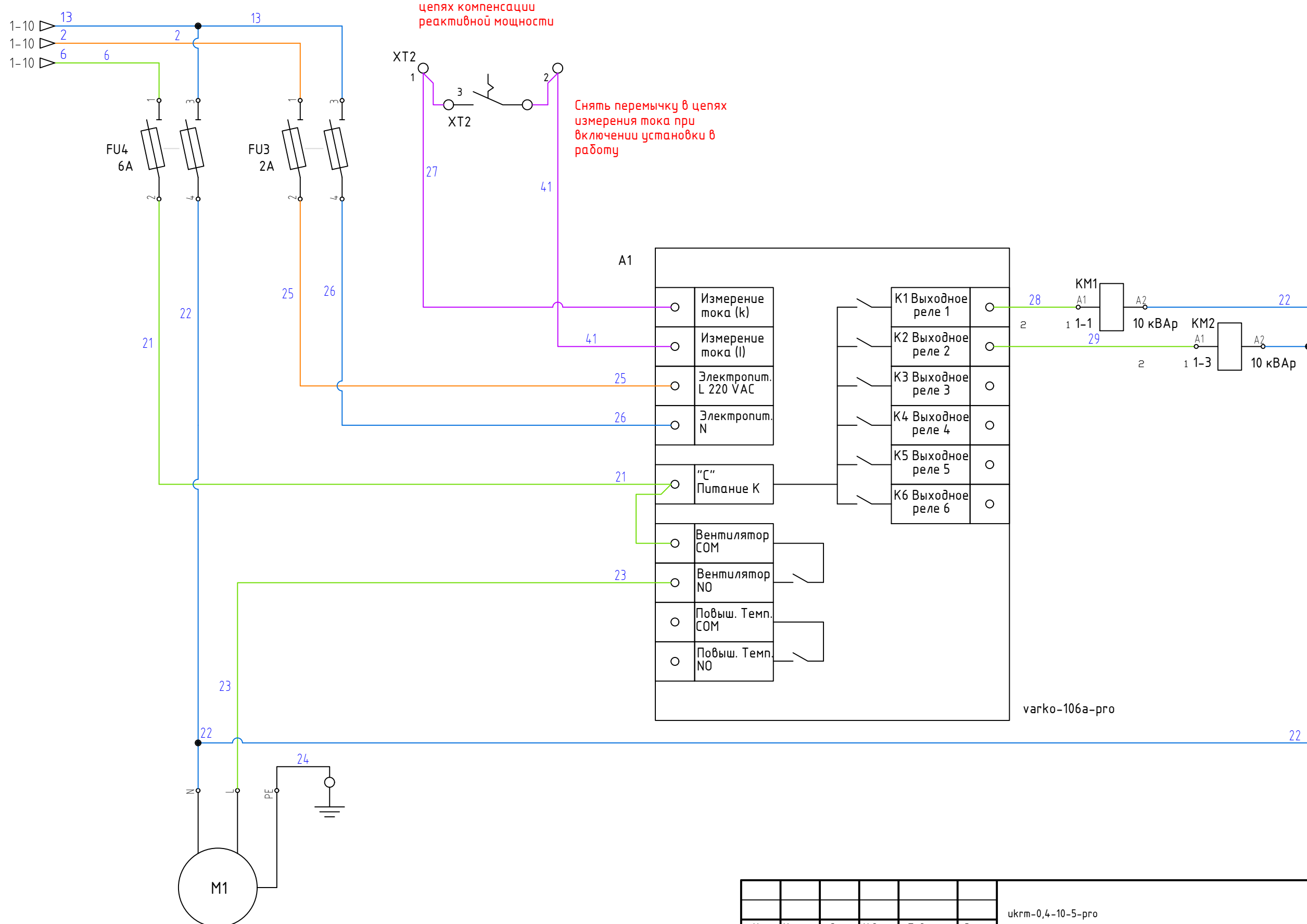


Сеть компенсации реактивной мощности



Установка компенсации реактивной мощности - "уكرم-0,4-10-5-рго".
 Мощность 10 кВАр.
 Количество ступеней - 2 шт. по 5 кВАр.
 Конденсаторы - 2 шт. по 5 кВАр, 33 мкФ.
 Контроллер Variko-106a EKF PROxima

						уكرم-0,4-10-5-рго	33		
Изм.	Кол.уч.	Лист	№док.	Подп.	Дата				
Разработал						Установка компенсации реактивной мощности	Стадия	Лист	Листов
Проверил							УКРМ 10/5	1	2
						Схема электрическая принципиальная			
Утвердил									



Трансформатор тока в
цепях компенсации
реактивной мощности

Снять перемычку в цепях
измерения тока при
включении установки в
работу

Инв.№ подл.	
Подпись и дата	
Взам.инв.№. N	

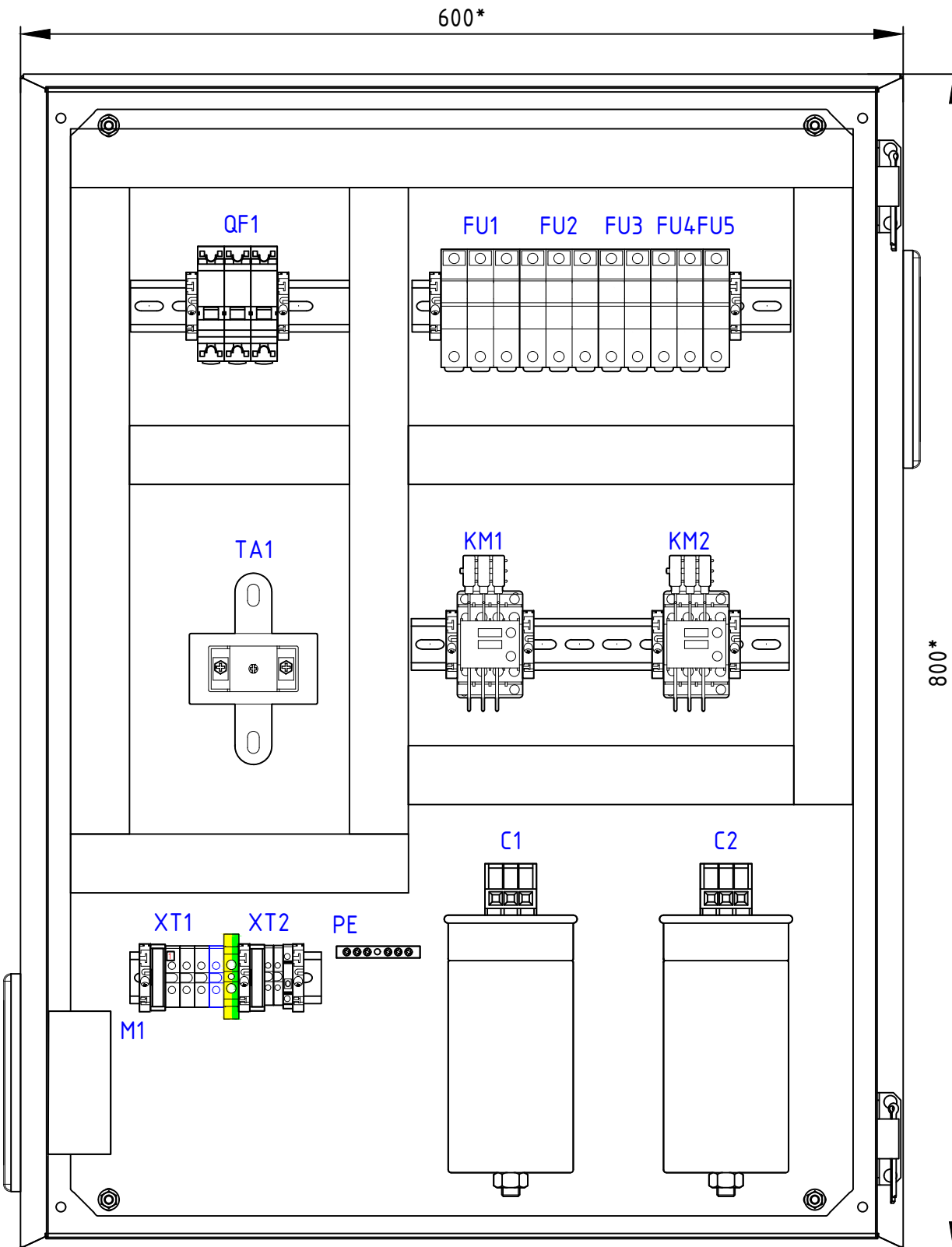
Изм.	Кол.уч.	Лист	N док.	Подп.	Дата

ukrm-0,4-10-5-pro

33

Лист
2

Установка компенсации реактивной мощности, УКРМ 10/5, ucrm-0,4-10-5-pro.
 Вид спереди, без дверцы.

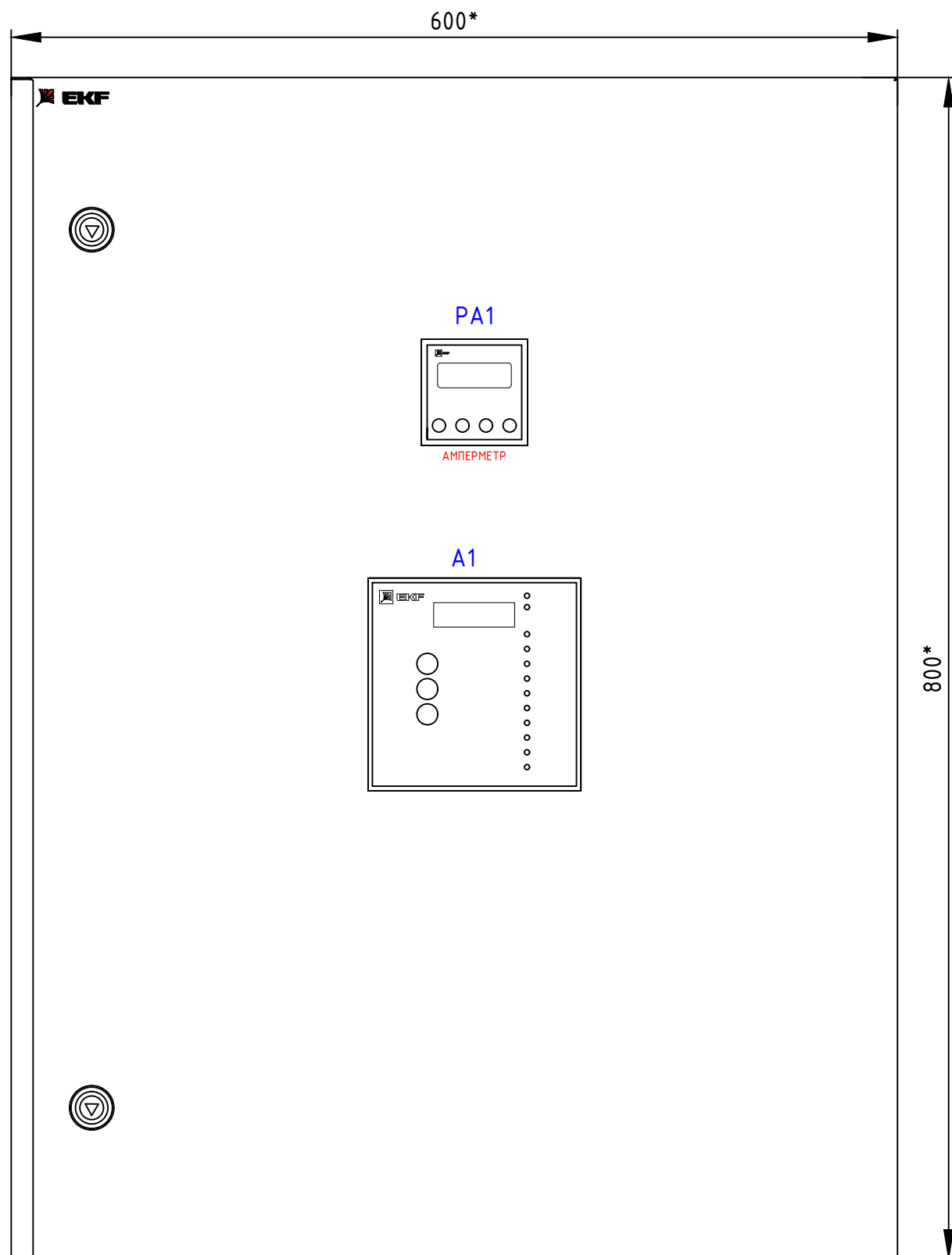


ПОЗИЦИОННЫЕ ОБОЗНАЧЕНИЯ	ОПИСАНИЕ	КАТАЛОЖНЫЙ НОМЕР	ИЗГОТОВИТЕЛЬ	К-ВО
A1	Регулятор реактивной мощности Variko-106a EKF PROxima	varko-106a-pro	EKF	1
QF1	Автоматический выключатель 3P 32A (C) 6ка ВА 47-63 EKF PROxima	msb4763-6-3-32C-pro	EKF	1
PA1	Амперметр АД-721 цифровой на панель (72x72) однофазный EKF PROxima	ad-721	EKF	1
TA1	Трансформатор тока ТТЕ-А-40/5А класс точности 0,5 EKF PROxima	tte-a-40	EKF	1
C1 C2	Конденсатор косинусный КПС-0,4-5-3 EKF PRO	kps-0,4-5-3-pro	EKF	2
M1	Вентилятор с фильтром 52 м3/ч 124x124 мм IP54 EKF PROxima	FAN52F	EKF	1
FU5	Предохранитель-разъединитель для ПВЦ 10x38 1P (с индикацией) EKF PROxima	pr-10-38-1	EKF	1
FU3 FU4	Предохранитель-разъединитель для ПВЦ 10x38 2P (с индикацией) EKF PROxima	pr-10-38-2	EKF	2
FU1 FU2	Предохранитель-разъединитель для ПВЦ 10x38 3P (с индикацией) EKF PROxima	pr-10-38-3	EKF	2
FU5	Плавкая вставка цилиндрическая ПВЦ (10x38) 1А EKF PROxima	pvc-10x38-1	EKF	1
FU1 FU2	Плавкая вставка цилиндрическая ПВЦ (10x38) 16А EKF PROxima	pvc-10x38-16	EKF	6
FU3	Плавкая вставка цилиндрическая ПВЦ (10x38) 2А EKF PROxima	pvc-10x38-2	EKF	2
FU4	Плавкая вставка цилиндрическая ПВЦ (10x38) 6А EKF PROxima	pvc-10x38-6	EKF	2
KM1 KM2	Контактор для конденсатора КМЭК 10 кВАр 230В 1NO+1NC EKF AVERES	ctrk-s-14-10-230-av	EKF	2
XT1	Колодка клеммная JXB-10/35 серая EKF PROxima	plc-jxb-10/35gy	EKF	3
XT1	Колодка клеммная JXB-10/35 синяя EKF PROxima	plc-jxb-10/35b	EKF	1
XT1	Колодка клеммная ЕК-10/63 JXB земля (аналог БЗН) EKF PROxima	plc-ek-10/63	EKF	1
XT2	Колодка клеммная JXB-2.5/35 серая EKF PROxima	plc-jxb-2.4/35gy	EKF	2
XT2	Колодка клеммная измерительная JXB-4/35 тип К серая EKF PROxima	plc-jxb-4/35K	EKF	1
PE	Шина PEN "ноль-земля" (6x9мм) 6 отверстий латунь крепеж по центру EKF PROxima	sn0-63-06	EKF	1
	Держатель для маркировки клеммных групп PROxima	ahdw-2-38	EKF	2
	Зажим на DIN-рейку пластиковый 1 винт EW EKF PROxima	ahdw-ew	EKF	11
	Маркеры для JXB с нумерацией 1-10 (10 шт.) EKF PROxima	dek-35-1-10	EKF	1
	Заглушка для клеммы измерительной JXB-4/35 тип К серая EKF PROxima	sak-4/35K-gy	EKF	
	DIN-рейка перфорированная (130мм.) EKF PROxima.	adr-13	EKF	1
	DIN-рейка перфорированная (500мм.) EKF PROxima	adr-50	EKF	2
	Канал кабельный перфорированный (ВxШ: 60x40мм.) EKF PROxima	kk60-40	EKF	2
	Вентиляционная решётка с фильтром 124x124 мм IP54 EKF PROxima	EXF52	EKF	1
	Щит с монтажной панелью ЩМПг- 80.60.25 (ЩРНМ-4) IP54 EKF PROxima	mb24-4	EKF	1
	Элементы крепления конденсаторов			

						ucrм-0,4-10-5-pro	B0		
Изм.	Кол.уч.	Лист	Ндок.	Подп.	Дата				
Разработал						Установка компенсации реактивной мощности УКРМ 10/5	Стадия	Лист	Листов
Проверил								1	2
						Чертеж общего вида			
Утвердил									

* Размер для справок

Установка компенсации реактивной мощности, УКРМ 10/5, укrm-0,4-10-5-pro.
Виды спереди.



Инф. N подл.	
Подпись и дата	
Взам.инф. N	

Изм	Кол.уч	Лист	N док.	Подп.	Дата	укrm-0,4-10-5-pro	В0	Лист
								2