

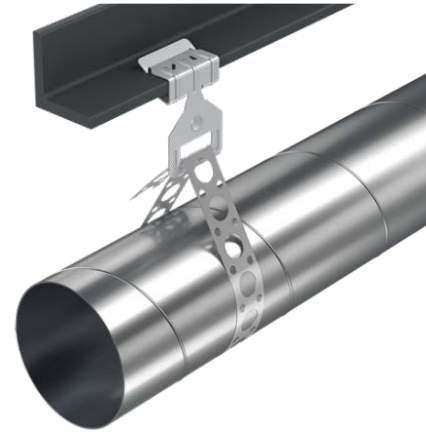
ЭНЕРГИЯ ДЛЯ ЖИЗНИ



# СИСТЕМЫ ПОДВЕСОВ К МЕТАЛЛОКОНСТРУКЦИЯМ

[ekfgroup.com](http://ekfgroup.com)





**ЗАЖИМЫ БАЛОЧНЫЕ**



**ГОРИЗОНТАЛЬНЫЕ**



**ВЕРТИКАЛЬНЫЕ**



**КРЕПЛЕНИЯ К СТЕНЕ**



**СТРУБЦИНА  
МОНТАЖНАЯ М8, М10**

# ПРОСТО, КАК РАЗ, ДВА, ТРИ

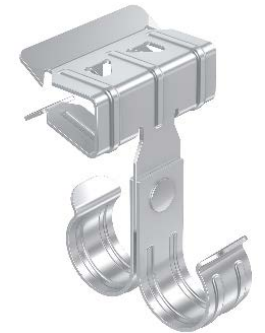
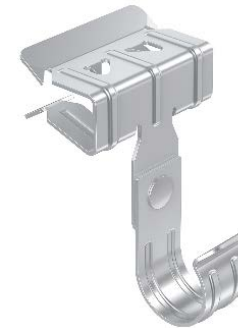


- МАКСИМАЛЬНО ПРОСТОЕ ПРИМЕНЕНИЕ – ДЛЯ МОНТАЖА ДОСТАТОЧНО МОЛОТКА
- ЗНАЧИТЕЛЬНО СОКРАЩАЕТСЯ ВРЕМЯ МОНТАЖА
- БАЛОЧНЫЕ ЗАЖИМЫ ОБЕСПЕЧИВАЮТ НАДЕЖНОЕ КРЕПЛЕНИЕ
- ДИФФУЗИОННОЕ ПОКРЫТИЕ = ВЫСОКАЯ КОРРОЗИОННАЯ СТОЙКОСТЬ

# ОБЗОР СИСТЕМЫ БАЛОЧНЫХ ЗАЖИМОВ



**Вид**



**Тип**

Зажим  
балочный

Зажим балочный  
под нейлоновую  
стяжку

Зажим балочный  
под перфоленту

Зажим балочный под трубу  
(d20;25;32мм)  
одинарный/двойной

**Нагрузка**

до 160 кг

до 15 кг

до 160 кг

до 10 кг – одинарный  
до 20 кг - двойной

# ОБЗОР СИСТЕМЫ БАЛОЧНЫХ ЗАЖИМОВ



**Вид**



**Тип**

Зажим балочный  
с резьбой М6

Зажим балочный  
с отгибом и  
резьбой М6

Зажим балочный  
с винтом М6х9

Зажим балочный  
с отгибом и  
винтом М6х9

Зажим балочный  
с пластиной

**Нагрузка**

до 90 кг

до 15 кг

до 90 кг

до 20 кг

—

# ОБЗОР СИСТЕМЫ БАЛОЧНЫХ ЗАЖИМОВ



Вид						
Тип	Вертикальн. балочный зажим	Вертикальный балочный зажим под нейл. стяжку	Вертикальный балочный зажим под перфоленту	Вертикальный балочный зажим под трубу (d20;25;32мм)	Вертикальный балочный зажим с отгибом и резьбой М6	Зажим балочный под трубу (d20;25;32мм)
Нагр.	до 70 кг	до 15 кг	до 75 кг	до 10 кг	до 15 кг	-

# ОБЗОР СИСТЕМЫ БАЛОЧНЫХ ЗАЖИМОВ



**Вид**



**Тип**

Струбцина монтажная М8

Струбцина монтажная М10

**Нагрузка**

до 170 кг

до 240 кг

# ПРИМЕРЫ ПРИМЕНЕНИЯ ПОДВЕСОВ



ЗАЖИМ БАЛОЧНЫЙ  
3-8ММ/8-14ММ/15-20ММ



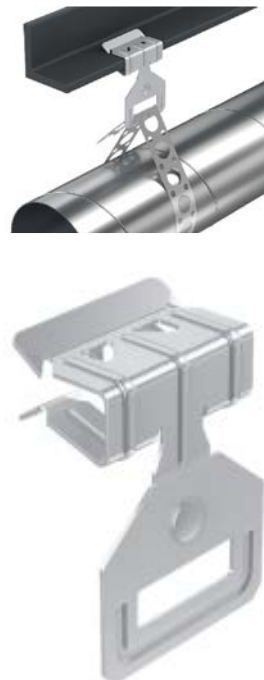
- Балочный зажим с отверстием
- Используется для карабинов, крюков, тросов, болтов и т.д.

ЗАЖИМ БАЛОЧНЫЙ  
3-8ММ/8-14ММ  
С ВИНТОМ М6Х9



- Балочный зажим с винтом
- Для крепления распределительных коробок, клипс под трубу и т.д.

ЗАЖИМ БАЛОЧНЫЙ  
3-8ММ/8-14ММ/15-20ММ  
ПОД ПЕРФОЛЕНТУ



- Балочный зажим с пряжкой для монтажной перфоленты

ЗАЖИМ БАЛОЧНЫЙ  
3-8ММ/8-14ММ /15-20ММ  
ПОД НЕЙЛ. СТЯЖКУ



- Балочный зажим с клипсой для металлических и нейлоновых стяжек



# ПРИМЕРЫ ПРИМЕНЕНИЯ ПОДВЕСОВ

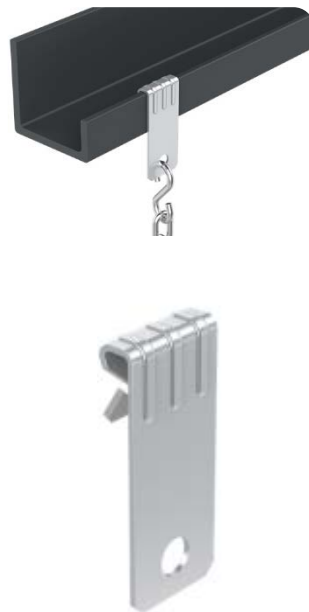


ЗАЖИМ БАЛОЧНЫЙ  
ПОД ТРУБУ (D20;25;32MM)  
ОДИН./ДВОЙНОЙ



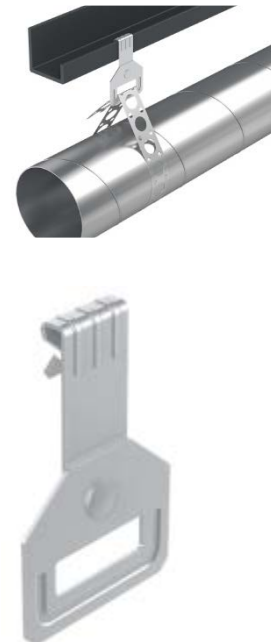
- Балочный зажим с адаптером под трубу
- Используется для монтажа труб, кабелей

ВЕРТИКАЛЬНЫЙ БАЛОЧНЫЙ  
ЗАЖИМ 1-5MM



- Балочный зажим с отверстием
- Используется для карабинов, крюков, тросов, болтов и т.д.

ВЕРТИКАЛЬНЫЙ БАЛОЧНЫЙ  
ЗАЖИМ 1-5MM  
ПОД ПЕРФОЛЕНТУ



- Балочный зажим с пряжкой для монтажной перфоленты

ВЕРТИКАЛЬНЫЙ БАЛОЧНЫЙ  
ЗАЖИМ 1-5MM  
С ОТГИБОМ И РЕЗЬБОЙ M6



- Балочный зажим с отгибом и резьбой

# ПРИМЕРЫ ПРИМЕНЕНИЯ СТРУБЦИНЫ МОНТАЖНОЙ

**EKF** EKF-TL-01.01.0004 (Монтаж к балке с использованием струбцины монтажной М10) **Монтаж к металлоконструкциям**

40001010-71-JK3

1. H - высота подвеса.  
2. B - ширина используемого металлического лотка.

Лист	№ документа	Лист	Дата
Изм.	Лист	№ документа	Лист
Разработ	Безымянный		
Проект	Ким		
Г. изобр.			
И. инженер			
Зав. отд.	Евдокимов		

Лист	Наименование	Артикул	Кол-во	Примечание
1	Профиль С-образный 400мм	SP400	12	
2	Струбцина монтажная М10 EKF	SPM10	2	
3	Шпилька М10х1000 EKF	spm10x1000	2	
4	Гайка с фланцем М10 EKF	gfm10	12	

**EKF-TL-01.01.0004**

Монтаж к балкам с использованием струбцины монтажной М10

Лист 1 / Листов 2

Масса: - / Масса: 15

[Скачать](#) **EKF**

Конструктор: Евдокимов / Формат: А3

**EKF** **Монтаж к металлоконструкциям**

40001010-71-JK3

1. H - высота подвеса.  
2. B - ширина используемого металлического лотка.

Лист	Наименование	Артикул	Кол-во	Примечание
1	С-Омега профиль 4200 EKF	SPK200	1	
2	Струбцина монтажная М10 EKF	SPM10	1	
3	Шпилька М10х1000 EKF	spm10x1000	1	
4	Гайка с фланцем М10 EKF	gfm10	4	

**EKF-TL-01.01.0004**

Монтаж к балкам с использованием струбцины монтажной М10

Лист 1 / Листов 2

Масса: - / Масса: 15

[Скачать](#) **EKF**

Конструктор: Евдокимов / Формат: А3

# ПРЕИМУЩЕСТВА



- ШИРОКИЙ АССОРТИМЕНТ
- ВСЬ АССОРТИМЕНТ В НАЛИЧИИ НА СКЛАДЕ
- ВСЕ КОМПЛЕКТУЮЩИЕ (ПЕРФОЛЕНТА, ШПИЛЬКИ, ТРУБЫ ГЛАДКИЕ ЖЕСТКИЕ И Т.Д.) В НАЛИЧИИ НА СКЛАДЕ
- ВОЗМОЖНОСТЬ ОПЕРАТИВНОЙ ОТГРУЗКИ НА СКЛАД ПОД ЗАКАЗ
- ВЫГОДНАЯ ЦЕНА



[ekfgroup.com](http://ekfgroup.com)