

ЭНЕРГИЯ ДЛЯ ЖИЗНИ

УСТРОЙСТВА ЭТАЖНЫЕ

ekfgroup.com





**ВСЕ УСТРОЙСТВА ЭТАЖНЫЕ
ИЗГОТАВЛИВАЮТСЯ
НА НАШЕМ ПРОИЗВОДСТВЕ
В Г. АЛЕКСАНДРОВ**

ЩИТЫ ЭТАЖНЫЕ — АССОРТИМЕНТ



PROXIMA

Со слаботочным отсеком



PROXIMA

Без слаботочного отсека



PROXIMA

Со слаботочным отсеком слева



BASIC

Со слаботочным отсеком

КОНСТРУКЦИЯ ЩИТОВ ЭТАЖНЫХ

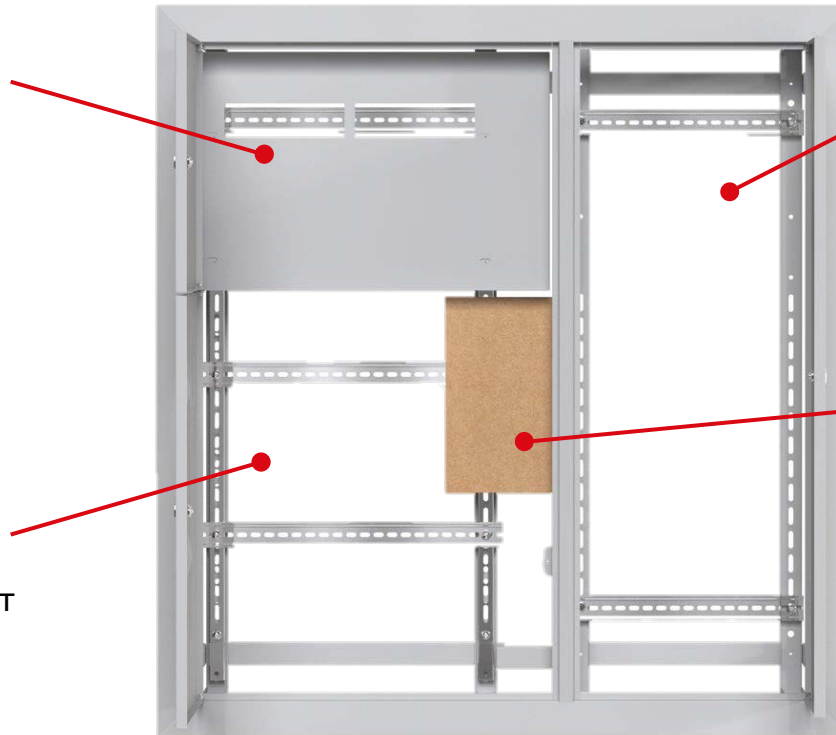


Вводно-распределительный отсек

- DIN-рейки для модульного оборудования
- Защитная панель
- Пластина для сборки заземляющей шины*

Учетный отсек

- DIN-рейки для крепления счетчиков
- Электроизоляционный картон закрывает токоведущие части*
- Крепления на изоляторах для удобной разводки магистральных проводов*



Отсек слаботочного оборудования

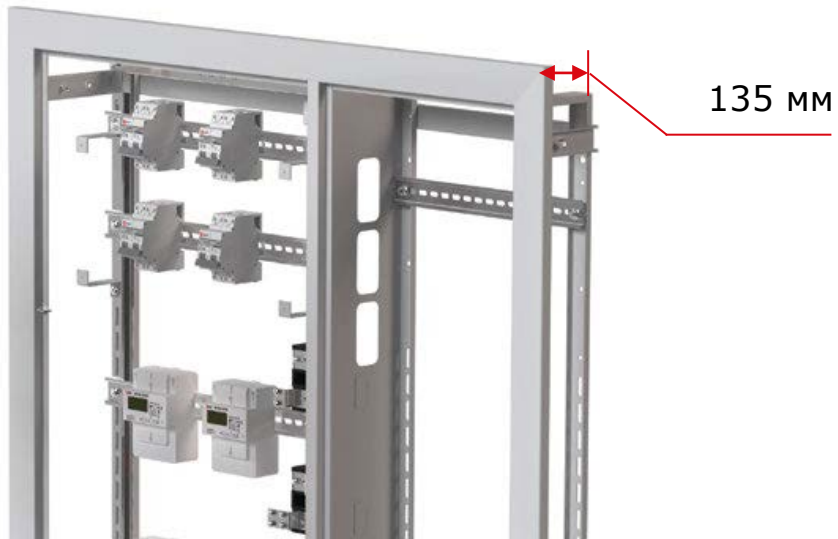
Перфорированные рейки для установки оборудования (ТВ, интернет, связь)

Крепления для фазных и нейтральных проводов*

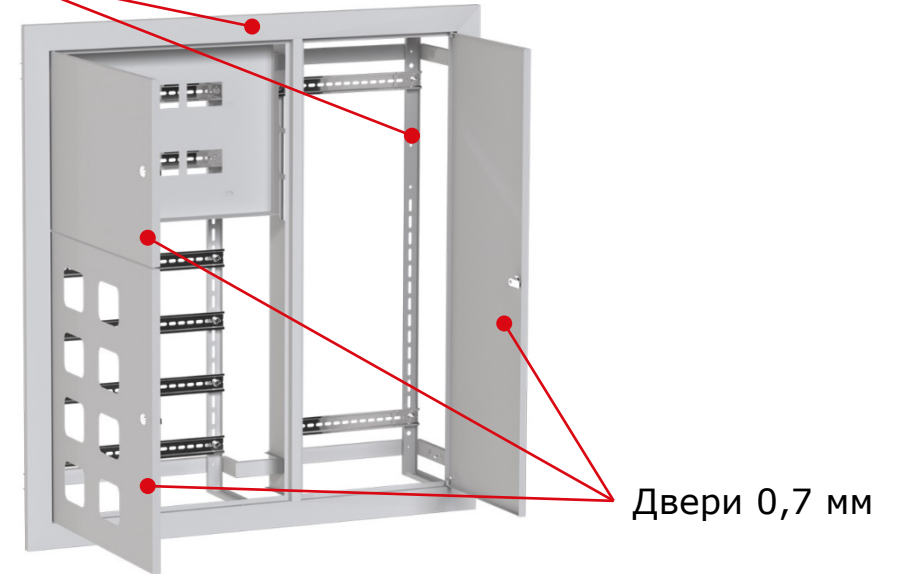


* На ЩЭ PROxima

ЩЭ PROXIMA И BASIC



Каркас и рама 1 мм



Общие изменения

Уменьшена глубина

Было: 160 мм – общая, 145 мм – встраиваемой части

Стало: 150 мм – общая, 135 мм – встраиваемой части

Изменения ЩЭ BASIC

Увеличена толщина металла

Было: 0,6 мм – двери, каркас и рама

Стало: 0,7 мм – двери / 1 мм – каркас и рама

*Изменения с Августа 2023 г

ЩЭ PROXIMA СО СЛАБОТОЧНЫМ ОТСЕККОМ (СПРАВА/СЛЕВА)



Характеристики

Толщина металла, мм	двери – 0,7 корпус – 1
Количество квартир	до 8 (12)*
Количество модулей	до 9 на квартиру
Сечение магистральных проводников, мм ²	до 95
Способ установки	встраиваемый/ навесной**
Габариты (ВхШхГ), мм	1000x950x150
Габариты ниши (ВхШхГ), мм	мин: 910x870x135 макс: 980x930x135+

* — в зависимости от типа прибора учета

** — при использовании специального кожуха для навесного исполнения

ЩЭ PROXIMA БЕЗ СЛАБОТОЧНОГО ОТСЕКА



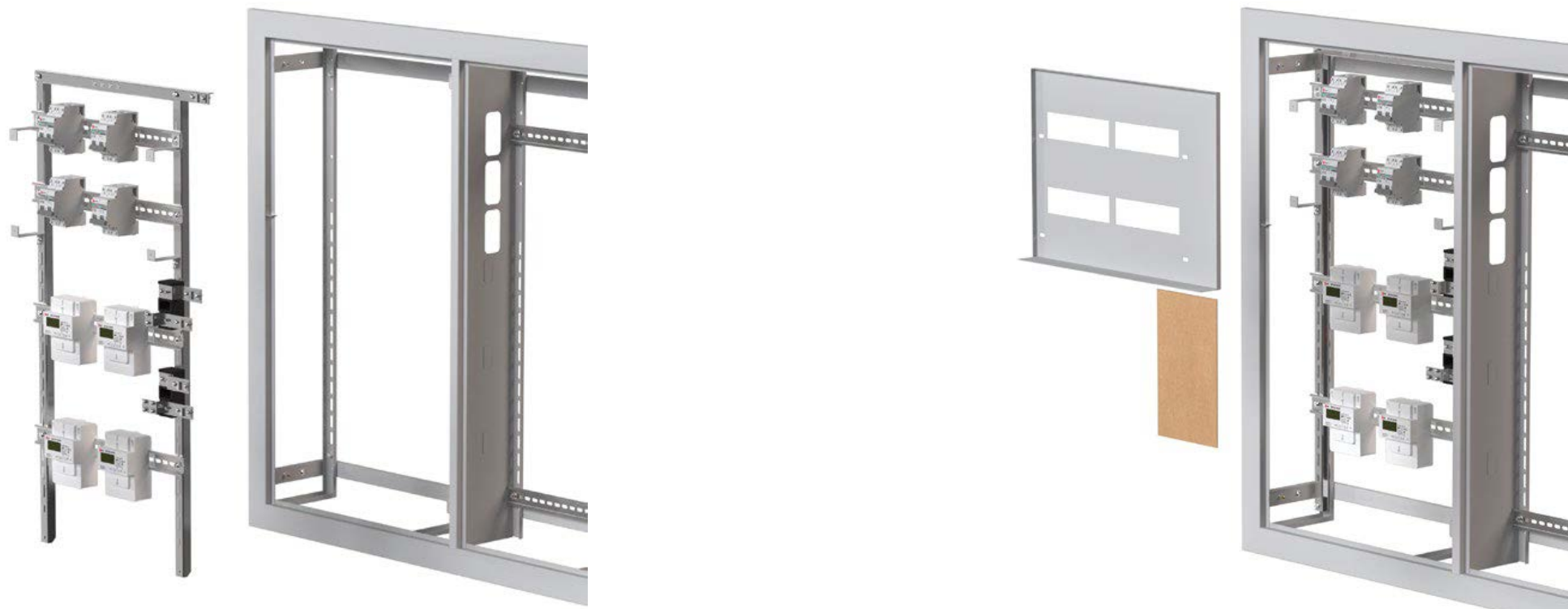
Характеристики

Толщина металла, мм	двери – 0,7 корпус – 1
Количество квартир	до 8 (12)*
Количество модулей	до 9 на квартиру
Сечение магистральных проводников, мм ²	до 95
Способ установки	встраиваемый/ навесной**
Габариты (ВхШхГ), мм	1000x650x150
Габариты ниши (ВхШхГ), мм	мин: 910x870x135 макс: 980x930x135+

* — в зависимости от типа прибора учета

** — при использовании специального кожуха для навесного исполнения

ЩЭ PROXIMA НАЛИЧИЕ СЪЕМНОЙ РАМЫ С DIN-РЕЙКАМИ



ЩЭ BASIC СО СЛАБОТОЧНЫМ ОТСЕКОМ



Характеристики

Толщина металла, мм	двери – 0,7 корпус – 1
Количество квартир	до 8*
Количество модулей	до 9 на квартиру
Подвод кабеля	снизу / сверху
Способ установки	встраиваемый/ навесной**
Габариты (ВхШхГ), мм	1000x950x150
Габариты ниши (ВхШхГ), мм	мин: 910x870x135 макс: 980x930x135+

* — в зависимости от типа прибора учета

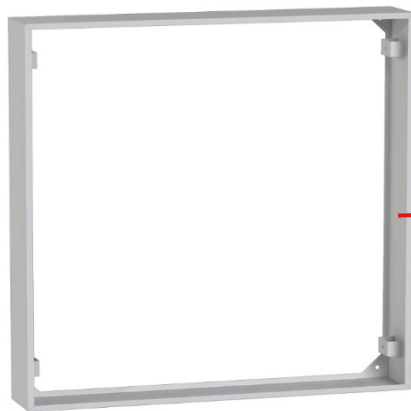
** — при использовании специального кожуха для навесного исполнения

НАВЕСНОЕ ИСПОЛНЕНИЕ ЩЭ ИСПОЛЬЗОВАНИЕ КОЖУХА

Толщина металла кожуха: 1 мм

2 типа кожуха:

1. Для ЩЭ со слаботочным отсеком (справа / слева)
2. Для ЩЭ без слаботочного отсека



Кожух
универсальный EKF



ЩЭ навесной
PROxima / Basic



ЩЭ встраиваемый
PROxima / BASIC

ОТЛИЧИЯ ЩЭ PROXIMA И BASIC

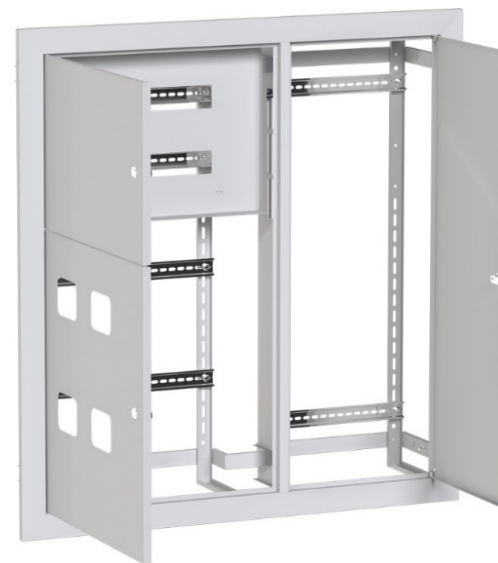


ЩЭ PROXIMA

Фазные и N/PE шины в комплекте

Съемная монтажная рама

Удобнее для монтажников



ЩЭ BASIC

Без шин N/PE и сжимов «Орех»

Было: 160 мм – общая, 145 мм – встраиваемой части

Стало: 150 мм – общая, 135 мм – встраиваемой части

УСТРОЙСТВО ЭТАЖНОЕ РАСПРЕДЕЛИТЕЛЬНОЕ МОДУЛЬНОЕ



Характеристики

Толщина металла, мм	корпус / двери – 0,7 крышки коробов – 1
Количество модулей в ЯУРе, шт	до 12 на квартиру
Высота ЯУРов, мм	300 / 400 / 600
Установка счетчиков	DIN-рейка/ монтажная панель*
Сечение магистрального силового проводника, мм ²	до 95
Степень защиты	IP31 (УХЛЗ)
Высота УЭРМ, мм	от 2000

*** на ЯУРе высотой 600 мм
Все корпуса и ЯУРы имеют заднюю стенку**

КОНСТРУКЦИЯ УЭРМ



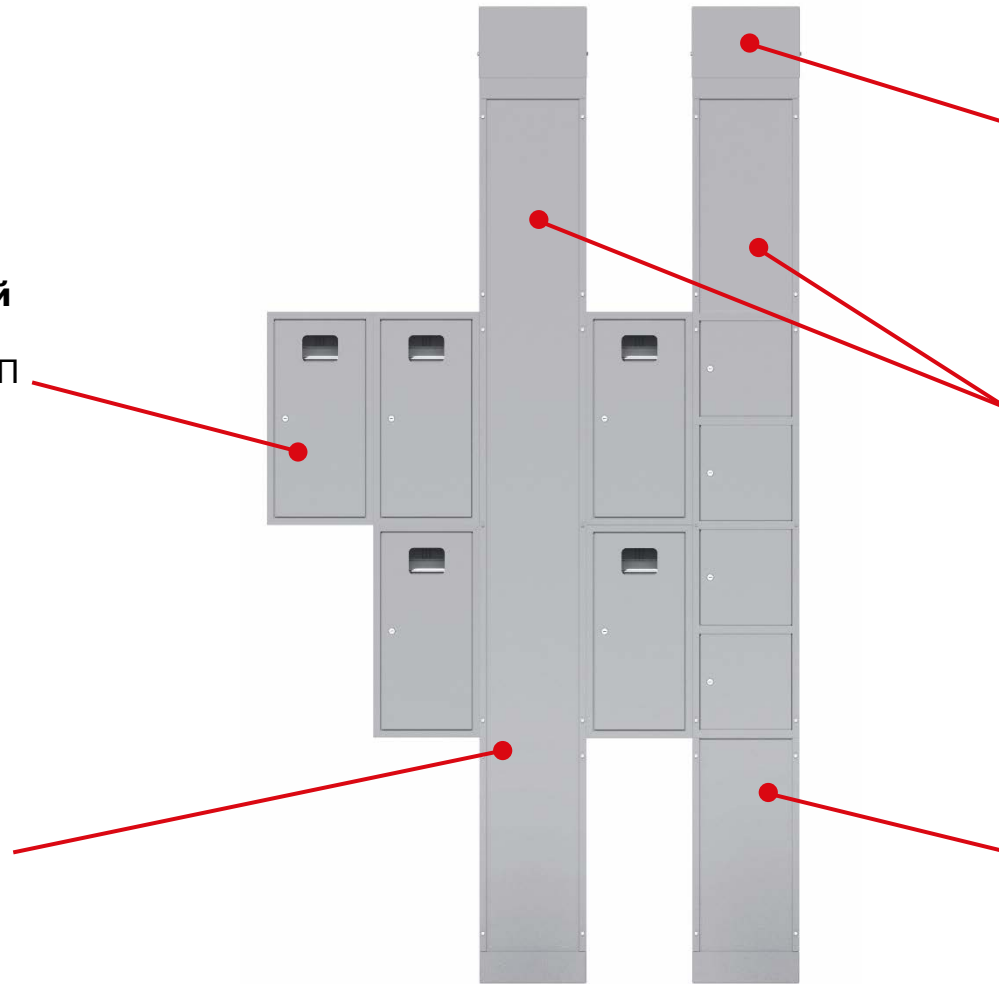
ЯУР

Ящик учетный распределительный

- Высота: 300 / 400 / 600 мм
- Крепление счетчика: DIN-рейка / МП
- Ящички на: 1 счетчик / 2 счетчика

Короб КЭТ силовой Короб электротехнический для прокладки силовых кабелей

- Высота: 1890 мм
- В коробе установлены специальные шины N и PE



Цоколь верхний с компенсатором

- Высота: 110 / 260 / 410 / 560 мм
- Полезный вылет компенсатора: 150 мм

Короб верхний для КСС/КЭТ

- Высота: 600 / 1100 мм
- Прямоугольные отверстия необходимы для дополнительной разводки силовых/слаботочных кабелей

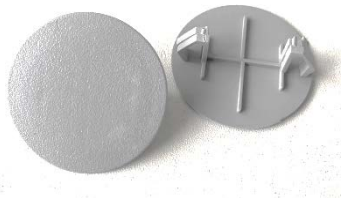
Короб КСС Короб связи и сигнализации

- Высота: 1890 мм
- 4 отсека: отсек ТФ, отсек ТВ, отсек РИД, отсек АСКУЭ

КОРОБ КЭТ СИЛОВОЙ



Заглушки кабельных вводов идут в комплекте



Заглушка на отверстие Ø 30 мм



Заглушка на отверстие Ø 8 мм

Отверстия диаметром 8 мм предназначены для болтового соединения с ЯУРами высотой 400 / 600 мм

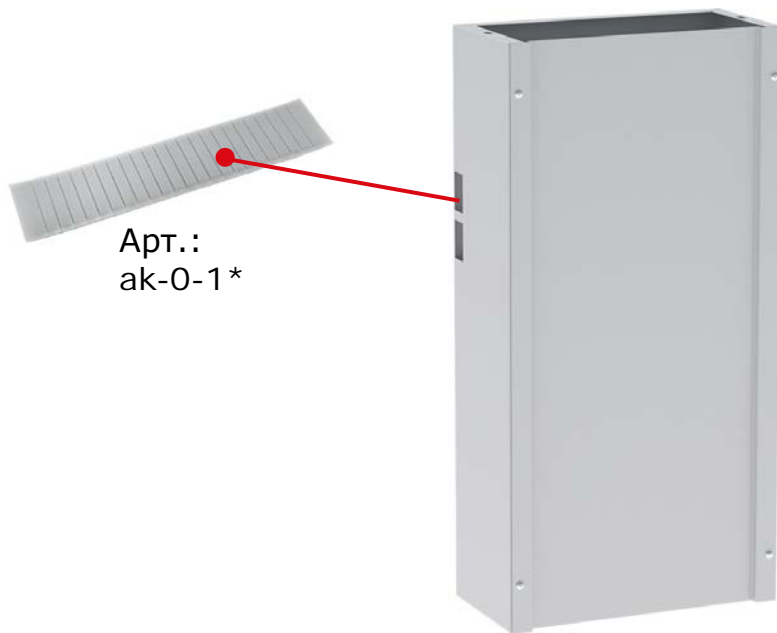


Шины N и PE
Возможно подключить магистральный кабель сечением до 95 мм²

КОРОБ ВЕРХНИЙ И ЦОКОЛЬ С КОМПЕНСАТОРОМ

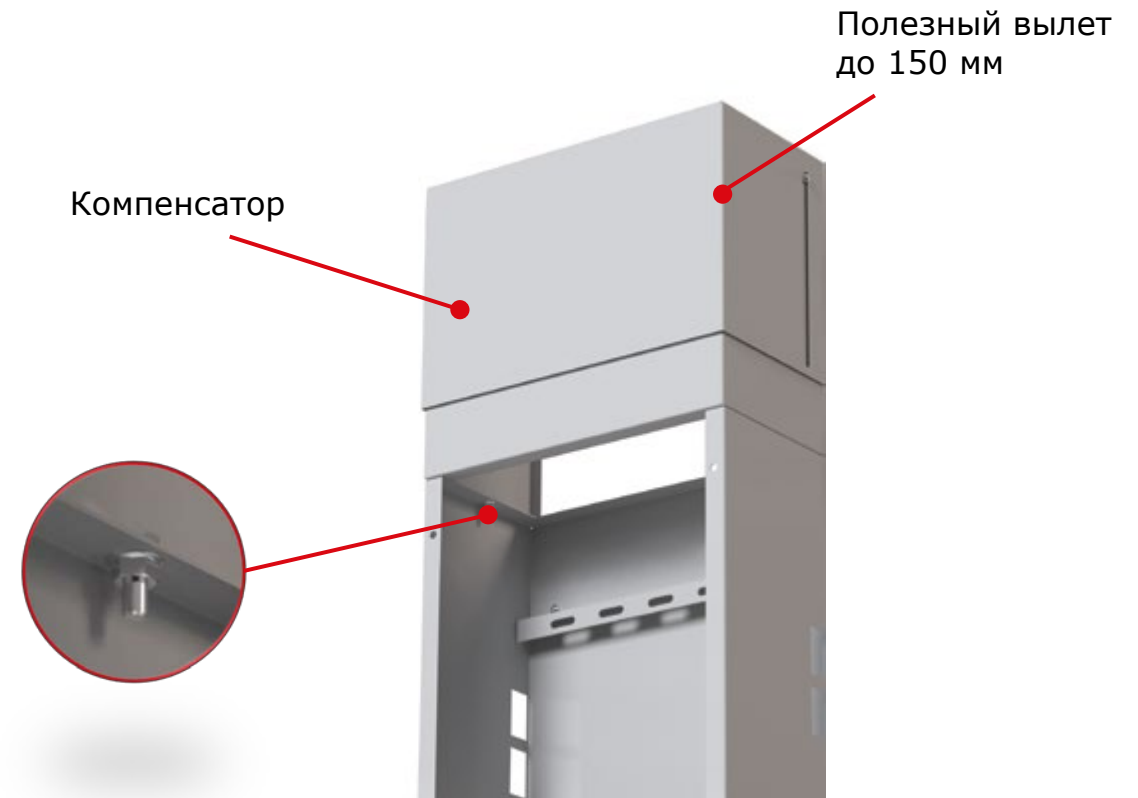


Прямоугольные отверстия в коробах верхних возможно закрыть с помощью 12-модульной заглушки EKF



Арт.:
ак-0-1*

Все комплектующие скрепляются между собой болтовым соединением



*Приобретается отдельно

ЯЩИК УЧЁТНЫЙ РАСПРЕДЕЛИТЕЛЬНЫЙ. ВИДЫ



**ЯУР 300 на
1 счетчик**

Высота: 300 мм
Счетчик на DIN-рейку
Количество модульных
аппаратов: до 12 шт



**ЯУР 400 на
1 счетчик**

Высота: 400 мм
Счетчик на DIN-рейку
Съемная монтажная рама
Количество модульных
аппаратов: до 12 шт



**ЯУР 400 на
2 счетчика***

Высота: 400 мм
2 счетчика на DIN-рейку
Съемная монтажная рама
Количество модульных
аппаратов: до 12 шт



**ЯУР 600 на
1 счетчик**

Высота: 600 мм
Счетчик на DIN-рейку/
монтажную панель
Съемная монтажная рама
Количество модульных
аппаратов: до 12 шт



**ЯУР 600 на
2 счетчика***

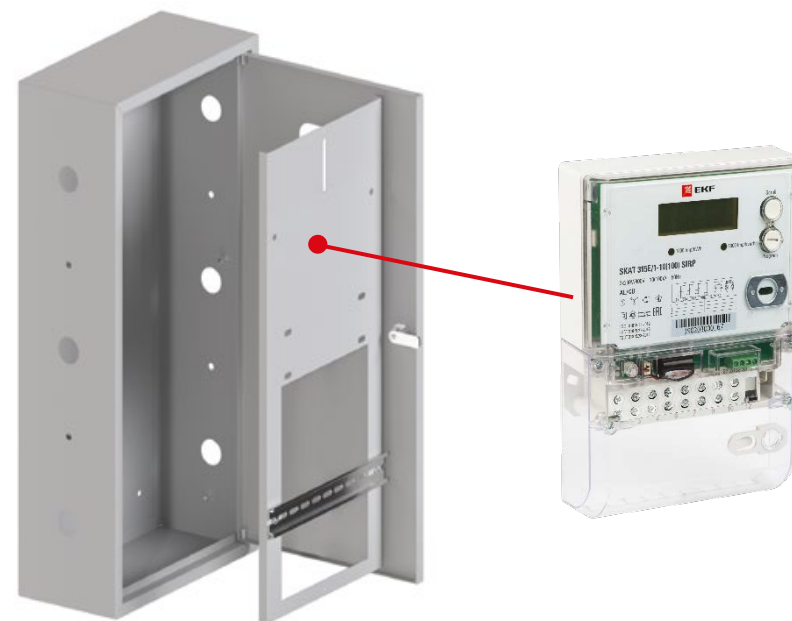
Высота: 600 мм
2 счетчика на DIN-рейку
Съемная монтажная рама
Количество модульных
аппаратов: до 12 шт

* ЯУР 400/600 на 2 счетчика отличаются от ЯУРов на 1 счетчик только количеством окон в дверях

ЯЩИК УЧЁТНЫЙ РАСПРЕДЕЛИТЕЛЬНЫЙ. ВИДЫ



Отличие ЯУРов на 1 счетчик и на 2 счетчика

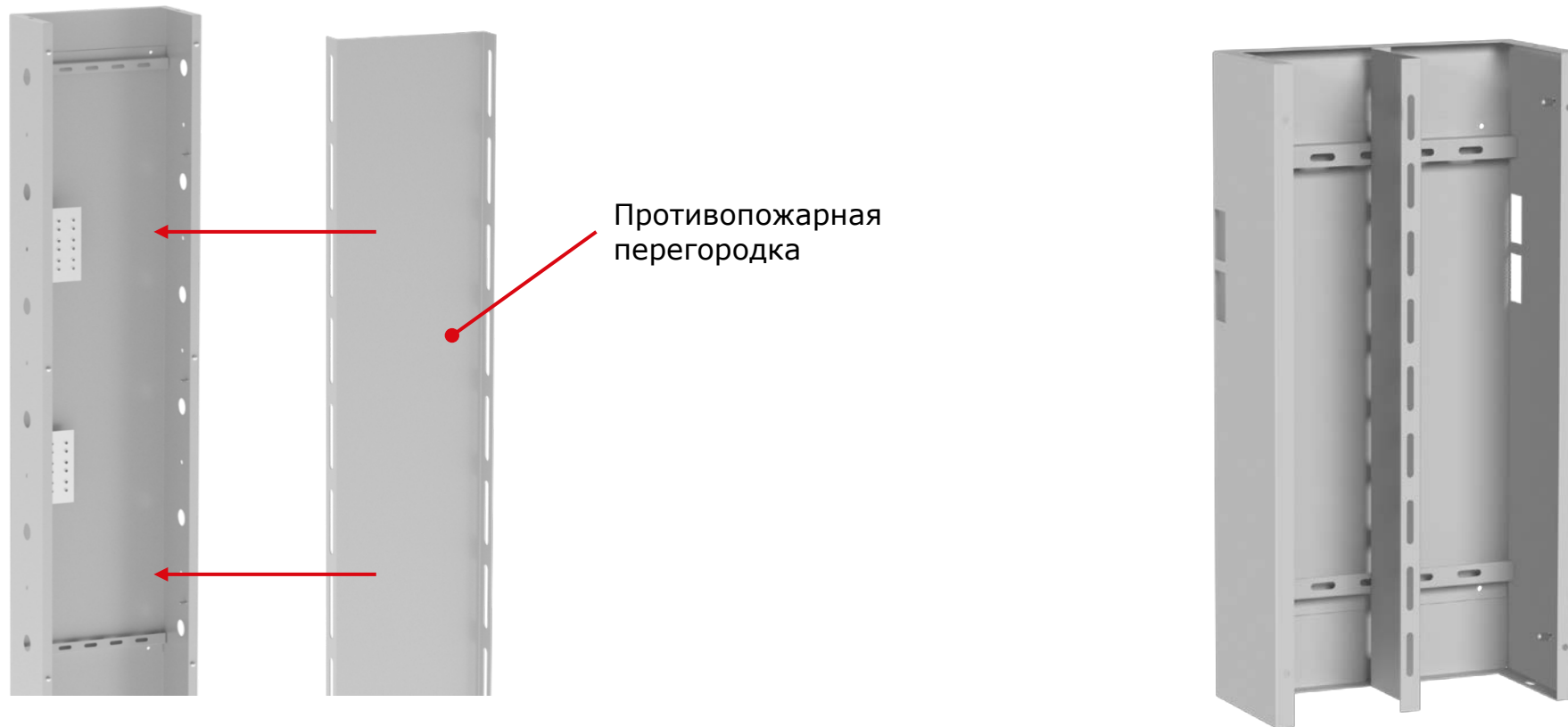


Установка счетчика на монтажную панель

ПРОТИВОПОЖАРНЫЕ ПЕРЕГОРОДКИ



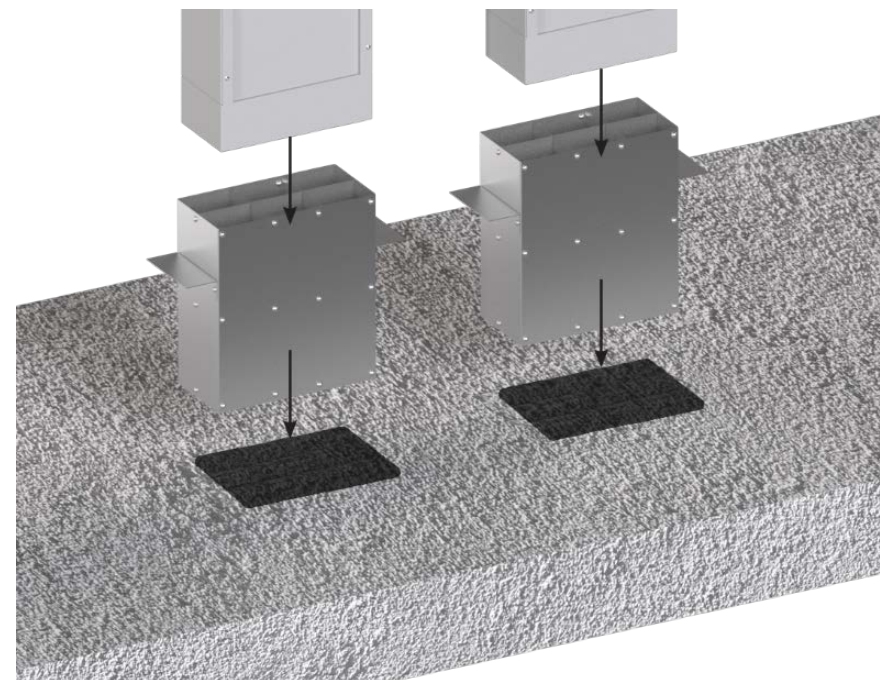
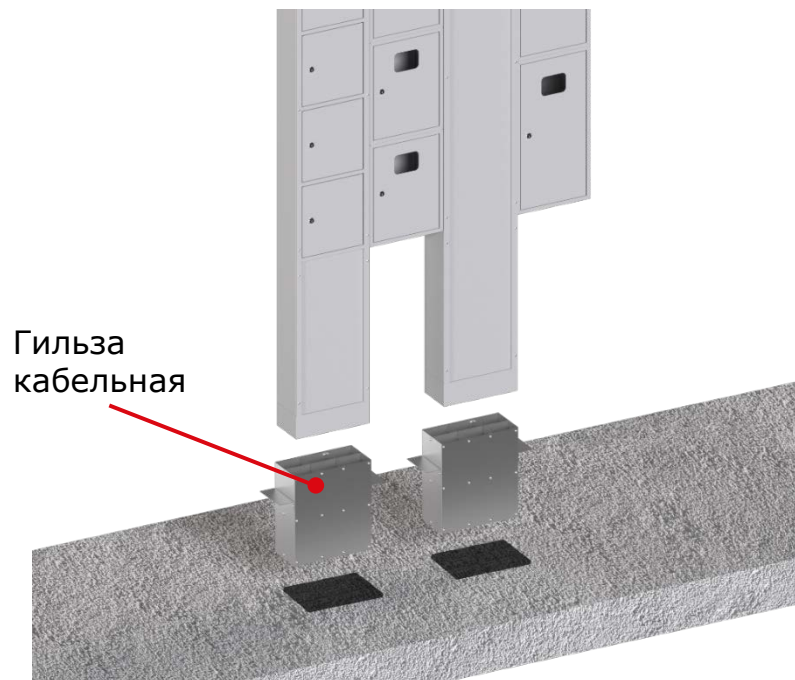
Предназначены для секционирования или разделения противопожарных линий и магистральных кабелей.
Метизы для крепления идут в комплекте



ГИЛЬЗЫ КАБЕЛЬНЫЕ

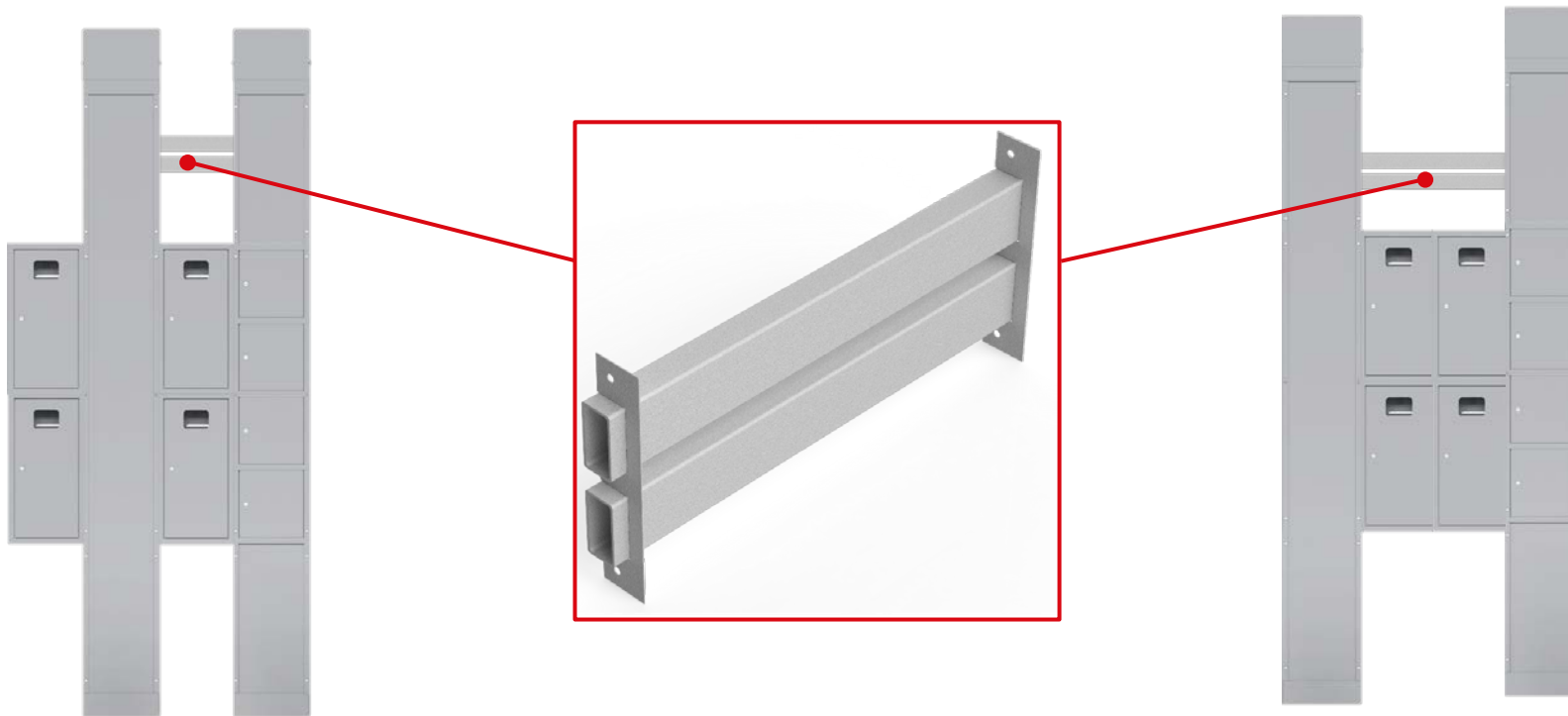


Предназначаются для прокладки и механической защиты кабельных систем в межэтажных перекрытиях жилых и производственных сооружениях. Экономят время и деньги при прокладке кабельных систем



Устанавливается в боковые отверстия верхних коробов. Изготавливается в двух вариантах:

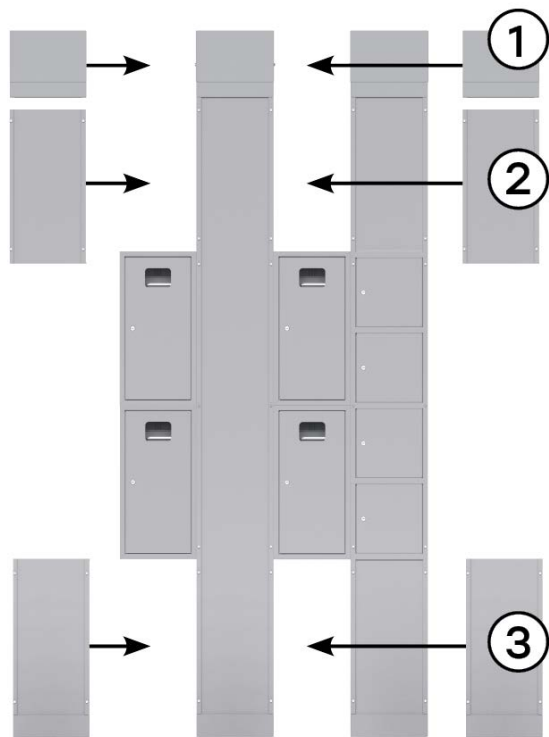
1. Кабель канал 300 (серм-кк-1) используется в том случае, когда между коробами КЭТ установлен один ряд ЯУР
2. Кабель канал 600 (серм-кк-2) используется в том случае, когда между коробами КЭТ установлены два ряда ЯУР



КОМПЛЕКТУЮЩИЕ ДЛЯ ЗАКРЫТИЯ НИШ



Предназначены для полного закрытия стены, на которую крепится УЭРМ, не оставляя свободных ниш



1
Цоколь верхний
с компенсатором

2
Короб верхний
для КСС/КЭТ

3
Короб нижний





**УСТРОЙСТВА ЭТАЖНЫЕ
ИЗГОТАВЛИВАЕМЫЕ
ПО ИНДИВИДУАЛЬНОМУ ТЗ**

УСТРОЙСТВО ЭТАЖНОЕ РАСПРЕДЕЛИТЕЛЬНОЕ ВСТРОЕННОЕ



Характеристики

Толщина металла, мм**	двери – 0,7 корпус – 1
Количество квартир	до 12*
Количество модулей	до 9 на квартиру
Сечение магистральных проводников, мм ²	до 95
Способ установки	Встраиваемый
Габариты (ВхШхГ), мм	1300x1300x150
Габариты ниши (ВхШхГ), мм	мин: 1200x1200x135 макс: 1250x1250x135+

* — в зависимости от типа прибора учета

** — возможно использование другой толщины

Устройство изготавливается на заказ
по ТЗ заказчика

КОНСТРУКЦИЯ УЭРВ

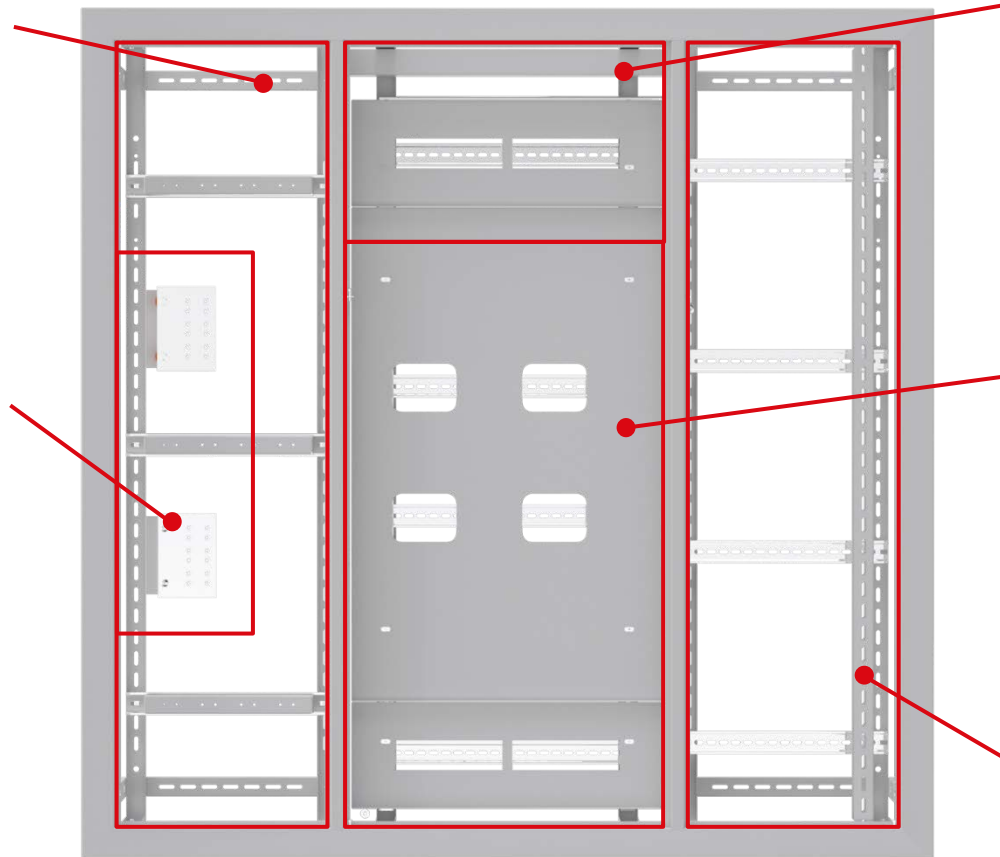
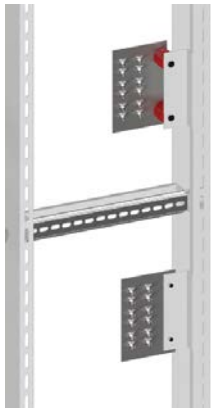


Магистрально-силовой отсек

Пластина для сборки заземляющей шины
Пластина для сборки нулевой шины
Перфорированные рейки для крепления
фазных сжимов

Пластины для N/PE проводников

Возможно подключить
магистральный проводник сечением
до 95 мм²



Распределительный отсек

DIN-рейки для модульного
оборудования
Труба для прокладки слаботочных
линий через силовые отсеки

Учетно-распределительный отсек

Съемная монтажная рама
DIN-рейки для модульного
оборудования и для крепления
счетчиков

Отсек слаботочного оборудования

Перфорированные рейки
для установки оборудования
(ТВ, интернет, связь)
Кабель канал

УСТРОЙСТВО ЭТАЖНОЕ РАСПРЕДЕЛИТЕЛЬНОЕ КОМПЛЕКТНОЕ



Характеристики

Толщина металла, мм**	Корпус / двери – 0,7 крышки коробов – 1
Количество квартир	до 12*
Количество модулей	до 9 на квартиру
Сечение магистральных проводников, мм ²	до 95
Способ установки	Встраиваемый / накладной
Габариты (ВхШхГ), мм	2780x1200x290
Габариты ниши (ВхШхГ), мм	2850x1250x150

* — в зависимости от типа прибора учета

** — возможно использование другой толщины

Устройство изготавливается на заказ
по ТЗ заказчика

КОНСТРУКЦИЯ УЭРК



Короб верхний для прокладки кабелей с компенсатором

Полезный вылет компенсатора: 150 мм

Силовой отсек

Пластина для сборки заземляющей шины
Пластина для сборки нулевой шины
Пластина для крепления ответвительных сжимов (орехи)



Распределительный отсек

DIN-рейки для модульного оборудования

Учетно-распределительный отсек

Съемная монтажная рама
DIN-рейки для модульного оборудования
и для крепления счетчиков

Отсек слаботочного оборудования

С возможностью монтажа перфорированных реек для установки оборудования (ТВ, интернет, связь)

Короб нижний для прокладки кабелей

УСТРОЙСТВО ЭТАЖНОЕ РАСПРЕДЕЛИТЕЛЬНОЕ НАКЛАДНОЕ



Характеристики

Толщина металла, мм**	Корпус / двери – 0,7 крышки коробов – 1
Количество квартир	до 16*
Количество модулей	до 9 на квартиру
Сечение магистральных проводников, мм ²	до 95
Способ установки	накладной
Габариты (ВхШхГ), мм	2780x1200x290

* — в зависимости от типа прибора учета

** — возможно использование другой толщины

Устройство изготавливается на заказ
по ТЗ заказчика

КОНСТРУКЦИЯ УЭРН



Отсек слаботочного оборудования
Перфорированные рейки для установки оборудования (ТВ, интернет, связь, АСКУЭ)

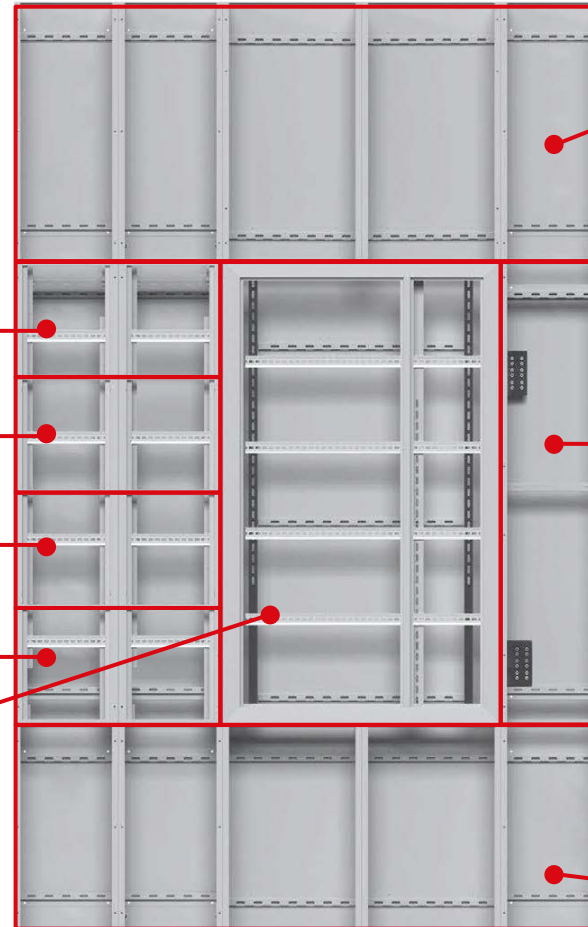
Отсек ТФ

Отсек РИД

Отсек ТВ

Отсек АСКУЭ

Учетно-распределительный отсек
DIN-рейки для модульного оборудования
DIN-рейки для крепления счетчиков
Защитные панели



Короба для прокладки кабелей

Силовой отсек

Пластина для сборки заземляющей шины
Пластина для сборки нулевой шины

Короба для прокладки кабелей

ОСНОВНЫЕ ОТЛИЧИЯ



	Щиты этажные	УЭРМ	УЭРВ	УЭРК	УЭРН
Монтаж	Навесной / Встраиваемый в нишу	Накладной	Встраиваемый в нишу	Накладной / Встраиваемый в нишу	Накладной
Корпус для счётчиков	Общий	Индивид. для каждой кв.	Общий	Общий	Общий
Кол-во квартир (без доп. коробов КЭТ)	До 12*	До 16	До 12*	До 12*	До 16*
Регулярная / заказная позиция	Стандартная на складе	Стандартная на складе	Заказная, индивидуального исполнения, от 40 шт		
Целевая аудитория	Застройщики / Проектные институты				

* — в зависимости от типа прибора учета



ekfgroup.com