

Ввод электропитания №1

Ввод электропитания №2

Контроль качества электропитания на вводе №1

Контроль качества электропитания на вводе №2

ВВОД 1
230В AC

ВВОД 2
230В AC

Выбор источника электропитания цепей управления и сигнализации

Освещение шкафа

К цепям управления и сигнализации

- Функции контроля напряжения в реле RKF-37
Контроль и защита:
1. Повышенное напряжение 105-125% от U_n .
 2. Пониженное напряжение 75-95% от U_n .
 3. Неправильная последовательность фаз.
 4. Асимметрия напряжения по фазам 5-20%.

- Функции контроля напряжения в реле RVF-3
Контроль, защита и временные задержки:
1. Повышенное напряжение 230-280В.
 2. Пониженное напряжение 160-210В.
 3. Время повторного включения 1-600с.
 4. Время возврата на предыдущий источник электропитания 5-200с.

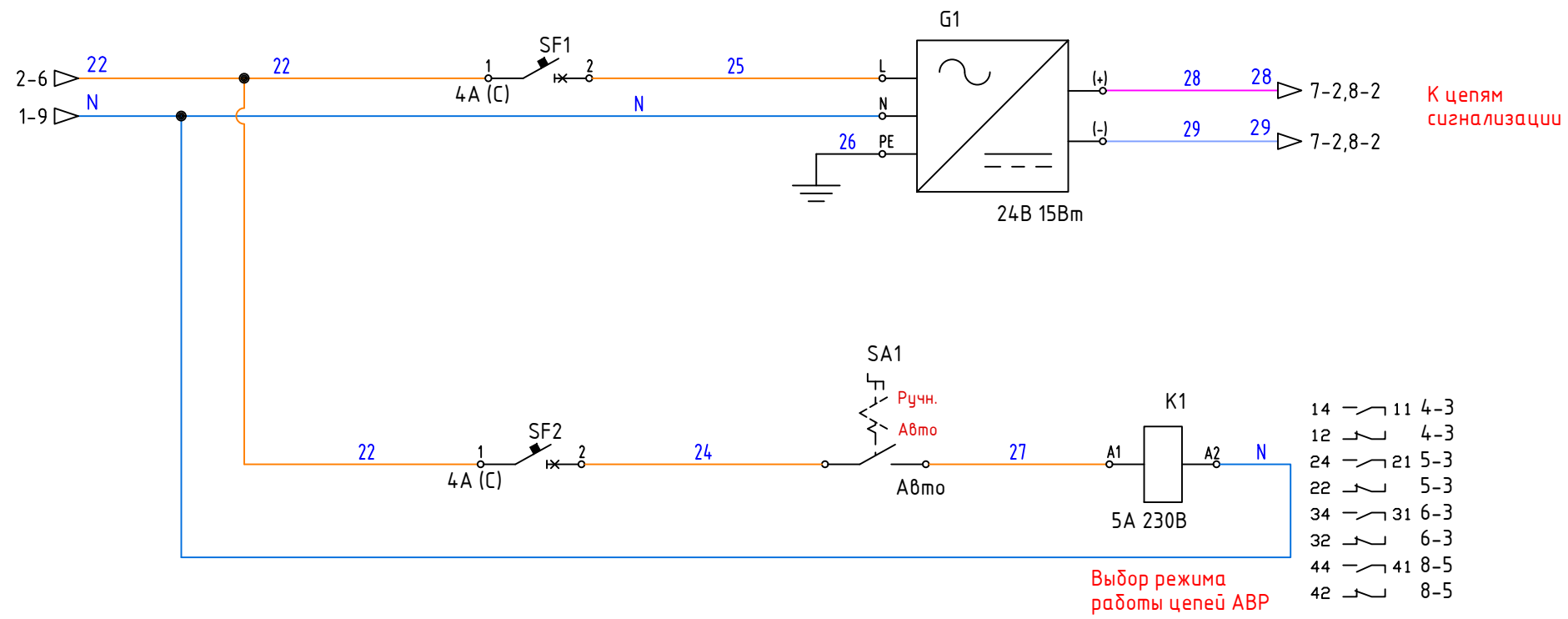
Инв.№ подл.	
Подпись и дата	
Взам.инв.№	

Изм.	Кол.уч.	Лист	№ док.	Подп.	Дата

ABP-EKF-8570006.02

33

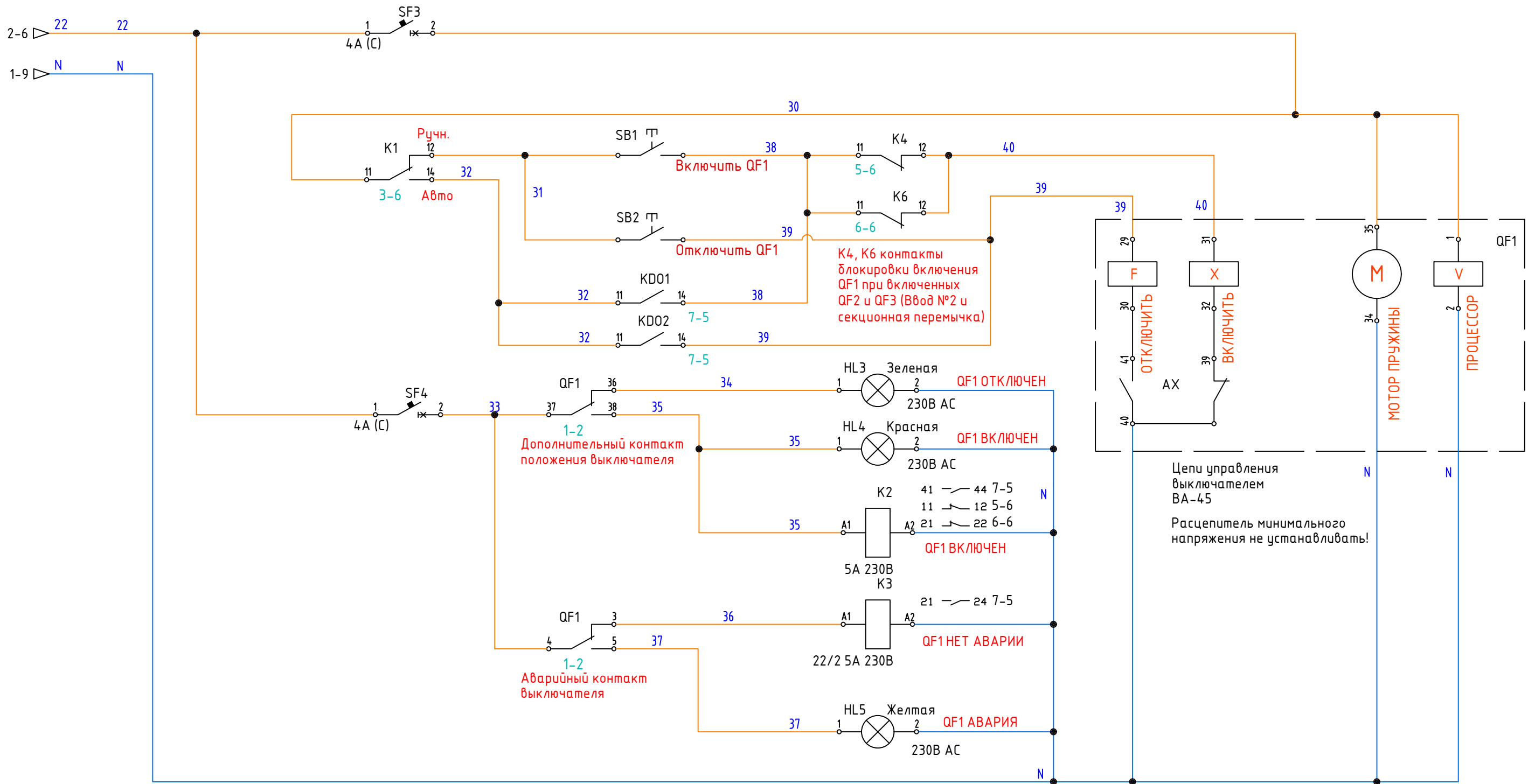
Лист
2



Инв.№ подл.	
Подпись и дата	
Взам.инв.№	

Изм.	Кол.уч.	Лист	№ док.	Подп.	Дата

АВР-ЕКФ-8570006.02

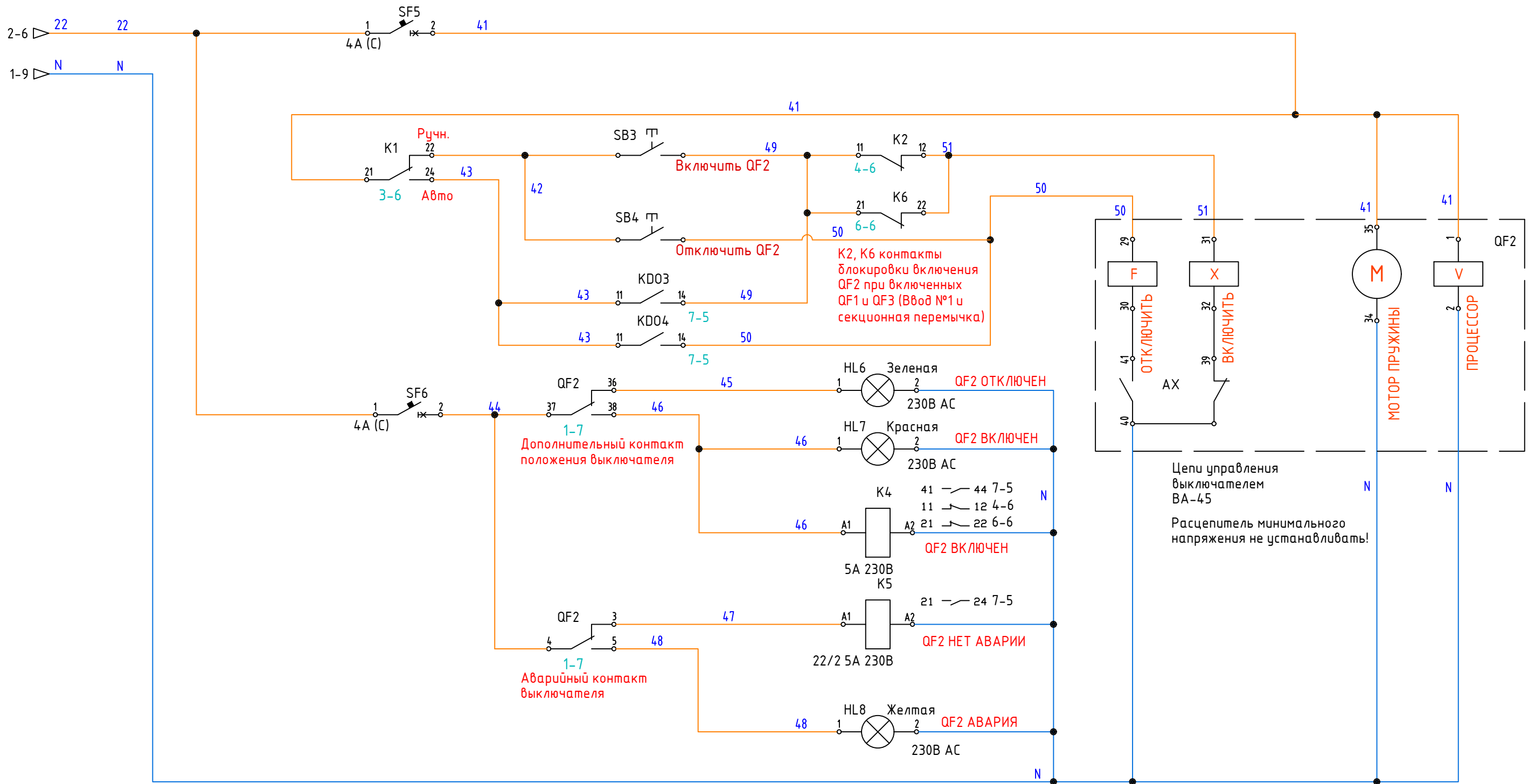


Цепи управления и сигнализации QF1

Инв.№ подл.	
Подпись и дата	
Взам.инв.№. N	

Изм.	Кол.уч.	Лист	№ док.	Подп.	Дата

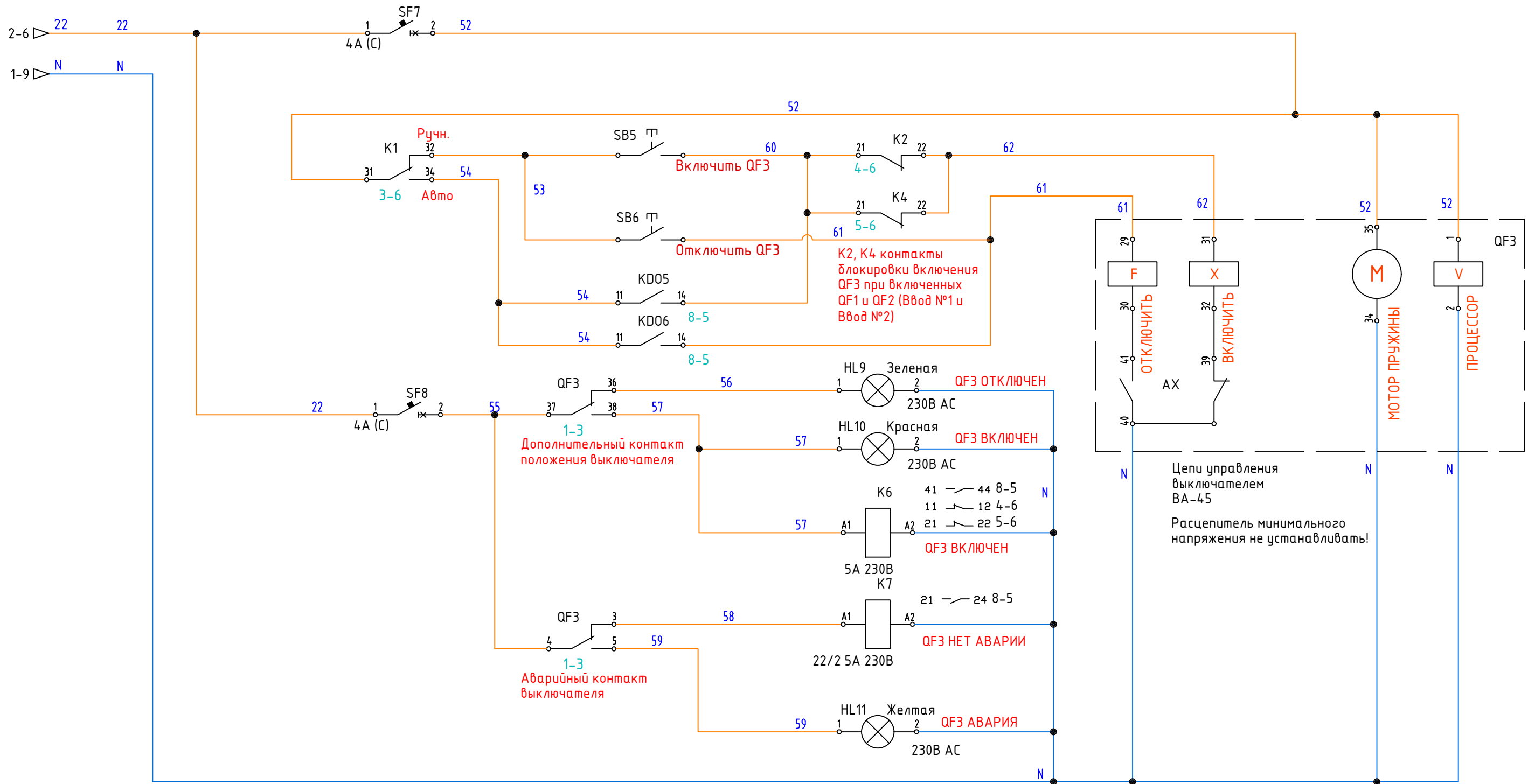
ABP-EKF-8570006.02



Цепи управления и сигнализации QF2

Изм.	Кол.уч.	Лист	№ док.	Подп.	Дата	АВР-ЕКФ-8570006.02	33	Лист 5

Инв.№ подл.	
Подпись и дата	
Взам.инв.№. N	

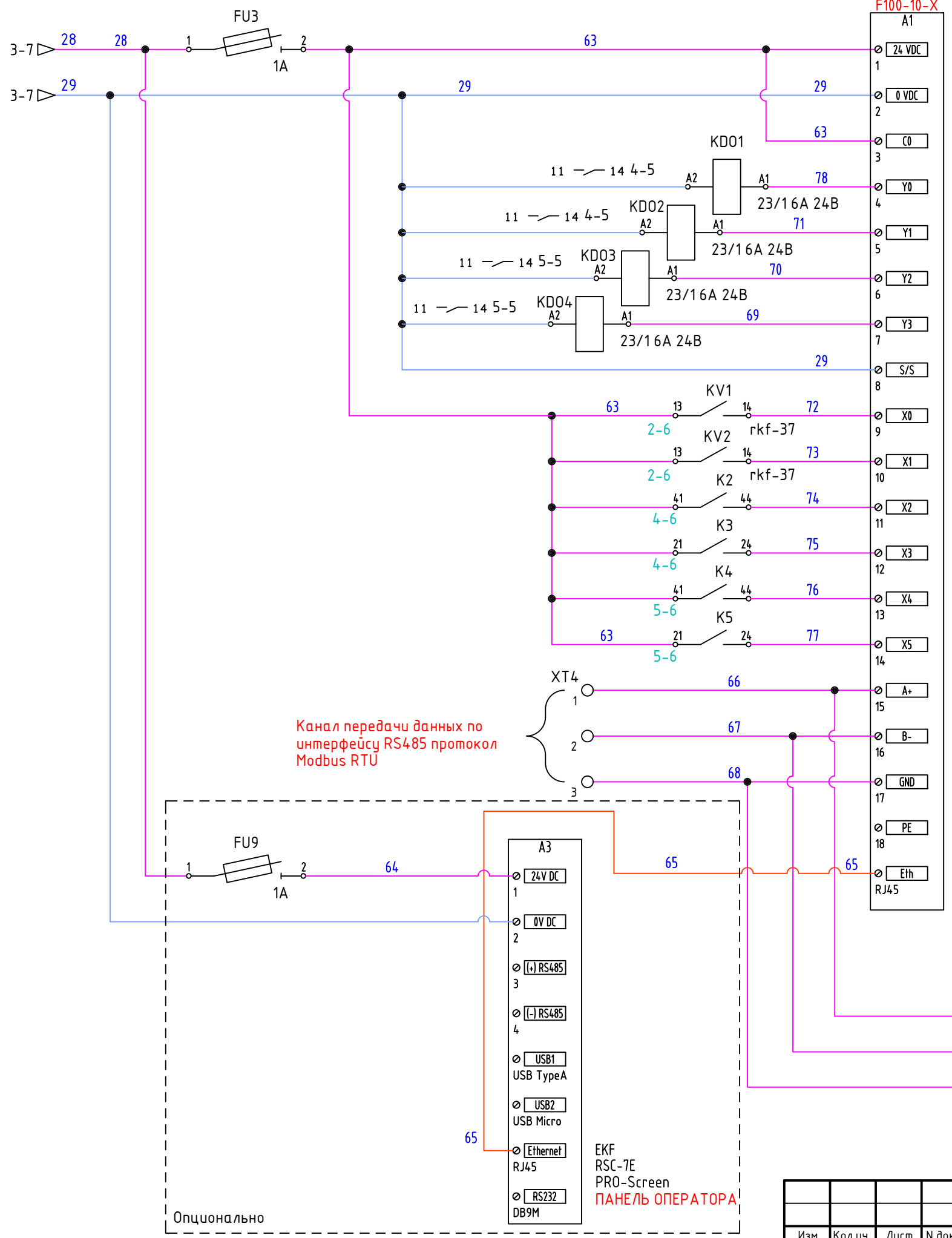


Цепи управления и сигнализации QF3

Инв.№ подл.	
Подпись и дата	
Взам.инв.№	

Изм.	Кол.уч.	Лист	№ док.	Подп.	Дата

ABP-EKF-8570006.02



№ клеммы	№ канала	Наименование сигналов A1 PRO-Logic EKF PROxima
Y0	D01	Аппарат ввода №1 ВКЛЮЧИТЬ
Y1	D02	Аппарат ввода №1 ОТКЛЮЧИТЬ
Y2	D03	Аппарат ввода №2 ВКЛЮЧИТЬ
Y3	D04	Аппарат ввода №2 ОТКЛЮЧИТЬ
X0	Di1	Напряжение на вводе 1
X1	Di2	Напряжение на вводе 2
X2	Di3	Аппарат ввода №1 "Включен"
X3	Di4	Аппарат ввода №1 "Нет Аварии"
X4	Di5	Аппарат ввода №2 "Включен"
X5	Di6	Аппарат ввода №2 "Нет Аварии"

Канал передачи данных по интерфейсу RS485 протокол Modbus RTU

К МФИ

Опционально

EKF RSC-7E PRO-Screen ПАНЕЛЬ ОПЕРАТОРА

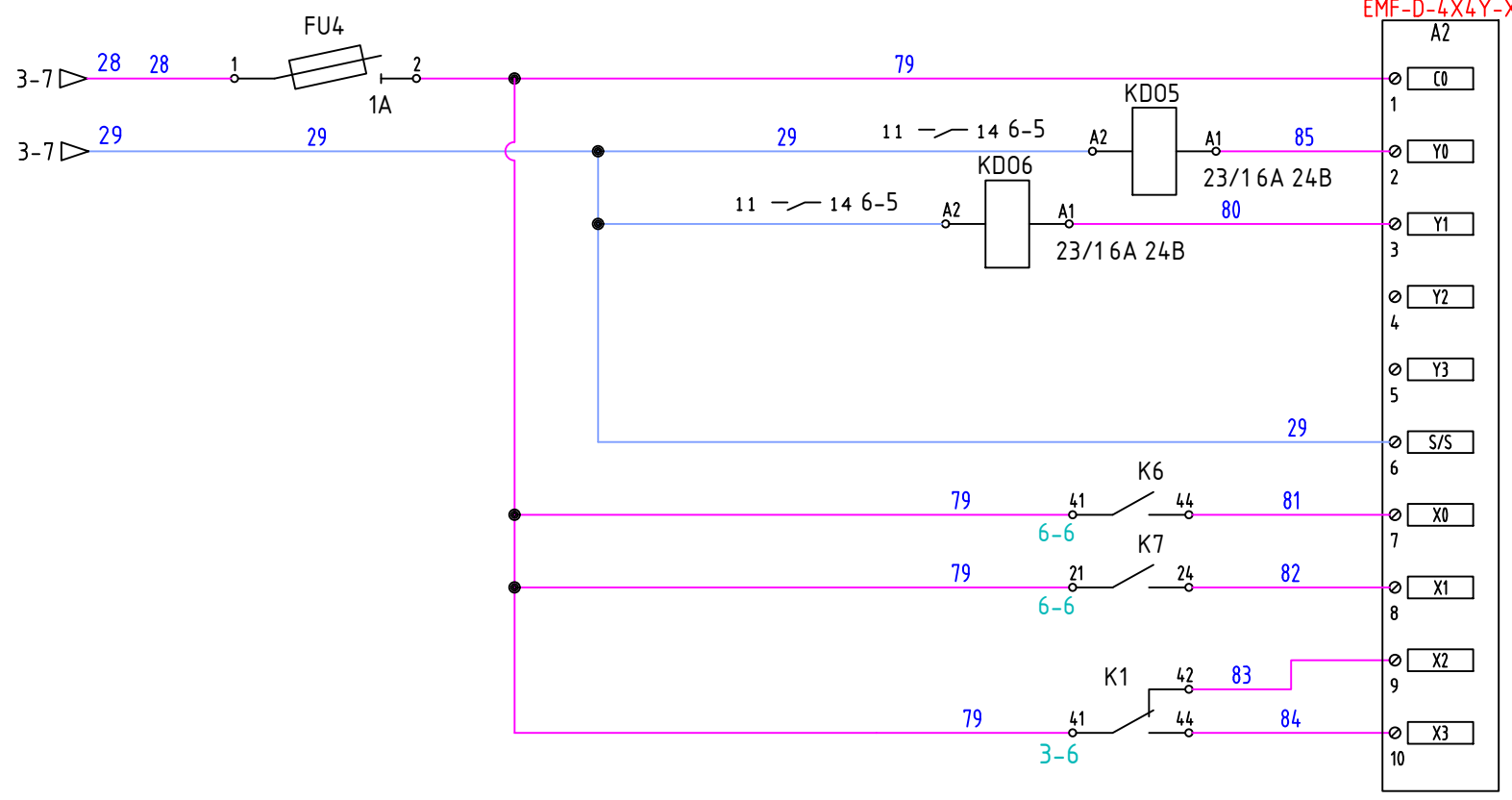
Инв.№ подл.	
Подпись и дата	
Взам.инв.№	

Изм.	Кол.уч.	Лист	№ док.	Подп.	Дата

ABP-EKF-8570006.02

33

Лист 7



EKF
EMF-D-4X4Y-R
PRO-Logic
EMF
EMF-D-4X4Y-X

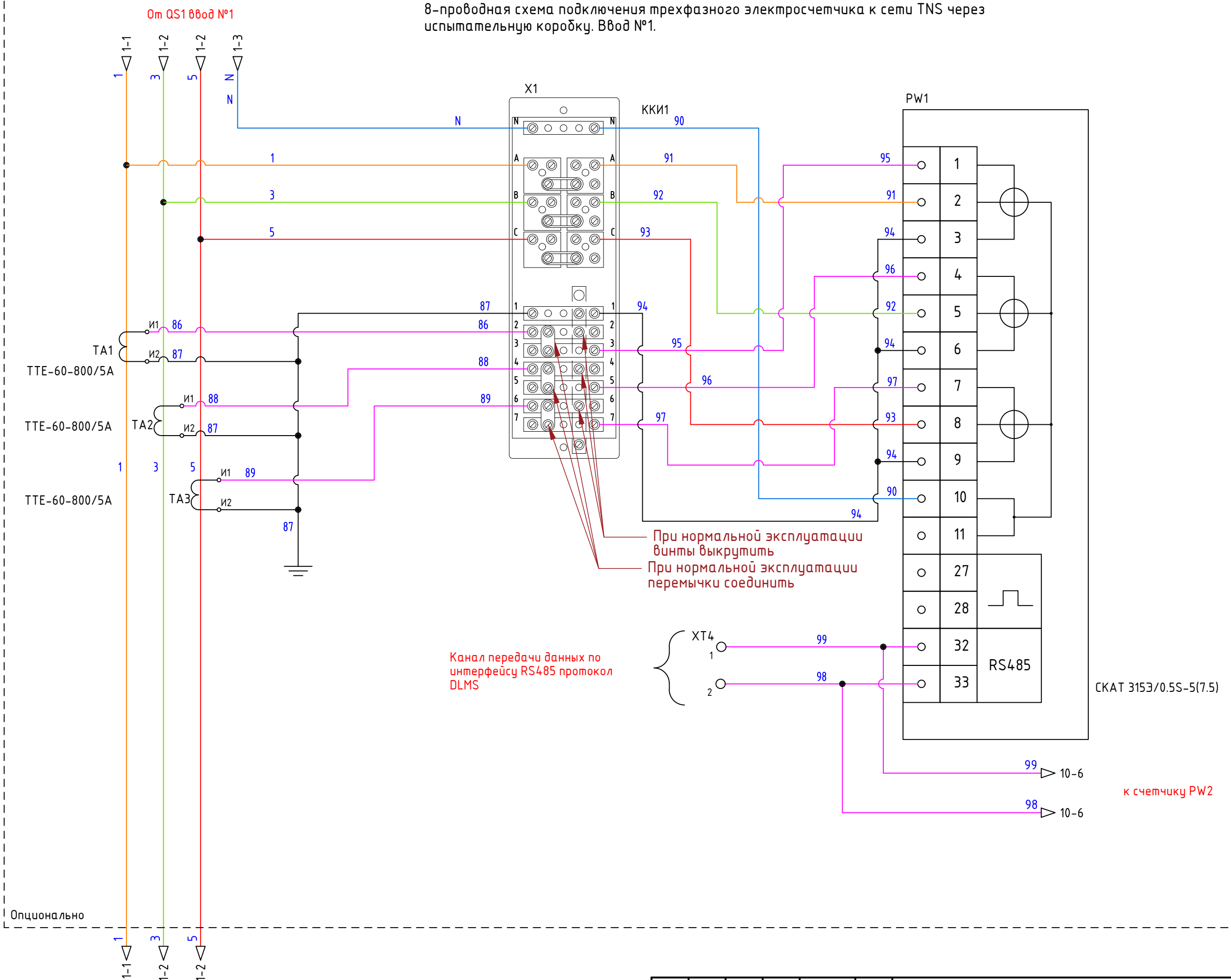
№ клеммы	№ канала	Наименование сигналов A2 PRO-Logic EKF PROxima
Y0	D01	Секционный аппарат ВКЛЮЧИТЬ
Y1	D02	Секционный аппарат ОТКЛЮЧИТЬ
Y2	D03	Резерв
Y3	D04	Резерв
X0	Di1	Секционный аппарат "Включен"
X1	Di2	Секционный аппарат "Нет Аварии"
X2	Di3	Ручной режим работы АВР
X3	Di4	Автоматический режим работы АВР

Инв.№ подл.	
Подпись и дата	
Взам.инв. №	

Изм.	Кол.уч.	Лист	№ док.	Подп.	Дата

ABP-EKF-8570006.02	33	Лист 8
--------------------	----	-----------

8-проводная схема подключения трехфазного электросчетчика к сети TNS через испытательную коробку. Ввод №1.

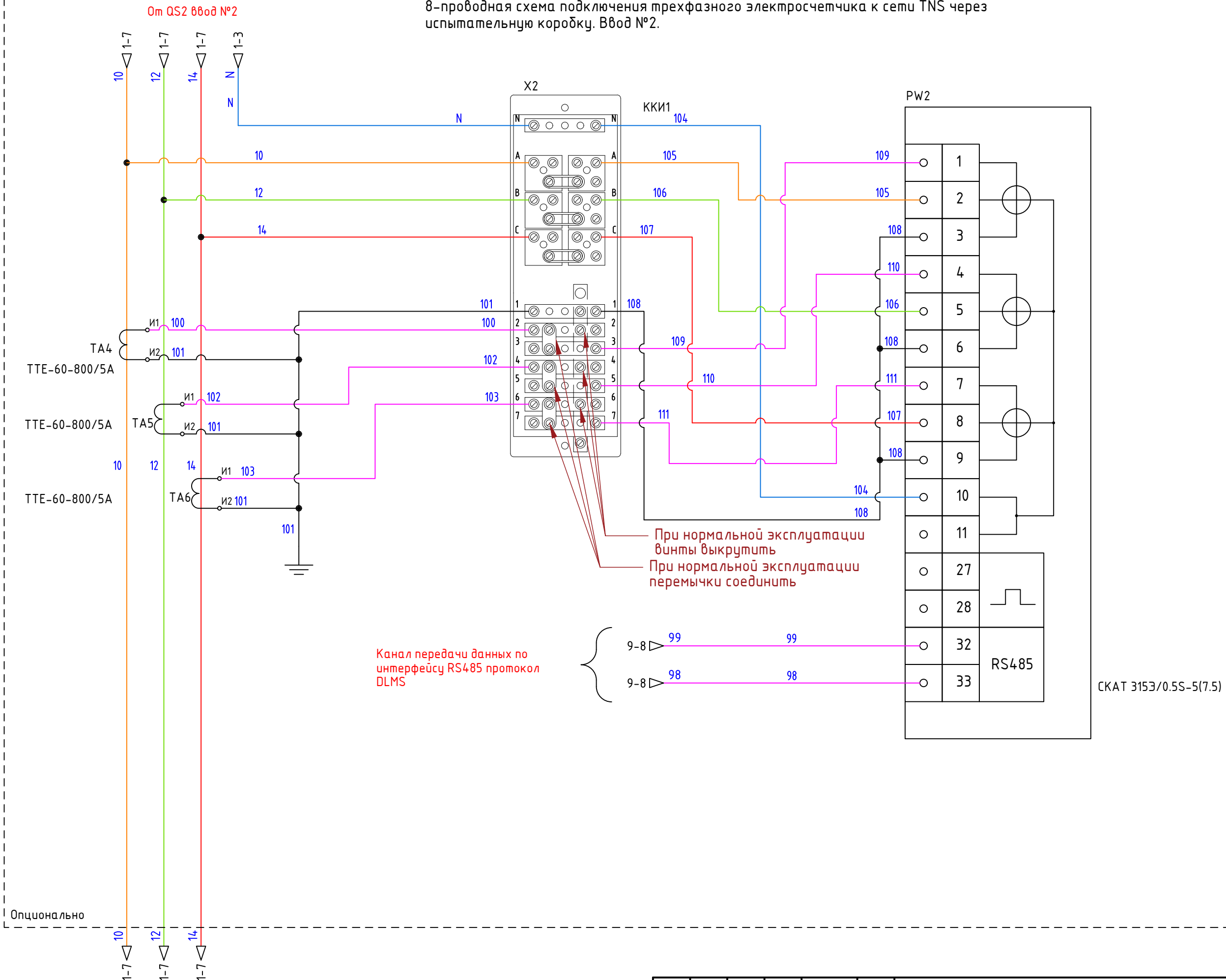


Инв.№ подл.	Взам.инв. №

Изм.	Кол.уч.	Лист	№ док.	Подп.	Дата

ABP-EKF-8570006.02

8-проводная схема подключения трехфазного электросчетчика к сети TNS через испытательную коробку. Ввод №2.

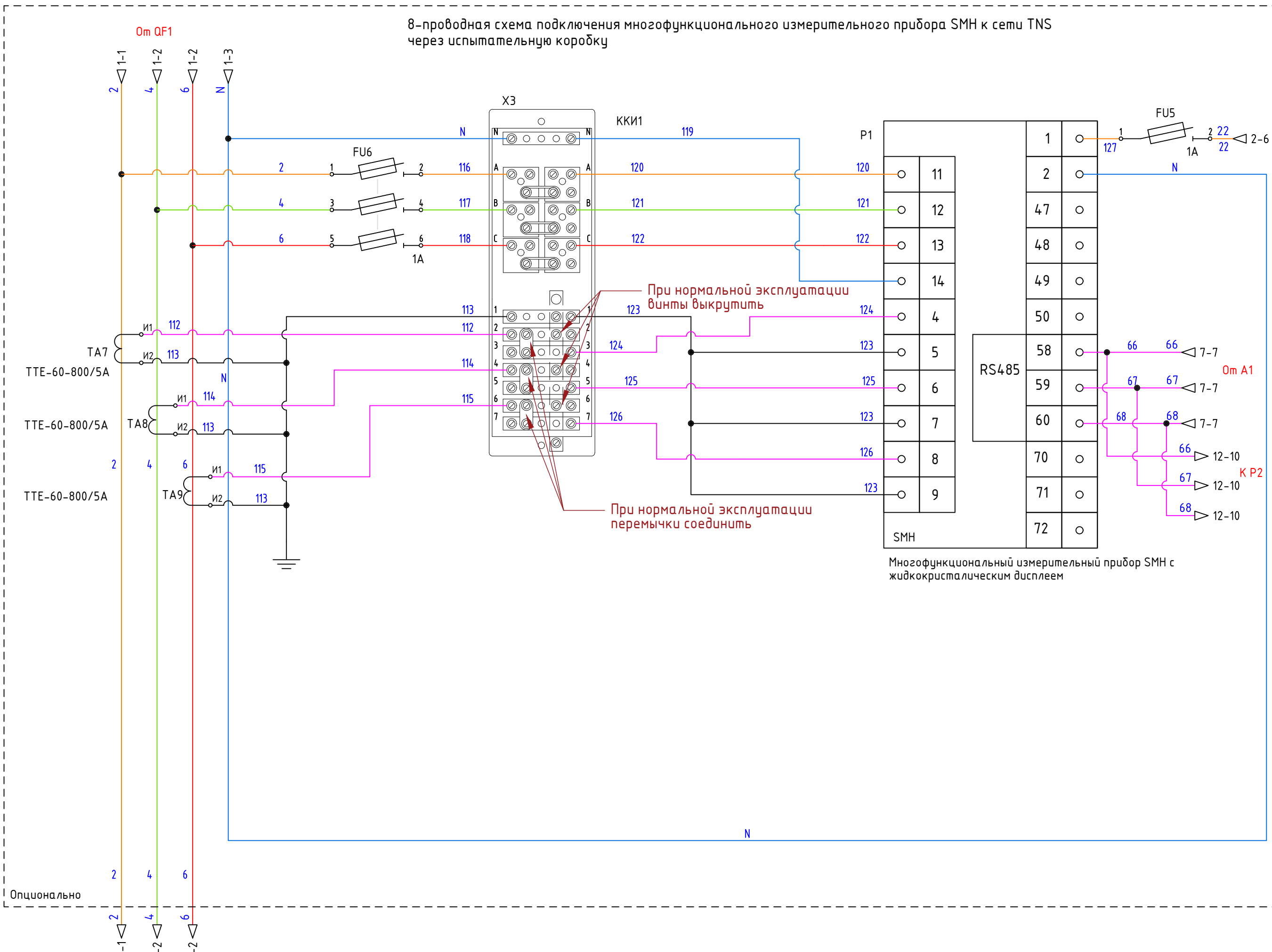


Инв.№ подл.	Взам.инв. №

Изм.	Кол.уч.	Лист	№ док.	Подп.	Дата

ABP-EKF-8570006.02

8-проводная схема подключения многофункционального измерительного прибора SMH к сети TNS через испытательную коробку



При нормальной эксплуатации
винты выкрутить

При нормальной эксплуатации
перемычки соединить

Многофункциональный измерительный прибор SMH с жидкокристаллическим дисплеем

Опционально

К потребителю секции №1

Инв.№ подл.	
Подпись и дата	
Взам.инв.№	

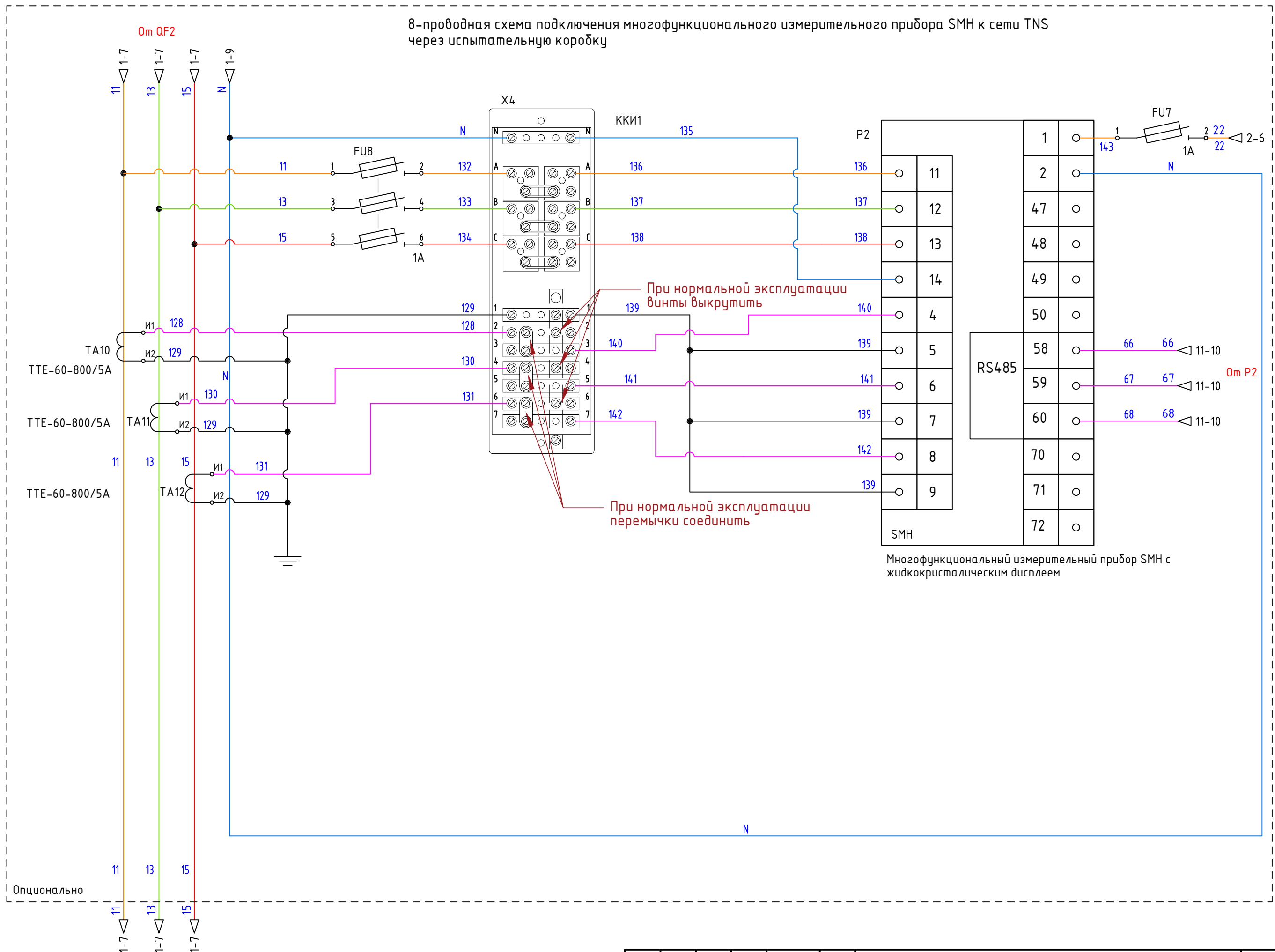
Изм.	Кол.уч.	Лист	№ док.	Подп.	Дата

ABP-EKF-8570006.02

33

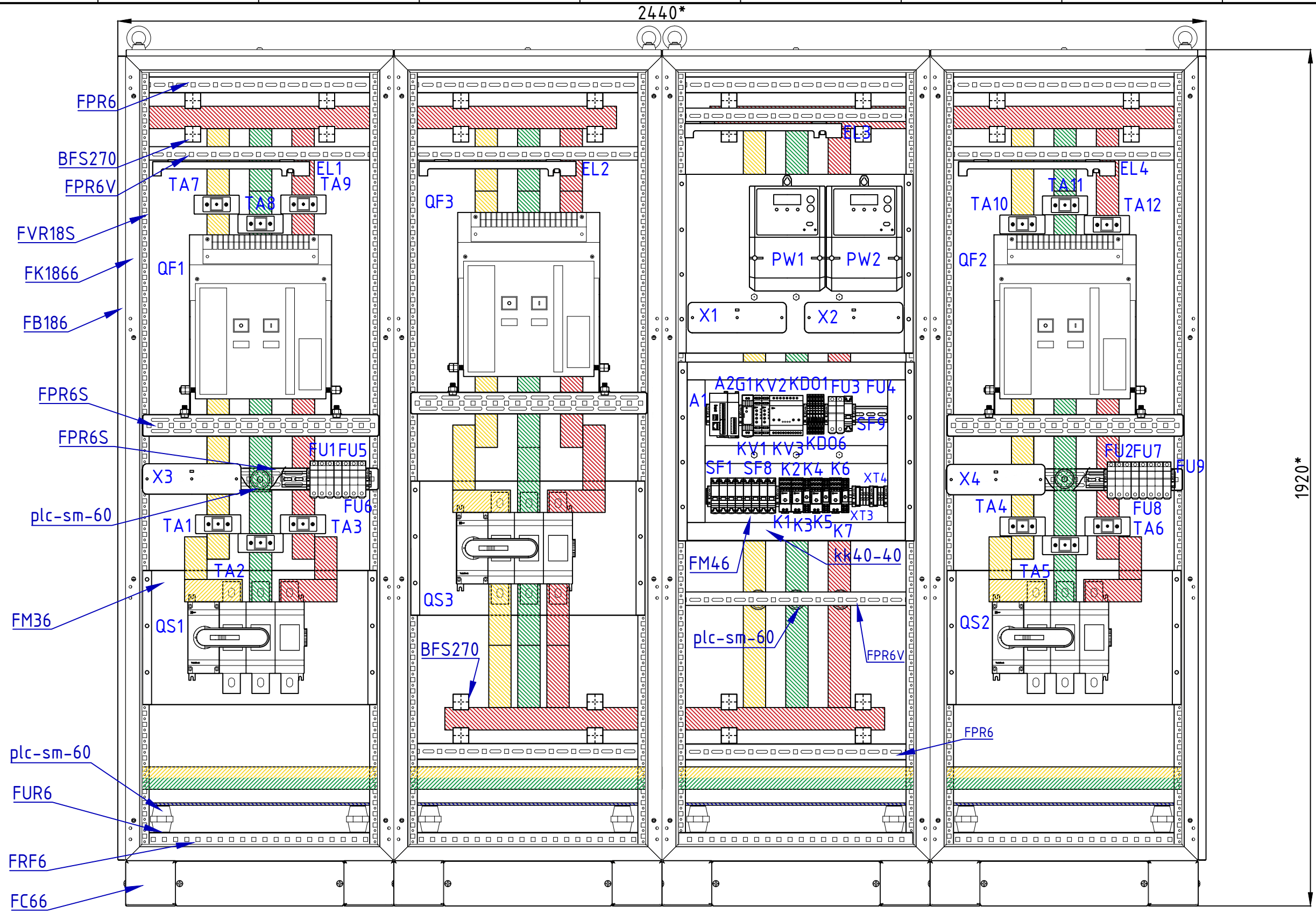
Лист
11

8-проводная схема подключения многофункционального измерительного прибора SMH к сети TNS через испытательную коробку



Инв.№ подл.	
Подпись и дата	
Взам.инв.№	

Изм.	Кол.уч.	Лист	№ док.	Подп.	Дата

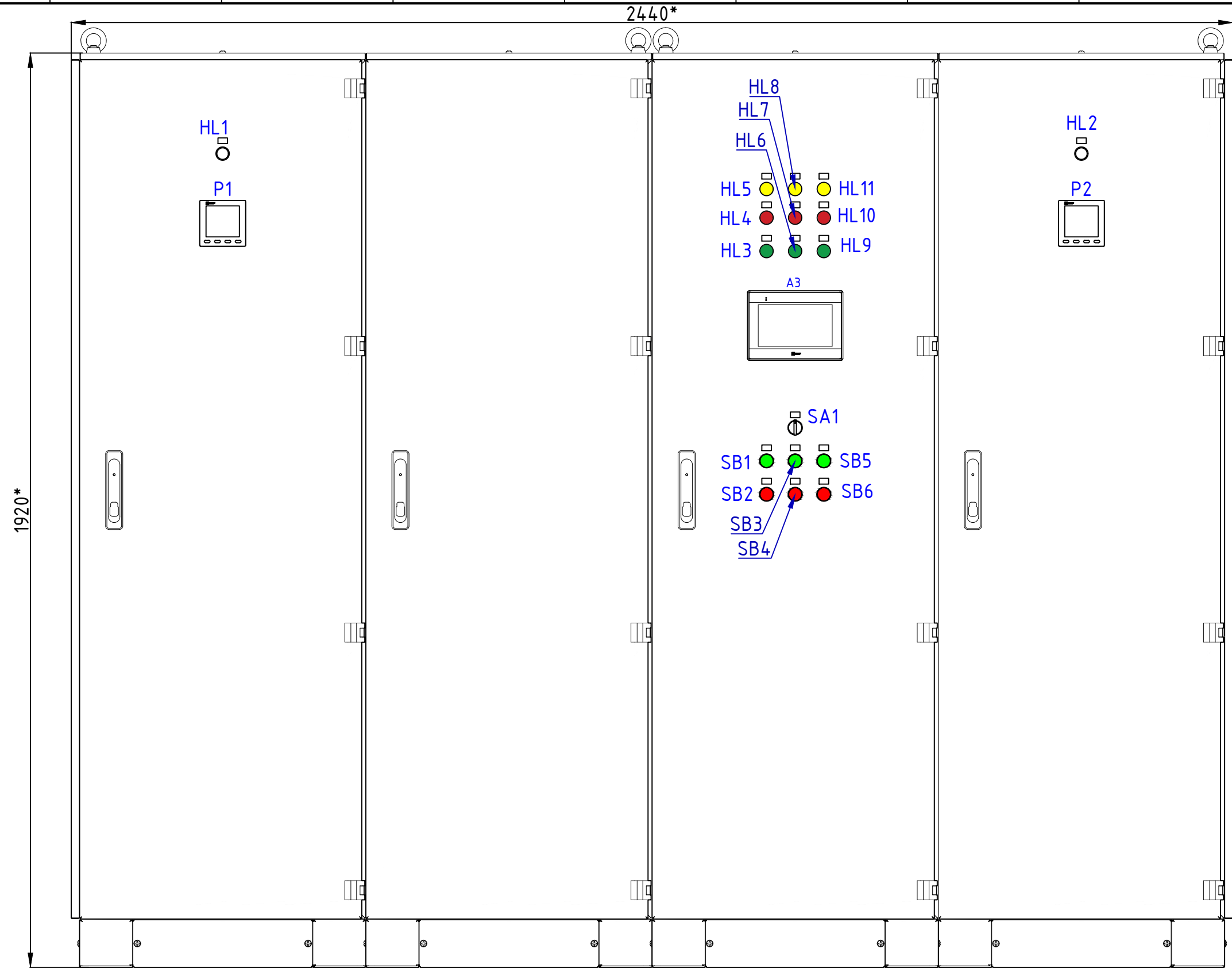


*-размер для справок

Автоматика ввода резервного электропитания, два рабочих ввода на две секции с секционным аппаратом, выключатель ВА-45, 800 А, исполнение шкафы FORT IP31. Вид спереди без дверей.

						ABP-EKF-8570006.02			B0		
						EKF					
						Автоматический ввод резерва Два рабочих ввода на две секции с секционным аппаратом, выключатели ВА-45 PRO-Logic			Стадия	Лист	Листов
										1	3
						Чертеж общего вида					
Изм.	Кол.уч.	Лист	№док.	Подп.	Дата						
Разработал											
Проверил											
Утвердил											

Взам.инв. N	
Подпись и дата	
Инв. N подл.	



Обозначение	Надпись в табличке
HL1	Ввод №1
HL2	Ввод №2
HL3	QF1 Ввод №1 Отключен
HL4	QF1 Ввод №1 Включен
HL5	QF1 Ввод №1 Авария
HL6	QF2 Ввод №2 Отключен
HL7	QF2 Ввод №2 Включен
HL8	QF2 Ввод №2 Авария
HL9	QF3 Секцион. Отключен
HL10	QF3 Секцион. Включен
HL11	QF3 Секцион. Авария
SA1	Ручн. / Авто
SB1	QF1 Ввод №1 Вкл.
SB2	QF1 Ввод №1 Откл.
SB3	QF2 Ввод №2 Вкл.
SB4	QF2 Ввод №2 Откл.
SB5	QF3 Секцион. Вкл.
SB6	QF3 Секцион. Откл.

Автоматика ввода резервного электропитания, два рабочих ввода на две секции с секционным аппаратом, выключатель ВА-45, 800 А, исполнение шкафы FORT IP31. Вид спереди с дверцами.

Взам.инв. N	
Подпись и дата	
Инв. N подл.	

*-размер для справок

Изм	Кол.уч	Лист	N док.	Подп.	Дата

ABP-EKF-8570006.02

Лист	ВО
	2

		1	2	3	4	5	6	7	8	9	10																
		ПОЗИЦИОННЫЕ ОБОЗНАЧЕНИЯ	ОПИСАНИЕ	КАТАЛОЖНЫЙ НОМЕР	ИЗГОТОВ ИТЕЛЬ	К-ВО	ПОЗИЦИОННЫЕ ОБОЗНАЧЕНИЯ	ОПИСАНИЕ	КАТАЛОЖНЫЙ НОМЕР	ИЗГОТОВ ИТЕЛЬ	К-ВО																
		P1	Многофункциональный измерительный прибор SMH с жидкокристаллическим дисплеем	sm-963h	EKF	2	HL10	Матрица светодиодная AD16-22HS красный 230 В AC EKF PROxima	ledm-ad16-r	EKF	3																
		P2					HL4					HL7															
		TA1, TA10, TA11, TA12, TA2, TA3, TA4, TA5, TA6, TA7, TA8, TA9	Трансформатор тока TTE-60-800/5A класс точности 0,5 EKF PROxima	tfe-60-800	EKF	12	HL1					Матрица светодиодная AD16-22HS белый 230 В AC EKF PROxima	ledm-ad16-w	EKF	2												
		SF1					SB1	Кнопка BA31 зеленая NO EKF PROxima	xb2-ba31	EKF	3																
		SF2					SB3																				
		SF3					SB5																				
								SF4	Автоматический выключатель 1P 4A (C) 4,5kA BA 47-63 EKF PROxima	mcb4763-1-04C-pro	EKF	9	SB2	Кнопка BA41 красная NO EKF PROxima	xb2-ba41	EKF	3										
								SF5					SB4														
								SF6					SB6														
														SF7	Выключатель автоматический BA-45 2000/ 800 3P 50кА стационарный EKF PROxima	mccb45-2000-800	EKF	3	A1	Программируемый контроллер F100 10 В/В PRO-Logic EKF PROxima	F100-10-R	EKF	1				
														SF8					A2	Модуль дискретного В/В EMF 4/4 PRO-Logic EKF PROxima	EMF-D-4X4Y-R	EKF	1				
														SF9					A3	Панель оператора EKF PRO-Screen 7E	RSC-7E	EKF	1				
			QF1	Рубильник 800A 3P без рукоятки управления TwinBlock EKF PROxima	tb-s-800-3p	EKF								3					X1	Коробка клеммная испытательная переходная ККИ1-1 EKF		EKF	4				
			QF2																PW1					Счетчик электрической энергии СКАТ 3153/0.5S-5(7.5) ТОИ4 П EKF PROxima	31503P	EKF	2
			QF3																PW2					Блок питания 24В DR-15W-24 EKF PROxima	dr-15w-24	EKF	1
QS1	G1																										
QS2	SA1	Переключатель BD21 2P короткая ручка NO EKF PROxima	xb2-bd21	EKF	1																						
		QS3	Рукоятка управления для прямой установки на рубильники TwinBlock 630-800A EKF PROxima	tb-630-800-fh	EKF	3	XT3		Колодка клеммная JXB-2.5/35 серая EKF PROxima	plc-jxb-2.4/35gy	EKF	5															
		KV1					XT4																				
								KV2	Реле контроля фаз RKF-37 EKF PROxima	rkf-37	EKF	2	Держатель для маркировки клеммных групп PROxima		ahdw-2-38	EKF	2										
KV3	Зажим на DIN-рейку пластиковый 1 винт EW EKF PROxima		ahdw-ew	EKF	14																						
			K1	Реле промежуточное RPA 22/4 5A 230В AC EKF AVERES	rpa-22-4-230AC	EKF		4					Маркеры для JXB с нумерацией 1-10 (10 шт.) EKF PROxima		dek-35-1-10	EKF	1										
			Заглушка для JXB-2,5/35 EKF PROxima				sak-2.5-35		EKF	2																	
			DIN-рейка перфорированная (200мм.) EKF PROxima.				adr-20		EKF	2																	
			DIN-рейка перфорированная (500мм.) EKF PROxima				adr-50		EKF	2																	
		K2	Разъем для реле PM4 22/4 EKF AVERES	rm4-22-4	EKF	4	Канал кабельный перфорированный (ВхШ: 40х40мм.) EKF PROxima		kk40-40	EKF	5																
							Шинодержатель для плоских шин 5/10 мм 3P EKF PROxima		BFS270	EKF	12																
							Изолятор SM-60 900A 20кВ EKF PROxima		plc-sm-60	EKF	23																
		K3	ПП slim 22/2 5A 230В AC EKF AVERES	rps-22-2-230	EKF	3	Боковые стенки FORT IP31 для корпуса высотой 1800 и глубиной 600 (2шт.) EKF PROxima		FB186	EKF	1																
							Боковая рейка FORT для корпуса глубиной 600 (4шт.) EKF PROxima		FBR6	EKF	3																
							Широкая боковая рейка FORT для корпуса глубиной 600 (4шт.) EKF PROxima		FBR6S	EKF	3																
		K5	PM slim 22/2 EKF AVERES	rms-22-2	EKF	3	Цоколь FORT 600х600 EKF PROxima		FC66	EKF	4																
							Корпус FORT IP31 (1800х600х600) EKF PROxima		FK1866	EKF	4																
							Комплект для доковой стыковки FORT универсальный IP31/IP54 EKF PROxima		FKBSU	EKF	3																
		K7	ПП slim 23/1 6A 24В DC EKF AVERES	rps-23-1-24DC	EKF	6	Монтажная панель FORT (B300хШ600) EKF PROxima		FM36	EKF	3																
							Монтажная панель FORT (B400хШ600) EKF PROxima		FM46	EKF	2																
							Поперечная рейка FORT для корпуса шириной 600 (4шт.) EKF PROxima		FPR6	EKF	3																
		KD01, KD02, KD03, KD04, KD05, KD06	PM slim 23/1 EKF AVERES	rms-23-1	EKF	6	Широкая поперечная рейка FORT для корпуса шириной 600 (4шт.) EKF PROxima		FPR6S	EKF	3																
							Поперечная рейка специальная FORT для крепления к вертикальным рейкам для корпуса шириной 600 (4шт.) EKF PROxima		FPR6V	EKF	2																
							Рейка для фиксации кабеля FORT для корпуса шириной 600 (2шт.) EKF PROxima		FRF6	EKF	2																
		EL1	Светильник светодиодный щитовой 220В, 5Вт винт EKF PROxima	ELS025	EKF	4	Усиленная рейка FORT для корпуса шириной 600 (2шт.) EKF PROxima		FUR6	EKF	2																
							Широкая вертикальная рейка FORT для корпуса высотой 1800 (2шт.) EKF PROxima		FVR18S	EKF	4																
							Шина M1T 5x50x4000 мм EKF PROxima		SM-5x50	EKF	11																
		EL2					Предохранитель-разъединитель для ПВЦ 10x38 1P (с индикацией) EKF PROxima	pr-10-38-1	EKF	5																	
		EL3	Предохранитель-разъединитель для ПВЦ 10x38 3P (с индикацией) EKF PROxima	pr-10-38-3	EKF	4																					
		EL4	Плавкая вставка цилиндрическая ПВЦ (10x38) 1A EKF PROxima	pvc-10x38-1	EKF	11																					
		FU3	Плавкая вставка цилиндрическая ПВЦ (10x38) 10A EKF PROxima	pvc-10x38-10	EKF	6																					
		FU4	Матрица светодиодная AD16-22HS зеленая EKF PROxima	ledm-ad16-g	EKF	3																					
		FU5	Матрица светодиодная AD16-22HS желтая EKF PROxima	ledm-ad16-o	EKF	3																					
		FU7																									
		FU9																									
		FU1																									
		FU2																									
		FU6																									
		FU8, FU3, FU4, FU5, FU6, FU7, FU9																									
		FU1																									
		FU2																									
		HL3																									
		HL6																									
		HL9																									
		HL11																									
		HL5																									
		HL8																									

Изм	Кол.уч	Лист	№ док.	Подп.	Дата	ABP-EKF-8570006.02	ВО	Лист
								3