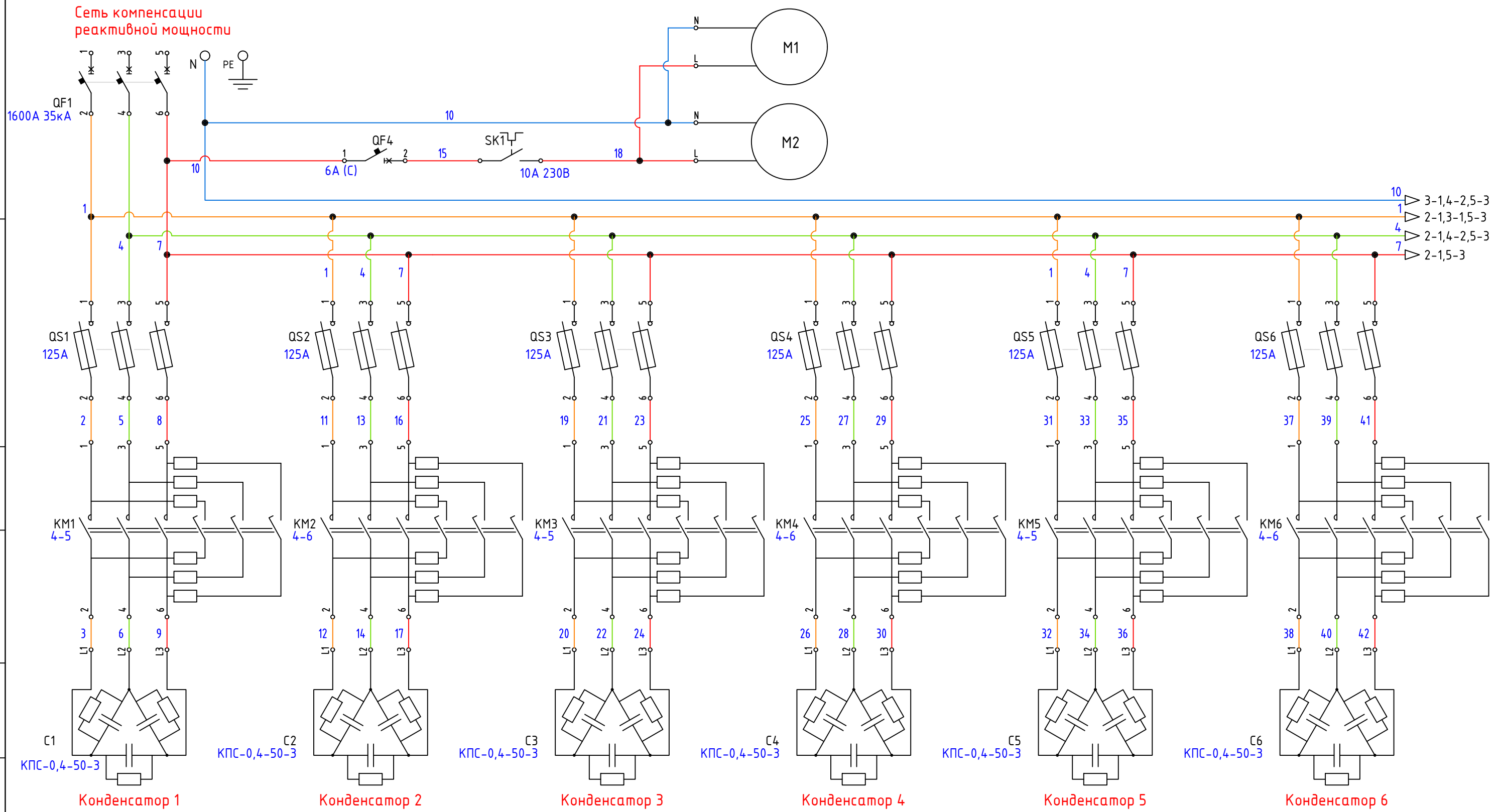


Сеть компенсации реактивной мощности

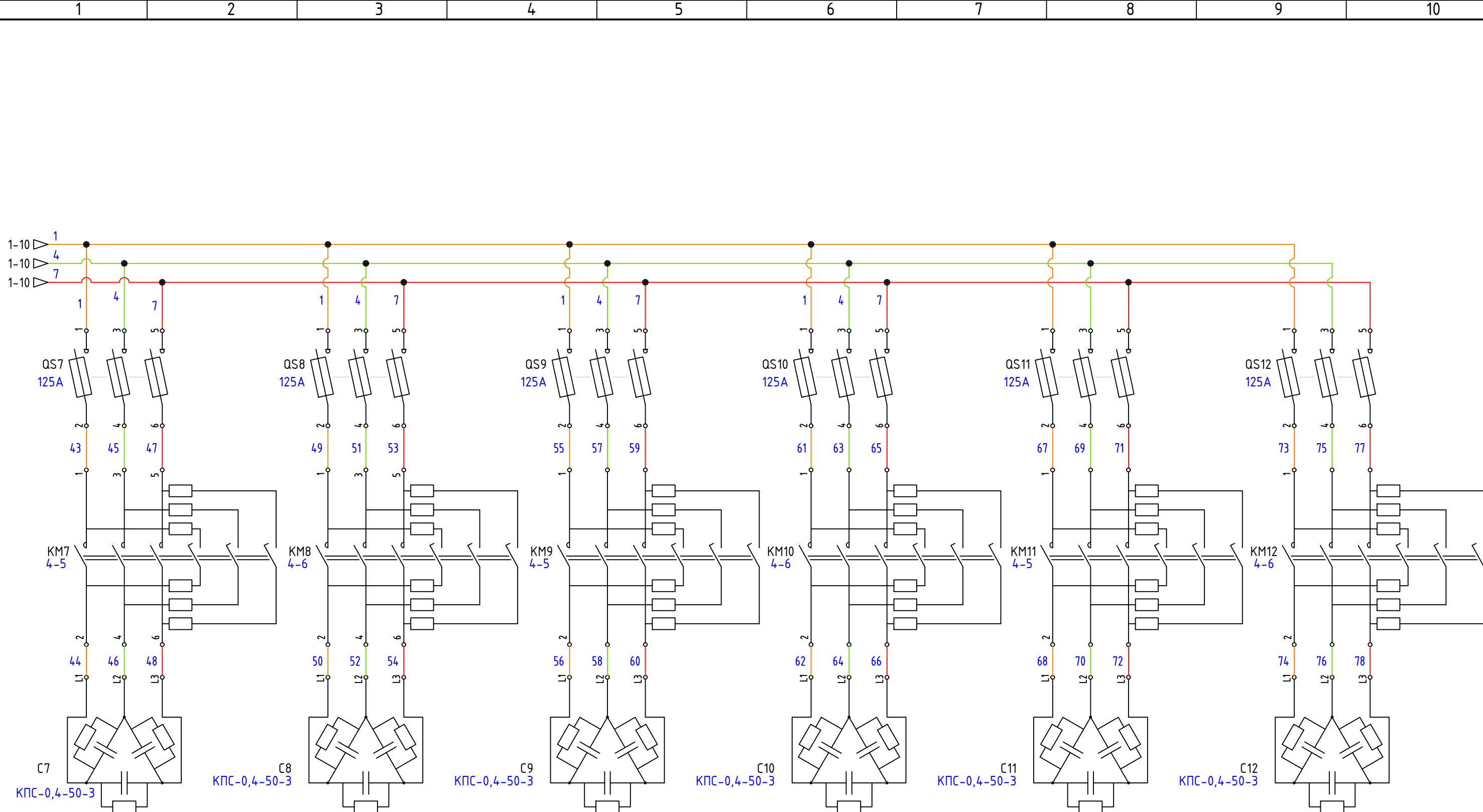


Установка компенсации реактивной мощности - "уكرم-0,4-600-50-про-Logic".
 Мощность 600 кВАр.
 Количество ступеней - 12 шт. по 50 кВАр.
 Конденсаторы - 12 шт. по 50 кВАр, 332 мкФ.
 Контроллер PRO-Logic EKF, измерение параметров сети компенсации многофункциональным измерителем (МФИ).

Выполняется:

1. Мониторинг параметров электрического тока сети компенсации с записью основных параметров.
2. Определение высших гармоник, сигнализация и защитное отключение конденсаторов.
3. Визуализация состояния системы компенсации и основных параметров электрического тока на сенсорной панели оператора.
4. Передача данных о работе УКРМ и измерениях электрического тока сети компенсации в систему диспетчеризации.

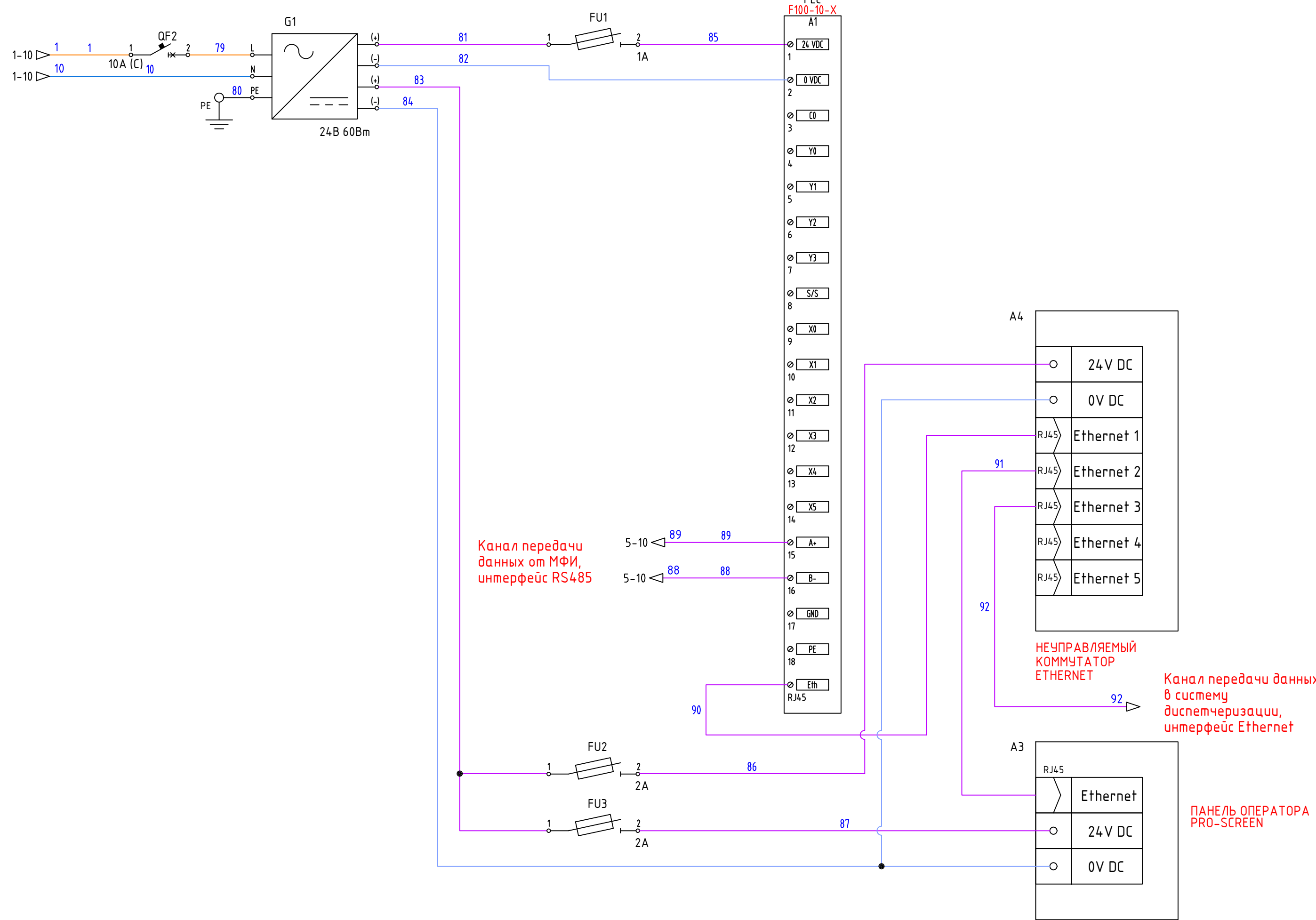
						уكرم-0,4-600-50-про-Logic			33		
Изм.	Кол.уч.	Лист	№док.	Подп.	Дата						
Разработал						Установка компенсации реактивной мощности			Стадия	Лист	Листов
Проверил						УКРМ 600/50, PRO-Logic				1	5
						Схема электрическая принципиальная					
Утвердил											



Инв.№ подл.	
Подпись и дата	
Взам.инв. №	

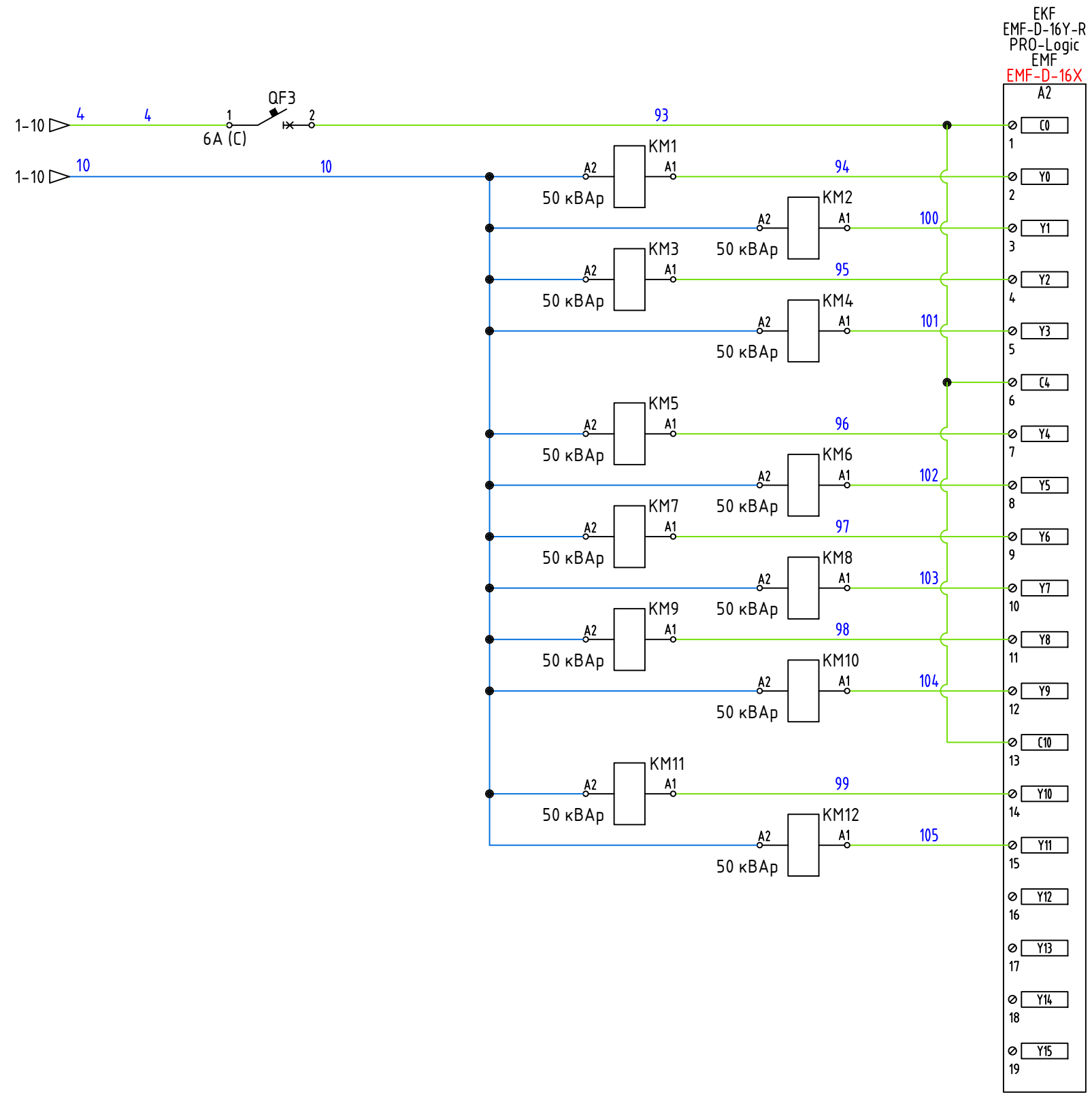
Изм.	Кол.уч.	Лист	№ док.	Подп.	Дата

ukrm-0,4-600-50-pro-Logic		Лист
		33
		2



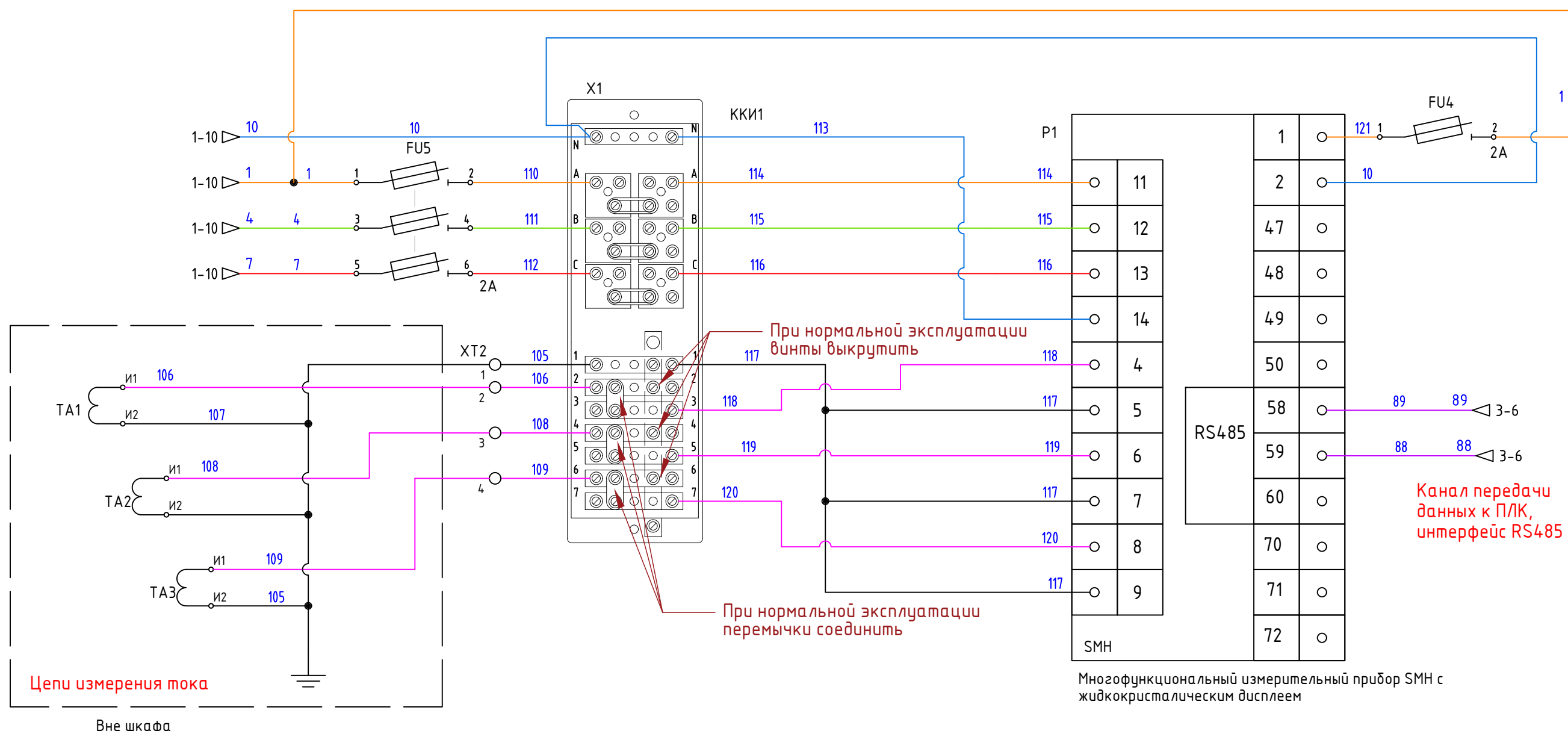
Инф. N подл.	
Подпись и дата	
Взам.инф. N	

Изм.	Кол.уч.	Лист	N док.	Подп.	Дата



Инф. N подл.	
Подпись и дата	
Взам.инф. N	

Изм.	Кол.уч	Лист	N док.	Подп.	Дата	ukrm-0,4-600-50-pro-Logic	33	Лист
								4



Инф. N подл.	
Подпись и дата	
Взам.инв. N	

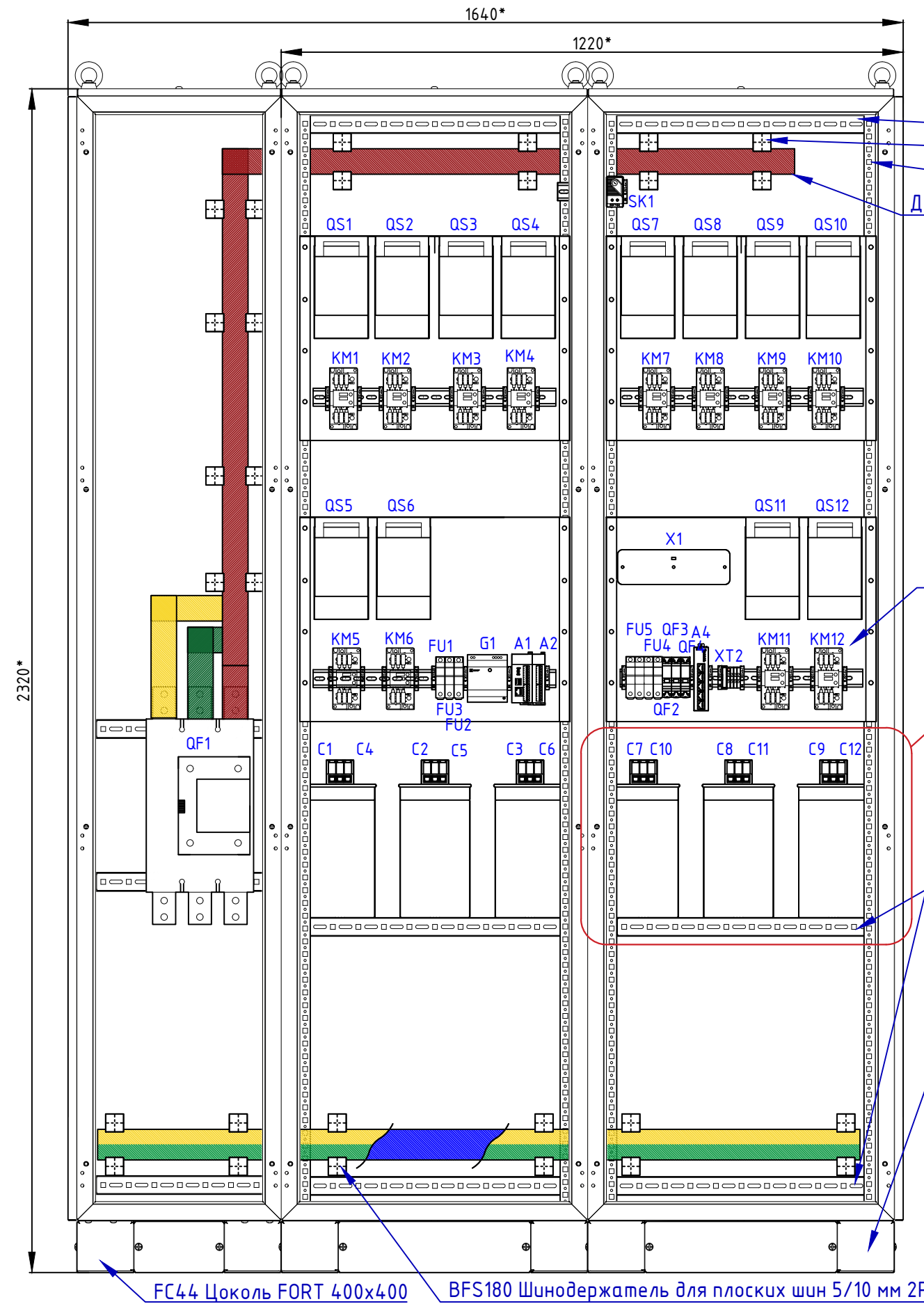
Изм.	Кол.уч.	Лист	N док.	Подп.	Дата

ukrm-0,4-600-50-pro-Logic

33

Лист
5

Установка компенсации реактивной мощности, УКРМ 600/50,
 уккм-0,4-600-50-рго-Logic.
 Вид спереди без дверцы.



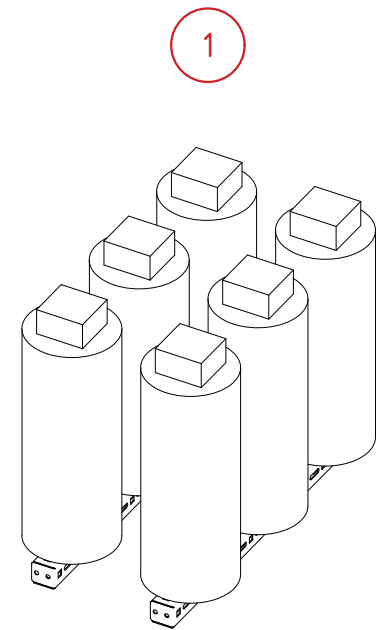
FPR6 Поперечная рейка FORT для корпуса шириной 600
 BFS270 Шинодержатель для плоских шин 5/10 мм ЗР
 FVR22S Широкая вертикальная рейка FORT для корпуса высотой 2200
 Две шины на фазу, шина SM-5x50 M1T 5x50мм

FM46 Монтажная плата FORT (B400xШ600)

FPR6 Поперечная рейка FORT для корпуса шириной 600

FC64 Цоколь FORT 600x400

FC44 Цоколь FORT 400x400 BFS180 Шинодержатель для плоских шин 5/10 мм ЗР

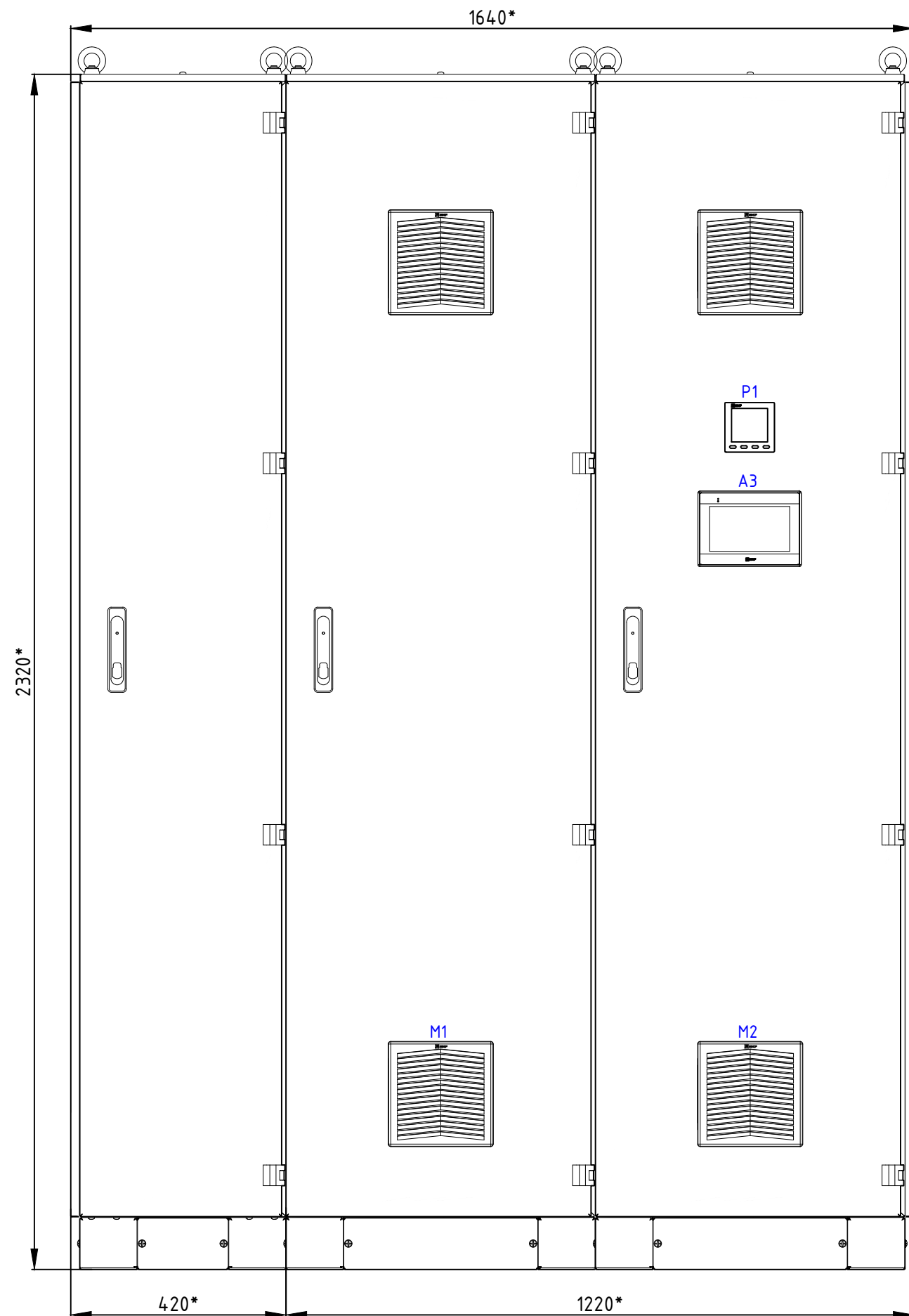


Взаимное расположение конденсаторов в шкафу

*размер для справок

						уккм-0,4-600-50-рго-Logic	B0		
Изм.	Кол.уч.	Лист	№док.	Подп.	Дата				
Разработал						Установка компенсации реактивной мощности УКРМ 600/50, PRO-Logic	Стадия	Лист	Листов
Проверил								1	2
Утвердил						Чертеж общего вида			

Установка компенсации реактивной мощности, УКРМ 600/50,
 уккм-0,4-600-50-рго-Logic.
 Вид спереди.



*размер для справок

ПОЗИЦИОННЫЕ ОБОЗНАЧЕНИЯ	ОПИСАНИЕ	КАТАЛОЖНЫЙ НОМЕР	ИЗГОТОВИТЕЛЬ	К-ВО
QF1	Выключатель автоматический ВА-99М 1600А ЗР 35кА ЕКF PROxima	mccb99-1600-1600m	EKF	1
A1	Программируемый контроллер F100 10 В/В PRO-Logic ЕКF PROxima	F100-10-R	EKF	1
A2	Модуль дискретного вывода EMF 16 PRO-Logic ЕКF PROxima	EMF-D-16Y-R	EKF	1
A3	Панель оператора ЕКF PRO-Screen 7E	RSC-7E	EKF	1
A4	Промышленный неуправляемый коммутатор ЕКF TSX-100 5 портов 10/100 Мбит/с	TSX-100-UN-5	EKF	1
P1	Многофункциональный измерительный прибор SMH с жидкокристаллическим дисплеем	sm-963h	EKF	1
C1, C2, C3, C4, C5, C6, C7, C8, C9, C10, C11, C12	Конденсатор косинусный КПС-0,4-50-3 ЕКF PRO	kps-0,4-50-3-pro	EKF	12
QF2	Автоматический выключатель 1P 10А (С) 6ка ВА 47-63 ЕКF PROxima	mcb4763-6-1-10C-pro	EKF	1
QF3	Автоматический выключатель 1P 6А (С) 6ка ВА 47-63 ЕКF PROxima	mcb4763-6-1-06C-pro	EKF	2
QF4				
QS1, QS2, QS3, QS4, QS5, QS6, QS7, QS8, QS9, QS10, QS11, QS12	Выключатель-разъединитель ЧБРЭ 160А откидного типа под предохранители ППН (заб.00) ЕКF PROxima	uvre-160	EKF	12
QS1, QS2, QS3, QS4, QS5, QS6, QS7, QS8, QS9, QS10, QS11, QS12	Плавкая вставка ППН-33 160/125А габарит 00 ЕКF PROxima	fus-33/160/125	EKF	36
M1, M2	Вентилятор с фильтром 170 м3/ч 176x176 мм 220В IP54 ЕКF PROxima	FAN170F	EKF	2
SK1	Термостат NO (охлаждение) на DIN-рейку 10А 230В IP20 ЕКF PROxima	TNO10M	EKF	1
FU1	Предохранитель-разъединитель для ПВЦ 10x38 1P (с индикацией) ЕКF PROxima	pr-10-38-1	EKF	4
FU2				
FU3				
FU4				
FU5	Предохранитель-разъединитель для ПВЦ 10x38 ЗР (с индикацией) ЕКF PROxima	pr-10-38-3	EKF	1
FU1	Плавкая вставка цилиндрическая ПВЦ (10x38) 1А ЕКF PROxima	pvc-10x38-1	EKF	1
FU2	Плавкая вставка цилиндрическая ПВЦ (10x38) 2А ЕКF PROxima	pvc-10x38-2	EKF	6
FU3				
FU4				
FU5				
KM1				
KM10				
KM11				
KM12				
KM2				
KM3				
KM4				
KM5				
KM6				
KM7				
KM8				
KM9				
KM1	Контактор для конденсатора КМЭК 50 кВАр 230В 1NO ЕКF AVERES	ctrk-s-72-50-230-av	EKF	12
X1	Коробка клеммная испытательная переходная ККИ1-1 ЕКF	kki1-1	EKF	1
G1	Блок питания 24В DR-60W-24 ЕКF PROxima	dr-60w-24	EKF	1
XT2	Колодка клеммная JXB-2.5/35 серая ЕКF PROxima	plc-jxb-2.4/35gy	EKF	4
	Держатель для маркировки клеммных групп PROxima	ahdw-2-38	EKF	1
	DIN-рейка перфорированная (500мм.) ЕКF PROxima	adr-50	EKF	4
	Канал кабельный перфорированный (ВхШ: 40x40мм.) ЕКF PROxima	kk40-40	EKF	4
	Канал кабельный перфорированный (ВхШ: 60x60мм.) ЕКF PROxima	kk60-60	EKF	4
	Шинодержатель для плоских шин 5/10 мм 2P ЕКF PROxima	BFS180	EKF	6
	Шинодержатель для плоских шин 5/10 мм ЗР ЕКF PROxima	BFS270	EKF	8
	Вентиляционная решётка с фильтром 176x176 мм IP54 ЕКF PROxima	EXF170	EKF	2
	Боковые стенки FORT IP31 для корпуса высотой 2200 и глубиной 400 (2шт.) ЕКF PROxima	FB224	EKF	1
	Боковая рейка FORT для корпуса глубиной 400 (4шт.) ЕКF PROxima	FBR4	EKF	6
	Цоколь FORT 400x400 ЕКF PROxima	FC44	EKF	1
	Цоколь FORT 600x400 ЕКF PROxima	FC64	EKF	2
	Корпус FORT IP31 (2200x400x400) ЕКF PROxima	FK2244	EKF	2
	Корпус FORT IP31 (2200x600x400) ЕКF PROxima	FK2264	EKF	2
	Комплект для боковой стыковки FORT универсальный IP31/IP54 ЕКF PROxima	FKBSU	EKF	2
	Монтажная плата FORT (В400xШ600) ЕКF PROxima	FM46	EKF	6
	Поперечная рейка FORT для корпуса шириной 400 (4шт.) ЕКF PROxima	FPR4	EKF	1
	Поперечная рейка FORT для корпуса шириной 600 (4шт.) ЕКF PROxima	FPR6	EKF	3
	Широкая вертикальная рейка FORT для корпуса высотой 2200 (2шт.) ЕКF PROxima	FVR22S	EKF	2
	Зажим на DIN-рейку пластиковый 1 винт EW ЕКF PROxima	ahdw-ew	EKF	35
	Маркеры для JXB с нумерацией 1-10 (10 шт.) ЕКF PROxima	dek-35-1-10	EKF	1
	Шина M1T 5x50x4000 мм ЕКF PROxima	SM-5x50	EKF	10
	Элементы крепления конденсаторных батарей			12

Взам.инв. N
 Подпись и дата
 Инв. подл.

Изм	Кол.уч	Лист	N док.	Подп.	Дата	уكرم-0,4-600-50-рго-Logic	ВО	Лист
								2