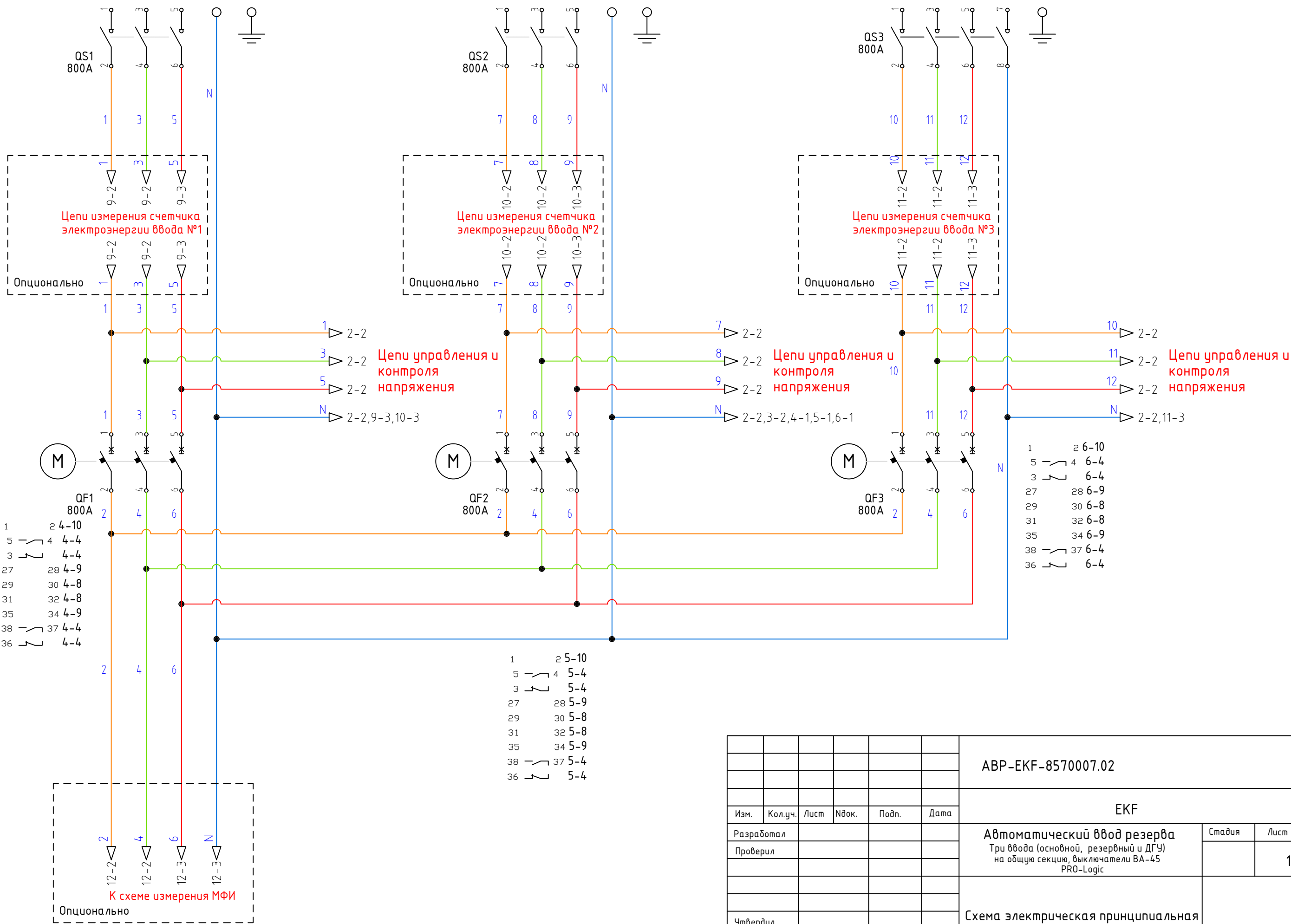


**Ввод электропитания №1**

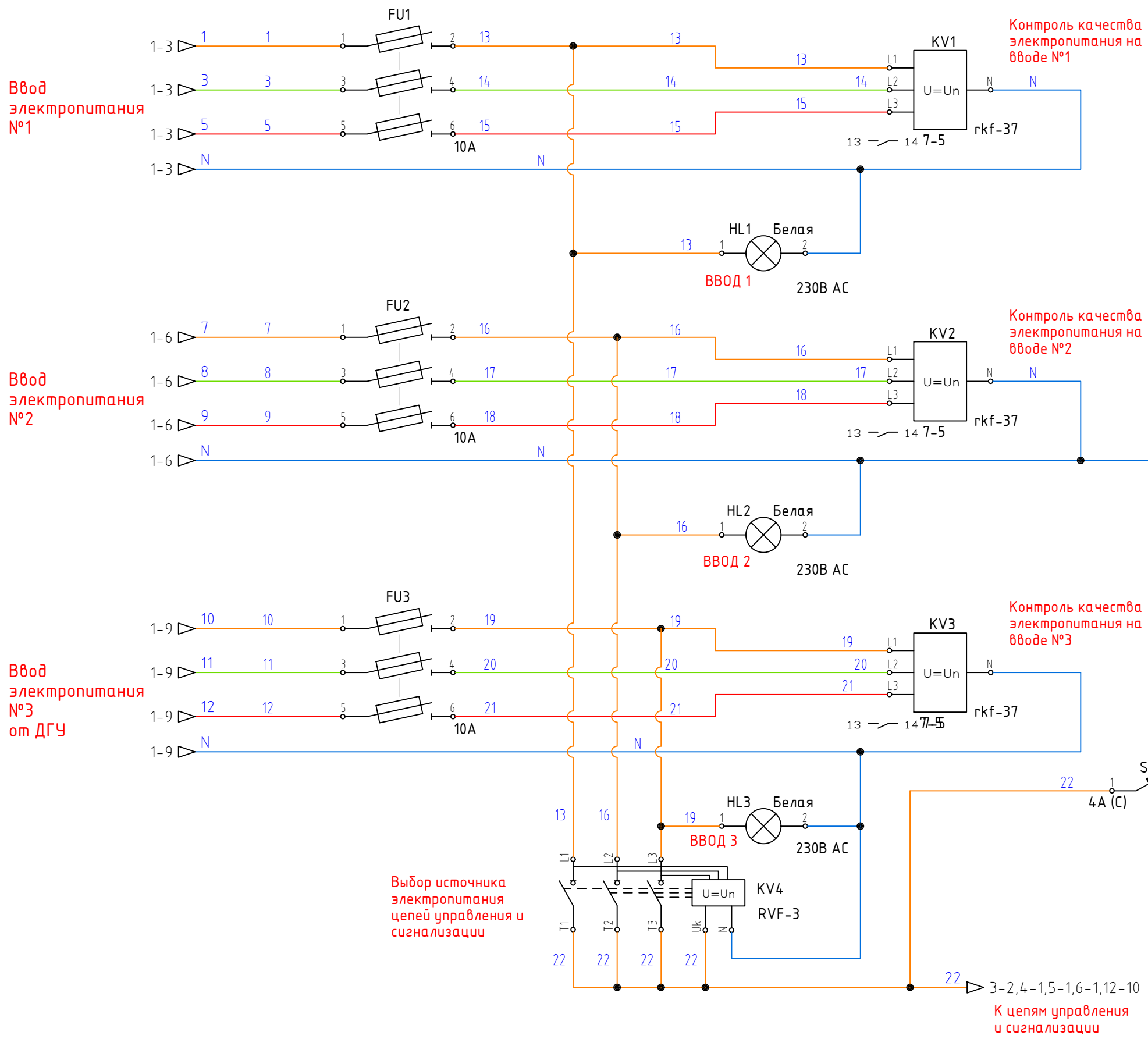
**Ввод электропитания №2**

**Ввод электропитания №3 от ДГУ**



Инф. подл.	Взаминф. N
Подпись и дата	

ABP-EKF-8570007.02						33
EKF						
Изм.	Кол.уч.	Лист	Индок.	Подп.	Дата	
Разработал						
Проверил						
Автоматический ввод резерва Три ввода (основной, резервный и ДГУ) на общую секцию, выключатели ВА-45 PRO-Logic						Стадия
						Лист
						Листов
						1
						12
Схема электрическая принципиальная						
Утвердил						



Ввод электропитания №1

Ввод электропитания №2

Ввод электропитания №3 от ДГУ

Контроль качества электропитания на вводе №1

Контроль качества электропитания на вводе №2

Контроль качества электропитания на вводе №3

Выбор источника электропитания цепей управления и сигнализации

К цепям управления и сигнализации

- Функции контроля напряжения в реле RKF-37  
Контроль и защита:
1. Повышенное напряжение 105-125% от  $U_n$ .
  2. Пониженное напряжение 75-95% от  $U_n$ .
  3. Неправильная последовательность фаз.
  4. Асимметрия напряжения по фазам 5-20%.

- Функции контроля напряжения в реле RVF-3  
Контроль, защита и временные задержки:
1. Повышенное напряжение 230-280В.
  2. Пониженное напряжение 160-210В.
  3. Время повторного включения 1-600с.
  4. Время возврата на предыдущий источник электропитания 5-200с.

Освещение шкафа

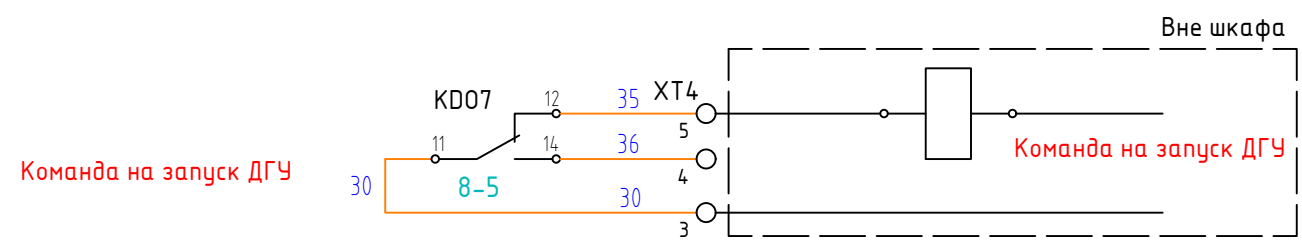
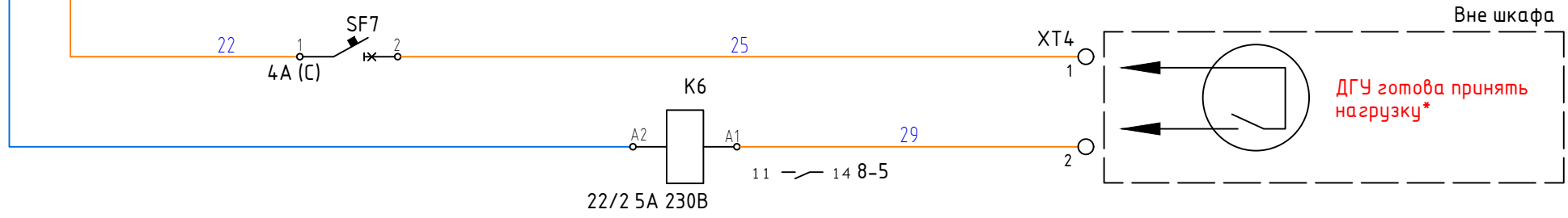
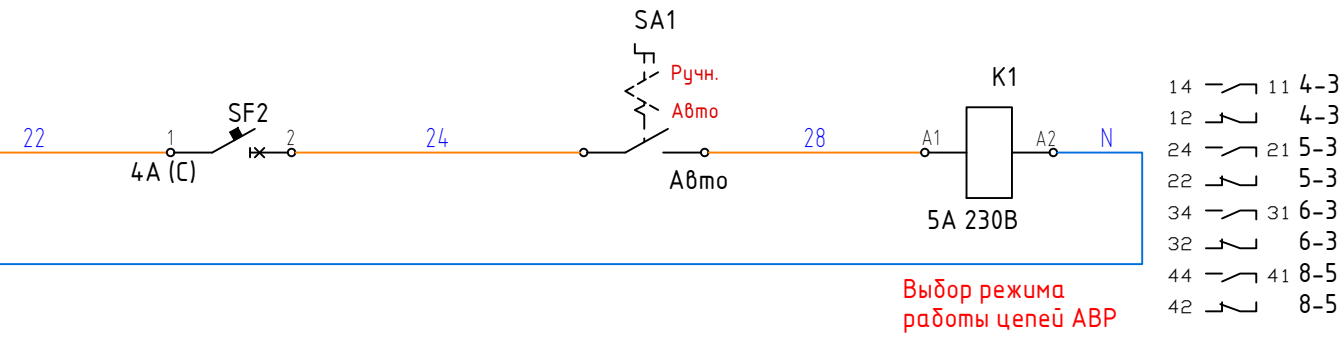
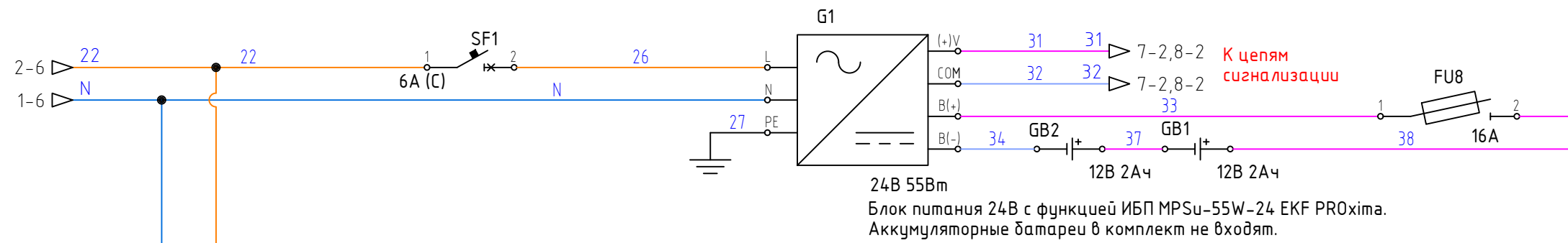
Взам.инв. №	
Подпись и дата	
Инв.№ подл.	

Изм.	Кол.уч.	Лист	№ док.	Подп.	Дата

ABP-EKF-8570007.02

33

Лист  
2



\*При отсутствии данного функционала установить перемычку на клеммы ХТ4:1 и ХТ4:2

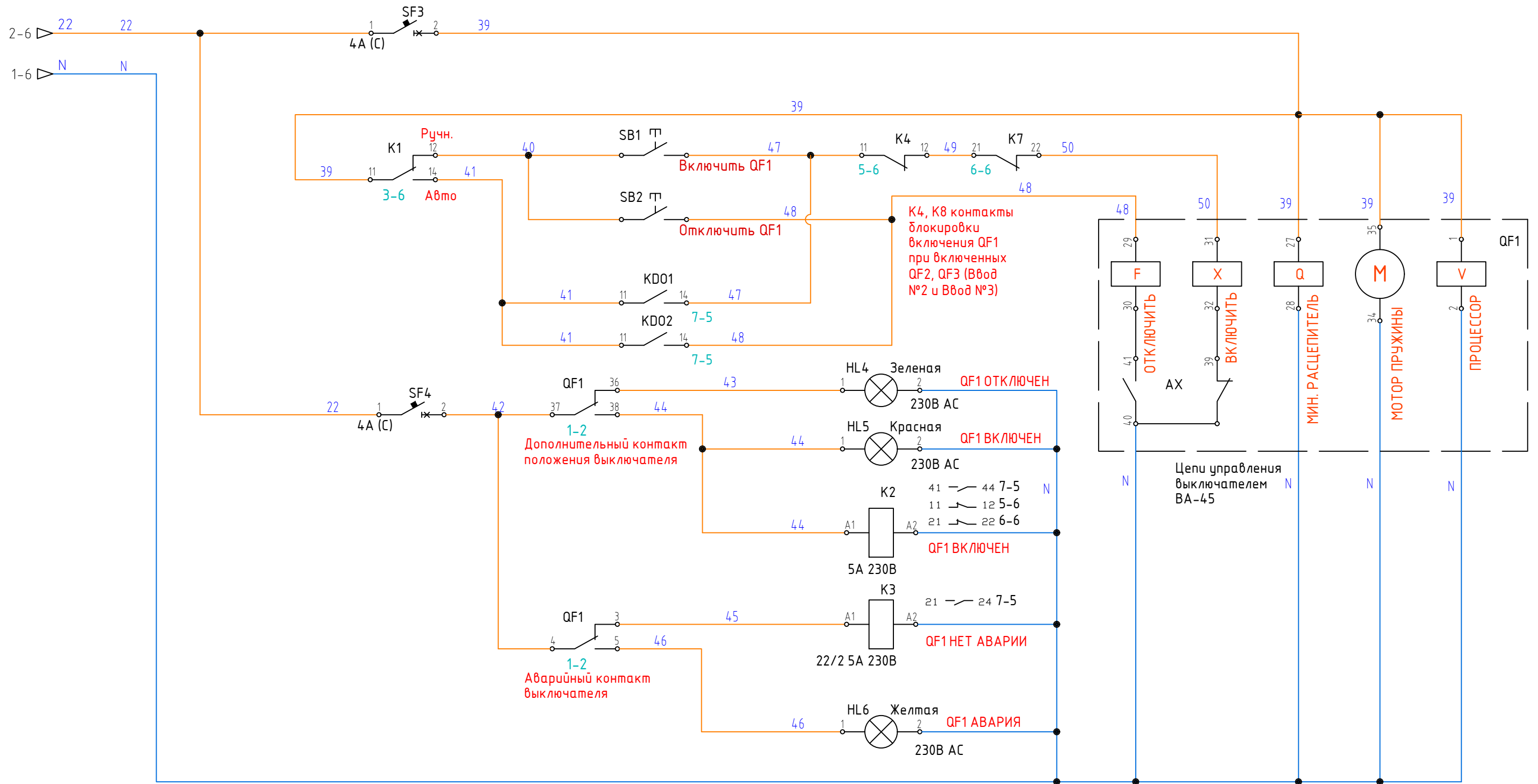
Инв.№ подл.	
Подпись и дата	
Взам.инв. №	

Изм.	Кол.уч.	Лист	№ док.	Подп.	Дата

АВР-ЕКФ-8570007.02

33

Лист  
3

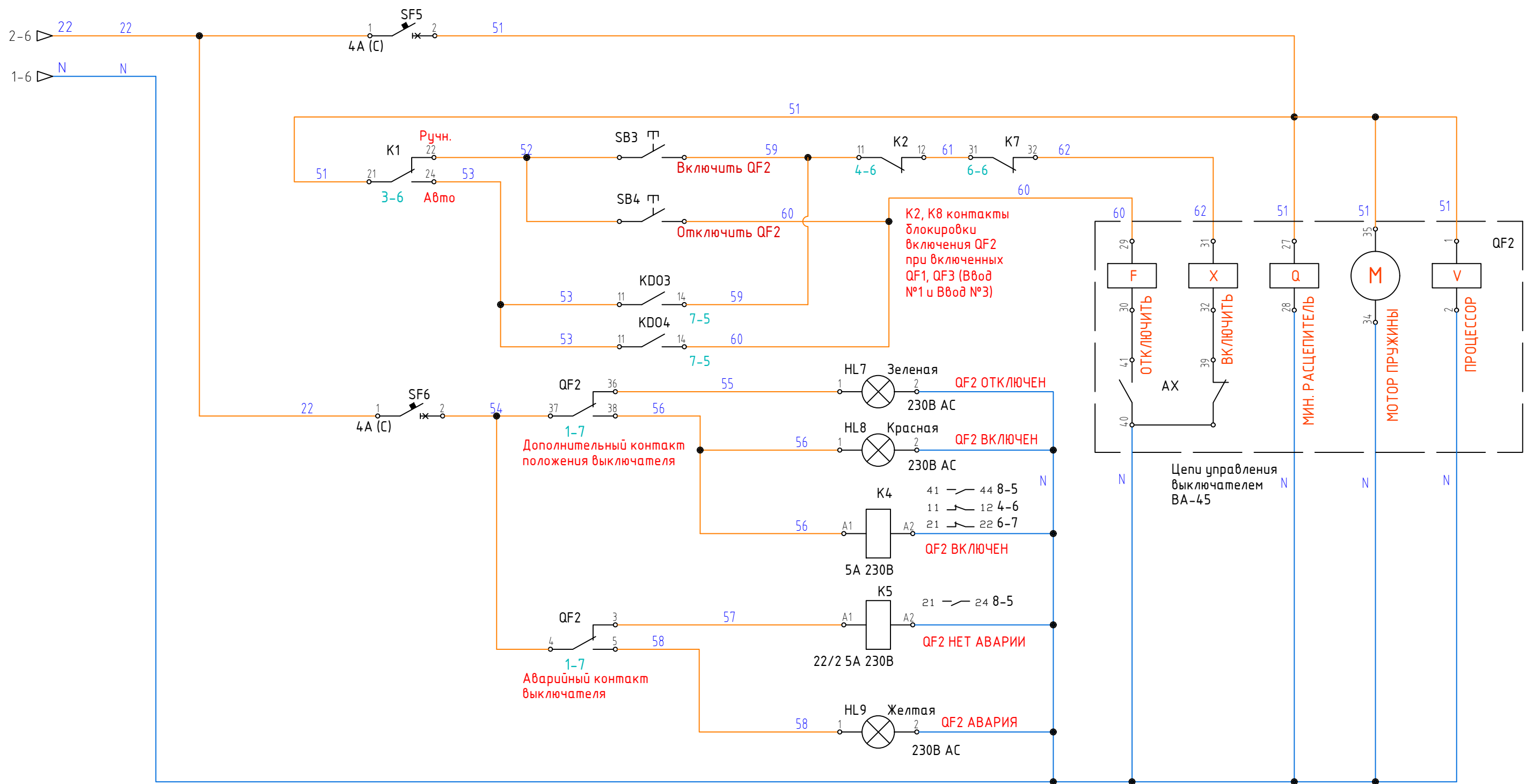


Цепи управления и сигнализации QF1

Инв.№ подл.	
Подпись и дата	
Взам.инв.№	

Изм.	Кол.уч.	Лист	№ док.	Подп.	Дата

ABP-EKF-8570007.02



Цепи управления и сигнализации QF2

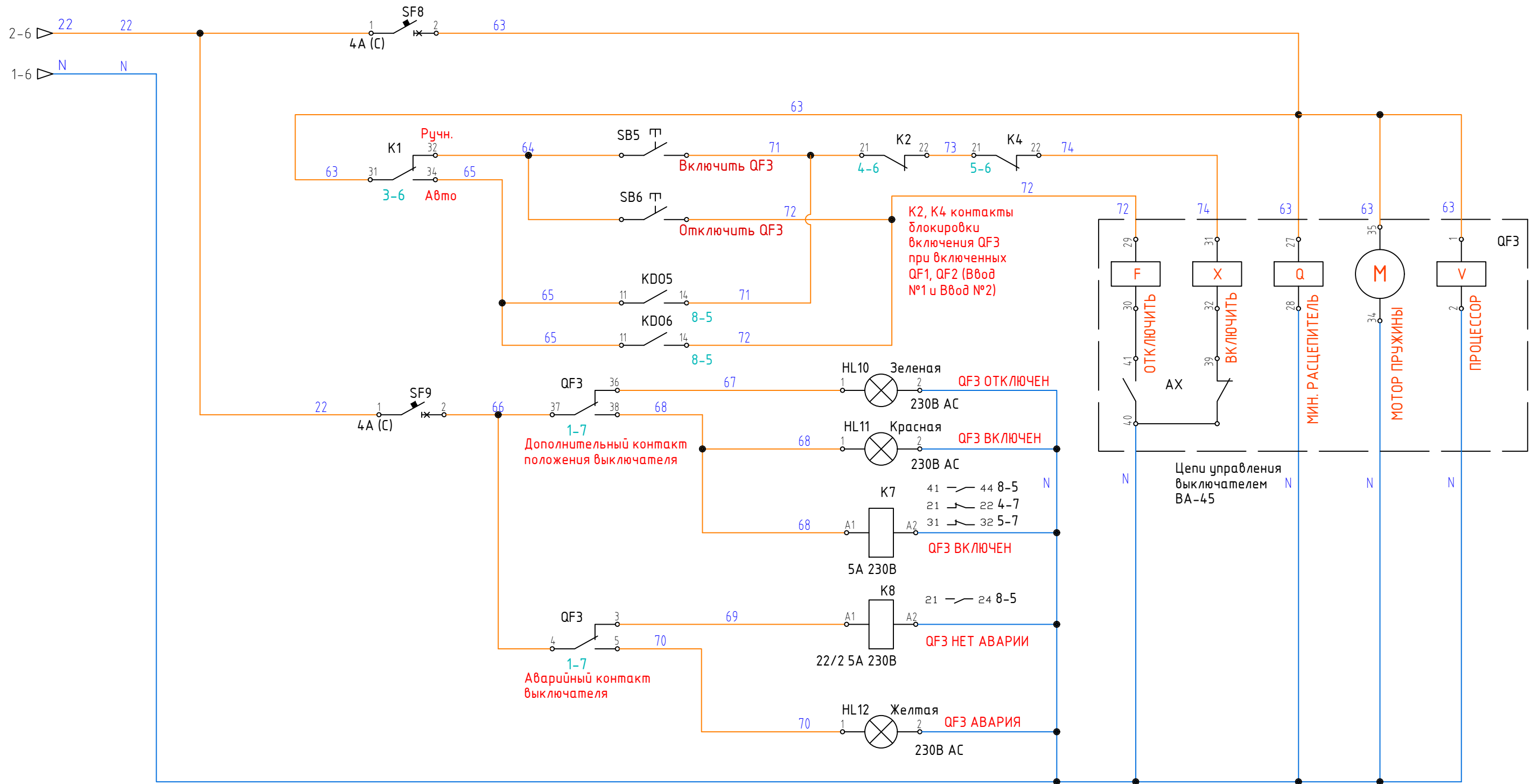
Инв.№ подл.	
Подпись и дата	
Взам.инв.№ N	

Изм.	Кол.уч.	Лист	№ док.	Подп.	Дата

ABP-EKF-8570007.02

33

Лист  
5

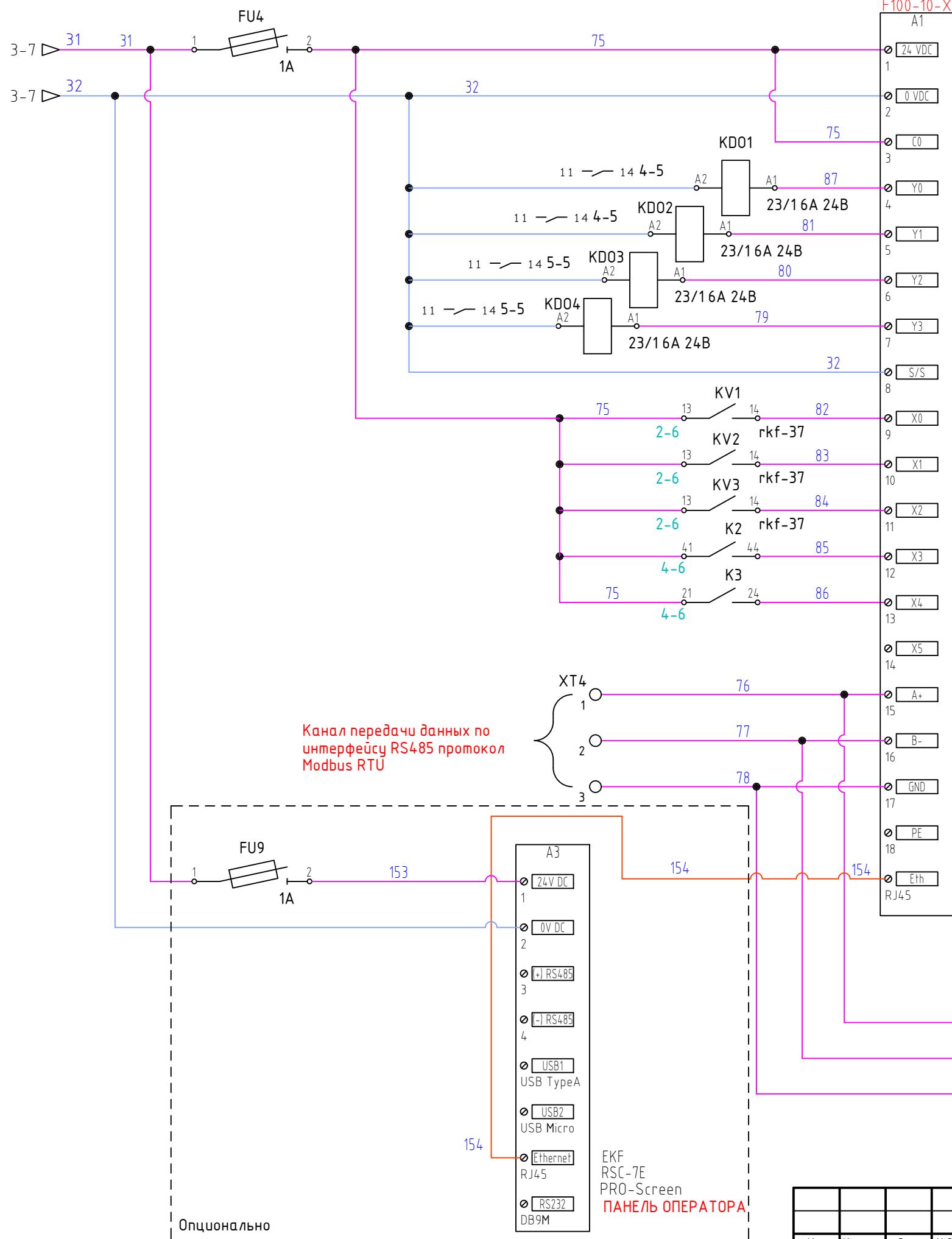


Цепи управления и сигнализации QF3

Изм.	Кол.уч.	Лист	№ док.	Подп.	Дата

ABP-EKF-8570007.02

Инв.№ подл.	
Подпись и дата	
Взам.инв.№	



№ клеммы	№ канала	Наименование сигналов A1 PRO-Logic EKF PROxima
Y0	D01	Аппарат ввода №1 ВКЛЮЧИТЬ
Y1	D02	Аппарат ввода №1 ОТКЛЮЧИТЬ
Y2	D03	Аппарат ввода №2 ВКЛЮЧИТЬ
Y3	D04	Аппарат ввода №2 ОТКЛЮЧИТЬ
X0	Di1	Напряжение на вводе 1
X1	Di2	Напряжение на вводе 2
X2	Di3	Напряжение на вводе 3
X3	Di4	Аппарат ввода №1 "Включен"
X4	Di5	Аппарат ввода №1 "Нет Аварии"
X5	Di6	Резерв

Канал передачи данных по интерфейсу RS485 протокол Modbus RTU

К МФИ

Опционально

EKF RSC-7E PRO-Screen ПАНЕЛЬ ОПЕРАТОРА

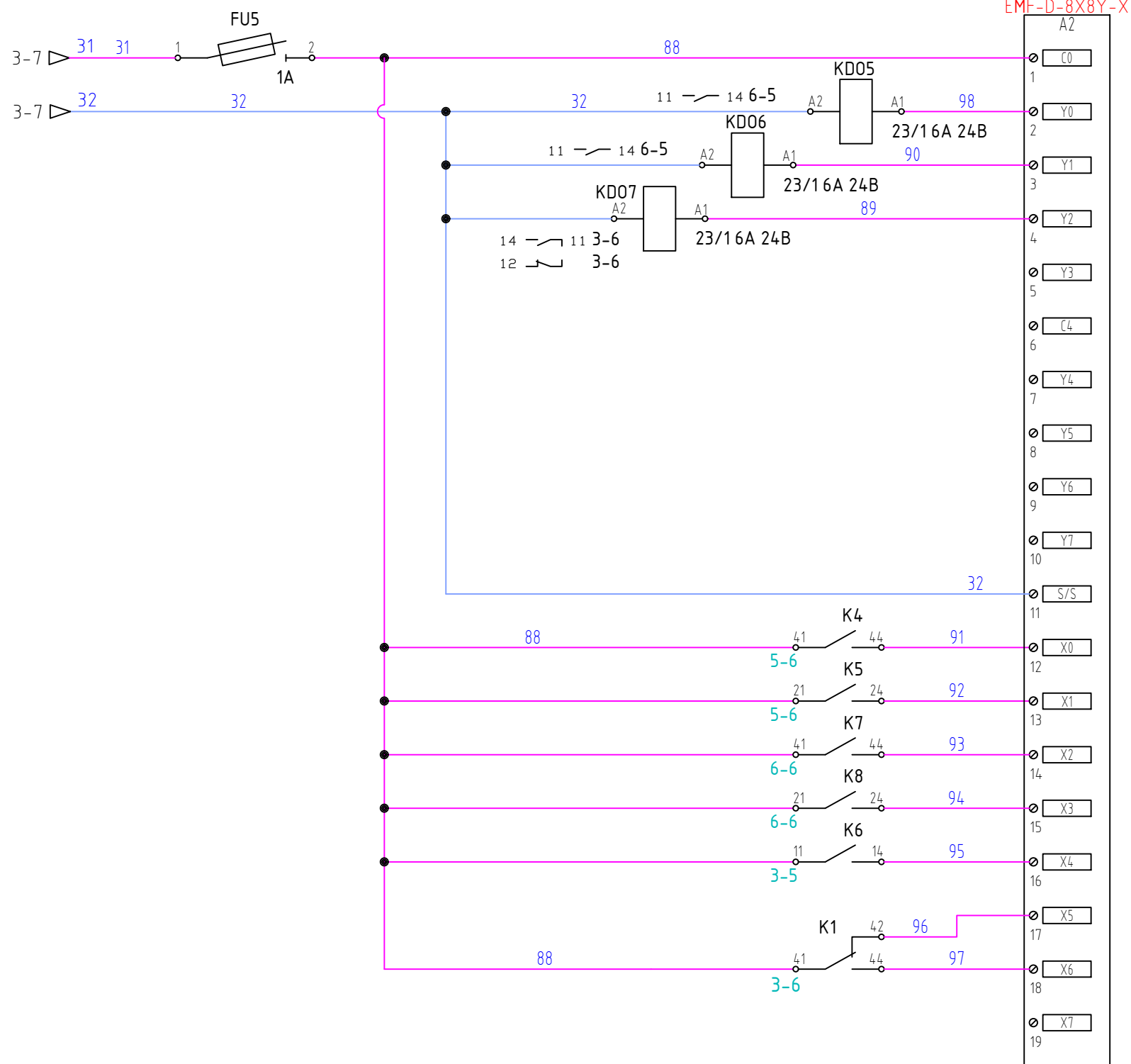
Инв.№ подл.	
Подпись и дата	
Взам.инв. №	

Изм.	Кол.уч.	Лист	№ док.	Подп.	Дата

ABP-EKF-8570007.02

33

Лист 7



№ клеммы	№ канала	Наименование сигналов A2 PRO-Logic EKF PROxima
Y0	D01	Аппарат ввода №3 ВКЛЮЧИТЬ
Y1	D02	Аппарат ввода №3 ОТКЛЮЧИТЬ
Y2	D03	Сигнал на запуск ДГУ
Y3	D04	Резерв
Y4	D05	Резерв
Y5	D06	Резерв
Y6	D07	Резерв
Y7	D08	Резерв
X0	Di1	Аппарат ввода №2 "Включен"
X1	Di2	Аппарат ввода №2 "Нет Аварии"
X2	Di3	Аппарат ввода №3 "Включен"
X3	Di4	Аппарат ввода №3 "Нет Аварии"
X4	Di5	ДГУ готова принять нагрузку
X5	Di6	Ручной режим работы АВР
X6	Di7	Автоматический режим работы АВР
X7	Di8	Резерв

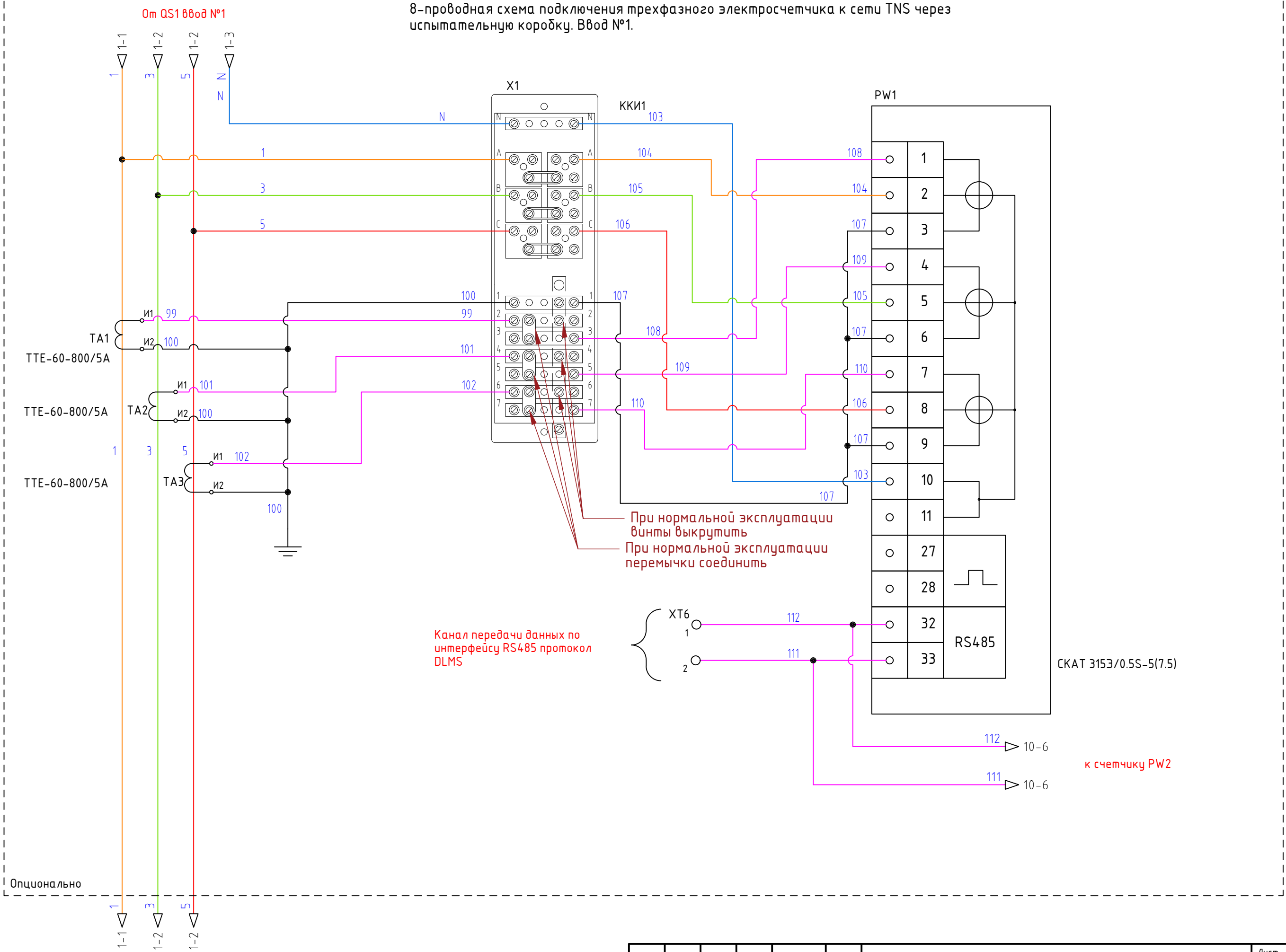
Инв.№ подл.	
Подпись и дата	
Взам.инв. №	

Изм.	Кол.уч.	Лист	№ док.	Подп.	Дата

АВР-ЕКФ-8570007.02	33	Лист 8
--------------------	----	-----------



8-проводная схема подключения трехфазного электросчетчика к сети TNS через испытательную коробку. Ввод №1.

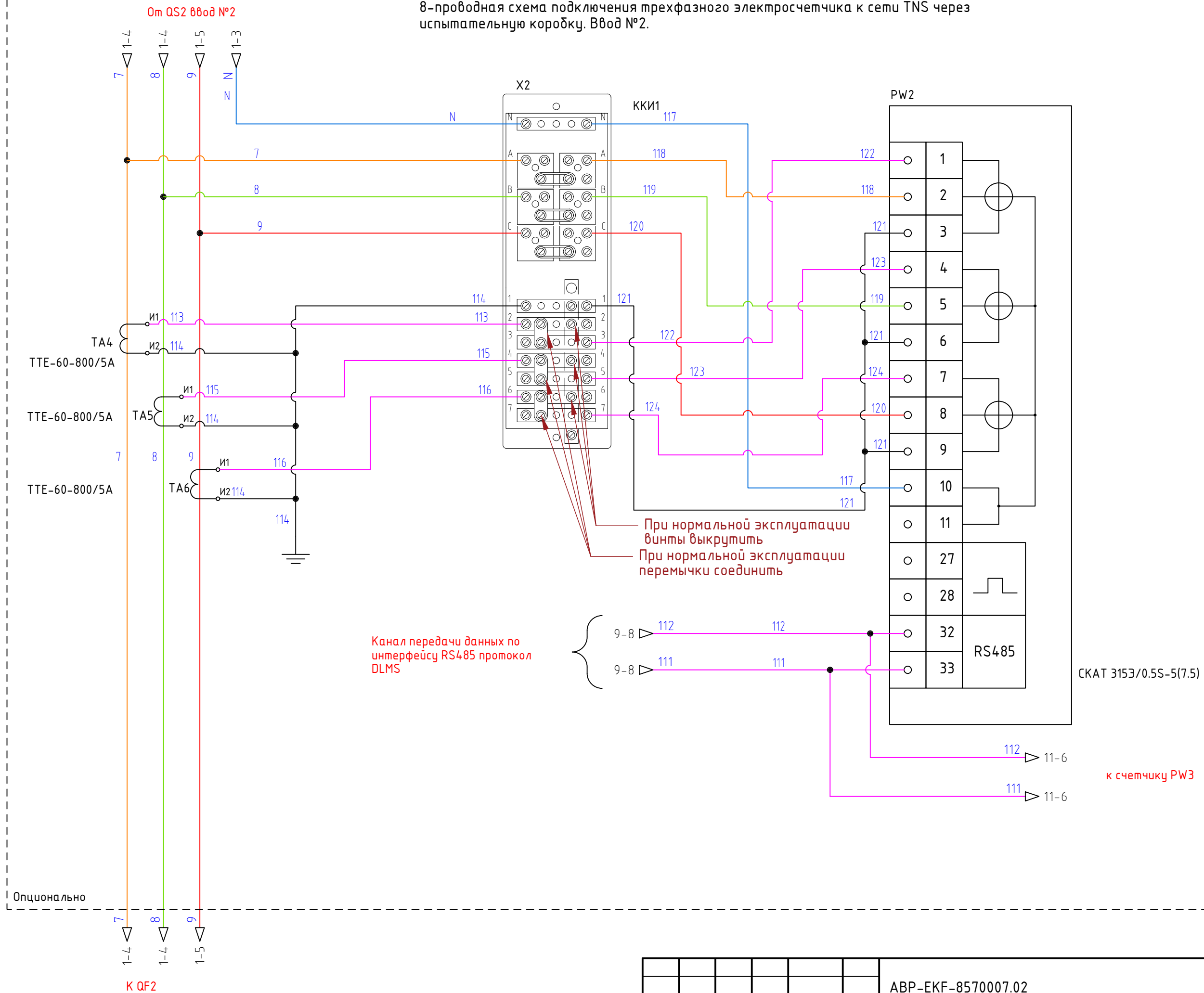


Инф. N подл.	Взаминф. N
Подпись и дата	

Изм.	Кол.уч.	Лист	N док.	Подп.	Дата

ABP-EKF-8570007.02

8-проводная схема подключения трехфазного электросчетчика к сети TNS через испытательную коробку. Ввод №2.

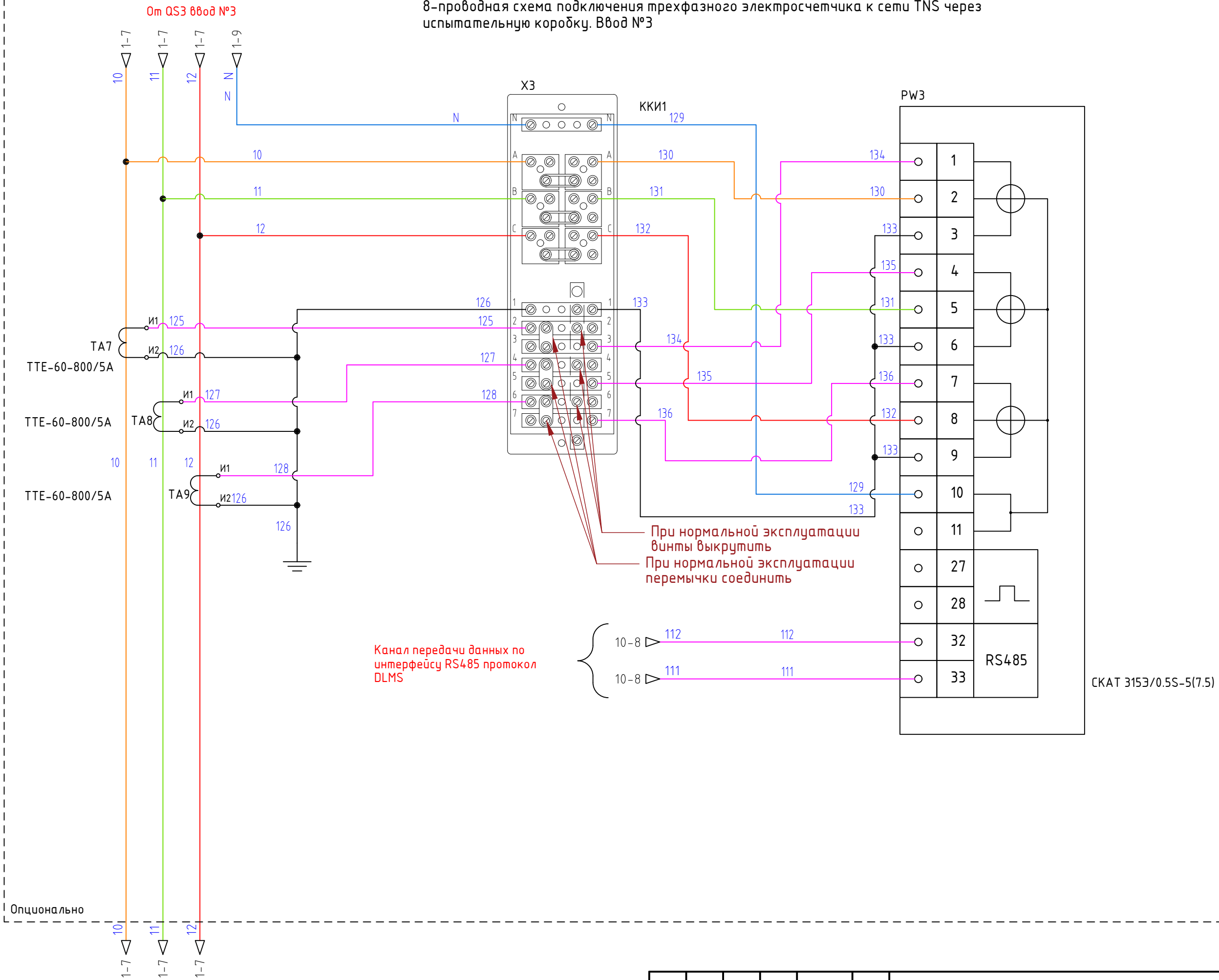


Инв.№ подл.	Взам.инв. №

Изм.	Кол.уч.	Лист	№ док.	Подп.	Дата

ABP-EKF-8570007.02

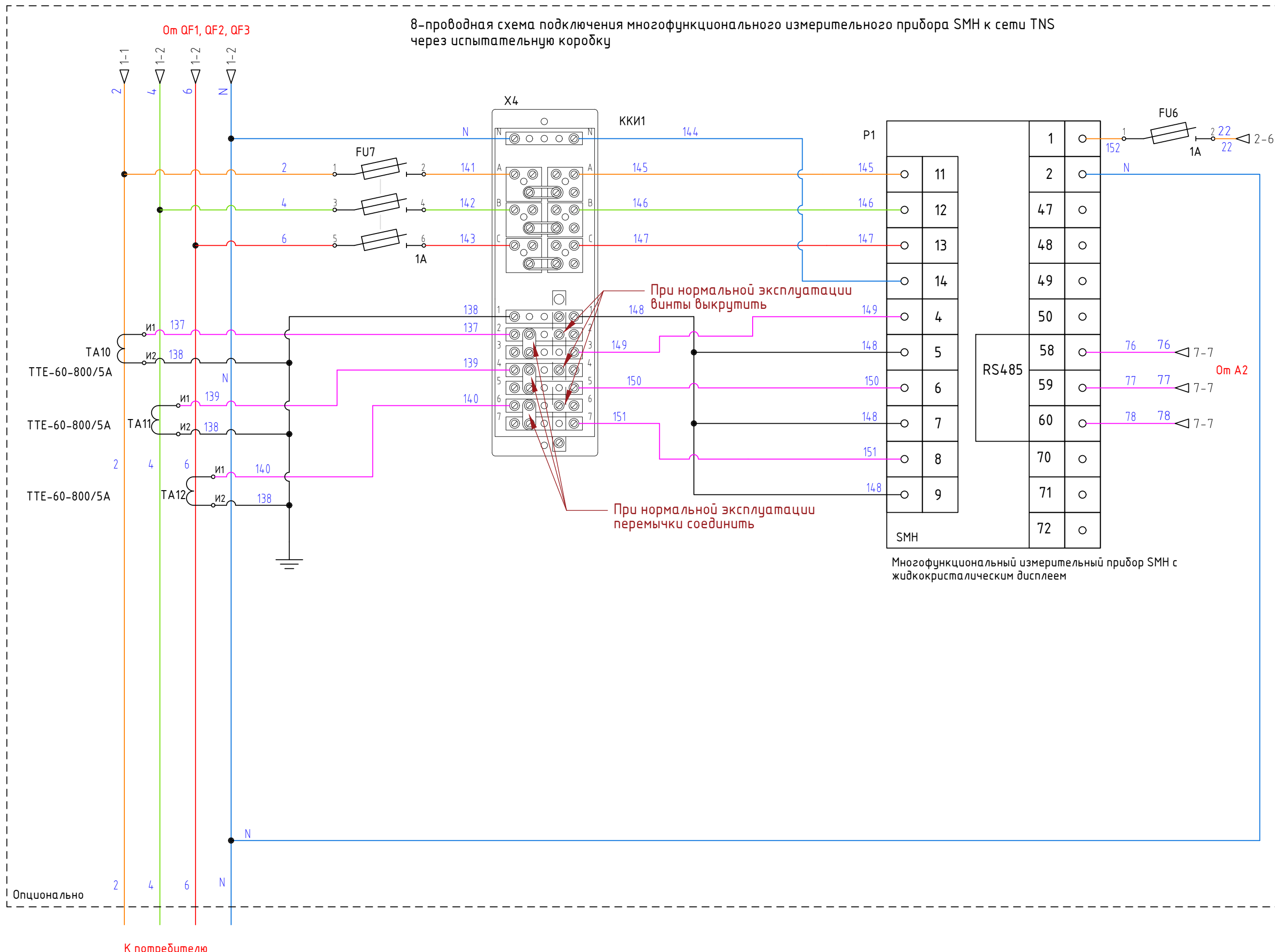
8-проводная схема подключения трехфазного электросчетчика к сети TNS через испытательную коробку. Ввод №3



Инф. N подл.	Взам.инв. N
Подпись и дата	

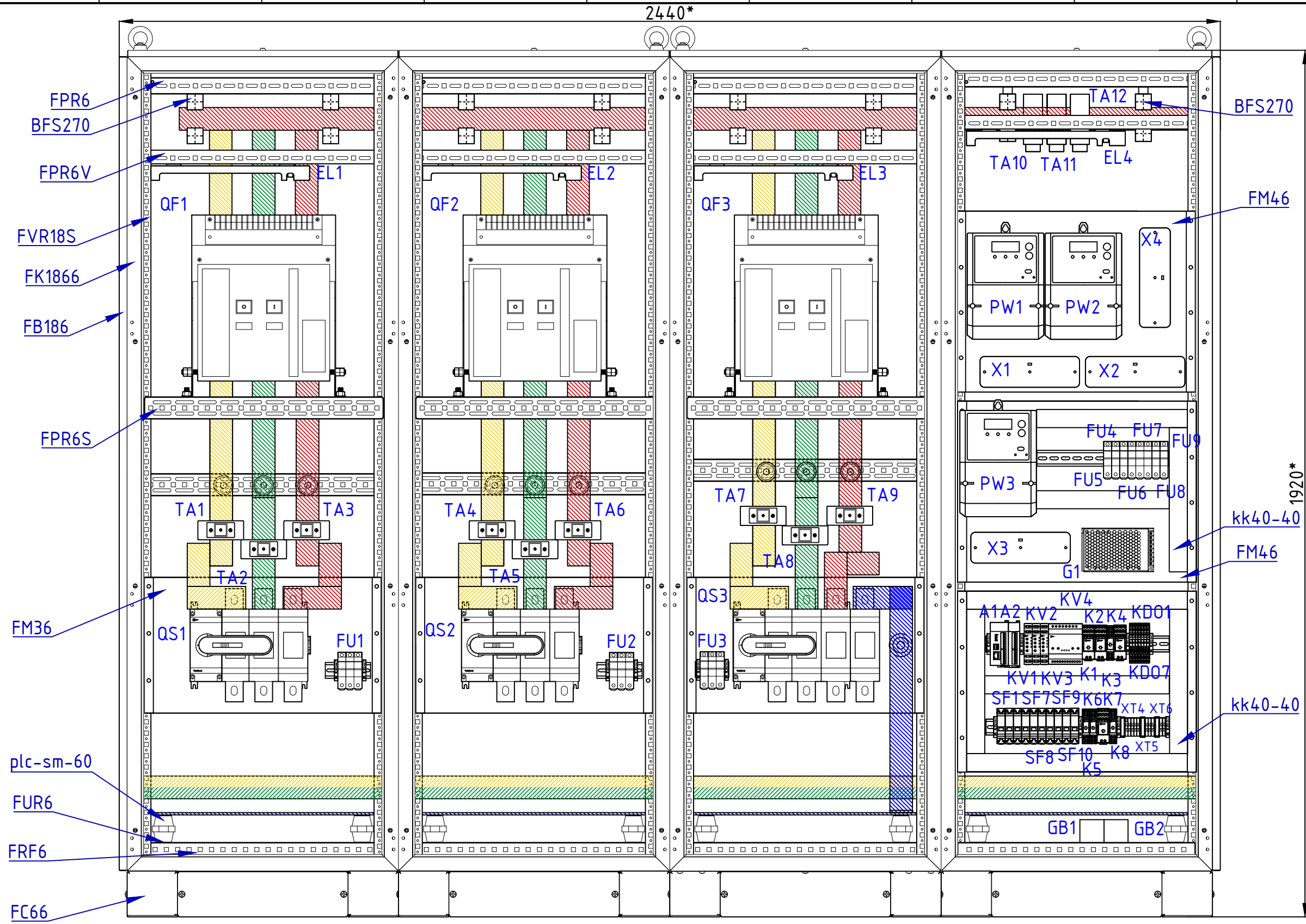
Изм.	Кол.уч.	Лист	N док.	Подп.	Дата

ABP-EKF-8570007.02



Инв.№ подл.	
Подпись и дата	
Взам.инв.№	

Изм.	Кол.уч.	Лист	№ док.	Подп.	Дата

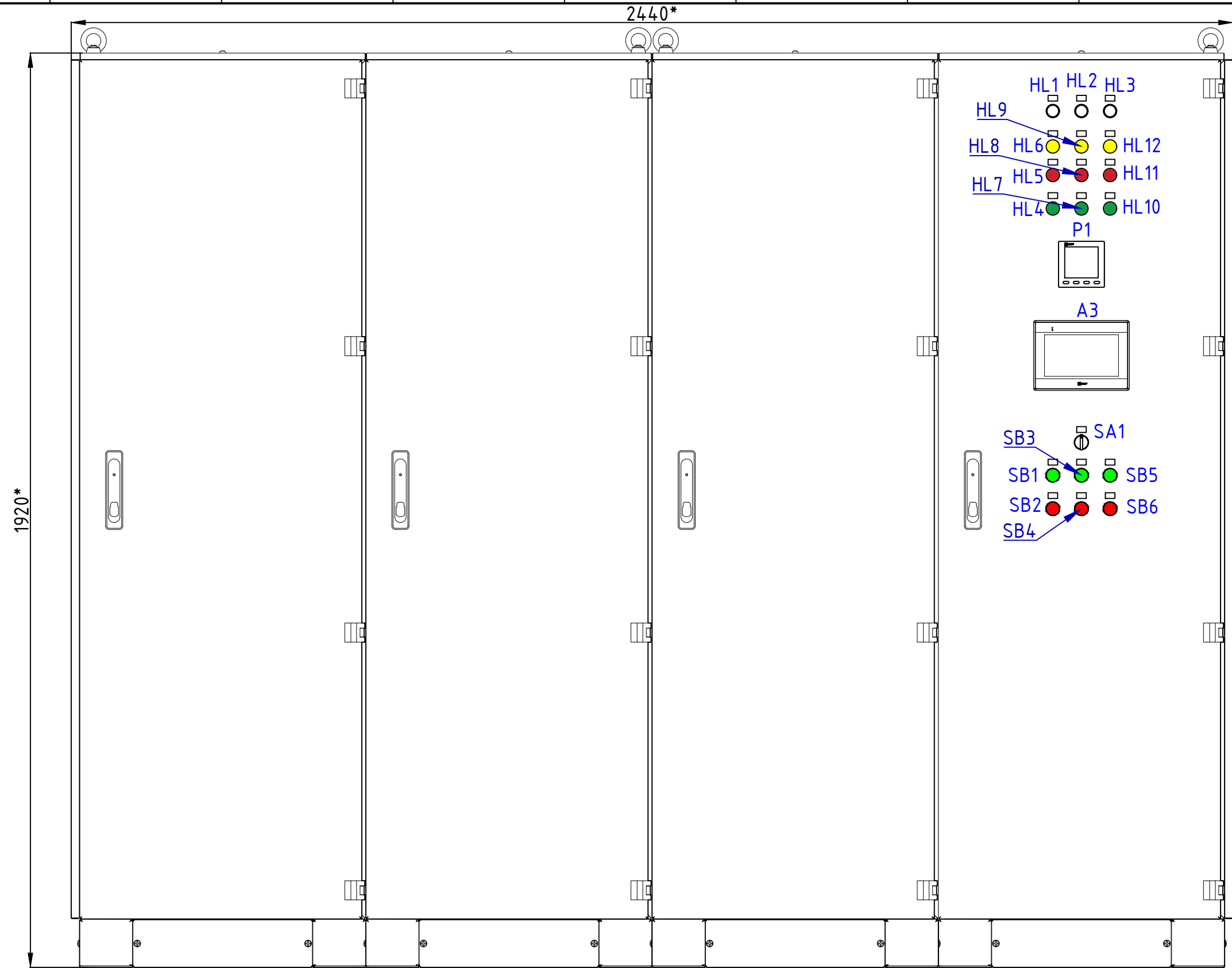


Автоматика ввода резервного электропитания, три ввода (основной, резервный и ДГУ) на общую секцию, выключатель ВА-45, 800 А, исполнение шкафы FORT IP31. Вид спереди без дверей.

\*-размер для справок

Взам.инв. N
Подпись и дата
Инв. N подл.

						ABP-EKF-8570007.02	B0		
						EKF			
Изм.						Кол.уч.		Лист	Листов
Разработал						Проверил		Автоматический ввод резерва Три ввода (основной, резервный и ДГУ) на общую секцию, выключатели ВА-45 PRO-Logic	
Утвердил						Чертеж общего вида		1	3



Обозначение	Надпись в табличке
HL1	Ввод №1
HL2	Ввод №2
HL3	Ввод №3
HL4	QF1 Ввод №1 Отключен
HL5	QF1 Ввод №1 Включен
HL6	QF1 Ввод №1 Авария
HL7	QF2 Ввод №2 Отключен
HL8	QF2 Ввод №2 Включен
HL9	QF2 Ввод №2 Авария
HL10	QF3 Ввод №3 Отключен
HL11	QF3 Ввод №3 Включен
HL12	QF3 Ввод №3 Авария
SA1	Ручн. / Авто
SB1	QF1 Ввод №1 Вкл.
SB2	QF1 Ввод №1 Откл.
SB3	QF2 Ввод №2 Вкл.
SB4	QF2 Ввод №2 Откл.
SB5	QF3 Ввод №3 Вкл.
SB6	QF3 Ввод №3 Откл.

Автоматика ввода резервного электропитания, три ввода (основной, резервный и ДГУ) на общую секцию, выключатель ВА-45, 800 А, исполнение шкафы FORT IP31. Вид спереди с дверцами.

\*-размер для справок

Инв.№ подл.	
Подпись и дата	
Взам.инв. №	

Изм	Кол.уч	Лист	№ док.	Подп.	Дата

ABP-EKF-8570007.02	ВО	Лист 2
--------------------	----	-----------

1	2	3	4	5
ПОЗИЦИОННЫЕ ОБОЗНАЧЕНИЯ	ОПИСАНИЕ	КАТАЛОЖНЫЙ НОМЕР	ИЗГОТОВ ИТЕЛЬ	К-ВО
P1	Многофункциональный измерительный прибор SMH с жидкокристаллическим дисплеем	sm-963h	EKF	1
TA1, TA10, TA11, TA12, TA2, TA3, TA4, TA5, TA6, TA7, TA8, TA9	Трансформатор тока TTE-60-800/5A класс точности 0,5 EKF PROxima	tte-60-800	EKF	12
SF2, SF3, SF4, SF5, SF6, SF7, SF8, SF9, SF10	Автоматический выключатель 1P 4A (C) 4,5kA BA 47-63 EKF PROxima	mcb4763-1-04C-pro	EKF	9
SF1	Автоматический выключатель 1P 6A (C) 4,5kA BA 47-63 EKF PROxima	mcb4763-1-06C-pro	EKF	1
QF1 QF2 QF3	Выключатель автоматический BA-45 2000/ 800 3P 50кА стационарный EKF PROxima	mccb45-2000-800	EKF	3
QS1 QS2 QS3	Рубильник 800А 3P без рукоятки управления TwinBlock EKF PROxima	tb-s-800-3p	EKF	3
QS1 QS2 QS3	Рукоятка управления для прямой установки на рубильники TwinBlock 630-800А EKF PROxima	tb-630-800-fh	EKF	3
QS3	Дополнительный полюс 800А для рубильника TwinBlock EKF PROxima	tb-s-800-dp	EKF	1
KV1 KV2 KV3	Реле контроля фаз RKF-37 EKF PROxima	rkf-37	EKF	3
KV4	Реле выбора фаз RVF-3 EKF PROxima	rvf-3	EKF	1
K1 K2 K4 K7	Реле промежуточное RPA 22/4 5A 230В AC EKF AVERES	rpa-22-4-230AC	EKF	4
K1 K2 K4 K7	Разъем для реле RM4 22/4 EKF AVERES	rm4-22-4	EKF	4
K3 K5 K6 K8	РП slim 22/2 5A 230В AC EKF AVERES	rps-22-2-230	EKF	4
K3 K5 K6 K8	PM slim 22/2 EKF AVERES	rms-22-2	EKF	4
KD01, KD02, KD03, KD04, KD05, KD06, KD07	РП slim 23/1 6A 24В DC EKF AVERES	rps-23-1-24DC	EKF	7
KD01, KD02, KD03, KD04, KD05, KD06, KD07	PM slim 23/1 EKF AVERES	rms-23-1	EKF	7
EL1 EL2 EL3 EL4	Светильник светодиодный щитовой 220В, 5Вт винт EKF PROxima	ELS025	EKF	4
FU8 FU4 FU5 FU6 FU9	Предохранитель-разъединитель для ПВЦ 10x38 1P (с индикацией) EKF PROxima	pr-10-38-1	EKF	5
FU1 FU7 FU2 FU3	Предохранитель-разъединитель для ПВЦ 10x38 3P (с индикацией) EKF PROxima	pr-10-38-3	EKF	4
FU7 FU4 FU5 FU6 FU9	Плавкая вставка цилиндрическая ПВЦ (10x38) 1А EKF PROxima	pvc-10x38-1	EKF	10
FU1 FU2 FU3	Плавкая вставка цилиндрическая ПВЦ (10x38) 10А EKF PROxima	pvc-10x38-10	EKF	9
FU8	Плавкая вставка цилиндрическая ПВЦ (10x38) 16А EKF PROxima	pvc-10x38-16	EKF	1
GB1 GB2	Аккумуляторные батареи	12V 2Ah		2

6	7	8	9	10
ПОЗИЦИОННЫЕ ОБОЗНАЧЕНИЯ	ОПИСАНИЕ	КАТАЛОЖНЫЙ НОМЕР	ИЗГОТОВ ИТЕЛЬ	К-ВО
HL10 HL4 HL7	Матрица светодиодная AD16-22HS зеленая EKF PROxima	ledm-ad16-g	EKF	3
HL12 HL6 HL9	Матрица светодиодная AD16-22HS желтая EKF PROxima	ledm-ad16-o	EKF	3
HL11 HL5 HL8	Матрица светодиодная AD16-22HS красный 230 В AC EKF PROxima	ledm-ad16-r	EKF	3
HL1 HL2 HL3	Матрица светодиодная AD16-22HS белый 230 В AC EKF PROxima	ledm-ad16-w	EKF	3
SB1 SB3 SB5	Кнопка BA31 зеленая NO EKF PROxima	xb2-ba31	EKF	3
SB2 SB4 SB6	Кнопка BA41 красная NO EKF PROxima	xb2-ba41	EKF	3
A1	Программируемый контроллер F100 10 В/В PRO-Logic EKF PROxima	F100-10-R	EKF	1
A2	Модуль дискретного В/В EMF 8/8 PRO-Logic EKF PROxima	EMF-D-8X8Y-R	EKF	1
A3	Панель оператора EKF PRO-Screen 7E	RSC-7E	EKF	1
X1 X2 X3 X4	Коробка клеммная испытательная переходная ККИ1-1 EKF	kki1-1	EKF	4
PW1 PW2 PW3	Счетчик электрической энергии SKAT 3153/0.5S-5(7.5) ТИИ4 П EKF PROxima	31503P	EKF	3
G1	Блок питания 24В с функцией ИБП MP5u-55W-24 EKF PROxima	mpsu-55w-24	EKF	1
SA1	Переключатель BD21 2P короткая ручка NO EKF PROxima	xb2-bd21	EKF	1
XT4 XT5 XT6	Колодка клеммная JXB-2.5/35 серая EKF PROxima	plc-jxb-2.4/35gy	EKF	10
	Держатель для маркировки клеммных групп PROxima	ahdw-2-38	EKF	3
	Зажим на DIN-рейку пластиковый 1 винт EW EKF PROxima	ahdw-ew	EKF	14
	Маркеры для JXB с нумерацией 1-10 (10 шт.) EKF PROxima	dek-35-1-10	EKF	1
	Заглушка для JXB-2,5/35 EKF PROxima	sak-2.5-35	EKF	3
	DIN-рейка перфорированная (100мм.) EKF PROxima	adr-10	EKF	3
	DIN-рейка перфорированная (300мм.) EKF PROxima	adr-30	EKF	1
	DIN-рейка перфорированная (500мм.) EKF PROxima	adr-50	EKF	2
	Канал кабельный перфорированный (ВхШ: 40x40мм.) EKF PROxima	kk40-40	EKF	7
	Шинодержатель для плоских шин 5/10 мм 3P EKF PROxima	BFS270	EKF	8
	Изолятор SM-60 900A 20кВ EKF PROxima	plc-sm-60	EKF	18
	Боковые стенки FORT IP31 для корпуса высотой 1800 и глубиной 600 (2шт.) EKF PROxima	FB186	EKF	1
	Боковая рейка FORT для корпуса глубиной 600 (4шт.) EKF PROxima	FBR6	EKF	2
	Широкая боковая рейка FORT для корпуса глубиной 600 (4шт.) EKF PROxima	FBR6S	EKF	3
	Цоколь FORT 600x600 EKF PROxima	FC66	EKF	4
	Корпус FORT IP31 (1800x600x600) EKF PROxima	FK1866	EKF	4
	Комплект для боковой стыковки FORT универсальный IP31/IP54 EKF PROxima	FKBSU	EKF	4
	Монтажная панель FORT (B300xШ600) EKF PROxima	FM36	EKF	3
	Монтажная панель FORT (B400xШ600) EKF PROxima	FM46	EKF	3
	Поперечная рейка FORT для корпуса шириной 600 (4шт.) EKF PROxima	FPR6	EKF	2
	Широкая поперечная рейка FORT для корпуса шириной 600 (4шт.) EKF PROxima	FPR6S	EKF	3
	Поперечная рейка специальная FORT для крепления к вертикальным рейкам для корпуса шириной 600 (4шт.) EKF PROxima	FPR6V	EKF	1
	Рейка для фиксации кабеля FORT для корпуса шириной 600 (2шт.) EKF PROxima	FRF6	EKF	2
	Усиленная рейка FORT для корпуса шириной 600 (2шт.) EKF PROxima	FUR6	EKF	2
	Широкая вертикальная рейка FORT для корпуса высотой 1800 (2шт.) EKF PROxima	FVR18S	EKF	4
	Шина M1T 5x50x4000 мм EKF PROxima	SM-5x50	EKF	10

Взам.инв. N  
Подпись и дата  
Инв. N подл.

Изм	Кол.уч	Лист	N док.	Подп.	Дата	ABP-EKF-8570007.02	ВО	Лист 3
-----	--------	------	--------	-------	------	--------------------	----	-----------