

02. Автоматика Управления насосами.

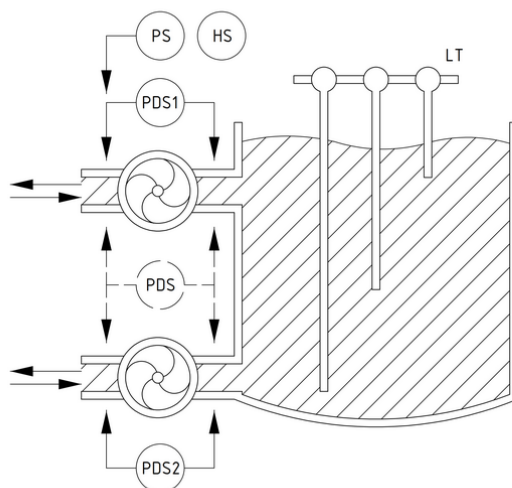
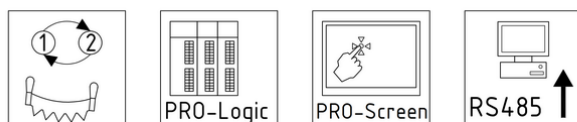
02.01. Заполнение, осушение резервуара.

02.01.02. Кондуктометрический уровнемер.

**2 Насоса 380В, 2 кондуктометрических уровня,
поочередная смена основного насоса,
диспетчеризация RS485.**

Рабочая документация Пояснительная записка

ШУН2Н380В2КРС v2.1



Инов. № подл	
Подп. и дата	
Взам. инв. №	

г. Москва, 2020 год

СОДЕРЖАНИЕ

1.	Общие положения.....	2
1.1.	Наименование решения.....	2
2.	Описание основных функций.....	2
2.1.	Возможность работы как на осушение, так и на заполнения резервуара.....	2
2.2.	Возможность подключения реле перепада давления на насосе.....	3
2.3.	Возможность подключения реле давления (защита с.х.) и/или кнопки аварийной остановки насосов.....	5
2.4.	Режимы управления - Дистанционный (автоматический), Ручной.....	5
2.5.	Функция диспетчеризации по интерфейсу RS485 протокол Modbus RTU.....	6
2.6.	Работа насосов по двум сигналам кондуктометрического уровнемера.....	6
2.7.	Поочередная работа насосов, смена по циклу работы.....	7
2.8.	Автоматическое включение резервного насоса при аварии основного.....	7
2.9.	Прямой пуск насосов от магнитного пускателя.....	8
2.10.	Световая индикация состояния "Работа" и "Авария" насосов.....	8
3.	Алгоритм автоматической работы.....	9
	Рисунок 3. Структура системы автоматического управления.....	10
	Рисунок 4. Функциональная схема.....	11

Взам. инв. №							<i>ШУН2Н380В2КРС v2.1</i>			
	Подп. и дата									
Инв. № подл		<i>Изм.</i>	<i>Кол.уч.</i>	<i>Лист</i>	<i>№ док.</i>	<i>Подп.</i>	<i>Дата</i>	<i>Автоматика управления насосами 2Н 380В 2 электрода, PRO-Logic, PRO-Screen, поочередная работа, RS485.</i>	<i>Стадия</i>	<i>Лист</i>
	<i>Разработал</i>								1	11
	<i>Проверил</i>						<i>Пояснительная записка</i>			
	<i>ГИП</i>									
	<i>Н.Контр.</i>									

1. Общие положения.

1.1. Наименование решения.

ВНИМАНИЕ! систему нельзя использовать с легко воспламеняемыми или взрывоопасными жидкостями.

Система автоматического управления насосной группой из двух агрегатов. Группа может работать как на осушение, так и на заполнение резервуара по показаниям кондуктометрического уровнемера с двумя уровнями. Автоматическое управление реализовано посредством контроллера PRO-Logic EKF. Диспетчеризация по интерфейсу RS485 протокол Modbus RTU.

Условное обозначение системы – ШУН2НЗ80В2КРС v2.1.

v2.1 – применение контроллера PRO-Logic EKF, панель оператора PRO-Screen, возможность подключения PDS, PS сухой ход, HS выключателя безопасности, RS485.

Система реализована на оборудовании EKF.

2. Описание основных функций.

1. Возможность работы как на осушение, так и на заполнения резервуара.
2. Возможность подключения реле перепада давления на насосе, как на каждый насос, так и на группу насосов.
3. Возможность подключения реле давления (защита с.х.) и/или кнопки аварийной остановки насосов.
4. Режимы управления – Дистанционный (автоматический), Ручной.
5. Функция диспетчеризации по интерфейсу RS485 протокол Modbus RTU.
6. Работа насосов по двум сигналам кондуктометрического уровнемера.
7. Поочередная работа насосов, смена по циклу работы.
8. Автоматическое включение резервного насоса при аварии основного.
9. Прямой пуск насосов от магнитного пускателя.
10. Световая индикация состояния "Работа" и "Авария" насосов.

2.1. Возможность работы как на осушение, так и на заполнения резервуара.

Настройка программы управления на панели оператора позволяет сконфигурировать систему для работы на осушение или заполнение резервуара.

Осушение – при наполнении резервуара и достижении уровня установки верхнего уровнемера (уровнемер №2 LT2) система управления запускает насос, и среда откачивается

Взам. инв. №	
Подп. и дата	
Инв. № подл	

										Лист
										2
Изм	Кол.	Лист	№ док.	Подп.	Дата	ШУН2НЗ80В2КРС v2.1				

из резервуара до достижения уровня установки нижнего уровнемера (уровнемер №1 LT1).

Заполнение – при расходе среды из резервуара и снижении уровня до нижнего уровнемера (№1 LT1) система запускает насос для пополнения резервуара до уровня установки верхнего уровнемера (№2 LT2).

Конфигурация системы на работу по осушению или заполнению резервуара производится путем изменения настроек на панели оператора.

Схема подключения уровнемера изображена на рисунке 1 и в схеме электрической принципиальной ЭЭ.

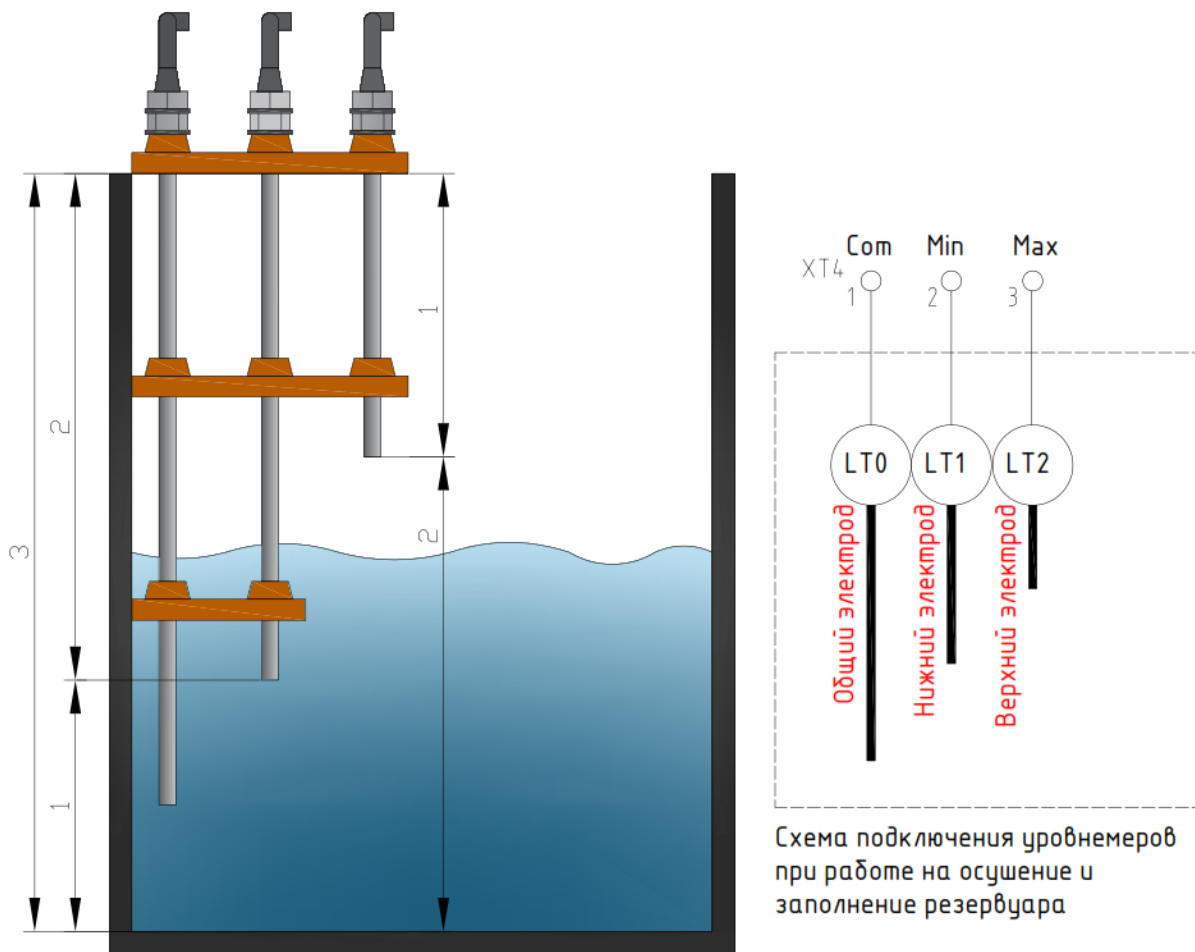


Рисунок 1. Схема подключения уровнемеров при работе на осушение или заполнение резервуара.

ВНИМАНИЕ! систему нельзя использовать с легко воспламеняемыми или взрывоопасными жидкостями.

2.2. Возможность подключения реле перепада давления на насосе.

Для контроля работы насосов в дистанционном (автоматическом) режиме реализована функция проверки работы насосов – «Подтверждение работы». После подачи команды пуск на

Инд. № подл	Подп. и дата	Взам. инв. №
-------------	--------------	--------------

Изм	Кол.	Лист	№ док.	Подп.	Дата	ШУН2Н380В2KRS v2.1	Лист
							3

насос контроллер ожидает ответного сигнала о работе, если через установленный промежуток времени сигнал работа не приходит, то определяется неудачный пуск, насос переводится в состояние "Авария работа" сигнал пуск снимается.

Сброс Аварии осуществляется на панели оператора.

В ручном режиме работы блокировка насосов не выполняется, при отсутствии сигнала «Подтверждение работы» сигнальная лампа о работе насоса «Работа Н1(2)» не включится.

Для формирования сигнала работа необходимо подключить измерительный прибор (реле давления, перепада давления или др.) имеющий нормально открытый контакт, рассчитанный на коммутацию нагрузки 1А напряжением 230В переменного тока. При наличии подтверждения работы контакт должен замыкаться.

Для каждого насоса может быть установлен свой измерительный прибор или один на два см. рисунок 2.

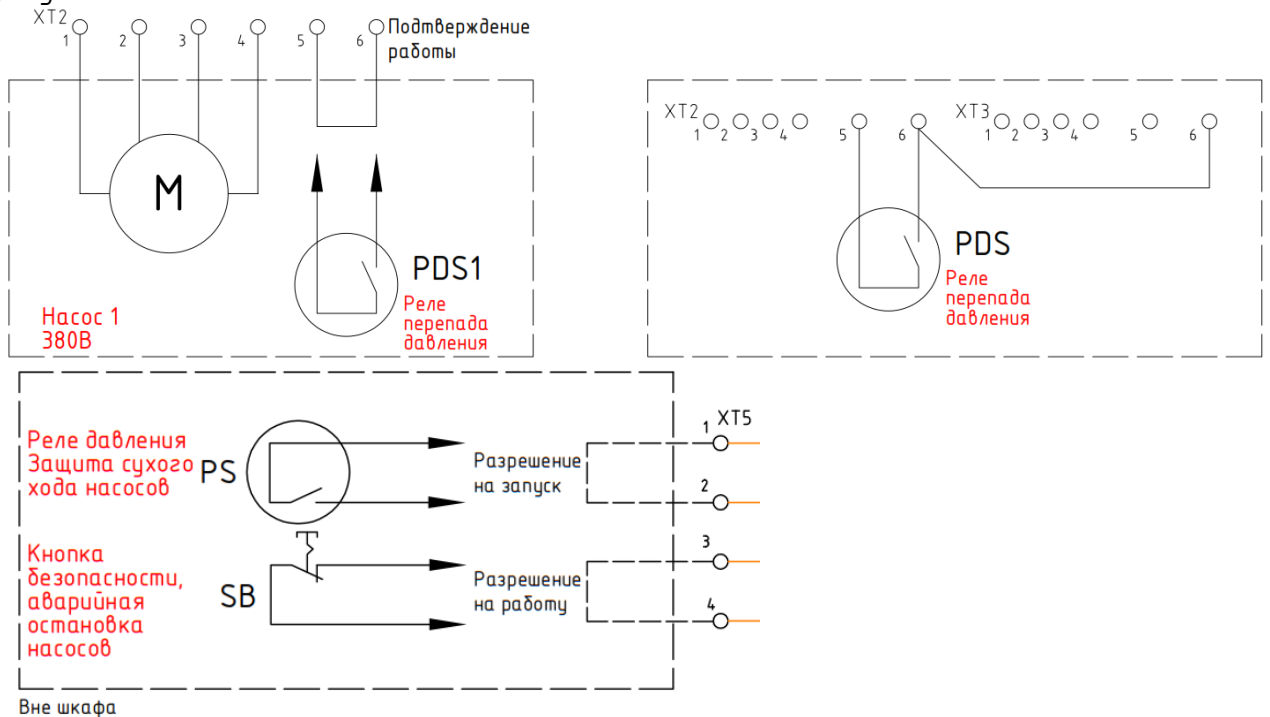


Рисунок 2. Схема подключения сигналов «Подтверждение работы», «Разрешение на работу».

При отсутствии необходимости или возможности применения контроля работы насосов необходимо установить перемычку на клеммы №5 и №6 согласно схеме, на рисунке 2.

При реализации проекта необходимо принять меры по предотвращению влияния электромагнитных помех на сигнальные кабельные линии.

Изм	Кол.	Лист	№ док.	Подп.	Дата	ШУН2Н380В2KRS v2.1	Лист
							4
Инва. № подл	Подп. и дата	Взам. инв. №					

2.3. Возможность подключения реле давления (защита с.х.) и/или кнопки аварийной остановки насосов.

Определены две функции технологического ограничения работы и защиты насосов – «Разрешение на запуск» и «Разрешение на работу». При наличии в технологической схеме ограничений на работу насосов (сухой ход насосов, открытие загораждения, повышение температуры агрегатов или узлов, кнопка аварийной остановки и т.д.) возможно подключение до двух устройств ограничения работы или аварийного отключения насосов см. рисунок 2. Проверка разрешения на запуск и работу производится постоянно и при отсутствии сигнала разрешения насос не будет включен а работающий остановится, проверка проводится как в ручном, так и в автоматическом режиме работы.

В качестве источника сигнала защиты от сухого хода применяется механическое реле избыточного давления (прессостат) RVG-20 EKF. К применению доступны исполнения RVG-20-0,6 на давления -0,05...0,6 МПа, RVG-20-1,6 на давления 0,5...1,6 МПа.

2.4. Режимы управления – Дистанционный (автоматический), Ручной.

Ручной режим управления.

При ручном режиме управления пуск и останов насосов выполняется оператором через переключатели на лицевой стороне шкафа автоматики для каждого насоса отдельно. При переводе переключателя в положение «Пуск» сразу происходит пуск насоса, сигнал пуск поступает напрямую от переключателя к магнитному пускателю. Пуск насосов выполняется через магнитный пускатель. В ручном режиме управления одновременно может быть включено два насоса. В ручном режиме работы проверяется наличие сигнала «Подтверждение работы» при отсутствии сигнала лампа световой сигнализации «Работа Н1(2)» не включится, но сигнал пуск снят не будет. В ручном режиме работы производится проверка «Разрешения на запуск», для запуска насоса контакты устройств (реле сухого хода, кнопка аварийного останова или др.) должны быть замкнуты. При отсутствии данных устройств необходимо установить перемычку, см. рисунок 2.

Автоматический режим управления.

При автоматическом режиме управления сигналы управления формируются контроллером, выбор режима управления выполняется через переключатели на лицевой стороне шкафа автоматики, для каждого насоса отдельно. В автоматическом режиме управления выполняется функция смены основного насоса по циклу работы (поочередная работа) пер-

Изм.	Кол.	Лист	№ док.	Подп.	Дата

Взам. инв. №	Подп. и дата	Инд. № подл.				ШУН2НЗ80В2КRS v2.1	Лист
							5

вый цикл один насос, следующий цикл второй, следующий цикл снова первый и т.д. Выполняется автоматическое переключение на резервный насос при аварии основного (отсутствие сигнала «Подтверждение работы»). При переводе ключа выбора режима управления насоса в положение «0» или ручной «Пуск» сигналы пуска от контроллера будут направлены на другой насос. При отсутствии сигналов «Разрешение на запуск» и «Разрешение на работу» насос не будет включен, а работающий остановится. В автоматическом режиме работы включается только один насос. Насосы включаются при наличии сигнала на включение от уровнемеров.

В автоматическом режиме работы также производится проверка отключения насоса. При отключении сигнал пуск снимается и если через установленный промежуток времени сигнал работа продолжает приходить, то определяется состояние неудачный останов, насос переводится в состояние "Авария" включается световая сигнализация.

Сброс Аварии осуществляется на панели оператора.

Для отключения функции автоматического запуска обоих насосов необходимо перевести оба ключа управления в положение «0».

2.5. Функция диспетчеризации по интерфейсу RS485 протокол Modbus RTU.

Для передачи данных в систему диспетчеризации применяется интерфейс RS485 протокол Modbus RTU.

2.6. Работа насосов по двум сигналам кондуктометрического уровнемера.

В системе установлено электронное реле для кондуктометрического измерения уровня. К реле подключается электрод LT0 для подачи измерительного сигнала (общий электрод) и два электрода уровней LT1, LT2 для восприятия измерительного сигнала, длина измерительных электродов определяется из учета высоты установки уровнемера до дна резервуара минус высота требуемого уровня см. рисунок 1. Принцип работы кондуктометрического реле основан на измерении сопротивления между общим электродом и электродами уровня, если сопротивление снижается до определенного значения то определяется погружение электрода в среду и достижение определённого уровня. Разные среды (вода, молоко) обладают разным сопротивлением, необходимо настроить уровень чувствительности реле, различное применение и место установки требует задания задержки времени для измерения и определения уровня. В качестве общего электрода может быть использован токопроводящий корпус резервуара. Подробное руководство по настройке реле уровня приведено в паспорте прибора.

Изн. № подл	Подп. и дата	Взам. инв. №							ШУН2Н380В2KRS v2.1	Лист
			Изм	Кол.	Лист	№ док.	Подп.	Дата		6

Конфигурация системы на работу по осушению или заполнению резервуара производится путем изменения настроек на панели оператора.

По сигналам от уровнемеров включаются сигнальные лампы:

HL2 «Резервуар пустой» лампа желтого цвета включается при снижении уровня ниже электрода LT1 «Min» и гаснет при увеличении уровня до электрода LT2 «Max»;

HL3 «Резервуар заполнен» лампа красного цвета включается при достижении уровня электрода LT2 «Max» и гаснет при снижении уровня в резервуаре ниже электрода LT1 «Min». Сигнальные лампы позволяют определять уровень при ручном управлении системой. Лампы могут быть переставлены местами для улучшения эргономики рабочего места оператора (применение тревожного красного цвета для критического состояния системы – резервуар заполнен или опустошён).

2.7. Поочередная работа насосов, смена по циклу работы.

В автоматическом режиме работы реализуется функция поочередной работы – при первом цикле работы (осушение или заполнение) происходит включение первого насоса, при втором цикле второго насоса, при третьем опять первого и так далее. При отключении питания и повторном включении при первом цикле будет включен первый насос. При переводе переключателя выбора режимов управления одного насоса в положение «0» или ручной «Пуск» сигнал пуск автоматического управления при всех циклах работы будет поступать на насос, находящийся в режиме дистанционного – автоматического управления.

Для отключения функции автоматического запуска обоих насосов необходимо перевести оба ключа управления в положение «0».

2.8. Автоматическое включение резервного насоса при аварии основного.

Выполняется автоматическое переключение на резервный насос при аварии основного (отсутствие сигнала «Подтверждение работы»). Для контроля работы насосов реализована функция проверки работы насосов – «Подтверждение работы». После подачи команды пуск на насос контроллер ожидает ответного сигнала о работе, если через установленный промежуток времени сигнал работа не приходит, то определяется неудачный пуск, насос переводится в состояние «Авария» сигнал пуск снимается. В автоматическом режиме работы также производится проверка отключения насоса. При отключении сигнал пуск снимается и если через установленный промежуток времени сигнал работа продолжает приходить, то определяется состояние неудачный останов, насос переводится в состояние «Авария» включается световая

Изм.	Кол.	Лист	№ док.	Подп.	Дата

Изм.	Кол.	Лист	№ док.	Подп.	Дата	ШУН2НЗ80В2KRS v2.1	Лист
							7

сигнализация.

Сброс Аварии осуществляется на панели оператора.

2.9. Прямой пуск насосов от магнитного пускателя.

Электрические защиты насосов выполняются автоматическими выключателями защиты электродвигателей. Необходимо настроить тепловой расцепитель в соответствии с номинальными параметрами тока электродвигателя. Пуск электродвигателей насосов выполняется прямым включением в сеть через магнитные пускатели. В ручном режиме одновременно в работе может быть два насоса, в дистанционном (автоматическом) режиме работы только один. При отсутствии сигналов «Разрешение на запуск» и «Разрешение на работу» насос не будет включен, а работающий остановится, во всех режимах управления.

2.10. Световая индикация состояния «Работа» и «Авария» насосов.

Для каждого насоса выполнена световая индикация состояния.

Сигнальные лампы зеленого цвета, сигнал «Работа» загорается при условии наличия электропитания к насосу, включенного положения контактора, наличия сигнала «Подтверждение работы».

Сигнальная лампа красного цвета, сигнал «Авария» загорается при:

Состоянии насоса «Авария при работе».

Состоянии насоса «Авария при останове».

Отсутствии разрешения на работу.

Включение сигнальной лампы «Авария» в дистанционном (автоматическом) режиме работы сопровождается текстовым сообщением на экране панели оператора – «Насос 1 Авария работа», «Насос 1 Авария останов», «Насос 2 Авария работа», «Насос 2 Авария останов», «Блокировка работы» – в соответствии с зафиксированной аварийной ситуацией.

Дополнительная световая индикация:

«Сеть» – лампа белого цвета, загорается при наличии электропитания после вводного автоматического выключателя.

HL2 «Резервуар пустой» лампа желтого цвета включается при снижении уровня ниже электрода LT1 «Min» и гаснет при увеличении уровня до электрода LT2 «Max».

HL3 «Резервуар заполнен» лампа красного цвета включается при достижении уровня электрода LT2 «Max» и гаснет при снижении уровня в резервуаре ниже электрода LT1

Изм.	Кол.	Лист	№ док.	Подп.	Дата
Изм.	Кол.	Лист	№ док.	Подп.	Дата
Изм.	Кол.	Лист	№ док.	Подп.	Дата

Взам. инв. №

Подп. и дата

Изм. № подл

«Min». Сигнальные лампы позволяют определять уровень при ручном управлении системой.

Сброс Аварии в дистанционном (автоматическом) режиме осуществляется на панели оператора.

3. Алгоритм автоматической работы.

Перед запуском системы в автоматическом режиме необходимо настроить функции логики работы – осушение или заполнение. Необходимо установить значение времени определения аварий по пуску и останову насосов, настроить чувствительность реле уровня см. паспорт прибора.

В дистанционном (автоматическом) режиме работы на осушение резервуара при поступлении сигнала от верхнего электрода LT2 «Мах» (при работе на заполнение снятие сигнала с LT1 «Min») происходит формирование команды «Пуск». При подаче команды начинается отсчет времени и производится проверка работы, ожидается поступление сигнала «Подтверждение работы» от насоса. Если сигнал поступает за отведенный промежуток времени насос остается в работе до завершения цикла осушения (заполнения). Если сигнал не поступил формируется состояние «Авария», сигнал пуск с насоса снимается, в работу включается другой насос, загорается сигнальная лампа «Авария» на экране панели оператора появится текстовое сообщение «Насос N Авария при работе».

По мере осушения и изменения уровня в резервуаре при достижении уровня №1 и снятии сигнала от электрода LT1 «Min» (при работе на заполнение, поступление сигнала от LT2 «Мах») насос автоматически отключается. При снятии команды пуск начинается отсчет времени и производится проверка отключения, ожидается снятие сигнала «Подтверждение работы». Если сигнал не снимается за отведенный промежуток времени и насос остается в работе, то формируется состояние «Авария», загорается сигнальная лампа «Авария» на экране программируемого реле появится текстовое сообщение «Насос N Авария при останове».

Сброс Аварии осуществляется на панели оператора.

В автоматическом режиме работы реализуется функция поочередной смены насосов. При поступлении сигнала от уровнемеров и необходимости запуска насоса в работу будет включен насос, который не был в работе в прошлом цикле осушения, заполнения.

Для отключения функции автоматического запуска обоих насосов необходимо перевести оба ключа управления в положение «0».

Изм. № подл	Подп. и дата	Взам. инв. №
-------------	--------------	--------------

Изм	Кол.	Лист	№ док.	Подп.	Дата	ШУН2НЗ80В2KRS v2.1	Лист
							9

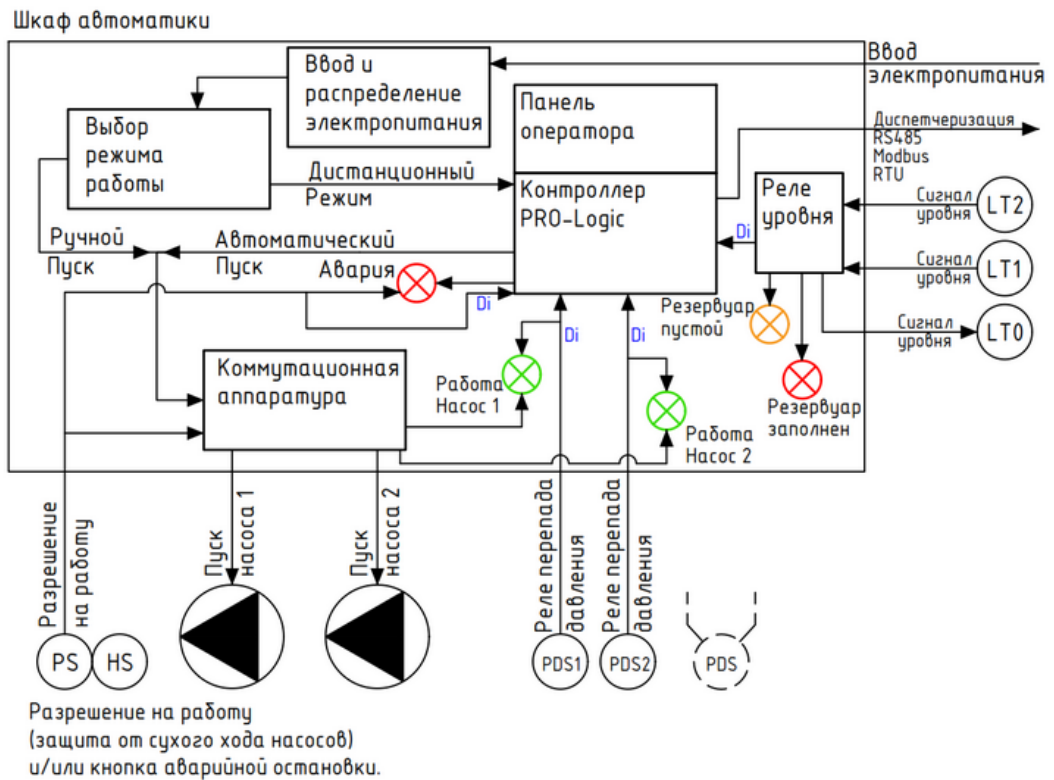
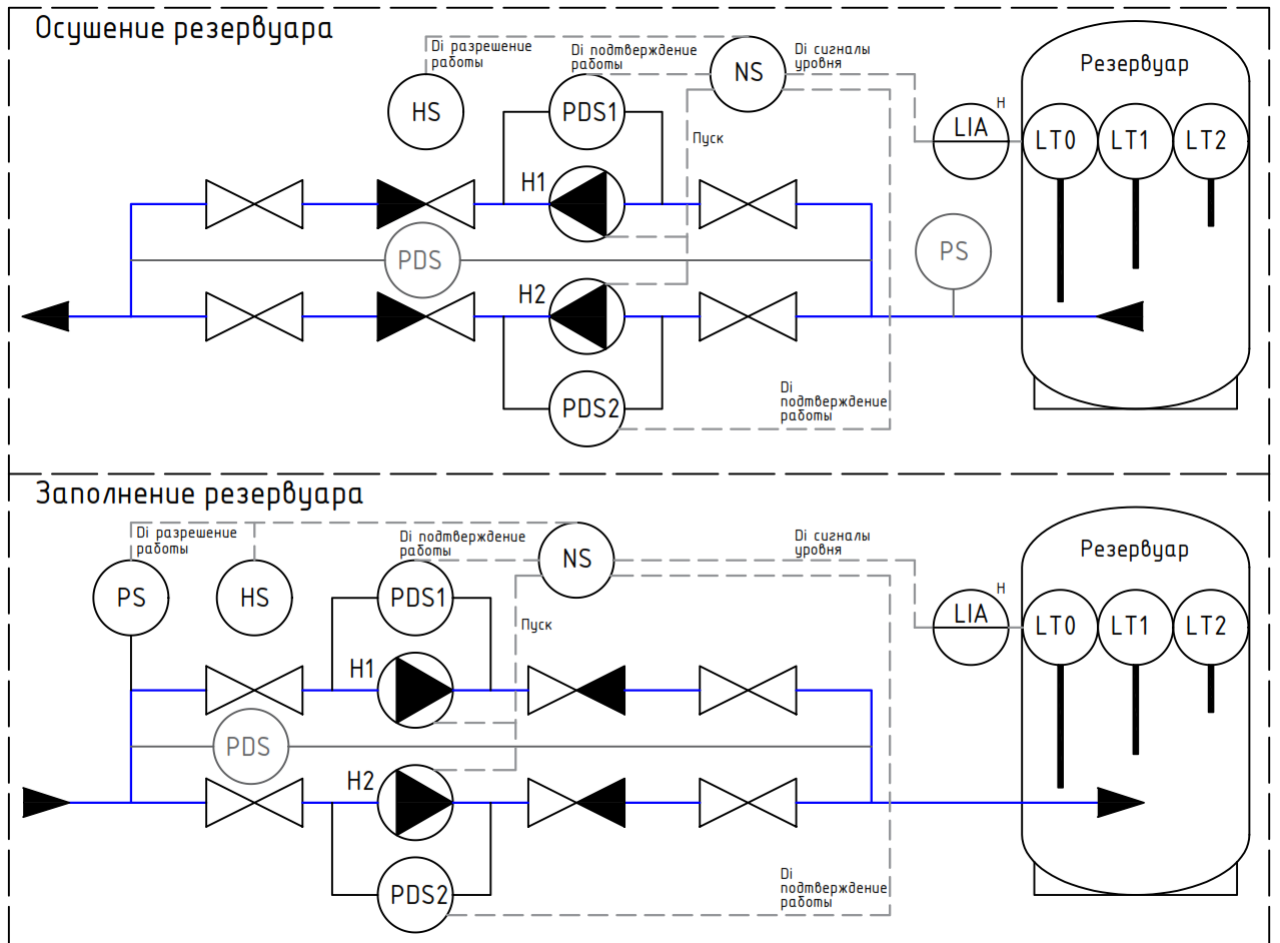


Рисунок 3. Структура системы автоматического управления.

ВНИМАНИЕ! систему нельзя использовать с легко воспламеняемыми или взрывоопасными жидкостями.

Инва. № подл	Подп. и дата					Взам. инв. №					
Изм	Кол.	Лист	№ док.	Подп.	Дата	ШУН2НЗ80В2КRS v2.1					Лист
											10



	Насос		Прибор для измерения перепада давления с контактным устройством, установленный по месту. Реле перепада давления		Прибор для измерения давления с контактным устройством, установленный по месту. Реле давления
	Клапан обратный, проходной.		Прибор для измерения уровня с дистанционной передачей данных, установленный по месту. Кондуктометрический электрод.		Переключатель электрических цепей с блокировкой. Выключатель безопасности, аварийное отключение насосов
	Клапан запорный, проходной.		Прибор для измерения уровня показывающий с контактным устройством, установленный на щите. Кондуктометрическое реле уровня.		
	Пусковая аппаратура для управления электродвигателем. Магнитный пускатель				

Рисунок 4. Функциональная схема.

Инов. № подл	Подп. и дата	Взам. инв. №

Изм	Кол.	Лист	№ док.	Подп.	Дата