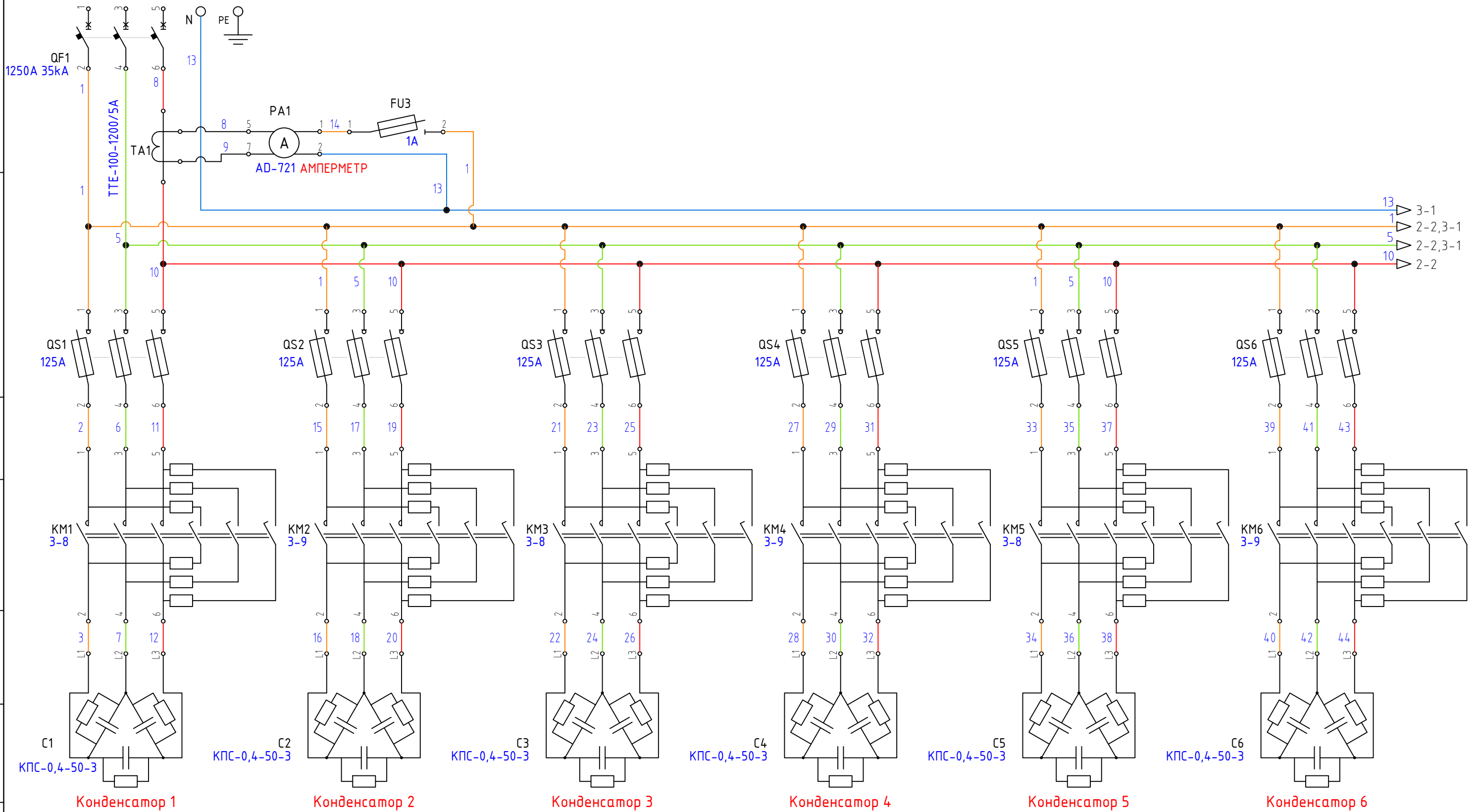


Сеть компенсации реактивной мощности

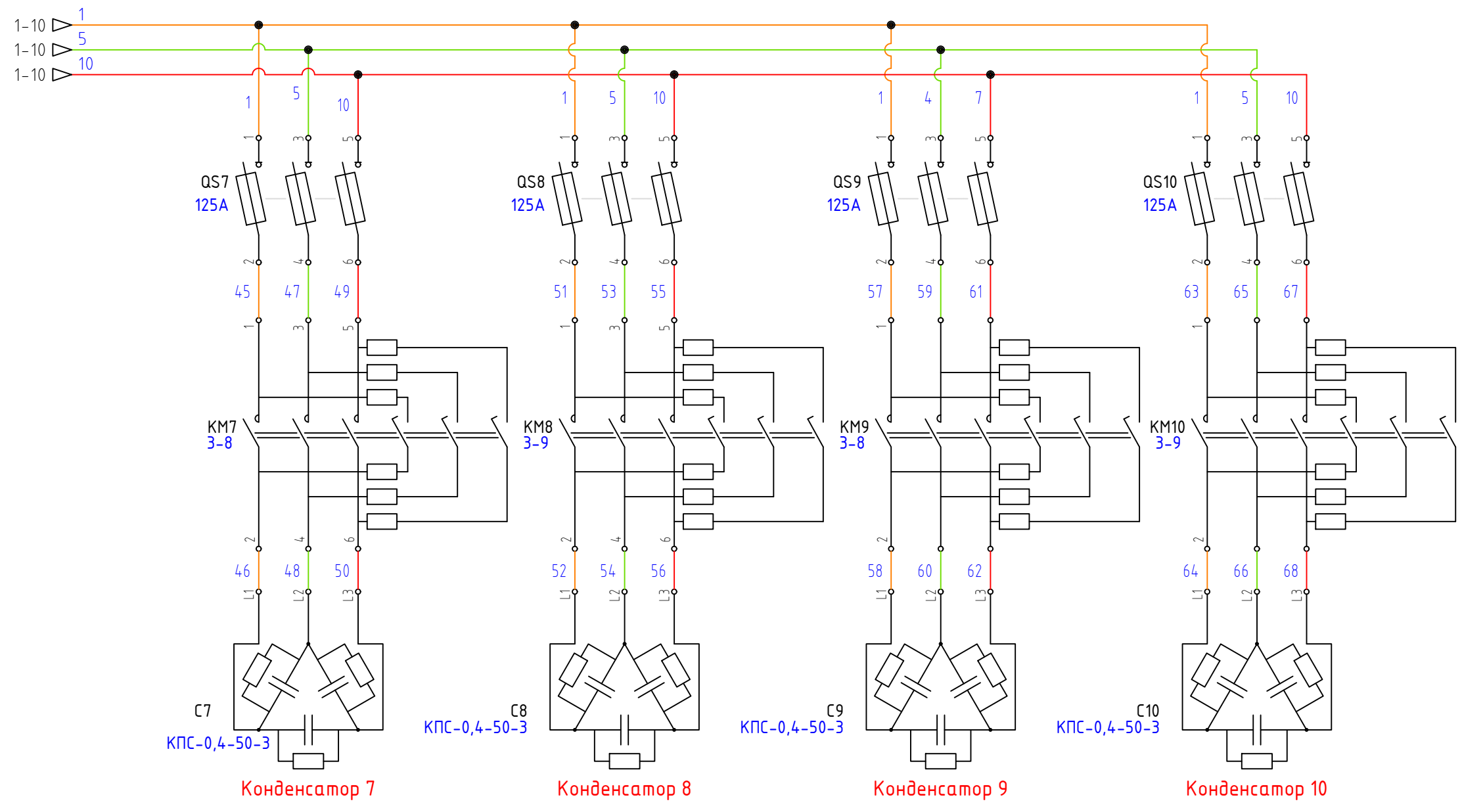


13 3-1
1 2-2,3-1
5 2-2,3-1
10 2-2

Конденсатор 1 Конденсатор 2 Конденсатор 3 Конденсатор 4 Конденсатор 5 Конденсатор 6

Установка компенсации реактивной мощности - "уكرم-0,4-500-50-рго".
 Мощность 500 кВАр.
 Количество ступеней - 10 шт. по 50 кВАр.
 Конденсаторы - 10 шт. по 50 кВАр, 332 мкФ.
 Контроллер Variko-112a EKF PROxima

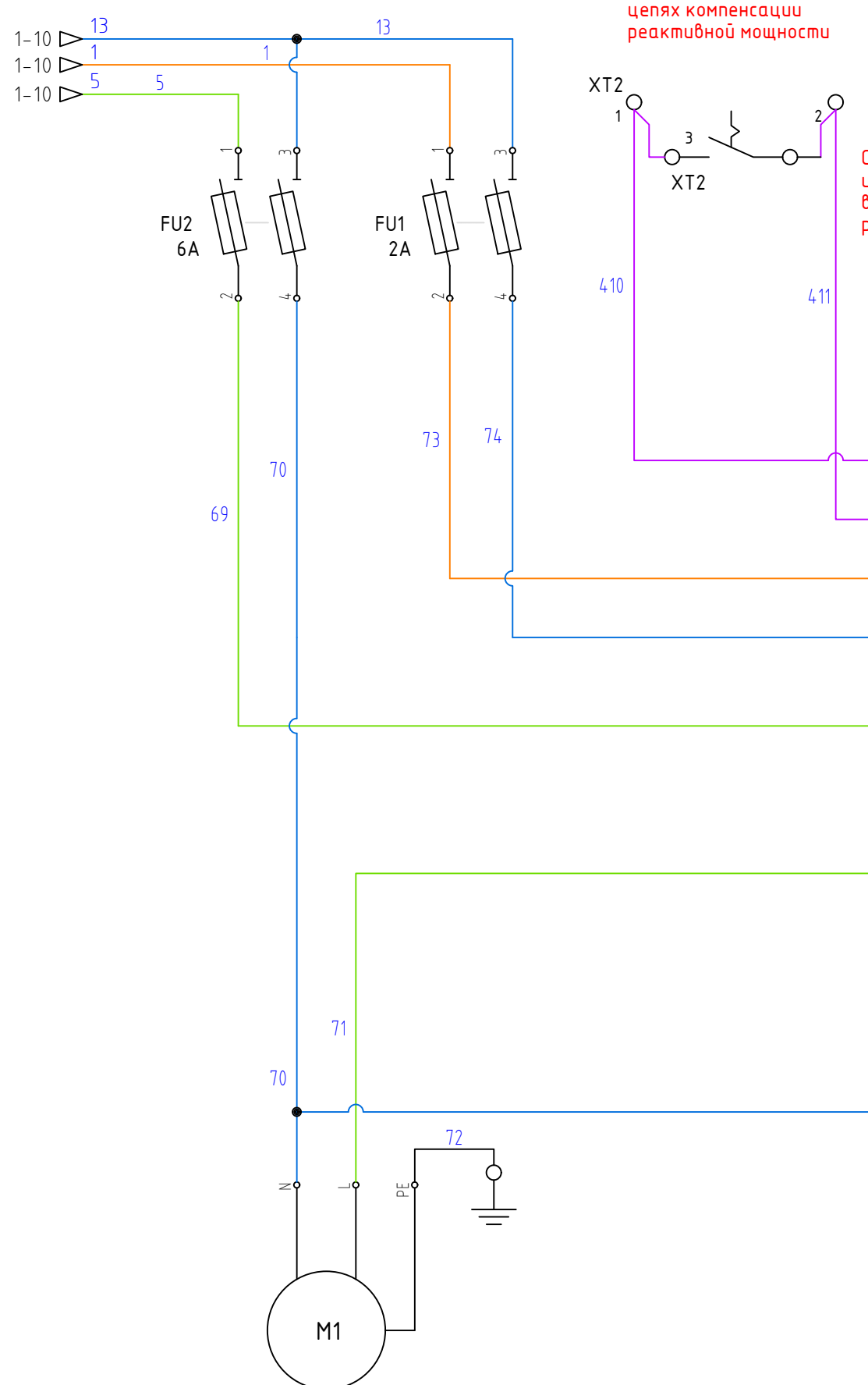
						уكرم-0,4-500-50-рго	33		
Изм.	Кол.уч.	Лист	№док.	Подп.	Дата				
Разработал						Установка компенсации реактивной мощности	Стадия	Лист	Листов
Проверил							УКРМ 500/50	1	2
Утвердил						Схема электрическая принципиальная			



Инф. N подл.	
Подпись и дата	
Взаминф. N	

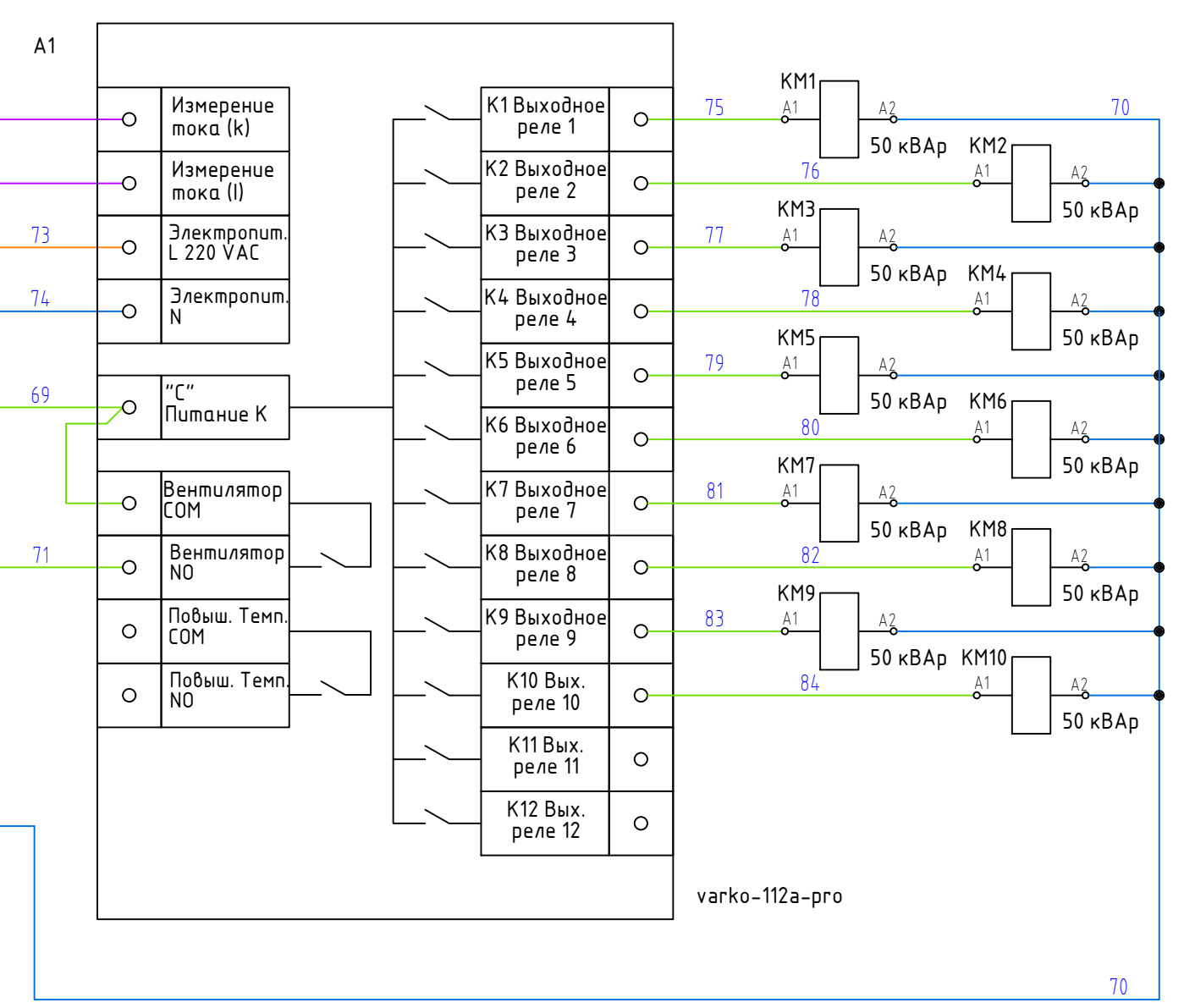
Изм.	Кол.уч.	Лист	N док.	Подп.	Дата

ukrm-0,4-500-50-pro		Лист
		33
		2



Трансформатор тока в цепях компенсации реактивной мощности

Снять перемычку в цепях измерения тока при включении установки в работу

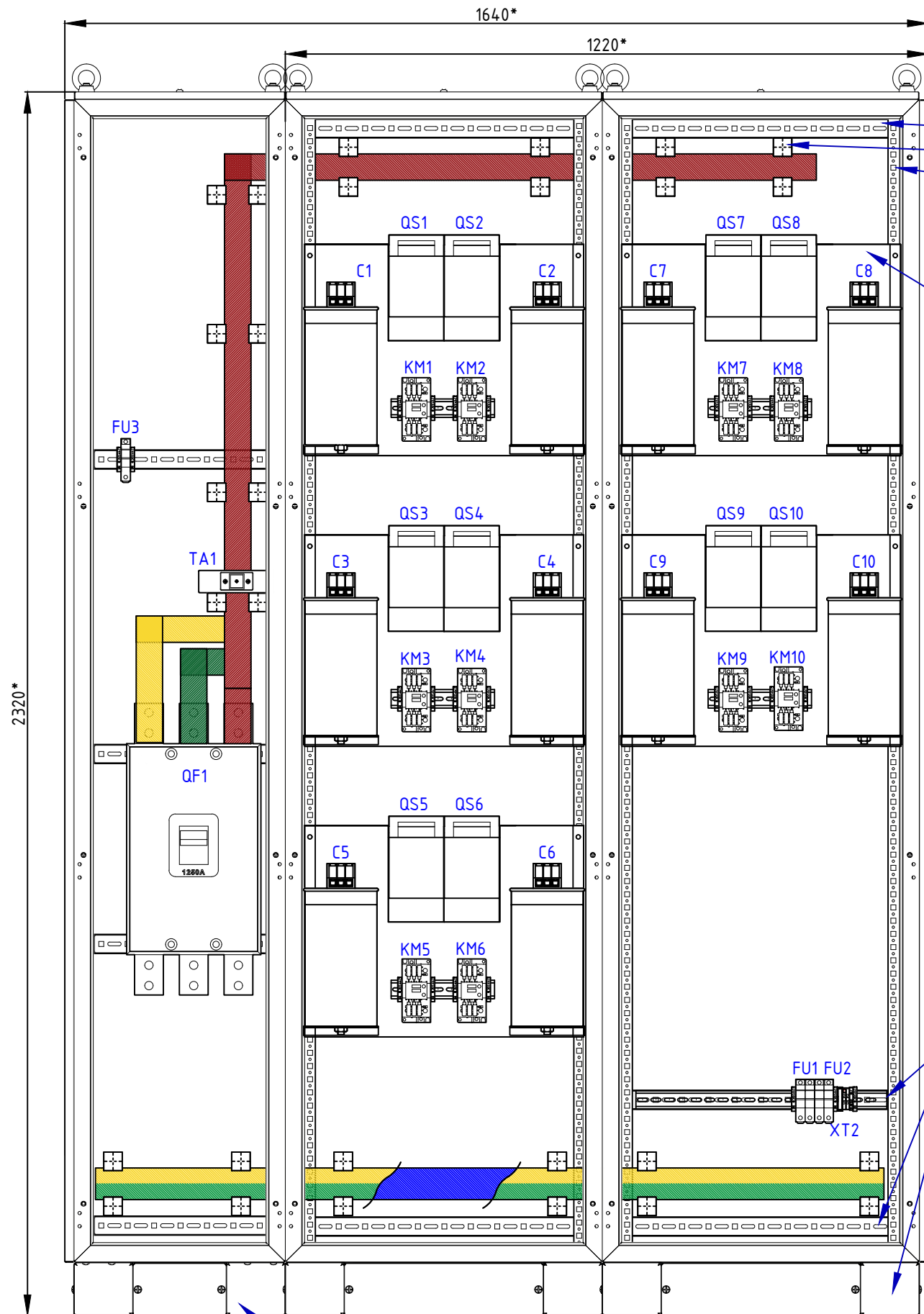


Инв.№ подл.	Взам.инв.№
	Подпись и дата

Изм.	Кол.уч.	Лист	№ док.	Подп.	Дата

ukrm-0,4-500-50-pro

Установка компенсации реактивной мощности, УКРМ 500/50,
 укрт-0,4-500-50-рго.
 Вид спереди без дверцы.



FPR6 Поперечная рейка FORT для корпуса шириной 600
 BFS270 Шинодержатель для плоских шин 5/10 мм ЗР
 FVR22S Широкая вертикальная рейка FORT для корпуса высотой 2200

FM46 Монтажная плата FORT (В400xШ600)

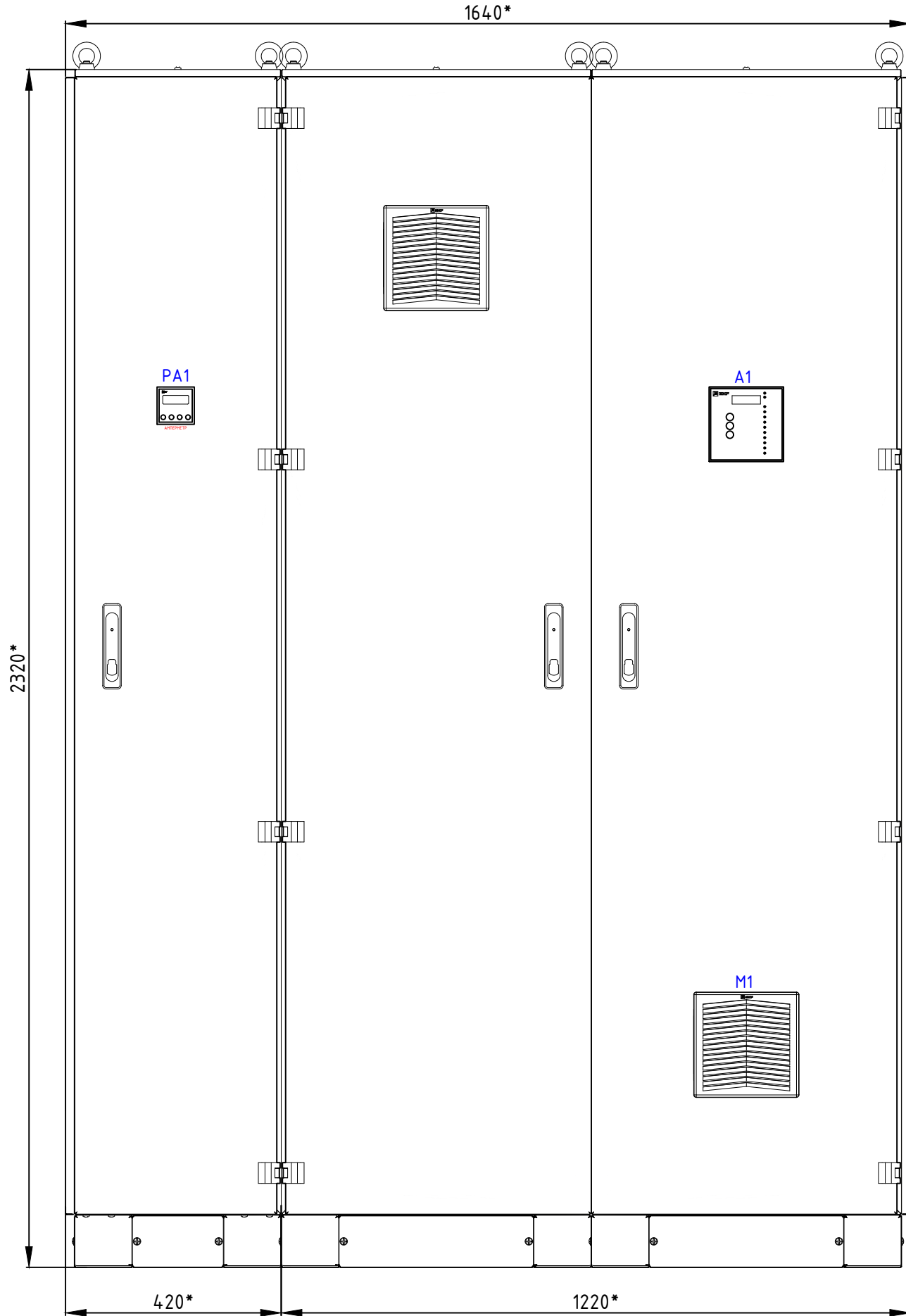
FPR6 Поперечная рейка FORT для корпуса шириной 600
 FC64 Цоколь FORT 600x400

FC44 Цоколь FORT 400x400

						укрт-0,4-500-50-рго	В0		
Изм.	Кол.уч.	Лист	№док.	Подп.	Дата				
Разработал						Установка компенсации реактивной мощности УКРМ 500/50	Стадия	Лист	Листов
Проверил								1	2
						Чертеж общего вида			
Утвердил									

* Размер для справок

Установка компенсации реактивной мощности, УКРМ 500/50,
 укгм-0,4-500-50-рго.
 Вид спереди.



ПОЗИЦИОННЫЕ ОБОЗНАЧЕНИЯ	ОПИСАНИЕ	КАТАЛОЖНЫЙ НОМЕР	ИЗГОТОВИТЕЛЬ	К-ВО
QF1	Выключатель автоматический ВА-99М 1250/1250А ЗР 35кА EKF PROxima	mccb99-1250-1250m	EKF	1
A1	Регулятор реактивной мощности Variko-112а EKF PROxima	varko-112a-pro	EKF	1
PA1	Амперметр АД-721 цифровой на панель (72х72) однофазный EKF PROxima	ad-721	EKF	1
TA1	Трансформатор тока ТТЕ-100-1200/5А класс точности 0,5 EKF PROxima	tte-100-1200	EKF	1
C1 C10 C2 C3 C4 C5 C6 C7 C8 C9	Конденсатор косинусный КПС-0,4-50-3 EKF PRO	kps-0,4-50-3-pro	EKF	10
QS1 QS10 QS2 QS3 QS4 QS5 QS6 QS7 QS8 QS9	Выключатель-разъединитель ЧВРЭ 160А откидного типа под предохранители ППН (заб.00) EKF PROxima	uvre-160	EKF	10
QS1 QS10 QS2 QS3 QS4 QS5 QS6 QS7 QS8 QS9	Плавкая вставка ППН-33 160/125А забарит 00 EKF PROxima	fus-33/160/125	EKF	30
M1	Вентилятор с фильтром 170 м3/ч 176х176 мм 220В IP54 EKF PROxima	FAN170F	EKF	1
FU3	Предохранитель-разъединитель для ПВЦ 10х38 1P (с индикацией) EKF PROxima	pr-10-38-1	EKF	1
FU1	Предохранитель-разъединитель для ПВЦ 10х38 2P (с индикацией) EKF PROxima	pr-10-38-2	EKF	2
FU2	Плавкая вставка цилиндрическая ПВЦ (10х38) 1А EKF PROxima	pvc-10x38-1	EKF	1
FU1	Плавкая вставка цилиндрическая ПВЦ (10х38) 2А EKF PROxima	pvc-10x38-2	EKF	2
FU2	Плавкая вставка цилиндрическая ПВЦ (10х38) 6А EKF PROxima	pvc-10x38-6	EKF	2
KM1 KM10 KM2 KM3 KM4 KM5 KM6 KM7 KM8 KM9	Контактор для конденсатора КМЭК 50 кВАР 230В 1NO EKF AVERES	ctrk-s-72-50-230-av	EKF	10
XT2	Колодка клеммная JXB-2,5/35 серая EKF PROxima	plc-jxb-2,4/35gy	EKF	2
XT2	Колодка клеммная измерительная JXB-4/35 тип К серая EKF PROxima	plc-jxb-4/35K	EKF	1
	Держатель для маркировки клеммных групп PROxima	ahdw-2-38	EKF	1
	Зажим на DIN-рейку пластиковый 1 винт EW EKF PROxima	ahdw-ew	EKF	25
	Маркеры для JXB с нумерацией 1-10 (10 шт.) EKF PROxima	dek-35-1-10	EKF	1
	Заглушка для клеммы измерительной JXB-4/35 тип К серая EKF PROxima	sak-4/35K-gy	EKF	
	DIN-рейка перфорированная (500мм.) EKF PROxima	adr-50	EKF	1
	Канал кабельный перфорированный (ВхШ: 40х40мм.) EKF PROxima	kk40-40	EKF	2
	Канал кабельный перфорированный (ВхШ: 60х60мм.) EKF PROxima	kk60-60	EKF	4
	Вентиляционная решётка с фильтром 176х176 мм IP54 EKF PROxima	EXF170	EKF	1
	Шинодержатель для плоских шин 5/10 мм ЗР EKF PROxima	BFS270	EKF	8
	Шинодержатель для плоских шин 5/10 мм ЗР EKF PROxima	BFS180	EKF	6
	Боковые стенки FORT IP31 для корпуса высотой 2200 и глубиной 400 (2шт.) EKF PROxima	FB224	EKF	1
	Боковая рейка FORT для корпуса глубиной 400 (4шт.) EKF PROxima	FBR4	EKF	7
	Цоколь FORT 400х400 EKF PROxima	FC44	EKF	1
	Цоколь FORT 600х400 EKF PROxima	FC64	EKF	2
	Корпус FORT IP31 (2200х400х400) EKF PROxima	FK2244	EKF	2
	Корпус FORT IP31 (2200х600х400) EKF PROxima	FK2264	EKF	2
	Комплект для боковой стыковки FORT универсальный IP31/IP54 EKF PROxima	FKBSU	EKF	2
	Монтажная плата FORT (В400хШ600) EKF PROxima	FM46	EKF	5
	Поперечная рейка FORT для корпуса шириной 400 (4шт.) EKF PROxima	FPR4	EKF	2
	Поперечная рейка FORT для корпуса шириной 600 (4шт.) EKF PROxima	FPR6	EKF	3
	Широкая вертикальная рейка FORT для корпуса высотой 2200 (2шт.) EKF PROxima	FVR22S	EKF	2
	DIN-рейка перфорированная (200мм.) EKF PROxima.	adr-20	EKF	5
	Шина M1T 10х50х4000 мм EKF PROxima	SM-10x50	EKF	5
	Элементы крепления конденсаторных батарей			10

Инв.№ подл.	
Подпись и дата	
Взам.инв.№	

* Размер для справок

Изм	Кол.уч	Лист	№ док.	Подп.	Дата	уكرم-0,4-500-50-рго	ВО	Лист 2