

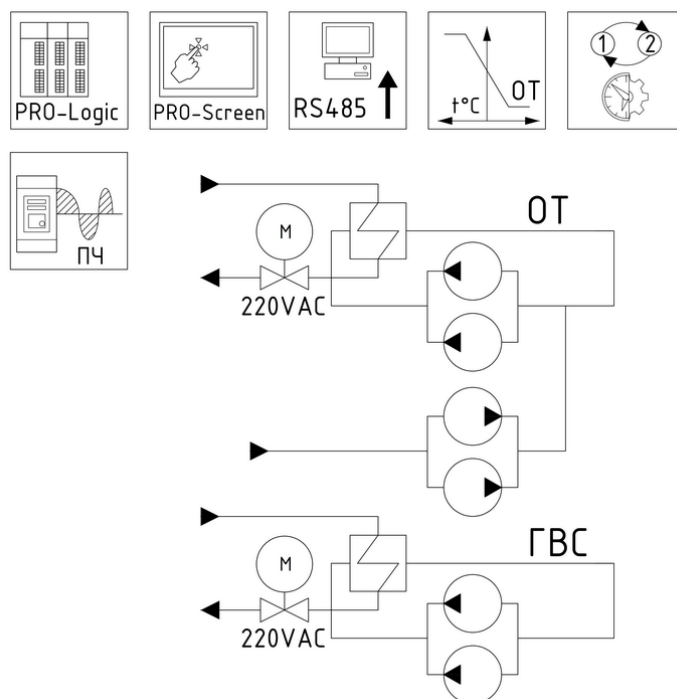
04. Автоматизация отопления, ИТП, ЦТП.

04.01. Система Автоматики ИТП.

Управление КЗР отопления и ГВС,
управление насосами отопления, 2 насоса 380В,
управление насосами ГВС, 2 насоса 380В,
управление насосами подпитки отопления, 2 насоса 380В,
диспетчеризация RS485 Modbus RTU.

Рабочая документация
Пояснительная записка

ШАИТП v3.0



г. Москва, 2022 год

Взам. инв. №	
Подп. и дата	
Инв. № подл	

СОДЕРЖАНИЕ

1.	Общие положения.....	2
1.1.	Наименование решения.....	2
2.	Описание основных функций.....	3
2.1.	Управление КЗР отопления и ГВС.....	3
2.2.	Управление насосами отопления, ГВС и подпитки контура отопления.....	3
2.3.	Поддержание заданного давления в контуре отопления – работа насосов отопления от преобразователей частоты.....	5
2.4.	Проверка работы насосов – реле перепада давления.....	5
2.5.	Защита насосов от сухого хода.....	6
2.6.	Автоматическая смена основного насоса (по моточасам) и автоматическое включение резервного насоса при аварии основного.....	6
2.7.	Диспетчеризация по RS485 Modbus RTU.....	6
2.8.	Сигнализация затопления помещения.....	7
2.9.	Визуализация состояния ИТП и органов управления, ввода настроек на сенсорной панели оператора.....	7
3.	Алгоритм автоматической работы.....	8
3.1.	Регулирование температуры отопления.....	8
3.2.	Автоматическая работа насосов.....	9
4.	Руководство пользователя панели оператора.....	10

Взам. инв. №								<i>ШАИТП v3.0</i>		
Подп. и дата										
		<i>Изм.</i>	<i>Кол.уч</i>	<i>Лист</i>	<i>№ док.</i>	<i>Подп.</i>	<i>Дата</i>			
Инов. № подл		Автоматика управления ИТП 2Н ОТ, 2Н ГВС, 2 НП, 2 КЗР, PRO-Logic, PRO-Screen.					<i>Стадия</i>	<i>Лист</i>	<i>Листов</i>	
		Пояснительная записка						1	10	
		Разработал								
		Проверил								
		ГИП								
		Н.Контр.								

1. Общие положения.

1.1. Наименование решения.

Система автоматического управления ИТП в составе: системы управления клапанами запорно-регулирующими (КЗР) отопления (ОТ) и горячего водоснабжения (ГВС), системы управление насосами ОТ и ГВС и подпитки контура отопления. Автоматическое управление ИТП выполняет контроллер PRO-Logic. Диспетчеризация по интерфейсу RS485 протокол Modbus RTU.

Система состоит из подсистем:

1. Управление КЗР. Шкаф автоматики ШАИТП (центральный шкаф автоматики ИТП). В составе подсистема два КЗР.
2. Управление насосами отопления. Шкаф автоматики ШУНОТ. В составе подсистемы два насоса.
3. Управление насосами ГВС. Шкаф автоматики ШУНГВС. В составе подсистемы два насоса.
4. Управление насосами подпитки. Шкаф автоматики ШУНП. В составе подсистемы два насоса.

Каждая подсистема работает автономно с собственным контроллером, ввод настроек и параметров работы, а также ручное дистанционное управление производится через панель оператора центрального шкафа автоматики (ШАИТП). Связь между подсистемами выполнена по интерфейсу RS485 протокол Modbus RTU.

Условное обозначение системы – ШАИТП v3.0.

V3.0 – преобразователь частоты для насосов отопления, контроллер PRO-Logic, сенсорная панель оператора PRO-Screen.

Система реализована на оборудовании EKF.

Изм	Кол.	Лист	№ док.	Подп.	Дата	ШАИТП v3.0	Лист
							2
Изн. № подл	Подп. и дата	Взам. инв. №					

2. Описание основных функций.

1. Управление КЗР (230V AC) отопления и ГВС по отопительному графику (до 5 точек) с учетом температуры обратной сетевой воды (предотвращение "перетопа").
2. Управление насосами отопления (2 шт., 380 В), ГВС (2 шт., 380 В) и подпитки (2 шт., 380 В).
3. Поддержание заданного давления в контуре отопления – работа насосов отопления от преобразователей частоты.
4. Проверка работы насосов – реле перепада давления.
5. Защита насосов от сухого хода.
6. Автоматическая смена основного насоса (по моточасам) и автоматическое включение резервного насоса при аварии основного.
7. Диспетчеризация по RS485 Modbus RTU.
8. Сигнализация затопления помещения.
9. Визуализация состояния ИТП и органов управления, ввода настроек на сенсорной панели оператора.

2.1. Управление КЗР отопления и ГВС.

Для работы в составе системы автоматического управления применяются клапаны с приводами 220В переменного тока, сигнал открыть, сигнал закрыть, при достижении крайнего положения привод клапана самостоятельно прерывает сигнал управления.

Сигналы управления клапанами подает контроллер в соответствии с алгоритмом управления. Управление КЗР отопления и ГВС производится по отопительному графику (до 5 точек) с учетом температуры обратной сетевой воды (предотвращение "перетопа"), алгоритм работы описан в разделе 3.

Ручное управление КЗР может осуществляться с панели оператора или по месту органами управления на корпусе КЗР.

2.2. Управление насосами отопления, ГВС и подпитки контура отопления.

Насосы имеют два режима управления – Дистанционный (автоматический), Местный (ручной).

Местный (Ручной) режим управления.

При ручном режиме управления пуск и останов насосов выполняется оператором через переключатели на лицевых сторонах шкафов автоматики, для каждого насоса отдельный переключатель. При переводе переключателя в положение «Пуск» сразу происходит пуск насоса, сигнал пуск поступает напрямую от переключателя к коммутационному аппарату насоса. В ручном режиме управления одновременно может быть включено два насоса каж-

Взам. инв. №	
Подп. и дата	
Инв. № подл	

										Лист
										3
Изм	Кол.	Лист	№ док.	Подп.	Дата					

дой системы.

В ручном режиме управления производится проверка «Разрешения на работу» (защита от сухого хода насосов), для запуска насоса контакты устройств (реле сухого хода) должны быть замкнуты. При отсутствии данных устройств необходимо установить перемычку, см. схему ЭЭ.

В ручном режиме управления производится проверка работы насосов (контроль перепада давления на насосной станции), при пуске сигнальная лампа работа включиться только после создания перепада давления на группе насосов. При отсутствии реле перепада давления необходимо установить перемычку, см. схему ЭЭ.

Для пуска насосов в местном (ручном) режиме управления необходимо перевести ключ выбора режима конкретного насоса в положение «Пуск», для остановки насоса необходимо перевести ключ в положение «0».

Дистанционный (автоматический) режим управления.

При автоматическом режиме управления сигналы пуск подаются контроллером в соответствии с алгоритмом работы. Каждая подсистема работает автономно с собственным контроллером, ввод настроек и параметров работы, а также ручное дистанционное управление производится через панель оператора центрального шкафа автоматики (ШАИТП). В дистанционном режиме управления в работу включается только один насос из группы.

Насосы отопления работают на поддержание необходимого давления в контуре отопления.

Насосы ГВС работают на поддержание циркуляции в контуре ГВС.

Насосы подпитки работают на предотвращение снижения давления в контуре отопления ниже минимального разрешенного значения.

В дистанционном режиме управления производится проверка «Разрешения на работу» (защита от сухого хода насосов), для запуска насоса контакты устройств (реле сухого хода) должны быть замкнуты. При отсутствии данных устройств необходимо установить перемычку, см. схему ЭЭ.

В дистанционном режиме управления производится проверка работы насосов (контроль перепада давления на насосной станции), при пуске насоса после выдержки времени при отсутствии сигнала о перепаде давления будет определена авария насоса, в работу будет включен резервный насос. При отсутствии реле перепада давления необходимо установить перемычку, см. схему ЭЭ.

Взам. инв. №	Подп. и дата	Инв. № подл							Лист
			ШАИТП v3.0						4
Изм	Кол.	Лист	№ док.	Подп.	Дата				

Для перевода насоса в дистанционный (автоматический) режим работы необходимо перевести ключ выбора режима работы конкретного насоса в положение «Дист.», для остановки насоса необходимо перевести ключ в положение «0».

2.3. Поддержание заданного давления в контуре отопления – работа насосов отопления от преобразователей частоты.

Насосы отопления работают на поддержание заданного давления в контуре отопления. Поддержание требуемого уровня давления обеспечивается применением преобразователей частоты электрического тока для электродвигателей насосов. Для достижения требуемого уровня давления частота тока увеличивается, при превышении давления над требуемым уровнем частота снижается до минимального уровня, однако вращение насоса сохраняется. Защита от максимального давления должна выполняться механически – специализированными клапанами. Контроллер шкафа управления передает сигнал об аварийно-высоком уровне давления на панель оператора и в систему диспетчеризации.

Для определения текущего давления в контуре отопления на подающем трубопроводе установлен датчик давления. Датчик подключен к контроллеру шкафа ШУНОТ. Регулирование давления производится по ПИД закону, задание частоты тока передается от контроллера преобразователям частоты по каналу передачи данных интерфейс RS485, протокол Modbus RTU.

2.4. Проверка работы насосов – реле перепада давления.

В ручном режиме управления производится проверка работы насосов (контроль перепада давления на насосной станции), при пуске сигнальная лампа работа включиться только после создания перепада давления на группе насосов. При отсутствии реле перепада давления необходимо установить перемычку, см. схему ЭЗ.

В дистанционном режиме управления также производится проверка работы насосов (контроль перепада давления на насосной станции), при пуске насоса после выдержки времени при отсутствии сигнала о перепаде давления будет определена авария насоса, в работу будет включен резервный насос. При отсутствии реле перепада давления необходимо установить перемычку, см. схему ЭЗ.

Для каждой группы насосов установлено одно реле перепада давления.

Взам. инв. №						Лист
Подп. и дата						ШАИТП v3.0
Инв. № подл	Изм	Кол.	Лист	№ док.	Подп.	Дата

2.5. Защита насосов от сухого хода.

В местном (ручном) и дистанционном (автоматическом) режимах управления производится проверка уровня давления перед насосами, при недостаточном уровне давления релейно-контактные схемы управления насосами не позволяют запустить агрегаты, также сигнал отсутствия достаточного уровня давления будет передан в центральный контроллер ИТП. Данная функция защищает насосы от сухого хода. Блокировка автоматически снимается при достижении разрешенного уровня давления.

Для контроля давления установлены реле избыточного давления EKF RVG-20-1,6 (1,6 МПа)



2.6. Автоматическая смена основного насоса (по моточасам) и автоматическое включение резервного насоса при аварии основного.

Реализована ротация насосов по времени наработки, временный интервал считается с момента пуска, при остановке насоса до истечения времени и повторном пуске насоса счетчик отработанного времени сохраняет результат отсчета времени и отсчет возобновляется. При определении аварии насоса в работу будет включен резервный насос.

2.7. Диспетчеризация по RS485 Modbus RTU.

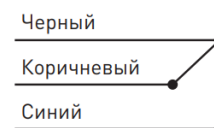
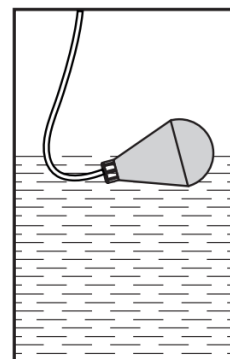
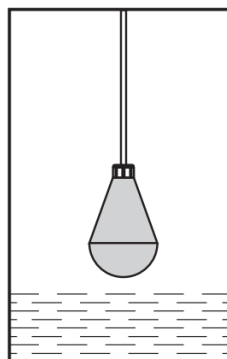
Система имеет возможность диспетчеризации по каналу связи интерфейс RS485 протокол Modbus RTU. В систему диспетчеризации передаются данные:

Карта регистров Modbus RTU.

Изм	Кол.	Лист	№ док.	Подп.	Дата	Инва. № подл	Подп. и дата	Взам. инв. №	ШАИТП v3.0						Лист
															6

2.8. Сигнализация затопления помещения.

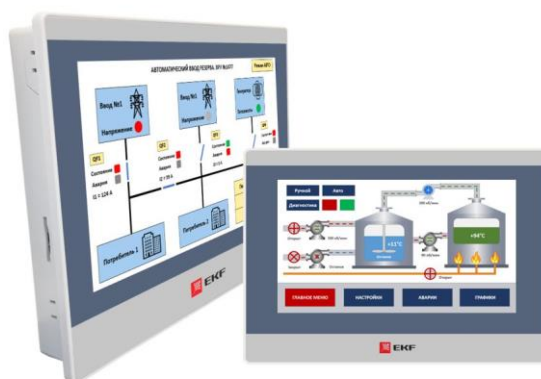
Для сигнализации аварийных режимов работы ИТП связанных с затоплением помещения предусмотрена сигнализация заполнения дренажного приемка помещения ИТП. В приемке установлен поплавковый выключатель уровня RL-1 EKF, длина кабеля 10м.



При достижении верхнего аварийного уровня в приемке уровнемер передает соответствующий сигнал в центральный контроллер, реакция системы на сигнал затопления помещения ИТП описана в алгоритме работы системы автоматики.

2.9. Визуализация состояния ИТП и органов управления, ввода настроек на сенсорной панели оператора.

На центральном шкафу системы автоматики ИТП установлена сенсорная панель оператора PRO-Screen EKF.



На панели размещены виртуальные органы управления и сигнализации состояния системы автоматики и отдельных элементов. На панель выводятся показания датчиков, ведется журнал событий и размещены поля ввода значений настроек работы системы авто-

Взам. инв. №	
Подп. и дата	
Инв. № подл	

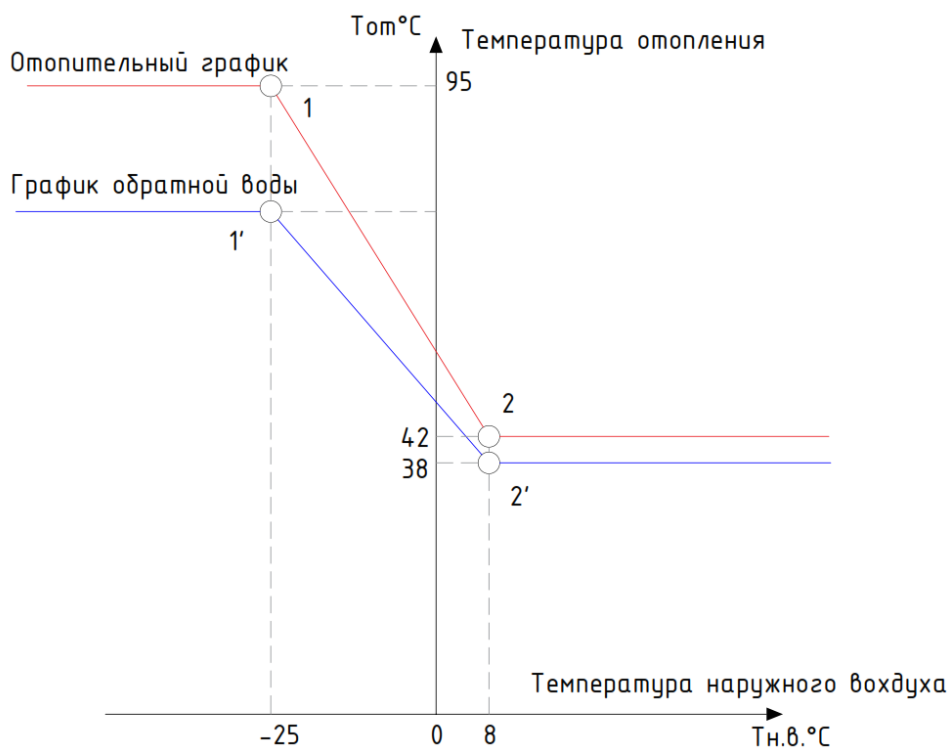
Изм	Кол.	Лист	№ док.	Подп.	Дата	ШАИТП v3.0	Лист
							7

матики. Подробное описание панели оператора дано в руководстве пользователя панели оператора.

3. Алгоритм автоматической работы.

3.1. Регулирование температуры отопления.

Контроллер регулирует температуру в контуре отопления по отопительному графику учитывая температуру наружного воздуха, температуру отопления и температуру обратной сетевой воды. Пользователем задается график отопления по двум точкам (можно задать до 5 точек).



Контроллер получает значение температуры наружного воздуха, обращается к графику и вычисляет какая температура отопления при этом должна быть. Вычислив значение требуемой температуры отопления контроллер сравнивает её с текущей температурой и при расхождении подает команды на клапан отопления в соответствии с ПИД законом регулирования. Регулирование температуры отопления по отопительному графику происходит при условии, что температура обратной сетевой воды не превышает допустимое значение. Задан график температуры обратной сетевой воды в соответствии с температурой наружного воздуха. При превышении температуры обратной сетевой воды регулирование переходит на работу по графику обратной сетевой воды (защита от «перетопа»). Когда значение температуры обратной воды возвращается к допустимому значению (с учетом Δ) регулирование переходит на работу по отопительному графику.

Взам. инв. №	
Подп. и дата	
Инв. № подл	

Изм	Кол.	Лист	№ док.	Подп.	Дата	ШАИТП v3.0	Лист
							8

Регулирование КЗР выполняется только при условии работы КЗР в дистанционном режиме управления.

3.2. Автоматическая работа насосов.

Насосы отопления.

Насосы отопления работают на поддержание заданного давления. Сигналы от реле давления, реле перепада давления, датчика давления поступают в контроллер шкафа автоматики ШУНОТ. Сигналы состояния преобразователей частоты поступают по интерфейсу RS485 протокол Modbus RTU в контроллер шкафа автоматики ШУНОТ. При давлении воды до насосов выше минимального разрешенного значения снимается блокировка с работы насосов – защита от сухого хода насосов. По показания датчика давления на прямом трубопроводе отопления с учетом заданного значения давления подпитки происходит запуск насосов подпитки. При положении ключа выбора режима работы насосов в положении «Дист.» (дистанционное (автоматическое) управление) происходит автоматический запуск насоса (по команде от контроллера шкафа ШУНОТ).

Показания с датчика давления на прямом трубопроводе отопления также поступают в центральный шкаф автоматики. На панели оператора задается требуемое давления в подающем трубопроводе отопления. Задание по уровню требуемому уровню давления передаются в контроллер ШУНОТ и по ПИД закону производятся вычисления требуемой частоты работы преобразователей частоты насосов отопления. Значение частоты поступает на преобразователи частоты по интерфейсу RS485 протокол Modbus RTU от контроллера шкафа автоматики ШУНОТ.

При работе насоса и отсутствии перепада давления на группе насосов определяется авария насоса, в работу будет включен резервный насос. Одновременно в дистанционном режиме управления в работе может находиться только один насос.

Насосы ГВС.

Насосы ГВС работают на поддержание циркуляции в контуре ГВС. Сигналы от реле давления, реле перепада давления поступают на контроллер шкафа автоматики ШУНГВС. При давлении воды до насосов выше минимального разрешенного значения снимается блокировка с работы насосов – защита от сухого хода насосов. При положении ключа выбора режима работы насосов в положении «Дист.» (дистанционное (автоматическое) управление) происходит автоматический запуск насоса (по команде контроллера ШУНГВС).

При работе насоса и отсутствии перепада давления на группе насосов определяется авария насоса, в работу будет включен резервный насос. Одновременно в дистанционном

Взам. инв. №	
Подп. и дата	
Инв. № подл	

						ШАИТП v3.0	Лист
							9
Изм	Кол.	Лист	№ док.	Подп.	Дата		

режиме управления в работе может находиться только один насос.

Насосы подпитки.

Насосы подпитки работают на поддержание минимального давления в контуре отопления. Сигналы от реле давления, реле перепада давления поступают на контроллер шкафа автоматики ШУНП. При давлении воды до насосов выше минимального разрешенного значения снимается блокировка с работы насосов – защита от сухого хода насосов. При положении ключа выбора режима работы насосов в положении «Дист.» (дистанционное (автоматическое) управление) по показаниям реле давления на прямом трубопроводе отопления происходит запуск насосов подпитки. Насосы работают до достижения демпфера по давлению относительно давления включения.

При работе насоса и отсутствии перепада давления на группе насосов определяется авария насоса, в работу будет включен резервный насос. Одновременно в дистанционном режиме управления в работе может находиться только один насос

4. Руководство пользователя панели оператора.

Изм.	Кол.	Лист	№ док.	Подп.	Дата	Инд. № подл	Подп. и дата	Взам. инв. №	ШАИТП v3.0		Лист
											10