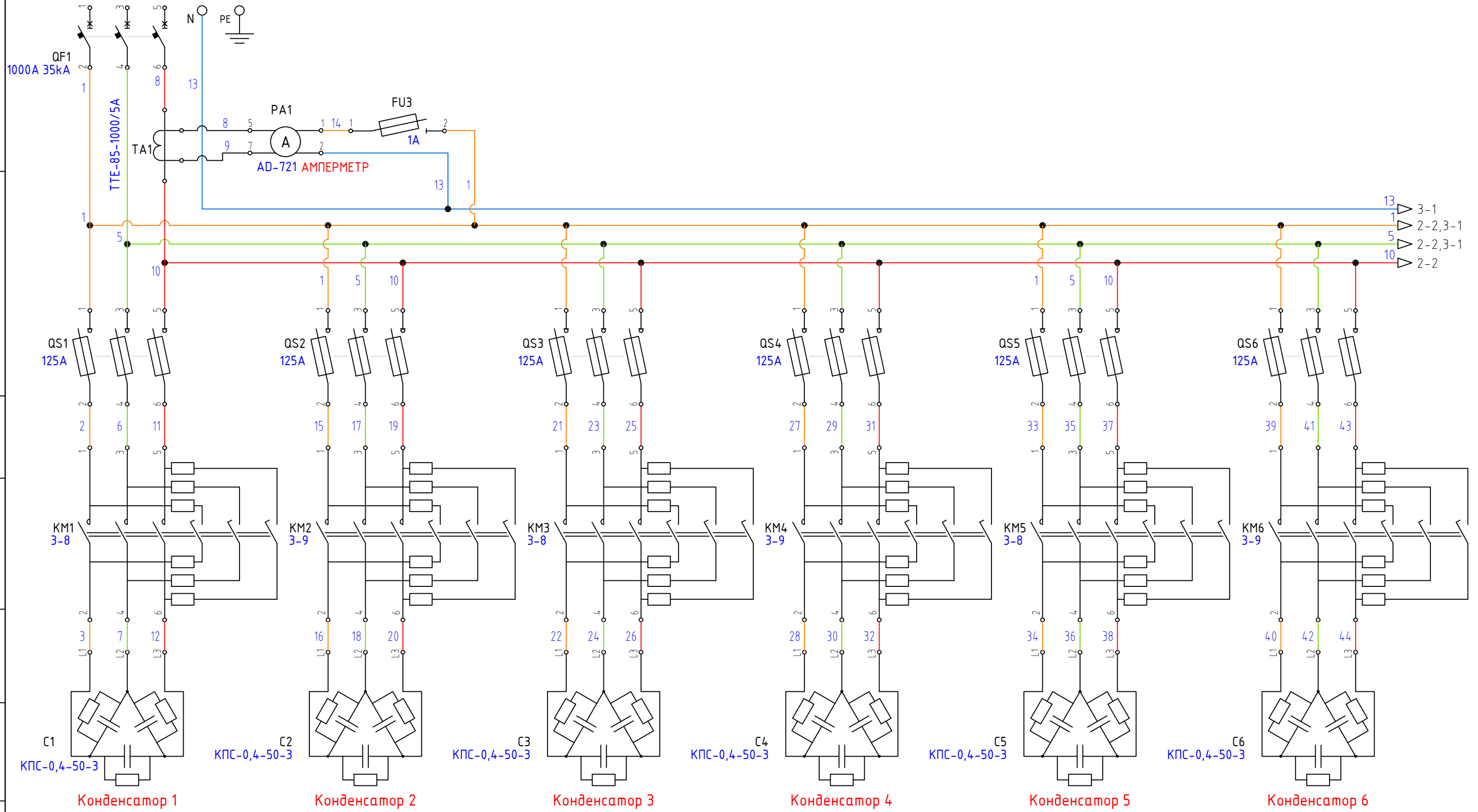
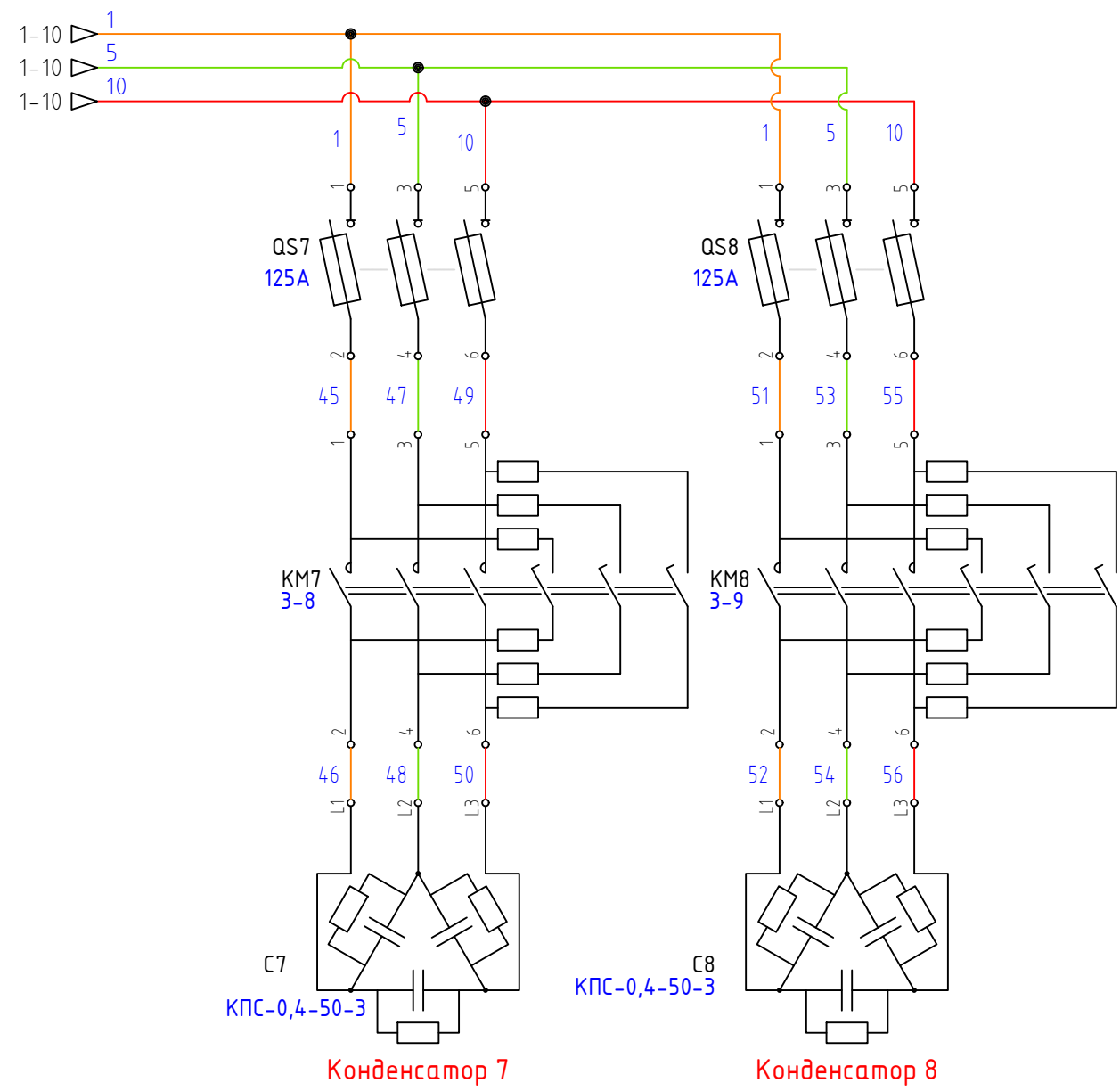


Сеть компенсации реактивной мощности



Установка компенсации реактивной мощности - "уكرم-0,4-400-50-рго".
 Мощность 400 кВАр.
 Количество ступеней - 8 шт. по 50 кВАр.
 Конденсаторы - 8 шт. по 50 кВАр, 332 мкФ.
 Контроллер Variko-112a EKF PROxima

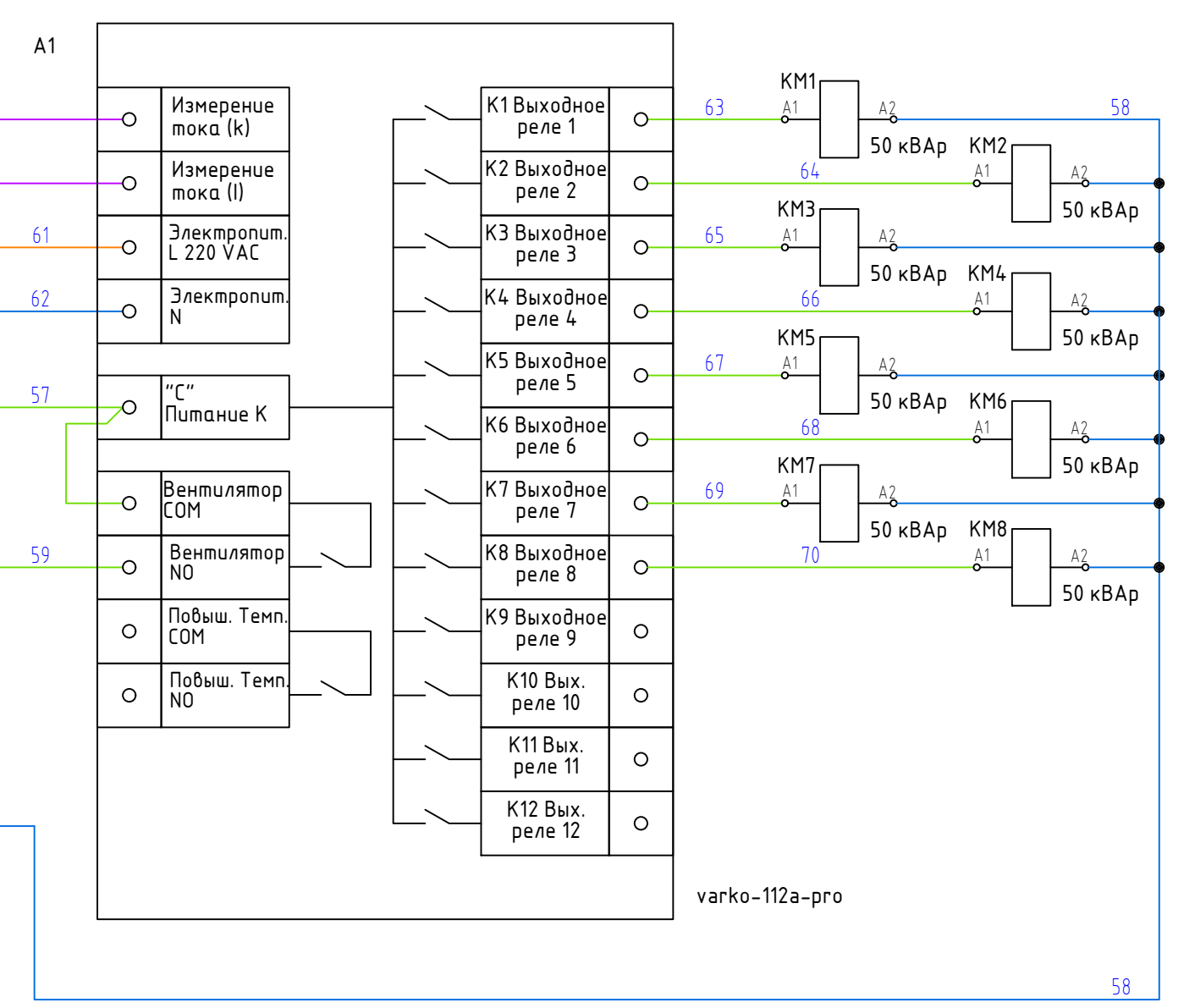
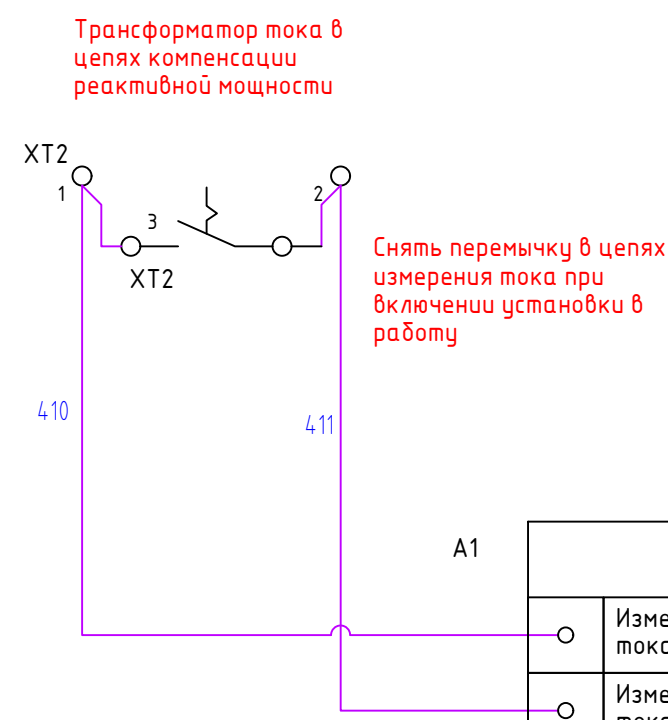
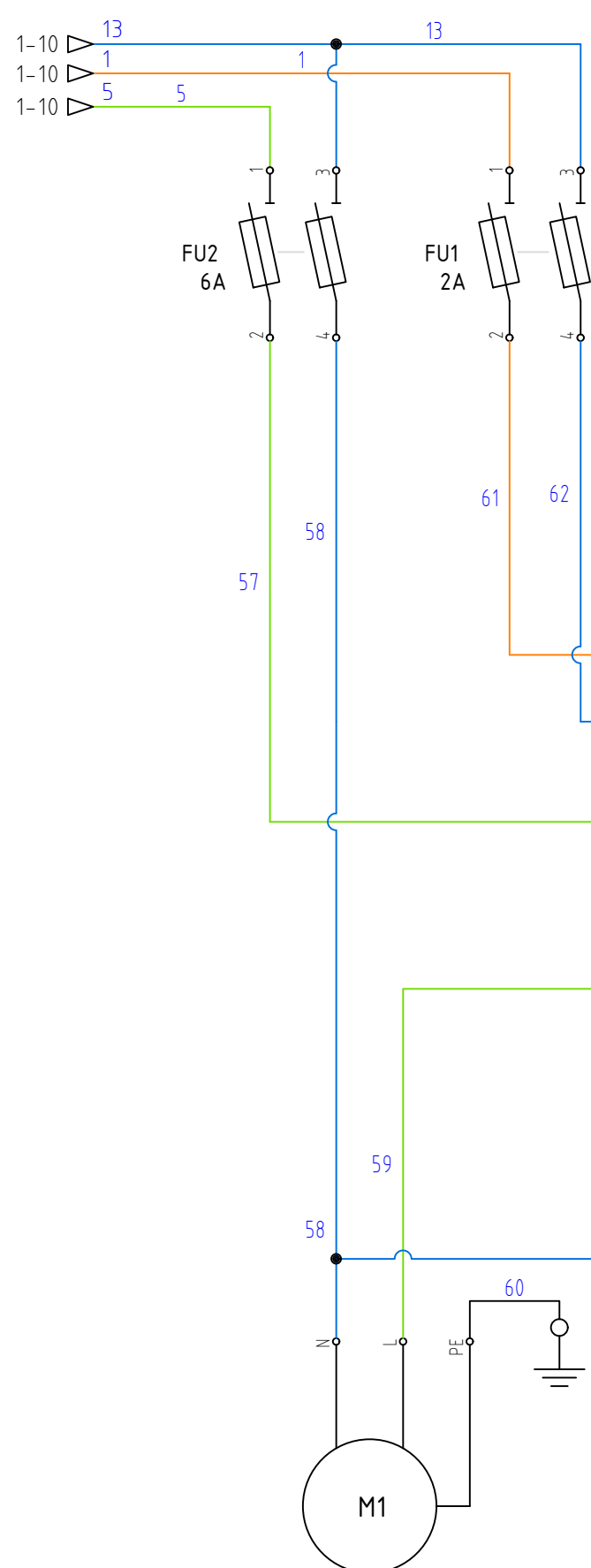
						уكرم-0,4-400-50-рго	33		
Изм.	Кол.уч.	Лист	№док.	Подп.	Дата				
Разработал						Установка компенсации реактивной мощности	Стадия	Лист	Листов
Проверил							УКРМ 400/50	1	2
Утвердил						Схема электрическая принципиальная			



Инф. N подл.	
Подпись и дата	
Взам.инф. N	

Изм	Кол.уч	Лист	N док.	Подп.	Дата

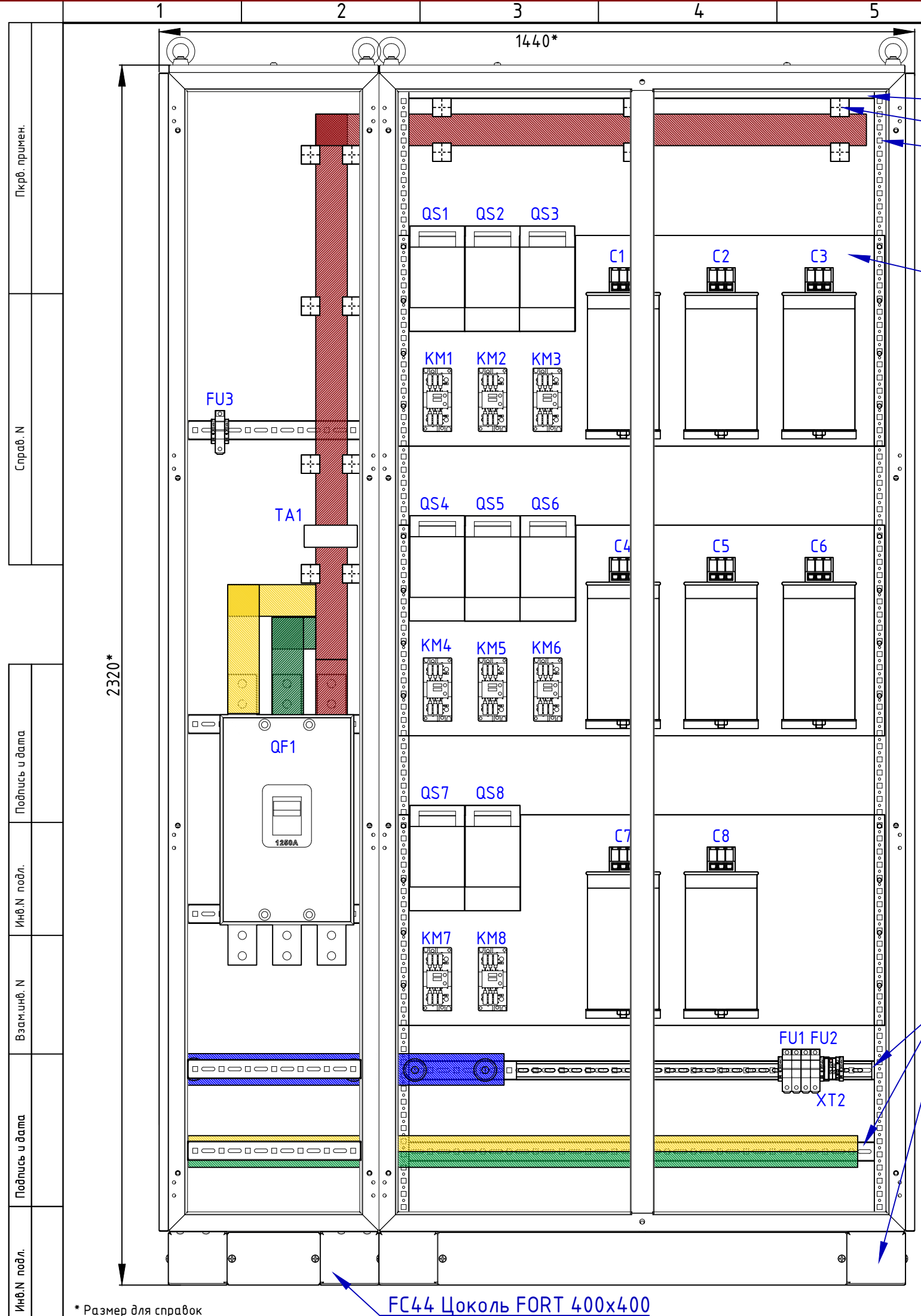
ukrm-0,4-400-50-pro	Лист
	2



Инв.№ подл.	
Взам.инв.№	
Подпись и дата	

Изм.	Кол.уч.	Лист	№ док.	Подп.	Дата

ukrm-0,4-400-50-pro



Установка компенсации реактивной мощности, УКРМ 400/50, укрт-0,4-400-50-рго.
 Вид спереди без дверцы.

FPR10 Поперечная рейка FORT для корпуса шириной 1000
 плс-вр-Зр-1610 Изолятор шинный "Мост" ЗФ 1610S
 FVR22S Широкая вертикальная рейка FORT для корпуса высотой 2200

FM410 Монтажная плата FORT (В400хШ1000)

FPR10 Поперечная рейка FORT для корпуса шириной 1000
 FC104 Цоколь FORT 1000x400

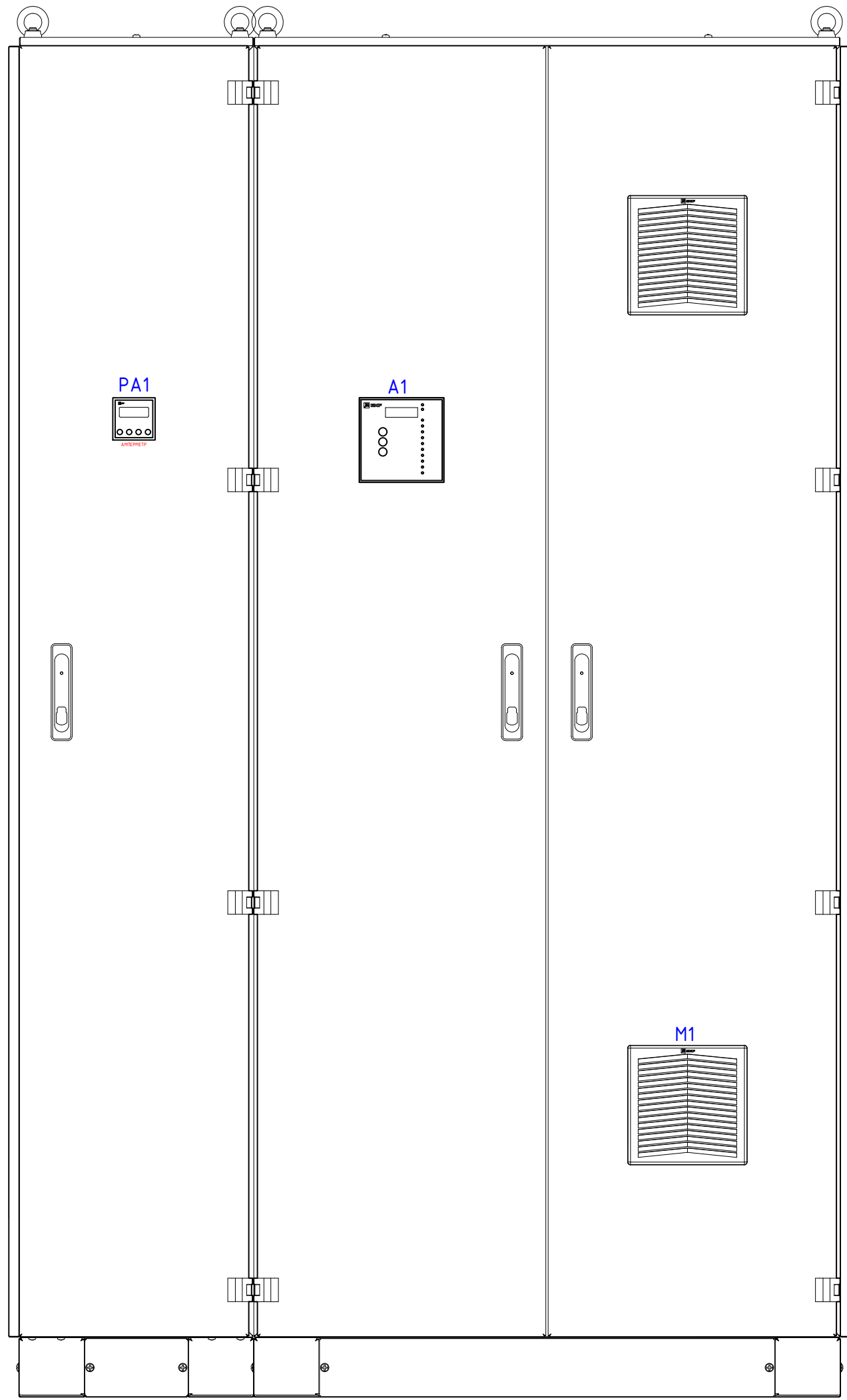
FC44 Цоколь FORT 400x400

* Размер для справок

Пкрв. примен.
Справ. N
Подпись и дата
Инв. N подл.
Взам. инв. N
Подпись и дата
Инв. N подл.

						укрт-0,4-400-50-рго	В0		
Изм.	Кол.уч.	Лист	№ док.	Подп.	Дата				
Разработал						Установка компенсации реактивной мощности УКРМ 400/50	Стадия	Лист	Листов
Проверил								1	2
						Чертеж общего вида			
Утвердил									

Установка компенсации реактивной мощности, УКРМ 400/50, укrm-0,4-400-50-pro.
Вид спереди.



ПОЗИЦИОННЫЕ ОБОЗНАЧЕНИЯ	ОПИСАНИЕ	КАТАЛОЖНЫЙ НОМЕР	ИЗГОТОВИТЕЛЬ	К-ВО
QF1	Выключатель автоматический ВА-99М 1250/1000А ЗР 35кА EKF PROxima	mccb99-1250-1000m	EKF	1
A1	Регулятор реактивной мощности Variko-106а EKF PROxima	varko-106a-pro	EKF	1
PA1	Амперметр АД-721 цифровой на панель (72х72) однофазный EKF PROxima	ad-721	EKF	1
TA1	Трансформатор тока ТТЕ-60-1000/5А класс точности 0,5 EKF PROxima	tte-60-1000	EKF	1
C1 C2 C3 C4 C5 C6 C7 C8	Конденсатор косинусный КПС-0,4-50-3 EKF PRO	kps-0,4-50-3-pro	EKF	8
M1	Вентилятор с фильтром 170 м3/ч 176х176 мм 220В IP54 EKF PROxima	FAN170F	EKF	1
QS1 QS2 QS3 QS4 QS5 QS6 QS7 QS8	Выключатель-разъединитель ЧБРЭ 160А откидного типа под предохранители ППН (заб.00) EKF PROxima	uvre-160	EKF	8
QS1 QS2 QS3 QS4 QS5 QS6 QS7 QS8	Плавкая вставка ППН-33 160/125А габарит 00 EKF PROxima	fus-33/160/125	EKF	24
FU3	Предохранитель-разъединитель для ПВЦ 10х38 1P (с индикацией) EKF PROxima	pr-10-38-1	EKF	1
FU1 FU2	Предохранитель-разъединитель для ПВЦ 10х38 2P (с индикацией) EKF PROxima	pr-10-38-2	EKF	2
FU3	Плавкая вставка цилиндрическая ПВЦ (10х38) 1А EKF PROxima	pvc-10x38-1	EKF	1
FU1	Плавкая вставка цилиндрическая ПВЦ (10х38) 2А EKF PROxima	pvc-10x38-2	EKF	2
FU2	Плавкая вставка цилиндрическая ПВЦ (10х38) 6А EKF PROxima	pvc-10x38-6	EKF	2
KM1 KM2 KM3 KM4 KM5 KM6 KM7 KM8	Контактор для конденсатора КМЭК 50 кВАР 230В 1NO EKF AVERES	ctrk-s-72-50-230-av	EKF	8
XT2	Колодка клеммная JXB-2.5/35 серая EKF PROxima	plc-jxb-2.4/35gy	EKF	2
XT2	Колодка клеммная измерительная JXB-4/35 тип К серая EKF PROxima	plc-jxb-4/35K	EKF	1
	Держатель для маркировки клеммных групп PROxima	ahdw-2-38	EKF	1
	Зажим на DIN-рейку пластиковый 1 винт EW EKF PROxima	ahdw-ew	EKF	5
	Маркеры для JXB с нумерацией 1-10 (10 шт.) EKF PROxima	dek-35-1-10	EKF	1
	Заглушка для клеммы измерительной JXB-4/35 тип К серая EKF PROxima	sak-4/35K-gy	EKF	1
	DIN-рейка перфорированная (800мм.) EKF PROxima	adr-80	EKF	1
	Канал кабельный перфорированный (ВхШ: 40х40мм.) EKF PROxima	kk40-40	EKF	2
	Канал кабельный перфорированный (ВхШ: 60х60мм.) EKF PROxima	kk60-60	EKF	3
	Вентиляционная решётка с фильтром 176х176 мм IP54 EKF PROxima	EXF170	EKF	1
	Изолятор шинный "Мост" ЭФ 1610S EKF PROxima	plc-br-3p-1610	EKF	7
	Изолятор SM-76 1250А 25кВ EKF PROxima	plc-sm-76	EKF	4
	Боковые стенки FORT IP31 для корпуса высотой 2200 и глубиной 400 (2шт.) EKF PROxima	FB224	EKF	1
	Боковая рейка FORT для корпуса глубиной 400 (4шт.) EKF PROxima	FBR4	EKF	5
	Цоколь FORT 1000х400 EKF PROxima	FC104	EKF	1
	Цоколь FORT 400х400 EKF PROxima	FC44	EKF	1
	Корпус FORT IP31 (2200х1000х400) EKF PROxima	FK22104	EKF	1
	Корпус FORT IP31 (2200х400х400) EKF PROxima	FK2244	EKF	1
	Комплект для боковой стыковки FORT универсальный IP31/IP54 EKF PROxima	FKBSU	EKF	1
	Монтажная плата FORT (В400хШ1000) EKF PROxima	FM410	EKF	3
	Поперечная рейка FORT для корпуса шириной 400 (4шт.) EKF PROxima	FPR4	EKF	2
	Поперечная рейка FORT для корпуса шириной 1000 (4шт.) EKF PROxima	FPR10	EKF	2
	Широкая вертикальная рейка FORT для корпуса высотой 2200 (2шт.) EKF PROxima	FVR22S	EKF	1
	Шина М1Т 6х60х4000 мм EKF PROxima	SM-6x60	EKF	5
	Элементы крепления конденсаторных батарей			8

Инд. N подл.
Подпись и дата
Взам.инв. N

* Размер для справок

Изм	Кол.уч	Лист	N док.	Подп.	Дата	укrm-0,4-400-50-pro	ВО	Лист 2
-----	--------	------	--------	-------	------	---------------------	----	-----------