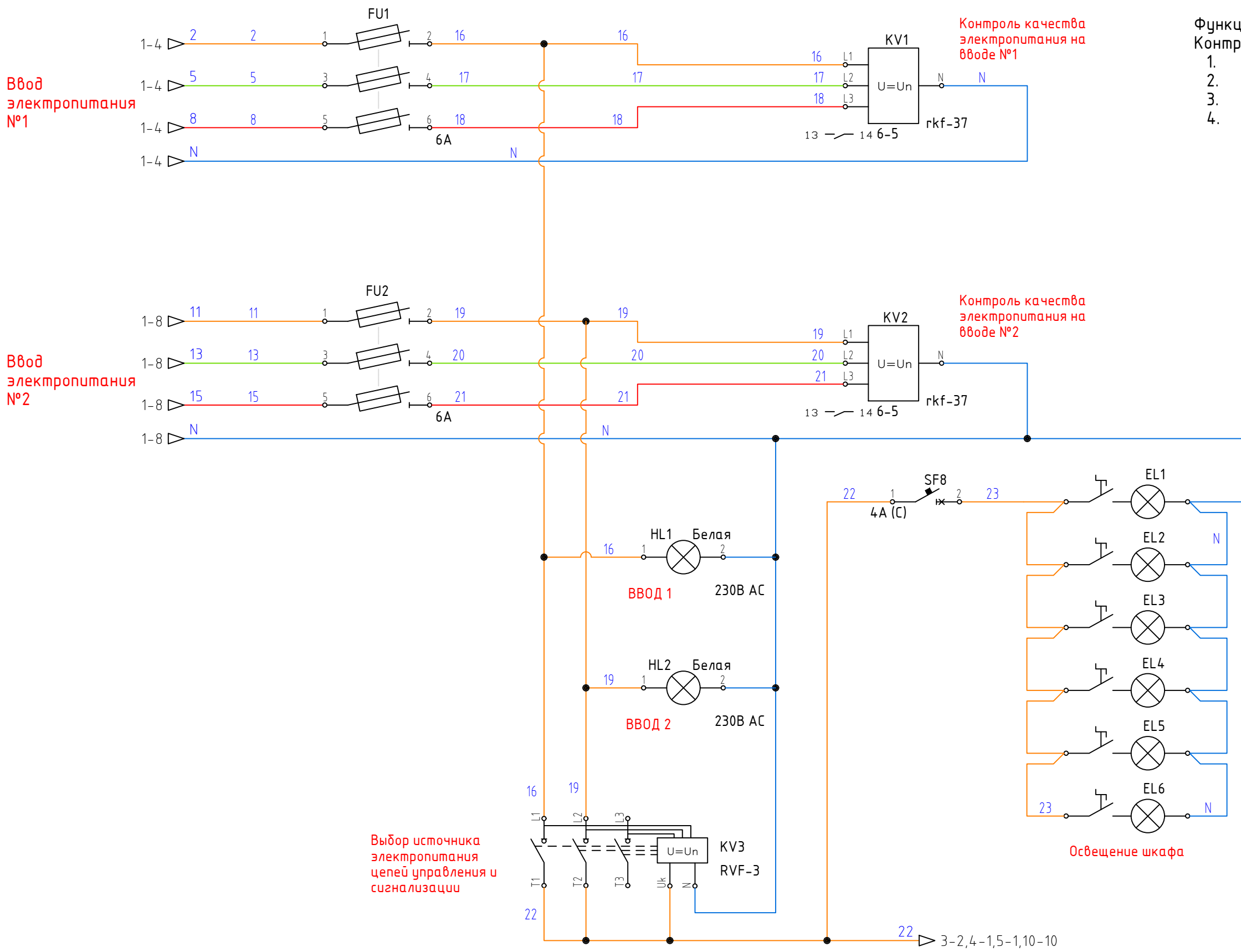


- 14 — 11 5-4
- 12 — 5-4
- 98 — 95 5-4
- 96 — 5-4
- 5-8

Инф. обл.	Взам. инв. N

ABP-EKF-8570001.01						33
EKF						
Автоматический ввод резерва				Стадия	Лист	Листов
Два ввода (основной и резервный) на общую секцию выключатель ВА-99М					1	10
Схема электрическая принципиальная						
Изм.	Кол.уч.	Лист	Издок.	Подп.	Дата	
Разработал						
Проверил						
Утвердил						



Контроль качества электропитания на вводе №1

- Функции контроля напряжения в реле RKF-37
Контроль и защита:
1. Повышенное напряжение 105-125% от U_n .
 2. Пониженное напряжение 75-95% от U_n .
 3. Неправильная последовательность фаз.
 4. Асимметрия напряжения по фазам 5-20%.

Контроль качества электропитания на вводе №2

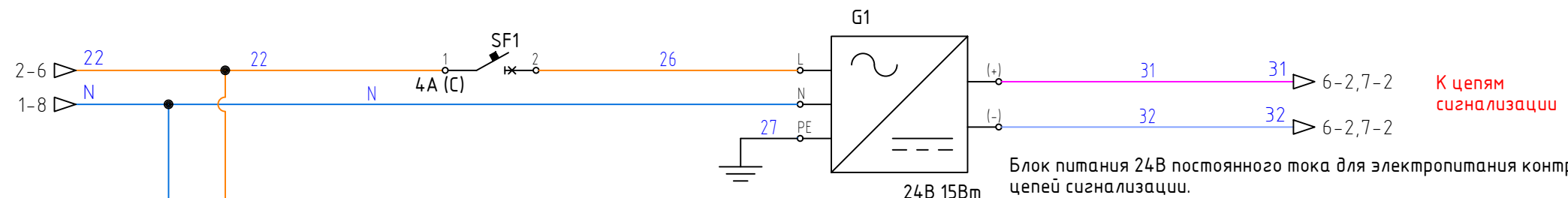
Выбор источника электропитания цепей управления и сигнализации

К цепям управления и сигнализации

- Функции контроля напряжения в реле RVF-3
Контроль, защита и временные задержки:
1. Повышенное напряжение 230-280В.
 2. Пониженное напряжение 160-210В.
 3. Время повторного включения 1-600с.
 4. Время возврата на предыдущий источник электропитания 5-200с.

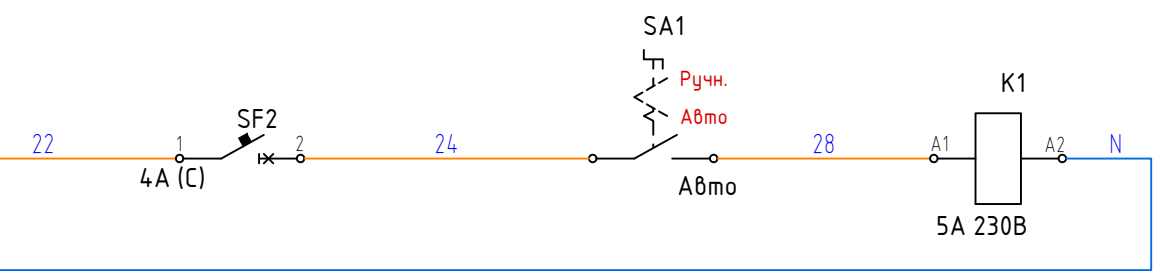
Взам.инв. №	
Подпись и дата	
Инв.№ подл.	

Изм.	Кол.уч.	Лист	№ док.	Подп.	Дата



Блок питания 24В постоянного тока для электропитания контроллера и цепей сигнализации.
 При использовании в качестве источника электропитания на вводе №2 ДГУ рекомендуется применять блок питания 24В с функцией ИБП MPSu-55W-24 EKF PROxima, Артикул: mpsu-55w-24. Аккумуляторные батареи в комплект не входят.

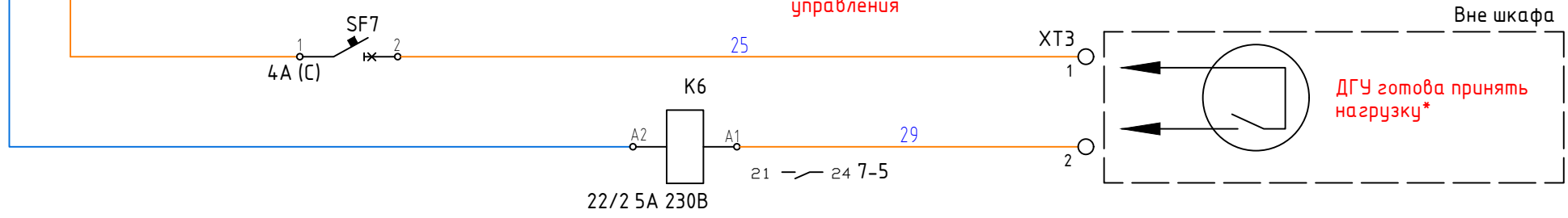
К цепям сигнализации



Выбор режима работы цепей АВР

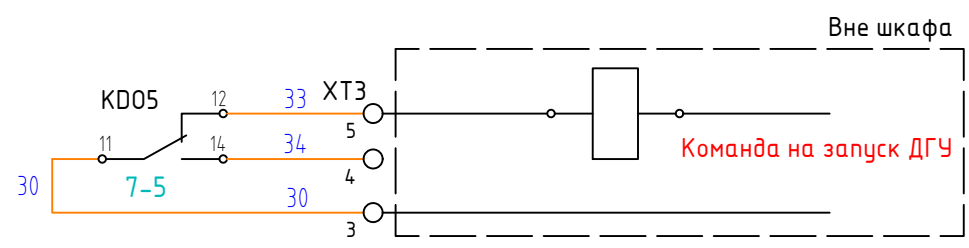
- 14 — 11 4-3
- 12 — 4-3
- 24 — 21 5-3
- 22 — 5-3
- 34 — 31 7-5
- 32 — 7-5

К контроллеру автоматического управления



ДГУ готова принять нагрузку*

*При отсутствии данного функционала установить перемычку на клеммы XT3:1 и XT3:2



Команда на запуск ДГУ

Команда на запуск ДГУ

При команде на запуск ДГУ реле отключается - контакты 11;14 размыкаются, 11;12 замыкаются.

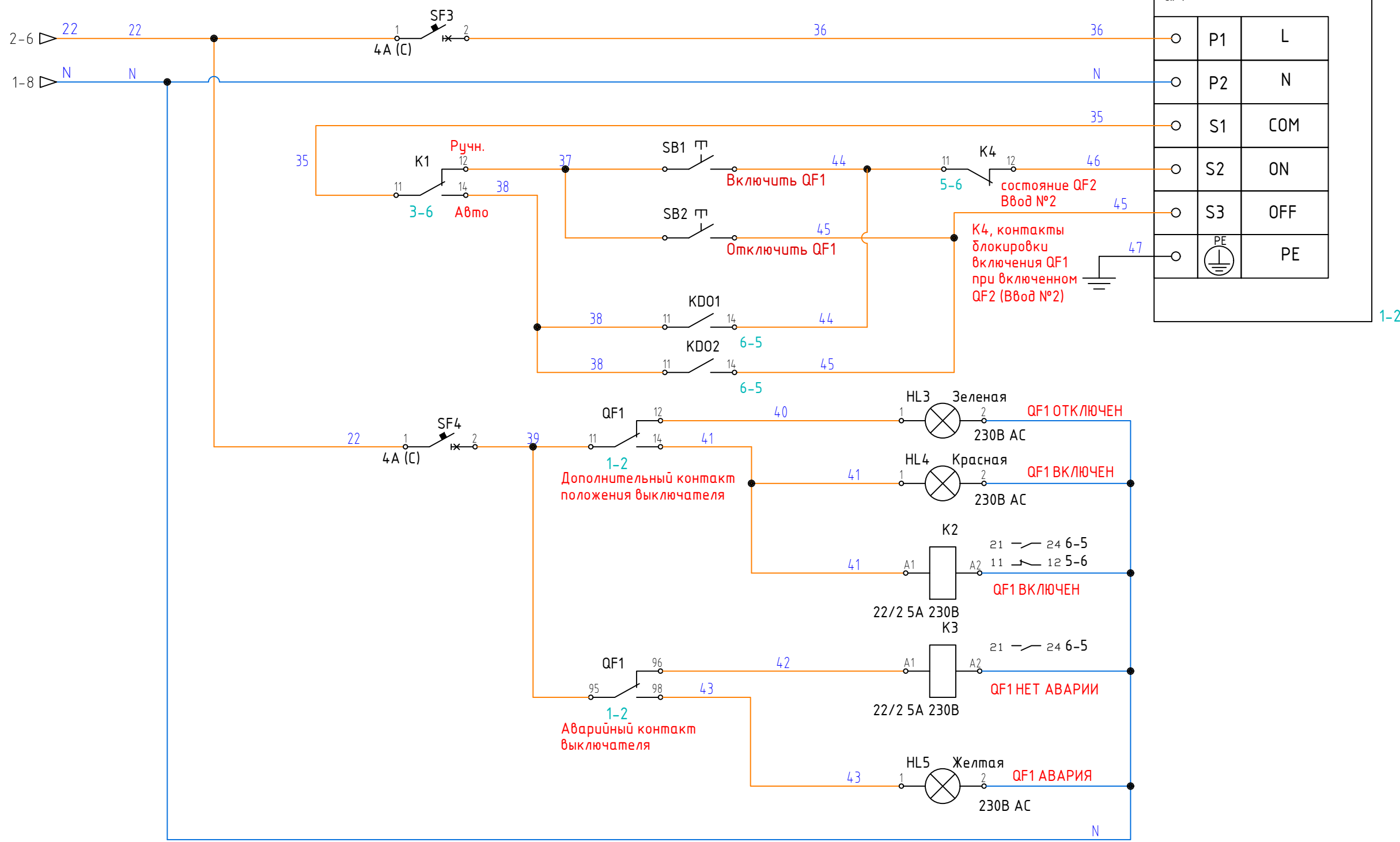
Инв.№ подл.	
Подпись и дата	
Взам.инв. №	

Изм.	Кол.уч.	Лист	№ док.	Подп.	Дата

ABP-EKF-8570001.02

33

Лист 3

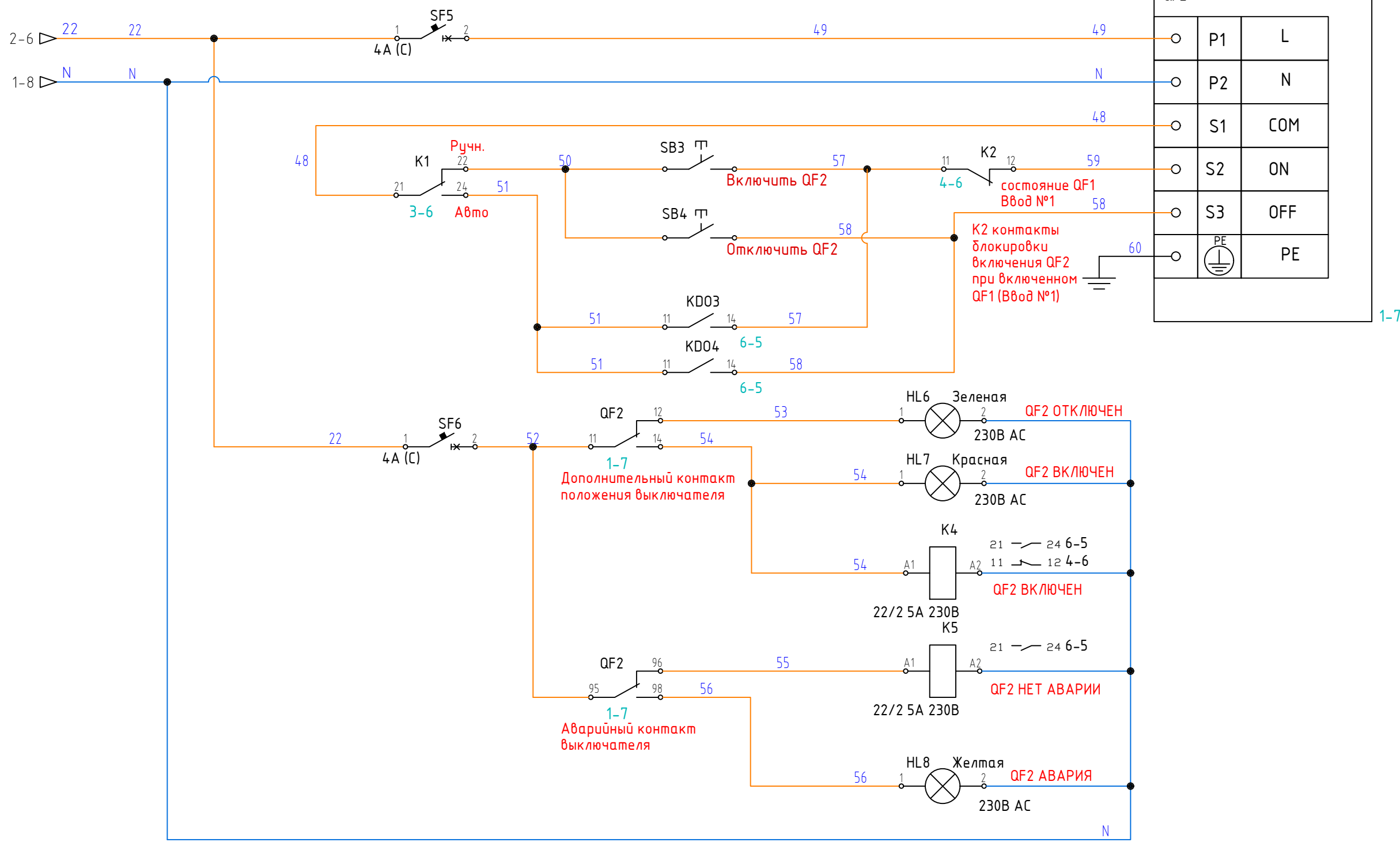


Цепи управления и сигнализации QF1

Инв.№ подл.	
Подпись и дата	
Взам.инв.№	

Изм.	Кол.уч.	Лист	№ док.	Подп.	Дата

ABP-EKF-8570001.01	Лист 4
33	



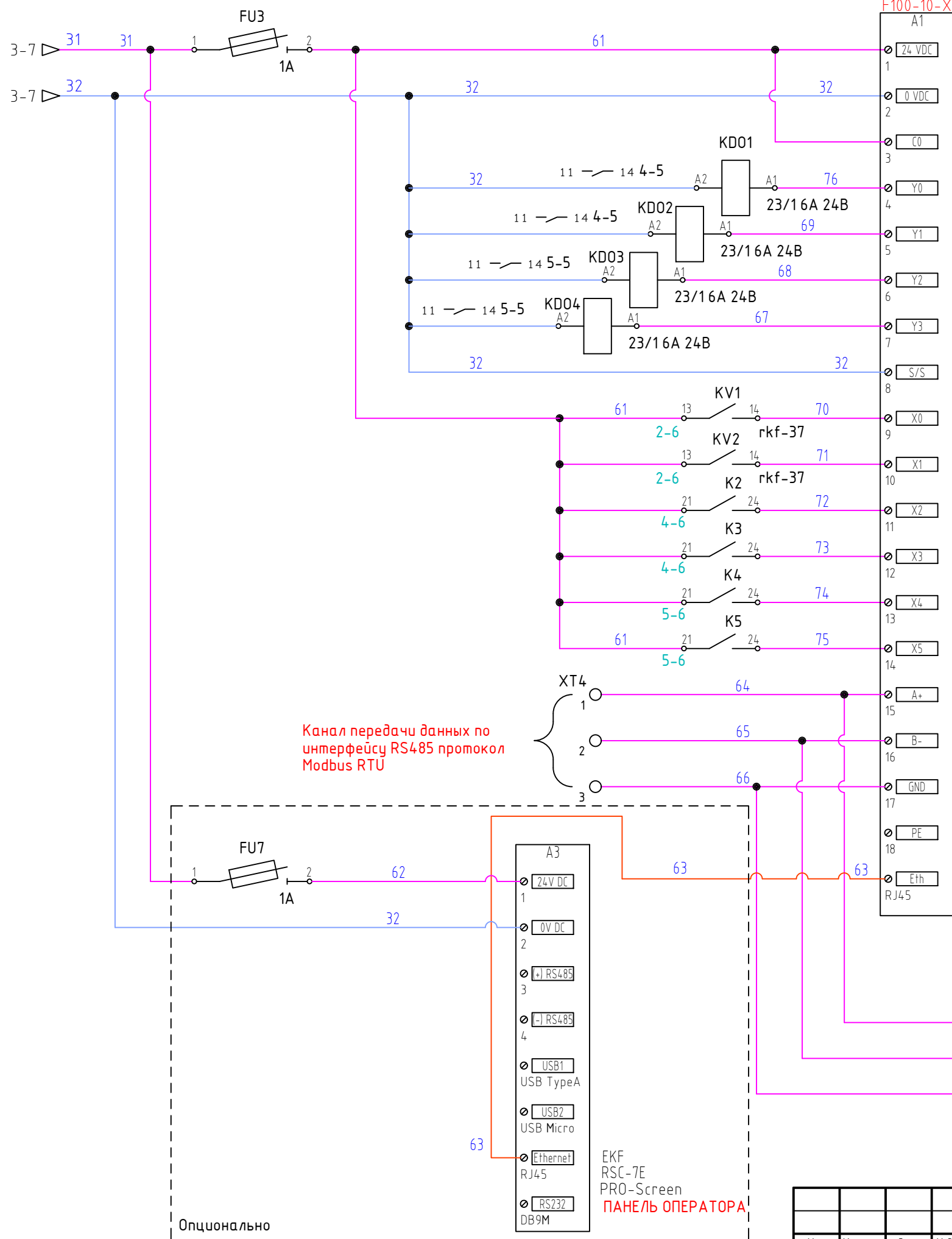
QF2	P1	L
	P2	N
	S1	COM
	S2	ON
	S3	OFF
	PE	PE

Цепи управления и сигнализации QF2

Инф. N подл.	
Подпись и дата	
Взам.инв. N	

Изм.	Кол.уч.	Лист	N док.	Подп.	Дата

ABP-EKF-8570001.01



№ клеммы	№ канала	Наименование сигналов A1 PRO-Logic EKF PROxima
Y0	D01	Аппарат ввода №1 – включить
Y1	D02	Аппарат ввода №1 – отключить
Y2	D03	Аппарат ввода №2 – включить
Y3	D04	Аппарат ввода №2 – отключить
X0	Di1	Напряжение на вводе №1
X1	Di2	Напряжение на вводе №2
X2	Di3	Аппарат ввода №1 – включен
X3	Di4	Аппарат ввода №1 – нет аварии
X4	Di5	Аппарат ввода №2 – включен
X5	Di6	Аппарат ввода №2 – нет аварии

64 → 10-10
 65 → 10-10
 66 → 10-10

К МФИ

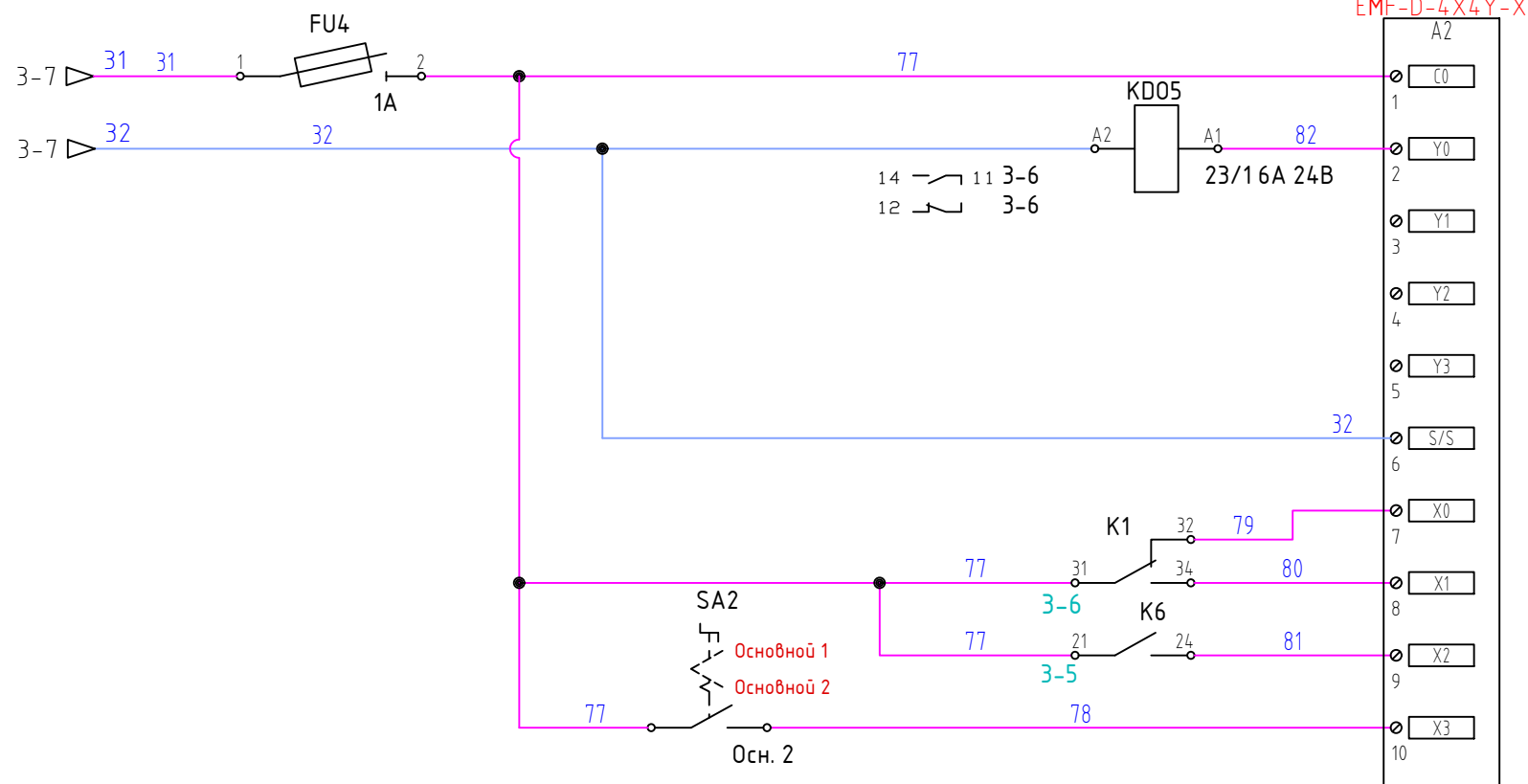
Инв.№ подл.	
Подпись и дата	
Взам.инв.№	

Опционально

EKF RSC-7E PRO-Screen ПАНЕЛЬ ОПЕРАТОРА

Изм.	Кол.уч.	Лист	№ док.	Подп.	Дата

ABP-EKF-8570001.02



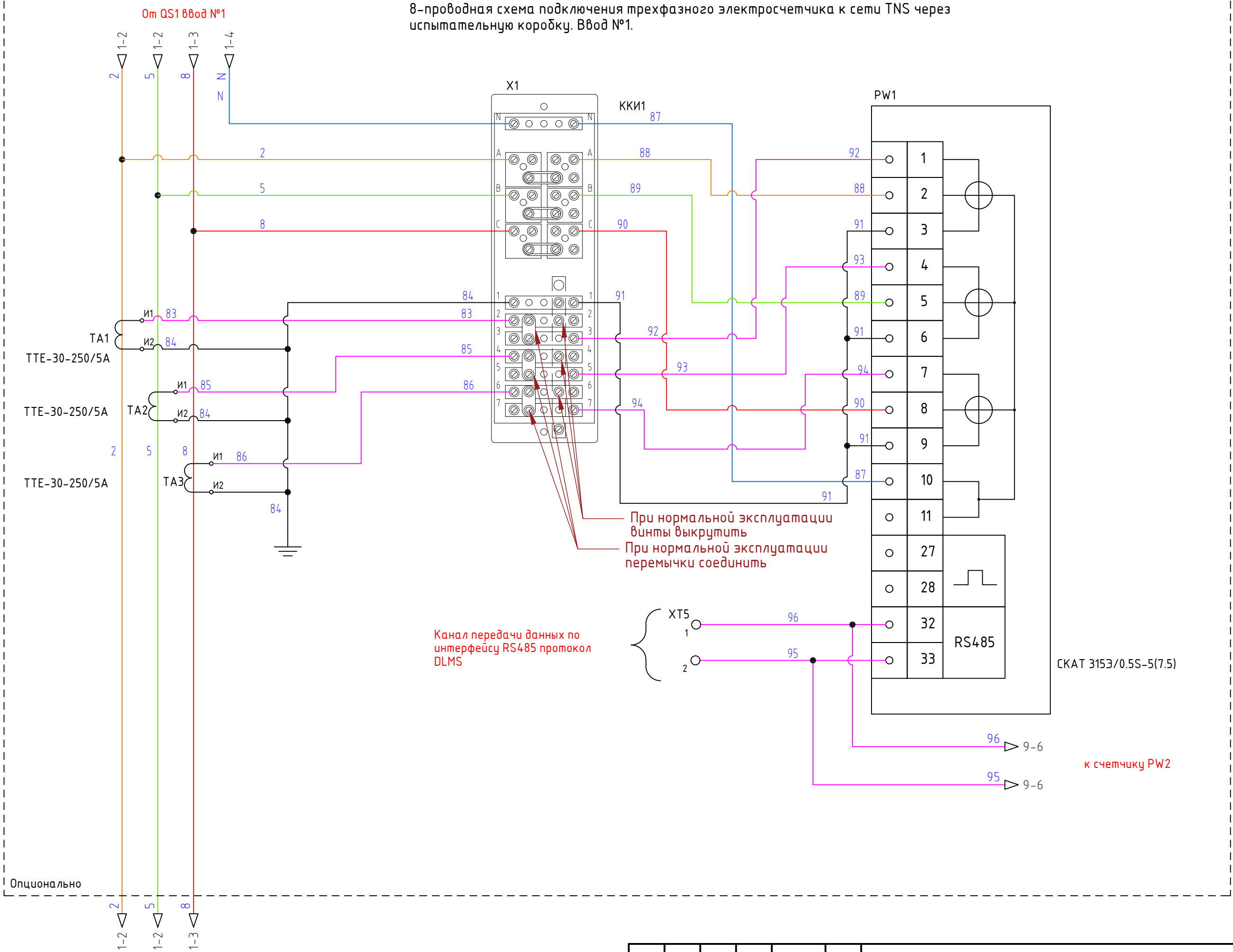
№ клеммы	№ канала	Наименование сигналов A2 PRO-Logic EKF PROxima
Y0	D01	Сигнал на запуск ДГУ
Y1	D02	Резерв
Y2	D03	Резерв
Y3	D04	Резерв
X0	Di1	Ручной режим работы АВР
X1	Di2	Автоматический режим работы АВР
X2	Di3	ДГУ готова принять нагрузку
X3	Di4	Ввод №2 Основной

Инв.№ подл.	
Подпись и дата	
Взам.инв. №	

Изм	Кол.уч	Лист	№ док.	Подп.	Дата

ABP-EKF-8570001.01	Лист 7
33	

8-проводная схема подключения трехфазного электросчетчика к сети TNS через испытательную коробку. Ввод №1.

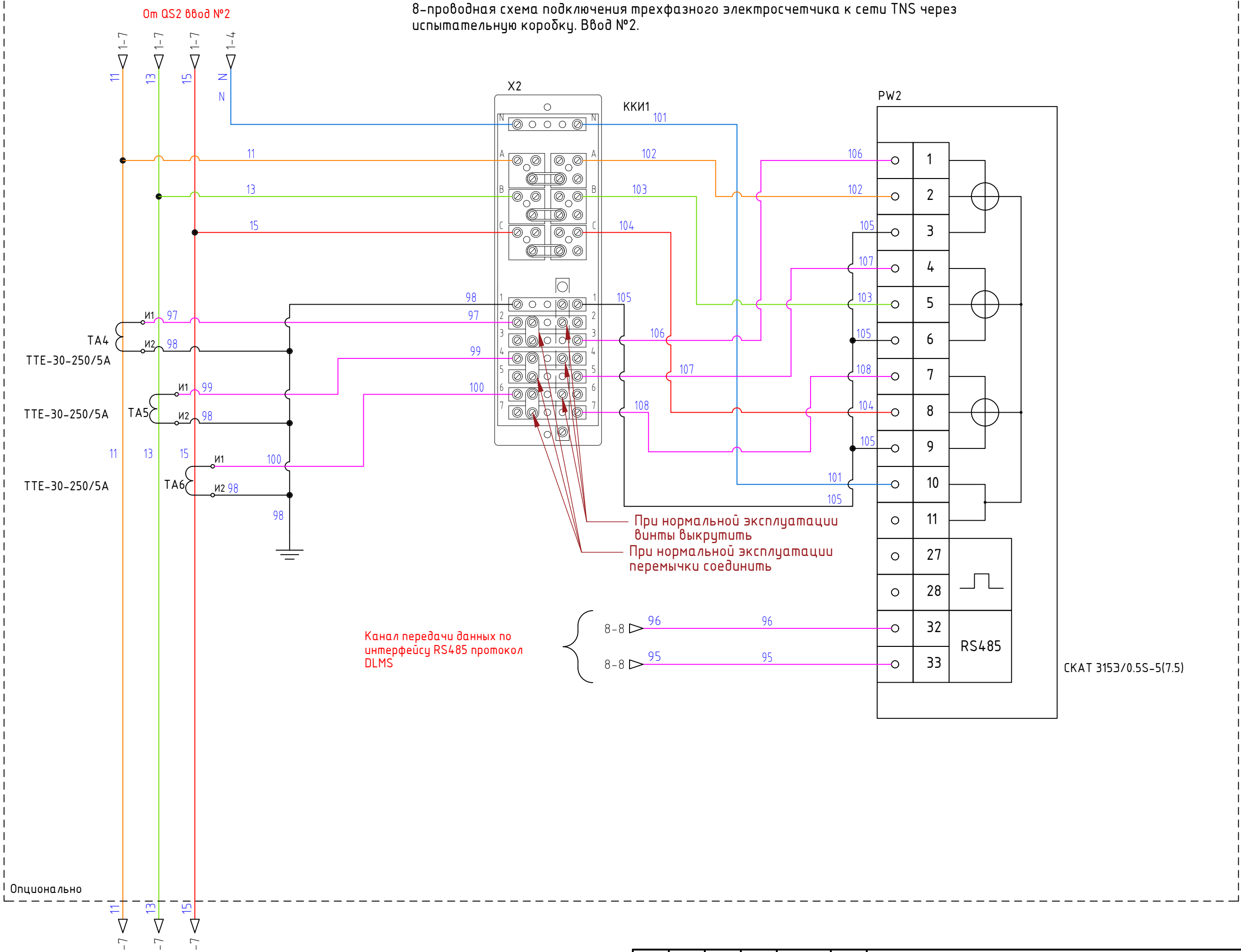


Инф. N подл.	Взаминф. N

Изм	Кол.уч	Лист	N док.	Подп.	Дата

ABP-EKF-8570001.01

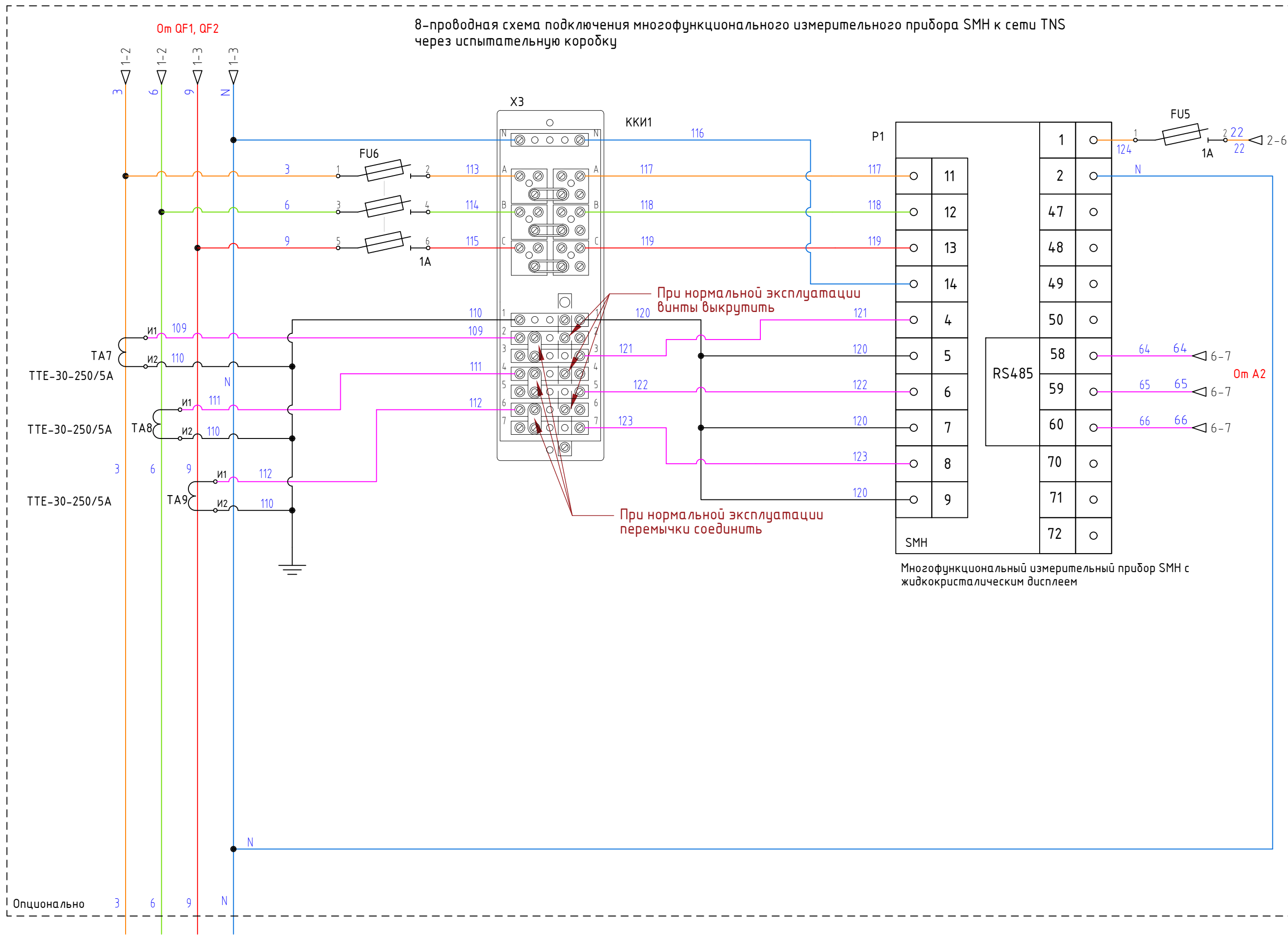
8-проводная схема подключения трехфазного электросчетчика к сети TNS через испытательную коробку. Ввод №2.



Инф. N подл.	
Подпись и дата	
Взам.инф. N	

Изм.	Кол.уч.	Лист	N док.	Подп.	Дата

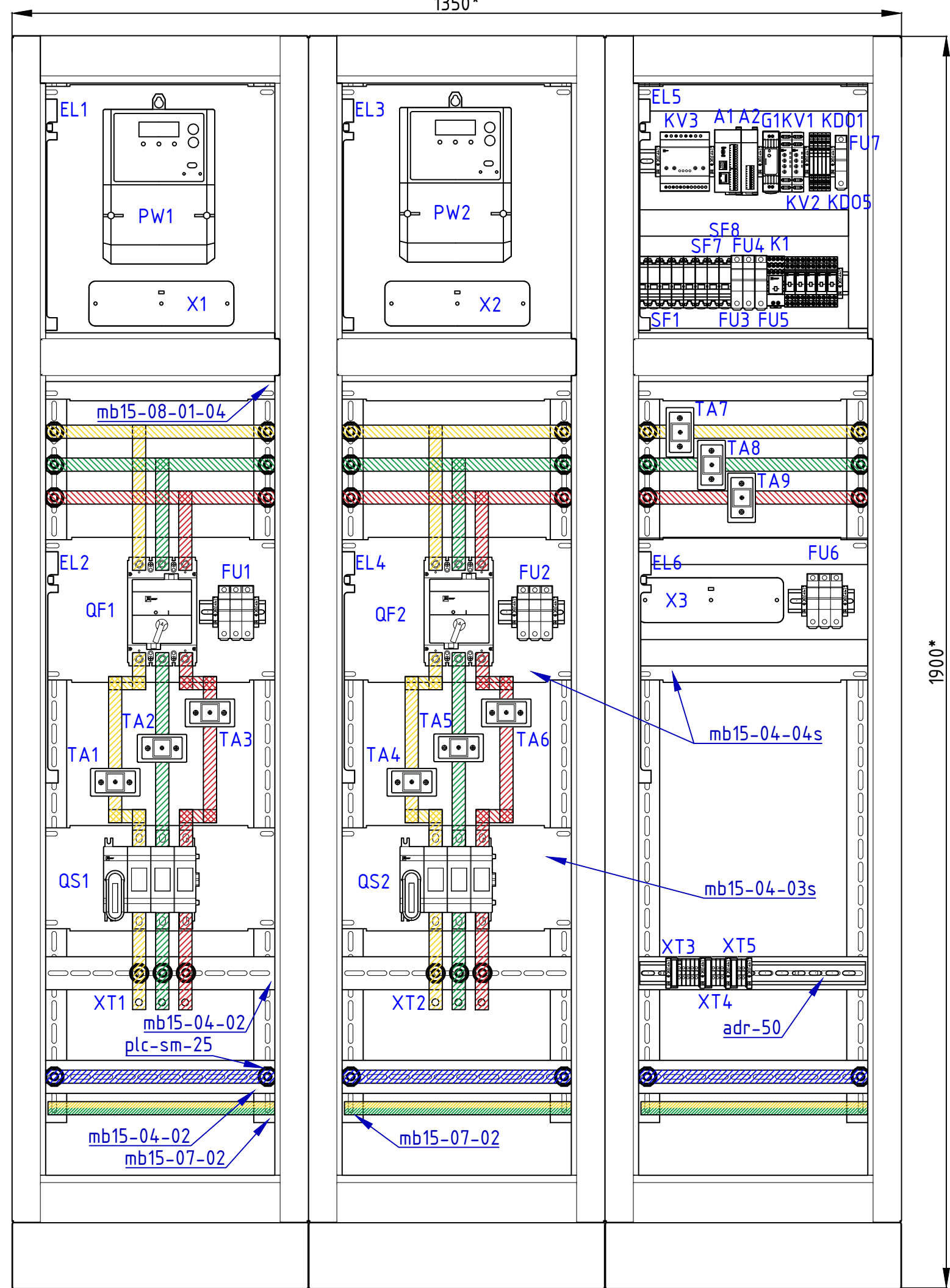
ABP-EKF-8570001.01



Инв.№ подл.	Взам.инв.№

Изм.	Кол.уч.	Лист	№ док.	Подп.	Дата

ABP-EKF-8570001.01	33	Лист 10
--------------------	----	------------



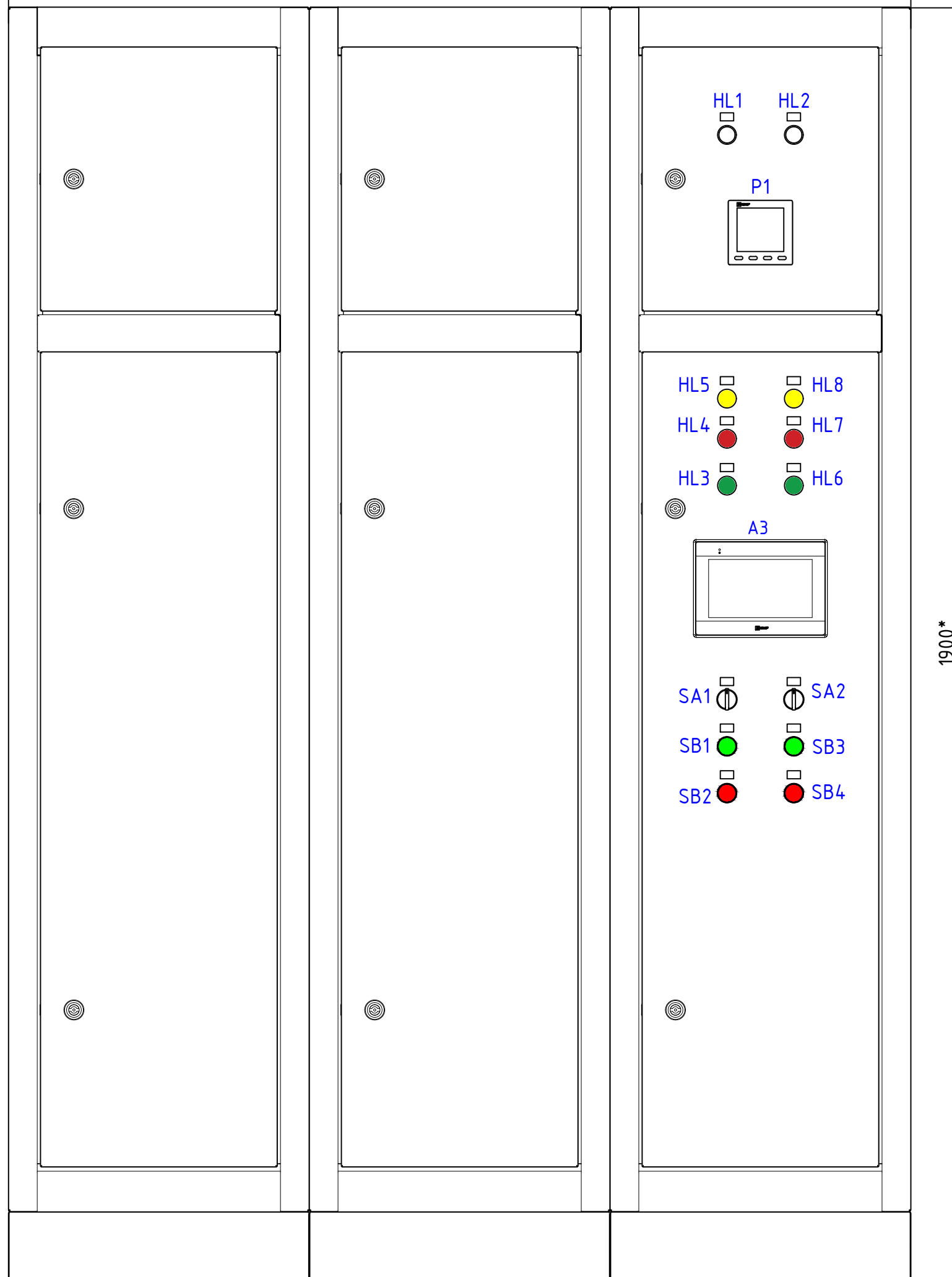
Автоматика ввода резервного электропитания, два ввода (основной и резервный) на общую секцию, выключатель ВА-99М, 250 А, исполнение ВРУ-2 Unit S сварной IP31. Вид спереди без дверей.

Взам.инв. N
Подпись и дата
Инв. N подл.

*-размер для справок

						ABP-EKF-8570001.02	B0		
						EKF			
Изм.	Кол.уч.	Лист	Ндок.	Подп.	Дата	Автоматический ввод резерва Два ввода (основной и резервный) на общую секцию выключатель ВА-99М, PRO-Logic	Стадия	Лист	Листов
Разработал								1	3
Проверил									
						Чертеж общего вида			
Утвердил									

1350*



Автоматика ввода резервного электропитания, три ввода (основной, резервный и ДГУ) на общую секцию, выключатель ВА-99М, 250 А, исполнение ВРУ-2 Unit S сварной IP31.
Вид спереди с дверцами.

Обозначение	Надпись в табличке
HL1	Ввод №1
HL2	Ввод №2
HL3	QF1 Ввод №1 Отключен
HL4	QF1 Ввод №1 Включен
HL5	QF1 Ввод №1 Авария
HL6	QF2 Ввод №2 Отключен
HL7	QF2 Ввод №2 Включен
HL8	QF2 Ввод №2 Авария
SA1	Ручн. / Авто
SA2	Осн. №1 / Осн. №2
SB1	QF1 Ввод №1 Вкл.
SB2	QF1 Ввод №1 Откл.
SB3	QF2 Ввод №2 Вкл.
SB4	QF2 Ввод №2 Откл.

1900*

*-размер для справок

Изм	Кол.уч	Лист	№ док.	Подп.	Дата

ABP-EKF-8570001.01

B0

Лист

2

1	2	3	4	5
ПОЗИЦИОННЫЕ ОБОЗНАЧЕНИЯ	ОПИСАНИЕ	КАТАЛОЖНЫЙ НОМЕР	ИЗГОТОВИТЕЛЬ	К-ВО
P1	Многофункциональный измерительный прибор SMH с жидкокристаллическим дисплеем	sm-963h	EKF	1
TA1 TA2 TA3 TA4 TA5 TA6 TA7 TA8 TA9	Трансформатор тока TTE-30-250/5A класс точности 0,5 EKF PROxima	tte-30-250	EKF	9
SF1 SF2 SF3 SF4 SF5 SF6 SF7 SF8	Автоматический выключатель 1P 4A (C) 4,5kA BA 47-63 EKF PROxima	mcb4763-1-04C-pro	EKF	8
QF1 QF2	Выключатель автоматический BA-99M 250/250A 3P 35kA EKF PROxima	mccb99-250-250m	EKF	2
QF1 QF2	Аварийный + доп. контакт к BA-99M 250 EKF PROxima	mccb99m-a-009	EKF	2
QF1 QF2	Моторный привод 230В AC BA-99M 250 EKF PROxima	mccb99m-a-132	EKF	2
QS1 QS2	Рубильник 250А 3P без рукоятки управления TwinBlock EKF PROxima	tb-s-250-3p	EKF	2
QS1 QS2	Рукоятка управления для прямой установки на рубильники TwinBlock 160-250А EKF PROxima	tb-160-250-fh	EKF	2
KV1 KV2	Реле контроля фаз RKF-37 EKF PROxima	rkf-37	EKF	2
KV3	Реле выбора фаз РВФ-3 EKF PROxima	RVF-3	EKF	1
K1	Реле промежуточное RPA 22/4 5A 230В AC EKF AVERES	гра-22-4-230AC	EKF	1
K1	Разъем для реле РМ4 22/4 EKF AVERES	gm4-22-4	EKF	1
K2 K3 K4 K5 K6 K7	ПП slim 22/2 5A 230В AC EKF AVERES	gps-22-2-230	EKF	6
K2 K3 K4 K5 K6 K7	PM slim 22/2 EKF AVERES	gms-22-2	EKF	6
KD01 KD02 KD03 KD04 KD05	ПП slim 23/1 6A 24В DC EKF AVERES	gps-23-1-24DC	EKF	5
KD01 KD02 KD03 KD04 KD05	PM slim 23/1 EKF AVERES	gms-23-1	EKF	5
EL1, EL2, EL3, EL4, EL5, EL6	Светильник светодиодный щитовой 220В, 5Вт магнит EKF PROxima	ELM025	EKF	6
FU3 FU4 FU5 FU7	Предохранитель-разъединитель для ПВЦ 10x38 1P (с индикацией) EKF PROxima	rg-10-38-1	EKF	4
FU1 FU2 FU6	Предохранитель-разъединитель для ПВЦ 10x38 3P (с индикацией) EKF PROxima	rg-10-38-3	EKF	3

6	7	8	9	10
ПОЗИЦИОННЫЕ ОБОЗНАЧЕНИЯ	ОПИСАНИЕ	КАТАЛОЖНЫЙ НОМЕР	ИЗГОТОВИТЕЛЬ	К-ВО
FU3 FU4 FU5 FU6 FU7	Плавкая вставка цилиндрическая ПВЦ (10x38) 1А EKF PROxima	pvc-10x38-1	EKF	7
FU1 FU2	Плавкая вставка цилиндрическая ПВЦ (10x38) 6А EKF PROxima	pvc-10x38-6	EKF	6
HL1 HL2	Матрица светодиодная AD16-22HS белый 230 В AC EKF PROxima	ledm-ad16-w	EKF	2
HL3 HL6	Матрица светодиодная AD16-22HS зеленая EKF PROxima	ledm-ad16-g	EKF	2
HL5 HL8	Матрица светодиодная AD16-22HS желтая EKF PROxima	ledm-ad16-o	EKF	2
HL4 HL7	Матрица светодиодная AD16-22HS красный 230 В AC EKF PROxima	ledm-ad16-r	EKF	2
SB1 SB3	Кнопка ВА31 зеленая NO EKF PROxima	xb2-ba31	EKF	2
SB2 SB4	Кнопка ВА41 красная NO EKF PROxima	xb2-ba41	EKF	2
A1	Программируемый контроллер F100 10 В/В PRO-Logic EKF PROxima	F100-10-R	EKF	1
A2	Модуль дискретного В/В EMF 4/4 PRO-Logic EKF PROxima	EMF-D-4X4Y-R	EKF	1
A3	Панель оператора EKF PRO-Screen 7E	RSC-7E	EKF	1
X1 X2 X3	Коробка клеммная испытательная переходная ККИ1-1 EKF	kki1-1	EKF	3
PW1 PW2	Счетчик электрической энергии SKAT 3153/0.5S-5(7.5) ТОИ4 П EKF PROxima	31503P	EKF	2
G1	Блок питания 24В DR-15W-24 EKF PROxima	dr-15w-24	EKF	1
SA1 SA2	Переключатель BD21 2P короткая ручка NO EKF PROxima	xb2-bd21	EKF	2
XT3 XT4 XT5	Колodka клеммная JXB-2.5/35 серая EKF PROxima	plc-jxb-2.4/35gy	EKF	10
	Держатель для маркировки клеммных групп PROxima	ahdw-2-38	EKF	3
	Зажим на DIN-рейку пластиковый 1 винт EW EKF PROxima	ahdw-ew	EKF	17
	Маркеры для JXB с нумерацией 1-10 (10 шт.) EKF PROxima	dek-35-1-10	EKF	1
	Заглушка для JXB-2,5/35 EKF PROxima	sak-2.5-35	EKF	3
	DIN-рейка перфорированная (100мм.) EKF PROxima	adr-10	EKF	3
	DIN-рейка перфорированная (500мм.) EKF PROxima	adr-50	EKF	3
	Канал кабельный перфорированный (ВхШ: 40x40мм.) EKF PROxima	kk40-40	EKF	5
	Изолятор SM-25 275А 6кВ EKF PROxima	plc-sm-25	EKF	30
	Рейка монтажная (50x360) перфорированная к ВРУ Unit (Вх450хГ) EKF PROxima	mb15-04-02	EKF	6
	Панель монтажная (160x360x2) к ВРУ Unit(Вх450хГ)EKF PROxima	mb15-04-03s	EKF	2
	Панель монтажная (220x360x2) к ВРУ Unit(Вх450хГ)EKF PROxima	mb15-04-04s	EKF	3
	Вертикальный профиль для ВРУ Unit S и R и ЩО-70 (1800хШхГ) EKF PROxima	mb15-07-02	EKF	6
	Панель монтажная (480x360) к ВРУ Unit (Вх450хГ) EKF PROxima	mb15-08-01-04	EKF	3
	Цоколь к ВРУ Unit S IP31 (Вх450х450) EKF PROxima	mb15-08-02-03	EKF	3
	Каркас ВРУ-2 Unit S сварной IP31 (1800x450x450) EKF PROxima	mb15-10-00m	EKF	3
	Боковая панель для ВРУ-1 и ВРУ-2 (1800хШх450) Unit S сварная EKF PROxima	mb15-07-01m	EKF	1
	Шина М1Т 3x20x4000 мм EKF PROxima	SM-3x20	EKF	5

Инв.№ подл.

Взам.инв. №

Подпись и дата

Изм.	Кол.уч.	Лист	№ док.	Подп.	Дата	ABP-EKF-8570001.01	ВО	Лист 3