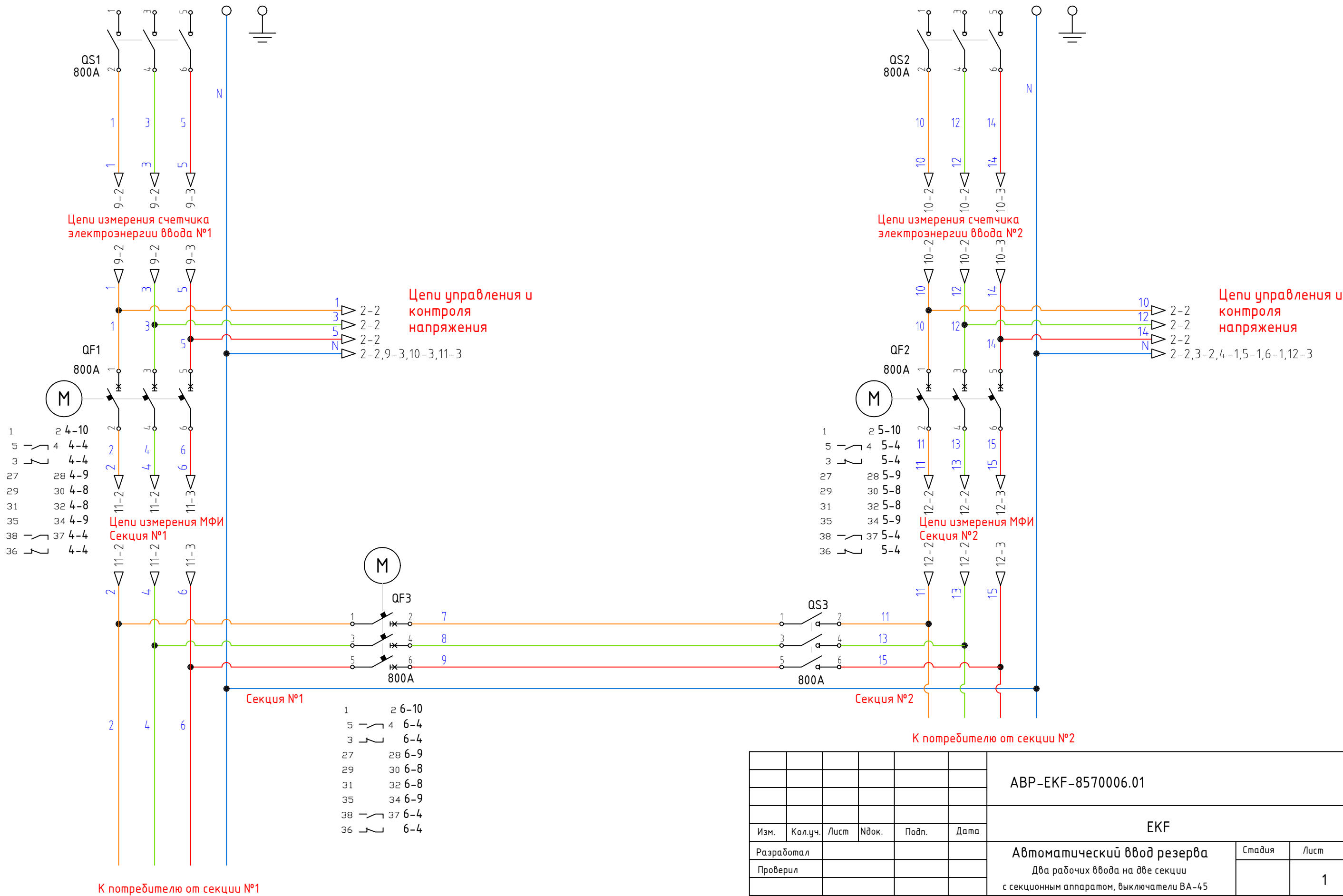


Ввод
электропитания №1

Ввод
электропитания №2



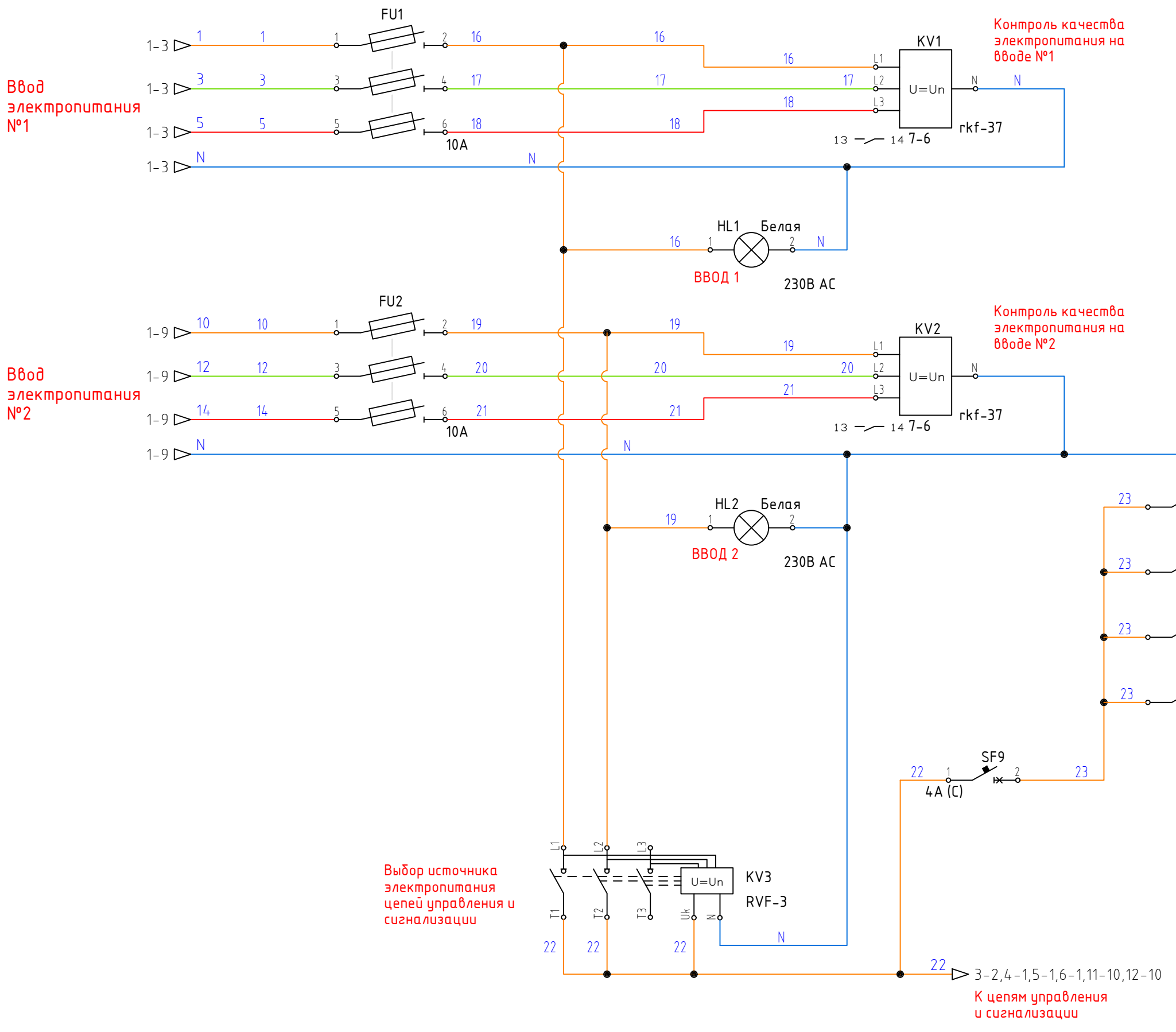
- 1
- 5
- 3
- 27
- 29
- 31
- 35
- 38
- 36
- 2 4-10
- 4 4-4
- 4 4-4
- 28 4-9
- 30 4-8
- 32 4-8
- 34 4-9
- 37 4-4
- 4 4-4

- 1
- 5
- 3
- 27
- 29
- 31
- 35
- 38
- 36
- 2 5-10
- 4 5-4
- 4 5-4
- 28 5-9
- 30 5-8
- 32 5-8
- 34 5-9
- 37 5-4
- 5 4-4

- 1
- 5
- 3
- 27
- 29
- 31
- 35
- 38
- 36
- 2 6-10
- 4 6-4
- 4 6-4
- 28 6-9
- 30 6-8
- 32 6-8
- 34 6-9
- 37 6-4
- 6 6-4

Взам.инв. №	
Подпись и дата	
Инв.№ подл.	

						ABP-EKF-8570006.01			33		
						EKF					
Изм.	Кол.уч.	Лист	Ндок.	Подп.	Дата	Автоматический ввод резерва Два рабочих ввода на две секции с секционным аппаратом, выключатели ВА-45			Стадия	Лист	Листов
Разработал										1	12
Проверил						Схема электрическая принципиальная					
Утвердил											



Ввод электропитания №1

Ввод электропитания №2

Контроль качества электропитания на вводе №1

Контроль качества электропитания на вводе №2

ВВОД 1
230В AC

ВВОД 2
230В AC

Выбор источника электропитания цепей управления и сигнализации

К цепям управления и сигнализации

Освещение шкафа

- Функции контроля напряжения в реле RKF-37
Контроль и защита:
1. Повышенное напряжение 105-125% от U_n .
 2. Пониженное напряжение 75-95% от U_n .
 3. Неправильная последовательность фаз.
 4. Асимметрия напряжения по фазам 5-20%.

- Функции контроля напряжения в реле RVF-3
Контроль, защита и временные задержки:
1. Повышенное напряжение 230-280В.
 2. Пониженное напряжение 160-210В.
 3. Время повторного включения 1-600с.
 4. Время возврата на предыдущий источник электропитания 5-200с.

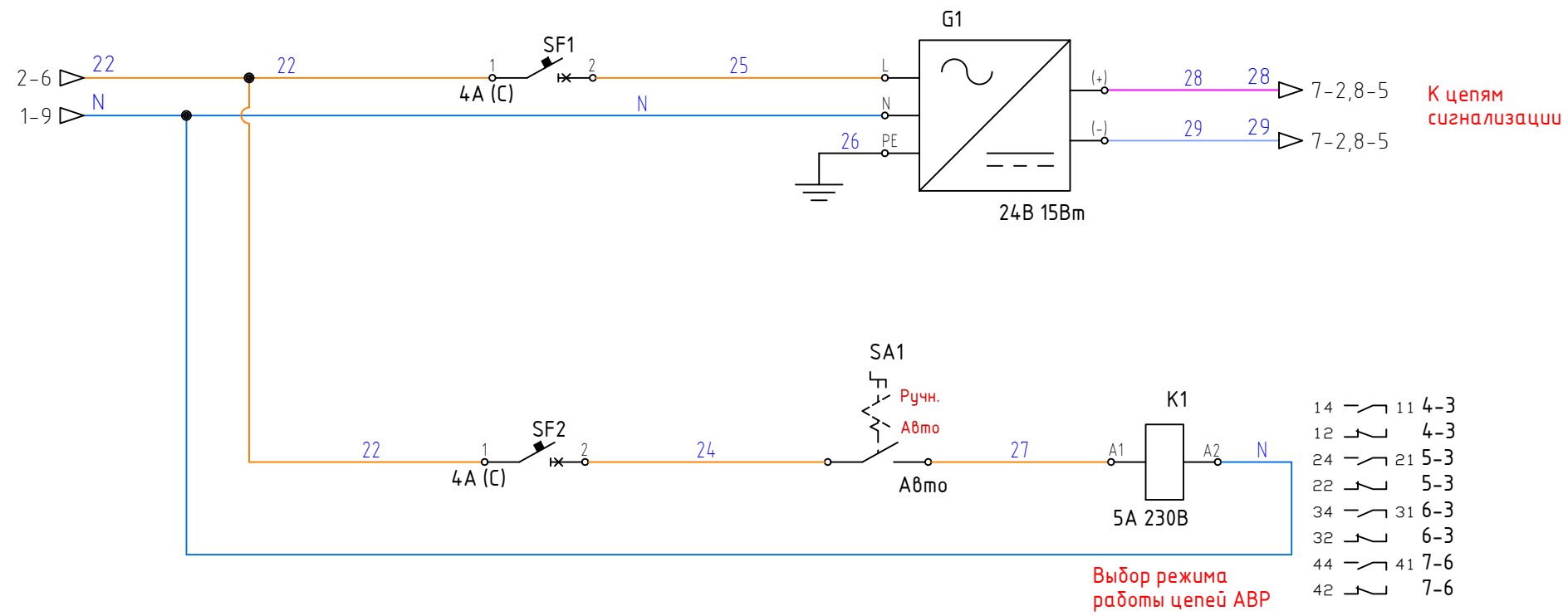
Инв.№ подл.	
Подпись и дата	
Взам.инв.№	

Изм.	Кол.уч.	Лист	№ док.	Подп.	Дата

ABP-EKF-8570006.01

33

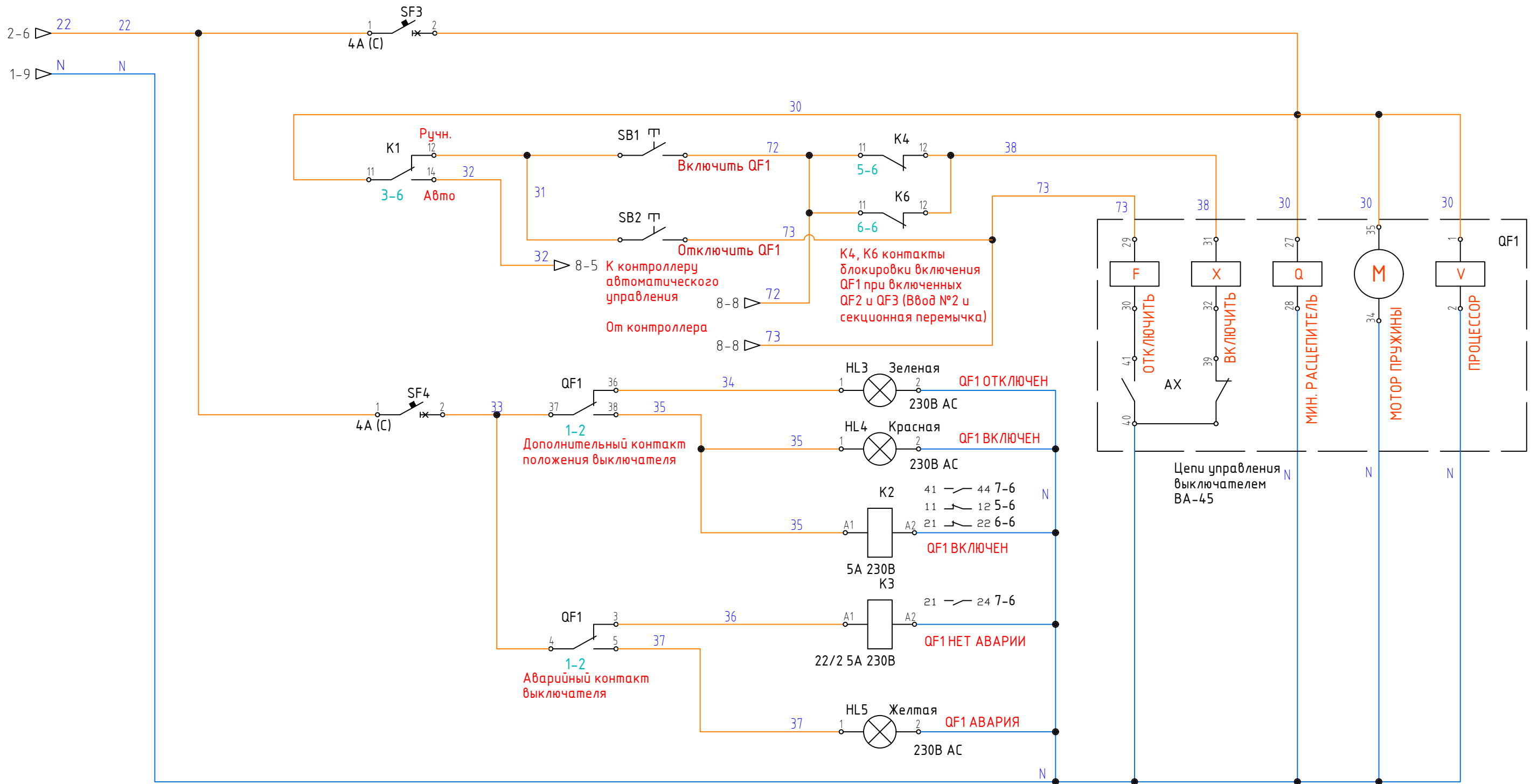
Лист	2
------	---



Инф. подл.	
Подпись и дата	
Взам.инф. №	

Изм.	Кол.уч.	Лист	№ док.	Подп.	Дата

АВР-ЕКФ-8570006.01



Цепи управления и сигнализации QF1

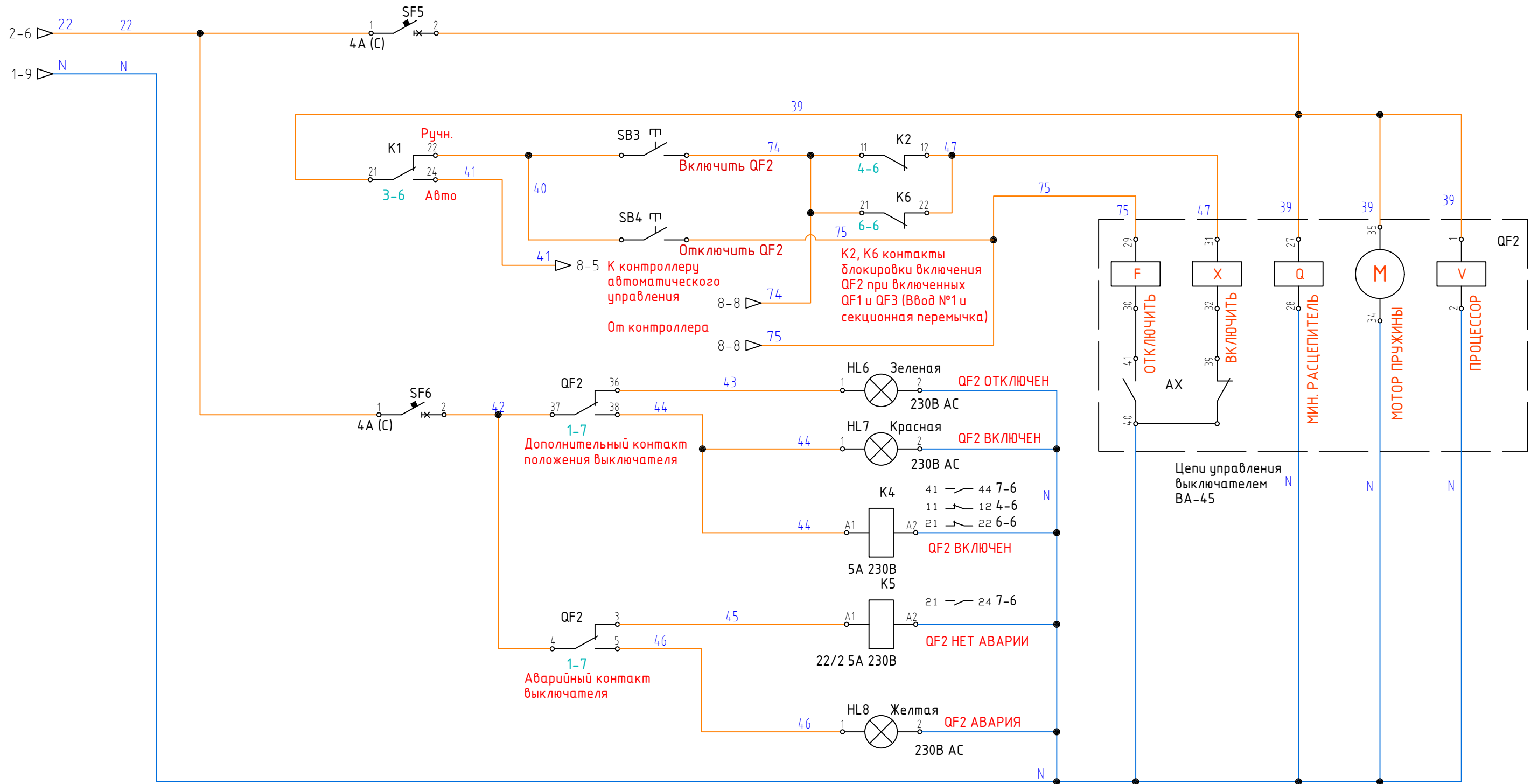
Инф. N подл.	
Подпись и дата	
Взаминф. N	

Изм.	Кол.уч.	Лист	N док.	Подп.	Дата

ABP-EKF-8570006.01

Лист
4

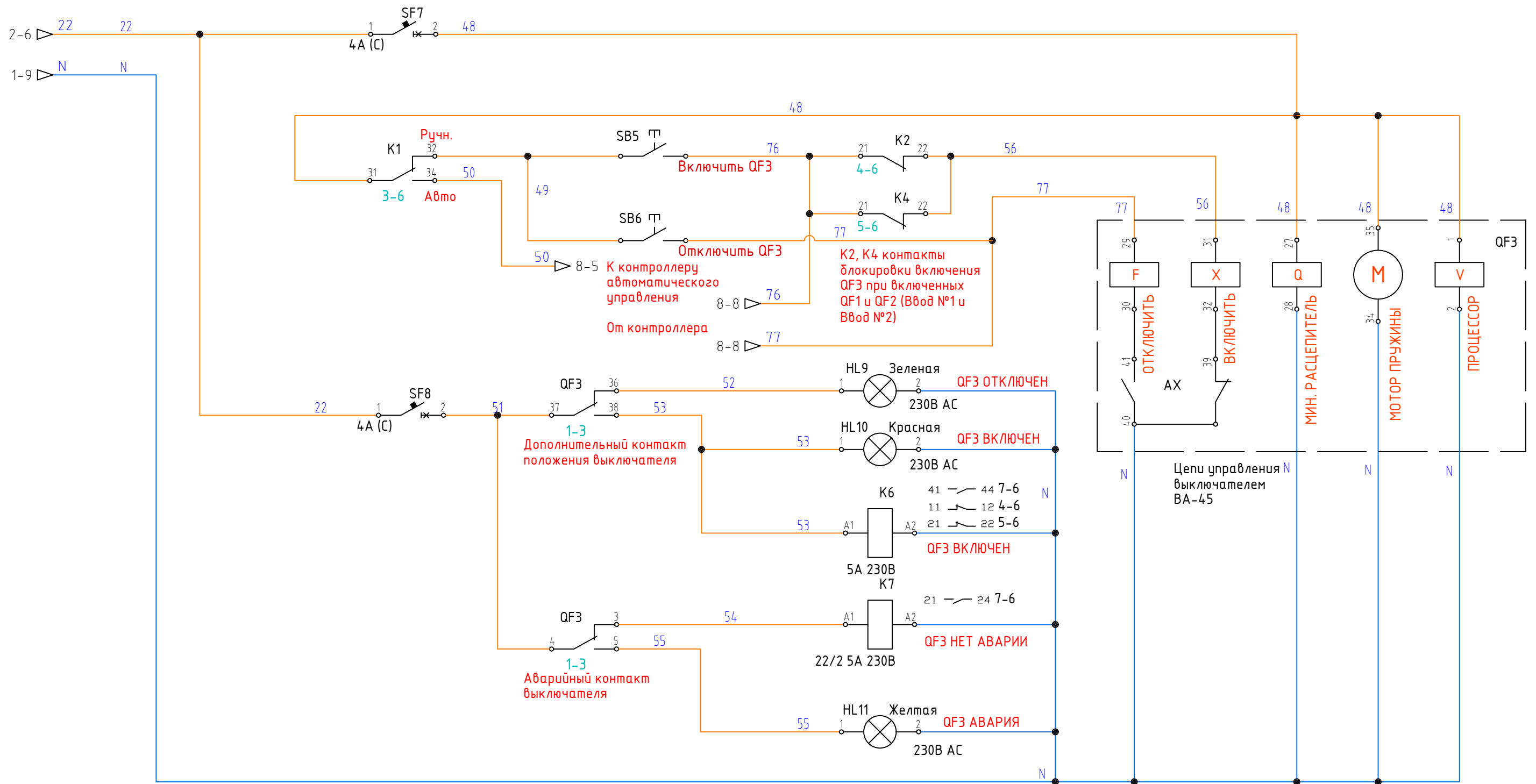
33



Цепи управления и сигнализации QF2

Инв.№ подл.	
Подпись и дата	
Взам.инв.№	

Изм.	Кол.уч.	Лист	№ док.	Подп.	Дата	ABP-EKF-8570006.01	33	Лист 5

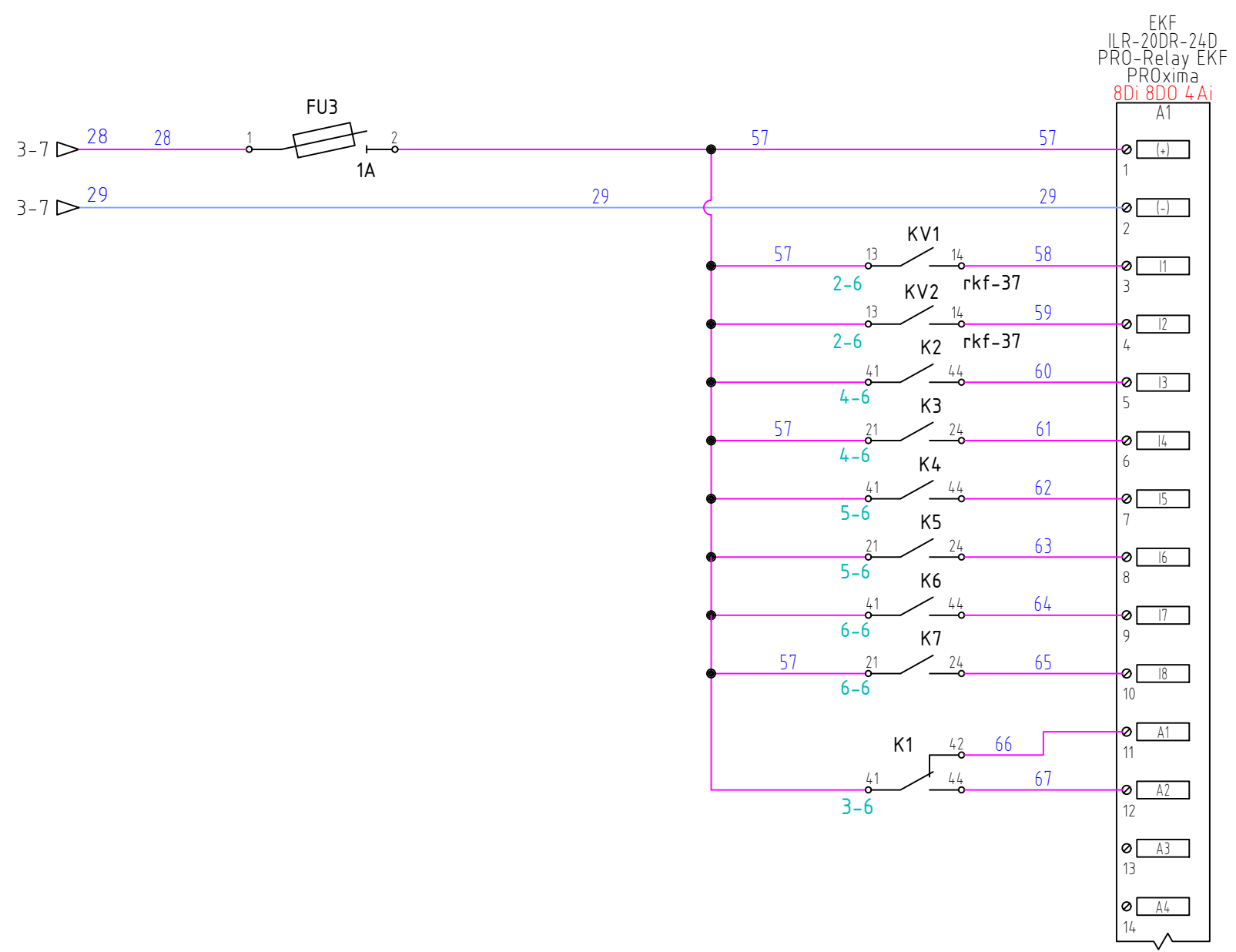


Цепи управления и сигнализации QF3

Инв.№ подл.	
Подпись и дата	
Взам.инв.№. N	

Изм.	Кол.уч.	Лист	N док.	Подп.	Дата

ABP-EKF-8570006.01



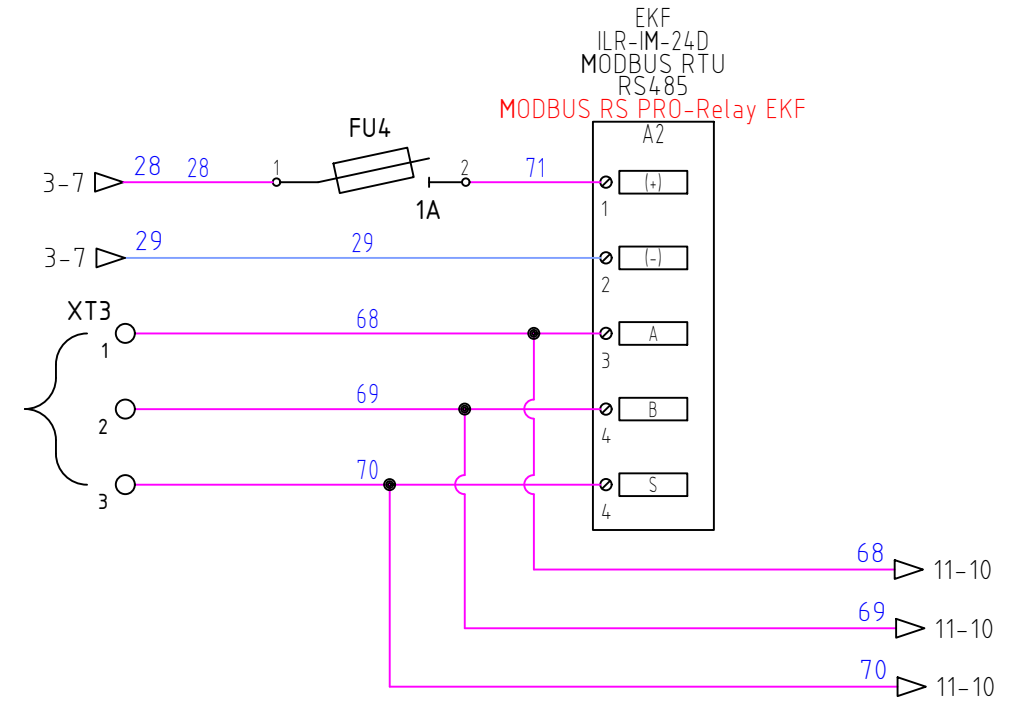
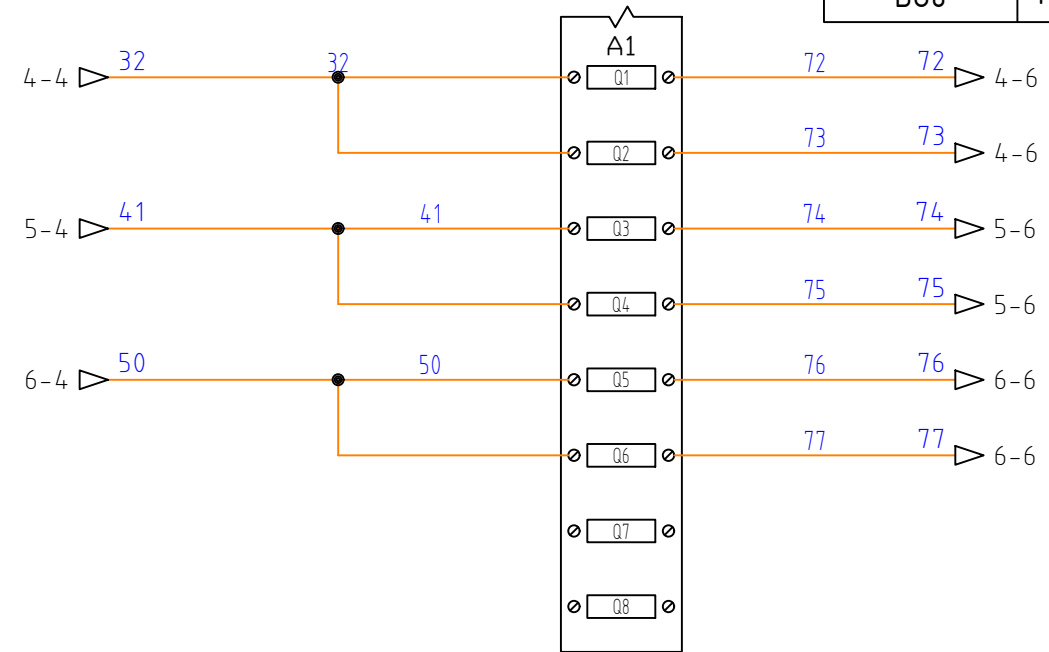
№ канала	Наименование сигналов A1 PRO-Relay EKF PROxima
Di1	Напряжение на вводе 1
Di2	Напряжение на вводе 2
Di3	Аппарат ввода №1 "Включен"
Di4	Аппарат ввода №1 "Нет Аварии"
Di5	Аппарат ввода №2 "Включен"
Di6	Аппарат ввода №2 "Нет Аварии"
Di7	Секционный аппарат "Включен"
Di8	Секционный аппарат "Нет Аварии"
Ai1	Ручной режим работы АВР
Ai2	Автоматический режим работы АВР
Ai3	Резерв
Ai4	Резерв

Инф. N подл.	
Подпись и дата	
Взам.инф. N	

Изм	Кол.уч	Лист	N док.	Подп.	Дата

ABP-EKF-8570006.01	Лист 7
33	

№ канала	Наименование сигналов A1 PRO-Relay EKF PROxima
D01	Аппарат ввода №1 ВКЛЮЧИТЬ
D02	Аппарат ввода №1 ОТКЛЮЧИТЬ
D03	Аппарат ввода №2 ВКЛЮЧИТЬ
D04	Аппарат ввода №2 ОТКЛЮЧИТЬ
D05	Секционный аппарат ВКЛЮЧИТЬ
D06	Секционный аппарат ОТКЛЮЧИТЬ
D07	Резерв
D08	Резерв



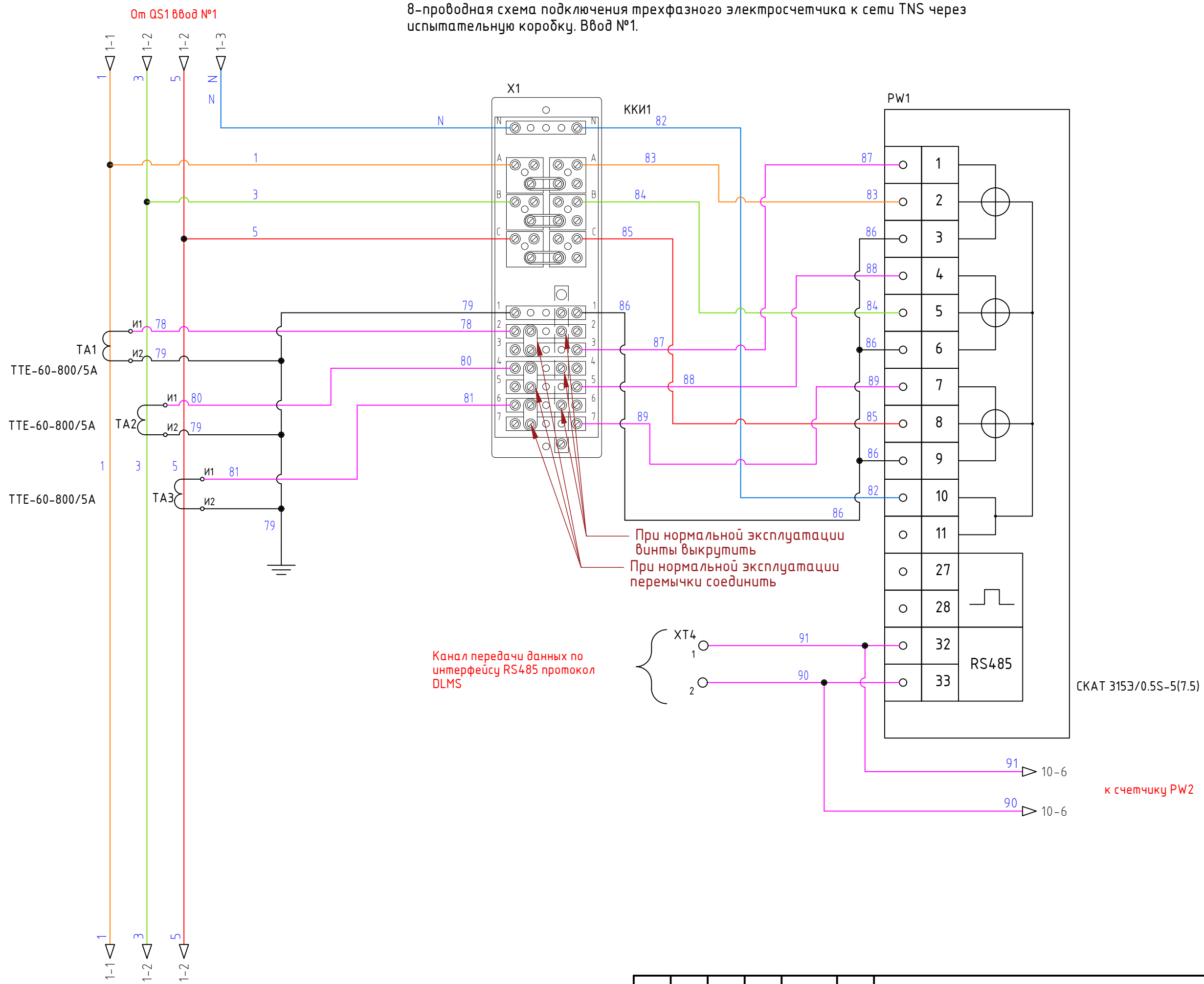
Канал передачи данных по интерфейсу RS485 протокол Modbus RTU

К МФИ Р1

Инв.№ подл.	
Подпись и дата	
Взам.инв. №	

Изм.	Кол.уч.	Лист	№ док.	Подп.	Дата

8-проводная схема подключения трехфазного электросчетчика к сети TNS через испытательную коробку. Ввод №1.

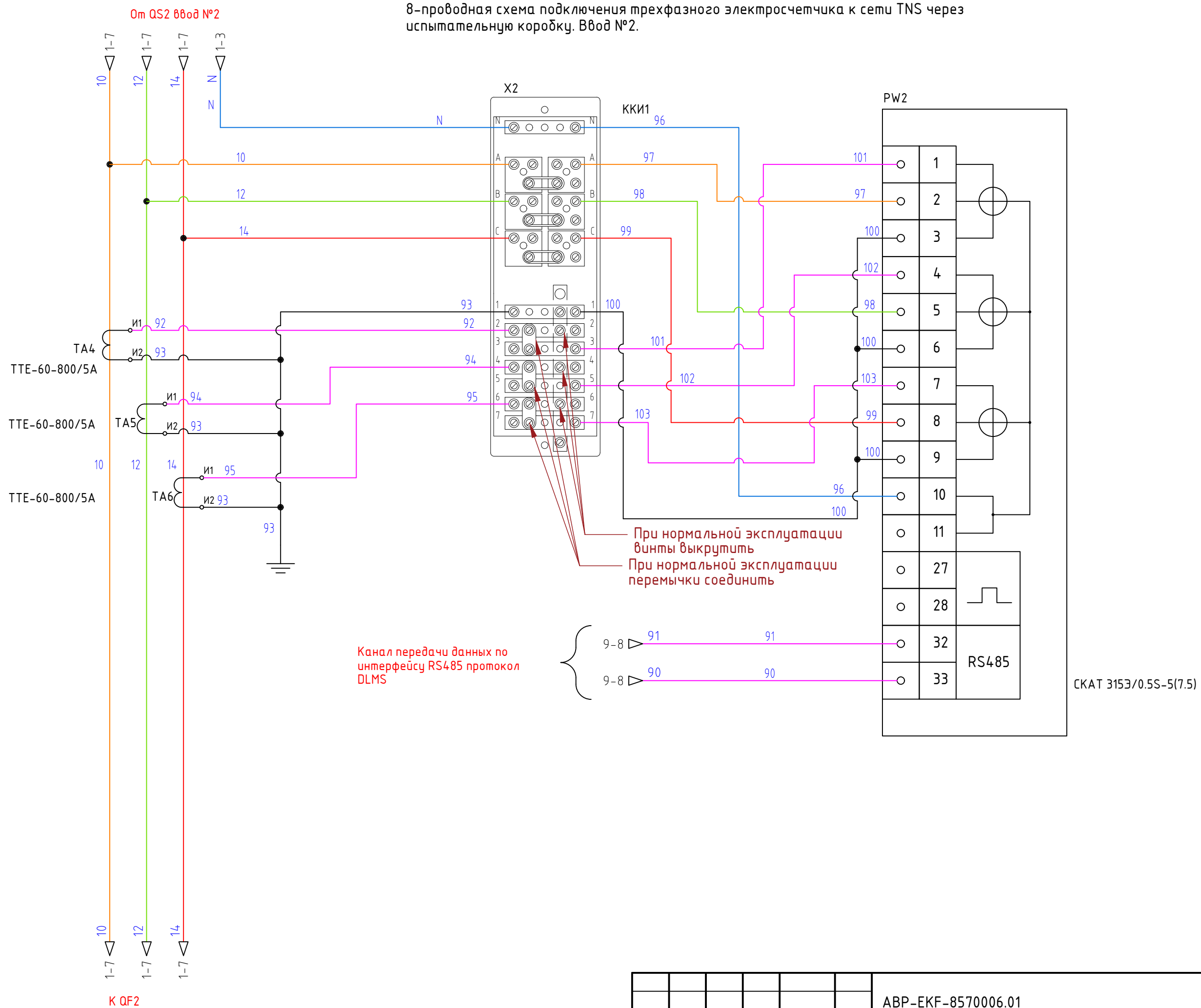


Инв.№ подл.	Взам.инв. №

Изм.	Кол.уч.	Лист	№ док.	Подп.	Дата

ABP-EKF-8570006.01

8-проводная схема подключения трехфазного электросчетчика к сети TNS через испытательную коробку. Ввод №2.

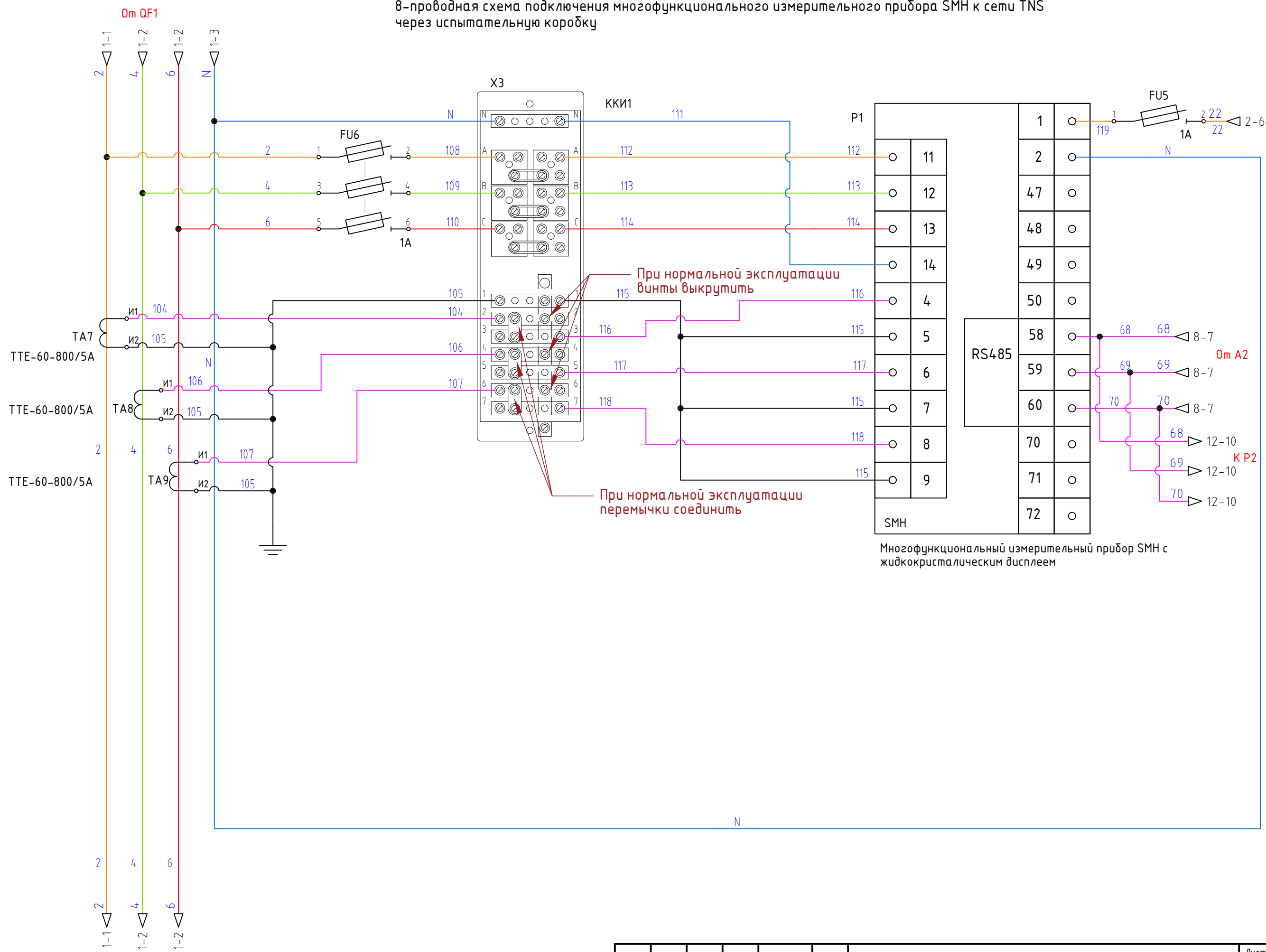


Инв.№ подл.	Взам.инв.№

Изм.	Кол.уч.	Лист	№ док.	Подп.	Дата

ABP-EKF-8570006.01

8-проводная схема подключения многофункционального измерительного прибора SMH к сети TNS через испытательную коробку



При нормальной эксплуатации
винты выкрутить

При нормальной эксплуатации
перемычки соединить

Инв.№ подл.	
Подпись и дата	
Взам.инв.№	

К потребителю секции №1

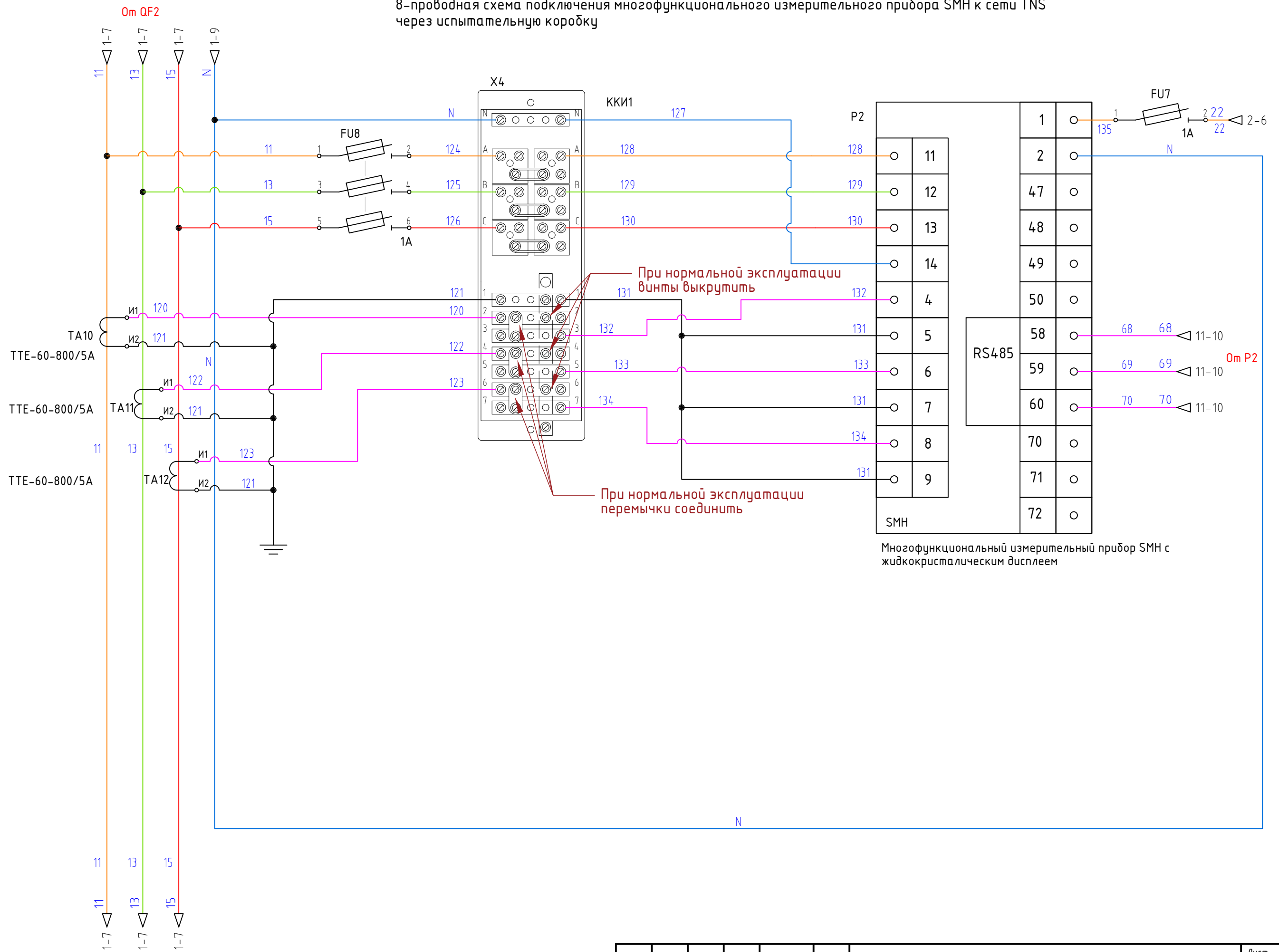
Изм.	Кол.уч.	Лист	№ док.	Подп.	Дата

ABP-EKF-8570006.01

33

Лист
11

8-проводная схема подключения многофункционального измерительного прибора SMH к сети TNS через испытательную коробку



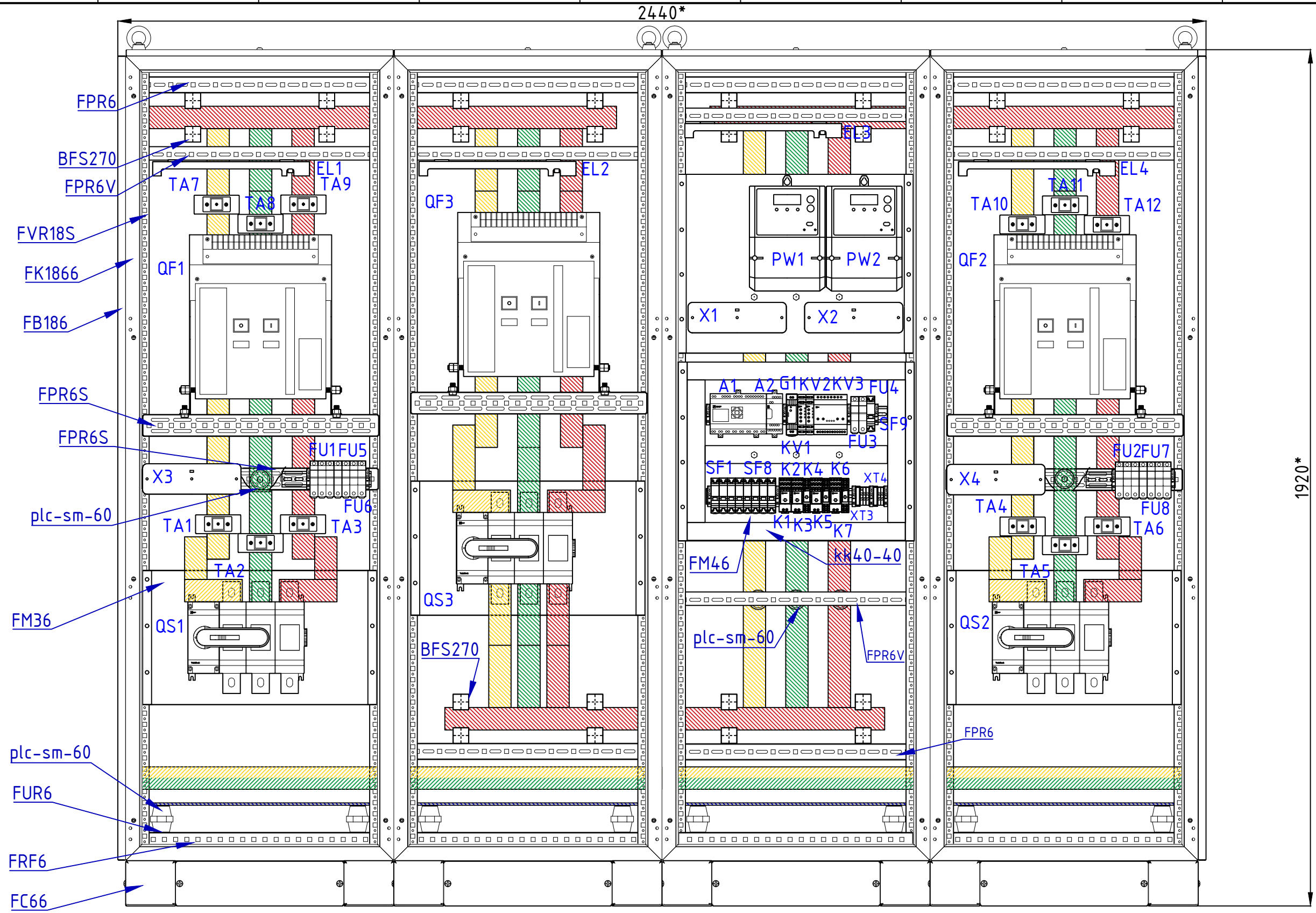
Инв.№ подл.	Взам.инв.№

Изм.	Кол.уч.	Лист	№ док.	Подп.	Дата

ABP-EKF-8570006.01

33

Лист
12

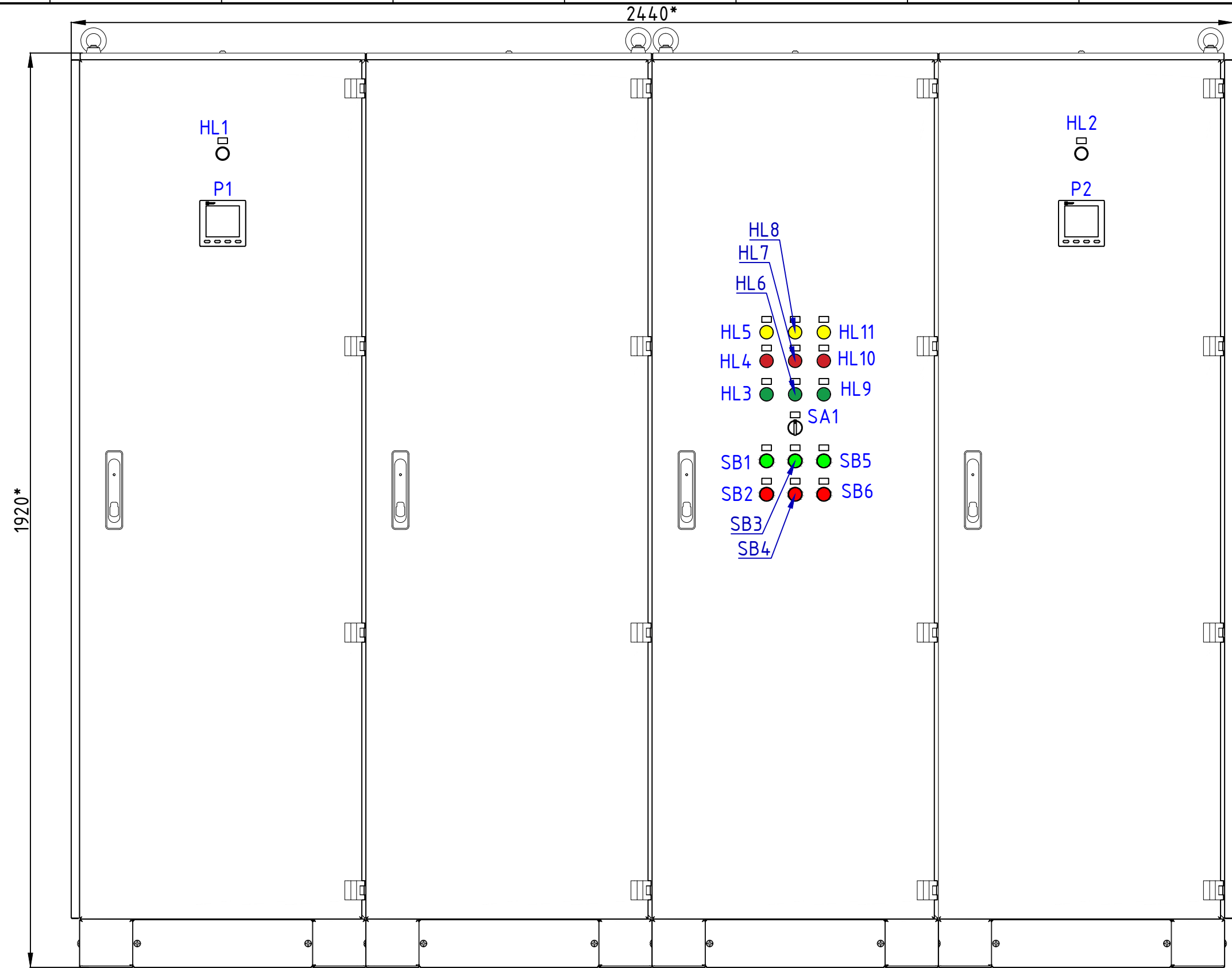


*-размер для справок

Автоматика ввода резервного электропитания, два рабочих ввода на две секции с секционным аппаратом, выключатель ВА-45, 800 А, исполнение шкафы FORT IP31. Вид спереди без дверей.

Взам.инв. N
Подпись и дата
Инв. N подл.

						ABP-EKF-8570006.01			B0		
						EKF					
						Автоматический ввод резерва			Стадия		
						два рабочих ввода на две секции			Лист		
						с секционным аппаратом, выключатели ВА-45			Листов		
									1		
									3		
						Чертеж общего вида					
Изм.	Кол.уч.	Лист	Индок.	Подп.	Дата						
Разработал											
Проверил											
Утвердил											



Обозначение	Надпись в табличке
HL1	Ввод №1
HL2	Ввод №2
HL3	QF1 Ввод №1 Отключен
HL4	QF1 Ввод №1 Включен
HL5	QF1 Ввод №1 Авария
HL6	QF2 Ввод №2 Отключен
HL7	QF2 Ввод №2 Включен
HL8	QF2 Ввод №2 Авария
HL9	QF3 Секцион. Отключен
HL10	QF3 Секцион. Включен
HL11	QF3 Секцион. Авария
SA1	Ручн. / Авто
SB1	QF1 Ввод №1 Вкл.
SB2	QF1 Ввод №1 Откл.
SB3	QF2 Ввод №2 Вкл.
SB4	QF2 Ввод №2 Откл.
SB5	QF3 Секцион. Вкл.
SB6	QF3 Секцион. Откл.

Автоматика ввода резервного электропитания, два рабочих ввода на две секции с секционным аппаратом, выключатель ВА-45, 800 А, исполнение шкафы FORT IP31. Вид спереди с дверцами.

*-размер для справок

Взам.инв. N	
Подпись и дата	
Инв. N подл.	

Изм	Кол.уч	Лист	N док.	Подп.	Дата

ABP-EKF-8570006.01	ВО	Лист 2
--------------------	----	-----------

		1	2	3	4	5	6	7	8	9	10
		ПОЗИЦИОННЫЕ ОБОЗНАЧЕНИЯ	ОПИСАНИЕ	КАТАЛОЖНЫЙ НОМЕР	ИЗГОТОВИТЕЛЬ	К-ВО	ПОЗИЦИОННЫЕ ОБОЗНАЧЕНИЯ	ОПИСАНИЕ	КАТАЛОЖНЫЙ НОМЕР	ИЗГОТОВИТЕЛЬ	К-ВО
		P1 P2	Многофункциональный измерительный прибор SMH с жидкокристаллическим дисплеем	sm-963h	EKF	2	HL11 HL5 HL8	Матрица светодиодная AD16-22HS желтая EKF PROxima	ledm-ad16-o	EKF	3
		TA1 TA10 TA11 TA12 TA2 TA3 TA4 TA5 TA6 TA7 TA8 TA9	Трансформатор тока TTE-60-800/5A класс точности 0,5 EKF PROxima	tte-60-800	EKF	12	HL10 HL4 HL7	Матрица светодиодная AD16-22HS красный 230 В AC EKF PROxima	ledm-ad16-r	EKF	3
		SF1 SF2 SF3 SF4 SF5 SF6 SF7 SF8 SF9	Автоматический выключатель 1P 4A (C) 4,5кА ВА 47-63 EKF PROxima	mcb4763-1-04C-pro	EKF	9	HL1 HL2	Матрица светодиодная AD16-22HS белый 230 В AC EKF PROxima	ledm-ad16-w	EKF	2
		QF1 QF2 QF3	Выключатель автоматический ВА-45 2000/ 800 3P 50кА стационарный EKF PROxima	mccb45-2000-800	EKF	3	SB1 SB3 SB5	Кнопка ВА31 зеленая NO EKF PROxima	xb2-ba31	EKF	3
		QS1 QS2 QS3	Рубильник 800А 3P без рукоятки управления TwinBlock EKF PROxima	tb-s-800-3p	EKF	3	SB2 SB4 SB6	Кнопка ВА41 красная NO EKF PROxima	xb2-ba41	EKF	3
		QS1 QS2 QS3	Рукоятка управления для прямой установки на рубильники TwinBlock 630-800А EKF PROxima	tb-630-800-fh	EKF	3	A1	Программируемое реле 20 в/в с диспл. 24В PRO-Relay EKF PROxima	ILR-20DR-24D	EKF	1
		KV1 KV2	Реле контроля фаз RKF-37 EKF PROxima	rkf-37	EKF	2	A2	Модуль интерфейсный MODBUS RS 24В PRO-Relay EKF PROxima	ILR-IM-24D	EKF	1
		KV3	Реле выбора фаз РВФ-3 EKF PROxima	RVF-3	EKF	1	X1 X2 X3 X4	Коробка клеммная испытательная переходная ККИ1-1 EKF	kki1-1	EKF	4
		K1 K2 K4 K6	Реле промежуточное RPA 22/4 5A 230В AC EKF AVERES	rap-22-4-230AC	EKF	4	PW1 PW2	Счетчик электрической энергии СКАТ 3153/0.5S-5(7.5) ТОИ4 П EKF PROxima	31503P	EKF	2
		K1 K2 K4 K6	Разъем для реле РМ4 22/4 EKF AVERES	rm4-22-4	EKF	4	G1	Блок питания 24В DR-15W-24 EKF PROxima	dr-15w-24	EKF	1
		K3 K5 K7	РП slim 22/2 5A 230В AC EKF AVERES	rps-22-2-230	EKF	3	SA1	Переключатель BD21 2P короткая ручка NO EKF PROxima	xb2-bd21	EKF	1
		K3 K5 K7	PM slim 22/2 EKF AVERES	rms-22-2	EKF	3	XT3 XT4	Колодка клеммная JXB-2.5/35 серая EKF PROxima	plc-jxb-2.4/35gy	EKF	5
		EL1 EL2 EL3 EL4	Светильник светодиодный щитовой 220В, 5Вт винт EKF PROxima	ELS025	EKF	4		Держатель для маркировки клеммных групп PROxima	ahdw-2-38	EKF	2
		FU3 FU4 FU5 FU7	Предохранитель-разъединитель для ПВЦ 10x38 1P (с индикацией) EKF PROxima	pr-10-38-1	EKF	4		Зажим на DIN-рейку пластиковый 1 винт EW EKF PROxima	ahdw-ew	EKF	13
		FU1 FU8 FU2 FU6	Предохранитель-разъединитель для ПВЦ 10x38 3P (с индикацией) EKF PROxima	pr-10-38-3	EKF	4		Маркеры для JXB с нумерацией 1-10 (10 шт.) EKF PROxima	dek-35-1-10	EKF	1
		FU8 FU3 FU4 FU5 FU6 FU7	Плавкая вставка цилиндрическая ПВЦ (10x38) 1А EKF PROxima	pvc-10x38-1	EKF	10		Заглушка для JXB-2,5/35 EKF PROxima	sak-2.5-35	EKF	2
		FU1 FU2	Плавкая вставка цилиндрическая ПВЦ (10x38) 10А EKF PROxima	pvc-10x38-10	EKF	6		DIN-рейка перфорированная (200мм.) EKF PROxima.	adr-20	EKF	2
		HL3 HL6 HL9	Матрица светодиодная AD16-22HS зеленая EKF PROxima	ledm-ad16-g	EKF	3		DIN-рейка перфорированная (500мм.) EKF PROxima	adr-50	EKF	2
								Канал кабельный перфорированный (ВхШ: 40x40мм.) EKF PROxima	kk40-40	EKF	5
								Шинодержатель для плоских шин 5/10 мм 3P EKF PROxima	BFS270	EKF	12
								Изолятор SM-60 900А 20кВ EKF PROxima	plc-sm-60	EKF	23
								Боковые стенки FORT IP31 для корпуса высотой 1800 и глубиной 600 (2шт.) EKF PROxima	FB186	EKF	1
								Боковая рейка FORT для корпуса глубиной 600 (4шт.) EKF PROxima	FBR6	EKF	3
								Широкая боковая рейка FORT для корпуса глубиной 600 (4шт.) EKF PROxima	FBR6S	EKF	3
								Цоколь FORT 600x600 EKF PROxima	FC66	EKF	4
								Корпус FORT IP31 (1800x600x600) EKF PROxima	FK1866	EKF	4
								Комплект для боковой стыковки FORT универсальный IP31/IP54 EKF PROxima	FKBSU	EKF	3
								Монтажная панель FORT (B300xШ600) EKF PROxima	FM36	EKF	3
								Монтажная панель FORT (B400xШ600) EKF PROxima	FM46	EKF	2
								Поперечная рейка FORT для корпуса шириной 600 (4шт.) EKF PROxima	FPR6	EKF	3
								Широкая поперечная рейка FORT для корпуса шириной 600 (4шт.) EKF PROxima	FPR6S	EKF	3
								Поперечная рейка специальная FORT для крепления к вертикальным рейкам для корпуса шириной 600 (4шт.) EKF PROxima	FPR6V	EKF	2
								Рейка для фиксации кабеля FORT для корпуса шириной 600 (2шт.) EKF PROxima	FRF6	EKF	2
								Усиленная рейка FORT для корпуса шириной 600 (2шт.) EKF PROxima	FUR6	EKF	2
								Широкая вертикальная рейка FORT для корпуса высотой 1800 (2шт.) EKF PROxima	FVR18S	EKF	4
								Шина M1T 5x50x4000 мм EKF PROxima	SM-5x50	EKF	11

Взам.инв. №
Подпись и дата
Инв.№ подл.

Изм	Кол.уч	Лист	№ док.	Подп.	Дата	ABP-EKF-8570006.01	ВО	Лист
								3